



# **КОМПЛЕКТНЫЕ РАСПРЕДЕЛИТЕЛЬНЫЕ УСТРОЙСТВА 6 (10), 20, 35 КВ**

ТЕХНИЧЕСКОЕ ОПИСАНИЕ

# СОДЕРЖАНИЕ

## Раздел I. Комплектные распределительные устройства напряжением 6 (10) кВ

<b>1. КРУ серии К-129 «Новатор»</b> .....	<b>8</b>
1.1 Назначение и область применения .....	8
1.2 Основные преимущества .....	8
1.3 Условия эксплуатации .....	9
1.4 Основные технические параметры .....	9
1.5 Основное встраиваемое оборудование.....	10
1.6 Типовые схемы главных цепей.....	10
1.7 Схемы вспомогательных соединений .....	11
1.8 Конструкция шкафов .....	11
1.9 Варианты размещения в помещениях РУ .....	18
1.10 Дуговая защита .....	19
1.11 Оформление заказа .....	19
1.12 Комплектность поставки .....	19
<b>2. КРУ серии К-129 «Оптимa»</b> .....	<b>20</b>
2.1 Назначение и область применения .....	20
2.2 Основные преимущества.....	20
2.3 Условия эксплуатации .....	21
2.4 Основные технические параметры.....	21
2.5 Основное оборудование, встраиваемое в шкафы КРУ.....	22
2.6 Типовые схемы главных цепей.....	24
2.7 Схемы вспомогательных соединений .....	27
2.8 Конструкция шкафов .....	27
2.9 Стыковка КРУ с шкафами других серий .....	36
2.10 Варианты размещения в помещениях РУ.....	38

2.11 Шинные вводы и шинные мосты .....	38
2.12 Дуговая защита .....	41
2.13 Оформление заказа .....	43
2.14 Комплектность поставки .....	43
<b>3. КРУ серии К-128 «Классик» .....</b>	<b>44</b>
3.1 Назначение и область применения .....	44
3.2 Основные преимущества .....	44
3.3 Условия эксплуатации .....	45
3.4 Основные технические параметры .....	45
3.5 Основное встраиваемое оборудование .....	46
3.6 Типовые схемы главных цепей .....	49
3.7 Схемы вспомогательных соединений .....	52
3.8 Конструкция шкафов .....	52
3.9 Варианты размещения в помещениях РУ .....	68
3.10 Шинные вводы и шинные мосты .....	69
3.11 Дуговая защита .....	73
3.12 Оформление заказа на шкафы КРУ .....	74
3.13 Комплектность поставки .....	75
<b>4. КРУ серии К-125 «Трансформер» .....</b>	<b>76</b>
4.1 Назначение и область применения .....	76
4.2 Основные преимущества .....	76
4.3 Условия эксплуатации .....	77
4.4 Основные технические параметры .....	77
4.5 Основное встраиваемое оборудование .....	78
4.6 Типовые схемы главных цепей .....	79
4.7 Схемы вспомогательных соединений .....	79
4.8 Конструкция шкафов .....	79

4.9 Варианты размещения в помещениях РУ .....	82
4.10 Шинные вводы и шинные мосты .....	83
4.11 Дуговая защита .....	85
4.12 Оформление заказа на шкафы КРУ.....	86
4.13 Комплектность поставки .....	86

## Раздел II. Комплектные распределительные устройства напряжением 20 кВ

<b>1. КРУ серии К-131 «Прогресс».....</b>	<b>88</b>
1.1 Назначение и область применения .....	88
1.2 Основные преимущества.....	88
1.3 Условия эксплуатации .....	89
1.4 Основные технические параметры.....	89
1.5 Основное оборудование, встраиваемое в шкафы КРУ.....	90
1.6 Типовые схемы главных цепей .....	90
1.7 Схемы вспомогательных соединений .....	91
1.8 Конструкция шкафов .....	91
1.9 Варианты размещения в помещениях РУ .....	98
1.10 Шинные вводы и шинные мосты .....	98
1.11 Дуговая защита .....	99
1.12 Оформление заказа на шкафы КРУ.....	100
1.13 Комплектность поставки.....	100

## Раздел III. Комплектные распределительные устройства напряжением 35 кВ


<b>1. КРУ серии К-130 «Гарант» .....</b>	<b>102</b>
1.1 Назначение и область применения .....	102
1.2 Основные преимущества .....	102
1.3 Условия эксплуатации .....	102

1.4 Основные технические параметры .....	103
1.5 Основное встраиваемое оборудование .....	104
1.6 Типовые схемы главных цепей.....	105
1.7 Схемы вспомогательных соединений .....	105
1.8 Конструкция шкафов .....	106
1.9 Варианты размещения в помещениях РУ .....	113
1.10 Дуговая защита .....	116
1.12 Оформление заказа на шкафы КРУ.....	118
1.13 Комплектность поставки.....	118

#### Раздел IV. Модернизация комплектных распределительных устройств

<b>Кассеты КВЭТ</b> .....	121
<b>Выкатные элементы</b> .....	122

#### Раздел V. Научно-исследовательские и опытно-конструкторские разработки



**Раздел I.  
Комплектные  
распределительные  
устройства  
напряжением  
6 (10) кВ**

# 1. КРУ СЕРИИ К-129 «НОВАТОР»



## 1.1 НАЗНАЧЕНИЕ И ОБЛАСТЬ ПРИМЕНЕНИЯ

Устройства комплектные распределительные (КРУ) на напряжение 6 (10) кВ серии К-129 «Новатор» предназначены для приема и распределения электрической энергии в электрических сетях переменного трехфазного тока частотой 50 и 60 Гц номинальным напряжением 6 (10) кВ с изолированной или с частично заземленной нейтралью.

Шкафы КРУ К-129 предназначены для комплектования распределительных подстанций 220/35/6(10), 110/35/6(10), 35/6(10), 10(6)/0,4 кВ объектов общепромышленного назначения на стороне 6 (10) кВ.

Шкафы К-129 выполняются как составные части общего комплектного распределительного устройства (КРУ), представляющего собой набор шкафов, соединяемых в секции на объекте заказчика.

КРУ серии К-129 «Новатор» предназначены для установки:

- внутри электропомещений;
- внутри утепленных блочно-модульных зданий контейнерного типа.

## 1.2 ОСНОВНЫЕ ПРЕИМУЩЕСТВА

- Малогабаритность конструкции.
- Наличие современных микропроцессорных устройств в комплексе с выключателями для обеспечения надежности и стабильности эксплуатации.
- Быстродействующая дуговая защита на основе волоконно-оптических датчиков.
- Наличие активной мнемосхемы.
- Быстродействующий (с взводной пружинной) заземляющий разъединитель.
- Современная система механических блокировок ЗР и ВЭ от неправильных действий оператора заградительного типа, блокирующая не сами механизмы, а доступ для оперирования ими, и исключающая возможность срыва (снятия) блокировки при приложении чрезмерных усилий и применении нештатного инструмента.
- Наличие дополнительных (не установленных ГОСТ 14693) механических блокировок, повышающих безопасность обслуживания обслуживающего персонала.
- Возможность механического включения и отключения силового выключателя выносными кнопками на фасаде шкафа при закрытых дверях.
- Возможность перемещения выкатного элемента только при закрытых фасадных дверях.
- Наличие механического указателя положения выкатного элемента (ВЭ) на фасаде шкафа с четкой цветовой индикацией 4-х основных положений ВЭ:
  - контрольного;
  - промежуточного;
  - рабочего;
  - извлеченного.
- Возможность ручного взведение привода силового выключателя в рабочее положение ВЭ при закрытых дверях шкафа КРУ.
- Конструктивное размещение заземляющего разъединителя, датчиков индикаторов напряжения, ограничителей перенапряжения, концевых выключателей положения ЗР и ВЭ и системы блокировок ВЭ и ЗР в едином легко съемном модуле,

укомплектованном разъемом вторичных цепей, обеспечивающим существенное повышение удобства обслуживания при проведении ремонтных работ и замене комплектующего оборудования. Модуль оснащен специальными роликовыми направляющими, обеспечивающими свободное (с минимальными усилиями) его извлечения из шкафа КРУ.

- Возможность четкого визуального контроля положения ножей заземляющего разъединителя с фасада шкафа без необходимости извлечения ВЭ за счет наличия специально смотрового окна в двери отсека кабельных присоединений и максимально

близкого к фасаду шкафа размещения исполнительного вала заземляющего разъединителя.

- Размещение трансформаторов тока на специальной выкатной тележке, обеспечивающей удобство обслуживания трансформаторов и облегчающей проведение работ по их замене.
- Установка индикатора наличия напряжения на сборных шинах и кабельных присоединениях.
- Локализация всех отсеков.
- Возможность поставки шкафов КРУ К-129 в блочно-модульном здании заводской готовности.

### 1.3 УСЛОВИЯ ЭКСПЛУАТАЦИИ

- В части воздействия климатических факторов внешней среды шкафы К-129 соответствуют исполнению УЗ, У1 и УХЛ1 по ГОСТ 15150-69 и ГОСТ 15543 (примечание: климатические исполнения У1 и УХЛ1 могут быть обеспечены только при поставке шкафов КРУ К-129 в блочно-модульном здании):
  - температура окружающей среды для исполнения УЗ — не ниже минус 25 °С и не выше плюс 40 °С.
  - температура окружающей среды для исполнения У1 — не ниже минус 40 °С и не выше плюс 40 °С.
  - температура окружающей среды для исполнения УХЛ1 — не ниже минус 60 °С и не выше плюс 40 °С.
  - высота над уровнем моря не более 1000 м.
- В части стойкости к воздействию механических факторов внешней среды шкафы КРУ серии К-129 соответствуют группе исполнения М6 по ГОСТ 17516.1-90.
- Шкафы К-129 не предназначены для работы в условиях тряски, вибрации, ударов, во взрывоопасной и пожароопасной среде; в условиях усиленного загрязнения, действия газов, испарений и химических отложений, вредных для изоляции.
- При температуре минус 5 °С и ниже в релейном шкафу устанавливаются нагреватели. При использовании микропроцессорной защиты подогрев осуществляется в помещении РУ до температуры не ниже минус 5 °С.
- Шкафы КРУ серии К-129 соответствуют ТУ3414-037 001 10496-2012, а во всем не оговоренном — требованиям ГОСТ 14693-90.
- Степень защиты по ГОСТ 14254-96 - IP40, IP00 (при открытых дверях шкафа). По требованию заказчика возможно изготовление шкафов с более высокой степенью защиты.

### 1.4 ОСНОВНЫЕ ТЕХНИЧЕСКИЕ ПАРАМЕТРЫ

Таблица 1.1 Основные технические параметры шкафов КРУ серии К-129

Наименование параметра	Значение
Номинальное напряжение, кВ	6 (10)
Наибольшее рабочее напряжение, кВ	7,2 (12)
Номинальный ток главных цепей, А	до 1250
Номинальный ток сборных шин, А	1250
Номинальный ток отключения выключателя, кА	до 25
Номинальный ток термической стойкости (3с для главных цепей; 1с для заземляющих ножей), кА	до 25
Номинальный ток электродинамической стойкости главных цепей, кА	до 64
Номинальное напряжение вспомогательных цепей постоянного и переменного тока, В	220
Уровень изоляции по ГОСТ 1516.3-96	нормальная изоляция (уровень «а», «б»)
Вид изоляции токоведущих частей	комбинированная, (воздушная, твердая)

Вид линейных высоковольтных присоединений	кабельные, шинные
Наличие в КРУ выкатных элементов	на выкатных основаниях
Условия обслуживания	одностороннее, двухстороннее*
Наличие двери в отсеке выкатного элемента	с дверью
Вид основных шкафов в зависимости от встроенной аппаратуры и присоединения	ШВВ – шкаф с выключателем ШШР – шкаф с разъединителем ШТН – шкаф с ТН ШТСН – с ТСН
Тип кабельных разделок	с термоусаживаемыми перчатками
Вид управления	– местное – дистанционное
Вид поставки	отдельными шкафами в БМЗ
Габаритные размеры шкафа КРУ, мм ширина глубина высота	650 1000 (при кабельном вводе), 1300 (при шинном вводе) 2000
Масса шкафа, кг	500-700
Срок службы, лет	30

ПРИМЕЧАНИЕ. Габаритные размеры для шкафа ТСН зависят от типа встраиваемого трансформатора собственных нужд.

\* при варианте двухстороннего обслуживания глубина шкафа увеличивается на 150 мм.

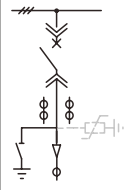
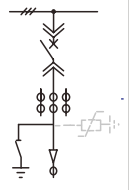
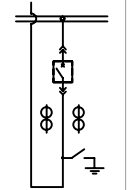
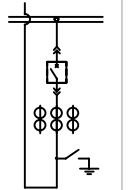
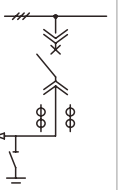
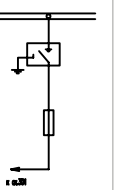
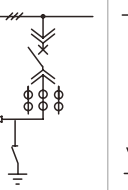
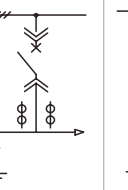
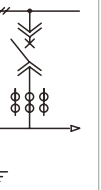
## 1.5 ОСНОВНОЕ ВСТРАИВАЕМОЕ ОБОРУДОВАНИЕ

- Силовые коммутационные аппараты :
  - вакуумные выключатели SION (“Siemens”);
  - вакуумные выключатели VD4 (“ABB”);
  - вакуумные выключатели VF12 («Элтехника»);
  - вакуумные выключатели ВВ/TEL («Таврида Электрик»).
- Измерительные трансформаторы тока:
  - ТОЛ-10 (ОАО «СЗТТ»);
  - ТЛО-10 (ООО «Электроцит и К»);
  - ТРУ 4 («ABB»).
- Измерительные трансформаторы напряжения:
  - НОЛП, ЗНОЛП (ОАО «СЗТТ»);
  - ЗНОЛП-ЭК (ООО «Электроцит и К»);
  - ТУР 4.1 («ABB»);
  - ЗНОЛП-НТЗ (НТЗ «Волхов»).
- Ограничители перенапряжений:
  - ОПН-П/ЗЭУ-К (ЗАО «ЗЭУ»).
- Трансформаторы тока нулевой последовательности:
  - ТЗЛМ-1, ТЗЛМ-1-1 (ОАО «СЗТТ»);
  - CSH120 («Schneider electric»).
- Проходные изоляторы:
  - Изолятор проходной ИПУ-10-150 исп.1 (ООО «ДМС-Электро»);
  - Изолятор проходной ИПЭЛ 10-076-00 УХЛ2 («ТЕРМА»);
  - Изолятор проходной ИПЭЛ 10-062-00 УХЛ2 («ТЕРМА»).

ПРИМЕЧАНИЕ. По согласованию с заводом-изготовителем возможно применение другого типа оборудования с другими параметрами.

## 1.6 ТИПОВЫЕ СХЕМЫ ГЛАВНЫХ ЦЕПЕЙ

Таблица 1.2 Типовые схемы главных цепей

№ схемы	101	102	101-1*	101-2*	124	124-1	125	126	127
Схема электрических соединений									
Номинальный ток, А	630; 800; 1000; 1250								

№ схемы	160	161	202	202-1	202-2	203	284	285	301
Схема электрических соединений									
Номинальный ток, А	630; 800; 1000; 1250						630; 800; 1000; 1250		
№ схемы	301-1	501	501-1	501-2	501-2	602-1	602-3	602-2	603-2
Схема электрических соединений									
Номинальный ток, А	-	630; 800; 1000; 1250			630		630; 800; 1000; 1250		

\* шкафы с увеличенным габаритом по глубине.

ПРИМЕЧАНИЕ. По предварительному согласованию с заводом возможно изготовление оборудования по нетиповым схемам главных цепей.

## 1.7 СХЕМЫ ВСПОМОГАТЕЛЬНЫХ СОЕДИНЕНИЙ

Схемы вспомогательных соединений шкафов КРУ К-129 выполняются в соответствии с заданиями проектных организаций, согласованными с заводом-изготовителем КРУ.

Схемы могут быть построены на базе использования как электромеханических реле, так и микропроцессорных устройств: Siprotec, TOP, SEPAM, Сириус, БЭМП, БМРЗ и др. систем защиты, управления, сигнализации, измере-

ний и учета, в комплексе с выключателем, обеспечивая надежность и стабильность эксплуатации.

Для конкретных объектов по согласованию с заводом могут быть разработаны нетиповые схемы устройств РЗА. Типовые схемы вторичных соединений приведены в альбомах схем РЗА завода-изготовителя, предоставляемых заказчиком и проектным организациям по запросу.

## 1.8 КОНСТРУКЦИЯ ШКАФОВ

### ОСОБЕННОСТИ КОНСТРУКЦИИ И ОБЩИЕ СВЕДЕНИЯ

Шкафы КРУ К-129 представляют собой жесткую металлическую конструкцию (корпус), в которую встроены аппараты и приборы главной цепи с элементами их электрического соединения (токоведущими шинами).

Для повышения защиты встраиваемой в КРУ аппаратуры от разрушающего воздействия электрической дуги в случае возникновения короткого замыкания, внутреннее пространство каждого шкафа КРУ разделено перегородками на 3 полностью изолированных отсека:

- отсек кабельных присоединений (линейный отсек);
- отсек выкатного элемента (ВЭ);
- отсек сборных шин.

Обслуживание отсека выкатного элемента и отсека кабельных присоединений осуществляется с фасада, обслуживание отсека сборных шин — сверху.



Рис. 1.1 Внешний вид шкафов КРУ серии К-129 «Новатор»

Все высоковольтные отсеки имеют системы, обеспечивающие сброс избыточного давления при электродуговом коротком замыкании. В верхней части каждого шкафа КРУ К-129, в отдельном изолированном отсеке (релейном шкафу), располагается аппаратура релейной защиты, ав-томатики, управления, измерения, сигнализации и других вторичных цепей (рис. 1.2).



Рис. 1.2 Релейный шкаф



Рис. 1.3 Линейный отсек



Рис. 1.4 Отсек сборных шин

Все провода вторичных цепей в высоковольтных отсеках шкафа закрываются защитными кожухами. Легкосъемными защитными кожухами закрываются так же и внешние контрольные кабели, проходящие транзитом через отсек кабельных присоединений и отсек ВЭ (в случае ввода контрольных кабелей снизу).

Шкафы унифицированы и, независимо от схем главных цепей и вспомогательных соединений, имеют аналогичные конструкции основных узлов и одинаковые габаритные размеры (кроме шкафов с ТСН мощностью более 40 кВА, размеры которого зависят от мощности встраиваемого трансформатора). Каркасы шкафов КРУ изготовлены из листов оцинкованной стали толщиной 2 мм, соединенных между собой болтовыми и заклепочными соединениями без последующего покрытия.

Линейный отсек предусматривает удобную разделку и крепление 6 одножильных вводных силовых кабелей сечением до 240 мм<sup>2</sup> или 6 одножильных вводных силовых кабелей сечением до 500 мм<sup>2</sup> (см. рис. 1.3). По согласованию с заводом-изготовителем возможно подключение шкафов КРУ К-129 по высокой стороне одножильными кабелями большего количества и сечения, а так же подключение трехжильными кабелями.

Шкаф КРУ имеет комбинированную изоляцию (воздушная с частично изолированными шинами). Все токопроводящие шины в шкафу, выполнены из медных сплавов (см. рис. 1.4).

По конструктивному исполнению шкафы разделяются на 2 типа: шкафы с выкатными элементами и шкафы без выкатных элементов. К основным шкафам, выполняемым с выкатными элементами относятся:

- шкафы с силовыми выключателями (шкафы ввода, шкафы отходящих линий, шкафы секционных выключателей);
- шкафы секционных разъединителей;
- шкафы с измерительными трансформаторами напряжения на сборных шинах.

Конструкция шкафов КРУ К-129 выполнена таким образом, чтобы обеспечивалось нормальное функционирование аппаратов управления, не происходило срабатывание схем защиты, приводящее к отключению выключателя и срабатыванию схем сигнализации при возможных сотрясениях элементов устройства при работе выключателя.

Каждый из указанных шкафов КРУ К-129 имеет выкатную тележку с размещенными на ней в зависимости от схемы главной цепи соответствующими аппаратами главной цепи — высоковольтным выключателем, трансформаторами напряжения, шинными перемычками.

В шкафах ввода, шкафах отходящих линий и шкафах на дополнительных выкатных элементах размещаются так же и измерительные трансформаторы тока.

В номенклатуре КРУ серии К-129 имеются так же исполнения шкафов без ВЭ, в том числе шкафы со стационарными 3-х позиционными выключателями нагрузки (выключатель + разъединитель + заземлитель).

В отдельных шкафах КРУ на дополнительных выкатных элементах в зависимости от схемы могут так же устанавливаться и измерительные трансформаторы напряжения.

Корпуса шкафов КРУ серии К-129 оснащены шторочными, заземляющими и блокировочными устройствами, в корпусах шкафов в специальных проходных изоляторах размещены неподвижные съемные контакты главной цепи.

Оперативные шинки из шкафа в шкаф прокладываются через проемы в релейном шкафу. По желанию заказчика, возможна прокладка контрольных кабелей и шинок питания в кабельных лотках по верху релейных шкафов.

Пространство в отсеках кабельных присоединений шкафов КРУ серии К-129 рассчитано на подключение силовых кабелей с изоляцией из сшитого полиэтилена с применением муфт типа:

- POLT-12D/3XI-H1-L 12 ф. Raychem для 3-х жильных кабелей сечением до 240 мм. кв.
- POLT-12D/1XI-L 12 ф. Raychem для одножильных кабелей сечением до 240 мм. кв.
- POLT-12E/1XI-L 12 ф. Raychem для одножильных кабелей сечением от 240 до 500 мм. кв.

Внешний вид основных типов шкафов КРУ серии К-129 приведены на рис. 1.5 -1.8

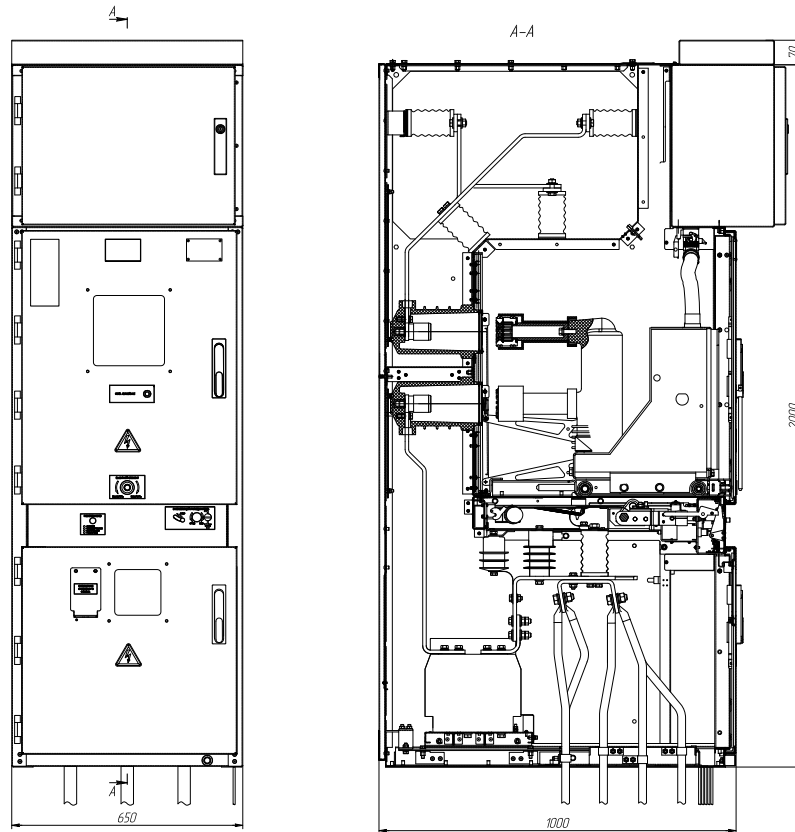


Рис. 1.5 Общий вид и габаритные размеры шкафа ввода (отходящей линии)

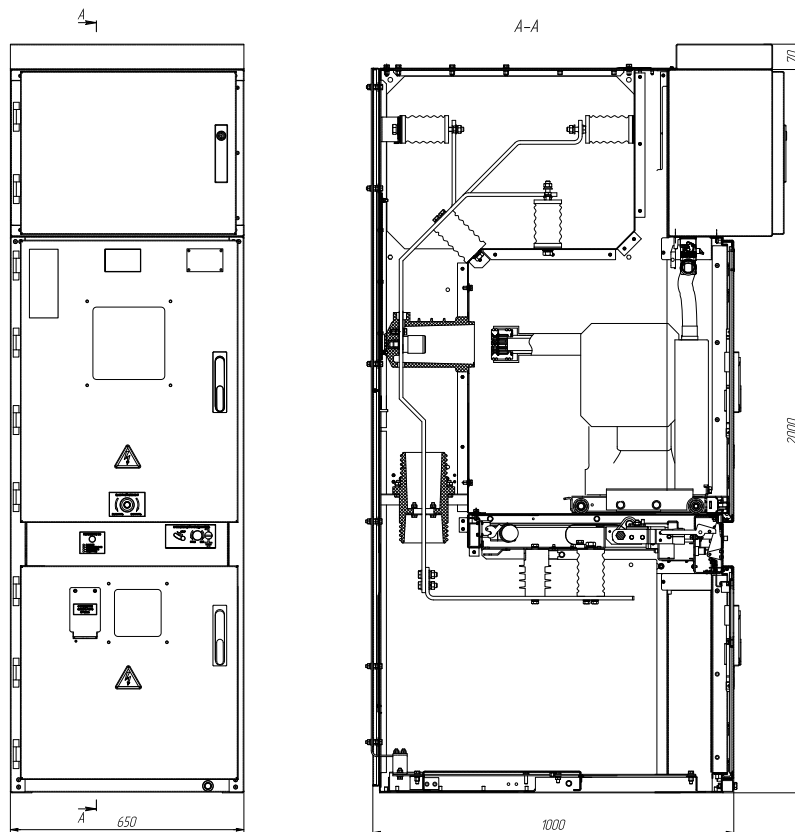


Рис. 1.6 Общий вид и габаритные размеры шкафа с заземляющим разъединителем сборных шин и измерительными трансформаторами напряжения

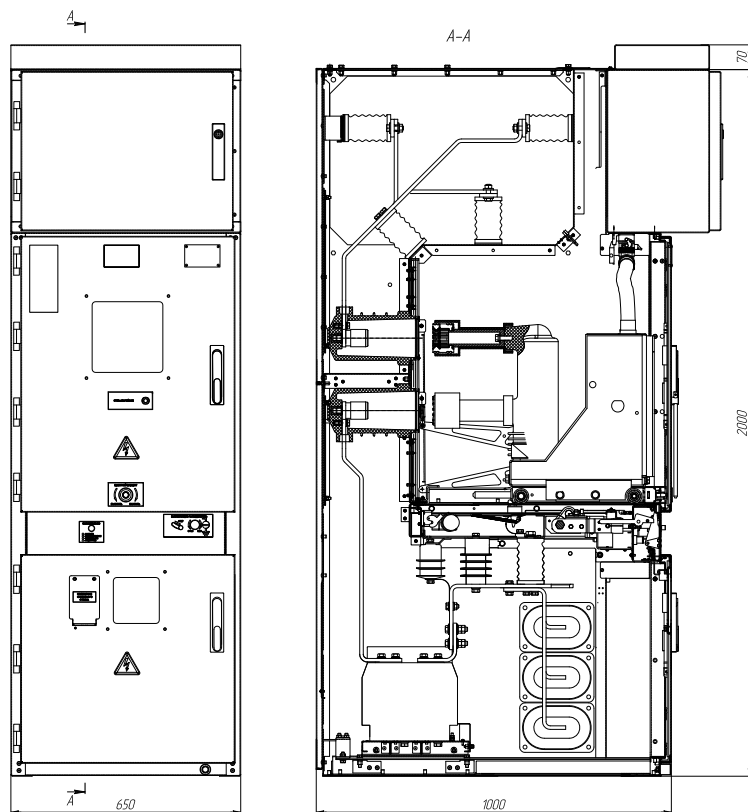


Рис. 1.7 Общий вид и габаритные размеры шкафа секционного выключателя.

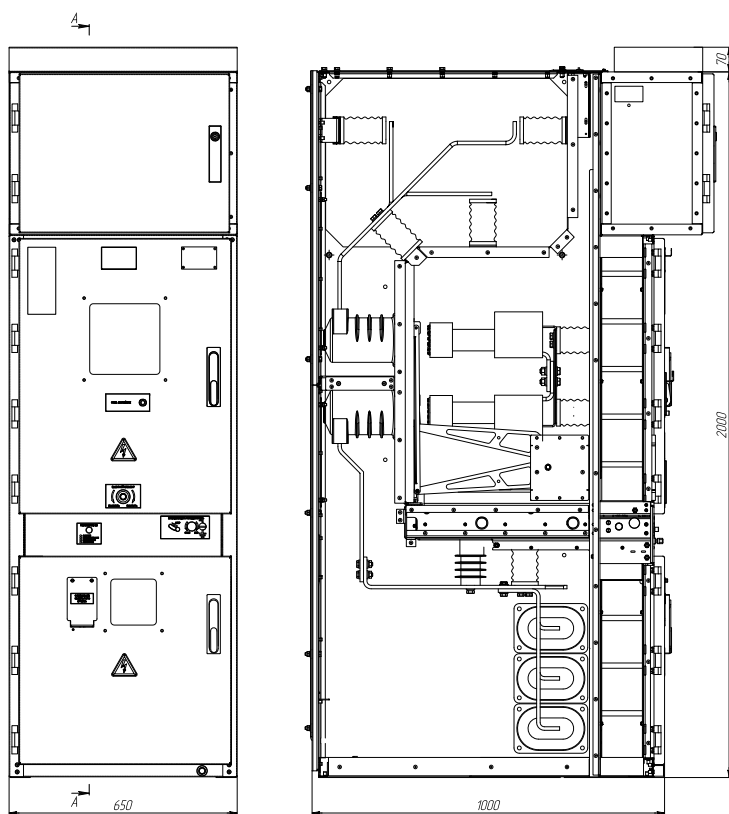


Рис. 1.8 Общий вид и габаритные размеры шкафа секционного разъединителя

## ШТОРОЧНЫЙ МЕХАНИЗМ

Для обеспечения безопасности обслуживания отсека ВЭ шкафы КРУ К-129 оснащены защитным шторочным механизмом. Шторки данного механизма, выполненные из листовой стали, автоматически закрываются при перемещении ВЭ из рабочего положения, исключая возможность доступа к находящимся под напряжением неподвижным контактам главной цепи при нахождении

ВЭ в контрольном и ремонтном положениях. Конструкция шторочного механизма исключает самопроизвольное открывание шторок при нахождении ВЭ в контрольном и ремонтном положениях. Для обеспечения безопасной работы в отсеке ВЭ шторки могут запираются навесным замком. Внешний вид шторочного механизма приведен на рис. 1.9.

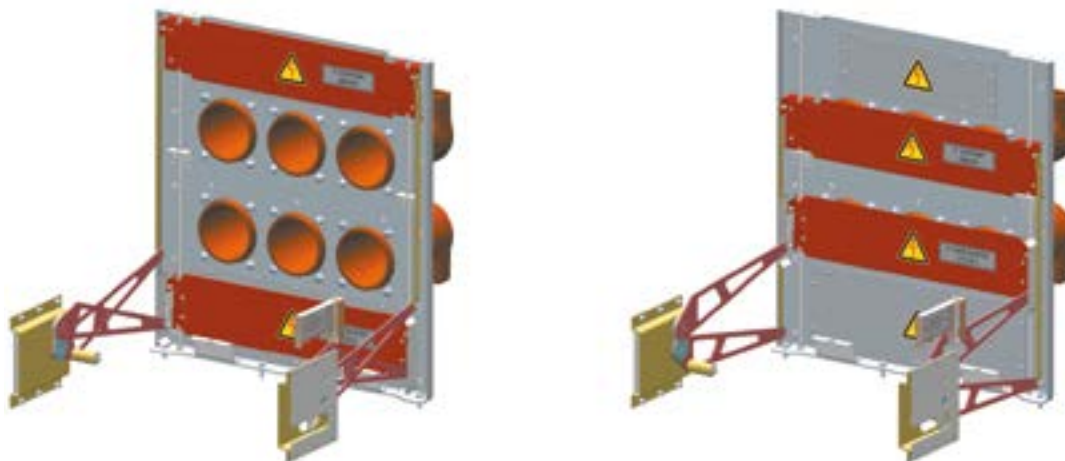


Рис. 1.9 Шторочный механизм КРУ серии К-129

## ЗАЗЕМЛЯЮЩИЙ РАЗЪЕДИНИТЕЛЬ

Для защиты обслуживающего персонала при проведении работ на отключенных участках главной цепи электrorаспределительного устройства шкафы КРУ серии К-129 оснащаются быстродействующим (с взводной пружиной) заземляющим разъединителем стационарного типа, рассчитанным на протекание 1 с. тока термической стойкости.

Заземляющий разъединитель выполнен в виде отдельного съемного модуля, расположенного между отсеком ВЭ и отсеком кабельных присоединений. Модуль укомплек-

тован разъемом вторичных цепей от установленных в нем датчиков напряжения, датчиков положения ВЭ и электромагнитных блокировок, и оснащен специальными роликовыми направляющими, обеспечивающими свободное (с минимальными усилиями) его извлечение из шкафа КРУ.

Наличие указанного модуля позволяет существенно повысить удобство проведения работ по обслуживанию и ремонту КРУ и облегчить работы по замене встроенного в КРУ оборудования. Внешний вид заземляющего разъединителя приведен на рис. 1.10.



Рис. 1.10 Заземляющий разъединитель серии КРУ К-129

## ВЫКАТНЫЕ ЭЛЕМЕНТЫ

Основной выкатной элемент располагается в средней части шкафов КРУ и оснащен специальным винтовым механизмом, позволяющим перемещать ВЭ из контрольного положения в рабочее и обратно внутри шкафа при закрытых его дверях. Отсек выкатного элемента закрывается фасадной дверью, которая имеет смотровое окно для визуального наблюдения за состоянием и положением выключателя.

На двери отсека ВЭ располагаются поворотное устройство с выносными кнопками, обеспечивающее возможность ручного механического включения и отключения силового выключателя при закрытых дверях шкафа.

Фасадный щиток под дверью ВЭ оснащен механическим

указателем положения выкатного элемента (ВЭ), имеющим четкую цветовую индикацию 4-х основных положений ВЭ;

- контрольного;
- промежуточного;
- рабочего;
- извлеченного (ремонтного).

В шкафы КРУ с выключателями SION обеспечена возможность ручного взведения привода силового выключателя в контрольном и рабочем положения ВЭ при закрытых дверях шкафа КРУ.

Внешний вид основных выкатных элементов КРУ серии К-129 приведен на рис. 1.11-1.14.

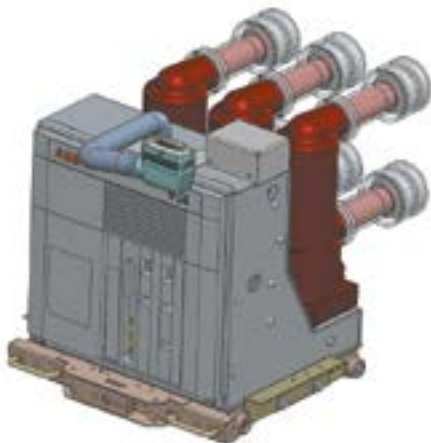


Рис. 1.11 Выкатной элемент с выключателем

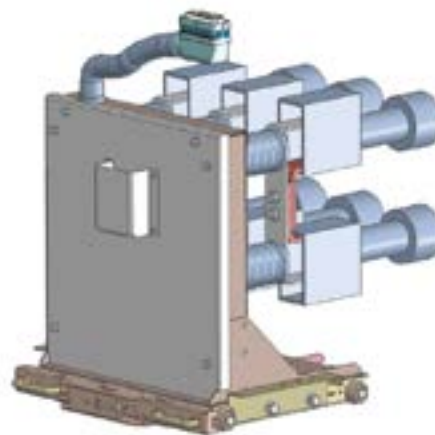


Рис. 1.12 Выкатной элемент с шинными перемычками



Рис. 1.13 Выкатной элемент с измерительными трансформаторами напряжения

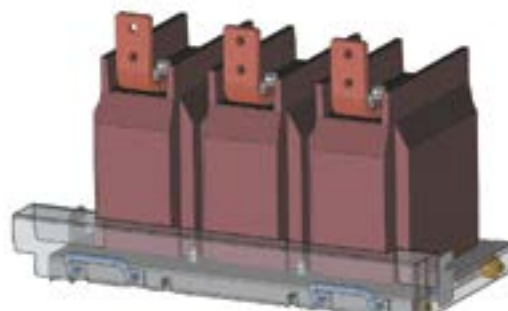


Рис. 1.14 Нижний выкатной элемент с трансформаторами тока

## БЛОКИРОВКИ

Конструкция шкафов КРУ серии К-129 выполнена с учетом требований ГОСТ 12.2.007.3 и ГОСТ 12.2.007.4. В шкафах КРУ для обеспечения безопасности их обслуживания предусмотрены следующие механические блокировки:

- не допускающая перемещение ВЭ из контрольного положения в рабочее и обратно во включенном состоянии силового выключателя;
- не допускающая включения силового выключателя при нахождении ВЭ в промежуточном положении;

- не допускающая открытие двери отсека ВЭ при нахождении ВЭ в рабочем положении;
- не допускающая открытие двери отсека кабельных присоединений при нахождении ВЭ в рабочем положении;
- не допускающая включение заземляющего разъединителя при нахождении ВЭ в рабочем положении;
- не допускающая перемещение ВЭ в рабочее положение при открытой двери отсека ВЭ;
- не допускающая перемещение ВЭ в рабочее положение при открытой двери отсека кабельных присоединений;
- не допускающая перемещение ВЭ в рабочее положение при включённых ножах заземляющего разъединителя;
- не допускающая закрытие двери отсека ВЭ при снятом разъёме жгута вторичных цепей ВЭ;

- отключения заземляющего разъединителя при открытой двери отсека кабельных присоединений.

Механические блокировки ЗР и ВЭ блокируют не сами механизмы, а доступ для оперирования ими, исключая возможность срыва (снятия) блокировки при приложении чрезмерных усилий и применении штатного инструмента.

В шкафах КРУ могут так же устанавливаться **дополнительные электромагнитные блокировки:**

- блокировка ЗР в шкафах, на которые возможна подача высокого напряжения от внешнего источника (во вводных шкафах, шкафах секционного выключателя, шкафах секционного разъединителя);
- блокировка ВЭ в шкафах, питающих участки силовой цепи, на которые подключаемыми потребителями может быть наложено заземление.

## РЕЛЕЙНЫЙ ШКАФ

Релейный отсек выполнен в составе шкафа КРУ в виде изолированного от высоковольтной аппаратуры самостоятельного блока — релейного шкафа (РШ),

обеспечивающего возможность безопасной работы в нем обслуживающего персонала.



Рис. 1.15 Релейный отсек

Конструкция РШ предусматривает подвод контрольных кабелей к нему как снизу, так и сверху (в зависимости от требований заказчика).

Шкафы КРУ серии К-129 как правило изготавливаются с РШ типового габарита, однако в зависимости от насыщенности аппаратурой вторичных цепей габарит шкафа может быть увеличен. Вспомогательные цепи шкафов КРУ выполняются преимущественно на микропроцессорной базе.

Связь вспомогательных цепей РШ с цепями выкатных элементов осуществляется с помощью штепсельных разъемов и проводов, проложенных в гибких шлангах.

Электрическая связь между РШ выполнена по шинкам

оперативных цепей через отверстия в боковых стенках РШ, либо контрольными кабелями. Для обеспечения нормальной работы аппаратуры РЗА в условиях низких температур РШ при необходимости, может быть оборудован автоматизированным устройством обогрева.

На двери РШ устанавливается индикатор наличия напряжения на кабельном присоединении или сборных шинах (в зависимости от схемы главной цепи), а так же активная мнемосхема, отражающая текущее состояние аппаратов главной цепи — положение ВЭ (контрольное/рабочее), состояние выключателя (вкл/откл) и заземляющего разъединителя (вкл/откл), предупреждая неправильные действия персонала.

**Конструкция РШ удовлетворяет следующим требованиям:**

- заземление всех аппаратов и конструкций шкафа выполнено на отдельной заземляющей шинке;
- предусмотрено простое и надежное устройство замка РШ;
- конструкция РШ максимально универсальна, т.к. использованы перфорированные установочные элементы;
- предусмотрена установка современных, качественных клеммных зажимов;
- предусмотрено подключение разъемов фирмы «Хартинг» к выкатному элементу и РШ (или других разъемов по требованию заказчика);
- предусмотрены прокладки электромонтажа от аппаратов в коробах гибким многожильным проводом с применением современных наконечников и маркировочных трубок;

- предусмотрено заземление металлорукатов для прокладки проводов и сборных жгутов в высоковольтных отсеках;
- предусмотрена возможность защиты от влияния электромагнитных импульсов (ЭМИ) на прокладываемые шинки, провода и т. п.;
- схемы вторичной коммутации выполнены на постоянном и переменном оперативном токе на базе электромеханических или микропроцессорных устройств релейной защиты (в зависимости от требований заказчика);
- маркировка проводов производится маркировочной трубкой с использованием печати на принтере;
- предусмотрены уплотнения двери РШ, исключющие порчу покрытий.

**1.9 ВАРИАНТЫ РАЗМЕЩЕНИЯ В ПОМЕЩЕНИЯХ РУ**

Шкафы могут размещаться в помещениях РУ однорядно и двухрядно. Шкафы КРУ серии К-129 предусматривают установку их в помещении РУ на закладные основания в полу с креплением к последним при помощи сварки или болтовых соединений.

Расположение закладных оснований в полу электропомещения и места ввода силовых и контрольных кабелей приведены на рис. 1.16.

Ширина коридора обслуживания выбирается в соответствии с требованиями ПУЭ. Рекомендуемая ширина коридора обслуживания должна составлять не менее 1500 мм. Минимальное расстояние от задней стенки шкафа до стенки здания должна составлять не менее 100 мм.

Шкафы КРУ должны устанавливаться в помещении электрораспределительного устройства тыльной стороной к стене таким образом, чтобы полностью исключалась возможность доступа к их тыльной стороне обслуживающего персонала.

Шкафы КРУ К-129 выполнены из расчета подвода силовых кабелей снизу. По согласованию с заводом возможно изготовление шкафов, обеспечивающих возможность подвода силовых кабелей сверху, а так же шинное подключение шкафов по высокой стороне. Контрольные кабели могут подводиться к шкафам КРУ К-129 как сверху, так и снизу.

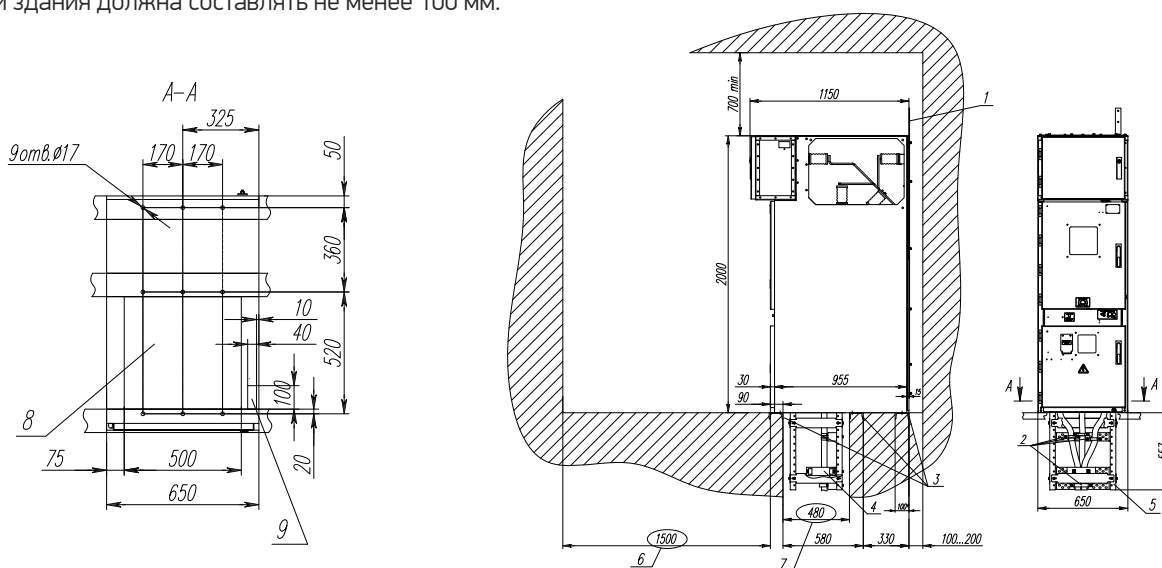


Рис. 1.16 Варианты размещения в помещениях РУ  
 1 – шина заземления; 2 – хомуты крепления силовых кабелей; 3 – швеллер №10; 4 – трансформатор ТТНП; 5 – рама; 6 – ширина коридора обл.;  
 7 – ширина кабельного канала; 8 – место ввода силовых кабелей; 9 – место ввода контрольных кабелей.

В блочно-модульном здании (БМЗ) шкафы К-129 устанавливаются однорядно вдоль коридора управления. В зависимости от требований заказчика в БМЗ, где размещаются КРУ К-129, может быть предусмотрено отопление, освещение, вентиляция, охранная и пожарная сигнализация, а также устройства автоматического пожаротушения.

Отопление БМЗ осуществляется электромасляными радиаторами, электрокалориферами или конвекторами с автоматическим поддержанием заданной температуры. Температура воздуха внутри БМЗ в нормальном режиме — не менее +5 °С, а в ремонтном +18 °С. В БМЗ предусмотрено рабочее, аварийное, ремонтное и наружное освещение. Вентиляция естественная (через

жалюзийные решетки) и принудительная (при помощи вентиляторов).

Комплектно со шкафами К-129 завод изготавливает шинные вводы от стены помещения РУ к ближнему и дальнему рядам секций КРУ и шинные мосты между шкафами. Шинные вводы устанавливаются на отсек сборных шин (по согласованию с заводом возможна установка на линейный отсек). Шинные вводы и шинные мосты имеют клапаны разгрузки и могут оснащаться датчиками дуговой защиты в зависимости от схем вторичных соединений.

## 1.10 ДУГОВАЯ ЗАЩИТА

В шкафах КРУ К-129 возможна установка систем защиты от электродуговых коротких замыканий (КЗ) следующих типов:

- дуговая защита клапанного типа на концевых выключателях;

- дуговая защита на фототиристорах;
- дуговая защита на основе оптоволоконных устройств типа «Орион ДЗ», «Дуга М», «Овод-М» и др.

## 1.11 ОФОРМЛЕНИЕ ЗАКАЗА

Заказ на изготовление и поставку шкафов производится по опросным листам, согласованным с заводом. При расширении КРУ, находящихся в эксплуатации, шкафы могут стыковаться с другими сериями шкафов, как выпускаемыми заводом, так и другими заводами-изготовителями:

- без переходных шкафов;
- при помощи переходных шкафов (в этом случае необходимо в опросном листе указать расстояние от стены помещения РУ до задней стенки шкафов, а также тип КРУ с присоединительными размерами).

По требованию Заказчика в объем поставки шкафов могут входить:

- шинные вводы от стены помещения распределительного устройства (РУ) до шкафов;
- шинные вводы от силовых трансформаторов до шкафов;

- шинные мосты и перемычки между рядами шкафов;
- навесные или напольные релейные шкафы, устанавливаемые отдельно от шкафов (для размещения аппаратуры);
- шкафы питания магистральных шинок, «АЧР», счетчиков, дуговой защиты и др.);
- переходные шкафы для стыковки вновь изготавливаемых шкафов с ранее изготавливаемыми сериями шкафов; резервные выкатные элементы с выключателями;
- выкатные элементы с выключателями и новыми релейными шкафами для замены вышедших из строя; позиции ЗИПа, количество которых превышает указанное в ведомости ЗИП.

Размеры шинных вводов и шинных мостов между секциями, а также размеры их установки в помещениях РУ уточняются по конкретным заказам.

## 1.12 КОМПЛЕКТНОСТЬ ПОСТАВКИ

В комплект поставки входят:

- шкафы КРУ с аппаратурой и приборами главных и вспомогательных цепей в соответствии с опросным листом и согласованными схемами вторичных соединений;
- демонтируемые на период транспортирования сборочные узлы и детали;
- комплект запасных частей, инструменты и принадлежности (ЗИП);
- комплект эксплуатационных документов.

К каждому конкретному заказу на шкафы поставляются:

- паспорт проекта на отдельные шкафы или группы шкафов;
- техническое описание и руководство по эксплуатации шкафов;
- монтажные схемы вспомогательных цепей на каждый тип шкафа;
- ведомость ЗИП.

Опросный лист вы можете получить, связавшись с нами по телефону +7 (495) 787-43-59 или направив запрос на электронный адрес [info@moselectro.ru](mailto:info@moselectro.ru).

## 2. КРУ СЕРИИ К-129 «ОПТИМА»



### 2.1 НАЗНАЧЕНИЕ И ОБЛАСТЬ ПРИМЕНЕНИЯ

Комплектные распределительные устройства (КРУ) серии К-129 «Оптима» предназначены для приема и распределения электрической энергии трехфазного переменного тока частотой 50 Гц на номинальное напряжение 6(10) кВ для систем с изолированной или частично заземленной нейтралью.

Комплектные распределительные устройства серии К-129 «Оптима» успешно применяются:

- на всех видах электростанций;
- распределительных подстанциях энергосистем;
- подстанциях промпредприятий;
- для электрификации транспорта;
- для расширения распредустройств, находящихся в эксплуатации (стыкуются без переходных шкафов с ячейками КРУ серий К-XXVI (К-ХII) и К-XXVII);
- для установки в блочно-модульные здания.

### 2.2 ОСНОВНЫЕ ПРЕИМУЩЕСТВА

- Отсек выкатного элемента — с наличием фиксированных рабочего и контрольного положений, с автоматическими защитными шторками с отдельным приводом нижней и верхней шторки, с винтовым механизмом вкатывания/выкатывания, с возможностью перемещения ВЭ из рабочего положения в контрольное и обратно при закрытой двери, с наличием механизма аварийного отключения выключателя при закрытой двери.
- Современное комплектное распределительное устройство с высокими техническими параметрами.
- Возможность применения различных вакуумных и элегазовых выключателей.
- Надежная быстродействующая дуговая защита, возможность реализации абсолютно селективной дуговой защиты.
- Удобные в обслуживании: возможность одно-двухстороннего обслуживания, расположение проходных трансформаторов тока на выкатном основании.
- Металлический корпус из оцинкованной стали с разделенными отсеками с локализацией внутренних повреждений в пределах одного отсека, с отдельными клапанами разгрузки для каждого высоковольтного отсека.
- Возможность одновременного обслуживания всех выкатных элементов распределительного устройства благодаря второму исполнению КРУ К-129 «Оптима» с выкатом ВЭ на пол.
- Возможность установки второго выкатного элемента с трансформаторами напряжения в шкафах с выключателями.
- Установка современных микропроцессорных блоков защит с развитыми интерфейсами связи. Возможность интеграции оборудования в системы АСУТП, АСКУЭ.
- Наличие активной мнемосхемы и индикаторов высокого напряжения.
- Надежность и безопасность для персонала.
- Срок службы — не менее 30 лет.

## 2.3 УСЛОВИЯ ЭКСПЛУАТАЦИИ

- Шкафы К-129 сейсмостойкого исполнения, обеспечивают работоспособность при сейсмических воздействиях до 9 баллов по шкале MSK-64 при уровне установки над нулевой отметкой до 25 м по ГОСТ 30546.1-98, ГОСТ 30546.2-98, ГОСТ 30546.3-98.
- В части воздействия факторов внешней среды шкафы серии К-129 «Оптима» соответствуют климатическому исполнению УЗ по ГОСТ 15150-69 и по ГОСТ 15543.1-89.
- Нижнее значение температуры окружающего воздуха минус 25°C (при температуре ниже -5°C в релейных шкафах КРУ устанавливаются нагреватели).
- Высота над уровнем моря не более 1000 м (допускается установка на высоте более 1000 м при соблюдении требований ГОСТ 15150-69, ГОСТ 1516.3-96 и ГОСТ 8024-90).
- Окружающая среда невзрывоопасная, не содержащая газов, насыщенных токопроводящей пылью, паров и химических отложений, вредных для изоляции токоведущих частей, которые бы ухудшали параметры шкафов КРУ в недопустимых пределах (атмосфера II по ГОСТ 15150-69).
- В части воздействия механических факторов внешней среды шкафы КРУ соответствуют группе М6 по ГОСТ 17516-1-90.
- Степень защиты по ГОСТ 14254-96 - IP40, IP00 (при открытых дверях шкафа). По требованию заказчика возможно изготовление шкафов с более высокой степенью защиты.
- Шкафы К-129 соответствуют требованиям ТУ 3414-028-00110496-07.

## 2.4 ОСНОВНЫЕ ТЕХНИЧЕСКИЕ ПАРАМЕТРЫ

Таблица 2.1 Основные технические характеристики шкафов КРУ серии К-129

Наименование параметра	Значение
Номинальное напряжение, кВ	6; 10
Наибольшее рабочее напряжение, кВ	7,2; 12
Номинальный ток главных цепей, А	630; 1000; 1250; 1600; 2000; 3150; 4000
Номинальный ток сборных шин, А	1000; 1600; 2000; 3150; 4000
Номинальный ток отключения выключателей, встроенных в шкафы, кА	20; 25; 31,5; 40
ток термической стойкости (3 с для главных цепей; 1 с для заземляющих ножей), кА	20; 25; 31,5; 40
Номинальный ток электродинамической стойкости главных цепей, кА	51; 64; 81; 102
Номинальный ток плавких вставок предохранителей, А	до 80 — при напряжении 6 кВ до 50 — при напряжении 10 кВ
Номинальная мощность встраиваемых трансформаторов собственных нужд (ТСН), кВА	40; 63; 100
Номинальное напряжение вспомогательных цепей, В: - постоянного тока - переменного тока	220 220
Типы применяемых выключателей: - вакуумных - элегазовых	Sion; ВБ; VD4; BB/TEL; VF HD4/GT
Уровень изоляции по ГОСТ 1516.3-96	нормальная изоляция (уровень «б»)
Вид изоляции	воздушная; комбинированная
Наличие изоляции токоведущих частей	с неизолированными шинами; с частичной изоляцией шин
Наличие в шкафах выкатных элементов	с выкатными элементами; без выкатных элементов
Вид линейных высоковольтных присоединений	кабельные; шинные
Условия обслуживания	одностороннее/ двухстороннее
Наличие дверей в отсеке выкатного элемента шкафа	с дверьми

Виды шкафов в зависимости от встраиваемого электрооборудования	<ul style="list-style-type: none"> <li>- с высоковольтными выключателями;</li> <li>- с разъемными контактными соединениями;</li> <li>- с трансформаторами напряжения;</li> <li>- с силовыми предохранителями<sup>1</sup>;</li> <li>- с трансформатором собственных нужд;</li> <li>- с трансформаторами тока;</li> <li>- с кабельными сборками;</li> <li>- с шинными выводами</li> </ul>
Вид управления	местное, дистанционное, телеуправление
Габаритные размеры шкафов, мм: - ширина - глубина - высота	<ul style="list-style-type: none"> <li>- 750; 1000<sup>2</sup>; 1125<sup>4</sup></li> <li>- 1427; 1527<sup>3</sup>; 1615<sup>2</sup></li> <li>- 2355</li> </ul>
Масса шкафа, кг	<ul style="list-style-type: none"> <li>- не более 950 на токи до 1600 А (в зависимости от исполнения)</li> <li>- не более 1450 на токи 2000-3150 А (в зависимости от исполнения)</li> </ul>

1 – требуется дополнительное согласование с заводом.  
2 – для шкафов на токи 2000-3150 А.

3 – для шкафов шинного ввода на токи до 1600 А.  
4 – для шкафов на номинальный ток 4000 А.

## 2.5 ОСНОВНОЕ ВСТРАИВАЕМОЕ ОБОРУДОВАНИЕ

Таблица 2.2 Основное оборудование, встраиваемое в шкафы КРУ серии К-129

Выключатели высоковольтные		I ном, А	I откл, кА	Ток эл. динамич. стойкости, кА
1	Вакуумный выключатель Sion 3AE-11 («Siemens», Германия)	800; 1250; 2000; 2500; 3150	20; 25; 31,5; 40	50; 63; 80; 100
2	Вакуумный выключатель ВБ-10 (ФГУП «Контакт», г. Саратов)	630; 1000; 1600	20; 31,5	50; 80
3	Вакуумный выключатель ВБЭП-10 (ФГУП «Контакт», г. Саратов)	2000; 2500; 3150	31,5	80
4	Вакуумный выключатель VD4-12 («ABB», Италия, Германия)	630; 1250; 1600; 2000; 2500; 3150; 4000	20; 25; 31,5; 40; 50	50; 63; 80; 100; 125
5	Вакуумный выключатель ВВ/TEL-10 («Таврида Электрик», г. Москва)	1000; 2000	20; 31,5	50; 80
6	Вакуумный выключатель VF12-10 («Элтехника», г. Санкт-Петербург)	630; 800; 1000; 1250; 1600; 2000; 2500; 3150	20; 25; 31,5; 40	50; 64; 80; 100
7	Элегазовый выключатель HD4/GT-12 («ABB», Италия)	630; 1250; 1600; 2000; 2500; 3150	20; 25; 31,5; 40; 50	50; 64; 80; 100; 125
Трансформаторы тока		Коэффициент трансформации	Ток термической стойкости, кА	
8	ТЛП-10-6 УЗ,ТЗ	50-2000/5	2,5-40 (1с)	
9	ТЛ-10-М УХЛ2,Т2	5-2000/5	0,4-40 (3с)	
10	ТЛП-10-1 УЗ,ТЗ	1500-4000/5	31,5; 40 (1с)	
11	ТЛШ-10 УЗ,ТЗ	2000/5; 3000/5 4000/5	31,5; 40 (3с)	
12	ТЛО-10 (в качестве второй группы в шкафах на токи до 1600 А)	50-2000/5	2,5-40 (1с)	
13	ТОЛ-НТЗ-10 (в качестве второй группы в шкафах на токи до 1600 А)	50-2000/5	2,5-40 (1с)	
Классы точности обмоток: 0,25; 0,2; 0,55; 0,5 (измерительных), 10Р/5Р (релейных). Типовые номинальные мощности обмоток: 10ВА (измерительных), 15ВА (релейных).				
Трансформаторы нулевой последовательности				
14	ТЗЛК-0,66 УЗ,ТЗ ТЗРЛ-70 УЗ	Номинальное напряжение – 0,66 кВ Диаметр отверстия для прохода кабеля – 70 мм		
15	ТЗЛМ-1/ ТЗЛМ-1-1 УЗ,ТЗ	Номинальное напряжение – 0,66 кВ Диаметр отверстия для прохода кабеля – 70 мм/100 мм		
16	ТЗЛЭ-125 УХЛ2,Т2 ТЗРЛ-125 УЗ	Номинальное напряжение – 0,66 кВ Диаметр отверстия для прохода кабеля – 125 мм		

17	CSH 120/ CSH 200	Номинальное напряжение – 0,66 кВ Диаметр отверстия для прохода кабеля – 120 мм/ 200 мм		
18	ТЗЛ-200 У2,Т2	Номинальное напряжение – 0,66 кВ Диаметр отверстия для прохода кабеля – 200 мм		
<b>Трансформаторы напряжения*</b>				
19	НОЛП-6(10) У2,Т2 (ОАО «СЗТТ», г. Екатеринбург)	Номинальное напряжение: - первичной обмотки, кВ – 6; 6,3; 6,6; 6,9; (10; 11). - вторичной обмотки, В – 100; 110.		
20	ЗНОЛПМ-6(10) УХЛ2,Т2 ЗНОЛП-6(10) У2,Т2 (ОАО «СЗТТ», г. Екатеринбург)	Номинальное напряжение: - первичной обмотки, кВ – 6/√3; 6,3/√3; 6,6/√3; 6,9/√3; (10/√3; 10,5/√3; 11/√3). - осн. вторичной обмотки, В – 100/√3. - доп. вторичной обмотки, В – 100 или 100/3		
21	ЗНОЛП-ЭК-10 М2 (ООО «Электрощит-К», Калужская обл., п. Бабынино)	Номинальное напряжение: - первичной обмотки, кВ – 6/√3; 6,3/√3; 6,6/√3; 6,9/√3; (10/√3; 10,5/√3; 11/√3). - осн. вторичной обмотки, В – 100/√3; 110/√3 - доп. вторичной обмотки, В – 100; 100/3; 110/3; 110		
22	НАМИТ-10 УХЛ2 (ОАО «Самарский трансформатор», г. Самара)	Номинальное напряжение: - первичной обмотки, кВ – 6; 10; (6,3) - осн. вторичной обмотки, В – 100; 110. - доп. вторичной обмотки, В – 100/3; 110/3		
23	ЗНОЛП-НТЗ-10(6) (ООО «НТЗ «Волхов», РФ)	Номинальное напряжение: - первичной обмотки, кВ – 6/√3; 6,3/√3; 6,6/√3; 6,9/√3; (10/√3; 10,5/√3; 11/√3). - осн. вторичной обмотки, В – 100/√3; 110/√3 - доп. вторичной обмотки, В – 100; 100/3; 110/3; 110		
24	НАЛИ-НТЗ-10(6) (ООО «НТЗ «Волхов», РФ)	Номинальное напряжение: - первичной обмотки, кВ – 6; 6,3; 6,6; 6,9; (10; 10,5; 11). - осн. вторичной обмотки, В – 100. - доп. вторичной обмотки, В – 100/3		
25	НАЛИ-СЭЩ-10-4 (ЗАО «Электрощит», г. Самара)	Номинальное напряжение: - первичной обмотки, кВ – 6; 6,3; 6,6; 6,9; (10; 10,5; 11). - осн. вторичной обмотки, В – 100. - доп. вторичной обмотки, В – 100/3		
<b>Трансформаторы силовые</b>				
26	ОЛСП-0,63/6(10)-1(2) У2,Т2 ОЛСП-1,25/6(10)-1(2) У2,Т2	Номинальное напряжение: - первичной обмотки, кВ – 6,3; 10,5. - вторичной обмотки, В – 100; 209; 220; 231. - номинальная мощность для номинального напряжения 100 и 220 В, ВА – 630; 1250		
27	ТЛС-40 УЗ <sup>1</sup> ТЛС-63 УЗ	Номинальная мощность, кВА – 40; 63. Номинальное напряжение ВН, кВ – 6; 6,3; 10; 10,5. Номинальное напряжение НН, кВ – 0,4.		
<b>Ограничители перенапряжений</b>				
28	ОПН-РТ/TEL-6/6,0(6,9) УХЛ2	Класс напряжения сети, кВ – 6 Наибольшее рабочее длительно допустимое напряжение, кВ – 6,0; 6,9.		
29	ОПН-РТ/TEL-10/10,5(11,5) УХЛ2	Класс напряжения сети, кВ – 10 Наибольшее рабочее длительно допустимое напряжение, кВ – 10,0; 11,5.		
30	ОПН-П 6/ 7,2 УХЛ2	Класс напряжения сети, кВ – 6 Наибольшее рабочее длительно допустимое напряжение, кВ – 7,2.		
31	ОПН-П 10/12 УХЛ2	Класс напряжения сети, кВ – 10 Наибольшее рабочее длительно допустимое напряжение, кВ – 12.		
<b>Предохранители</b>				
32	ПКН-001-10 УЗ для защиты трансформаторов напряжения		6	10
33	ПКТ 101-6(10)-2...20-40(31,5) УЗ	- Номинальный ток отключения, кА - Номинальный ток предохранителя, А	40 2; 3,2; 5; 8; 10; 16; 20	31,5 2; 3,2; 5; 8; 10; 16; 20

34	ПКТ 102-6(10)-31,5...50(40)-31,5 УЗ	- Номинальный ток отключения, кА - Номинальный ток предохранителя, А	31,5 40; 50	31,5 40
35	ПКТ 102-6-80-20УЗ	- Номинальный ток отключения, кА - Номинальный ток предохранителя, А	20 80	

ПРИМЕЧАНИЕ. Подробные технические данные по оборудованию приведены на сайтах заводов-производителей. По согласованию с заводом-изготовителем возможно применение другого типа оборудования с другими параметрами.

## 2.6 ТИПОВЫЕ СХЕМЫ ГЛАВНЫХ ЦЕПЕЙ

Таблица 2.3 Типовые схемы главных цепей шкафов КРУ серии К-129 на токи до 1600 А  
Ширина шкафов — 750 мм

№ схемы	101	102	103	104	105	106	110	111	112
Схема электрических соединений									
Номинальный ток, А	630; 1000; 1600								
Максимальное количество и сечение силовых кабелей	4x(3x240); 9x(1x240)						-		
№ схемы	113	114	115	116	117	118	119	120	121
Схема электрических соединений									
Номинальный ток, А	630; 1000; 1600								
Максимальное количество и сечение силовых кабелей	-								
№ схемы	122	123	124	125	130	131	132	133	134
Схема электрических соединений									
Номинальный ток, А	630; 1000; 1600								
Максимальное количество и сечение силовых кабелей	-				4x(3x240); 9x(1x240)		-		

№ схемы	135	138	139	140	141	142	143	144	146
Схема электрических соединений									
Номинальный ток, А	630; 1000								
Максимальное количество и сечение силовых кабелей	2x(3x240); 6x(1x240)								
№ схемы	148	149	155	175	160	171	172	203	251
Схема электрических соединений									
Номинальный ток, А								-	630
Максимальное количество и сечение силовых кабелей	2x(3x240); 6x(1x240)							-	2x(3x240); 6x(1x240)
№ схемы	251-1	255	256	267	282	282-1	305	306	307
Схема электрических соединений									
Номинальный ток, А	630	-	630; 1000; 1600		630		-		
Максимальное количество и сечение силовых кабелей	4x(3x240); 9x(1x240)	-							
№ схемы	309	428-1	430	431	501	502	503		
Схема электрических соединений		Шинная вставка 750; 1000; 1150мм							
Номинальный ток, А		1000; 1600; 2000; 3150; 4000	630; 1000; 1600			630; 1000			
Максимальное количество и сечение силовых кабелей	-		4x(3x240); 9x(1x240)	-	4x(3x240); 9x(1x240)	2x(3x240); 6x(1x240)			

ПРИМЕЧАНИЕ. Шкафы КРУ серии К-129 «Оптима» изготавливаются по типовым схемам главных цепей, приведенным в таблицах 2.3, 2.4. По предварительному согласованию с заводом для конкретных объектов шкафы могут изготавливаться по нетиповым схемам.

№ схемы	504	505	506	514	519	520	602	603	605
Схема электрических соединений									
Номинальный ток, А	630; 1000		630; 1000; 1600		-		630; 1000; 1600		630; 1000
Максимальное количество и сечение силовых кабелей	2x(3x240); 6x(1x240)		-		2x(3x240); 6x(1x240)		-		2x(3x240); 6x(1x240)
№ схемы	633	634	635	636	647	647-1	648	648-1	200
Схема электрических соединений									
Номинальный ток, А	630; 1000; 1600		630; 1000		630; 1000; 1600				-
Максимальное количество и сечение силовых кабелей	-		2x(3x240); 6x(1x240)		-		4x(3x240); 9x(1x240)		-

Таблица 2.4 Типовые схемы главных цепей К-129 на токи 2000-4000 А. Ширина шкафов — 1000 мм

№ схемы	102	111	113	115	117	118	121	123	125
Схема электрических соединений									
Номинальный ток, А	2000; 2500; 3150	2000; 2500; 3150; 4000 <sup>5</sup>	2000; 2500; 3150						
Максимальное количество и сечение силовых кабелей	9x(1x500)		-						
№ схемы	131	139	144	194	195	268	269	428-1	501
Схема электрических соединений								Шинная вставка 750; 1000	
Номинальный ток, А	2000; 2500; 3150								
Максимальное количество и сечение силовых кабелей	9x(1x500)	-						9x(1x500)	
№ схемы	501-1	504	505	506	514	602	602-1	603	603-1
Схема электрических соединений									
Номинальный ток, А	2000; 2500; 3150								
Максимальное количество и сечение силовых кабелей	9x(1x500)			-					

№ схемы	633	634	647	647-1	648	648-1	648-2	302-1	633-1
Схема электрических соединений									
Номинальный ток, А	2000; 2500; 3150		2000; 2500; 3150; 4000 <sup>5</sup>		2000; 2500; 3150			-	2000; 2500; 3150
Максимальное количество и сечение силовых кабелей			-		9x(1x500)			-	-
№ схемы	634-1	302	303	309	251-2	302-2			
Схема электрических соединений									
Номинальный ток, А		2000; 2500; 3150		-	-	-			
Максимальное количество и сечение силовых кабелей		-		-	3x(1x185); 1x(3x185)	-			

## ПРИМЕЧАНИЕ.

- 1 – измерительные трансформаторы тока одной группы могут иметь до четырех вторичных обмоток.
- 2 – измерительные трансформаторы напряжения типов ЗНОЛП и НОЛП имеют встроенные предохранители.
- 3 – стандартно, в шкафах с выключателями трансформаторы напряжения на вводах устанавливаются типа 3хЗНОЛП либо 2хНОЛП.
- 4 – ограничители перенапряжений показаны условно и могут не устанавливаться, если они не требуются для конкретного заказа.
- 5 – ширина шкафов на номинальный ток 4000 А – 1125 мм.

## 2.7 СХЕМЫ ВСПОМОГАТЕЛЬНЫХ СОЕДИНЕНИЙ

Схемы вспомогательных соединений шкафов КРУ выполняются в соответствии с заданиями проектных организаций, согласованными с заводом. Они могут строиться на базе использования как электромеханических реле, так и на базе использования микропроцессорных устройств: Сириус, МРЗ, БЭ, ТОР, БЭМП, БМРЗ, МР, РС80, Siprotec, REF, SEPAM, GE, Micom и др. систем защиты, управления, сигнализации, измерений и учета, в комплексе с выключателем, обеспечивая надежность и стабильность эксплуатации.

Для конкретных объектов, по предварительному согласованию, заводом могут быть разработаны нетиповые схемы устройств РЗА. Схемы вспомогательных цепей КРУ с применением микропроцессорных устройств РЗА разработаны институтами: «Энергосетьпроект», «Теплоэлектропроект», другими головными проектными институтами и заводом. Типовые схемы вторичных соединений приведены на сайте [www.moselectroshield.ru](http://www.moselectroshield.ru) или могут быть предоставлены по запросу.

## 2.8 КОНСТРУКЦИЯ ШКАФОВ

### ОСОБЕННОСТИ КОНСТРУКЦИИ И ОБЩИЕ СВЕДЕНИЯ

Шкафы К-129 имеют жесткую металлическую конструкцию, состоящую из отсека выкатного элемента, линейного отсека, отсека сборных шин и релейного шкафа. Отсеки разделены между собой металлическими перегородками и соединены болтовыми крепежными изделиями.

Конструктивной особенностью шкафов является размещение сборных шин в верхней части шкафов, линейного отсека под ним и среднее расположение ВЭ в шкафу.

По исполнению шкафы подразделяются на:

- шкафы с выкатными элементами (с выключателями, с трансформаторами напряжения, с трансформаторами собственных нужд, с разъединителем и др.);
- шкафы без выкатных элементов (глухого ввода, кабельных разделок и др.).

По типу подключения шкафы могут иметь следующие исполнения:

- кабельного ввода в шкаф снизу;
- шинного ввода.

Шкафы КРУ серии К-129 «Оптима» с 2013 года имеют также вариант исполнения с выкатом непосредственно на пол (Рис. 2.1 б), без применения дополнительной инвентарной тележки, что позволяет в случае необходимости



Рис. 2.1 Внешний вид шкафов КРУ серии К-129 «Оптима»  
а) с выкатом выключателя на инвентарную тележку  
б) с выкатом выключателя на пол

При стыковке шкафы выравниваются по фасадам для обеспечения прохода сборных шин и отпаек при выполнении вводов в двух шкафах. Каждый шкаф из сетки схем может быть установлен крайним в секции, отсек сборных шин при этом закрывается листом.

Линейный отсек, отсек ВЭ и отсек сборных шин имеют разгрузочные клапаны и концевые выключатели, обеспечивающие сброс избыточного давления в момент образования электродугового короткого замыкания.

осуществлять одновременное перемещение всех выкатных элементов распределительного устройства. Вариант исполнения выкатного элемента необходимо указывать в опросном листе.



Рис. 2.2 Разгрузочные клапаны и концевые выключатели высоковольтных отсеков

Пространство в отсеках кабельных присоединений шкафов КРУ серии К-129 рассчитано на подключение силовых кабелей с изоляцией из сшитого полиэтилена с применением муфт типа:

- POLT-12D/3XI-H1-L12 ф. Raychem для 3-х жильных кабелей сечением до 240 мм. кв.
- POLT-12D/1XI-L12 ф. Raychem для одножильных кабелей сечением до 240 мм. кв.
- POLT-12E/1XI-L12 ф. Raychem для одножильных кабелей сечением от 240 до 500 мм. кв.

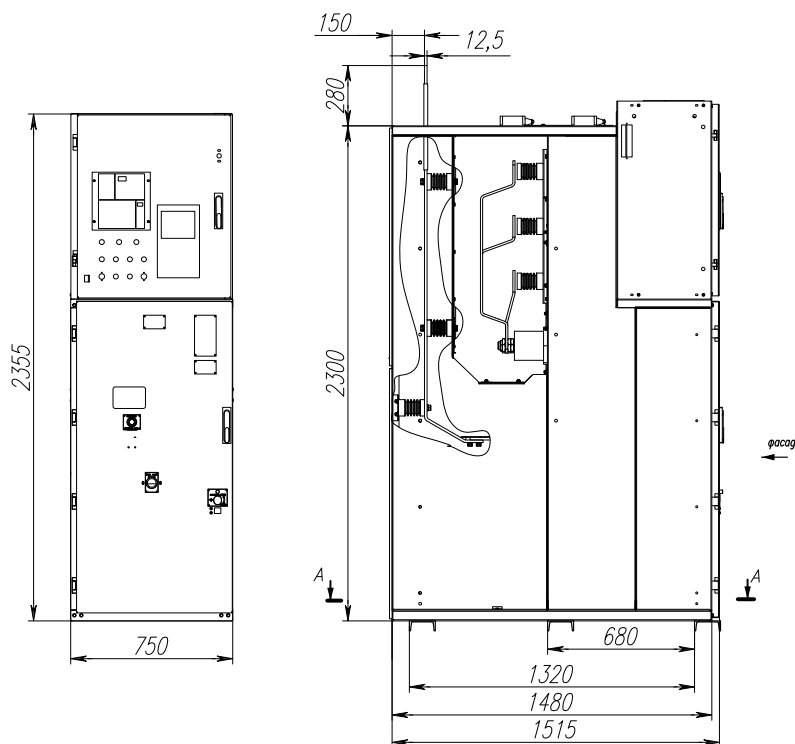


Рис. 2.3 Общий вид и габаритные размеры шкафа шинного ввода на номинальные токи до 1600 А

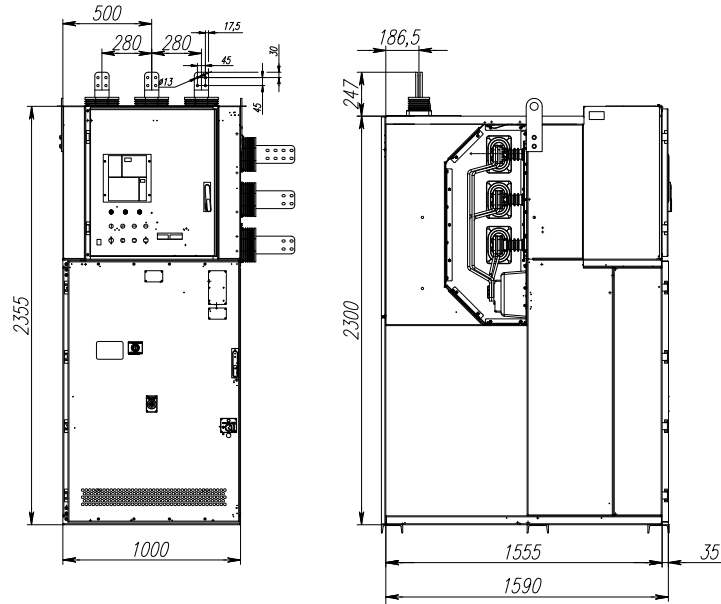


Рис. 2.4 Общий вид и габаритные размеры шкафа шинного ввода на токи до 2000-3150 А с одной группой ТТ

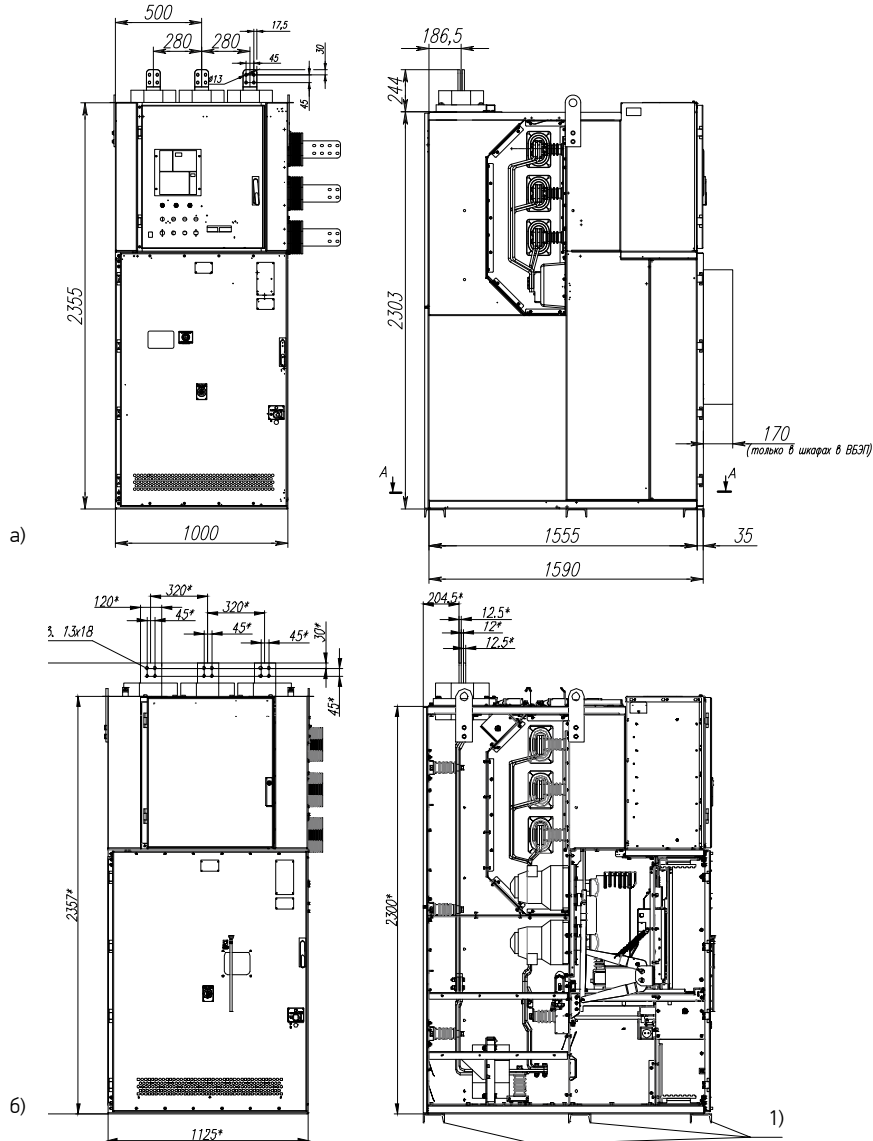


Рис. 2.5 Общий вид и габаритные размеры шкафа шинного ввода с двумя группами ТТ а) на номинальные токи 2000-3150 А; б) на номинальные токи 4000 А. 1 – закладные основания в полу

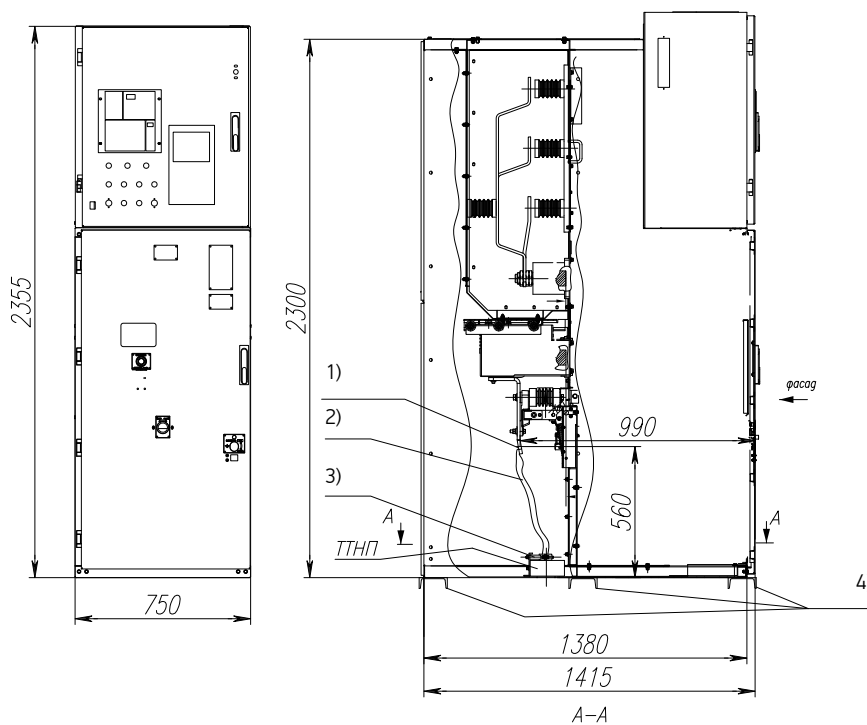


Рис. 2.6 Общий вид и габаритные размеры шкафа кабельного ввода на номинальные токи до 1600 А (кабельный ввод снизу)  
 1 – место присоединения наконечника; 2 – силовой кабель; 3 – узел крепления кабеля; 4 – закладные основания в полу

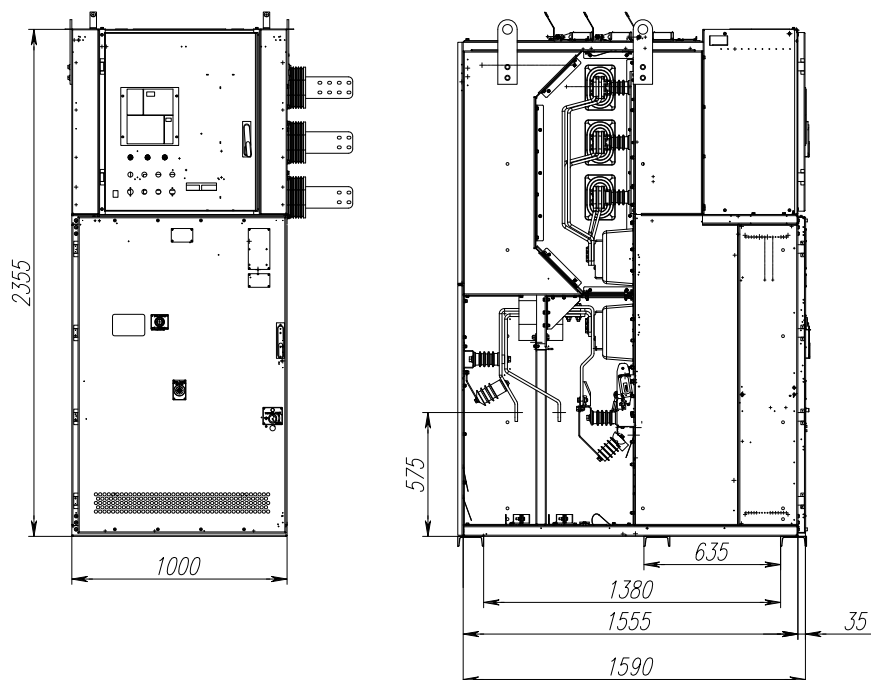


Рис. 2.7 Общий вид и габаритные размеры шкафа кабельного ввода на номинальные токи 2000-3150 А

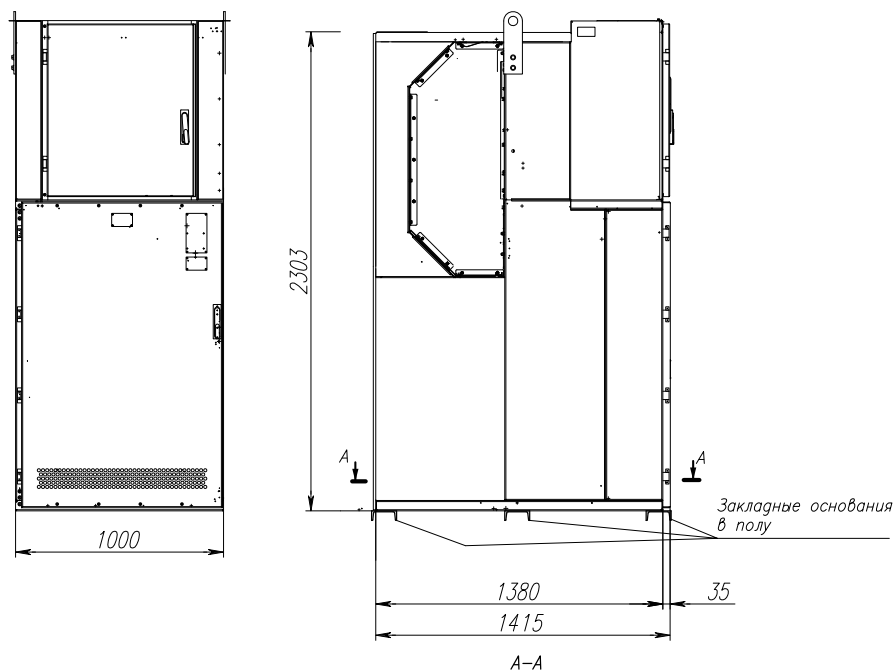


Рис. 2.8 Общий вид и габаритные размеры шкафа с ТСН 63 кВА

В листовом основании шкафа выполнены отверстия для приварки шкафов к закладным швеллерам и прохода силовых и контрольных кабелей с двух сторон.

- Для обеспечения одностороннего обслуживания конструкцией шкафа предусмотрены съемные перегородки в отсеке ВЭ, обеспечивающие быстрый и удобный доступ для профилактических работ в линейном отсеке и отсеке сборных шин.
- Для обеспечения двухстороннего обслуживания линейный отсек с задней стороны закрывается съемной крышкой, на которой установлены смотровые окна.



Рис. 2.9 Съемная панель для доступа в линейный отсек

Провода вспомогательных цепей в высоковольтных отсеках шкафа закрываются защитными кожухами.

Оперативные шинки из шкафа в шкаф прокладываются через проемы в релейном шкафу. Также, по желанию заказчика, возможна прокладка контрольных кабелей и шинок питания в кабельных лотках по верху релейных шкафов.

Отсек выкатного элемента (ВЭ) закрывается фасадной дверью, которая имеет смотровое окно для визуального наблюдения за состоянием выкатного элемента. При закрытой фасадной двери выкатной элемент с выключателем может находиться в рабочем или контрольном положениях. Фиксирующее устройство обеспечивает закрепление ВЭ, исключая возможность его самопроизвольного перемещения внутри корпуса шкафа при работе, как в нормальном режиме, так и при коротких замыканиях, а также при транспортировке.

На фасадной двери отсека ВЭ расположено отверстие, в которое выведен вал механизма перемещения выкатного элемента из контрольного положения в рабочее и обратно при закрытой фасадной двери.

Ручное аварийное отключение выключателя в рабочем положении возможно как при открытой, так и при закрытой фасадной двери. В ремонтное положение выкатной элемент выкатывается из корпуса шкафа, предварительно выведенным в контрольное положение.

При указании в опросном листе на фасадной двери устанавливается индикатор наличия напряжения на кабельном присоединении (шинном вводе) или на сборных шинах, а также устанавливается мнемосхема, показывающая положение ВЭ (контрольное/рабочее), состояние выключателя (вкл/откл) и заземляющего разъединителя (вкл/откл), предупреждая неправильные действия персонала. В шкаф устанавливаются проходные трансформаторы тока с повышенной термической стойкостью, что исключает возможность замыкания в зоне нечувствительности релейной защиты.

Для удобства обслуживания проходные трансформаторы тока устанавливаются на направляющих с возможностью их выкатывания из шкафа для проведения ремонтных работ или замены, выводы вторичных обмоток расположены к фасадной стороне.

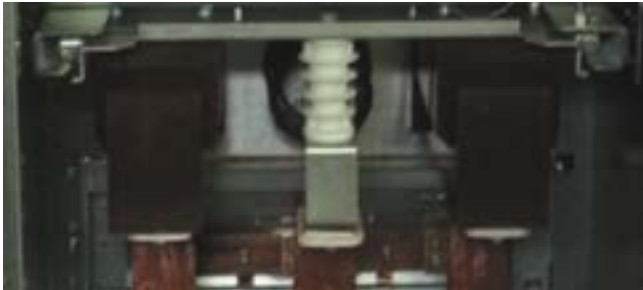


Рис. 2.10 Размещение проходных трансформаторов тока

На выкатном элементе устанавливаются литые трансформаторы напряжения (ТН) со встроенным предохранителем, обеспечивая максимальную надёжность, минимальные габариты и отсутствие трансформаторного масла. Для шкафов с размещением ТН в кабельном отсеке также применяются такие типы ТН. В линейном отсеке шкафов КРУ возможна установка различных трансформаторов нулевой последовательности. Для шкафов на токи более 1600 А трансформаторы тока нулевой последовательности могут устанавливаться в составе шкафа или в кабельном канале вне шкафа.

### Шкаф с трансформатором собственных нужд (ТСН)

Шкаф с ТСН (рис. 2.8) предназначен для питания цепей собственных нужд распределительного устройства переменного тока напряжением 0,4 кВ. Шкаф с ТСН может быть установлен в середине, в торце секции. Шкафы с ТСН мощностью 25 и 40 кВА имеют ширину 750 мм., шкафы



Рис. 2.11 Размещение разборных трансформаторов нулевой последовательности и алюминиевого хомута

Для удобства монтажа и обслуживания устанавливаются также алюминиевый хомут для удержания кабеля, разборные трансформаторы тока нулевой последовательности. Конструкция шкафа предусматривает удобный доступ для подключения кабеля с фронтальной стороны при одностороннем обслуживании.

В нижней части шкафа расположена магистральная шина заземления. Предусмотрена возможность установки индикаторов высокого напряжения на сборных шинах (датчики размещаются в линейном отсеке).

с ТСН мощностью 63 и 100 кВА имеют ширину 1000 мм.

В цепях собственных нужд предусмотрены цепи для организации АВР-0,4 кВ. Для защиты цепей 0,4 кВ предусмотрен автоматический выключатель.

### ШТОРОЧНЫЙ МЕХАНИЗМ

Безопасная работа в отсеке ВЭ обеспечивается защитными шторками, которые при перемещении выкатного элемента в ремонтное положение автоматически закрываются, перекрывая доступ к неподвижным контактам, находящимся под напряжением. Конструкция шторочного механизма исключает самопроизвольное открывание шторок при нахождении ВЭ в ремонтном положении.

Шторочный механизм имеет отдельный привод верхней и нижней шторки.

Для обеспечения безопасной работы в отсеке ВЭ шторки запираются навесными замками. Шторочный механизм имеет отдельный привод верхней и нижней шторки.



Рис. 2.12 Шторочный механизм



### ЗАЗЕМЛЯЮЩИЙ РАЗЪЕДИНИТЕЛЬ

Узел заземляющего разъединителя шкафов (рис. 2.15) состоит из следующих составных частей: заземляющего разъединителя, привода и системы рычагов и тяг.

Заземляющий разъединитель стреляющего типа смонтирован в верхней части линейного отсека, над трансформаторами тока.



Рис. 2.13 Заземляющий разъединитель

Неподвижные контакты заземляющего разъединителя на 31,5 кА смонтированы в проходных изоляторах и крепятся к вертикальной раме четырьмя фланцами.

Неподвижные контакты на 40 кА состоят из проходного изолятора, у которого внутри имеется выступ, к которому крепится фланец.



Рис. 2.14 Привод заземляющего разъединителя

Подвижные контакты заземляющего разъединителя выполнены из меди.

Включение заземляющего разъединителя может производиться только при ремонтном положении ВЭ.

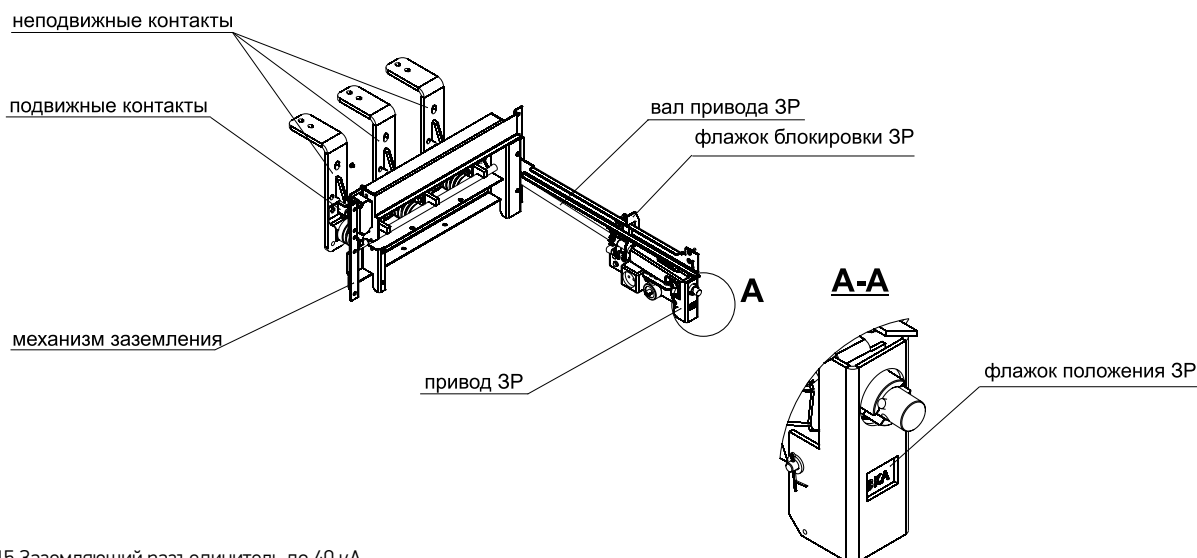


Рис. 2.15 Заземляющий разъединитель до 40 кА

С 2015 г. во всех шкафах устанавливается быстродействующий заземляющий разъединитель, оснащенный дополнительным механизмом пружинной доводки

и обеспечивающий скорость срабатывания разъединителя не зависящую от скорости действий оператора.

## ВЫКАТНЫЕ ЭЛЕМЕНТЫ



Рис. 2.16 Внешний вид выкатных элементов

Выкатные элементы (ВЭ) (рис. 2.17) представляют собой конструкцию, на которой устанавливается высоковольтное оборудование, определяемое схемой электрических соединений главных цепей шкафа (с выключателями, трансформаторами напряжения, трансформаторами собственных нужд и др.), и разъединяющие контакты.

На основании ВЭ смонтирован механизм фиксации и доводки, который фиксирует ВЭ в контрольном и рабочем положениях. На основании ВЭ предусмотрен механизм блокировки при перемещении ВЭ в отсек ВЭ при включенном заземляющем разъединителе.

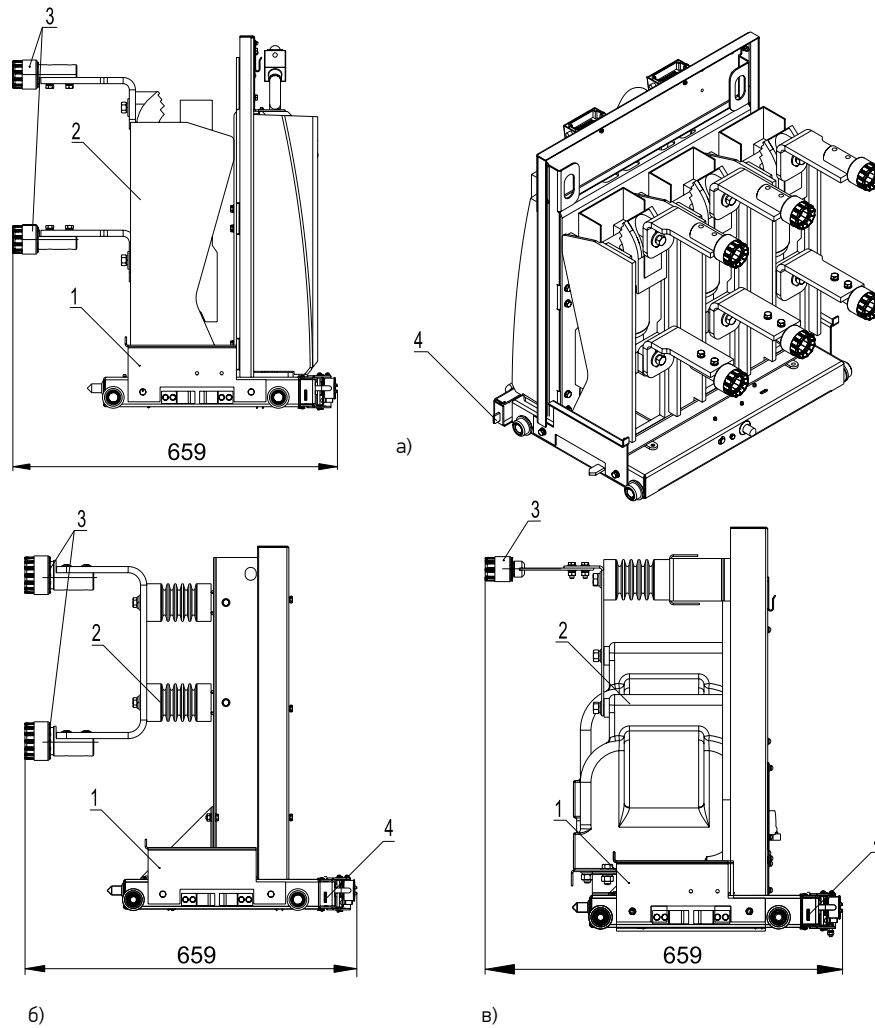


Рис. 2.17 Выкатные элементы (ВЭ)  
 а) с выключателем SION; б) с разъединителем; в) с трансформаторами напряжения.  
 1 – основание, 2 – выключатель, разъединитель, трансформатор напряжения; 3 – розеточный контакт; 4 – фиксатор.

## БЛОКИРОВКИ

В целях предотвращения неправильных операций при проведении ремонтно-профилактических и других работ в шкафах выполнены следующие виды механических блокировок:

- исключающие возможность перемещения ВЭ из рабочего положения в контрольное и обратно при включенном выключателе;
- исключающие возможность включения выключателя в промежуточном его положении;
- исключающие возможность перемещения ВЭ из контрольного положения в рабочее

при включенном положении заземляющего разъединителя;

- исключающие возможность включения заземляющего разъединителя в рабочем и промежуточном положении ВЭ;
- механическую или электрическую (электромагнитные блокировочные замки с ключами) между элементами, расположенными в разных шкафах, либо элемент шкафа с элементом вне шкафа.

## РЕЛЕЙНЫЙ ШКАФ

Релейный шкаф (РШ) представляет собой металлическую конструкцию с дверью и устанавливается на корпус шкафа КРУ.

Аппаратура релейной защиты и автоматики (РЗА) шкафа КРУ размещается на задней стенке РШ на DIN-рейках.

Аппаратура управления, измерения и сигнализации, а также приборы с ручным управлением — на фасадных дверях; клеммные ряды — в основании и на задней стенке РШ.



Рис. 2.18 Релейный шкаф

Дверь РШ снабжена механизмом запираения, который отпирается и запирается с помощью ключа, поставляемого с ЗИП.

Связь вспомогательных цепей РШ с цепями выкатных элементов осуществляется с помощью штепсельных разъемов и проводов, проложенных в гибких шлангах. Штепсельный разъем необходимо оберегать от ударов и падений.

Электрическая связь между РШ выполнена по шинкам оперативных цепей, проходящим через отверстия в боковых стенках РШ, либо контрольными кабелями.

Состав и соединения аппаратуры вспомогательных цепей определяются соответствующими схемами.

Ввод контрольных кабелей осуществляется снизу или сверху РШ (оговаривается в опросном листе). На правой или левой боковине имеются по два канала, закрытые крышками при прокладке кабелей в другой РШ.

## ТЕЛЕЖКА ИНВЕНТАРНАЯ

Тележка инвентарная предназначена для вкатывания в шкаф ВЭ. Эта тележка также предназначена для выкатывания ВЭ из контрольного положения в ремонтное и для перемещения его по помещению РУ.

Тележка состоит из рамы и подъемной площадки (Рис. 2.19), на которой размещается выкатной элемент.

Внутри РШ может быть установлено устройство обогрева, которое включается автоматически при снижении температуры окружающей среды, обеспечивая нормальную работу релейной аппаратуры в помещениях РУ.

Релейные шкафы могут изготавливаться отдельно от шкафов КРУ для размещения в них общестанционных аппаратов вспомогательных цепей, например, аппаратуры АЧР, АВР, дуговой защиты, учета электроэнергии и др.

Такие шкафы изготавливаются в навесном и напольном исполнениях.

Навесные релейные шкафы имеют следующие габаритные размеры: LxVxH (ширина x глубина x высота), мм – 750 x 480 x 730; 850; 930. Высота релейных шкафов определяется количеством встраиваемой аппаратуры. Все релейные шкафы в ряду секции устанавливаются одинаковой высоты.

Подъем площадки происходит с помощью регулировочных колес. ВЭ на инвентарной тележке фиксируется так же, как и в шкафу.

Для выкатывания ВЭ из шкафа и обратно инвентарная тележка фиксируется в шкафу с помощью боковых поворотных фиксаторов.



Рис. 2.19 Тележка инвентарная

Для исполнения шкафа с выкатом непосредственно на пол данная тележка не требуется:

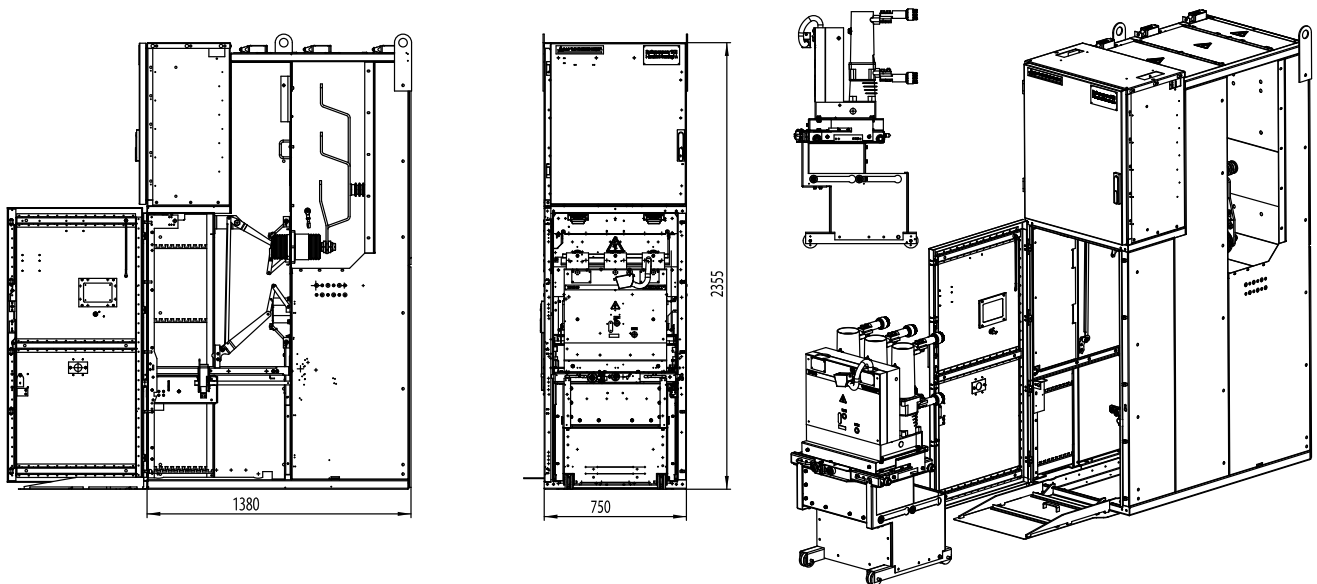


Рис. 2.20 Внешний вид шкафов КРУ серии К-129 второго исполнения с выкатом выключателя на пол

## 2.9 СТЫКОВКА КРУ С ШКАФАМИ ДРУГИХ СЕРИЙ

Шкафы КРУ серии К-129 могут стыковаться через переходные шкафы или переходные шинные блоки со шкафами КРУ других серий и сторонних производителей.

Стыковка шкафов КРУ К-129 со шкафами КРУ К-ХII и К-XXVI может осуществляться вплотную без переход-

ных шкафов и без увеличения занимаемой площади, при этом стыковка осуществляется с помощью шинного блока и выравнивания шкафов КРУ по фасаду, либо по сборным шинам (в этом случае шкаф К-129 выступает вперед на 355 мм).

**Стыковка К-129 с К-XXVI, К-ХII, вплотную с переходным блоком высотой 1100 мм — выравнивание по фасаду:**

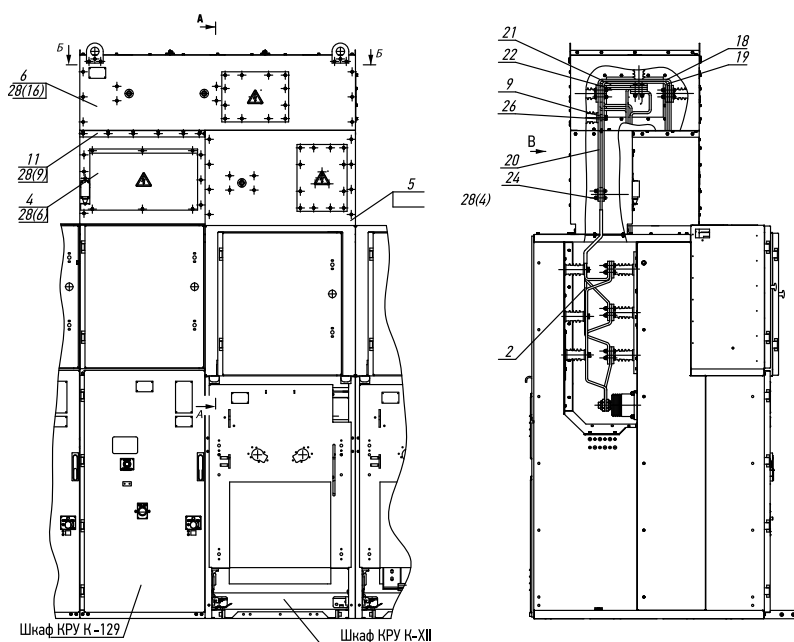


Рис. 2.21 Стыковка К-129 с К-XXVI, К-ХII вплотную с переходным блоком высотой 1100 мм с выравниванием по фасаду

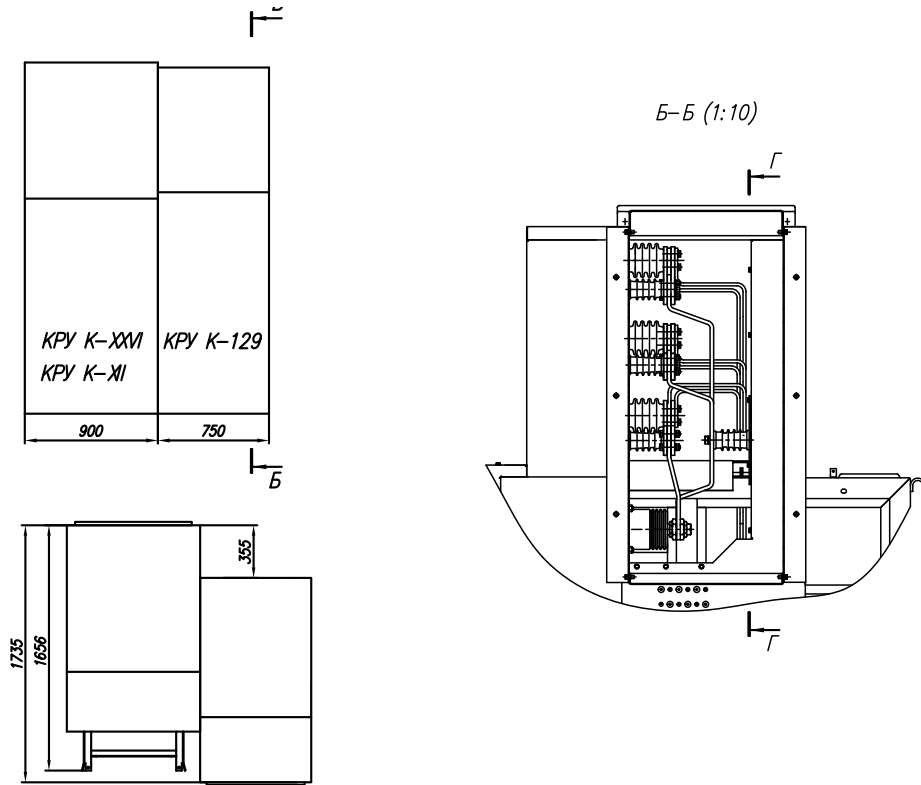


Рис. 2.22 Стыковка К-129 с К-XXVI, К-ХII по отсекку сборных шин (без шинного блока)

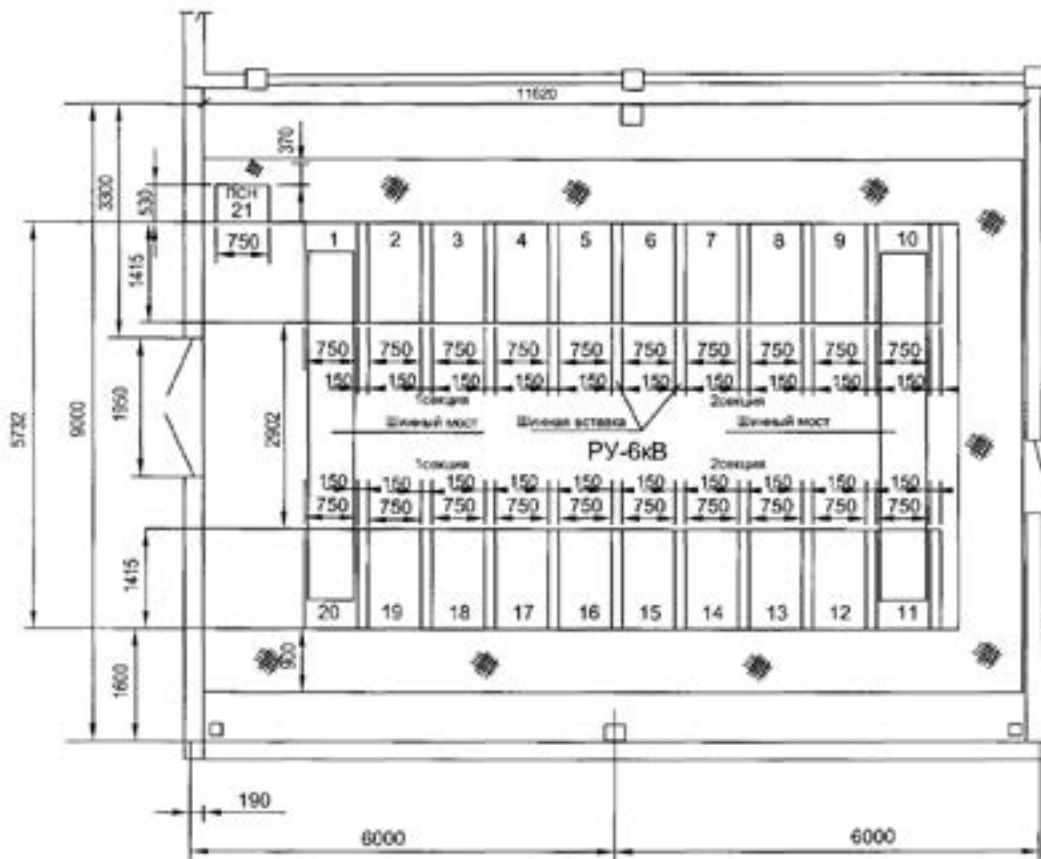


Рис. 2.23 Вариант установки шкафов КРУ К-129 на закладные швеллера, выполненные под КРУ К-XXVI (К-ХII)

## 2.10 ВАРИАНТЫ РАЗМЕЩЕНИЯ В ПОМЕЩЕНИЯХ РУ

Шкафы могут размещаться в помещении РУ однорядно и двухрядно (рис. 2.24). Ширина коридора обслуживания выбирается в соответствии с требованиями ПУЭ. Рекомендуемая ширина коридора обслуживания должна составлять не менее 1500 мм.

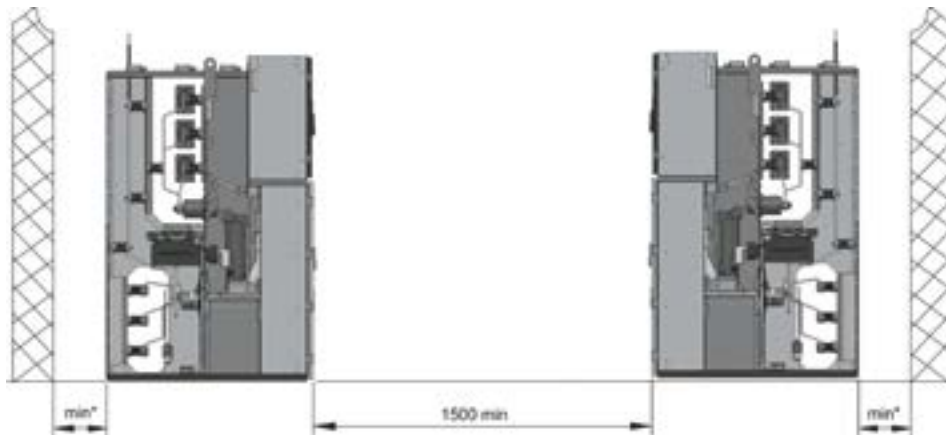


Рис. 2.24 Двухрядное размещение шкафов в помещении распределительных устройств  
\* min расстояние коридора обслуживания определяется условием обслуживания шкафов

Минимальное расстояние от стены помещения до задних стенок шкафов (коридора обслуживания):

- 100 мм при условии одностороннего обслуживания;
- 800 мм при условии двухстороннего обслуживания.

При расширении КРУ, находящихся в эксплуатации, шкафы могут стыковаться с другими сериями шкафов,

как выпускаемыми заводом, так и другими заводами-изготовителями:

- без переходных шкафов;
- при помощи переходных шкафов (в этом случае необходимо в опросном листе указать расстояние от стены помещения РУ до задней стенки шкафов, а также тип КРУ с присоединительными размерами).

## 2.11 ШИННЫЕ ВВОДЫ И ШИННЫЕ МОСТЫ

Комплектно со шкафами К-129 завод изготавливает шинные вводы от стены помещения РУ до ближнего и дальнего рядов секций КРУ и шинные мосты (рис. 2.25-2.28). Шинные вводы устанавливаются на отсек сборных шин или

на линейный отсек в зависимости от схемы главных цепей. Шинные вводы и шинные мосты имеют клапаны разгрузки и могут оснащаться датчиками дуговой защиты в зависимости от схем вторичных соединений.

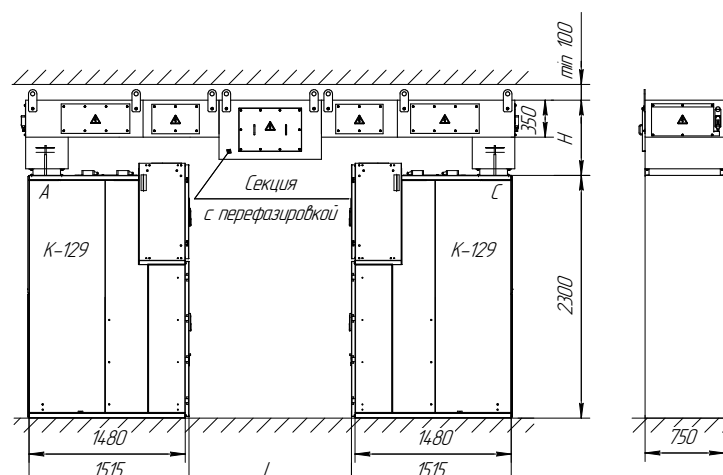


Рис. 2.25 Вариант исполнения шинного моста между линейными отсеками шкафов К-129 (шириной 750 мм)

Обозначение	Номинальное напряжение, кВ	Номинальный ток, А	L, мм	H, мм
5КИ.587.224	10	1600	1540	1310
-01	10	1600	1540	712

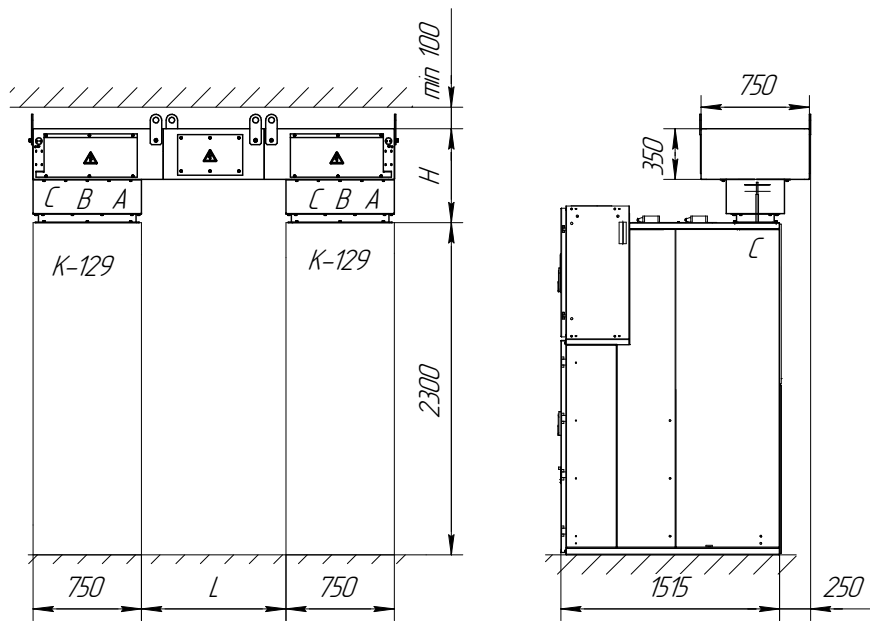


Рис. 2.26 Вариант исполнения бокового шинного моста между линейными отсеками шкафов К-129 (шириной 750 мм)

Обозначение	Номинальное напряжение, кВ	Номинальный ток, А	L, мм	H, мм
5КИ.587.257	6	1000	1000	650

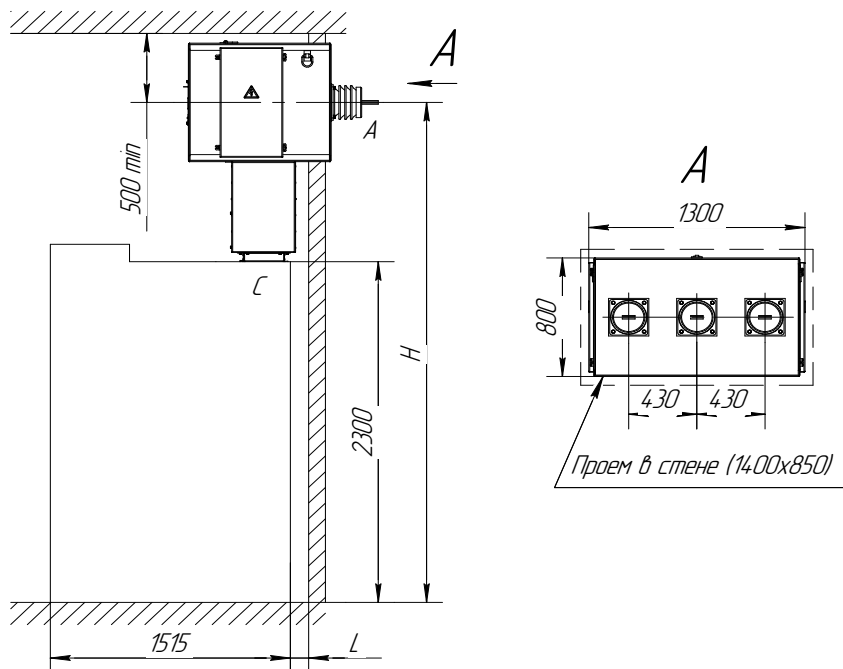


Рис. 2.27 Вариант исполнения шинного ввода ближнего ряда на линейный отсек шкафа К-129 (шириной 750 мм)

Обозначение	Номинальное напряжение, кВ	Номинальный ток, А	L, мм	H, мм
6КИ.052.188	10	1600	100	3375
-01	10	1600	100	3000

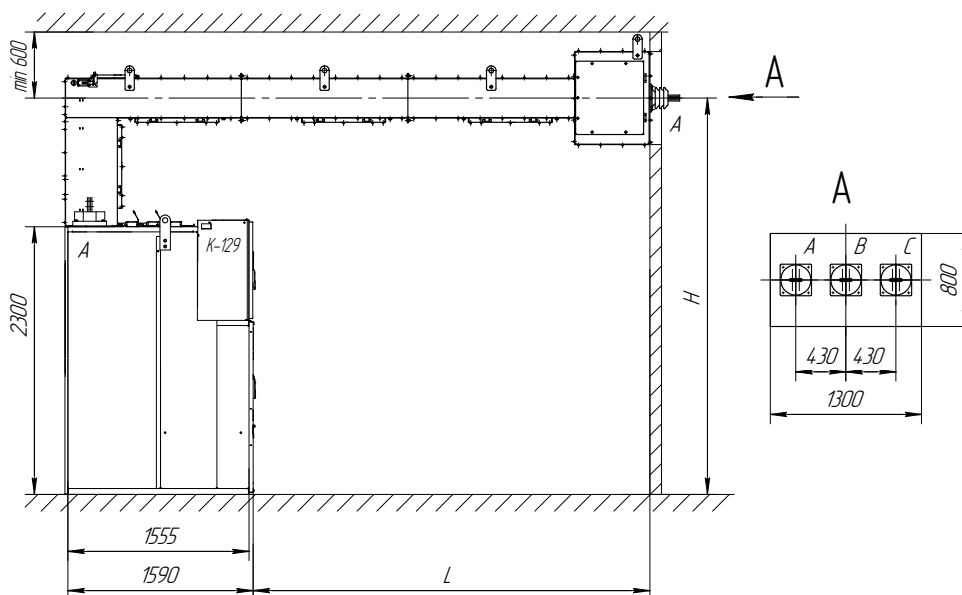


Рис. 2.28 Вариант исполнения шинного ввода дальнего ряда на линейный отсек шкафа К-129 (шириной 1000 мм)

Обозначение	Номинальное напряжение, кВ	Номинальный ток, А	L, мм	H, мм
6КИ.052.162	6	3150	3410	3400
-01	10	3150	5945	3175

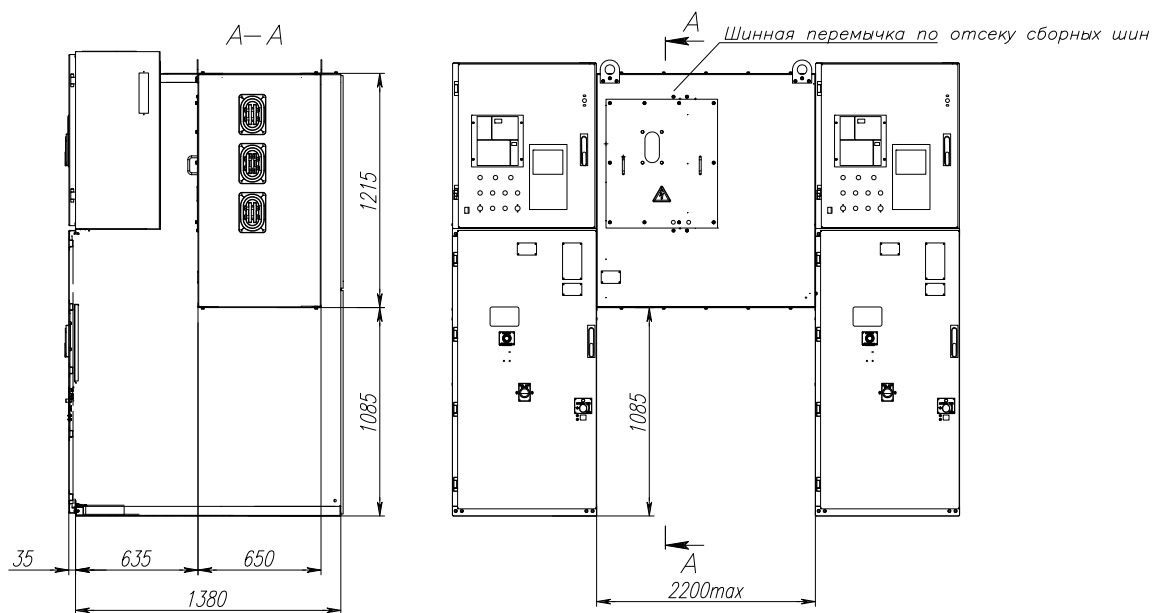


Рис. 2.29 Вариант исполнения шинной перемычки

Размеры H и L, необходимые для изготовления шинных вводов и шинных мостов, указываются в опросном

листе. Типовое значение размера H – 2950 или 3200 мм. Размер L рекомендуется принимать кратным 100 мм.

**ПРИМЕЧАНИЕ**

В случае отсутствия возможности размещения шинных вводов круглого сечения завод может изготовить:

- шинные вводы прямоугольного сечения;
- шинные вводы ближнего ряда только прямоугольного сечения.

По отдельным заказам завод изготавливает шинные вводы от шкафа до силового трансформатора. В этом случае в задании на шинный ввод должны указываться:

- трасса токопровода вне помещения;
- ось установки силового трансформатора;

- тип силового трансформатора;
- завод-изготовитель.

При применении нетиповых силовых трансформаторов или импортных заказчик должен предоставить чертеж трансформатора с габаритными и установочными размерами и отдельно чертеж крышки трансформатора с размерами и расположением его вводов.

Шкафы КРУ К-129 стыкуются и устанавливаются в помещениях РУ на закладные швеллера не менее №12,

которые должны быть соединены с контуром заземления помещения не менее, чем в двух местах.

На рис. 2.30 показаны отверстия в полу для прохода силовых и контрольных кабелей, а также расстояния для прокладки закладных швеллеров. Шкафы рассчитаны на максимальное подключение четырех силовых кабелей сечением до  $4(3 \times 240)$  мм<sup>2</sup> на номинальный ток до 1600 А и двенадцати одножильных многоамперных кабелей на каждую фазу  $12(1 \times 500)$  мм<sup>2</sup> в шкафах на токи 2000-3150 А.

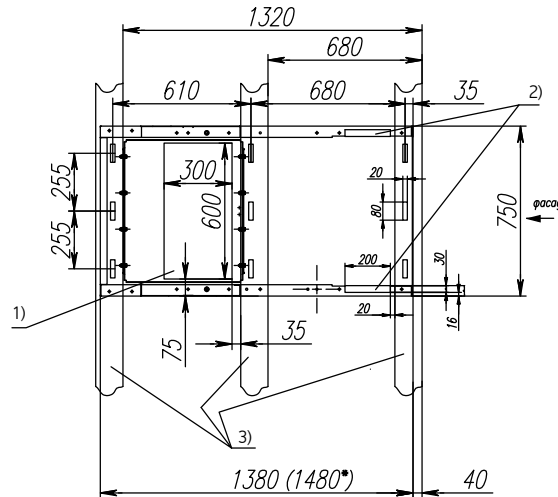


Рис. 2.30 Размещение закладных швеллеров и отверстий для прохода силовых и контрольных кабелей в шкафах на номинальные токи до 1600 А \* для шкафов шинного ввода

1 – окно для прохода силовых кабелей (точные координаты ввода кабелей зависят от их количества и типа, а также типа ТПЦ и уточняются на этапе согласования ТЗ); 2 – отверстия для прохода контрольных кабелей (при подводе снизу); 3 – закладные основания в полу (швеллер №12)

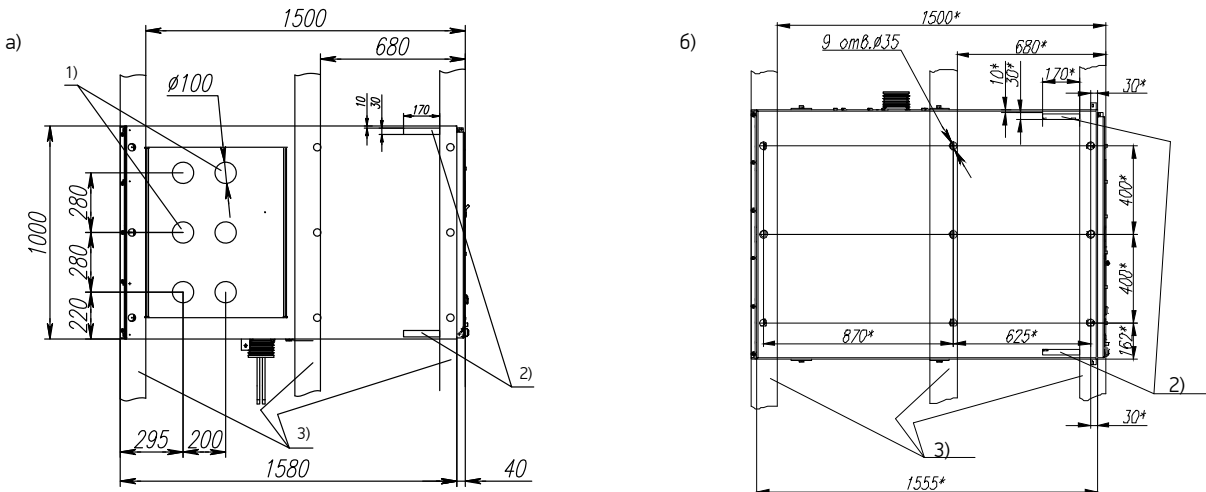


Рис. 2.31 Размещение закладных швеллеров и отверстий для прохода силовых и контрольных кабелей в шкафах а) на номинальные токи 2000-3150 А; б) на номинальные токи 4000 А

1 – окно для прохода силовых кабелей (точные координаты ввода кабелей зависят от их количества и типа, а также типа ТПЦ и уточняются на этапе согласования ТЗ); 2 – отверстия для прохода контрольных кабелей (при подводе снизу); 3 – закладные основания в полу (швеллер №12)

## 2.12 ДУГОВАЯ ЗАЩИТА

В шкафах КРУ предусматривается установка быстродействующей дуговой защиты, работающей при возникновении электродуговых коротких замыканий (КЗ):

- с применением клапанов разгрузки и конечных выключателей (для отсека

сборных шин применяются дугоуловители или блоки сброса избыточного давления);

- с применением оптических датчиков (фототиристоры, оптоволоконные датчики);
- возможно одновременное применение двух вышеизложенных вариантов, которые дублируют друг друга.

Отсек ВЭ, линейный (кабельный) отсек и отсек сборных шин оборудованы клапанами сброса давления, направленными вверх. При возникновении дуги избыточное давление воздействует на клапаны сброса давления, а через них — на концевые выключатели, контакты которого дают команду в систему РЗА с дальнейшим отключением генерирующих источников — вводных выключателей рабочего и резервного (секционного) выключателя. Соединение электрической цепи от концевого выключателя, клапана сброса давления осуществляется контрольным кабелем.

На секции КРУ фототиристоры дуговой защиты закреплены парами, воспринимающими сигнал с противоположных сторон, на кронштейнах установленных в линейном (кабельном) отсеке и отсеке выключателя (трансформатора напряжения и т.д.) в зависимости от применяемой конструкции КРУ.

Фототиристоры различных отсеков при возникновении открытой электрической дуги подают сигнал на отключение генерирующего источника, либо собственного выключателя. Для защиты отсека сборных шин фототиристоры устанавливаются в каждом шкафу.

При возникновении короткого замыкания в отсеке сборных шин срабатывают фототиристоры и по цепям дуговой защиты подают сигнал на отключение вводного или секционного выключателя (или согласно схеме дуговой защиты). Все фототиристоры подключаются к шинкам дуговой защиты отсека сборных шин параллельно. Действие фототиристора осуществляется по типу «сухой контакт».

Защита отсека сборных шин, отсека ВЭ и линейного отсека от электродуговых замыканий может быть выполнена с помощью микропроцессорных устройств с датчиками на основе волоконной оптики, отличительной особенностью которых является быстродействие и высокая чувствительность оптических датчиков. В основе указанных защит может быть применен модульный принцип построения, например, устройство типа «Орион ДЗ», «Овод-МД», «Овод-Л», «Дуга», БССДЗ и др.

В составе шкафа, выполняют три отдельные (автономные) петли оптоволоконна для каждого из трех высоковольтных отсеков.

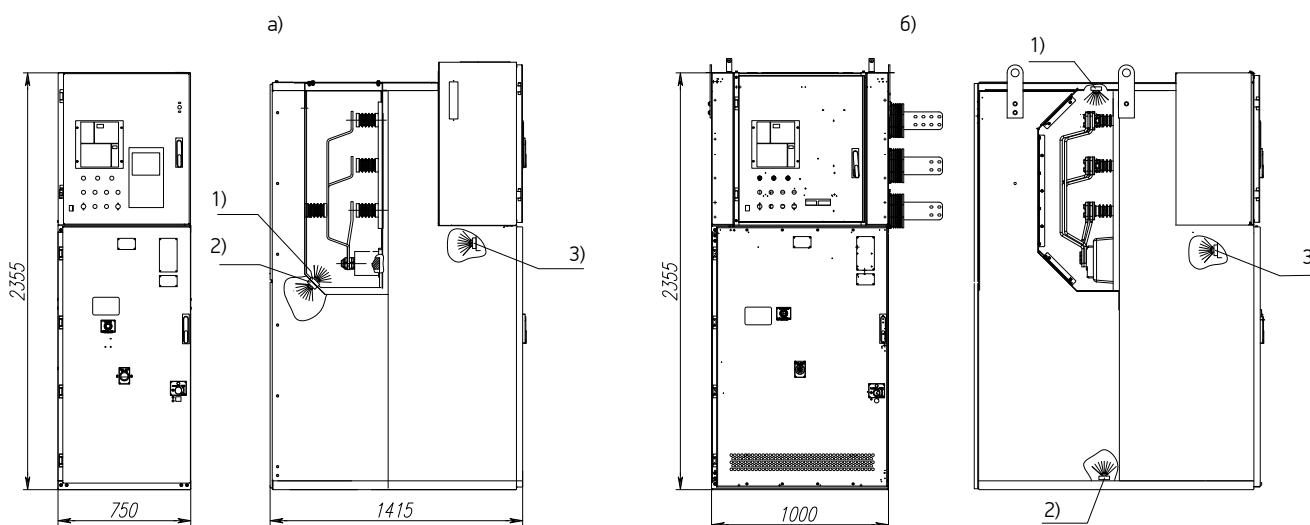


Рис. 2.32 Схема расположения датчиков дуговой защиты а) в шкафах на токи до 1600 А; б) в шкафах на токи 2000-3150 А  
1 – датчик ДЗ отсека сборных шин; 2 – датчик ДЗ линейного отсека; 3 – датчик ДЗ отсека выкатного элемента

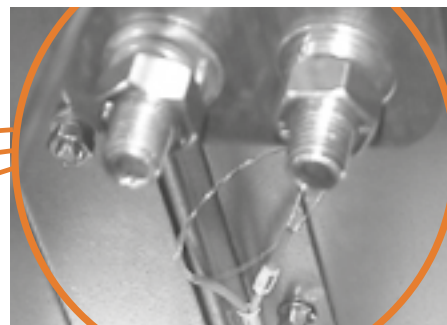
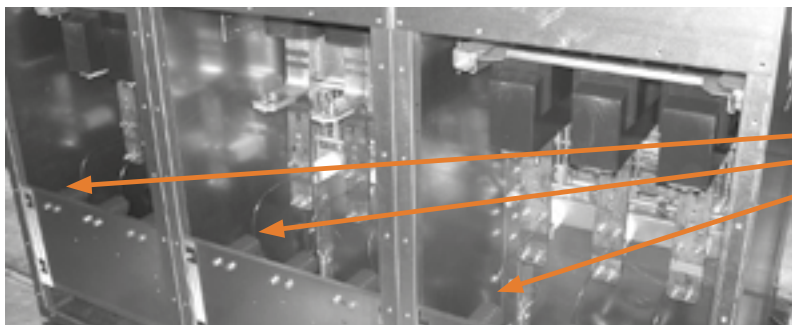


Рис. 2.33 Опволоконные датчики ДЗ Орион-ДЗ в линейном отсеке

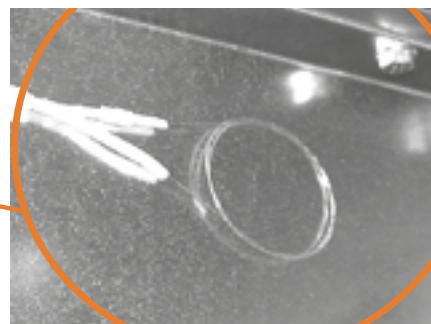
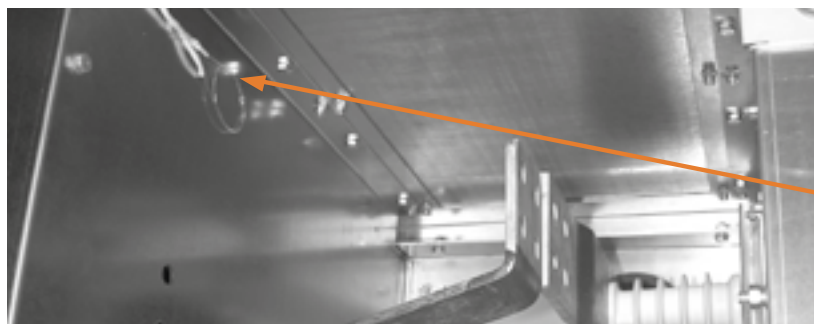


Рис. 2.34 Опволоконные датчики ДЗ Орион-ДЗ в отсеке сборных шин

## 2.13 ОФОРМЛЕНИЕ ЗАКАЗА

Заказ на изготовление и поставку шкафов производится по опросным листам, согласованным с заводом. По требованию Заказчика в объем поставки шкафов могут входить:

- шинные вводы от стены помещения распредустройства (РУ) до шкафов;
- шинные вводы от силовых трансформаторов до шкафов;
- шинные мосты и переключки между рядами шкафов;
- навесные или напольные релейные шкафы, устанавливаемые отдельно от шкафов (для размещения аппаратуры питания магистральных шинок, «АЧР», счетчиков, дуговой защиты и др.);
- переходные шкафы для стыковки вновь изготавливаемых шкафов с ранее изготавливаемыми сериями шкафов;

- резервные выкатные элементы с выключателями;
- выкатные элементы с выключателями и новыми релейными шкафами для замен вышедших из строя;
- тележки фазировочные;
- тележки инвентарные.

Размеры шинных вводов и шинных мостов между секциями, а также размеры их установки в помещениях РУ уточняются по конкретным заказам.

Консультацию по оборудованию Вы можете получить по телефону +7 (495) 787-43-59 или направив запрос на электронный адрес [info@moselectro.ru](mailto:info@moselectro.ru).

## 2.14 КОМПЛЕКТНОСТЬ ПОСТАВКИ

В комплект поставки входят:

- шкафы с аппаратурой и приборами главных и вспомогательных цепей соответственно заказу;
- комплект запасных частей, инструменты и принадлежности (ЗИП);
- эксплуатационные документы.

К каждому конкретному заказу на шкафы поставляются:

- паспорт;
- техническое описание и руководство по эксплуатации шкафов;
- монтажные схемы вспомогательных цепей на каждый тип шкафа;
- схема электрическая расположения;
- ведомость ЗИП.

## 3. КРУ СЕРИИ К-128 «КЛАССИК»



Шкафы К-128 стыкуются непосредственно со шкафами К-104, К-104М, К-104МС1, К-105 и К-105С1, через переходные шкафы с КРУ К-XXVI, К-ХII.

### 3.2 ОСНОВНЫЕ ПРЕИМУЩЕСТВА

- Современное комплектное распределительное устройство с высокими техническими параметрами.
- Повышенная надежность и безопасность для персонала.
- Удобство обслуживания, различные варианты подвода силовых и контрольных кабелей (сверху и снизу), удобство разделки и подключения силовых кабелей.
- Металлический корпус из оцинкованной стали с разделенными отсеками с локализацией внутренних повреждений в пределах одного отсека с отдельными клапанами разгрузки для каждого высоковольтного отсека (за исключением отсека сборных шин).
- Просторный, удобный для обслуживания линейный отсек, возможность установки двух групп трансформаторов тока (до 8 вторичных обмоток в одном шкафу).
- Возможность применения различных вакуумных и элегазовых выключателей.
- Отсек выкатного элемента – с наличием фиксированных

### 3.1 НАЗНАЧЕНИЕ И ОБЛАСТЬ ПРИМЕНЕНИЯ

Устройства комплектные распределительные (КРУ) серии К-128 «Классик» предназначены для приема и распределения электрической энергии трехфазного переменного тока частотой 50 и 60 Гц на номинальное напряжение 6(10) кВ.

Комплектные распределительные устройства серии К-128 «Классик» успешно применяются:

- на всех видах электростанций, в т.ч. атомных и газотурбинных;
- распределительных подстанциях энергосистем;
- системных трансформаторных подстанциях;
- подстанциях промпредприятий;
- подстанциях нефтегазового комплекса;
- для электрификации транспорта, в т.ч. метрополитена;
- для расширения распредустройств, находящихся в эксплуатации;
- для установки в блочно-модульные здания.

Шкафы КРУ на номинальные токи 2000-4000 А применяются в схемах вводов, секционирования, отходящих линий и поставляются по индивидуальным заказам для комплектации распределительных устройств (РУ), а также для реконструкции и расширения РУ выполненных на шкафах КРУ серий К-104, К-105.

Шкафы КРУ серии К-128 на номинальные токи 2000-4000 А являются современной разработкой и пришли на смену шкафам КРУ серии К-105.

- рабочего и контрольного положений, с автоматическими защитными шторками с отдельным приводом нижней и верхней шторки, с винтовым механизмом вкатывания выкатывания, с возможностью перемещения ВЭ из рабочего в контрольное и обратно при закрытой двери, с наличием механизма аварийного отключения выключателя при закрытой двери.
- Развитая сетка схем первичных соединений, позволяющая реализовать практически любую схему распределительного устройства.
- Надежная быстродействующая дуговая защита.
- Установка современных микропроцессорных блоков защит с развитыми интерфейсами связи. Возможность интеграции оборудования в системы АСУТП, АСКУЭ.
- Наличие активной мнемосхемы и индикаторов высокого напряжения.
- Срок службы – не менее 30 лет.

### 3.3 УСЛОВИЯ ЭКСПЛУАТАЦИИ

- В части воздействия факторов внешней среды шкафы К-128 соответствуют климатическому исполнению УЗ, ТЗ по ГОСТ 15150-69 и по ГОСТ 15543.1-89.
- Нижнее значение температуры окружающего воздуха минус 25°C (при температуре ниже -5°C в релейных шкафах КРУ устанавливаются нагреватели).
- Высота над уровнем моря не более 1000 м (допускается установка на высоте более 1000 м при соблюдении требований ГОСТ 15150-69, ГОСТ 1516.3-96 и ГОСТ 8024-90).
- Окружающая среда невзрывоопасная; не содержащая газов, насыщенных токопроводящей пылью; паров и химических отложений, вредных для изоляции токоведущих частей, которые бы ухудшали параметры шкафов КРУ в недопустимых пределах (атмосфера II по ГОСТ 15150-69).
- В части воздействия механических факторов внешней среды шкафы КРУ соответствуют группе М6 по ГОСТ 17516-1-90. Шкафы К-128 сейсмостойкого исполнения, обеспечивают работоспособность при сейсмических воздействиях до 9 баллов по шкале MSK-64 при уровне установки над нулевой отметкой до 25 м по ГОСТ 30546.1-98, ГОСТ 30546.2-98, ГОСТ 30546.3-98.
- Степень защиты по ГОСТ 14254-96 - IP40, IP41 для шкафов на номинальные токи до 1600А, IP30, IP31 для шкафов на номинальные токи до 2000-4000А (при открытых дверях шкафа IP00). По требованию заказчика возможно изготовление шкафов с более высокой степенью защиты.
- Шкафы К-128 соответствуют требованиям ТУ 3414-027-00110496-06.

### 3.4 ОСНОВНЫЕ ТЕХНИЧЕСКИЕ ПАРАМЕТРЫ

Таблица 3.1 Основные технические параметры шкафов КРУ серии К-128 «Классик»

Наименование параметра	Значение
Номинальное напряжение (линейное), кВ	6; 10
Наибольшее рабочее напряжение (линейное), кВ	7,2; 12
Номинальный ток главных цепей, А	630; 1000; 1600; 2000; 3150; 4000 (с принудительной вентиляцией)
Номинальный ток сборных шин, А	1000; 1600; 2000; 3150; 4000
Номинальный ток отключения выключателей, встроенных в шкафы, кА	20; 25; 31,5; 40; 50
Ток термической стойкости (3с для главных цепей; 1 с для заземляющих ножей), кА	20; 25; 31,5; 40; 50
Номинальный ток электродинамической стойкости главных цепей, кА	51; 64; 81; 102; 128
Номинальный ток главных вставок предохранителей, А	80 – при напряжении 6 кВ, 50 – при напряжении 10 кВ
Ток холостого хода, отключаемый разъёмными контактами выкатного элемента, А	0,6 – при напряжении 6 кВ, 0,4 – при напряжении 10 кВ
Номинальная мощность встраиваемых трансформаторов собственных нужд (ТСН), кВ·А	40; 63; 100
Уровень изоляции по ГОСТ 1516.3-96	Нормальная изоляция (уровень «б»)
Вид изоляции	Воздушная, комбинированная
Наличие изоляции токоведущих частей	С неизолированными шинами; с частичной изоляцией шин
Наличие в шкафах выкатных элементов	С выкатными элементами; без выкатных элементов
Вид линейных высоковольтных присоединений	Кабельные (нижние, верхние); шинные
Условия обслуживания	двухстороннее
Наличие дверей в отсеке выкатного элемента шкафа	с дверьми
Виды основных шкафов в зависимости от встраиваемого электрооборудования	<ul style="list-style-type: none"> <li>- с высоковольтными выключателями;</li> <li>- с разъёмными контактными соединениями главных цепей;</li> <li>- с трансформаторами напряжения;</li> <li>- с силовыми предохранителями;</li> <li>- с шинными вводами сверху;</li> <li>- с шинными вводами сбоку (вправо, влево);</li> <li>- с кабельными вводами снизу вне шкафа;</li> <li>- с кабельными вводами снизу в шкаф;</li> <li>- с кабельными вводами сверху;</li> <li>- со статическими конденсаторами;</li> <li>- со вспомогательным оборудованием;</li> <li>- комбинированные.</li> </ul>
Вид управления	Местное, дистанционное, телеуправление

Расположение сборных шин	нижнее
Габаритные размеры шкафов, мм: <b>На токи до 2000 А</b> - ширина - глубина - высота <b>На токи до 4000 А</b> - ширина - глубина - высота	750 1265-1525 (см. раздел 3.8) 2230-3042 (см. раздел 3.8)  1125 1500 2265-3042
Масса шкафа, кг На токи до 2000 А На токи до 4000 А	690-890 (в зависимости от исполнения) 850-1230 (в зависимости от исполнения)

\* Применение других типов выключателей требует предварительного согласования с заводом.

### 3.5 ОСНОВНОЕ ВСТРАИВАЕМОЕ ОБОРУДОВАНИЕ

Таблица 3.2 Основное оборудование, встраиваемое в шкафы КРУ К-128 на номинальные токи до 1600 А

Выключатели высоковольтные		I ном, А	I откл, кА	Ток эл. динамической стойкости, кА
1	Вакуумный выключатель Sion 3AE («Siemens», Германия)	800; 1250; 2000	20; 25; 31,5; 40	51; 64; 81; 102
2	Вакуумный выключатель ВБ (ФГУП «Контакт», г. Саратов)	630; 1000; 1600	20; 31,5; 40	51; 81; 102
3	Вакуумный выключатель VD4 («ABB», Италия)	630; 1250; 1600	20; 25; 31,5; 40; 50	51; 64; 81; 102; 128
4	Вакуумный выключатель ВВ/TEL-10 («Таврида Электрик», г. Москва) ISM15_LD ISM15_Shell	1000; 2000	20; 31,5	51; 81
5	Элегазовый выключатель LF1, LF2 («Шнейдер Электрик»)	630; 1250; 2000	31,5; 40	81; 128
Трансформаторы тока		Коэффициент трансформации		Ток термической стойкости (1с), кА
6	ТЛО-10-2 УЗ, ТЗ (2, 3, 4-обмоточные) (ООО «Электроцит-К», Калужская обл., п. Бабынино)	30-3000/5		5-40
7	ТОЛ-НТЗ-10 (2, 3, 4-обмоточные) (ООО «НТЗ «Волхов», РФ)	50-2000/5		5-40
8	ТОЛ 10-1 У2, Т2 (2, 3, 4-обмоточные) (ОАО «СЗТТ», г. Екатеринбург)	50-1500/5		4,9-31,5
Трансформаторы нулевой последовательности				
9	ТЗЛК-0,66 УЗ, ТЗ (ООО «Электроцит-К», Калужская обл., п. Бабынино)	Номинальное напряжение – 0,66 кВ Диаметр отверстия для прохода кабеля – 70 мм		
10	ТЗЛМ-1/ ТЗЛМ-1-1 УЗ, ТЗ (ОАО «СЗТТ», г. Екатеринбург)	Номинальное напряжение – 0,66 кВ Диаметр отверстия для прохода кабеля – 70 мм/ 100 мм		
11	CSH 120 («Шнейдер Электрик»)	Номинальное напряжение – 0,66 кВ Диаметр отверстия для прохода кабеля – 120 мм		
12	ТЗЛЭ-125 УХЛ2,Т2 (ОАО «СЗТТ», г. Екатеринбург)	Номинальное напряжение – 0,66 кВ Диаметр отверстия для прохода кабеля – 125 мм		
13	ТЗРЛ-70/ ТЗРЛ-100/ ТЗРЛ-125 УЗ (ОАО «СЗТТ», г. Екатеринбург)	Номинальное напряжение – 0,66 кВ Диаметр отверстия для прохода кабеля – 70/100/125 мм		
Трансформаторы напряжения*				
14	НОЛП-6(10) У2,Т2 (ОАО «СЗТТ», г. Екатеринбург)	Номинальное напряжение: - первичной обмотки, кВ – 6; 6,3; 6,6; 6,9; (10; 11). - вторичной обмотки, В – 100; 110.		
15	ЗНОЛПМ-6(10) УХЛ2,Т2 ЗНОЛП-6(10) У2,Т2 (ОАО «СЗТТ», г. Екатеринбург)	Номинальное напряжение: - первичной обмотки, кВ – $6\sqrt{3}$ ; $6,3\sqrt{3}$ ; $6,6\sqrt{3}$ ; $6,9\sqrt{3}$ ; $(10\sqrt{3})$ ; $10,5\sqrt{3}$ ; $11\sqrt{3}$ . - осн. вторичной обмотки, В – $100\sqrt{3}$ . - доп. вторичной обмотки, В – 100 или 100/3		

16	ЗНОЛП-ЭК-10 М2 (ООО «Электроцит-К», Калужская обл., п. Бабынино)	Номинальное напряжение: - первичной обмотки, кВ – 6/√3; 6,3/√3; 6,6/√3; 6,9/√3; (10/√3; 10,5/√3; 11/√3). - осн. вторичной обмотки, В – 100/√3; 110/√3 - доп. вторичной обмотки, В – 100; 100/3; 110/3; 110		
17	ЗНОЛП-НТЗ-10(6) (ООО «НТЗ «Волхов», РФ)	Номинальное напряжение: - первичной обмотки, кВ – 6/√3; 6,3/√3; 6,6/√3; 6,9/√3; (10/√3; 10,5/√3; 11/√3). - осн. вторичной обмотки, В – 100/√3; 110/√3 - доп. вторичной обмотки, В – 100; 100/3; 110/3; 110		
18	НАЛИ-НТЗ-10(6) (ООО «НТЗ «Волхов», РФ)	Номинальное напряжение: - первичной обмотки, кВ – 6; 6,3; 6,6; 6,9; (10; 10,5; 11). - осн. вторичной обмотки, В – 100. - доп. вторичной обмотки, В – 100/3		
19	НАМИТ-10 УХЛ2 (ОАО «Самарский трансформатор»)	Номинальное напряжение: - первичной обмотки, кВ – 6; 10; (6,3) - осн. вторичной обмотки, В – 100; 110. - доп. вторичной обмотки, В – 100/3; 110/3		
20	НАЛИ-СЭЦ-10-4 (ЗАО «Электроцит», г. Самара)	Номинальное напряжение: - первичной обмотки, кВ – 6; 6,3; 6,6; 6,9; (10; 10,5; 11). - осн. вторичной обмотки, В – 100. - доп. вторичной обмотки, В – 100/3		
Классы точности обмоток: 0,25; 0,2; 0,55; 0,5 (измерительных), 10P/5P (релейных) Типовые номинальные мощности обмоток: 10ВА (измерительных), 15ВА (релейных)				
<b>Трансформаторы силовые</b>				
21	ОЛС-0,63/6(10) У2, Т2 ОЛС-1,25/6(10) У2, Т2 (ОАО «СЗТТ», г. Екатеринбург)	Номинальное напряжение: - первичной обмотки, кВ – 6,3; 10,5. - вторичной обмотки, В – 100; 209; 220; 231. - номинальная мощность для номинального напряжения 100 и 220 В, ВА – 630; 1250		
22	ТЛС-40 /6(10) УХЛ2 (для шкафа ШЗН) (ОАО «СЗТТ», г. Екатеринбург)	Номинальное напряжение: - обмотки ВН, кВ – 6; 10. - обмотки НН, кВ – 0,4. Номинальная мощность, кВА – 40. Схема и группа соединения обмоток – Д/Ун-11		
<b>Конденсаторы</b>				
23	КЭК-1-6(10)-2У1	Номинальное напряжение, кВ – 6,3; 10,5. Номинальная мощность, кВАр – 37,5; 75.		
24	КЭП-10,5-0,25	Номинальное напряжение, кВ – 6,3; 10,5. Номинальная емкость конденсаторов, мкФ – 0,25.		
<b>Ограничители перенапряжений</b>				
25	ОПН-РТ/TEL-6/6,0(6,9) УХЛ2 («Таврида-Электрик»)	Класс напряжения сети, кВ – 6 Наибольшее рабочее длительно допустимое напряжение, кВ – 6,0; 6,9.		
26	ОПН-РТ/TEL-10/10,5(11,5) УХЛ2 («Таврида-Электрик»)	Класс напряжения сети, кВ – 10 Наибольшее рабочее длительно допустимое напряжение, кВ – 10,0; 11,5.		
27	ОПН-П 6/ 7,2 УХЛ2 (ЗЭУ г. Санкт-Петербург)	Класс напряжения сети, кВ – 6 Наибольшее рабочее длительно допустимое напряжение, кВ – 7,2.		
28	ОПН-П 10/12 УХЛ2 (ЗЭУ г. Санкт-Петербург)	Класс напряжения сети, кВ – 10 Наибольшее рабочее длительно допустимое напряжение, кВ – 12.		
<b>Предохранители</b>				
		<b>6</b>	<b>10</b>	
29	ПКТ 101-6(10)-2-20-40(31,5) У3	- Номинальный ток отключения, кА - Номинальный ток плавкой вставки предохранителя, А	40 2; 3,2; 5; 8; 10; 16; 20	31,5 2; 3,2; 5; 8; 10; 16; 20
30	ПКТ 102-6(10)-50(40)-31,5 У3	- Номинальный ток отключения, кА - Номинальный ток плавкой вставки предохранителя, А	31,5 40; 50	31,5 40

31	ПКТ 102-6-80-20УЗ	- Номинальный ток отключения, кА	20	
		- Номинальный ток плавкой вставки предохранителя, А	80	

ПРИМЕЧАНИЕ. По согласованию с заводом-изготовителем возможно применение другого типа оборудования с другими параметрами.

Таблица 3.3 Основное оборудование, встраиваемое в шкафы КРУ К-128 на номинальные токи 2000-4000 А

Выключатели высоковольтные		I ном, А	I откл, кА	Ток эл. динамической стойкости, кА
1	Вакуумный выключатель Sion 3AE («Siemens», Германия)	2000; 2500; 3150	31,5; 40	81; 102
2	Вакуумный выключатель VD4 («ABB», Италия)	2000; 2500; 3150; 4000	31,5; 40; 50	81; 102; 128
3	Вакуумный выключатель ВБ (ФГУП «Контакт», г. Саратов)	2500; 3150; 4000	31,5; 40	81; 102
4	Вакуумный выключатель ВВ/TEL-10 («Таврида Электрик»)	2000	31,5	81
5	Вакуумный выключатель VF12-10 («Элтехника», г. Санкт-Петербург)	2000; 2500; 3150	20; 25; 31,5	50; 64; 80
Трансформаторы тока		Коэффициент трансформации		Ток термической стойкости (3с), кА
6	ТЛП-10 (2,3,4-обмоточные)	1500-4000/5(1)		31,5-40
7	ТЛШ-10 (2,3,4-обмоточные)	2000-4000/5(1)		31,5-40
Трансформаторы нулевой последовательности				
8	ТЗЛК-0,66 УЗ, ТЗ (ООО «Электроцит-К», Калужская обл., п. Бабынино)	Номинальное напряжение – 0,66 кВ Диаметр отверстия для прохода кабеля – 70 мм		
9	ТЗЛМ-1/ ТЗЛМ-1-1 УЗ, ТЗ (ОАО «СЗТТ», г. Екатеринбург)	Номинальное напряжение – 0,66 кВ Диаметр отверстия для прохода кабеля – 70 мм/100 мм		
10	CSH 120 («Шнейдер Электрик»)	Номинальное напряжение – 0,66 кВ Диаметр отверстия для прохода кабеля – 120 мм		
11	ТЗЛЭ-125 УХЛ2,Т2 (ОАО «СЗТТ», г. Екатеринбург)	Номинальное напряжение – 0,66 кВ Диаметр отверстия для прохода кабеля – 125 мм		
12	ТЗРЛ-70/ ТЗРЛ-100/ ТЗРЛ-125 УЗ (ОАО «СЗТТ», г. Екатеринбург)	Номинальное напряжение – 0,66 кВ Диаметр отверстия для прохода кабеля – 70/100/125 мм		
Трансформаторы напряжения*				
13	ЗНОЛП-ЭК-10 М2 (ООО «Электроцит-К», Калужская обл., п. Бабынино)	Номинальное напряжение: - первичной обмотки, кВ – 6/√3; 6,3/√3; 6,6/√3; 6,9/√3; (10/√3; 10,5/√3; 11/√3). - осн. вторичной обмотки, В – 100/√3; 110/√3 - доп. вторичной обмотки, В – 100; 100/3; 110/3; 110		
14	ЗНОЛПМ-6(10) УХЛ2,Т2 ЗНОЛП-6(10) У2,Т2 (ОАО «СЗТТ», г. Екатеринбург)	Номинальное напряжение: - первичной обмотки, кВ – 6/√3; 6,3/√3; 6,6/√3; 6,9/√3; (10/√3; 10,5/√3; 11/√3). - осн. вторичной обмотки, В – 100/√3. - доп. вторичной обмотки, В – 100 или 100/3		
15	ЗНОЛП-НТЗ-10(6) (ООО «НТЗ «Волхов», РФ)	Номинальное напряжение: - первичной обмотки, кВ – 6/√3; 6,3/√3; 6,6/√3; 6,9/√3; (10/√3; 10,5/√3; 11/√3). - осн. вторичной обмотки, В – 100/√3; 110/√3 - доп. вторичной обмотки, В – 100; 100/3; 110/3; 110		
Классы точности обмоток: 0,25; 0,2; 0,55; 0,5 (измерительных), 10P/5P (релейных) Типовые номинальные мощности обмоток: 10ВА (измерительных), 15ВА (релейных)				
Трансформаторы силовые				
16	ТС-63(100)/10	Номинальное напряжение: первичной обмотки, кВ – 6, 10, вторичной обмотки, кВ – 0,23; 0,4 Номинальная мощность, кВА – 63, 100		
Ограничители перенапряжений				
17	ОПН-П (ЗЗУ г. Санкт-Петербург)	Класс напряжения сети, кВ – 6, 10кВ Наибольшее рабочее длительно допустимое напряжение, – 7,2, 12кВ.		
18	ОПН-РТ/TEL («Таврида-Электрик»)			
19	ЗЕК7 («Siemens», Германия)			

ПРИМЕЧАНИЕ. Более подробные технические данные по перечисленному оборудованию приведены на сайтах заводов-производителей. По предварительному согласованию с заводом возможно применение другого типа оборудования.

### 3.6 ТИПОВЫЕ СХЕМЫ ГЛАВНЫХ ЦЕПЕЙ

Таблица 3.4 Типовые схемы главных цепей шкафов КРУ серии К-128

№ схемы	104	102	106	101	105	103	110	114	112
Схема электрических соединений									
Номинальный ток, А	630; 1000; 1250; 1600; 2000; 2500; 3000; 3150			630; 1000; 1250; 1600					
Максимальное количество и сечение силовых кабелей	9x(1x240); 4x(3x240)-IИ ≤ 1600 А 9x(1x500); 5x(3x240)-IИ ≥ 2000 А			9x(1x240); 4x(3x240)					
№ схемы	113	111	115	122	123	124	125	126	127
Схема электрических соединений									
Номинальный ток, А	630; 1000; 1250; 1600; 2000; 2500; 3000; 3150; 4000			630; 1000; 1250; 1600					
Максимальное количество и сечение силовых кабелей				-					
№ схемы	128	129	130	130-1	131	131-1	136	137	144
Схема электрических соединений									
Номинальный ток, А	630; 1000; 1250; 1600		630; 1000; 1250; 1600; 2000; 2500; 3000; 3150			2000; 2500; 3150; 4000		630	
Максимальное количество и сечение силовых кабелей	-		9x(1x240); 4x(3x240)-IИ ≤ 1600 А 9x(1x500); 5x(3x240)-IИ ≥ 2000 А			-		6x(1x240); 2x(3x240)	
№ схемы	146	148	149	155*	160	171	172	173	173-1
Схема электрических соединений									
Номинальный ток, А	630	630; 1000; 1250; 1600		630		630; 1000; 1250; 1600		630; 1000; 1250; 1600	
Максимальное количество и сечение силовых кабелей	6x(1x240); 2x(3x240)	9x(1x240); 4x(3x240)		6x(1x240); 2x(3x240)		-		9x(1x240); 4x(3x240)	

№ схемы	173-2	174	174-1	174-2	175	176	176-1	176-2	177
Схема электрических соединений									
Номинальный ток, А	630; 1000; 1250; 1600	630; 1000; 1250; 1600; 2000; 2500; 3000; 3150			630	630; 1000; 1250; 1600			до 4000
Максимальное количество и сечение силовых кабелей	9x(1x240); 4x(3x240)	9x(1x240); 4x(3x240)-IИ ≤ 1600 А 9x(1x500); 5x(3x240)-IИ ≥ 2000 А			6x(1x240); 2x(3x240)	-			-
№ схемы	177-1	177-2	177-3	184	185	251	251-1	252	253
Схема электрических соединений									
Номинальный ток, А	630; 1000; 1250; 1600; 2000; 2500; 3000; 3150; 4000			2000; 2500; 3150; 4000		-			
Максимальное количество и сечение силовых кабелей	-			-		1x(3x185)			
№ схемы	255	269	269-1	269-2	284	285	293	294	299
Схема электрических соединений									
Номинальный ток, А	-	-	6300; 4000		-	630; 1000; 1250; 1600			-
Максимальное количество и сечение силовых кабелей	-	-	-	-	-	-	9x(1x240); 4x(3x240)		1x(3x185)
№ схемы	301	302-1	302-2	305	305-2	306	306-2	307	310
Схема электрических соединений									
Номинальный ток, А	-								
Максимальное количество и сечение силовых кабелей	-								
№ схемы	318	319	319-1	319-2	319-3	319-4	428	428-1	430
Схема электрических соединений		R-C цепи 	R-C цепи 	R-C цепи 	R-C цепи 	R-C цепи 			
Номинальный ток, А	-						630; 1000; 1250; 1600; 2000; 2500; 3000; 3150; 4000		630; 1000; 1250; 1600
Максимальное количество и сечение силовых кабелей	1x(3x185)	1x(3x185)	2x(3x185)	1x(3x185)	2x(3x185)	3x(3x185)	-		9x(1x240); 4x(3x240)

№ схемы	431	432	433	501	502	503	504	505	509
Схема электрических соединений									
Номинальный ток, А	630; 1000; 1250; 1600								2000; 2500; 3150; 4000
Максимальное количество и сечение силовых кабелей	-								9x(1x240); 4x(3x240)
№ схемы	515-1	515-2	517	518	524	525	526	527	528
Схема электрических соединений									
Номинальный ток, А	2000; 2500; 3150; 4000								
Максимальное количество и сечение силовых кабелей	12x(1x630)								
№ схемы	529	540	602	603	605	610	611	635	636
Схема электрических соединений									
Номинальный ток, А	2000; 2500; 3150; 4000	630; 1000; 1250; 1600	630; 1000; 1250; 1600; 2000; 2500; 3000; 3150; 4000		630; 1000; 1250; 1600	2000; 2500; 3150; 4000		630; 1000; 1250; 1600	
Максимальное количество и сечение силовых кабелей	12x(1x630)		-		9x(1x240); 4x(3x240)	-		9x(1x240); 4x(3x240)	
№ схемы	647	647-1	648	648-1	654				
Схема электрических соединений									
Номинальный ток, А	630; 1000; 1250; 1600; 2000; 2500; 3000; 3150; 4000		630; 1000; 1250; 1600; 2000; 2500; 3000; 3150		630; 1000; 1250; 1600; 2000; 2500; 3000; 3150; 4000				
Максимальное количество и сечение силовых кабелей	-		9x(1x240); 4x(3x240)-IN ≤ 1600 А 9x(1x500); 5x(3x240)-IN ≥ 2000 А		-				

ПРИМЕЧАНИЕ:

1. Измерительные трансформаторы тока одной группы могут иметь до четырех вторичных обмоток.
2. Измерительные трансформаторы напряжения типов ЗНОЛП и НОЛП имеют встроенные предохранители.
3. Шкафы НВА могут быть установлены в навесном исполнении релейных шкафов или отдельно стоящими в габаритах панели собственных нужд (ПСН).
4. По предварительному согласованию с заводом для конкретных объектов шкафы могут изготавливаться по нетиповым схемам главных цепей.

### 3.7 СХЕМЫ ВСПОМОГАТЕЛЬНЫХ СОЕДИНЕНИЙ

Схемы вспомогательных соединений шкафов КРУ выполняются в соответствии с принципиальными схемами вторичных соединений проектной организации согласованных с заказчиком и заводом-изготовителем.

Схемы могут строиться на базе использования как электромеханических реле, так и различных микропроцессорных устройств: Сириус, МРЗ, БЭ, ТОР, БЭМП, БМРЗ, МР, РС80, Siprotec, REF, SEPAM, GE, Micom и др. систем защиты, управления, сигнализации, измерений и учета, в комплексе с выключателем, обеспечивая надежность и стабильность эксплуатации. Для конкретных объектов, по предварительному согласованию, заводом могут быть разработаны нетиповые схемы устройств РЗА. Схемы вспомогательных цепей КРУ с применением микропроцессорных устройств РЗА разработаны институтами: «Энергосетьпроект», «Теплоэлектропроект», другими головными проектными институтами и заводом.

В шкафах КРУ предусматриваются установка быстродействующей дуговой защиты, работающей при возникновении электродуговых коротких замыканий (КЗ):

- с применением клапанов разгрузки и концевых выключателей (для отсека сборных шин применяются дугоуловители или блоки сброса избыточного давления);
- с применением оптических датчиков (фототиристоры, оптоволоконные датчики);
- возможно одновременное применение двух вышеизложенных вариантов.

Отсек ВЭ и линейный отсек оборудованы клапанами сброса давления. Сброс давления отсека сборных шин обеспечивают дугоуловители шириной 375 мм или блок клапана сброса давления шириной 100 мм, устанавливаемые на торцах секции. Дугоуловитель представляет собой металлоконструкцию с закрепленными внутри шинами так, что они соединяются со сборными шинами торцевого шкафа в секции КРУ. При возникновении, дуга перемещается вдоль сборных шин к дугоуловителю, избыточное давление воздействует на крышку ДУ; а через нее – на концевой выключатель, контакты которого дают команду на отклю-

чение генерирующих источников вводных выключателей рабочего и резервного (секционного) выключателя. Соединение электрической цепи от концевого выключателя, расположенного на дугоуловителе до шкафов ввода или секционного выключателя, осуществляется контрольным кабелем. Дугоуловители устанавливаются с обоих торцов секции. Блок клапана сброса ошиновки не имеет.

Дуговая защита на фототиристорах выполнена следующим способом. На секции КРУ фототиристоры дуговой защиты закреплены парами, воспринимающими сигнал с противоположных сторон, на кронштейнах установленных в линейном (кабельном) отсеке и отсеке выключателя (трансформатора напряжения и т.д.) в зависимости от применяемой конструкции КРУ.

Фототиристоры при возникновении открытой электрической дуги выдают сигнал на отключение генерирующего источника, либо собственного выключателя.

Для защиты отсека сборных шин фототиристоры устанавливаются в каждом шкафу. При возникновении короткого замыкания в отсеке сборных шин срабатывают фототиристоры и по цепям дуговой защиты подают сигнал на отключение вводного или секционного выключателя (согласно схеме дуговой защиты). Все фототиристоры подключаются к шинкам дуговой защиты отсека сборных шин параллельно. Действие фототиристора осуществляется по типу «сухой контакт».

Защита отсека сборных шин, отсека ВЭ и линейного отсека от электродуговых замыканий может быть выполнена с помощью микропроцессорных устройств с датчиками на основе волоконной оптики, отличительной особенностью которых является быстродействие и высокая чувствительность оптических датчиков. В основе указанных защит может быть применен модульный принцип построения, например, устройство типа «Орион ДЗ», «Овод-М», «Дуга М», БССДЗ и др.

С применением устройства типа «Орион ДЗ» или «Дуга М» в составе шкафа, выполняют три отдельные (автономные) петли оптоволоконна для трех отсеков.

### 3.8 КОНСТРУКЦИЯ ШКАФОВ

#### ШКАФЫ КРУ СЕРИИ К-128 НА НОМИНАЛЬНЫЕ ТОКИ ДО 1600 А

##### ОСОБЕННОСТИ КОНСТРУКЦИИ И ОБЩИЕ СВЕДЕНИЯ

Шкафы К-128 имеют жесткую металлическую конструкцию, состоящую из корпуса шкафа, выкатного элемента и релейного шкафа.

В корпусе шкафа КРУ могут быть встроены трансформа-

торы тока, трансформаторы напряжения, токоведущие части. В верхней части шкафов устанавливаются релейные шкафы со встроенной аппаратурой релейной защиты и автоматики (РЗА), аппаратурой управления, измерения, сигнализации, клеммниками.





Рис 3.1 Общий вид шкафа КРУ серии К-128

ся съемной крышкой, которая может быть снята вместе с вертикальными стойками, открывая, таким образом, свободный доступ в отсеки сборных шин всей секции.

В листовом основании выполнены отверстия для приварки шкафов к закладным швеллерам и прохода контрольных кабелей.

Провода и контрольные кабели в высоковольтных отсеках шкафа закрываются защитными кожухами.

Контрольные кабели в отсеке ВЭ прокладываются по боковинам корпуса шкафа с обязательной отметкой о необходимости этого в опросном листе.

Отсек выкатного элемента (ВЭ) закрывается фасадной дверью, которая имеет смотровое окно для визуального наблюдения за состоянием выключателя. При закрытой фасадной двери выкатной элемент с выключателем может находиться в рабочем, контрольном или промежуточном положениях.

Перемещение выкатного элемента из контрольного положения в рабочее и обратно выполняется при закрытой фасадной двери.

Аварийное отключение выключателя в рабочем положении осуществляется кнопкой при закрытой фасадной двери. Этой кнопкой можно отключать выключатель при его нахождении в контрольном положении во время наладочных работ.

В ремонтное положение выкатной элемент выкатывается из корпуса шкафа вместе с выключателем, предварительно выведенным в контрольное положение.

На фасадной двери устанавливается индикатор наличия напряжения на кабельном присоединении (шинном вводе) или на сборных шинах, а также устанавливается

Выключатели, трансформаторы напряжения и разъемные контакты (выполняющие роль разъединителей), устанавливаются на выкатном элементе (тележке).

Шкафы К-128 двухстороннего обслуживания. Конструктивной особенностью шкафов является размещение сборных шин в нижней части шкафов, а линейного отсека над ним.

Такая компоновка позволяет оператору удобно работать с любым аппаратом, расположенным в линейном отсеке (измерительными трансформаторами тока, заземляющими разъединителями), а также удобно разделять и обслуживать силовые кабели и осуществлять шинные вводы.

С задней стороны линейный отсек закрывается съемной крышкой, на которой установлены смотровые окна.

Отсек сборных шин с задней стороны также закрывает-

ся мембраной, показывающая положение ВЭ (контрольное/рабочее), состояние выключателя (вкл/откл) и заземляющего разъединителя (вкл/откл), предупреждая неправильные действия персонала.

Оперативные шинки из шкафа в шкаф прокладываются через проемы в релейном шкафу. Также, по желанию заказчика, возможна прокладка контрольных кабелей и шинок питания в кабельных лотках по верху релейных шкафов.

По исполнению шкафы подразделяются на шкафы свыкатными элементами (с выключателями, с трансформаторами напряжения, с трансформаторами собственных нужд, с разъединителем и др.), а также без выкатных элементов (глухого ввода, кабельных разделок и др.). Шкафы могут иметь следующие исполнения:

- кабельного ввода (вывода) снизу (ввод по задней стенке снизу шкафа) шкафа;
- кабельного ввода (вывода) сверху шкафа;
- кабельного ввода (вывода) снизу вне шкафа (ввод через блок);
- шинного ввода.

Пространство в отсеках кабельных присоединений шкафов КРУ серии К-128 рассчитано на подключение силовых кабелей с изоляцией из сшитого полиэтилена с применением муфт типа:

- POLT-12D/3XI-H1-L 12 ф. Raychem для 3-х жильных кабелей сечением до 240 мм. кв.
- POLT-12D/1XI-L 12 ф. Raychem для одножильных кабелей сечением до 240 мм. кв.
- POLT-12E/1XI-L 12 ф. Raychem для одножильных кабелей сечением от 240 до 500 мм. кв.

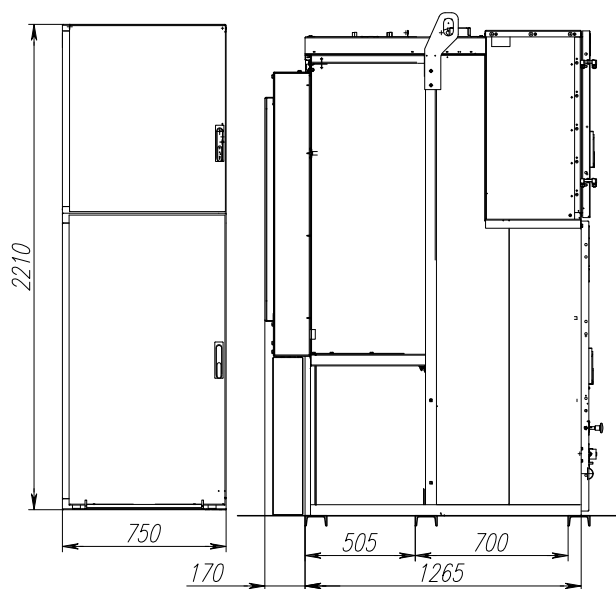


Рис. 3.2 Общий вид и габаритные размеры шкафа К-128 кабельного ввода на номинальные токи до 1600 А (ввод по задней стенке снизу шкафа)

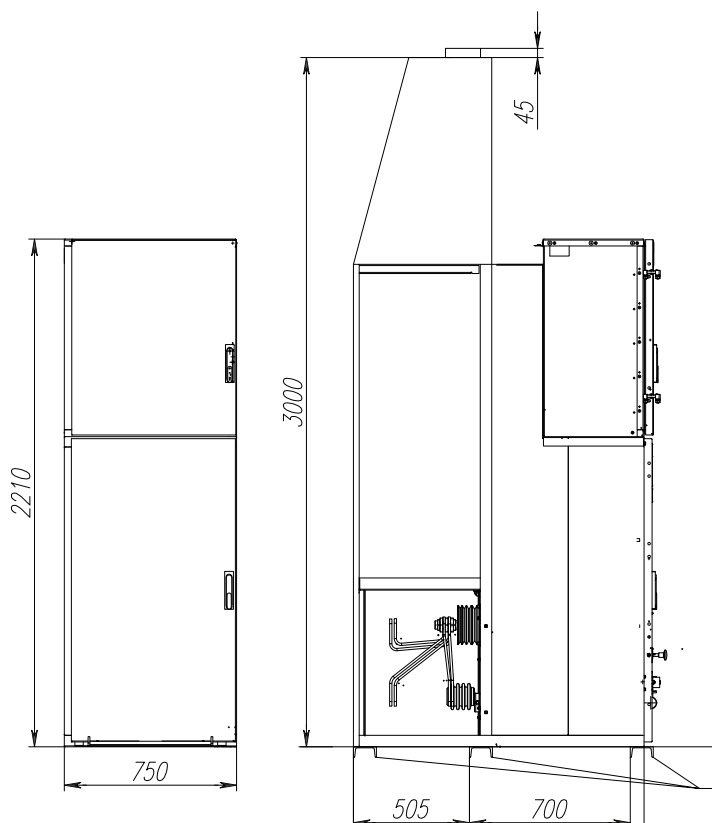


Рис. 3.3 Общий вид и габаритные размеры шкафа К-128 кабельного ввода на номинальные токи до 1600 А (ввод сверху шкафа)  
1 – закладные основания в полу (швеллер №10)

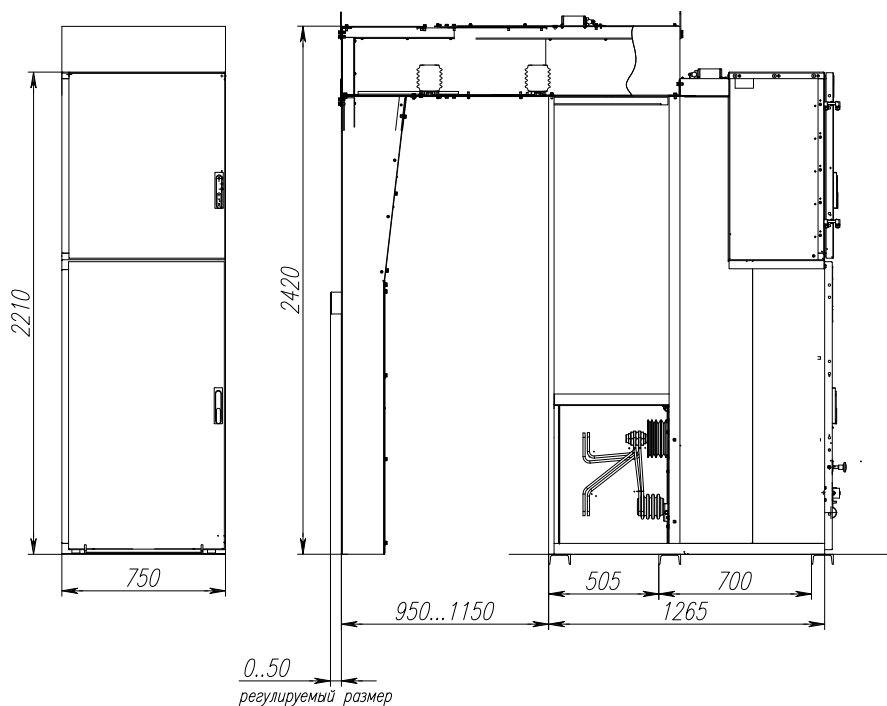


Рис. 3.4 Общий вид и габаритные размеры шкафа К-128 кабельного ввода на номинальные токи до 1600 А (ввод через блок)

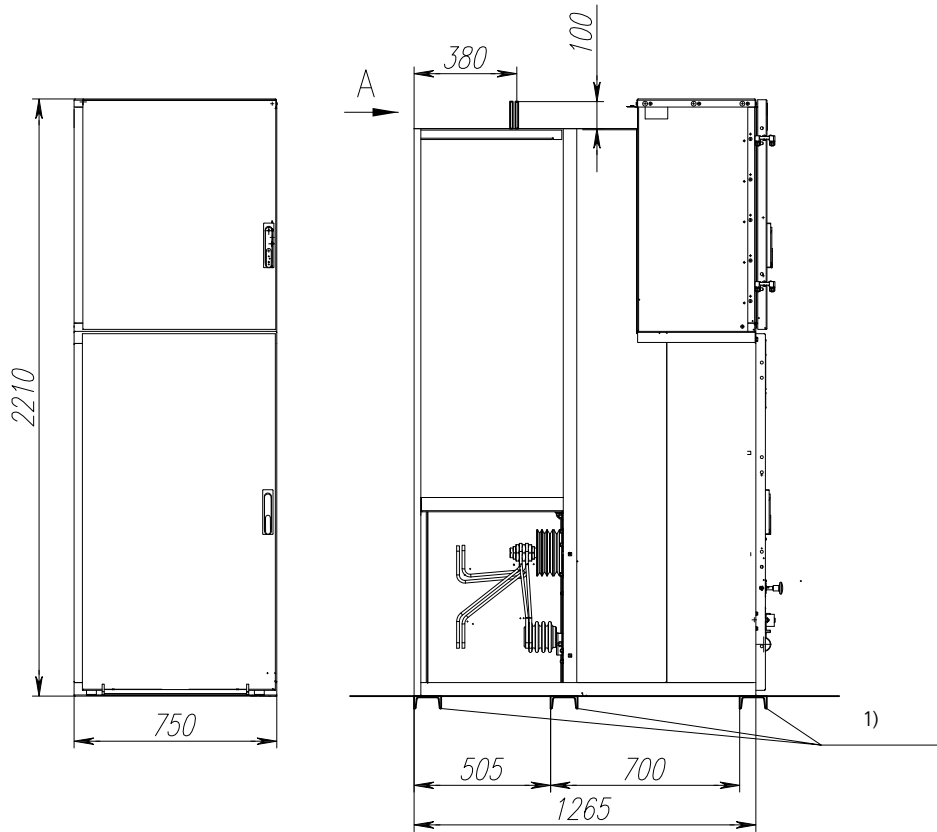


Рис. 3.5 Общий вид и габаритные размеры шкафа К-128 шинного ввода на номинальные токи до 1600 А  
1 – закладные основания в полу (швеллер №10)

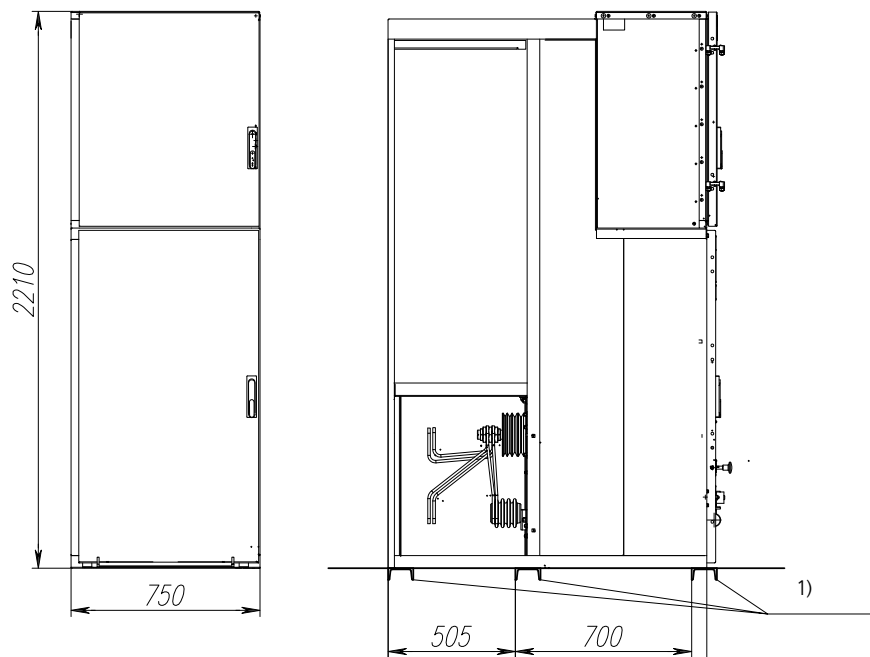


Рис. 3.6 Общий вид и габаритные размеры шкафа К-128 с измерительными ТН на номинальные токи до 1600 А  
1 – закладные основания в полу (швеллер №10)

## Шкаф для частичного заземления нейтрали (ШЗН) в электросетях 6(10) кВ

Шкаф ШЗН предназначен для обеспечения надежной работы релейной защиты и уменьшения повреждаемости изоляции электрооборудования токоприемников от перенапряжений при однофазных замыканиях на землю за счет частичного заземления нейтрали в сетях 6(10\*) кВ собственных нужд тепловых (ТЭС) и атомных (АЭС) электрических станций, а также электроподстанций общепромышленных предприятий.

Шкаф ШЗН (Рис. 3.7) состоит из одного отсека, в котором установлены:

- трансформатор силовой заземляющий;
- блок резисторов с эквивалентным сопротивлением 100 Ом (для сети 6 кВ) или 150 Ом (для сети 10 кВ), возможно применение блоков резисторов с другими параметрами по требованию заказчика;
- трансформатор тока;
- ограничитель перенапряжения, необходимость установки и параметры которого определяет Заказчик.

Шкаф ШЗН изготавливается по схеме № 318 главных цепей, приведенной в таблице 3.4.

Нейтраль первичной обмотки трансформатора заземлена через блок резисторов. По желанию Заказчика на шкаф ШЗН может быть установлен релейный шкаф с любой схемой вспомогательных цепей.

Шкаф ШЗН отдельно стоящий, с обслуживанием с трех сторон и устанавливается на расстоянии не менее 100 мм от шкафов К-128. Ввод силового и контрольного кабелей осуществляется снизу.



Рис. 3.7 Шкаф ШЗН

\* при напряжении 10 кВ испытательное напряжение промышленной частоты 50 Гц в течение 1 мин. не более 25 кВ.



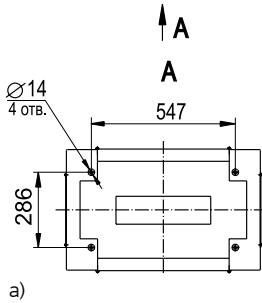
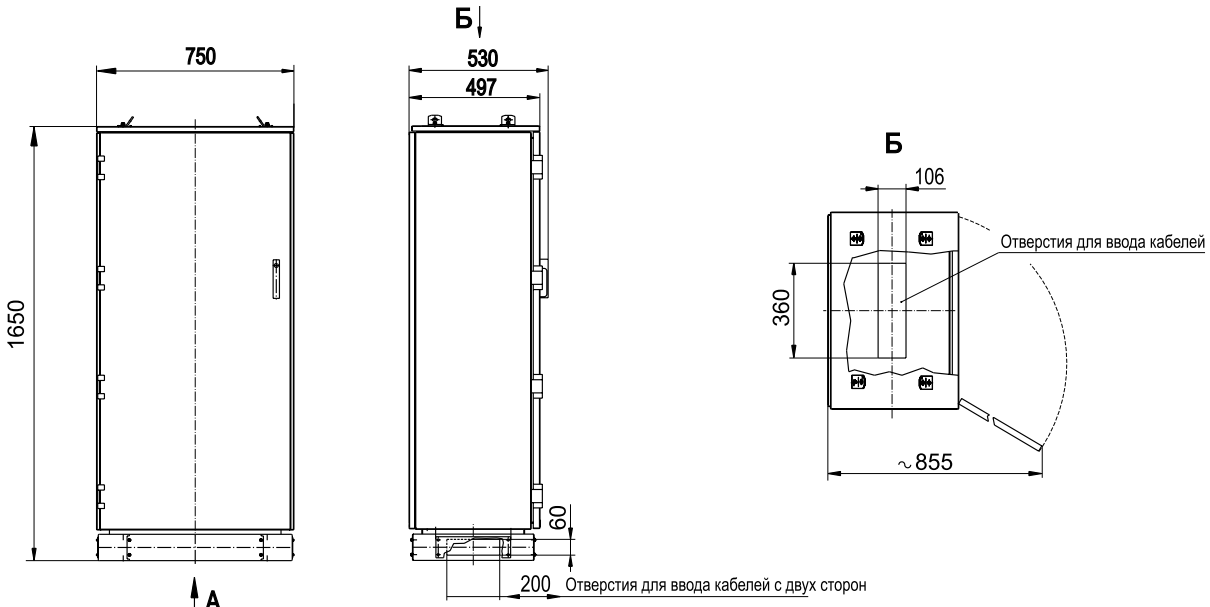
Рис. 3.8 Шкаф с низковольтной аппаратурой

## Шкаф с низковольтной аппаратурой

Шкаф НВА предназначен для размещения аппаратуры для организации шинок выпрямленного оперативного тока, шинок защиты минимального напряжения, контроля изоляции выпрямленного тока, а также аппаратуры АВР на стороне 0,4 кВ собственных нужд двухсекционного РУ – 6(10) кВ.

В шкафах НВА проложены в своем отсеке сборные шины.

Низковольтная аппаратура собственных нужд может также размещаться в габаритах панели собственных нужд (ПСН).



Обозначение	Рис.	Высота панели, мм	Примечание
6КИ.366.690 ГЧ	а).	1650	Ввод внешних кабелей связи снизу
-01	б).	1750	Ввод внешних кабелей связи сверху
-02	б).	1650	
-03	в).	1750	Ввод внешних кабелей связи сверху и снизу
-04	в).	1650	

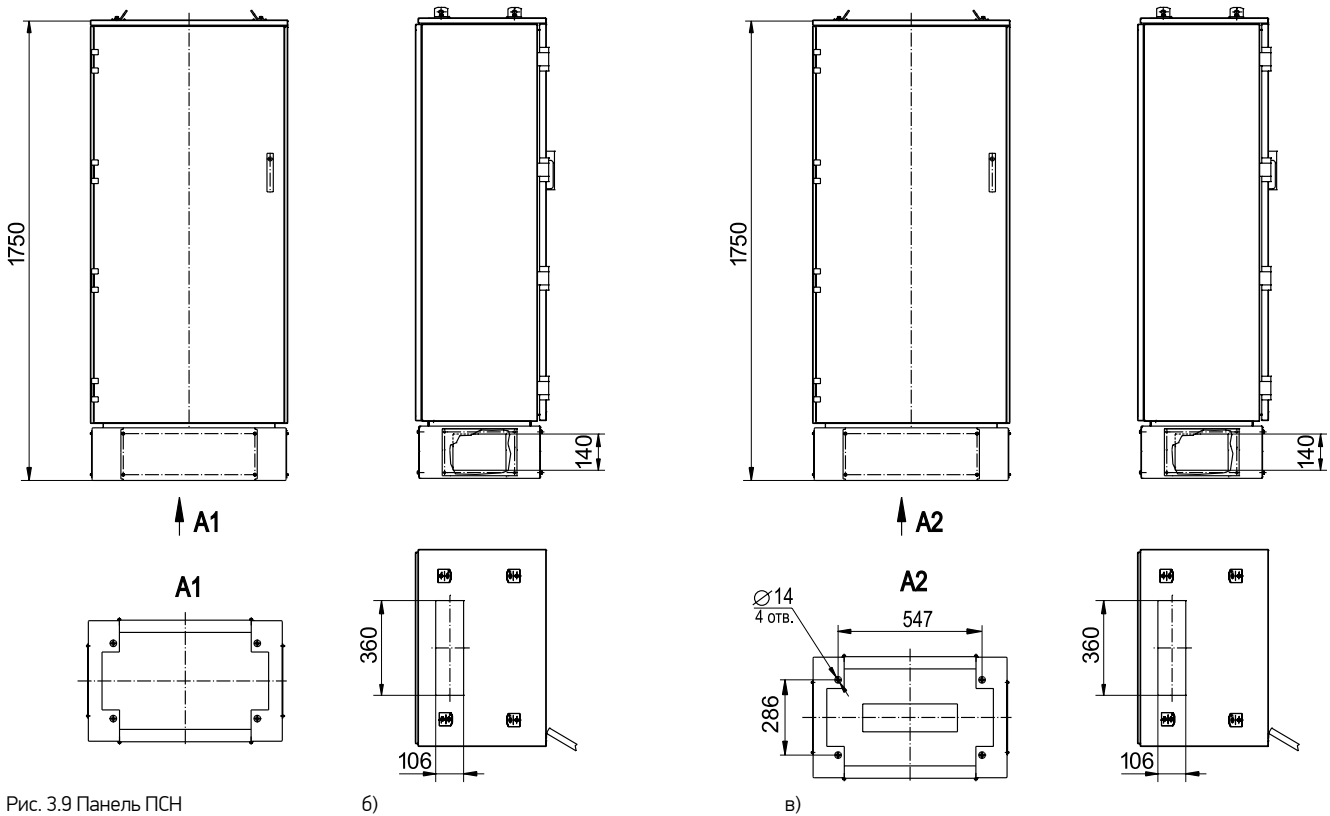


Рис. 3.9 Панель ПСН

### Шкаф с трансформатором собственных нужд (ТСН)

Шкаф ТСН предназначен для питания цепей собственных нужд распределительного устройства переменного тока до 0,4 кВ. Шкаф ТСН может быть установлен в середине, в торце секции или отдельно. В цепях собственных нужд предусмотрены цепи органи-

зации АВР-0,4 кВ. Для защиты цепей 0,4 кВ предусмотрены автоматические выключатели с электромагнитными расцепителями. Шкаф ТСН изготавливается по схемам №№ 301, 302-1, 302-2 главных цепей, приведенным в таблице 3.4.

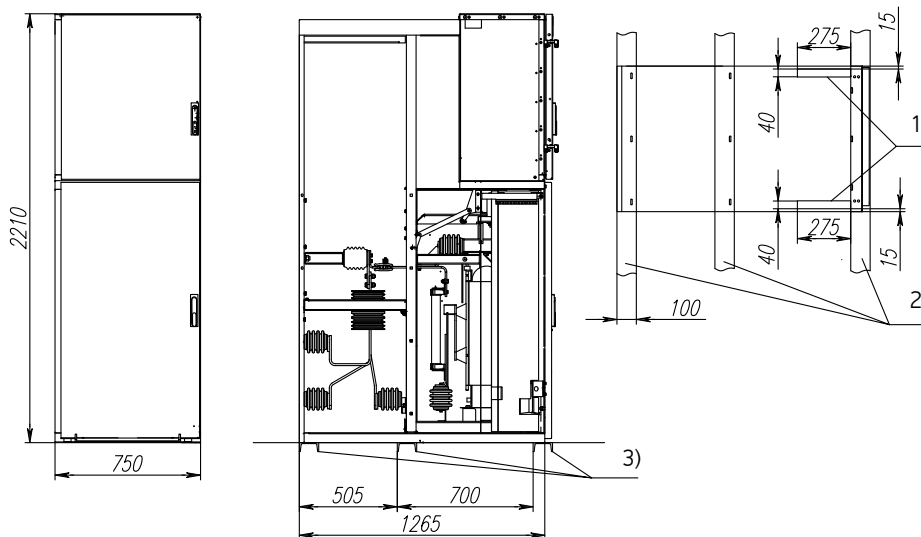


Рис. 3.10 Общий вид и габаритные размеры шкафа К-128 с ТСН мощностью до 40 кВА  
1 – место ввода контрольных кабелей; 2 – закладные основания в полу (швеллер №10); 3 – закладные основания в полу (швеллер №10)

ПРИМЕЧАНИЕ. В шкафах серии К-128 с габаритом ШхГхВ (1125х1450х2210 мм) возможно применение ТСН мощностью 63 и 100 кВА

### Шкаф с R-C цепями в электросетях 6(10) кВ

Шкаф с R-C цепями предназначен для ограничения перенапряжений, опасных для изоляции электрооборудования, вызванных коммутацией вакуумных выключателей, грозовым разрядом или перемежающейся дугой при однофазном замыкании на землю в воздушных или кабельных сетях 6(10) кВ.

Шкаф с R-C цепями устанавливается в случае, если ограничители перенапряжения не обеспечивают допустимый уровень защиты от перенапряжения.

Шкаф с R-C цепями может быть установлен в общем ряду секции КРУ с проложенными сборными шинами или отдельно стоящим непосредственно у электродвигателей. В этом случае защита от перенапряжений может осуществляться одновременно трех присоединений.

Высота шкафа зависит от количества присоединений.

Шкафы с R-C цепями изготавливаются по схемам №№ 319, 319-1, 319-2, 319-3, 319-4 главных цепей, приведенным в таблице 3.4.

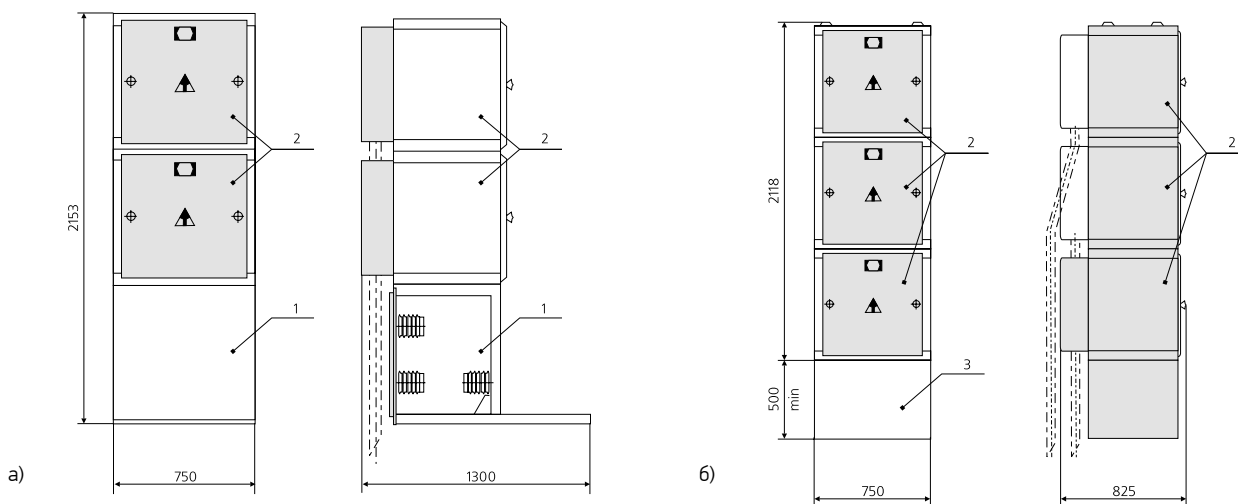


Рис. 3.11 Шкаф с R-C цепями. а) стоящий в ряду секции КРУ; б) отдельно стоящий  
1 – отсек сборных шин; 2 – блок R-C цепей; 3 – подставка (в поставку завода не входит)

## Шкаф с конденсаторами

Шкаф с конденсаторами предназначен для компенсации реактивной мощности, т.е. повышения коэффициента мощности ( $\cos \varphi$ ) в системе электроснабжения

в электросетях 6(10) кВ. Шкаф с конденсаторами изготавливается по схеме № 310 главных цепей, приведенной в таблице 3.4.

## ШТОРОЧНЫЙ МЕХАНИЗМ

Безопасная работа в отсеке ВЭ обеспечивается защитными шторками, которые при выкатывании выкатного элемента в ремонтное положение автоматически закрываются, перекрывая доступ к неподвижным контактам, находящимся под напряжением.

Конструкция шторочного механизма исключает самопроизвольное открывание шторок при нахождении ВЭ в ремонтном положении.

Для обеспечения безопасной работы в отсеке ВЭ шторки запираются навесным замком.

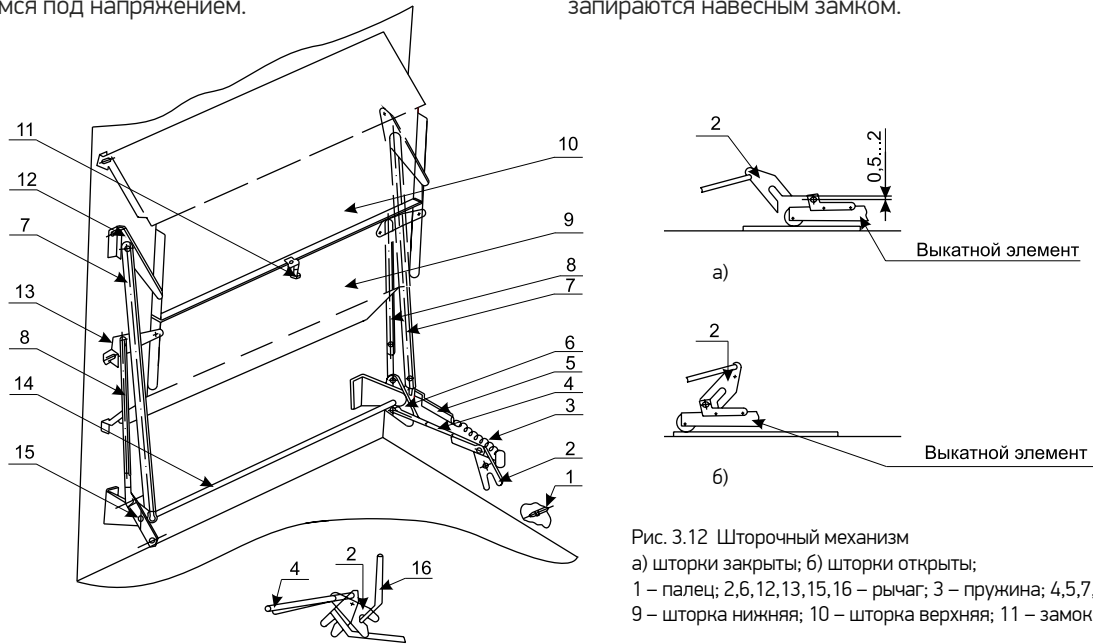


Рис. 3.12 Шторочный механизм  
а) шторки закрыты; б) шторки открыты;  
1 – палец; 2,6,12,13,15,16 – рычаг; 3 – пружина; 4,5,7,8 – тяга;  
9 – шторка нижняя; 10 – шторка верхняя; 11 – замок; 14 – вал.

## ЗАЗЕМЛЯЮЩИЙ РАЗЪЕДИНИТЕЛЬ

Узел заземляющего разъединителя шкафов состоит из следующих составных частей: заземляющего разъединителя, привода и системы рычагов и тяг.

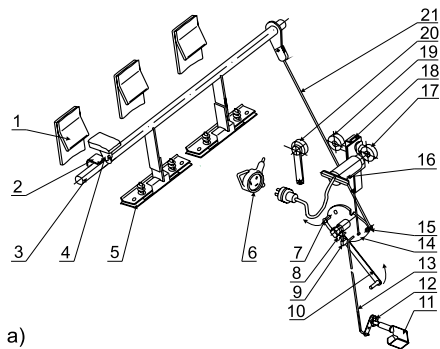
Заземляющий разъединитель смонтирован в верхней части линейного отсека, над трансформаторами тока.

Неподвижные контакты заземляющего разъединителя на 31,5 кА смонтированы в проходных изоляторах и крепится

к вертикальной раме четырьмя фланцами. Неподвижные контакты на 40 кА состоит из проходного изолятора, у которого внутри имеется выступ, к которому крепится фланец. Подвижные контакты заземляющего разъединителя выполнены из меди.

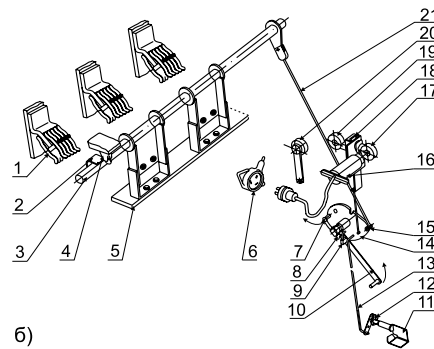
Включение заземляющего разъединителя может производиться только при ремонтном положении ВЭ.

Заземляющий разъединитель на 31,5 кА



а)

Заземляющий разъединитель на 40 кА



б)

Рис. 3.13 Заземляющий разъединитель  
а) на 31,5 кА; б) на 40 кА  
1 – нож заземляющий; 2,18 – пластина;  
3 – вал; 4 – выключатель; 5 – ламель  
(контакт на 40 кА); 6 – розетка;  
7 – фиксатор; 8 – упор; 9 – замок;  
10,12 – рычаг; 11 – упор; 13,15,21 – тяга;  
14 – диск приводной; 16,20 – ключ; 17,  
19 – замки.

С 2014 по требованию заказчика устанавливается быст-  
родействующий заземляющий разъединитель с пружин-

ной доводкой со скоростью срабатывания не зависящей  
от скорости действий оператора.

## ВЫКАТНЫЕ ЭЛЕМЕНТЫ

В отсеке выкатного элемента размещены:

- шторочный механизм;
- привод заземляющего разъединителя с системой рычагов и тяг;
- система устройств фиксации ВЭ;
- в основании отсека находятся направляющие для вкатывания ВЭ и неподвижный контакт заземления ВЭ;
- на задней стенке отсека установлены неподвижные контакты главной цепи;

- на боковых стенках отсека расположены металлические кожуха, закрывающие провода вспомогательных цепей;
- механизм блокировки, не позволяющий перемещать ВЭ из контрольного положения в рабочее;
- штепсельный разъем вспомогательной цепи.

Фасадный лист с выключателем (или трансформаторами напряжения, разъединителем) закреплены на выдвижном элементе, который в свою очередь установлен на основании выкатного элемента – выкатной элемент.

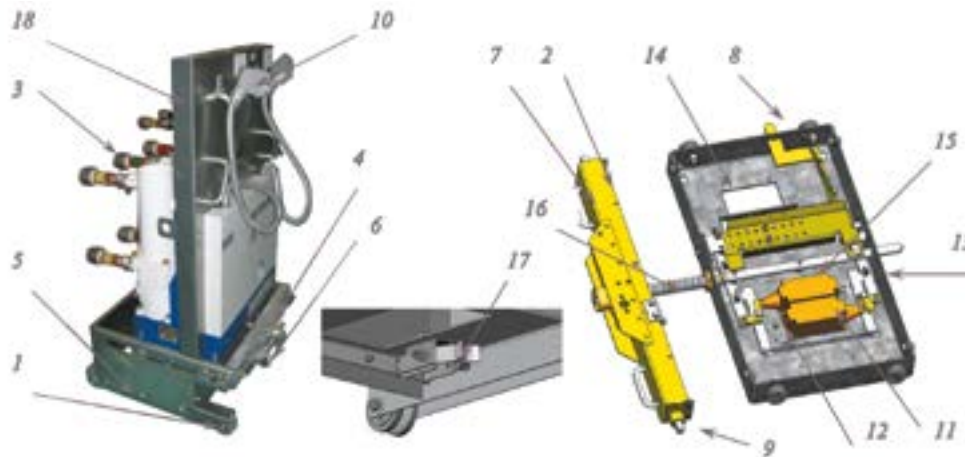


Рис. 3.14 Выкатной элемент а) выкатной элемент в ремонтном; б) ламель заземления ВЭ (вид снизу); в) выдвижной элемент (траверса) в контрольном положении (вид снизу). 1 – палец-привод шторочного механизма; 2 – механизм фиксации и доводки выдвижного элемента (траверса); 3 – розеточные контакты; 4 – выдвижной элемент с выключателем; 5 – основание выкатного элемента; 6 – замок электромагнитный ЭМБЗ; 7 – рукоятки фиксатора; 8 – шток; 9 – фиксатор; 10 – штепсельные разъемы; 11 – выключатели концевые; 12 – рычаг выключателя концевого; 13 – тяга; 14 – основание выдвижного элемента; 15 – палец; 16 – винт; 17 – ламель заземления; 18 – фасадный лист ВЭ



При вкатывании выкатного элемента по направляющим в отсек ВЭ, ламель заземления, установленная под его основанием входит в зацепление с неподвижным контактом установленным на основании отсека выкатного элемента. Электрическая связь ВЭ и РШ осуществляется штепсельным разъемом. ВЭ может занимать следующие фиксированные положения относительно корпуса шкафа: рабочее, контрольное, разобщенное и ремонтное:

- рабочее положение – разъемные контакты главной и вспомогательной цепей замкнуты и ВЭ полностью подключен для выполнения своих функций;
  - контрольное положение – то фиксированное положение ВЭ, при котором разъемные контакты главной цепи разомкнуты, а вспомогательные цепи замкнуты и обеспечивают возможность проведения испытаний ВЭ и проверки вспомогательных цепей;
  - разобщенное положение – разъемные контакты главной и вспомогательной цепи разомкнуты, а ВЭ зафиксирован в отсеке ВЭ;
- ремонтное положение – ВЭ полностью извлечен из корпуса шкафа, выдвижной элемент в контрольном положении, разъемные контакты главных и вспомогательных цепей разомкнуты.
- На фасадной двери отсека выкатного элемента внизу имеется отверстие, в которое выведен вал механизма доводки для перемещения выключателя с основанием выдвижного элемента из контрольного положения в

рабочее и обратно при закрытых дверях и механизм механического отключения выключателя при закрытой двери.

В ремонтное положение выкатной элемент выкатывается из корпуса шкафа вместе с выключателем, предваритель-

но выведенным в контрольное положение при помощи листа вкатывания. Для выкатывания ВЭ из шкафа и вкатывания лист вкатывания вначале пристыковывается к шкафу с помощью зацепов. Лист вкатывания входит в состав ЗИП.

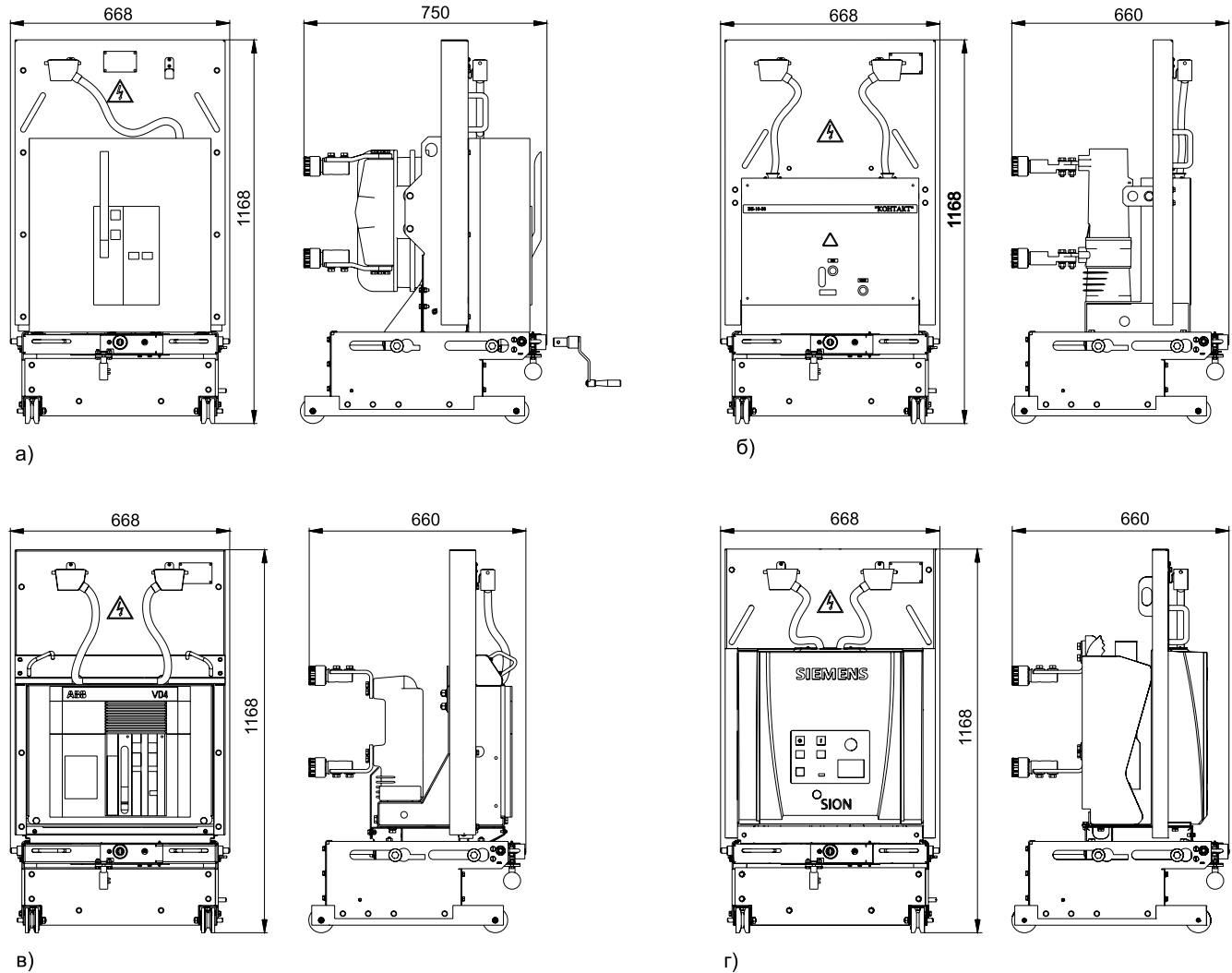


Рис. 3.15 ВЭ с выключателями: а) LF2; б) B5; в) VD4; г) Sion

## БЛОКИРОВКИ

В целях предотвращения неправильных операций при проведении ремонтно-профилактических и других работ в шкафах выполнены следующие виды механических блокировок:

- исключающая возможность вкатить включенный выключатель из контрольного положения в рабочее;
- исключающая возможность выкатить включенный выключатель из рабочего положения в контрольное;
- исключающая возможность включить (дистанционно и вручную) выключатель при его нахождении между контрольным и рабочим положениями;
- исключающая возможность вкатить выкатной элемент с включенными выключателями, находящимися на нем в зафиксированном рабочем положении;
- исключающая возможность расфиксировать выкатной

элемент и выкатить его при включенном выключателе из рабочего положения);

- исключающая возможность вкатить выкатной элемент из ремонтного положения в рабочее при включенных заземляющих ножах;
- исключающая возможность вкатить выкатной элемент в рабочее положение при незафиксированном выключателе;
- электрические блокировки (электромагнитные замки с ключом) между элементами расположенными в различных шкафах КРУ, либо выключателем шкафа КРУ с элементом вне данного шкафа КРУ (например, между выключателем и заземляющим разъединителем сборных шин; между секционными разъединителем и секционным выключателем и т.п.).

## РЕЛЕЙНЫЙ ШКАФ

Над отсеком ВЭ устанавливается релейный шкаф со встроенной аппаратурой релейной защиты и автоматики, аппаратурой управления, измерения, сигнализации, клеммными рядами. Дверь РШ снабжена механизмом запирающего, который отпирается и запирается с помощью ключа, поставляемого с ЗИП.

Вся аппаратура релейной защиты и автоматики (РЗА) шкафа КРУ размещается на задней стенке РШ на DIN-рейках: управления, измерения и сигнализации, а также приборы с ручным управлением – на фасадных дверях; клеммные ряды – в основании и на задней стенке РШ. Состав и соединения аппаратуры вспомогательных цепей определяются соответствующими схемами.

Ввод контрольных кабелей осуществляется снизу или сверху РШ, справа или слева. На правой или левой боковине имеются по два канала, закрытые крышками при прокладке кабелей в другой РШ. Проход контрольных кабелей через высоковольтные отсеки закрывается съемными листами (ножухами). Оперативные шинки из шкафа в шкаф прокладываются через боковые проемы в релейном шкафу. Также, по желанию заказчика, воз-

можно прокладка контрольных кабелей и шинок питания в кабельных лотках по верху релейных шкафов. Связь вспомогательных цепей РШ с цепями выкатных элементов осуществляется с помощью штепсельных разъемов и проводов, проложенных в гибких шлангах. Штепсельный разъем необходимо оберегать от ударов и падений.

Релейный шкаф шкафов КРУ К-128 на ном. токи 2000-4000 А унифицирован с релейным шкафом для КРУ серии К-128 на номинальные токи главных цепей 630-1600 А и имеет ширину 750 мм.

На фасадной двери по заказу устанавливается индикатор наличия высокого напряжения и активная мнемосхема, показывающая положение ВЭ (контрольное/рабочее), состояние выключателя (Вкл./Откл.) и заземляющего разъединителя (Вкл./Откл.).

Релейные шкафы КРУ при необходимости (по заказу) могут быть оборудованы устройствами обогрева, обеспечивающими нормальную работу релейной аппаратуры при температуре окружающей среды в помещениях РУ ниже минус 5° С.



Рис. 3.16 Пример размещения аппаратуры в РШ

Релейные шкафы могут изготавливаться отдельно от шкафов КРУ для размещения в них общестанционных аппаратов вспомогательных цепей, например, аппаратуры АЧР, АВР, дуговой защиты, счетчиков электроэнергии и

др. Такие шкафы изготавливаются в навесном и напольном исполнениях. Навесные релейные шкафы имеют следующие габаритные размеры: L x B x H (ширина x глубина x высота), мм – 750 x 480 x 730; 850; 930.

## ШКАФЫ КРУ СЕРИИ К-128 НА НОМИНАЛЬНЫЕ ТОКИ 2000-4000 А

КРУ применяются в схемах вводов, секционирования, отходящих линий и поставляются по индивидуальным заказам для комплектации распределительных устройств (РУ), могут использоваться для реконструкции и расширения РУ выполненных на шкафах КРУ серий К-104, К-105. Шкафы К-128 стыкуются непосредственно с оборудова-

нием серий К-104, К-104М, К-104МС1, К-105 и К-105С1, через переходные шкафы с КРУ К-XXVI, К-ХII.

Шкафы КРУ серии К-128 являются современной разработкой «Мосэлектротит» и пришли на смену шкафам КРУ серии К-105.

**Шкафы КРУ серии К-128 по сравнению со шкафами КРУ серии К-105 имеют ряд преимуществ, а именно:**

1. Высокий уровень безопасности для обслуживающего персонала:
  - наличие винтового механизма перемещения выкатного элемента при закрытой фасадной двери из рабочего положения в контрольное и обратно;
  - наличие механизма аварийного отключения выключателя при закрытой фасадной двери;
  - отдельный привод верхней и нижней шторки шторочного механизма.
2. Корпус шкафа изготавливается из оцинкованного металла, что повышает защиту от коррозии, фасады шкафов окрашены порошковой эмалью.
3. Отсек сборных шин, линейный отсек и отсек выкатного элемента отделены друг от друга сплошными металличе-

скими перегородками, что позволяет локализовать дугу в пределах одного отсека.

4. В шкафах применен современный заземляющий разъединитель рубящего типа, управление заземляющим разъединителем организовано с фасада.

5. В шкафах применены современные полимерные опорные и проходные изоляторы.

6. Благодаря применению винтового механизма при эксплуатации не требуется использование рычага доводки, перемещение выкатного элемента более плавное и равномерное.

7. Более надёжная фиксация выкатного элемента в рабочем и контрольном положении.

**ОСОБЕННОСТИ КОНСТРУКЦИИ И ОБЩИЕ СВЕДЕНИЯ**

Шкаф КРУ представляет собой жесткую металлическую конструкцию, состоящую из корпуса шкафа, выкатного элемента (ВЭ) и релейного шкафа (РШ). Шкафы К-128 двустороннего обслуживания, выполнены таким образом, что обеспечивается безопасная работа обслуживающего персонала в отсеке выкатного элемента и в линейном отсеке без необходимости отключения всего РУ.

Корпус шкафа состоит из линейного отсека, отсека сборных шин и отсека ВЭ в котором может находиться выкатной элемент. Отсек ВЭ и линейный отсек оборудованы клапанами сброса давления. Сброс давления отсека сборных шин обеспечивают дугоуловители шириной 375 мм или блок клапана сброса давления шириной 100 мм, устанавливаемые на торцах секции. Дугоуловитель представляет собой металлоконструкцию с закрепленными внутри шинами так, что они соединяются со сборными шинами торцевого шкафа в секции КРУ. Дугоуловители могут устанавливаться как с одного, так и с двух торцов секции. Блок клапана сброса ошиновки не имеет.

Корпус шкафа устанавливается на закладных основаниях, которые укладываются в строительные конструкции помещения распределительного устройства. В листовом основании корпуса выполнены отверстия для приварки шкафов к закладным швеллерам и прохода контрольных кабелей. Провода контрольных кабелей в высоковольтных отсеках шкафа закрываются защитными кожухами.



Рис. 3.17 Шкаф КРУ серии К-128 на номинальные токи 2000-4000 А  
1 – корпус шкафа; 2 – релейный шкаф; 3 – отсек выкатного элемента; 4 – привод ЗР; 5 – линейный отсек; 6 – отсек сборных шин

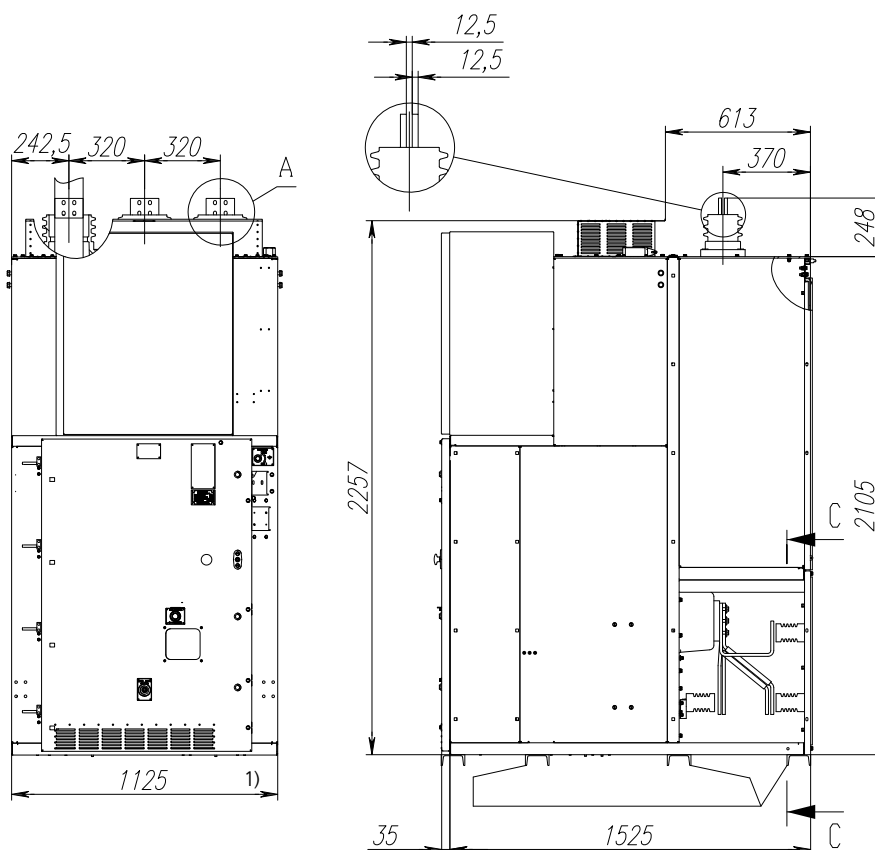


Рис. 3.18 Общий вид и габаритные размеры шкафа К-128 шинного ввода на номинальные токи 2000-4000 А  
1 – закладные основания в полу (швеллер №10)

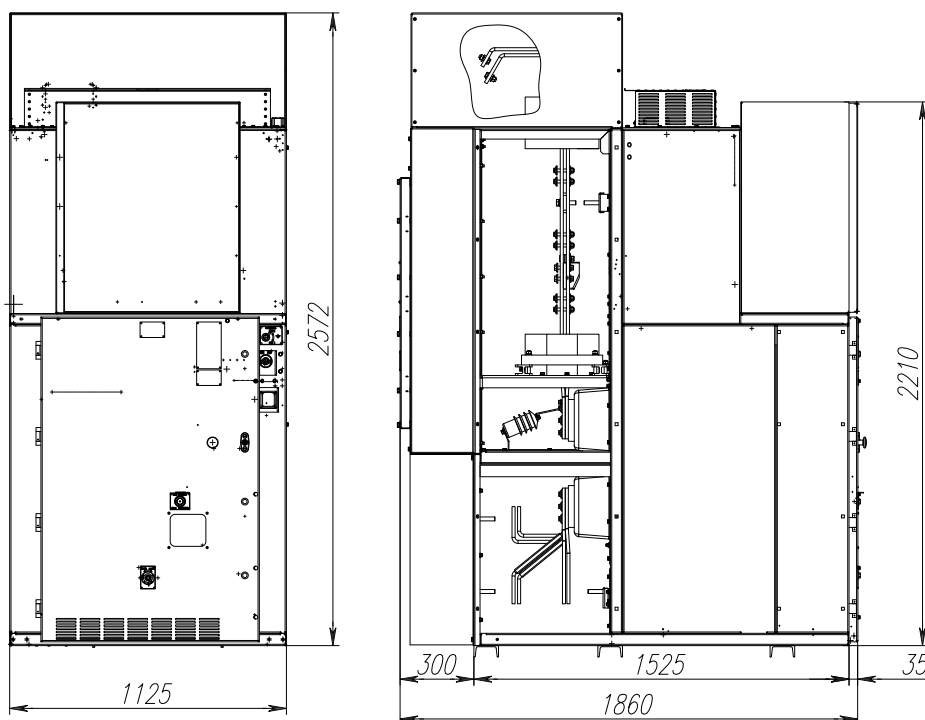


Рис. 3.19 Общий вид и габаритные размеры шкафа К-128 шинного ввода с двумя группами ТТ на номинальные токи 2000-4000 А

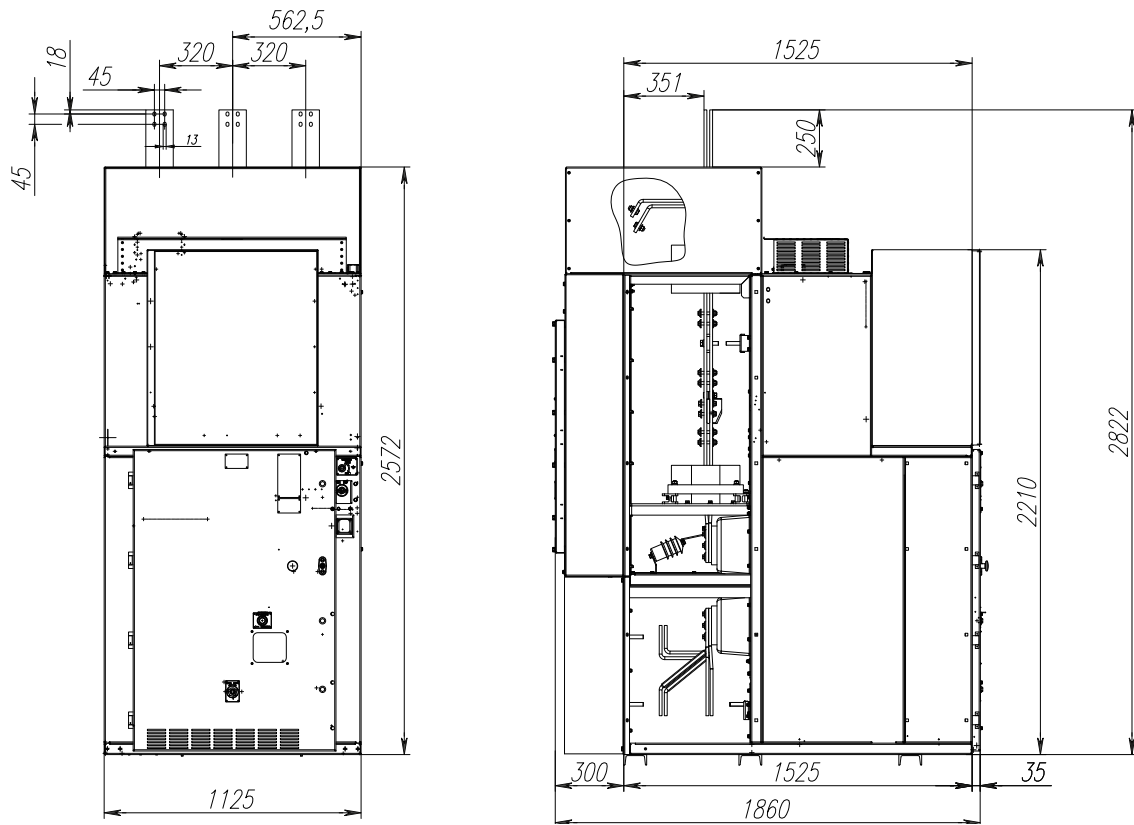


Рис. 3.20 Общий вид и габаритные размеры шкафа К-128 двойного ввода (кабельного и шинного) на номинальные токи 2000-4000 А

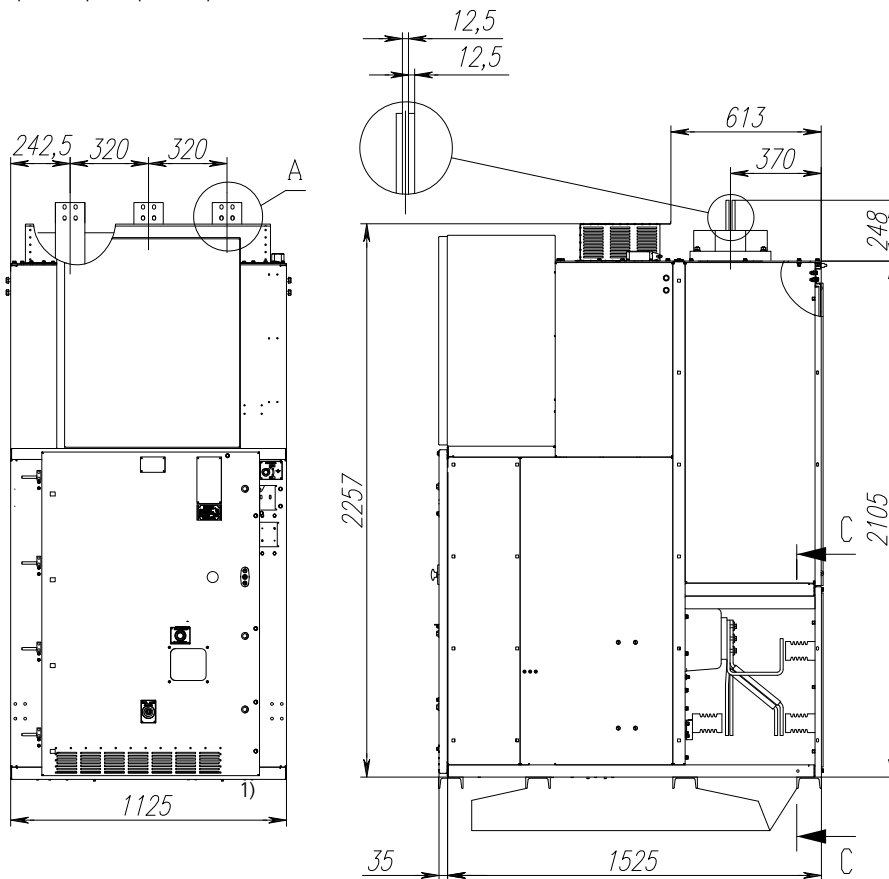


Рис. 3.21 Общий вид и габаритные размеры шкафа К-128 кабельного ввода на номинальные токи 2000-4000 А  
1 – закладные основания в полу (швеллер №10)

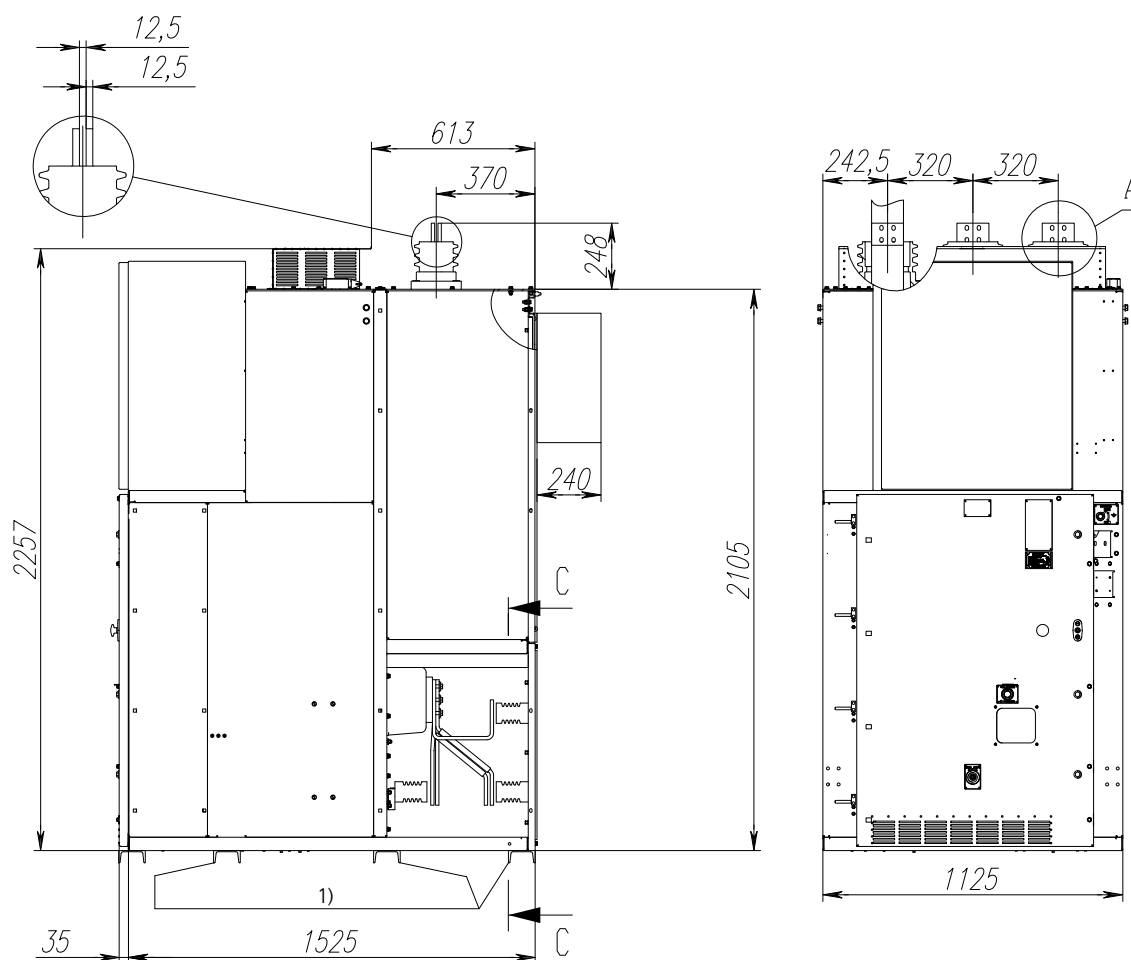


Рис. 3.22 Общий вид и габаритные размеры шкафа К-128 шинного ввода с ТН до ввода на номинальные токи 2000-4000 А  
1 – закладные основания в полу (швеллер №10)

## ЛИНЕЙНЫЙ ОТСЕК И ОТСЕК СБОРНЫХ ШИН

Конструктивно, отсек сборных шин расположен в нижней части шкафа, а линейный отсек над ним. Отсек сборных шин отделен от линейного глухим горизонтальным листом. С задней стороны линейный отсек и отсек сборных шин закрываются съемными крышками. На крышке линейного отсека имеется смотровое окно. Крышка отсека сборных шин может быть снята вместе с вертикальными стойками.

В отсеке сборных шин расположены нижние неподвижные контакты с отпайками от сборных шин, закреплен-

ными на опорных изоляторах. В линейном отсеке шкафа находятся:

- трансформаторы тока;
- верхние неподвижные контакты в изоляторах;
- вводные шины с отпайками от них;
- общие шины смежных шкафов;
- заземляющий разъединитель (ЗР);
- два концевых выключателя, один воспринимает положение вала ЗР, а другой контролирует положение клапана разгрузки ВЭ.

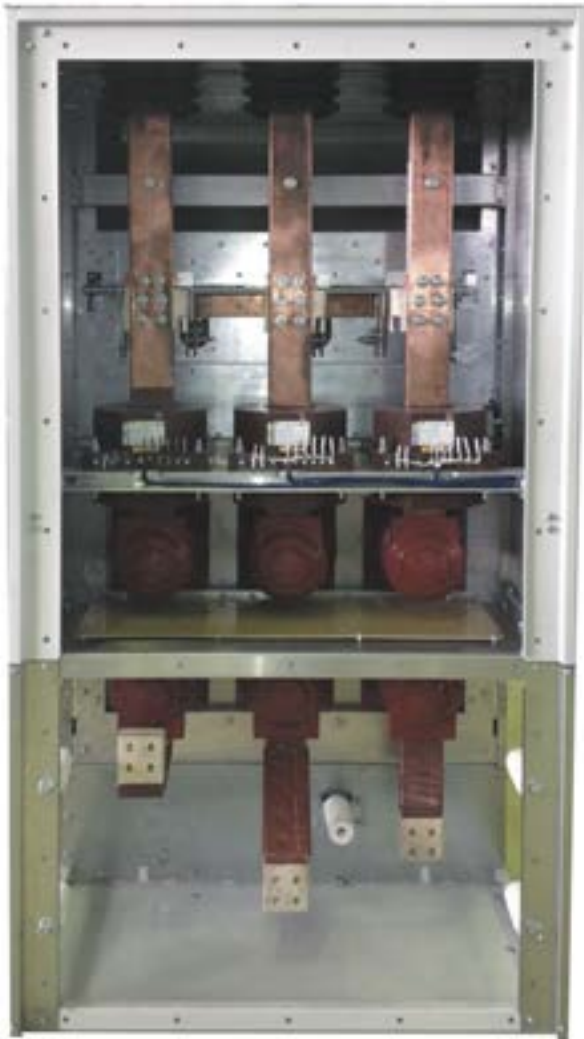


Рис. 3.23 Линейный отсек и отсек сборных шин (вид сзади со снятыми задними крышками)

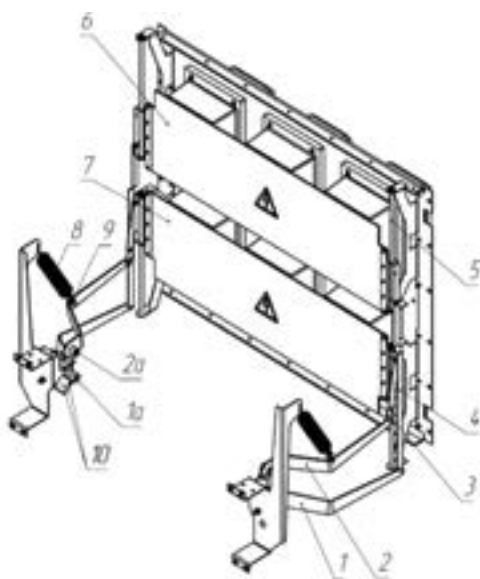


Рис. 3.24 Шторочный механизм шкафов с выключателями на номинальные токи 2000-4000 А

## ШТОРОЧНЫЙ МЕХАНИЗМ

Шторочный механизм шкафов на номинальные токи 2000-4000 А состоит из следующих основных частей:

- привода, роль которого выполняет выдвижной элемент с установленными на нём по бокам кронштейнами оперирования шторками;
- передаточного механизма, в состав которого входят пружины 8, две пары рычагов 1, 2 с установленными на них роликами 1а, 2а и две пары тяг 3, 4;
- исполнительного механизма – двух шторок 6 и 7, перемещающихся в вертикальной плоскости по четырём цилиндрическим направляющим 5.

При перемещении выдвижного элемента из контрольного положения в рабочее, установленные на нём швеллера и уголки наезжают своими полками на ролики 1а и 2а рычагов 1 и 2, заставляя последние двигаться навстречу друг другу. Рычаги посредством тяг передают движение шторкам и последние открываются. Пружины 8, служат для преодоления усилия веса нижней шторки и удержания последней в закрытом положении при нахождении выдвижного элемента в контрольном положении или отсутствия выкатного элемента в шкафу.

При перемещении выдвижного элемента из рабочего положения в контрольное, движение рычагов и тяг механизма происходит в обратном порядке, шторки закрываются, локализуя отсек выкатного элемента и, при отсутствии выкатного элемента, исключают доступ к неподвижным контактам главной цепи.

Передаточные механизмы верхней и нижней шторок независимы друг от друга, кинематическая связь между ними осуществляется выдвижным элементом.

Для обеспечения безопасной работы персонала в отсеке выкатного элемента, рычаги 1 и 2, соответственно верхней 6 и нижней 7 шторок фиксируются при закрытом положении шторок навесными замками 9 с левой или правой стороны.

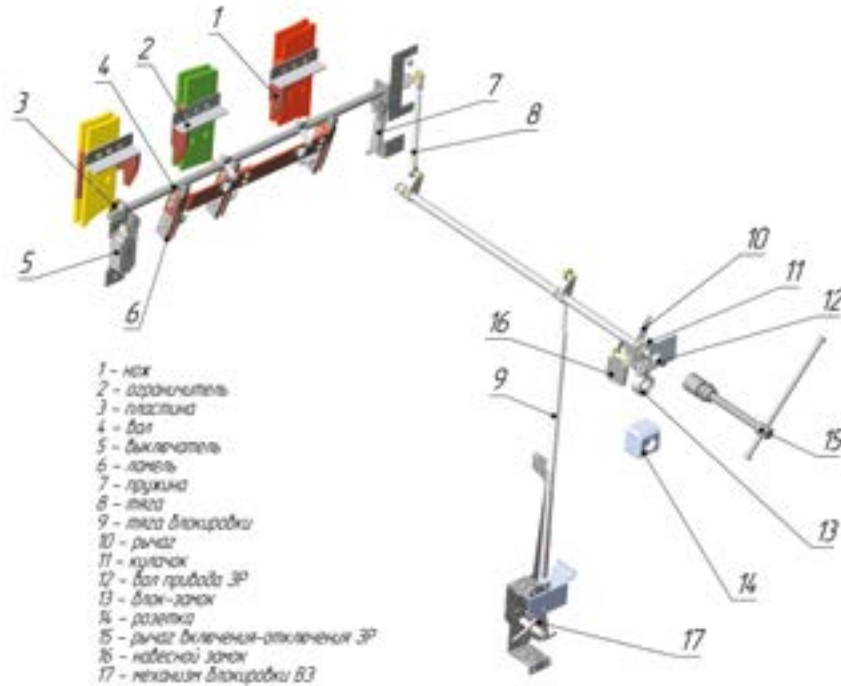
## ЗАЗЕМЛЯЮЩИЙ РАЗЪЕДИНИТЕЛЬ

В линейном отсеке, над трансформаторами тока расположен заземляющий разъединитель «рубящего» типа с пружинно-рычажным приводом и концевой выключатель 5.

Заземляющие ножи 1 с ограничителями 2 положения вала заземлителя 4 закреплены на вводных шинах. Пружинный привод на включение заземлителя приводится в действие валом привода 12. Для включения заземлителя необходимо надеть рычаг 15 на хвостовик вала 12 и начать поворачивать его по часовой стрелке. После прохождения соединением «шток пружины – вал заземлителя» мёртвой точки, срабатывают пружины 7 и ламели 6 заземляют ножи 1. При этом пластина 3, закреплённая на валу 4, замыкает (размыкает) контакты концевой выключателя 5.

Для отключения заземлителя необходимо рычаг 15 повернуть против часовой стрелки, при этом взводятся пружины привода заземлителя и, после обратного прохождения мёртвой точки, пружины доводят вал до положения «выключено». Рычаг вала заземлителя соединён с рычагом вала привода регулируемой тягой 8. Другой рычаг вала привода регулируемой тягой 9 соединён с механизмом блокировки выдвижного элемента. Механизм блокировки кинематически связан с механизмом привода выдвижного элемента и не позволяет оперировать заземляющим разъединителем при нахождении выдвижного

элемента в положении «рабочее» или промежуточном положении между «рабочее» и «контрольное», а также перемещать выдвижной элемент в рабочее положение при включённом заземлителе. Электромагнитный замок 13 блокирует через кулачок 11 работу заземлителя в одном из крайних положений последнего («включено» или «выключено») при подаче напряжения на штепсельную розетку 14. В крайних положениях вал привода заземлителя может блокироваться механически через рычаг 10 навесным замком 16.



- 1 - нож
- 2 - ограничитель
- 3 - пластина
- 4 - болт
- 5 - выключатель
- 6 - лопатка
- 7 - пружина
- 8 - тяга
- 9 - тяга блокировки
- 10 - рычаг
- 11 - кулачок
- 12 - болт привода ЭП
- 13 - блок-замок
- 14 - розетка
- 15 - рычаг деления-отключения ЭП
- 16 - навесной замок
- 17 - механизм блокировки ВЗ

Рис. 3.25 Заземляющий разъединитель шкафа на номинальные токи 2000-4000 А

### 3.9 ВАРИАНТЫ РАЗМЕЩЕНИЯ В ПОМЕЩЕНИЯХ РУ

Шкафы могут размещаться в помещении РУ однорядно и двухрядно. Ширина коридора обслуживания выбирается в соответствии с требованиями ПУЭ.

Рекомендуемая ширина коридора обслуживания должна составлять не менее 1500 мм.

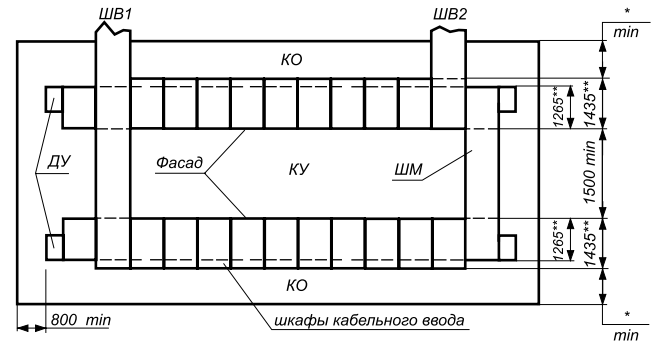
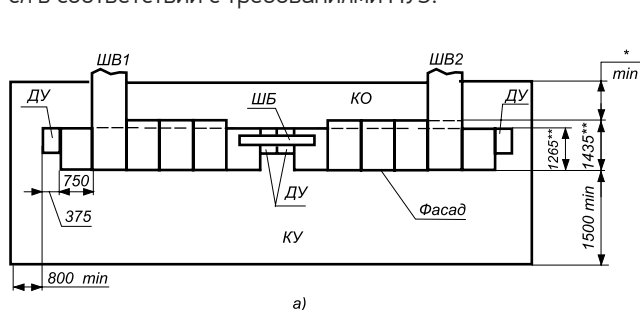


Рис. 3.26 Варианты размещения шкафов в помещении распределительных устройств. а) однорядное; б) двухрядное:  
 ДУ – дугоуловитель; ШБ – шинный блок; ШВ – шинные вводы; ШМ – шинный мост; КО – коридор обслуживания; КУ – коридор управления.

\* Коридор обслуживания:

- для шкафов с элегазовыми выключателями – 700 мм; с другими выключателями – 800 мм;
- для шкафов с кабельными вводами вне шкафа КРУ – 950 мм.

Примечание: допускается местное сужение до 600 мм.

\*\* Для шкафов с выключателями LF 1,2 – 1355, 1525 мм.

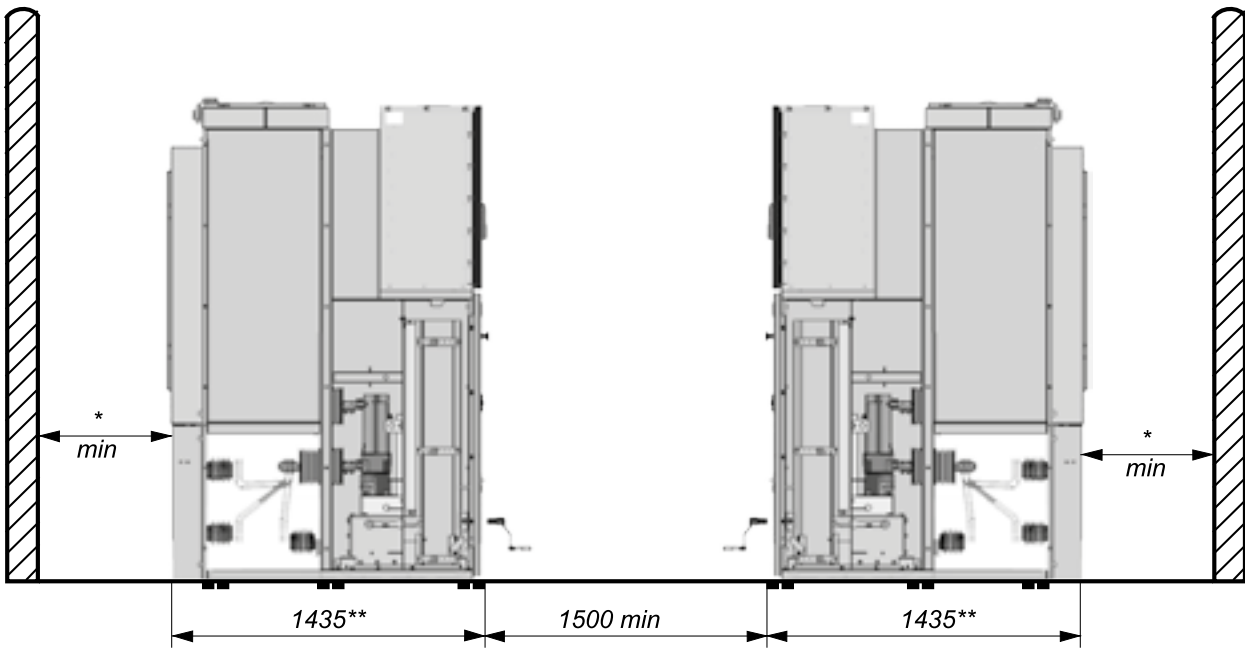


Рис. 3.27 Двухрядное размещение шкафов с кабельными вводами снизу

\* Коридор обслуживания: с элегазовыми выключателями – 700 мм; с другими выключателями – 800 мм; для шкафов с кабельными вводами вне шкафа КРУ – 950 мм. Примечание: допускается местное сужение до 600 мм

\*\* Для шкафов с выключателями LF 1, 2 – 1525 мм

### 3.10 ШИННЫЕ ВВОДЫ И ШИННЫЕ МОСТЫ

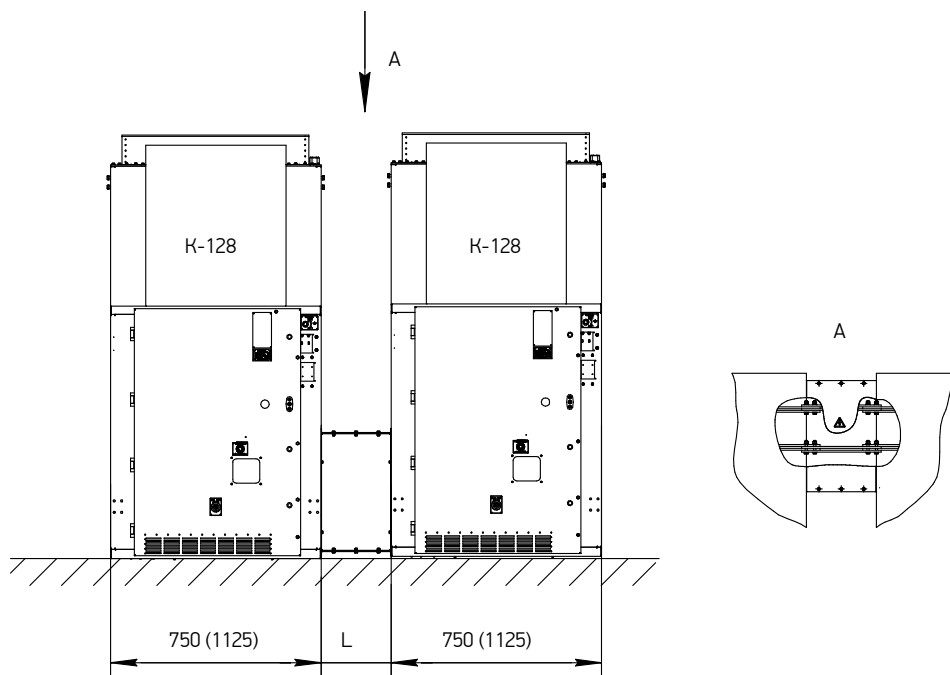


Рис. 3.28 Вариант исполнения шинной перемычки

Обозначение	Номинальное напряжение, кВ	Номинальный ток, А	L, мм
5КИ.587.145	10	2000	375
-01	10	3150	375

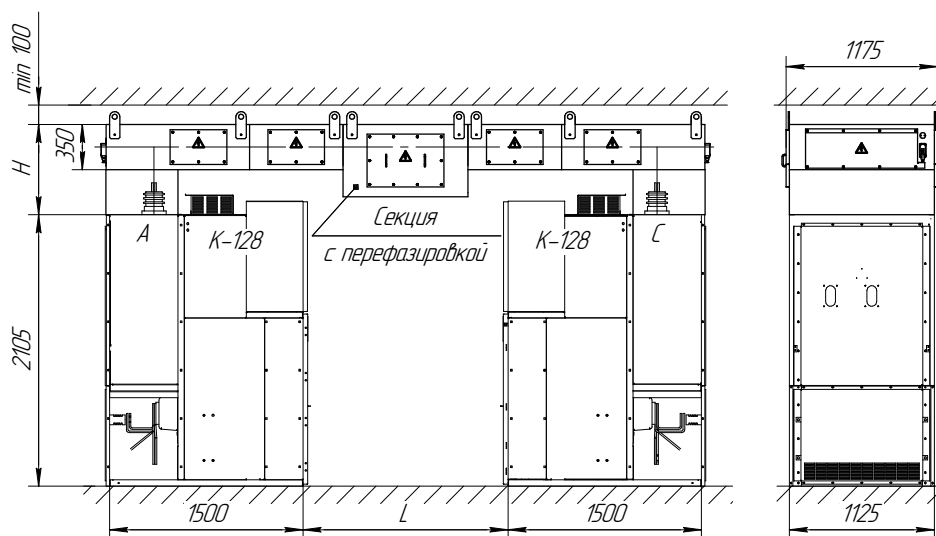


Рис. 3.29 Вариант исполнения шинного моста между линейными отсеками 1125 мм

Обозначение	Номинальное напряжение, кВ	Номинальный ток, А	L, мм	H, мм
5КИ.587.173	10	3150	1590	700

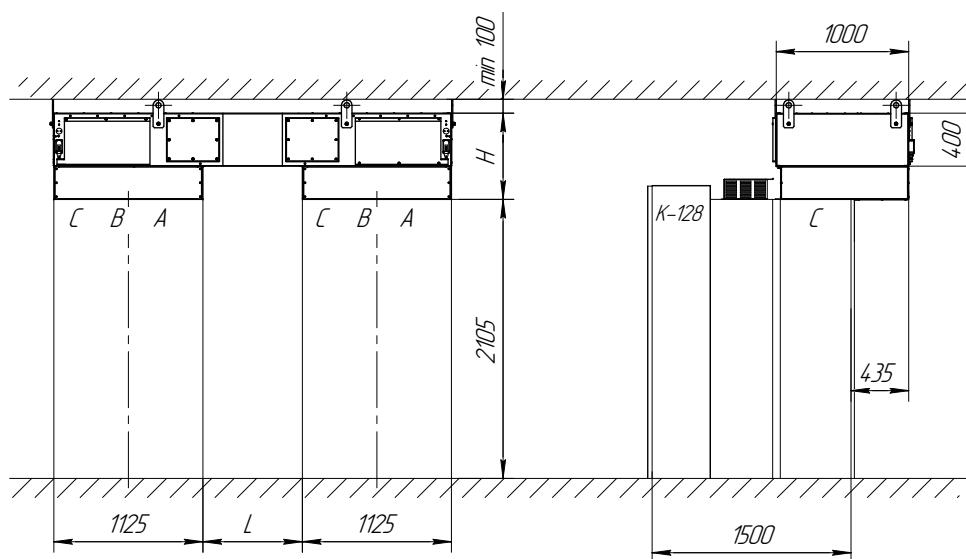


Рис. 3.30 Вариант исполнения шинного моста бокового между линейными отсеками 1125 мм

Обозначение	Номинальное напряжение, кВ	Номинальный ток, А	L, мм	H, мм
5КИ.587.146	10	2500	750	650
-01	10	3150	1000	650
-02	10	2500	1750	650
-03	10	2500	1050	650
-04	10	2500	2250	650
-05	10	2000	1600	650
-06	6	2500	6000	650
-07	10	2500	2420	650
-08	10	3150	2250	650

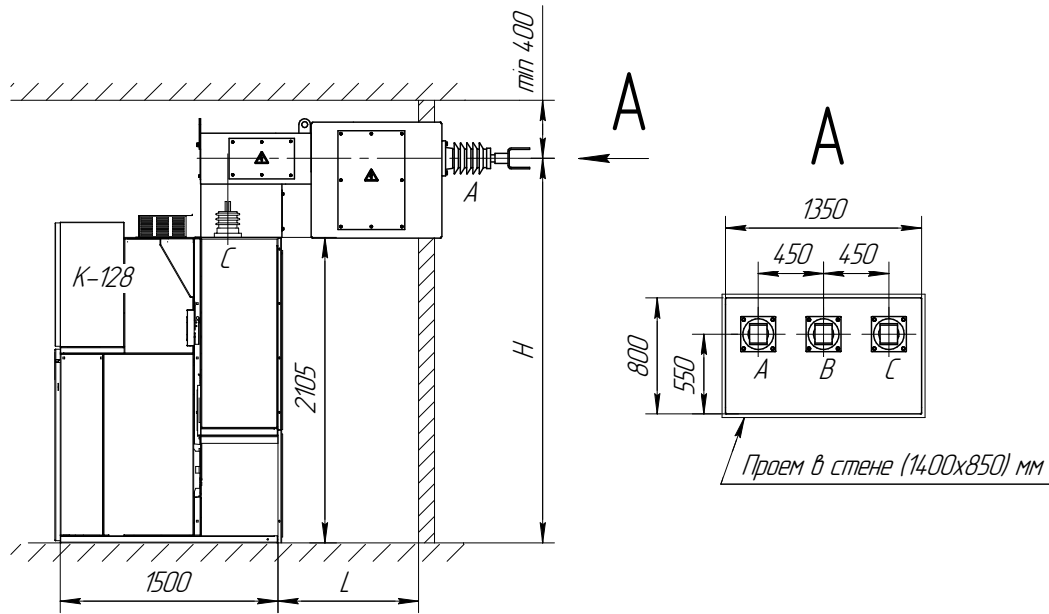


Рис. 3.31 Вариант исполнения ближнего шинного ввода

Обозначение	Номинальное напряжение, кВ	Номинальный ток, А	L, мм	H, мм
6КИ.052.184	10	4000	970	2650
-01	10	3150	1200	3200
-02	10	2000	950	3200

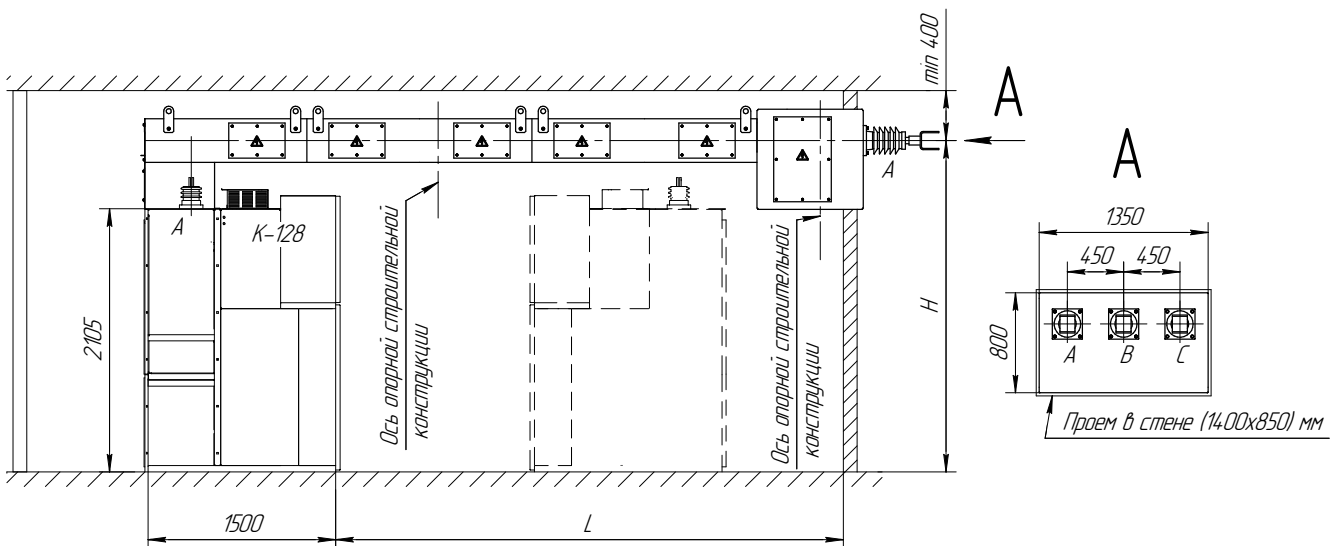


Рис. 3.32 Вариант исполнения дальнего шинного ввода

Обозначение	Номинальное напряжение, кВ	Номинальный ток, А	L, мм	H, мм
5КИ.587.173	10	3150	1590	700

Шинные вводы устанавливаются на отсек сборных шин или на линейный отсек в зависимости от схемы главных цепей.

Шинные вводы и шинные мосты имеют клапаны разгрузки и могут оснащаться датчиками дуговой защиты в зависимости от схем вторичных соединений.

**ПРИМЕЧАНИЕ.** По отдельным заказам завод изготавливает шинные вводы от шкафа до силового трансформатора. В этом случае в задании на шинный ввод должны указываться: трасса токопровода вне помещения, ось установки силового трансформатора, тип силового трансформатора и завод-изготовитель. При применении нетиповых силовых трансформаторов или импортных заказчик должен предоставить чертеж трансформатора с габаритными и установочными размерами и отдельно чертеж крышки трансформатора с размерами и расположением его вводов.

Шкафы КРУ К-128 стыкуются и устанавливаются в помещениях РУ на закладные швеллера не менее №10, которые должны быть соединены с контуром заземления помещения не менее чем в двух местах.

На рис. 3.33 и рис. 3.34 показаны отверстия в полу для прохода силовых и контрольных кабелей, а также расстояния для прокладки закладных швеллеров. Шкафы рассчитаны на максимальное подключение четырех силовых кабелей сечением до 4 (3x240) мм<sup>2</sup> или двух одножильных многоамперных кабелей на каждую фазу 2 (1x500) мм<sup>2</sup>.

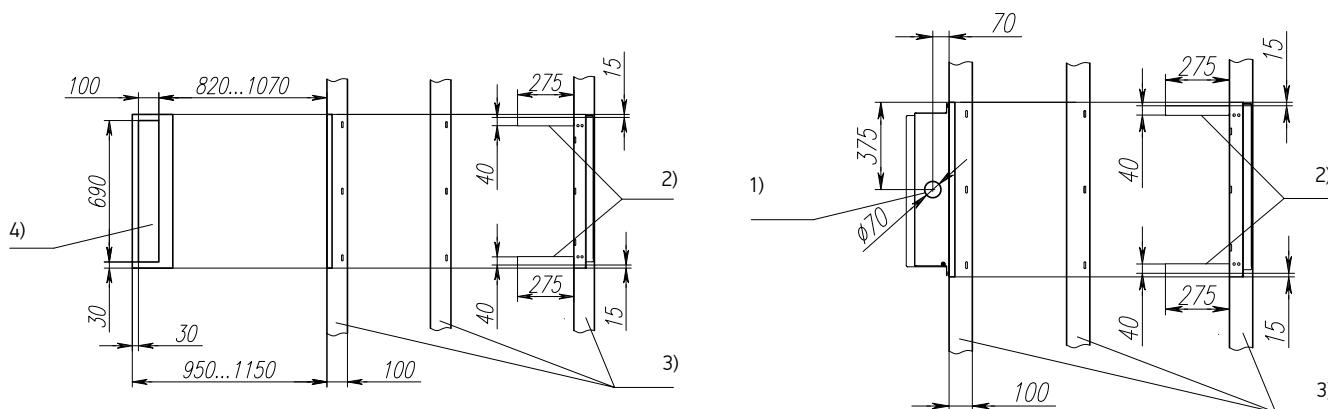


Рис. 3.33 Размещение закладных швеллеров и отверстий для прохода силовых и контрольных кабелей в шкафах на токи до 1600 А  
1 – место ввода силовых кабелей (вариант для 1-го трехжильного или 3-х одножильных кабелей); 2 – место ввода контрольных кабелей;  
3 – закладные основания в полу (швеллер №10); 4 – место ввода силовых кабелей

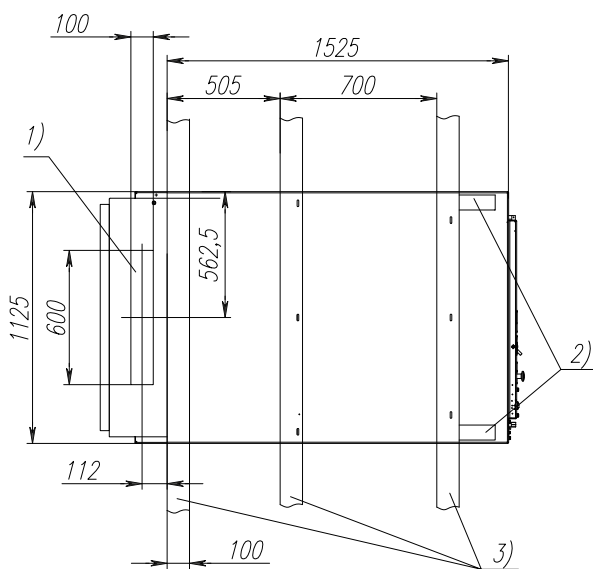


Рис. 3.34 Размещение закладных швеллеров и отверстий для прохода силовых и контрольных кабелей в шкафах на токи 2000-4000 А  
1 – место ввода силовых кабелей. 2 – место ввода контрольных кабелей. 3– закладные основания в полу (швеллер №10)

### 3.11 ДУГОВАЯ ЗАЩИТА

В шкафах КРУ предусматриваются следующие устройства защит, работающих при возникновении электродуговых коротких замыканий (КЗ) в шкафах:

- с помощью дугоуловителей и клапанов разгрузки;
- с применением фототиристоров;
- с применением устройств на основе волоконной оптики.

Дуговая защита с помощью дугоуловителей и клапанов разгрузки.

Для защиты отсека сборных шин и возможности выхлопа продуктов горения дуги по торцам секций КРУ устанавливаются ДУ (рис. 3.35 а). При однорядном размещении двух секций КРУ предусматривается установка шинного короба (ШК) между шкафами секционного выключателя (СВ) и секционного разъединителя (СР), при этом ДУ устанавливаются между секциями (рис. 3.35 б).

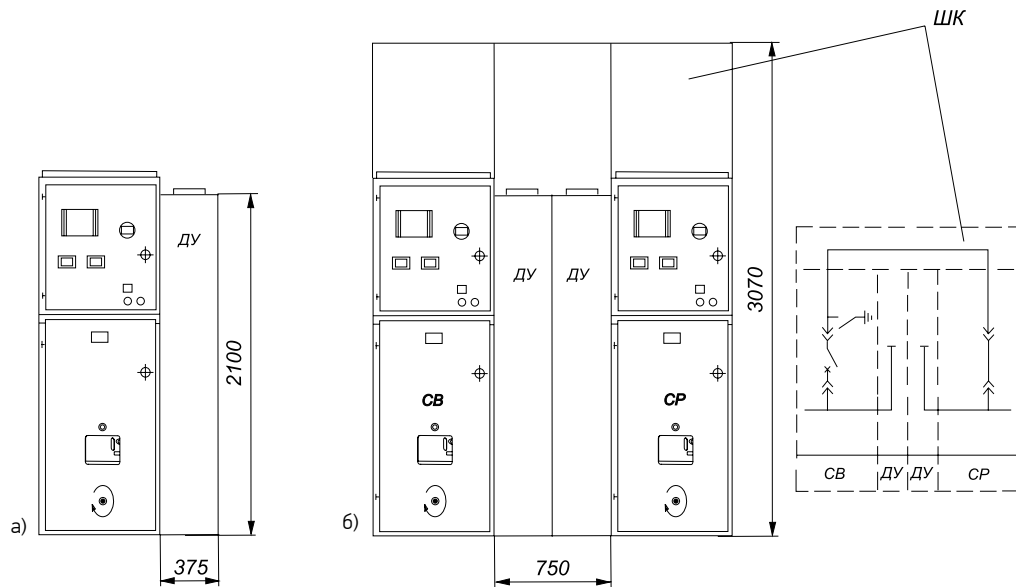


Рис. 3.35 Установка дугоуловителей (ДУ) в шкафах а) установка ДУ в торце секции; б) установка ДУ и ШК при однорядном размещении двух секций

С 2010 года разработаны блоки клапана сброса давления шириной 100 мм, которые можно применять вместо ДУ шириной 375 мм.

При возникновении КЗ в отсеке сборных шин шкафа электрическая дуга перемещается (не оставляя никаких следов) по сборным шинам в сторону от источника питания. Достигнув торцевого шкафа секции, дуга попадает в дугоуловитель (ДУ). На крыше ДУ установлен разгрузочный клапан с концевым выключателем. Клапан под действием избыточного давления газов, образующихся при горении электрической дуги, отбрасывается, срабатывает концевой выключатель, выдавая сигнал на отключение вводного выключателя (или

любого другого питающего источника).

Дуговая защита отсеков выкатного элемента и линейного осуществляется с помощью разгрузочных клапанов и концевых выключателей, действующих на отключение выключателя данного шкафа или согласно схеме дуговой защиты на отключение питающих источников.

После дугового короткого замыкания внутри шкафа клапаны возвращаются в исходное положение вручную.

Выполнение дуговой защиты с помощью разгрузочных клапанов и дугоуловителей – простой и надежный способ защиты от разрушения шкафов КРУ током короткого замыкания.

### ДУГОВАЯ ЗАЩИТА С ПРИМЕНЕНИЕМ ФОТОТИРИСТОРОВ

На секции КРУ устанавливается по два фототиристора дуговой защиты, смотрящих в противоположные стороны, на одном кронштейне в линейном (кабельном) отсеке и отсеке выключателя (трансформатора напряжения и т.д.) в зависимости от применяемой конструкции КРУ. Фототиристоры устанавливаются таким образом, чтобы просматривался защищаемый отсек. Фототиристоры различных отсеков, кроме отсека сборных шин, при возникновении открытой электрической дуги выдают сигнал на

отключение генерирующих источников или собственного выключателя (согласно схеме дуговой защиты). Для защиты отсека сборных шин фототиристоры устанавливаются, начиная со второго шкафа, далее через два шкафа на третьем. При возникновении короткого замыкания в отсеке сборных шин срабатывают фототиристоры и по цепям дуговой защиты подают сигнал на отключение вводного и секционного выключателя (или согласно схеме дуговой защиты) с блокировкой по току и на-

пряжению. Все фототиристоры отсека сборных шин подключаются к шинкам дуговой защиты параллельно. Действие фототиристора осуществляется по типу «сухой контакт». Шкаф дуговой защиты может быть выполнен

в навесном исполнении или напольного исполнения (или в составе шкафа КРУ при небольшом наборе низковольтной аппаратуры).

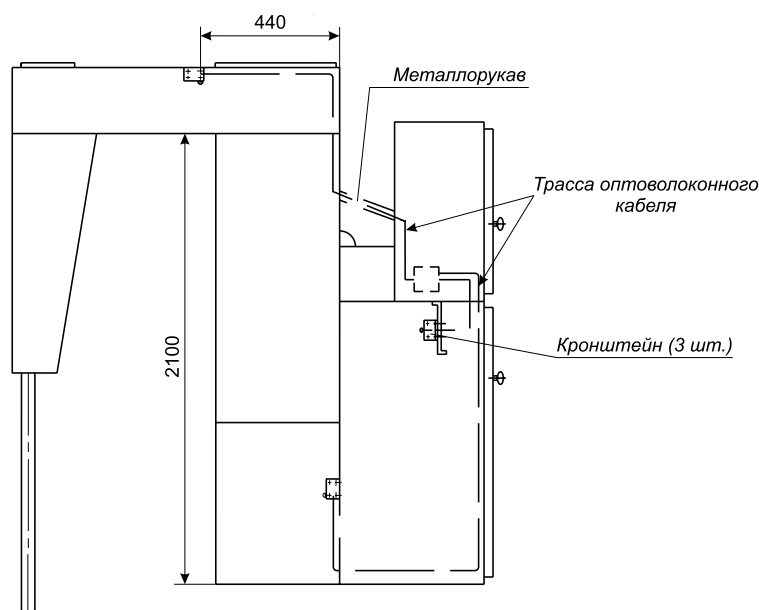


Рис. 3.36 Схема расположения фототиристоров дуговой защиты в шкафах

### ДУГОВАЯ ЗАЩИТА С ПРИМЕНЕНИЕМ УСТРОЙСТВ НА ОСНОВЕ ВОЛОКОННОЙ ОПТИКИ

Защита отсека сборных шин, отсека ВЭ и линейного отсека от электродуговых замыканий может быть выполнена с помощью устройств на основе волоконной оптики, отличительной особенностью которых является быстрое действие и высокая чувствительность оптических датчиков. В основе указанных защит может быть применен модульный принцип построения, например, устройство

типа «Орион ДЗ», «Овод-М», «Дуга М1». С применением устройства оптоволоконной дуговой защиты в составе шкафа, выполняют три отдельные (автономные) петли оптоволоконна для трех отсеков. Дуговая защита отсека сборных шин выполняется отдельно и монтируется на заводе без дополнительных затрат на монтажные работы.

## 3.12 ОФОРМЛЕНИЕ ЗАКАЗА

Заказ на изготовление и поставку шкафов производится по опросным листам, согласованным с заводом.

При расширении КРУ, находящихся в эксплуатации, шкафы могут стыковаться с другими сериями шкафов, как выпускаемыми заводом, так и другими заводами-изготовителями:

- без переходных шкафов;
- при помощи переходных шкафов (в этом случае необходимо в опросном листе указать расстояние от стены помещения РУ до задней стенки шкафов, а также тип КРУ с присоединительными размерами).

По требованию Заказчика в объем поставки шкафов могут входить:

- шинные вводы от стены помещения распредустройства (РУ) до шкафов;
- шинные вводы от силовых трансформаторов до шкафов;
- шинные мосты и перемычки между рядами шкафов;

- навесные или напольные релейные шкафы, устанавливаемые отдельно от шкафов (для размещения аппаратуры питания магистральных шин, «АЧР», счетчиков, дуговой защиты и др.);
- переходные шкафы для стыковки вновь изготавливаемых шкафов с ранее изготавливаемыми сериями шкафов;
- резервные выкатные элементы с выключателями;
- выкатные элементы с выключателями и новыми релейными шкафами для замены вышедших из строя;
- тележки фазировочные;
- тележки инвентарные.

Размеры шинных вводов и шинных мостов между секциями, а также размеры их установки в помещениях РУ уточняются по конкретным заказам.

Консультацию по оборудованию можно получить по телефону +7 (495) 787-43-59 или направив запрос на электронный адрес [info@moselectro.ru](mailto:info@moselectro.ru)

### 3.13 КОМПЛЕКТНОСТЬ ПОСТАВКИ

В комплект поставки входят:

- шкафы с аппаратурой и приборами главных и вспомогательных цепей соответственно заказу (выкатные элементы шкафов КРУ могут быть упакованы отдельно);
- демонтированные на период транспортировки элементы (при их наличии);
- комплект запасных частей, инструменты и принадлежности (ЗИП);
- эксплуатационные документы (схемы вспомогательных цепей на каждый тип шкафа, монтажные чертежи, паспорт, руководство по эксплуатации, эксплуатационные документы комплектующей аппаратуры).

**Фазировочная тележка** (рис. 3.37) представляет собой выкатной элемент с фиксатором и подвижными подпружиненными контактами главных цепей, которые соединяются с неподвижными шинными и линейными контактами при рабочем положении тележки. Далее через дверь на фасаде тележки с помощью указателя наличия напряжения можно проверить правильность выполнения фазировки присоединения.

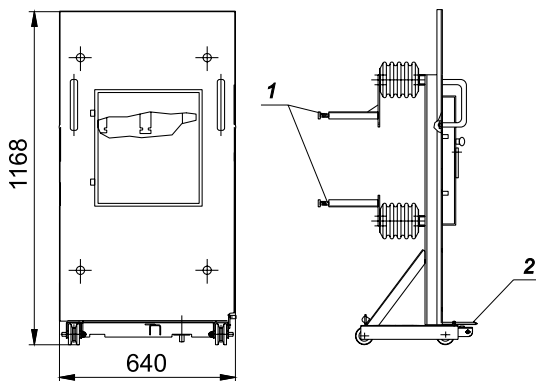


Рис. 3.37 Тележка фазировочная. 1 – контакт подвижный; 2 – педаль фиксатора

К каждому конкретному заказу на шкафы поставляются:

- паспорт;
- техническое описание и руководство по эксплуатации шкафов;
- монтажные схемы вспомогательных цепей на каждый тип шкафа;
- схема электрическая расположения;
- ведомость ЗИП.

**ПРИМЕЧАНИЕ.** По отдельному заказу в комплекте со шкафами КРУ завод может изготовить фазировочные и инвентарные тележки.

**Инвентарная тележка** (рис. 3.38) с фиксатором имеет два назначения:

- в рабочем положении она закрывает доступ к шинным неподвижным контактам главной цепи, находящимся под напряжением, и позволяет свободно работать с неподвижными линейными контактами главной цепи при открытых шторках, на которых должно отсутствовать напряжение (замерять сопротивление, проверять наличие напряжения на присоединении и т.д.);
- в ремонтном положении тележка с помощью четырех «блинов», которые нужно перевернуть на 180°, превращается в рабочий неподвижный стол, верх которого рассчитан на фиксированное положение выкатного элемента с выключателем. В таком положении оператору удобно работать с приводом любого выключателя.

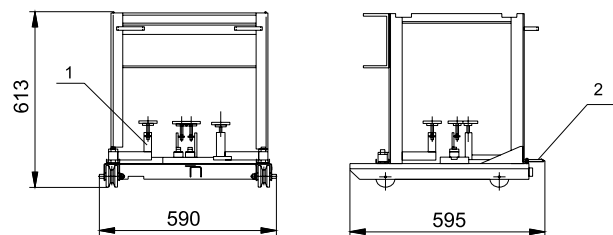


Рис. 3.38 Тележка инвентарная. 1 – устройство стопорное; 2 – педаль фиксатора

## 4. КРУ СЕРИИ К-125 «ТРАНСФОРМЕР»



### 4.1 НАЗНАЧЕНИЕ И ОБЛАСТЬ ПРИМЕНЕНИЯ

Комплектные распределительные устройства напряжения 6 (10) кВ серии К-125 «Трансформер» представляют собой распределительные устройства с двумя выкатными силовыми выключателями и одной системой сборных шин, заводского изготовления в металлическом корпусе, для напряжения до 12 кВ, прошедшие типовые испытания и предназначенные для установки в помещениях в трансформаторных и распределительных подстанциях на вторичном уровне распределения.

#### Область применения:

- генерация, в том числе – газотурбинные установки районных тепловых сетей;
- распределительная сеть (главные и вторичные распределительные станции);
- коммунальная энергетика и инфраструктурные проекты (туннели, метро, аэропорты и т.д.);
- промышленные предприятия;
- другие объекты электроснабжения, с ограничениями по площади для установки.

### 4.2 ОСНОВНЫЕ ПРЕИМУЩЕСТВА

- Уникальная конструкция, позволяющая сэкономить место на объектах электроэнергетики в помещениях РУ. Особенность конструкции — сборка из отдельных модулей: два одинаковых блока выключателей, два одинаковых по конструкции релейных шкафа, общий блок, разделенный перегородками на два линейных отсека (верхнего и нижнего яруса) и общий отсек сборных шин.
- Металлический корпус из оцинкованной стали с разделенными отсеками.
- Надежная дуговая защита, которая может быть выполнена с помощью микропроцессорных устройств с датчиками на основе волоконной оптики, отличительной особенностью которых является быстрое действие и высокая чувствительность оптических датчиков.
- Современные микропроцессорные блоки защит с развитыми интерфейсами связи. Возможность интеграции оборудования в системы АСУТП, АСКУЭ.
- Активная мнемосхема и индикатор наличия высокого напряжения.
- Шкафы К-125 «Трансформер» обеспечивают

работоспособность при сейсмических воздействиях до 9 баллов по шкале MSK-64.

- Степень защиты не менее IP 40.
- Обеспечение безопасности для персонала за счет:
  - изолированных отсеков, позволяющих локализовать дугу в пределах одного отсека;
  - применения надежных систем дуговой защиты с аварийными клапанами сброса давления и дугоуловителями;
  - индикаторов наличия напряжения на токоведущих частях кабельного отсека, размещенных на фасаде шкафа;
  - наличия винтового механизма перемещения выкатного элемента при закрытой фасадной двери из рабочего положения в контрольное и обратно;
  - наличия механизма аварийного отключения выключателя при закрытой фасадной двери;
  - наличия набора блокировок, позволяющего предотвратить ошибочные действия персонала при эксплуатации шкафа.
- Срок службы — не менее 30 лет.

### 4.3 УСЛОВИЯ ЭКСПЛУАТАЦИИ

- В части воздействия факторов внешней среды шкафы К-125 соответствуют климатическому исполнению УЗ по ГОСТ 15150-69 и по ГОСТ 15543.1-89, при этом нижнее значение температуры окружающего воздуха принимается минус 25°C.
- Номинальные значения климатических факторов: высота над уровнем моря не более 1000 (допускается установка на высоте более 1000 м при соблюдении требований ГОСТ 15150-69, ГОСТ 1516.3-96 и ГОСТ 8024-90).
- При температуре -25°C и ниже необходимо осуществлять подогрев помещения распределительного устройства (РУ). Для обеспечения нормальной работы аппаратуры в релейном шкафу необходимо предусматривать обогрев.
- Окружающая среда невзрывоопасная; не содержащая газов, насыщенных токопроводящей пылью; паров и химических отложений, вредных для изоляции токоведущих частей, которые бы ухудшали параметры шкафов КРУ в недопустимых пределах (атмосфера II по ГОСТ 15150-69).
- В части воздействия механических факторов внешней среды шкафы КРУ соответствуют группе М6 по ГОСТ 17516-1-90.
- Степень защиты по ГОСТ 14254-96 - IP40. По требованию заказчика возможно изготовление шкафов с более высокой степенью защиты. IP00 (при открытых дверях шкафа). Шкафы К-125 соответствуют требованиям ТУ 3414-022-00110496-07.

### 4.4 ОСНОВНЫЕ ТЕХНИЧЕСКИЕ ПАРАМЕТРЫ

Таблица 4.1 Основные технические параметры КРУ серии К-125

Наименование параметра	Значение
Номинальное напряжение (линейное), кВ	6; 10
Наибольшее рабочее напряжение (линейное), кВ	7,2; 12
Номинальный ток главных цепей, А	400; 630; 800; 1000*
Номинальный ток сборных шин, А	1000
Типы применяемых выключателей <sup>1</sup> : - вакуумных - элегазовых	ВБМ; ВБП; ВВ/TEL; ВБСК HD4/GT
Номинальный ток отключения выключателей, встроенных в шкафы КРУ, кА	12,5; 20
Ток термической стойкости (3с для главных цепей; 1 с для заземляющих ножей), кА	20
Номинальный ток электродинамической стойкости главных цепей, кА	51
Номинальное напряжение вспомогательных цепей, В: - постоянного тока - переменного тока	110; 220 220
Уровень изоляции ГОСТ 1516.3-96	нормальная
Вид изоляции	воздушная
Наличие изоляции токоведущих частей <sup>2</sup>	с неизолированными шинами
Наличие в шкафах выкатных элементов	с выкатными элементами в каждом присоединении
Вид линейных высоковольтных соединений	кабельные; шинные (верхнего присоединения)
Условия обслуживания	двухстороннее
Наличие дверей в отсеках выкатных элементов	с дверьми
Виды основных шкафов в зависимости от встраиваемого оборудования	- с высоковольтными выключателями; - с разъемными контактными соединениями; - с трансформаторами напряжения; - с кабельными вводами снизу в два присоединения; - с кабельным вводом в нижнее присоединение и с шинным вводом в верхнее присоединение; - с силовыми предохранителями.
Вид управления	Местное, дистанционное, телеуправление
Габаритные размеры шкафов, мм: - ширина - глубина - высота	750 1400 2330
Масса шкафа, кг	950

1 – с номинальным током 1000 А выполняются присоединения шинного ввода в верхний ярус, либо присоединения только с двумя кабелями максимальным сечением 2 (3x240) мм<sup>2</sup>.

2 – по согласованию с заводом возможно применение других типов выключателей.

**Патентная защита — патент на полезную модель № 55513 Российской Федерации.**

## 4.5 ОСНОВНОЕ ВСТРАИВАЕМОЕ ОБОРУДОВАНИЕ

Таблица 4.2 Основное оборудование, встраиваемое в шкафы КРУ серии К-125

Выключатели высоковольтные		I ном, А	I откл, кА	Ток эл. динамической стойкости, кА	Номинальное напряжение привода цепей, В
1	Вакуумный выключатель ВВМ-10; ВВП-10 (ФГУП «Контакт», г. Саратов)	1600 (630; 1000; 1250)	20	51	= 220; 110 ~ 220
2	Вакуумный выключатель ВВ/TEL-10 («Таврида-Электрик», г. Москва)	1000	20	51	= 220 ~ 220
3	Вакуумный выключатель ВВСК-10 (АО «Электрокомплекс» («ЭЛКО»), г. Минусинск)	630; 1600	20	51	= 220; 110 ~ 220
4	Элегазовый выключатель HD4/GT-12 («ABB», Италия)	630; 1250; 1600	20	51	= 220; 110
Трансформаторы тока		Коэффициент трансформации		Ток термической стойкости (1с), кА	
5	ТЛО-10-М1АС УЗ, ТЗ	(50-1500)/5		10 -40	
Трансформаторы нулевой последовательности					
6	ТЗЛК-0,66 УЗ, ТЗ	Номинальное напряжение — 0,66 кВ. Диаметр отверстия для прохода кабеля — 70 мм			
7	ТЗЛМ-1/ ТЗЛМ-1-1 УЗ, ТЗ	Номинальное напряжение — 0,66 кВ. Диаметр отверстия для прохода кабеля — 70 мм/100 мм			
8	CSH 120	Номинальное напряжение — 0,66 кВ. Диаметр отверстия для прохода кабеля — 120 мм			
Трансформаторы напряжения					
9	НОЛ.0.8-6(10) УТ2	Номинальное напряжение: - первичной обмотки, кВ – 6; 6,3; 6,6; 6,9; (10; 11). - вторичной обмотки, В – 100; 110.			
10	ЗНОЛ.0.6-6(10) УЗ, ТЗ ЗНОЛП.0.6-6(10) У2, Т2	Номинальное напряжение: - первичной обмотки, кВ – 6/√3; 6,3/√3; 6,6/√3; 6,9/√3; (10/√3; 10,5/√3; 11/√3). - осн. вторичной обмотки, В – 100/√3. - доп. вторичной обмотки, В – 100 или 100/√3			
Трансформаторы собственных нужд					
11	ОЛС-0,63/6(10)-1(2) У2, Т2 ОЛС-1,25/6(10)-1(2) У2, Т2	Номинальное напряжение: - первичной обмотки, кВ – 6,3; 10,5. - вторичной обмотки, В – 100; 209; 220; 231. - номинальная мощность для номинального напряжения 100 и 220 В, ВА – 630; 1250			
Ограничители перенапряжений					
12	ОПН-РТ/TEL-6/6,0(6,9) УХЛ2	Класс напряжения сети, кВ – 6 Наибольшее рабочее длительно допустимое напряжение, кВ – 6,0; 6,9.			
13	ОПН-РТ/TEL-10/10,5(11,5) УХЛ2	Класс напряжения сети, кВ – 10 Наибольшее рабочее длительно допустимое напряжение, кВ – 10,0; 11,5.			
14	ОПН-П 6/ 7,2 УХЛ2	Класс напряжения сети, кВ – 6 Наибольшее рабочее длительно допустимое напряжение, кВ – 7,2.			
15	ОПН-П 10/12 УХЛ2	Класс напряжения сети, кВ – 10 Наибольшее рабочее длительно допустимое напряжение, кВ – 12.			
Предохранители					
16	ПКН-001-10 УЗ для защиты трансформаторов напряжения			6	10
17	ПКТ 101-6(10)-2-20-40(31,5) УЗ	- Номинальный ток отключения, кА - Номинальный ток предохранителя, А		40 2; 3,2; 5; 8; 10; 16; 20	31,5 2; 3,2; 5; 8; 10; 16; 20
18	ПКТ 102-6(10)-31,5-50(40)-31,5 УЗ	- Номинальный ток отключения, кА - Номинальный ток предохранителя, А		31,5 40; 50	31,5 40
19	ПКТ 102-6-80-20УЗ	- Номинальный ток отключения, кА - Номинальный ток предохранителя, А		20 80	

\* по согласованию с заводом-изготовителем возможно применение другого типа оборудования с другими параметрами.

## 4.6 ТИПОВЫЕ СХЕМЫ ГЛАВНЫХ ЦЕПЕЙ

Таблица 4.3 Типовые схемы главных цепей шкафов КРУ серии К-125

№ схемы	1101	1102	1103	1104	1105	1106	1107	1108	1109	1110
Схема электрических соединений										
Номинальный ток, А	630; 1000									
Максимальное количество и сечение силовых кабелей	2 (3x240 мм <sup>2</sup> ) или 3x1x500 мм <sup>2</sup>				-		2 (3x240 мм <sup>2</sup> ) или 3x1x500 мм <sup>2</sup>		2 (3x240 мм <sup>2</sup> ) или 3x1x500 мм <sup>2</sup>	

\* в шкафах с выключателями возможна установка трех трансформаторов тока на каждом присоединении.

ПРИМЕЧАНИЕ. По предварительному согласованию с заводом для конкретных объектов шкафы могут изготавливаться по нетиповым схемам главных цепей.

## 4.7 СХЕМЫ ВСПОМОГАТЕЛЬНЫХ СОЕДИНЕНИЙ

Схемы вспомогательных соединений шкафов КРУ выполняются в соответствии с заданиями проектных организаций, согласованными с заводом.

Они могут строиться на базе использования микропроцессорных устройств: Сириус, МРЗ, БЭ, ТОР, БЭМП, БМРЗ, МР, РС80, Siprotec, REF, SEPAM, GE, Micom и др. систем защиты, управления, сигнализации, измерений и учета, в комплексе с выключателем, обеспечивая надежность и стабильность эксплуатации.

Для конкретных объектов, по предварительному согласованию, заводом могут быть разработаны нетиповые схемы устройств РЗА.

Схемы вспомогательных цепей КРУ с применением микропроцессорных устройств РЗА разработаны институтами: «Энергосетьпроект», «Теплоэлектропроект», другими головными проектными институтами и заводом.

Типовые схемы вторичных соединений приведены на сайте [www.moselectroshield.ru](http://www.moselectroshield.ru) или могут быть предоставлены по запросу.

## 4.8 КОНСТРУКЦИЯ ШКАФОВ

### ОСОБЕННОСТИ КОНСТРУКЦИИ И ОБЩИЕ СВЕДЕНИЯ

Шкафы К-125 двухстороннего обслуживания рассчитаны на два независимых присоединения в одном двухъярусном шкафу с общими сборными шинами. Каждое присоединение имеет свое назначение по сетке схем главных цепей (табл. 4.3).

Конструктивной особенностью шкафов является сборка из отдельных модулей: два одинаковых блока выключателей, два одинаковых по конструкции релейных шкафа и общий блок, разделенный перегородками на два линейных отсека (верхнего и нижнего яруса) и общий отсек сборных шин.

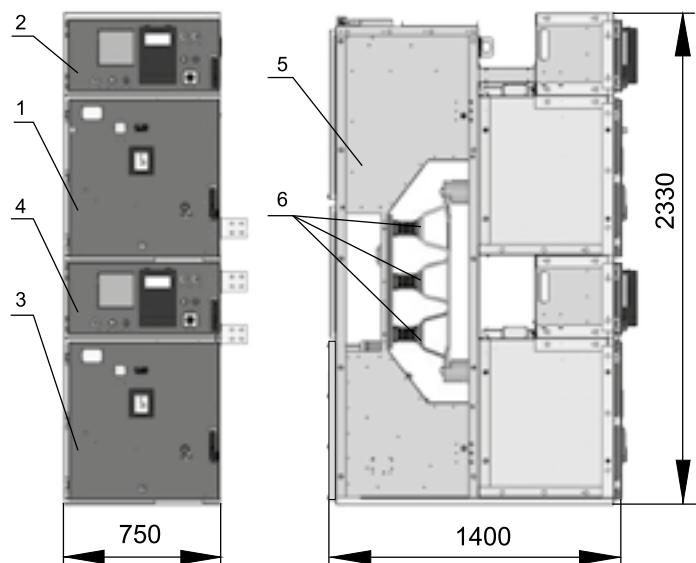


Рис. 4.1 Внешний вид и габаритные размеры шкафа КРУ серии К-125

Блоки и модули соединены между собой болтовыми крепежными изделиями.

Шкафы могут иметь следующие исполнения:

- две отходящие кабельные линии;
- одна отходящая кабельная линия и один шинный ввод или вывод к трансформатору собственных нужд вне шкафа;
- шкаф с присоединениями секционного выключателя и отходящей линии;
- шкаф с присоединениями секционного разъединителя и отходящей линии или шинного трансформатора напряжения и другие присоединения по сетке схем главных цепей.

Компоновка конструкции каждого присоединения шкафа выполнена так, что обеспечивается нормальное функционирование аппаратов одного присоединения при каких-либо отключениях выключателя другого присоединения.

Такая конструкция позволяет оператору выполнять работу в любом отсеке (кроме отсека сборных шин) одного

из присоединений при работе в нормальном режиме другого присоединения. Контрольные кабели в шкафах закрыты съемным листом (крышкой).

На выкатных элементах в других модулях могут быть установлены выключатели, измерительные трансформаторы напряжения, контактные соединения, играющие роль тележек-разъединителей и другие аппараты.

Выкатной элемент (ВЭ) с выключателем может перемещаться из контрольного положения в рабочее и обратно при закрытых фасадных дверях.

Аварийное отключение выключателя в рабочем положении осуществляется механической кнопкой при закрытой двери шкафа. Этой кнопкой можно отключать выключатель при нахождении его в контрольном положении.

Предусмотрена дополнительная блокировка, не позволяющая выкатить выкатные элементы верхнего и нижнего ярусов из контрольного положения в ремонтное на инвентарную тележку до присоединения ее к корпусу шкафа.

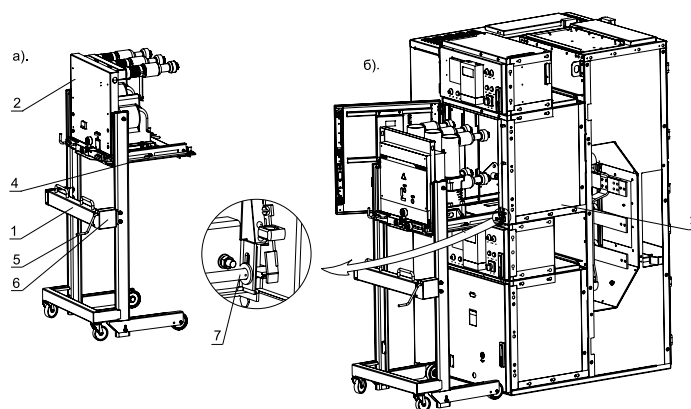


Рис. 4.2 Тележка инвентарная а) с выкатным элементом; б) перед вкатыванием ВЭ в шкаф. 1 – рама; 2 – выкатной элемент; 3 – площадка подъемная; 4 – рукоятка подъемного механизма; 5 – редуктор червячный; 6- фиксатор

На фасадных дверях каждого присоединения устанавливаются:

- блок индикации мнемосхем (БИМ), который показывает положение ВЭ (контрольное и рабочее), состояние выключателя (вкл/откл), заземляющего разъединителя (вкл/откл);
- индикатор наличия напряжения на кабельном присоединении (шинном вводе) и на сборных шинах.

Счетчики учета электрической энергии могут быть размещены в отдельных шкафах учета:

- по 2 счетчика в навесном релейном шкафу (ГхШхВ: 450 x 750 x 920 см)
- по 4 счетчика в напольном шкафу (ГхШхВ: 500x750x1750;1650).

Также есть возможность размещения счетчиков электрической энергии в переходных шкафах по 2 штуки.

## ШТОРОЧНЫЙ МЕХАНИЗМ

Безопасная работа в модуле ВЭ обеспечивается защитными шторками, которые при выкатывании выкатного элемента в ремонтное положение автоматически закрываются, перекрывая доступ к неподвижным контактам, находящимся под напряжением.

## ВЫКАТНЫЕ ЭЛЕМЕНТЫ

Выкатные элементы (ВЭ) представляют собой конструкцию, на которой устанавливается высоковольтное оборудование, определяемое схемой электрических соединений главных цепей шкафа (с выключателями, трансформаторами напряжения и др.), и разъединяющие контакты. В основании ВЭ смонтированы концевые выключатели, которые фиксируют рабочее и контрольное положения ВЭ, заземляющие контакты выключателя на

При наличии у заказчика соответствующих грузоподъемных механизмов шкафы К-125 могут быть поставлены в полностью собранном, состыкованном блоке из трех шкафов, в котором смонтированы присоединениями: ввод с выключателем, четыре отходящие линии с выключателями и модуль с измерительными трансформаторами.

Пространство в отсеках кабельных присоединений шкафов КРУ серии К-125 рассчитано на подключение силовых кабелей с изоляцией из сшитого полиэтилена с применением муфт типа:

- POLT-12D/3XI-H1-L 12 ф.Raychem для 3-х жильных кабелей сечением до 240 мм. кв.
- POLT-12D/1XI-L 12 ф.Raychem для одножильных кабелей сечением до 240 мм. кв.
- POLT-12E/1XI-L 12 ф.Raychem для одножильных кабелей сечением от 240 до 500 мм. кв.

Конструкция шторочного механизма исключает самопроизвольное открывание шторок при нахождении ВЭ в ремонтном положении.

Для обеспечения безопасной работы в отсеке ВЭ шторки запираются навесным замком.

всем пути его перемещения, винт-гайка, обеспечивающая перемещение выключателя. Электрическая связь ВЭ и релейного шкафа осуществляется двумя штепсельными разъемами, подвижные части которых закреплены на концах металлорукавов, а неподвижные — на дне релейного шкафа. Штепсельный разъем необходимо оберегать от ударов и падений.

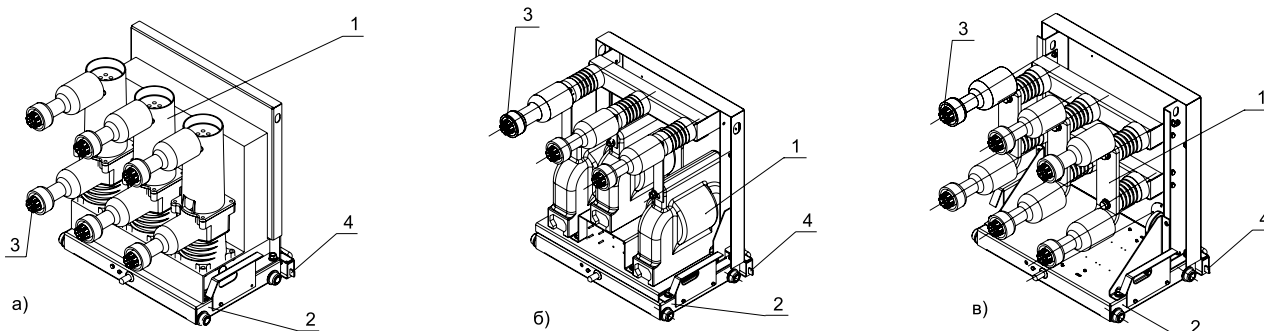


Рис. 4.3 Выкатные элементы а) ВЭ с вакуумным выключателем ВБ; б) ВЭ с ЗНОЛП; в) ВЭ с разъединителем. 1 – выключатель (трансформаторы напряжения, разъединитель); 2 – основание; 3 – розеточный контакт; 4 – фиксатор

## БЛОКИРОВКИ

В целях предотвращения неправильных операций при проведении ремонтно-профилактических и других работ в шкафах выполнены следующие механические блокировки:

- не допускающая перемещение ВЭ из рабочего положения в контрольное, а также из контрольного положения в рабочее при включенном выключателе;
- не допускающая включение выключателя в промежуточном его положении;
- не допускающая перемещение ВЭ из контрольного

положения в рабочее при включенном заземляющем разъединителе (ЗР);

- не допускающая включение заземляющем разъединителе (ЗР) в рабочем и промежуточном положении ВЭ;
- механическая или электрическая (электромагнитные блокировочные замки с ключами) между элементами, расположенными в разных шкафах, либо в разных ярусах одного шкафа, либо элемент шкафа с элементом вне шкафа.

## РЕЛЕЙНЫЙ ШКАФ

Релейный шкаф (РШ) представляет собой металлическую конструкцию с дверью, и устанавливается на корпус шкафа КРУ. Вся аппаратура релейной защиты и автоматики (РЗА) шкафа КРУ размещается на задней стенке РШ на DIN-рейках: управления, измерения и сигнализации, а также приборы с ручным управлением — на фасадных дверях; клеммные ряды — в основании и на задней стенке РШ. Дверь РШ снабжена механизмом запирания, который отпирается и запирается с помощью ключа, поставляемого с ЗИП. Связь вспомогательных цепей РШ с цепями выкатных элементов осуществляется с помощью штепсельного разъема, совмещенного с клеммниками, и проводов, проложенных в гибких шлангах. Электрическая связь между РШ выполнена по шинкам оперативных цепей через отверстия в боковых стенках РШ. Состав и соединения аппаратуры вспомогательных цепей определяются соответствующими схемами. РШ рассчитан на ввод контрольных кабелей снизу или сверху, справа или слева (оговаривается в опросном листе). На правой и/или левой боковине имеются по два канала, закрытые крышками при прокладке контрольных кабелей в другой

релейный шкаф, а также для прокладки шин.

Релейные шкафы могут изготавливаться отдельно от шкафов КРУ для размещения в них общестанционных аппаратов вспомогательных цепей, например, аппаратуры АЧР, дуговой защиты, счетчиков электроэнергии и др.

Такие шкафы изготавливаются в навесном и напольном исполнениях.

Все релейные шкафы в ряду секции устанавливаются одинаковой высоты.

Шкафы КРУ серии К-125 могут подсоединяться к существующим шкафам КРУ через переходные шкафы. Комплектные устройства К-125 стыкуются со шкафами КРУ серий КРУ 2-10, К-IIIУ, К-XXVI с помощью уже разработанных переходных шкафов со следующими габаритными размерами (Ш x Г x В):

- 375 мм x 1348 мм x 2342 мм (со шкафами КРУ 2-10);
- 375 мм x 1348 мм x 2100 мм (со шкафами К-IIIУ);
- 375 мм x 1346 мм x 2410 мм (со шкафами К-XXVI).

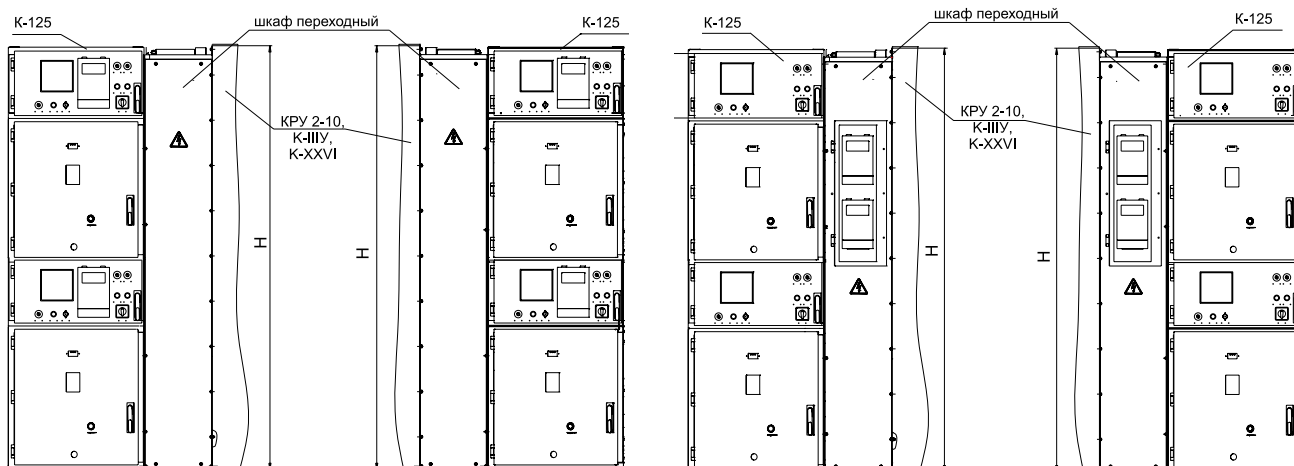


Рис. 4.4 Переходной шкаф для подсоединения КРУ серии К-125 к шкафам других серий

## 4.9 ВАРИАНТЫ РАЗМЕЩЕНИЯ В ПОМЕЩЕНИЯХ РУ

Шкафы могут размещаться в помещении РУ однорядно и двухрядно. Ширина коридора обслуживания выбирается в соответствии с требованиями ПУЭ. Рекомендуе-

мая ширина коридора обслуживания должна составлять не менее 1500 мм.

Шкафы устанавливаются на расстоянии 800 мм от стены распределительного устройства, стыкуются при помощи переходного шкафа шириной 375 мм со шкафами К-104М и К-104МС1. Допускается местное сужение до 600 мм.

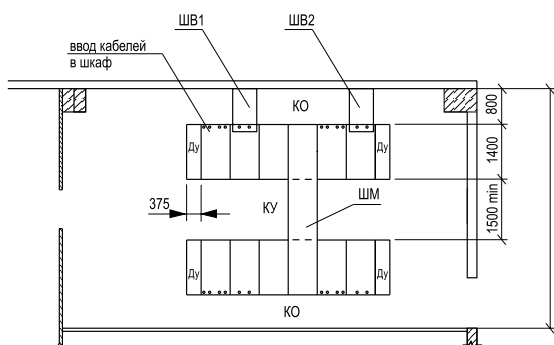


Рис. 4.5 Вариант двухрядного размещения шкафов в помещении распределительного устройства  
ДУ – дугоуловитель; ШБ – шинный блок; ШВ – шинные вводы; ШМ – шинный мост; КО – коридор обслуживания; КУ – коридор управления.

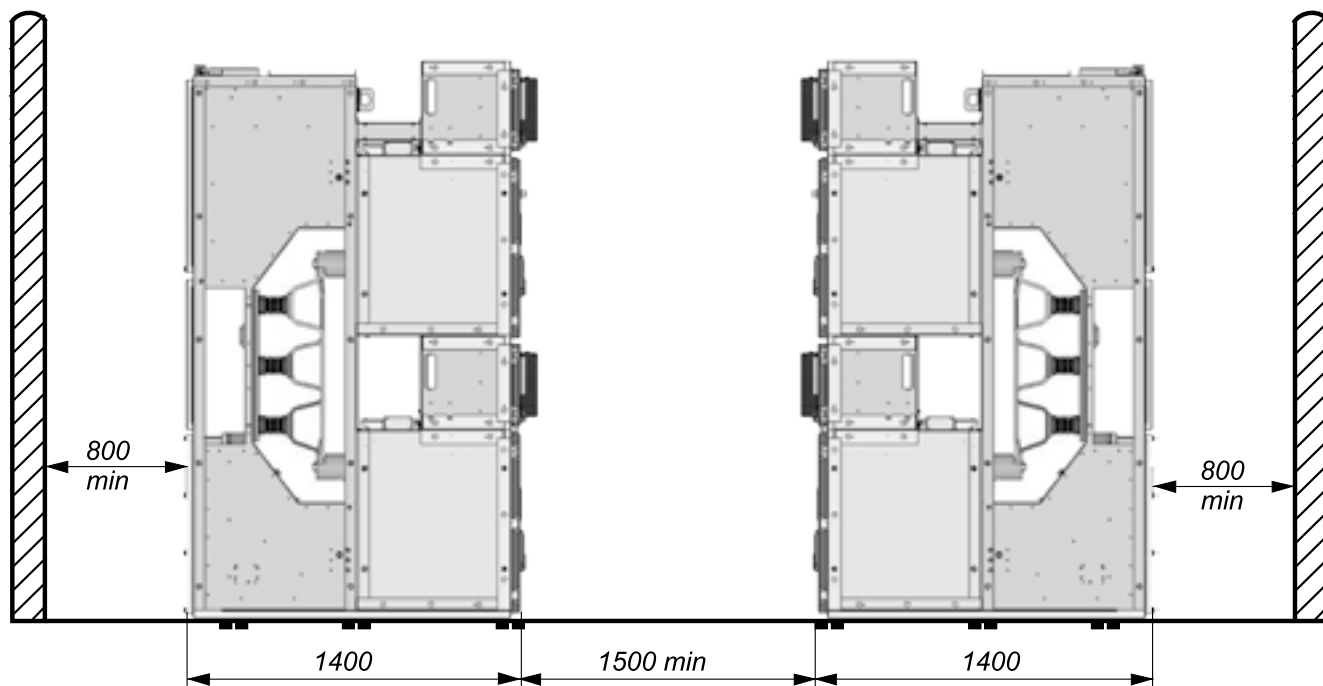


Рис. 4.6 Двухрядное размещение шкафов в помещении распредустройства

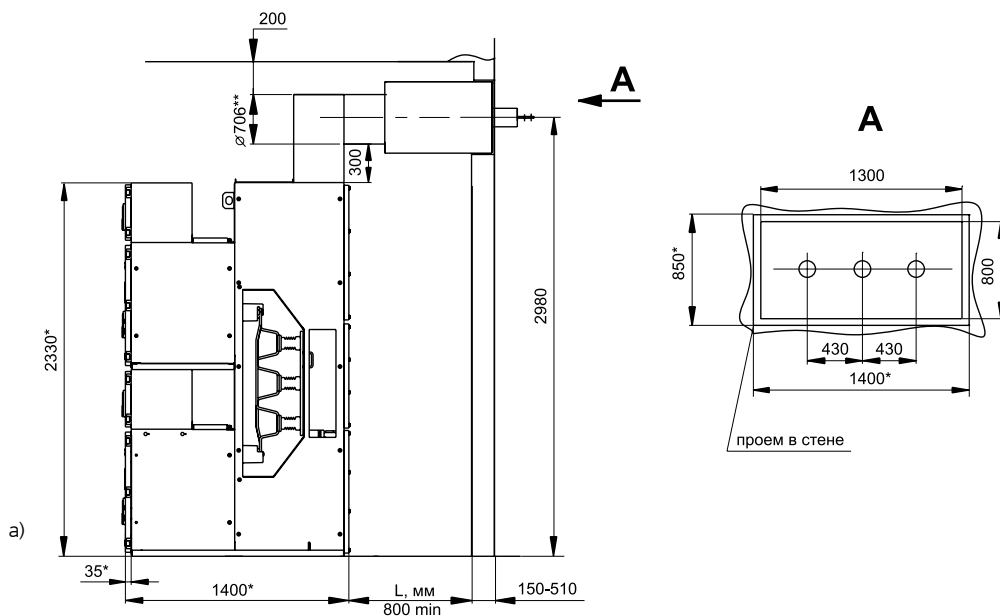
#### 4.10 ШИННЫЕ ВВОДЫ И ШИННЫЕ МОСТЫ

Комплектно со шкафами К-125 завод изготавливает шинные вводы от стены помещения РУ до ближнего и дальнего рядов секций КРУ и шинные мосты.

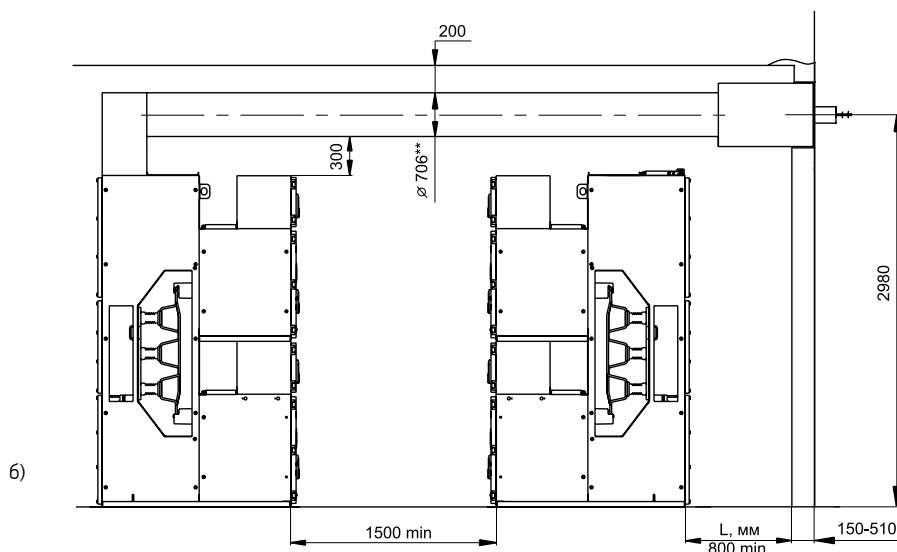
Шинные вводы устанавливаются на отсек сборных шин или

на линейный отсек в зависимости от схемы главных цепей.

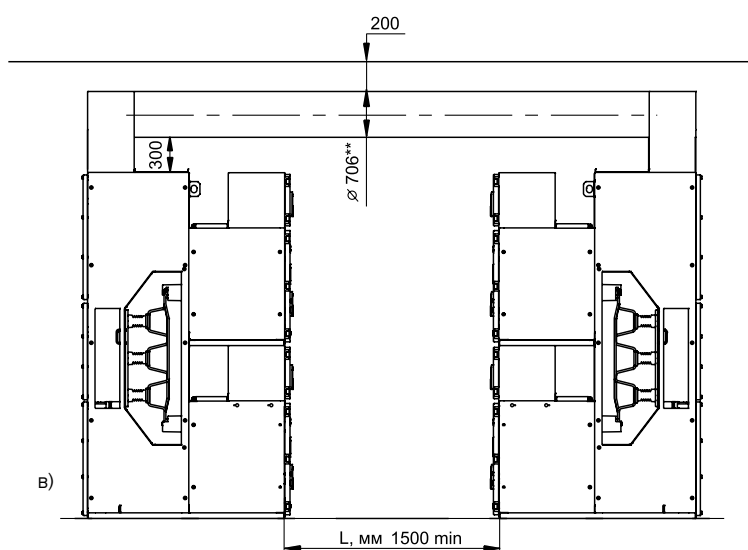
Шинные вводы и шинные мосты имеют клапаны разгрузки и могут оснащаться датчиками дуговой защиты в зависимости от схемы вторичных соединений.



Обозначение	6КИ.052.114	-01	-02	-03	-04	-05	-06	-07	-08	-09	-10	-11	-12	-13	-14	-15
Номинальный ток, I, А	1000	1600	1000	1600	1000	1600	1000	1600	1000	1600	1000	1600	1000	1600	1000	1600
L, мм	800	900	1000	1100	1200	1300	1400	1500								



Обозначение	6КИ.052.115	-01	-02	-03	-04	-05	-06	-07	-08	-09	-10	-11	-12	-13	-14	-15
Номинальный ток, I, А	1000	1600	1000	1600	1000	1600	1000	1600	1000	1600	1000	1600	1000	1600	1000	1600
L, мм	800		900		1000		1100		1200		1300		1400		1500	



Обозначение	6КИ.052.115	-01	-02	-03	-04	-05	-06	-07	-08	-09	-10	-11	-12	-13	-14	-15
Номинальный ток, I, А	1000	1600	1000	1600	1000	1600	1000	1600	1000	1600	1000	1600	1000	1600	1000	1600
L, мм	1500		1600		1700		1800		1900		2000		2100		2200	

Рис. 4.7 Шинные вводы в шкафы и шинный мост между шкафами. а) ближнего ряда; б) дальнего ряда; в) шинный мост между шкафами

\* размеры проема в стене;

\*\* - в случае невозможности размещения шинных вводов круглого сечения завод может изготовить шинные вводы прямоугольного сечения; - шинные вводы ближнего ряда только прямоугольного сечения.

Шкафы КРУ К-125 стыкуются и устанавливаются в помещениях РУ на закладные швеллера не менее №12, которые должны быть соединены с контуром заземления помещения не менее чем в двух местах. Шкафы привариваются к закладным швеллерам с двух сторон.

На рис. 4.8 показаны отверстия в полу для прохода си-

ловых и контрольных кабелей, а также расстояния для прокладки закладных швеллеров.

Каждое присоединение (верхнее или нижнее) рассчитано на максимальное подключение двух силовых кабелей сечением до 2 (3x240) мм<sup>2</sup> или трех одножильных многоамперных кабелей на каждую фазу 3 (1x500) мм<sup>2</sup>.

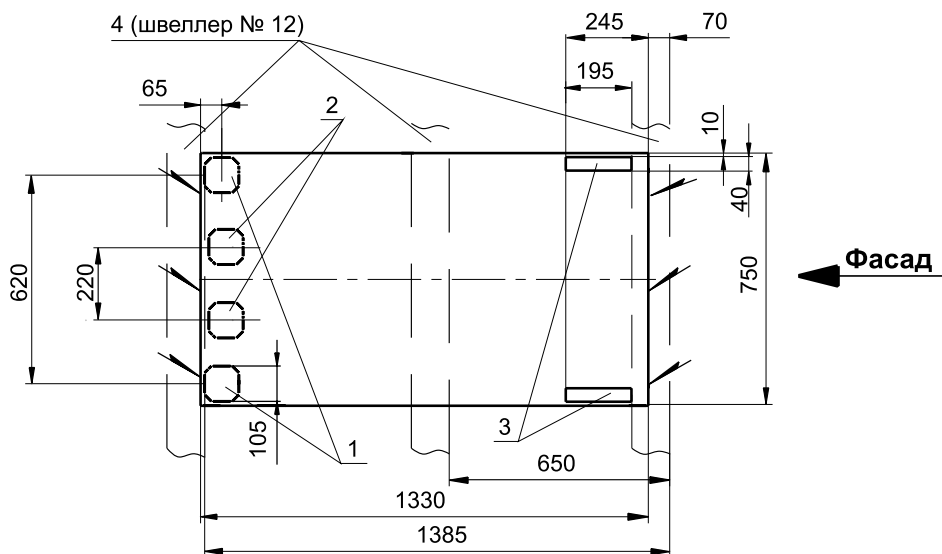


Рис. 4.8 Размещение закладных швеллеров и отверстий для прохода двух трехжильных силовых и контрольных кабелей для каждого присоединения 1 – отверстия для ввода силовых кабелей верхнего присоединения; 2 – отверстия для ввода силовых кабелей нижнего присоединения; 3 – отверстия для ввода контрольных кабелей; 4 – закладные основания в полу

\* приварка шкафа к закладным швеллерам производится в соответствии с эксплуатационной документацией

Силовые и контрольные кабели каждого присоединения, проходя через модули другого присоединения,

защищены крышками и не могут быть доступны без их демонтажа.

## 4.11 ДУГОВАЯ ЗАЩИТА

Каждый модуль выкатного элемента, линейные отсеки верхнего и нижнего присоединения имеют разгрузочные клапаны для выполнения защиты при дуговых коротких замыканиях.

Для защиты отсека сборных шин шкафа от электродуговых коротких замыканий (КЗ) применяются следующие устройства:

- дугоуловители, устанавливаемые по торцам каждой секции;
- фототиристоры;
- устройства на основе волоконной оптики.

При двух шкафах в секции ДУ примыкает к шкафу, где нет присоединения ввода питания на шинах. При секции в три шкафа и, если ввод питания расположен в среднем шкафу секции, ДУ ставятся с обоих концов секции. При другом количестве шкафов и, если ввод питания на сборные шины осуществляется в крайнем шкафу, и резервного питания секции и секционирования нет, ДУ устанавливается с противоположной вводу стороны секции. При наличии резервного питания или секционирования ДУ ставятся с обеих сторон секции.

Дуговая защита модулей выключателей и каждого линейного отсека от дуговых коротких замыканий может выполняться с помощью фототиристоров и волоконной оптики.

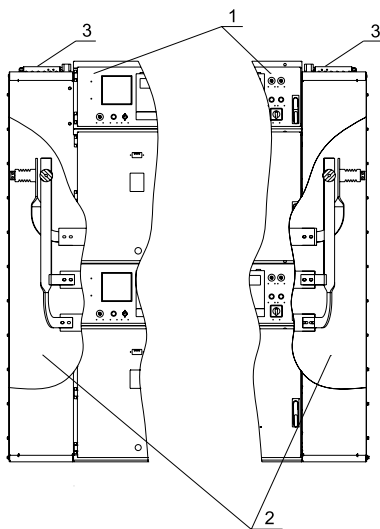


Рис. 4.9 Установка дугоуловителей (ДУ) в торце секции шкафов. 1 – шкаф; 2 – ДУ; 3 – разгрузочный клапан

## 4.12 ОФОРМЛЕНИЕ ЗАКАЗА НА ШКАФЫ КРУ

Заказ на изготовление и поставку шкафов производится по опросным листам, согласованным с заводом.

По требованию Заказчика в объем поставки шкафов могут входить:

- шинные вводы от стены помещения распределительного устройства (РУ) до шкафов;
- шинные вводы от силовых трансформаторов до шкафов с блоком шинного ввода;
- шинные мосты и перемычки между рядами шкафов;
- навесные релейные шкафы;

- напольные релейные шкафы;
- переходные шкафы для стыковки с другими шкафами КРУ;
- тележка инвентарная.

Размеры шинных вводов и шинных мостов между секциями, а также размеры их установки в помещениях РУ уточняются по конкретным заказам.

Консультацию по оборудованию Вы можете получить по телефону +7 (495) 787-43-59 или направив запрос на электронный адрес [info@moselectro.ru](mailto:info@moselectro.ru).

## 4.13 КОМПЛЕКТНОСТЬ ПОСТАВКИ

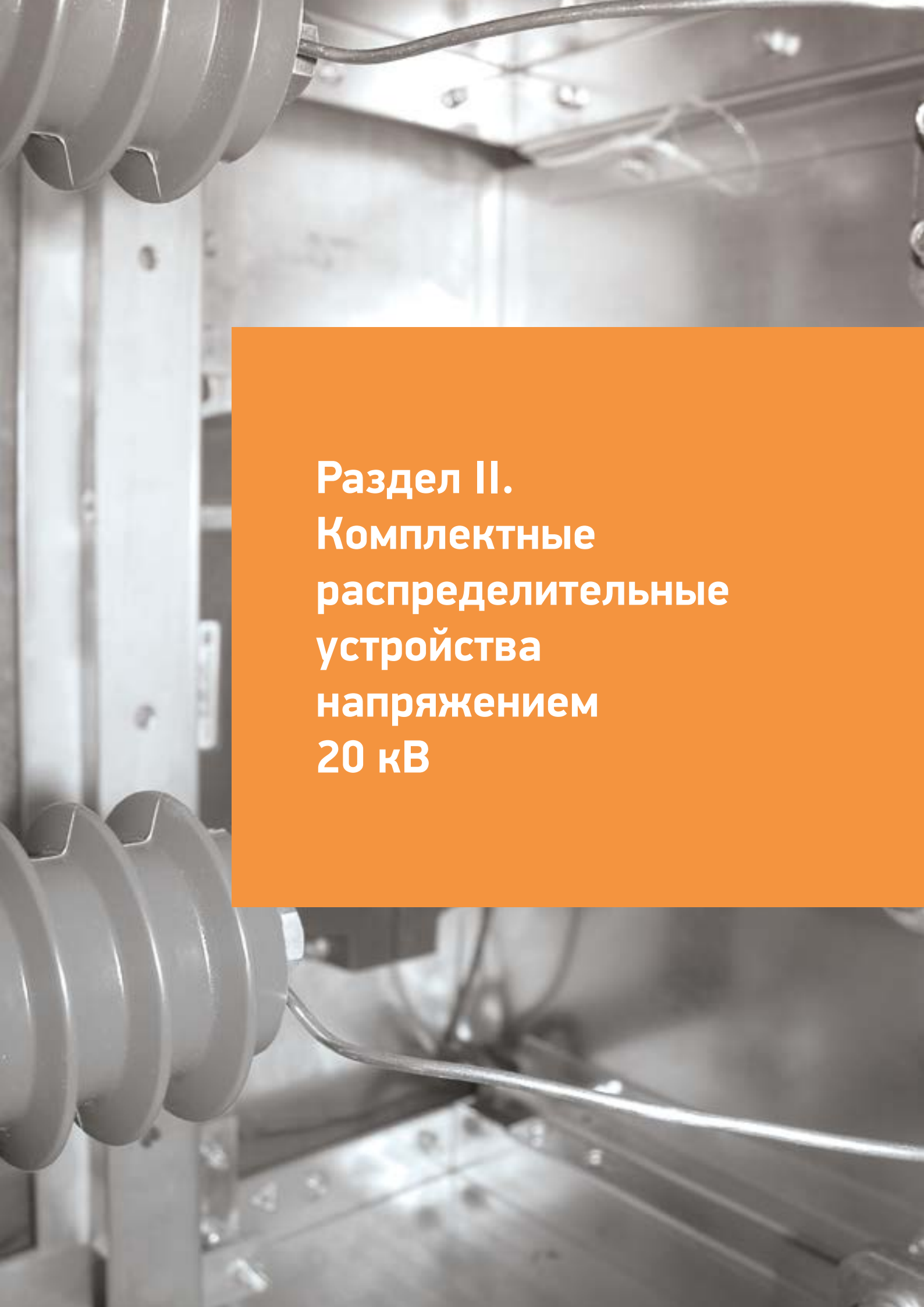
В комплект поставки входят:

- шкафы с аппаратурой и приборами главных и вспомогательных цепей соответственно заказу;
- комплект запасных частей, инструменты и принадлежности (ЗИП);
- эксплуатационные документы.

К каждому конкретному заказу на шкафы поставляются:

- паспорт;
- техническое описание и руководство по эксплуатации шкафов;
- монтажные схемы вспомогательных цепей на каждый тип шкафа;
- схема электрическая расположения;
- ведомость ЗИП.





**Раздел II.  
Комплектные  
распределительные  
устройства  
напряжением  
20 кВ**

# 1. КРУ СЕРИИ К-131 «ПРОГРЕСС»



## 1.1 НАЗНАЧЕНИЕ И ОБЛАСТЬ ПРИМЕНЕНИЯ

Устройства комплектные распределительные (КРУ) К-131 предназначены для приема и распределения электрической энергии в электрических сетях трехфазного переменного тока частотой 50 и 60 Гц наибольшим напряжением до 24 кВ.

Область применения — на всех видах электростанций, распределительных подстанциях энергосистем, подстанциях промпредприятий, электрификации транспорта и других объектах электроснабжения.

Устройство К-131 состоит из отдельных шкафов или состыкованных между собой блоков, которые на объекте собираются в секции распределительного устройства.

## 1.2 ОСНОВНЫЕ ПРЕИМУЩЕСТВА

- Возможность применения отечественных вакуумных выключателей ВВ/TEL-20/.
- Металлический корпус из оцинкованной стали с разделенными отсеками.
- В шкафах могут быть установлены ТТ с гибкими выводами вторичных обмоток с необходимой длиной для размещения клеммника с пломбировкой в релейном отсеке в удобном для обслуживания месте.
- Надежная дуговая защита, которая может быть выполнена с помощью микропроцессорных устройств с датчиками на основе волоконной оптики, отличительной особенностью которых является быстрдействие и высокая чувствительность.
- Современные микропроцессорные блоки защит с развитыми интерфейсами связи.
- Активная мнемосхема и индикатор наличия высокого напряжения.
- Работоспособность при сейсмических воздействиях до 9 баллов по шкале MSK-64.
- Степень защиты не менее IP 40.
- Высокая степень ремонтпригодности.
- Обеспечение безопасности для персонала за счет:
  - Изолированных отсеков, позволяющих локализовать дугу в пределах одного отсека;
  - Применения надежных быстрдействующих систем дуговой защиты с аварийными клапанами сброса давления;
  - Наличия винтового механизма перемещения выкатного элемента при закрытой фасадной двери из рабочего положения в контрольное и обратно;
  - Наличия механизма аварийного отключения выключателя при закрытой фасадной двери;
  - Раздельного привода верхней и нижней шторки шторочного механизма;
  - Наличия магистральной шины заземления;
  - Наличия набора блокировок, позволяющего предотвратить ошибочные действия персонала при эксплуатации оборудования.
- В шкафах с выключателями может быть размещен второй выкатной элемент с трансформаторами напряжения для контроля напряжения на вводе.
- Срок службы не менее 30 лет.

### 1.3 УСЛОВИЯ ЭКСПЛУАТАЦИИ

- В части воздействия факторов внешней среды шкафы К-131 соответствуют климатическому исполнению УЗ по ГОСТ 15150-69 и по ГОСТ 15543.1-89.
- Нижнее значение температуры окружающего воздуха принимается  $-25^{\circ}\text{C}$ . При температуре  $-25^{\circ}\text{C}$  и ниже необходимо осуществлять подогрев помещения распределительного устройства (РУ). Для обеспечения нормальной работы аппаратуры в релейном шкафу необходимо предусматривать обогрев.
- Высота над уровнем моря не более 1000 м (допускается установка на высоте более 1000 м при соблюдении требований ГОСТ 15150-69, ГОСТ 1516.3-96 и ГОСТ 8024-90).
- Окружающая среда невзрывоопасная; не содержащая газов, насыщенных токопроводящей пылью; паров и химических отложений, вредных для изоляции токоведущих частей, которые бы ухудшали параметры шкафов КРУ в недопустимых пределах (атмосфера II по ГОСТ 15150-69).
- В части воздействия механических факторов внешней среды шкафы КРУ соответствуют группе М6 по ГОСТ 17516-1-90. Шкафы К-131 сейсмостойкого исполнения, обеспечивают работоспособность при сейсмических воздействиях до 9 баллов по шкале MSK-64 при уровне установки над нулевой отметкой до 25 м по ГОСТ 30546.1-98, ГОСТ 30546.2-98, ГОСТ 30546.3-98).
- Степень защиты по ГОСТ 14254-96 - IP40, IP00 (при открытых дверях шкафа).
- Шкафы К-131 соответствуют требованиям ТУ 3414-033-00110496-2009.

### 1.4 ОСНОВНЫЕ ТЕХНИЧЕСКИЕ ПАРАМЕТРЫ

Таблица 1.1 Основные технические параметры КРУ серии К-131

Наименование параметра	Значение
Номинальное напряжение, кВ	20
Наибольшее рабочее напряжение, кВ	24
Номинальный ток главных цепей, А	630; 1250; 1600; 2000; 2500; 3150 <sup>1</sup>
Номинальный ток сборных шин, А	1250; 2000; 2500; 3150
Номинальный ток отключения выключателей, встроенных в шкафы, кА	16; 20; 25
Ток термической стойкости (3 с для главных цепей; 1 с для заземляющих ножей), кА	16; 20; 25
Номинальный ток электродинамической стойкости главных цепей, кА	40; 51; 64
Номинальное напряжение вспомогательных цепей постоянного и переменного тока, В	220
Типы применяемых вакуумных выключателей	VD4, SION, BB/TEL, 3АН4
Уровень изоляции по ГОСТ 1516.3-96	нормальная изоляция (уровень «б»)
Вид изоляции	комбинированная
Наличие изоляции токоведущих частей	с неизолированными шинами; с частичной изоляцией шин
Наличие выкатных элементов в шкафах	с выкатными элементами; без выкатных элементов
Вид линейных высоковольтных присоединений	кабельные
Условия обслуживания	одностороннее/двухстороннее
Наличие двери в отсеке выкатного элемента шкафа	с дверью
Виды основных шкафов в зависимости от встраиваемого электрооборудования	- с высоковольтными выключателями; - с разъёмными контактными соединениями; - с трансформаторами напряжения; - с силовыми предохранителями; - с трансформатором собственных нужд
Вид управления	местное, дистанционное, телеуправление
Габаритные размеры шкафов, мм: - ширина - глубина - высота	800; 1000 <sup>2</sup> 1700 <sup>3</sup> / 2190 <sup>4</sup> / 2440 <sup>5</sup> 2362
Масса шкафа, кг	не более 1250 (в зависимости от исполнения)

1 – с системой принудительной вентиляции; 2 – для шкафов с ТСН и шкафов на номинальные токи 2000, 2500 и 3150 А; 3 – для шкафов кабельного ввода; 4 – для шкафов шинного ввода; 5 – для шкафов шинного ввода на ток 3150 А.

## 1.5 ОСНОВНОЕ ВСТРАИВАЕМОЕ ОБОРУДОВАНИЕ

Таблица 1.2 Основное оборудование, встраиваемое в шкафы КРУ серии К-131

Выключатели высоковольтные		I ном, А	I откл, кА	Ток эл. динамической стойкости, кА
1	Вакуумный выключатель ВВ/TEL – 20 (Таврида-Электрик, РФ)	800	16	40
2	Вакуумный выключатель Sion – 24 («Siemens», Германия)	800; 1250; 2000; 2500	16; 20; 25	40; 50; 63
3	Вакуумный выключатель VD4-24 («ABB», Италия)	630; 1250; 1600; 2000; 2500	16; 20; 25	40; 50; 63
4	Вакуумный выключатель 3АН4 («Siemens», Германия)	3150	40	102
Трансформаторы тока		Коэффициент трансформации		Ток термической стойкости (1с), кА
5	ТОЛ 20 УХЛ2 (2, 3, 4-обмоточные) (ОАО «СЗТТ», г. Екатеринбург, РФ)	5-2500/5		0,4-40
6	ТЛО-24 УЗ (2, 3, 4-обмоточные) (ООО «Электроцит-К», Калужская обл., п. Бабынино, РФ)	5-1500, 2000 <sup>2</sup> -3000 <sup>2</sup>		2,5-40
Трансформаторы напряжения				
7	GSES 24D («RITZ Instrument Transformers GmbH», Германия)	Номинальное напряжение: - первичной обмотки, кВ – 20000/√3 - вторичной обмотки, В – 100/√3 - доп. вторичная обмотка В – 100/3		
Ограничители перенапряжений				
8	ОПН-Siemens ЗЕК7-300-4CF-M11 («Siemens», Германия)	Класс напряжения сети, кВ – 20 Наибольшее рабочее длительно допустимое напряжение, кВ – 24		
9	ОПН-П/ЗЭУ 20/24 УХЛ1 (ЗЭУ, г. Санкт-Петербург, РФ)	Класс напряжения сети, кВ – 20 Наибольшее рабочее длительно допустимое напряжение, кВ – 24		
Трансформаторы тока нулевой последовательности				
10	ТЗЛК-0,66 УЗ, ТЗ. ТЗРЛ-70 УЗ, ТЗРЛ-200 УЗ (ООО «Электроцит-К», Калужская обл., п. Бабынино, РФ)	Номинальное напряжение – 0,66 кВ Диаметр отверстия для прохода кабеля – 70 мм, 200 мм.		
11	ТЗЛЭ-125 УХЛ2, Т2. ТЗРЛ-125 УЗ (ОАО «СЗТТ», г. Екатеринбург, РФ)	Номинальное напряжение – 0,66 кВ. Диаметр отверстия для прохода кабеля – 125 мм		

1 – более подробные технические данные по перечисленному оборудованию приведены на сайтах заводов-производителей;  
2 – изготовление трансформаторов с данными техническими параметрами согласовывается с производителем дополнительно при заказе.  
По согласованию с заводом-изготовителем возможно применение другого типа оборудования с другими параметрами.

## 1.6 ТИПОВЫЕ СХЕМЫ ГЛАВНЫХ ЦЕПЕЙ

Таблица 1.3 Типовые схемы главных цепей шкафов КРУ серии К-131

№ схемы	101	102	110	111	116	117	647	647-1	203
Схема электрических соединений									
Номинальный ток, А	630; 1250; 1600; 2000; 2500		2000; 2500						-
Максимальное кол-во и сечение силовых кабелей	до 9 (1x500) <sup>1</sup>								

№ схемы	255	501	501-1	648	648-1	648-2	177	177-1	177-2
Схема электрических соединений									
Номинальный ток, А	-	630; 1250; 1600; 2000; 2500					3150	2000; 2500	
Максимальное кол-во и сечение силовых кабелей	-	до 9 (1x500) <sup>1</sup>					-	-	

<sup>1</sup> – допускается подключение трехжильными кабелями с изолированными жилами при условии их разделки и закрепления вне шкафа.

ПРИМЕЧАНИЕ. По предварительному согласованию с заводом для конкретных объектов шкафы могут изготавливаться по нетиповым схемам главных цепей

## 1.7 СХЕМЫ ВСПОМОГАТЕЛЬНЫХ СОЕДИНЕНИЙ

Схемы вспомогательных соединений шкафов КРУ выполняются в соответствии с заданиями проектных организаций, согласованными с заводом.

Они могут строиться на базе использования микро-процессорных устройств: Сириус, МРЗ, БЭ, ТОР, БЭМП, БМРЗ, МР, РС80, Siprotec, REF, SEPAM, GE, Micom и др. систем защиты, управления, сигнализации, измерений и учета, в комплексе с выключателем, обеспечивая

надежность и стабильность эксплуатации.

Для конкретных объектов, по предварительному согласованию, заводом могут быть разработаны нетиповые схемы устройств РЗА.

Типовые схемы вторичных соединений приведены на сайте [www.moselectroshield.ru](http://www.moselectroshield.ru) или могут быть предоставлены по запросу.

## 1.8 КОНСТРУКЦИЯ ШКАФОВ

### ОСОБЕННОСТИ КОНСТРУКЦИИ И ОБЩИЕ СВЕДЕНИЯ

Шкафы К-131 имеют жесткую металлическую конструкцию из оцинкованного листа, состоящую из отсека выкатного элемента, линейного отсека, отсека сборных шин и релейного шкафа. Отсеки разделены между собой металлическими перегородками и соединены болтовыми

крепёжными изделиями. Конструктивной особенностью шкафов является размещение сборных шин в верхней части шкафов, а линейного (кабельного) отсека под ним и среднее расположение ВЭ в шкафу.

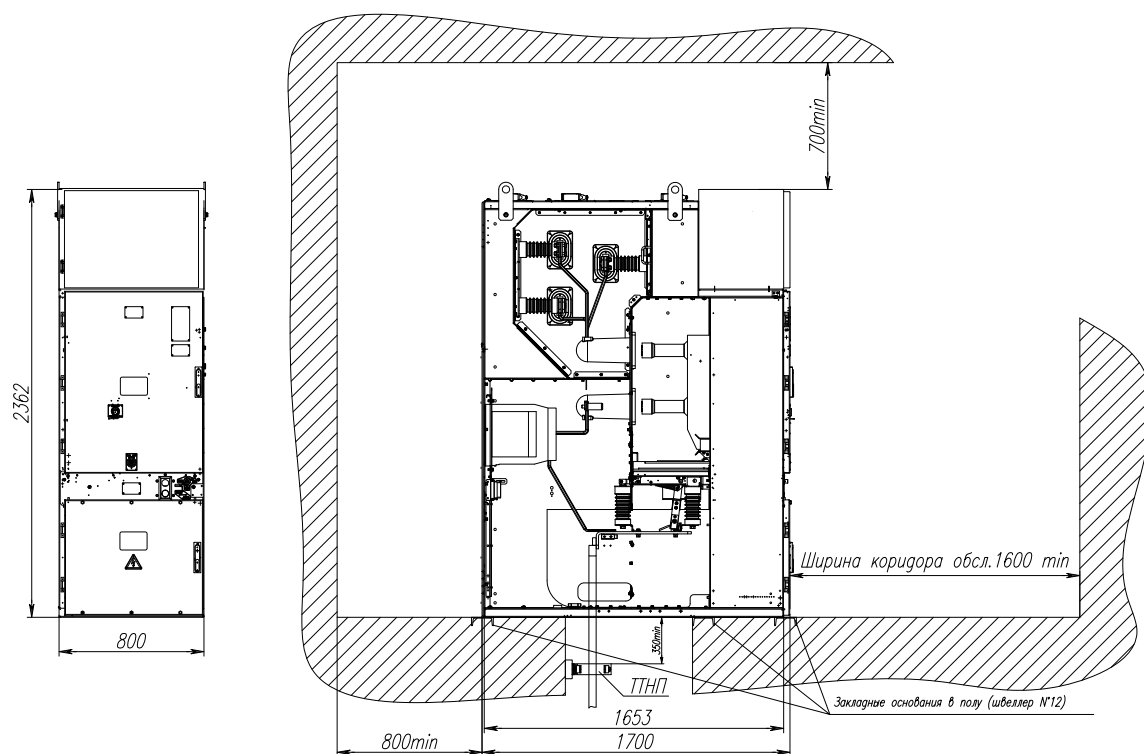


Рис. 1.1 Общий вид и габаритные размеры КРУ К-131 кабельного ввода на номинальные токи до 1600 А

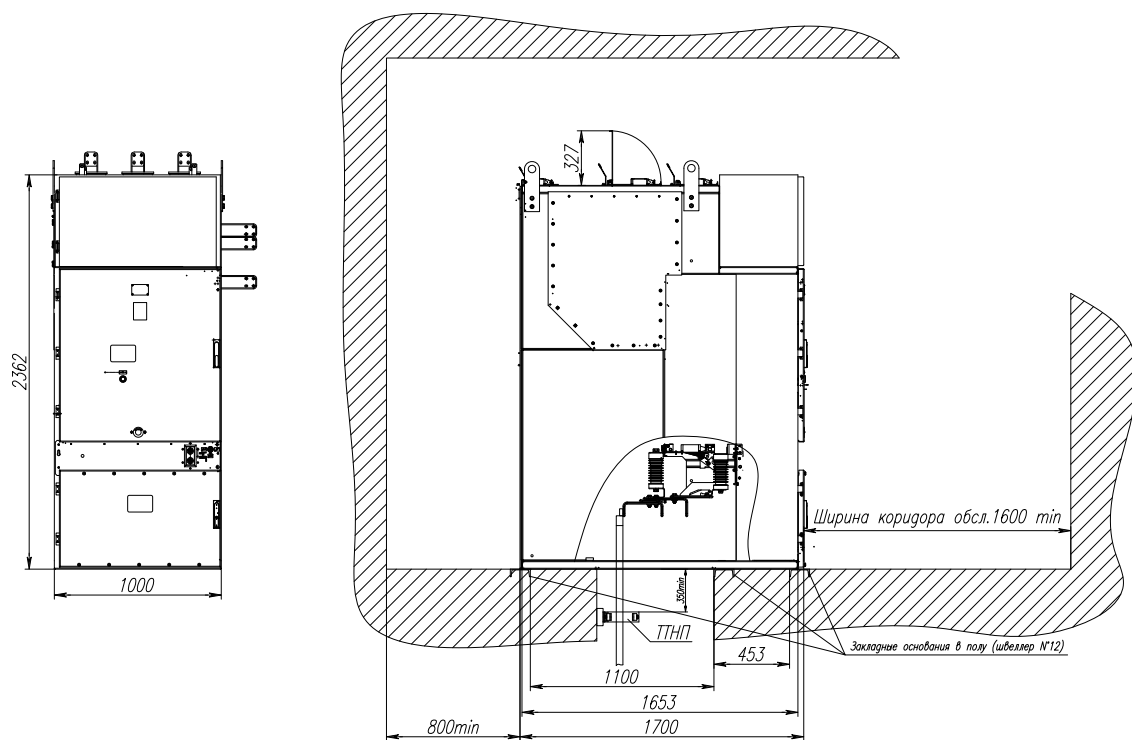


Рис. 1.2 Общий вид и габаритные размеры КРУ К-131 кабельного ввода на номинальные токи 2000-2500 А

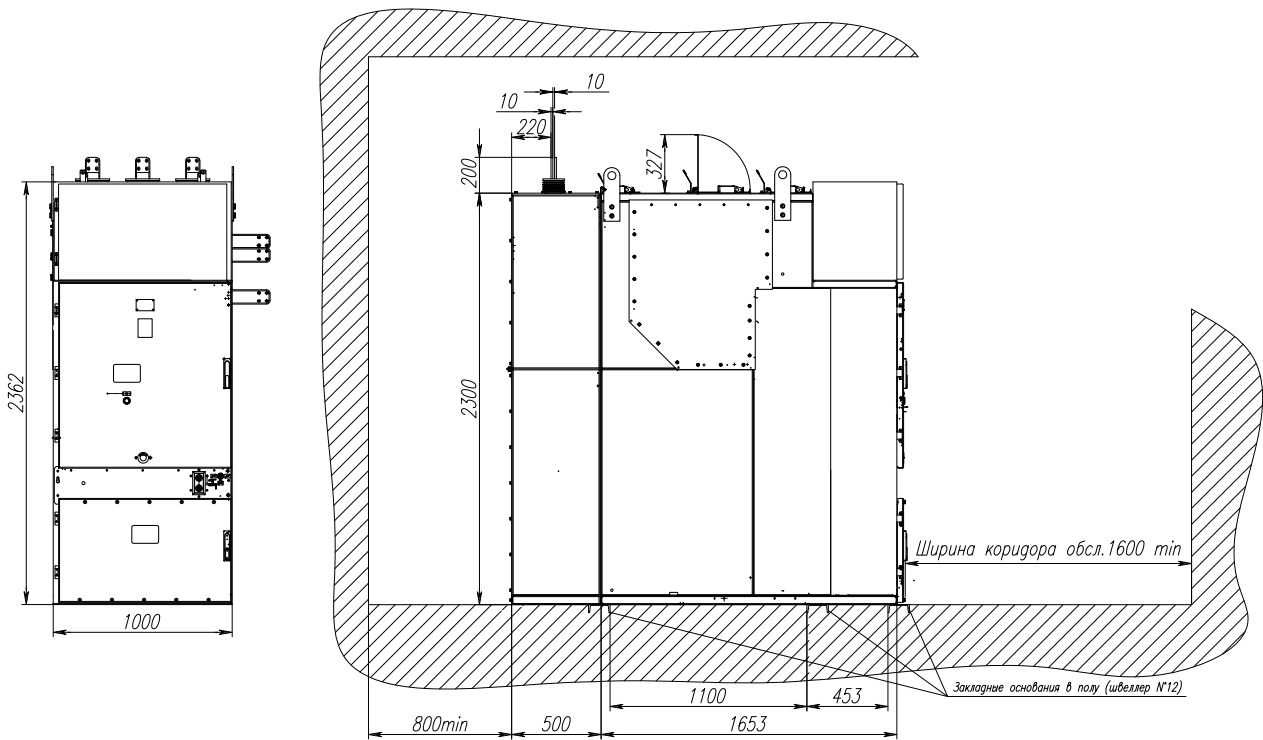


Рис. 1.3 Общий вид и габаритные размеры КРУ К-131 шинного ввода на номинальные токи 2000-2500 А

Отсек сборных шин унифицирован для всех шкафов на токи до 3150 А. Шкафы К-131 стыкуются непосредственно без переходных шкафов на токи до 3150 А. При стыковке шкафы выравниваются по фасадам.

Линейный отсек, отсек ВЭ и отсек сборных шин имеют разгрузочные клапаны и концевые выключатели, обеспечивающие сброс избыточного давления в момент образования электродугового короткого замыкания. Выброс из всех отсеков производится вверх в нерабочую зону. В листовом основании шкафа выполнены отверстия для приварки шкафов к закладным швеллерам и прохода силовых и контрольных кабелей с двух сторон.

Для обеспечения одностороннего обслуживания конструкцией шкафа предусмотрены съемные перегородки в отсеке ВЭ, обеспечивающие доступ для профилактических работ в линейном отсеке и отсеке сборных шин.

Пространство в отсеках кабельных присоединений шкафов К-131 рассчитано на подключение силовых кабелей с изоляцией из сшитого полиэтилена с применением муфт типа:

- POLT-24D/1XI-L12 ф. Raychem для одножильных кабелей сечением до 240 мм. кв.
- POLT-24E/1XI-L12 ф. Raychem для одножильных кабелей сечением от 240 до 400 мм. кв.
- POLT-24F/1XI-L20 ф. Raychem для одножильных кабелей сечением 500 мм. кв.

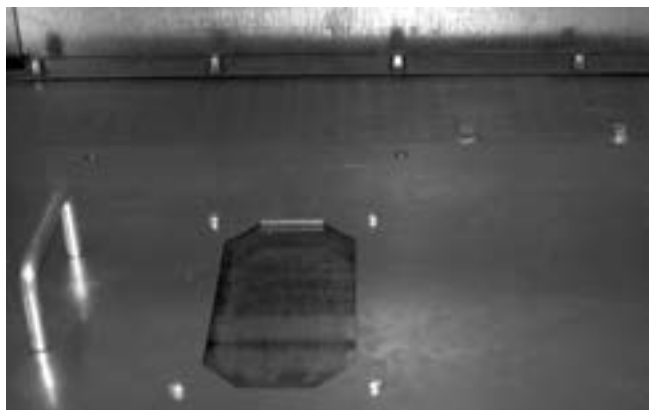


Рис. 1.4 Съемные перегородки со смотровыми окнами в отсеке сборных шин

Для обеспечения двухстороннего обслуживания:

- линейный отсек с задней стороны закрывается съемной крышкой, на которой установлены смотровые окна;
- отсек сборных шин с задней стороны закрывается съемной крышкой, которая может быть снята вместе с вертикальными стойками, открывая таким образом свободный доступ в отсеки сборных шин всей секции.

Провода вспомогательных цепей в высоковольтных отсеках шкафа закрываются защитными кожухами.

Оперативные шинки из шкафа в шкаф прокладываются через проемы в релейном шкафу. По желанию заказчика возможна прокладка контрольных кабелей и шинок питания в кабельных лотках по верху релейных шкафов.

Отсек выкатного элемента (ВЭ) закрывается фасадной



Рис. 1.6 Медные шины в отсеке сборных шин

В шкафах К-131 используются медные шины во всех отсеках, на всем спектре номинальных токов шкафа.

Для удобства обслуживания трансформаторы напряжения устанавливаются на направляющих с возможностью их выкатывания из шкафа для проведения работ или замены, выводы вторичных обмоток расположены к фасадной стороне.

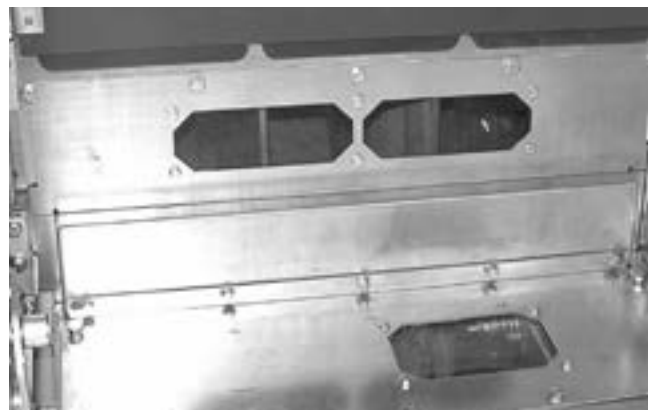


Рис. 1.5 Съемные перегородки со смотровыми окнами в отсеке ВЭ

дверью, которая имеет смотровое окно для визуального наблюдения за состоянием выкатного элемента с выключателем. При закрытой фасадной двери выкатной элемент с выключателем может находиться в рабочем или контрольном положениях. Фиксирующее устройство обеспечивает закрепление ВЭ, исключая возможность его самопроизвольного перемещения внутри корпуса шкафа при работе, как в нормальном режиме, так и при коротких замыканиях, а также при транспортировке

На фасадной двери отсека ВЭ расположено отверстие, в которое выведен вал механизма перемещения выкатного элемента из контрольного положения в рабочее и обратно при закрытой фасадной двери.

Аварийное отключение выключателя в рабочем положении осуществляется кнопкой при закрытой фасадной двери.



Рис. 1.7 Направляющие для ВЭ с ТН

На выкатном элементе устанавливаются литые трансформаторы напряжения со встроенным предохранителем, обеспечивая максимальную надёжность, минимальные габариты и отсутствие трансформаторного масла.

Трансформаторы тока нулевой последовательности устанавливаются в кабельном отсеке или в кабельном канале вне шкафа в зависимости от сечения и типа силовых кабелей.

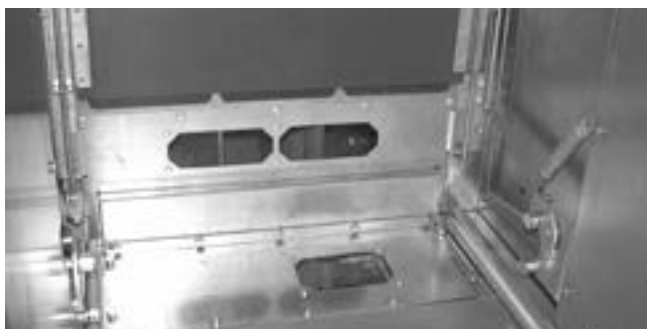
Для удобства монтажа и обслуживания устанавливаются также алюминиевый хомут для удержания кабеля, разборные трансформаторы тока нулевой последовательности. Конструкция шкафа предусматривает доступ для подключения кабеля с фронтальной стороны при одностороннем обслуживании.

В нижней части шкафа расположена магистральная шина заземления.

По исполнению шкафы подразделяются на:

- шкафы с выкатными элементами (с выключателями, с трансформаторами напряжения, с трансформаторами собственных нужд, с разъединителем и др.);
- без выкатных элементов (глухого ввода, кабельных разделок и др.).

## ШТОРОЧНЫЙ МЕХАНИЗМ



Безопасная работа в отсеке ВЭ обеспечивается защитными шторками, которые при перемещении выкатного элемента в ремонтное положение автоматически закрываются, перекрывая доступ к неподвижным контактам, находящимся под напряжением. Конструкция шторочного механизма исключает самопроизвольное открывание шторок при нахождении ВЭ в ремонтном положении.

Шторочный механизм имеет отдельный привод верхней и нижней шторки. Для обеспечения безопасной работы в отсеке ВЭ шторки запираются навесным замком.

## ЗАЗЕМЛЯЮЩИЙ РАЗЪЕДИНИТЕЛЬ



Заземляющий разъединитель шкафов (рис. 1.8) состоит из следующих составных частей: механизма заземления, подвижных контактов, неподвижных контактов, вала привода ЗР, флажка блокировки ЗР, привода заземлителя и индикатора положения ЗР. Заземляющий разъединитель (ЗР) смонтирован в линейном отсеке, под отсеком выкатного элемента.

жестко закреплены на корпусе заземлителя при помощи опорных изоляторов. Подвижные и неподвижные контакты заземляющего разъединителя выполнены из меди. Включение заземляющего разъединителя может производиться только в контрольном положении ВЭ.

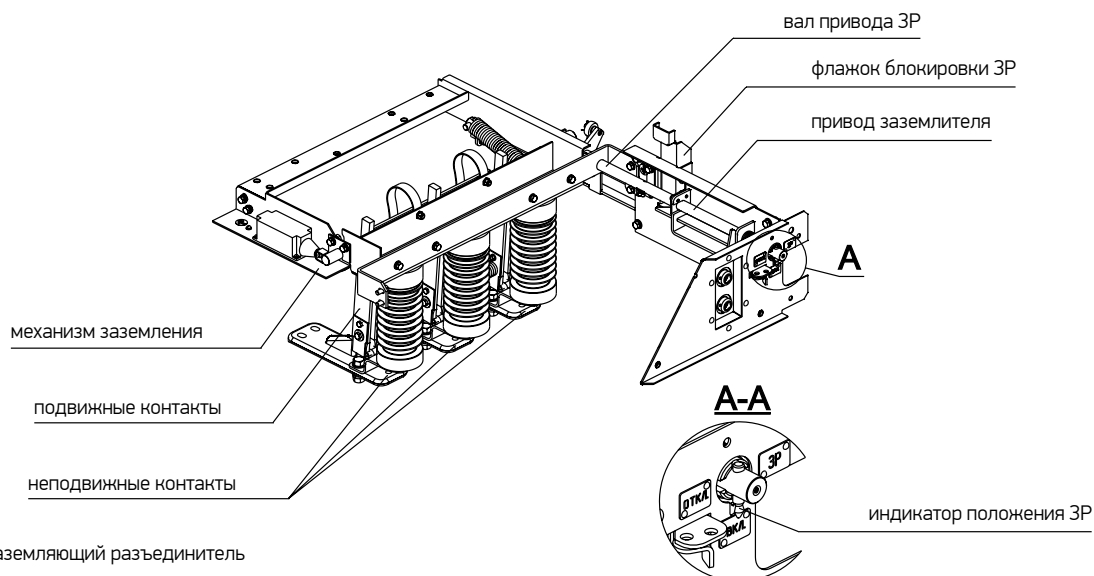


Рис. 1.8 Заземляющий разъединитель

## ВЫКАТНЫЕ ЭЛЕМЕНТЫ

Выкатные элементы (ВЭ) представляют собой колесное основание с траверсой, на которой устанавливается высоковольтное оборудование, определяемое схемой электрических соединений главных цепей шкафа (с выключателями), трансформаторами напряжения, трансформаторами собственных нужд и др.), и разъединяющие контакты.



На колесном основании ВЭ смонтированы механизмы вкатывания и фиксации, который фиксирует ВЭ в контрольном и рабочем положениях. На основании ВЭ предусмотрен механизм блокировки при перемещении ВЭ в отсек ВЭ при включенном заземляющем разъединителе.

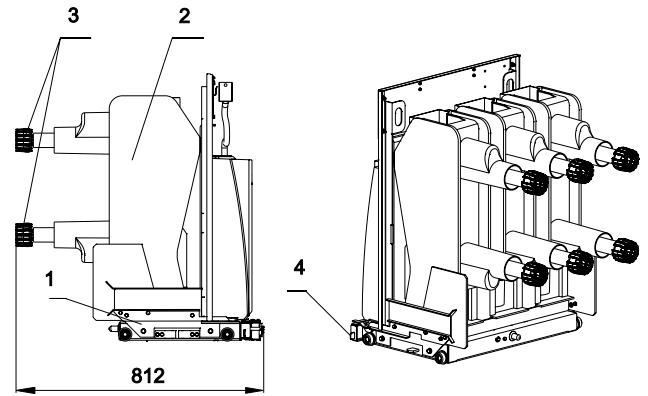


Рис. 1.9 Выкатной элемент (ВЭ) с выключателем SION  
1 – основание; 2 – выключатель; 3 – розеточный контакт; 4 – фиксатор

## БЛОКИРОВКИ

В целях предотвращения неправильных операций при проведении ремонтно-профилактических и других работ в шкафах выполнены следующие виды механических блокировок:

- исключающая возможность перемещения ВЭ из рабочего положения в контрольное и обратно при включенном выключателе;
- исключающая возможность включения выключателя в его промежуточном положении;
- исключающая возможность включения заземляющего разъединителя в рабочем и промежуточном положении ВЭ;
- исключающая возможность перемещения ВЭ из контрольного положения в рабочее при включенном положении заземляющего разъединителя;

- электрические блокировки (электромагнитные замки с ключами) между элементами, расположенными в различных шкафах, либо выключателем шкафа с элементом вне данного шкафа (например, между выключателем и заземляющим разъединителем сборных шин; между секционным разъединителем и секционным выключателем и т.п.);
- исключающая возможность открытия двери отсека выкатного элемента в рабочем и промежуточном положении выключателя.

## РЕЛЕЙНЫЙ ШКАФ

Релейный шкаф (РШ) представляет собой металлическую конструкцию с дверью и устанавливается на корпус шкафа КРУ. Дверь РШ снабжена механизмом запираения, который отпирается и запирается с помощью ключа, поставляемого с ЗИП.

Аппаратура релейной защиты и автоматики (РЗА) шкафа КРУ размещается на задней стенке РШ на DIN-рейках. Аппаратура управления, измерения и сигнализации, а также приборы с ручным управлением – на фасадных дверях; клеммные ряды – в основании и на задней стенке РШ.

Связь вспомогательных цепей РШ с цепями выкатных

элементов осуществляется с помощью штепсельных разъемов и проводов, проложенных в гибких пластиковых шлангах. Электрическая связь между РШ выполнена по шинкам оперативных цепей, проходящим через отверстия в боковых стенках РШ.

Состав и соединения аппаратуры вспомогательных цепей определяются соответствующими схемами.

Ввод контрольных кабелей осуществляется справа или слева РШ, снизу или сверху (оговаривается в опросном листе). На правой или левой боковине имеются по два канала, закрытые крышками при прокладке кабелей в дру-

гой РШ. Внутри РШ может быть установлено устройство обогрева, обеспечивающее нормальную работу релейной аппаратуры при температуре окружающей среды в помещениях РУ ниже  $-5^{\circ}\text{C}$ .

Релейные шкафы могут изготавливаться отдельно

от шкафов КРУ для размещения в них общестанционных аппаратов вспомогательных цепей, например, аппаратуры АЧР, ЦС, дуговой защиты, учета электроэнергии и др. Такие шкафы изготавливаются в навесном и напольном исполнениях.

## ТЕЛЕЖКА ИНВЕНТАРНАЯ

Тележка инвентарная предназначена для вкатывания (выкатывания) ВЭ и его перемещения за пределами шкафа. Эта тележка также предназначена для выкатывания ВЭ из контрольного положения в ремонтное и для перемещения его по помещению.

Тележка состоит из рамы 4 и подъемной площадки 5, на которой крепится выкатной элемент 1. Подъем площадки 5 вместе с ВЭ 1 производится с помощью поворота рукояти 3. ВЭ зафиксирован на подъемной площадке.

Для выкатывания ВЭ из шкафа и вкатывания инвентарная тележка пристыковывается к шкафу с помощью боковых поворотных фиксаторов 6. Это повышает надежность и упрощает ее использование. Для выкатывания ВЭ из шкафов К-131 с номинальным током 3150 А инвентарная тележка не требуется, выкат ВЭ в данных шкафах осуществляется непосредственно на пол.

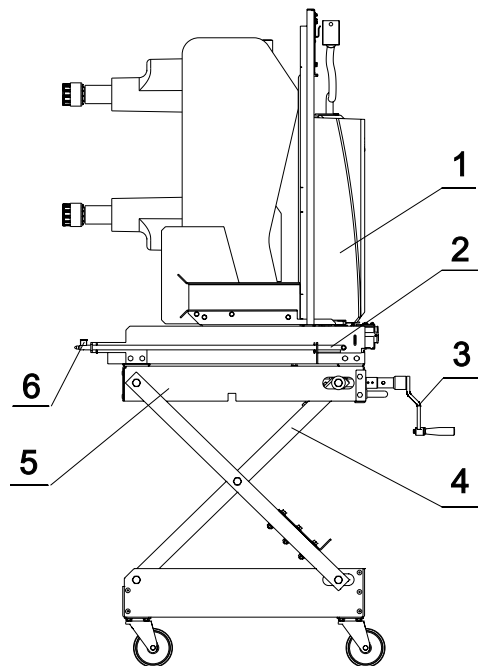


Рис. 1.10 Тележка инвентарная

1 – выкатной элемент; 2 – рукоять фиксатора; 3 – рукоятка для перемещения площадки; 4 – рама; 5 – подъемная площадка; 6 – фиксатор.

## 1.9 ВАРИАНТЫ РАЗМЕЩЕНИЯ В ПОМЕЩЕНИЯХ РУ

Шкафы могут размещаться в помещении РУ однорядно и двухрядно (рис. 1.11). Ширина коридора обслуживания выбирается в соответствии с требованиями ПУЭ. Рекомендуемая ширина коридора обслуживания должна составлять не менее 1600 мм.

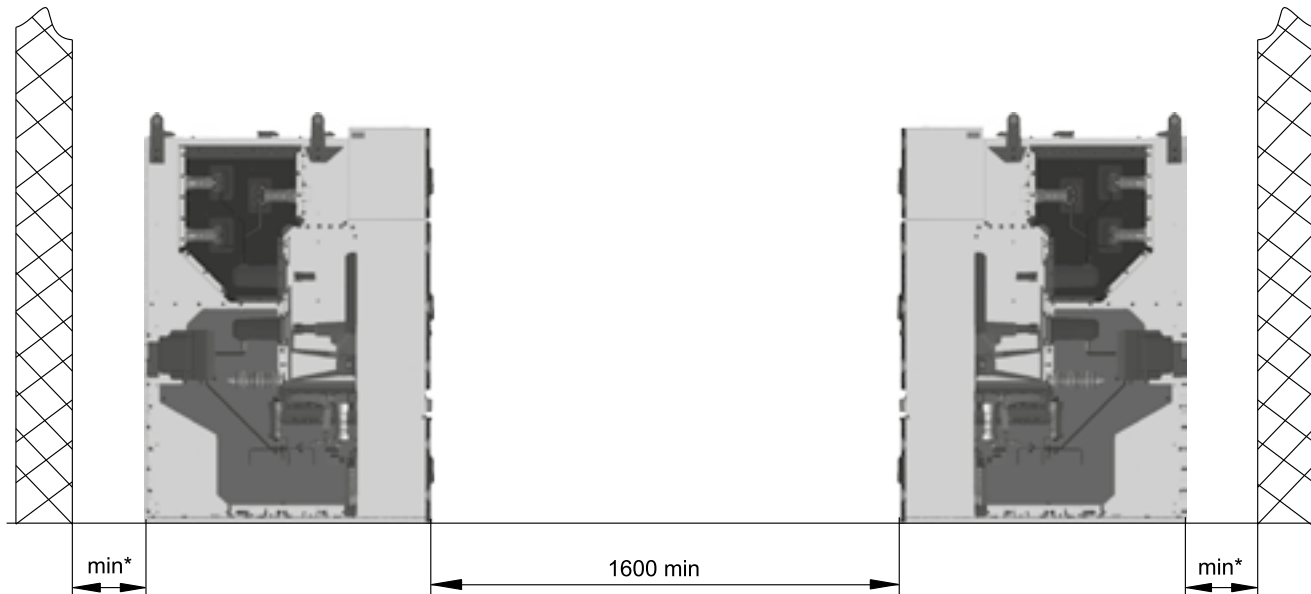


Рис. 1.11 Двухрядное размещение шкафов в помещении распредустройств  
\* min расстояние коридора обслуживания определяется условием обслуживания шкафов

Шкафы КРУ К-131 стыкуются и устанавливаются в помещениях РУ на закладные швеллера не менее №12, которые должны быть соединены с контуром заземления помещения не менее, чем в двух местах.

На рис. 1.12 показаны отверстия в полу для прохода

силовых и контрольных кабелей, а также расстояния для прокладки закладных швеллеров. Шкафы рассчитаны на максимальное подключение девяти одножильных многоамперных кабелей сечением до 9 (1x500) мм<sup>2</sup> или четырех силовых кабелей сечением 4 (3x240) мм<sup>2</sup>.

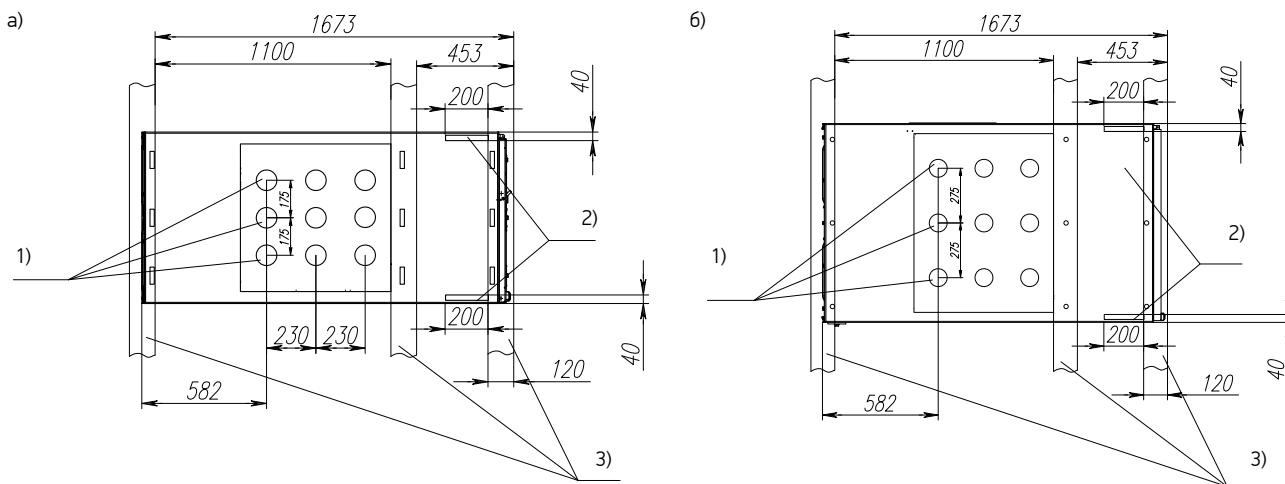


Рис. 1.12 Размещение закладных швеллеров и отверстий для прохода одножильных силовых и контрольных кабелей в шкафах  
а) для шкафов на номинальные токи до 1600 А; б) для шкафов на номинальные токи 2000-2500 А  
1 – места ввода силовых кабелей; 2 – место ввода контрольных кабелей; 3 – закладные основания в полу (швеллер №12)

## 1.10 ШИННЫЕ ВВОДЫ И ШИННЫЕ МОСТЫ

Комплектно со шкафами К-131 завод изготавливает шинные вводы от стены помещения РУ до ближнего и дальнего рядов секций КРУ, шинные мосты и шинные перемычки для секционирования шкафов КРУ.

Шинные мосты, вводы и вставки изготавливаются под требования конкретного проекта и их габаритные размеры и конфигурация уточняются на этапе согласования технического задания.

## 1.11 ДУГОВАЯ ЗАЩИТА

В шкафах КРУ предусматриваются установка быстродействующей дуговой защиты, работающей при возникновении электродуговых коротких замыканий (КЗ):

- с применением клапанов разгрузки и концевых выключателей (для отсека сборных шин применяются дугоуловители или блоки сброса избыточного давления);
- с применением оптических датчиков (фототиристоры, оптоволоконные датчики);
- возможно одновременное применение двух вышеизложенных вариантов, которые дублируют друг друга.

Отсек ВЭ, линейный (кабельный) отсек и отсек сборных шин оборудованы клапанами сброса давления, направленными вверх. При возникновении, дуги избыточное давление воздействует на клапаны сброса давления; а через них – на концевые выключатели, контакты которого дают команду в систему РЗИА с дальнейшим отключением генерирующих источников - вводных выключателей рабочего и резервного (секционного) выключателя. Соединение электрической цепи от концевого выключателя, клапана сброса давления, осуществляется контрольным кабелем.

Дуговая защита на фототиристорах выполнена следующим способом. На секции КРУ фототиристоры дуговой защиты закреплены парами, воспринимающими сигнал с противоположных сторон, на кронштейнах установленных в линейном (кабельном) отсеке и отсеке выключателя (трансформатора напряжения и т.д.) в зависимости от применяемой конструкции КРУ.

Фототиристоры при возникновении открытой электрической дуги выдают сигнал на отключение генерирующего источника, либо собственного выключателя.

Для защиты отсека сборных шин фототиристоры устанавливаются в каждом шкафу. При возникновении короткого замыкания в отсеке сборных шин срабатывают фототиристоры и по цепям дуговой защиты подают сигнал на отключение вводного или секционного выключателя (согласно схеме дуговой защиты). Все фототиристоры подключаются к шинкам дуговой защиты отсека сборных шин параллельно. Действие фототиристора осуществляется по типу «сухой контакт».

Защита отсека сборных шин, отсека ВЭ и линейного отсека от электродуговых замыканий может быть выполнена с помощью микропроцессорных устройств с датчиками на основе волоконной оптики, отличительной особенностью которых является быстродействие и высокая чувствительность оптических датчиков. В основе указанных защит может быть применен модульный принцип построения, например, устройство типа «Орион ДЗ», «Овод-МД», «Овод-Л», «Дуга», БССДЗ и др.

В составе шкафа, выполняют три отдельные (автономные) петли оптоволоконна для каждого из трех высоковольтных отсеков.

Центральный блок дуговой оптической защиты для систем «Овод-МД» или «Дуга-М» может быть размещен в отдельном релейном шкафу и выполнен в навесном или напольном исполнении или размещен в составе шкафа КРУ при небольшом наборе низковольтной аппаратуры (как правило, шкафы СР или ТН).

## 1.12 ОФОРМЛЕНИЕ ЗАКАЗА

Заказ на изготовление и поставку шкафов производится по опросным листам, согласованным с заводом. При расширении КРУ, находящихся в эксплуатации, шкафы могут стыковаться с другими сериями шкафов, как выпускаемыми заводом, так и другими заводами-изготовителями:

- без переходных шкафов;
- при помощи переходных шкафов. В этом случае необходимо в опросном листе указать расстояние от стены помещения РУ до задней стенки шкафов, а также тип КРУ с присоединительными размерами.

По требованию Заказчика в объем поставки шкафов могут входить:

- шинные мосты, ввода и перемычки между рядами шкафов;
- навесные или напольные релейные шкафы, устанавливаемые отдельно от шкафов (для размещения аппаратуры питания магистральных шинок, «АЧР», счетчиков, дуговой защиты и др.);

- переходные шкафы для стыковки вновь изготавливаемых шкафов с ранее изготавливаемыми сериями шкафов;
- резервные выкатные элементы с выключателями;
- выкатные элементы с выключателями и новыми релейными шкафами для замены вышедших из строя;
- тележки инвентарные.

Размеры шинных мостов между секциями, а также размеры их установки в помещениях РУ уточняются по конкретным заказам. Консультацию по оборудованию Вы можете получить по телефону +7 (495) 787-43-59 или направив запрос на электронный адрес [info@moselectro.ru](mailto:info@moselectro.ru)


## 1.13 КОМПЛЕКТНОСТЬ ПОСТАВКИ

В комплект поставки входят:

- шкафы с аппаратурой и приборами главных и вспомогательных цепей соответственно заказу;
- комплект запасных частей, инструменты и принадлежности (ЗИП);
- эксплуатационные документы.

К каждому конкретному заказу на шкафы поставляются:

- паспорт;
- техническое описание и руководство по эксплуатации шкафов;
- монтажные схемы вспомогательных цепей на каждый тип шкафа;
- схема электрическая расположения;
- ведомость ЗИП.



**Раздел III.  
Комплектные  
распределительные  
устройства  
напряжением  
35 кВ**

# 1. КРУ СЕРИИ К-130 «ГАРАНТ»



## 1.1 НАЗНАЧЕНИЕ И ОБЛАСТЬ ПРИМЕНЕНИЯ

Устройства комплектные распределительные (КРУ) на напряжение 35 кВ серии К-130 предназначены для приема и распределения электрической энергии в электрических сетях переменного трехфазного тока частотой 50 и 60 Гц номинальным напряжением 35 кВ с изолированной или с частично заземленной нейтралью.

Шкаф КРУ применяется для комплектования трансформаторных подстанций 220/35/6(10), 110/35/6(10), 35/6(10), 35/0,4 кВ на стороне 35 кВ, а также для распределительных пунктов (РП) 35 кВ объектов электроэнергетики, транспорта, промышленных предприятий, газокompresорных станций.

Устройство шкафов КРУ серии К-130 состоит из отдельных шкафов, которые на объекте собираются в секции распределительного устройства.

КРУ серии К-130 располагаются:

- внутри помещений;
- в утепленных блочно-модульных зданиях контейнерного типа заводской готовности.

## 1.2 ОСНОВНЫЕ ПРЕИМУЩЕСТВА

- Локализация высоковольтных отсеков.
- Быстродействующая дуговая защита на основе волоконно-оптических датчиков.
- Различные варианты ввода/вывода: кабельный, шинный с разными конфигурациями.
- Возможность перемещения выкатного элемента при закрытых фасадных дверях.
- Установка индикатора наличия напряжения на сборных шинах и кабельных присоединениях.
- Наличие активной мнемосхемы.
- Жесткость конструкции.
- Выкат ВЭ непосредственно на пол без применения дополнительных инвентарных тележек.
- Наличие современных микропроцессорных устройств в комплексе с выключателями для обеспечения надежности и стабильности эксплуатации.
- Может поставляться в блочно-модульном здании заводской готовности.
- Быстродействующий заземляющий разъединитель.
- Работоспособность при сейсмических воздействиях до 9 баллов по шкале MSK-64.

## 1.3 УСЛОВИЯ ЭКСПЛУАТАЦИИ

- В части воздействия климатических факторов внешней среды шкафы К-130 соответствуют исполнению УЗ, У1 и УХЛ1 по ГОСТ 15150-69 и ГОСТ 15543.
- Температура окружающей среды для исполнений:
  - УЗ — не ниже минус 25 °С и не выше плюс 40 °С.
  - У1 — не ниже минус 40 °С и не выше плюс 40 °С.
  - УХЛ1 — не ниже минус 60 °С и не выше плюс 40 °С. Исполнения У1 и УХЛ1 могут быть обеспечены только при поставке шкафов в блочно-модульном здании”
- высота над уровнем моря не более 1000 м (допускается установка на высоте более 1000 м

при соблюдении требований ГОСТ 15150-69, ГОСТ 1516.3-96 и ГОСТ 8024-90).

- В части стойкости к воздействию механических факторов внешней среды шкафы КРУ серии К-130 соответствуют группе исполнения М6 по ГОСТ 17516.1-90.
- Шкафы К-130 не предназначены для работы в условиях тряски, вибрации, ударов, во взрывоопасной и пожароопасной среде; в условиях усиленного загрязнения, действия газов, испарений и химических отложений, вредных для изоляции.
- При температуре минус 5°С и ниже в релейном шкафу устанавливаются нагреватели. При использовании микропроцессорной защиты подогрев осуществляется в помещении РУ до температуры не ниже минус 5°С.
- Шкафы КРУ серии К-130 соответствуют ТУ 3414-030-00110496-2011, а во всем не оговоренном — требованиям ГОСТ 14693-90.
- Степень защиты по ГОСТ 14254-96 - IP40, IP00 (при открытых дверях шкафа). По требованию заказчика возможно изготовление шкафов с более высокой степенью защиты.

## 1.4 ОСНОВНЫЕ ТЕХНИЧЕСКИЕ ПАРАМЕТРЫ

Таблица 1.1 Основные технические параметры шкафов КРУ серии К-130

Наименование параметра	Значение
Номинальное напряжение, кВ	35
Наибольшее рабочее напряжение, кВ	40,5
Номинальный ток главных цепей, А	630; 1250; 1600; 2500
Номинальный ток сборных шин, А	1250; 1600; 2000; 2500
Номинальный ток отключения выключателя, кА	16; 20; 25; 31,5
Номинальный ток термической стойкости (3с для главных цепей; 1с для заземляющих ножей), кА	16; 20; 25; 31,5
Номинальный ток электродинамической стойкости главных цепей, кА	40; 51; 64; 81
Номинальное напряжение вспомогательных цепей постоянного и переменного тока, В	220
Уровень изоляции по ГОСТ 1516.3-96	нормальная изоляция (уровень «а», «б»)
Вид изоляции токоведущих частей	- комбинированная, - с изолированными сборными шинами
Вид линейных высоковольтных присоединений.	кабельные, шинные
Наличие в КРУ выкатных элементов	- с выкатными элементами - без выкатных элементов
Условия обслуживания	одностороннее, с возможностью двухстороннего обслуживания
Наличие двери в отсеке выкатного элемента	с дверью
Вид основных шкафов в зависимости от встроенной аппаратуры и присоединения	ШВВ — шкаф с выключателем ШШР — шкаф с шинным разъединителем ШТН — шкаф с трансформаторами напряжения ШСТ — с трансформаторами собственных нужд ШКС — с кабельными разделками
Тип кабельных разделок	с термоусаживаемыми перчатками
Вид управления	местное дистанционное телеуправление
Вид поставки	шкафами (1 или 2) или блоками по 2 шкафа в секции БМЗ
Габаритные размеры шкафа КРУ, мм ширина глубина высота	1200 (2000) <sup>1)</sup> 2170 2590
Масса шкафа, кг	1000-1600
Срок службы, лет	30

1 – для шкафа ТСН; 2 – по спецзаказам.

## 1.5 ОСНОВНОЕ ВСТРАИВАЕМОЕ ОБОРУДОВАНИЕ

Таблица 1.2 Основное оборудование, встраиваемое в шкафы КРУ серии К-130

Выключатели высоковольтные		I ном, А	I откл, кА	Ток эл. динамической стойкости, кА
1	Вакуумный выключатель VD4-36 (ABB)	630; 1250; 1600; 2000; 2500	25; 31,5	63; 80
2	Элегазовый выключатель HD4-36 (ABB)	630; 1250; 1600; 2000; 2500	25; 31,5	63; 80
3	Вакуумный выключатель ВР-36 (Высоковольтный союз, РФ),	630, 1250, 2000	20	51
Трансформаторы тока		Коэффициент трансформации		Ток термической стойкости (1с), кА
4	GI 36 (RITZ)	5-2500/5		макс до 120
5	GIF 40,5 (RITZ)	15-1500/5		макс до 60
6	ТЛО-35 (Электроцит и К)	5-3000/5		2,5-40
7	TPU 7(ABB)	10-2500/5		до 100
8	ТЛК-35 СЗТТ	5-3000/5		0,6-100
9	ТОЛ-НТЗ-35	5-3000/5		2,5-40
Трансформаторы напряжения				
10	TJP 7.1 (ABB)	Номинальное напряжение: - первичной обмотки, кВ - 30/√3; 33/√3; 35/√3 - вторичной обмотки, В - 100/√3, 110/√3. - доп. вторичная обмотка, В - 100/3, 110/3		
11	GE 36 (RITZ)	Номинальное напряжение: - первичной обмотки, кВ - 25/√3; 30/√3; 35/√3 - вторичной обмотки, В - 100/√3 - доп. вторичная обмотка, В - 100/3		
12	ЗНОЛ-СЭЦ-35	Номинальное напряжение: - первичной обмотки, кВ - 25/√3; 30/√3; 35/√3 - вторичной обмотки, В - 100/√3 - доп. вторичная обмотка, В - 100/3		
13	ЗНОЛ-НТЗ-35	Номинальное напряжение: - первичной обмотки, кВ - 25/√3; 30/√3; 35/√3 - вторичной обмотки, В - 100/√3 - доп. вторичная обмотка, В - 100/3		
Трансформаторы собственных нужд				
14	RESIBLOC (ABB)	Номинальная мощность, кВА - 63; 100 Номинальное напряжение ВН, кВ - 35 Номинальное напряжение НН, кВ - 0,4		
15	TZE	Номинальная мощность, кВА - 63; 100 Номинальное напряжение ВН, кВ - 35 Номинальное напряжение НН, кВ - 0,4		
16	ТС-63(100) 35/0.4 (СВЭЛ)	Номинальная мощность, кВА - 63; 100 Номинальное напряжение ВН, кВ - 35 Номинальное напряжение НН, кВ - 0,4		
Выключатели нагрузки		Номинальный ток, А	Ток термич. стойкости, кА	Ток эл. динамич. стойкости, кА
17	NAL 36 (ABB)	630; 800	25	66
Ограничители перенапряжений		Класс напряжения сети, кВ	Наибольшее рабочее длительно допустимое напряжение, кВ	
18	ОПН-ММК 41 (ABB)	35	40,5	
19	ОПН-П/ЗЭУ-35/41/10/550	35	36-45	
Трансформаторы тока нулевой последовательности		Номинальное напряжение, кВ	Диаметр отверстия для прохода кабеля, мм	



20	ТЗЛ-125	0,66	125
21	ТЗЛ-200, ТЗРЛ-200	0,66	200
22	ТЗЛМ-200	0,66	200
23	ТЗЛКР-0,66	0,66	125
Проходные изоляторы для вывода линий 35 кВ на улицу		Номинальный ток, А	Миним. разруш. сила на изгиб, кН
24	ИППУ- 35/1000-8	1000	8
25	2. ИП-35/1600-7,5-01	1600	7,5

\* по согласованию с заводом-изготовителем возможно применение другого типа оборудования с другими параметрами.

## 1.6 ТИПОВЫЕ СХЕМЫ ГЛАВНЫХ ЦЕПЕЙ

Таблица 1.3 Типовые схемы главных цепей шкафов КРУ серии К-130

№ схемы	102	123	123-1	125	125-1	602	603	602-1	603-1
Схема электрических соединений									
Номинальный ток, А	630; 1000; 1250; 1600								
Максимальное количество и сечение силовых кабелей	6x(1x500); 2x(3x240)		-						
№ схемы	111	111-1	647	647-1	301	203*	261*	648	648-1
Схема электрических соединений									
Номинальный ток, А	630; 1000; 1250; 1600; 2000; 2500				-		630; 1000; 1250; 1600; 2000	630; 1000; 1250; 1600	
Максимальное количество и сечение силовых кабелей	-				-		-	6x(1x500); 2x(3x240)	

ПРИМЕЧАНИЕ.

1 – по предварительному согласованию с заводом для конкретных объектов шкафы могут изготавливаться по нетиповым схемам.

2 – шкафы со схемами 203 и 261 могут занимать в составе секции КРУ только либо крайнее левое положение, либо крайнее правое положение.

## 1.7 СХЕМЫ ВСПОМОГАТЕЛЬНЫХ СОЕДИНЕНИЙ

Схемы вспомогательных соединений шкафов КРУ К-130 выполняются в соответствии с заданиями проектных организаций, согласованных с заводом.

Они могут строиться на базе использования как электромеханических реле, так и микропроцессорных устройств: Siprotec, TOP, SEPAM, Сириус, БЭМП, БМРЗ и др. систем защиты, управления, сигнализации, из-

мерений и учета, в комплексе с выключателем, обеспечивая надежность и стабильность эксплуатации.

Для конкретных объектов, по предварительному согласованию, заводом могут быть разработаны нетиповые схемы устройств РЗА. Типовые схемы вторичных соединений приведены на сайте [www.moselectroshield.ru](http://www.moselectroshield.ru) или могут быть предоставлены по запросу.

## 1.8 КОНСТРУКЦИЯ ШКАФОВ

### ОСОБЕННОСТИ КОНСТРУКЦИИ И ОБЩИЕ СВЕДЕНИЯ

Конструкция шкафов КРУ К-130 выполнена таким образом, чтобы обеспечивалось нормальное функционирование аппаратов управления, не происходило срабатывание схем защиты, приводящее к отключению выключателя и срабатыванию схем сигнализации при возможных сотрясениях элементов устройства при работе выключателя.

Шкаф имеет жесткую металлическую конструкцию и состоит из отсеков: линейного, выкатного элемента, сборных шин, релейного шкафа.

Шкафы унифицированы и, независимо от схем главных цепей и вспомогательных соединений, имеют аналогичные конструкции основных узлов и одинаковые габаритные размеры (кроме шкафа ТСН).

Шкафы К-130 одностороннего обслуживания (рис. 1.1) с возможностью двухстороннего обслуживания. Конструктивной особенностью шкафов является размещение отсека сборных шин в нижней части шкафов, а линейного отсека над ним.

Для обеспечения одностороннего обслуживания конструкцией шкафа предусмотрена съемная металлическая перегородка в отсеке ВЭ, обеспечивающая быстрый и удобный доступ для профилактических работ в линейном отсеке и отсеке сборных шин.

Для обеспечения двухстороннего обслуживания линейный отсек и отсек сборных шин с задней стороны закрываются съемными листами, на которых имеются смотровые окна.

Как при двухстороннем так и при одностороннем обслуживании шкафов К-130 установку их в здании электро-распределительного устройства рекомендуем выполнять так, чтобы обеспечить проход с задней стороны для возможности установки сборных шин при монтаже шкафов.

По дну шкафа проходит магистральная медная шинка, заземляющая шкафы между собой, которая соединяется с общим заземляющим контуром подстанции в двух местах (с двух сторон блока шкафов).

Проход контрольных кабелей через высоковольтные отсеки закрывается съемным листом (крышкой).

Провода вспомогательных цепей в высоковольтных отсеках шкафа закрываются защитными кожухами.

Все токопроводящие шины в шкафу, в зависимости от

Каркасы шкафов КРУ изготовлены из листов с цинковым покрытием, соединенных между собой болтовыми и заклепочными соединениями без последующего покрытия.

Корпус шкафа разделен на отсеки металлическими перегородками. Все высоковольтные отсеки имеют системы, обеспечивающие сброс избыточного давления при электродуговом коротком замыкании.

Конструкцией шкафа предусмотрено уплотнение фасадной двери РШ.

В сплошном листовом металлическом основании шкафа выполнены отверстия для приварки шкафов к закладным швеллерам и прохода силовых и контрольных кабелей с двух сторон.



Рис. 1.1 Общий вид шкафа КРУ серии К-130

номинального тока, выполняются медными шинами. Сборные, линейные шины и отпайки к ним выполняются изолированными. Сборные шины покрыты твердой изоляцией, кроме контактов на ответвление, что позволяет уменьшить габариты шкафа и препятствует распространению дуги вдоль сборных шин.

Линейный отсек предусматривает удобную разделку и крепление силовых кабелей сечением, выбранным по номинальным токам шкафа КРУ. В линейном отсеке установлен заземляющий разъединитель, рассчитанный

на протекание 1 с. термического тока короткого замыкания, причем указатель положения заземляющего разъединителя виден с фасада шкафа КРУ.

Отсек выкатного элемента (ВЭ) закрывается фасадной дверью, которая имеет смотровое окно для визуального наблюдения за состоянием выключателя. При закрытой фасадной двери ВЭ с выключателем может находиться в рабочем или контрольном положениях. На фасадной двери отсека ВЭ расположено отверстие, в которое выведен вал механизма перемещения выкатного элемента из контрольного положения в рабочее и обратно при закрытой фасадной двери. Аварийное отключение выключателя в рабочем положении осуществляется съемной рукояткой при закрытой фасадной двери. На дне отсека ВЭ размещаются рычаги привода шторочного механизма.

В ремонтное положение ВЭ выкатывается из корпуса шкафа из контрольного положения.

На фасадной двери РШ устанавливается индикатор наличия напряжения на кабельном присоединении (шинном вводе) или на сборных шинах, а также устанавливается мнемосхема, показывающая положение ВЭ (контрольное/рабочее), состояние выключателя (вкл/откл) и заземляющего разъединителя (вкл/откл), предупреждая неправильные действия персонала.

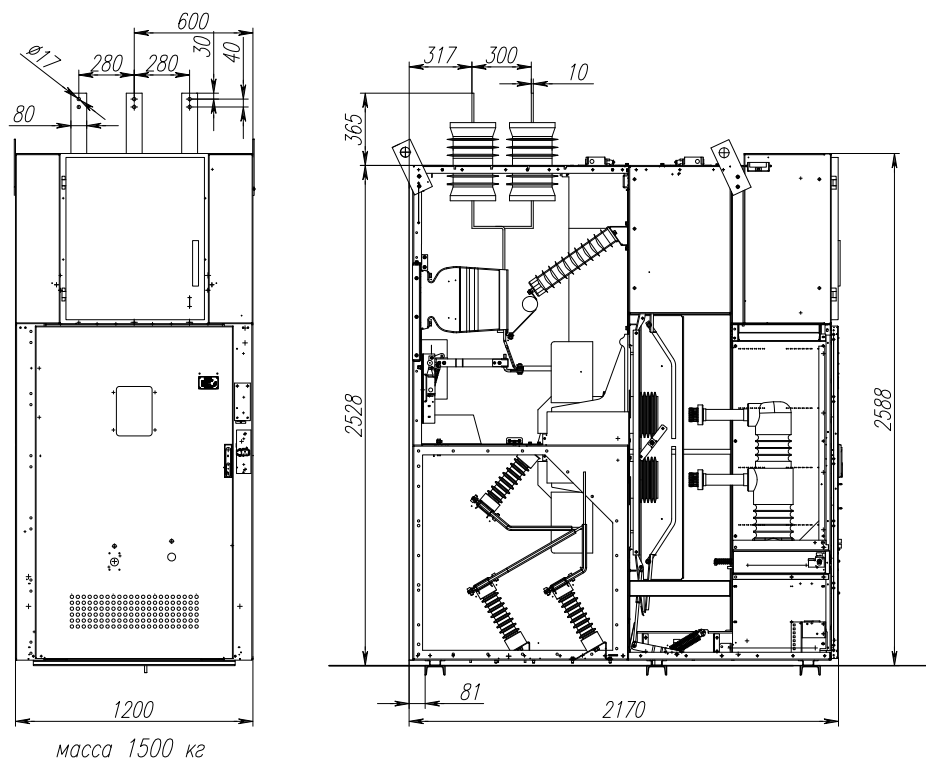
Оперативные шинки из шкафа в шкаф прокладываются через проемы в релейном шкафу. Также, по желанию заказчика, возможна прокладка контрольных кабелей и шинок питания в кабельных лотках по верху релейных шкафов.

По исполнению шкафы подразделяются на шкафы с выкатными элементами (с выключателями, с трансформаторами напряжения, с разъединителем и др.), а также без выкатных элементов (глухого ввода, кабельных разделок, с трансформаторами собственных нужд и др.). Шкафы могут иметь следующие исполнения:

- шинного ввода (вывода) сверху (рис. 1.2);
- кабельного ввода (вывода) снизу вне шкафа, снизу по задней стенке, сверху (рис. 1.3);
- с линейными шинами;
- с ТН (рис.1.4);
- с ТСН (рис.1.5);
- с двумя группами ТТ.

Пространство в отсеках кабельных присоединений шкафов К-130 рассчитано на подключение силовых кабелей с изоляцией из сшитого полиэтилена с применением муфт типа:

- POLT-42E/3XI-H1-L12 ф. Raychem для 3-х жильных кабелей сечением до 240 мм. кв.
- POLT-42E/1XI-L12 ф. Raychem для одножильных кабелей сечением до 240 мм.кв.



масса 1500 кг

Рис. 1.2 Общий вид и габаритные размеры шкафа шинного ввода/вывода

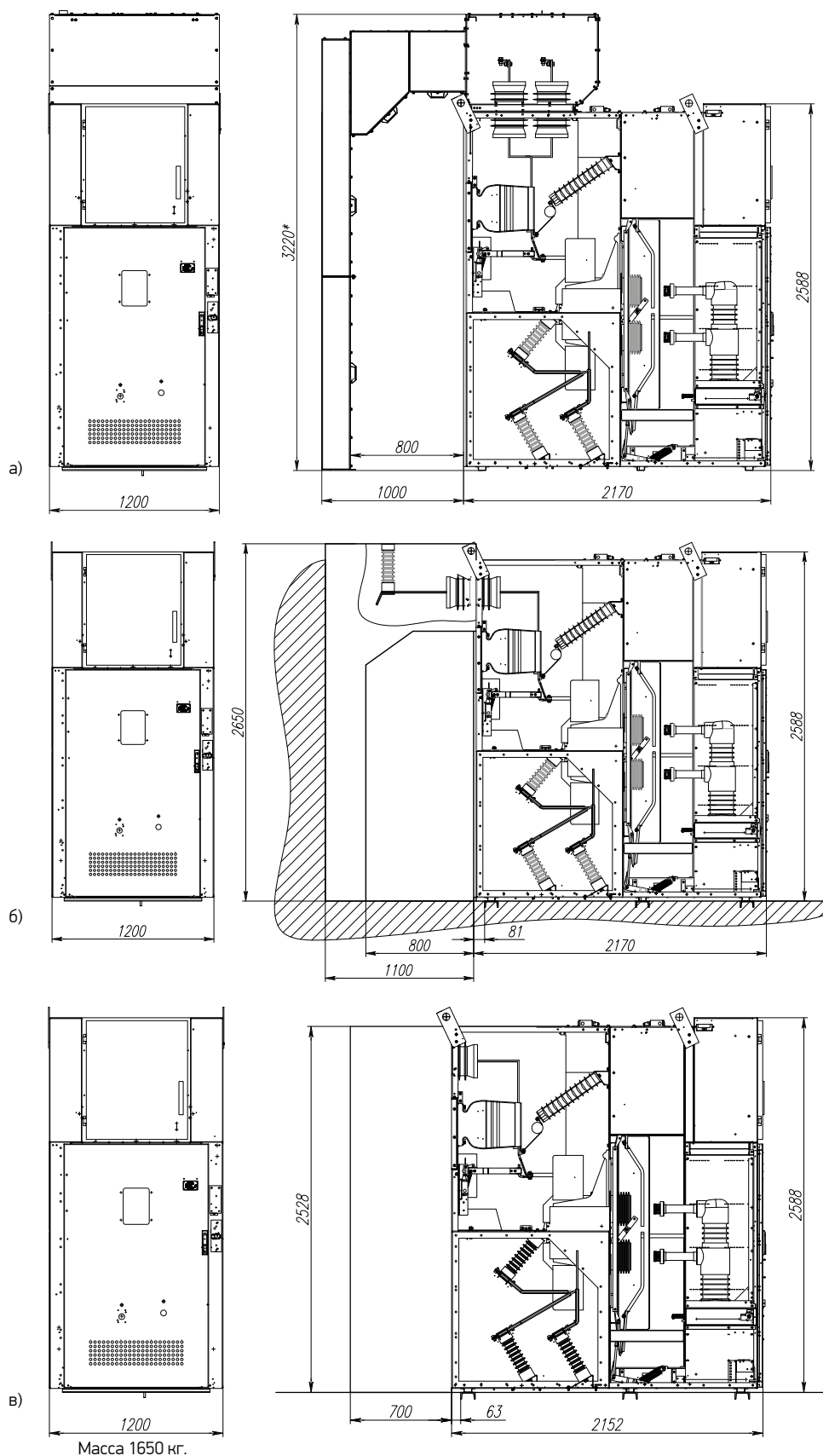


Рис. 1.3 Общий вид и габаритные размеры шкафа кабельного ввода/вывода:  
 а) с подводом кабелей через блок; б) с подводом кабеля через блок уменьшенной высоты (требуется предварительное согласование параметров трансформаторов тока); в) с подводом кабелей снизу по задней стенке  
 \* – по согласованию с заводом-изготовителем для электрораспределительных помещений с ограниченным пространством (БМЗ и т.п.) возможно изготовление шкафов уменьшенной (до 2650 мм) высоты.

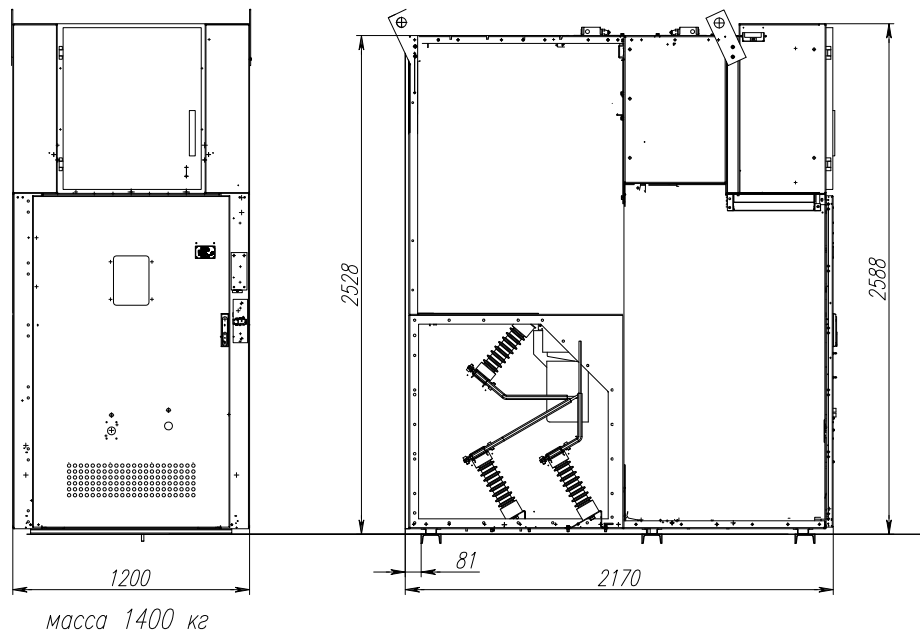


Рис 1.4 Общий вид и габаритные размеры шкафа с измерительными ТН, шкафа секционного разъединителя и шкафа секционного выключателя

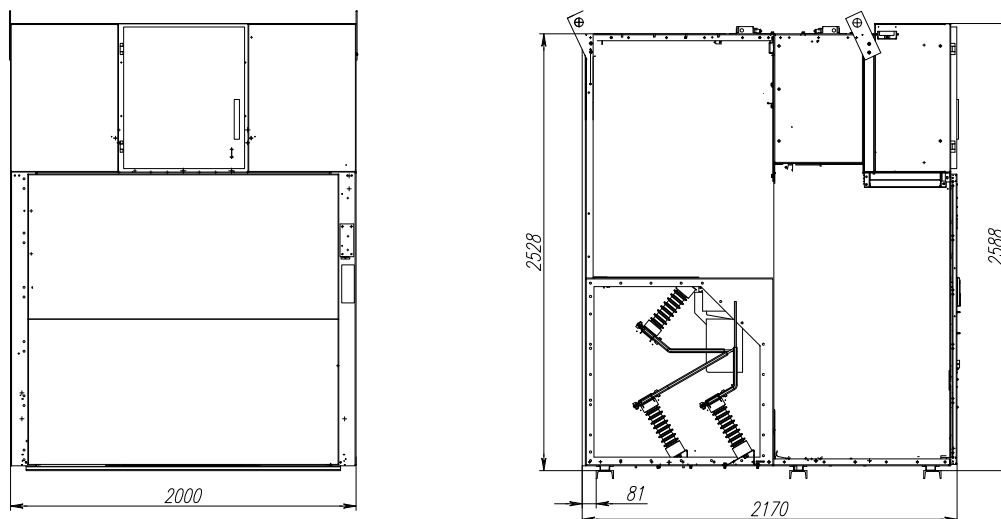


Рис. 1.5 Общий вид и габаритные размеры шкафа с ТН

## ШТОРОЧНЫЙ МЕХАНИЗМ

Безопасная работа в отсеке ВЭ обеспечивается шторочным механизмом, который автоматически закрыт при нахождении ВЭ в контрольном или ремонтном положениях, перекрывая доступ к неподвижным контактам, находящимся под напряжением. Шторки изготавливаются

из листовой стали. Конструкция шторочного механизма исключает самопроизвольное открывание шторок при нахождении ВЭ в ремонтном положении. Для обеспечения безопасной работы в отсеке ВЭ шторки запираются навесным замком через отверстия на шторках.

## ЗАЗЕМЛЯЮЩИЙ РАЗЪЕДИНИТЕЛЬ

Узел заземляющего разъединителя шкафов (рис. 1.6, 1.7) состоит из следующих составных частей: заземляющего разъединителя, привода и системы рычагов и тяг.

Заземляющий разъединитель (ЗР) смонтирован в нижней части линейного отсека, под трансформаторами тока. Неподвижные контакты заземляющего разъединителя крепятся к трансформаторам тока. ЗР рассчитан на максимальный ток отключения 31,5 кА.

Подвижные и неподвижные контакты заземляющего разъединителя выполнены из меди. Включение заземля-

ющего разъединителя может производиться только при контрольном положении ВЭ.

В шкафу типа ШСТ ЗР работает в паре с разъединителем. На приводе разъединителя установлен электромагнитный блок замка, запрещающий его включение при наличии напряжения на присоединениях. Включение ЗР и разъединителя осуществляется отдельными ручками из комплекта ЗИП.

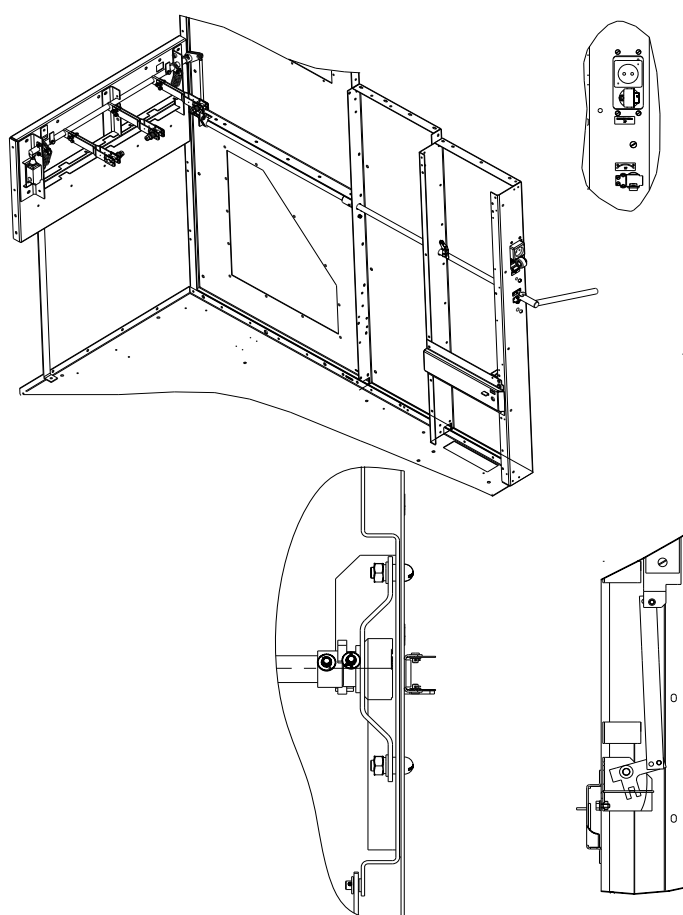


Рис. 1.6 Заземляющий разъединитель

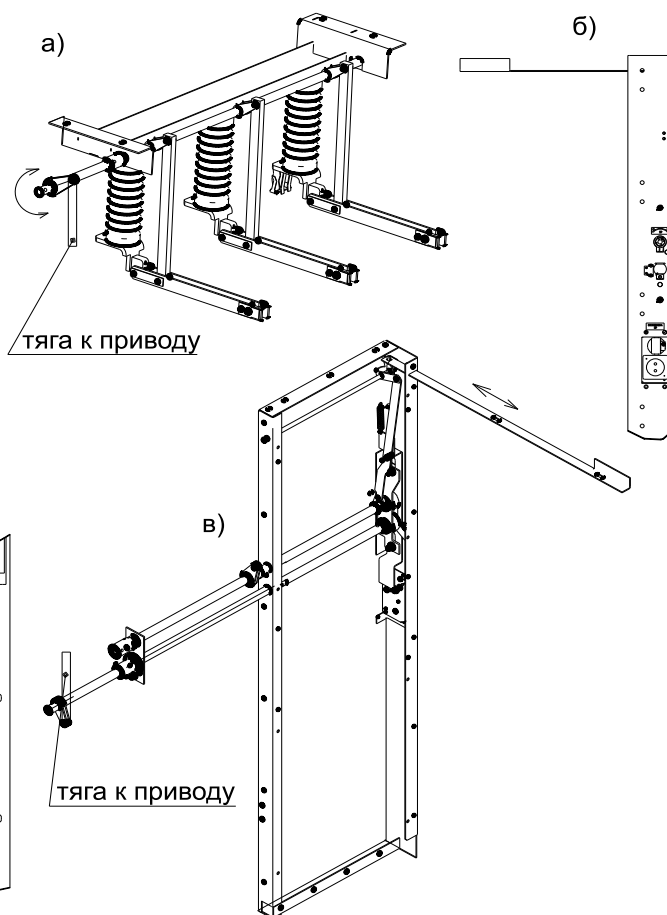


Рис. 1.7 Привод заземляющего разъединителя (включен) и разъединителя шкафа с трансформатором СН (отключен) а) разъединитель в положении «включено»; б) гнезда управления разъединителем с фасада шкафа; в) привода разъединителя и заземляющего разъединителя

## ВЫКАТНЫЕ ЭЛЕМЕНТЫ

Выкатные элементы (ВЭ) представляют собой конструкцию (рис. 1.8.), на которой устанавливается высоковольтное оборудование, определяемое схемой электрических соединений главных цепей шкафа (с выключателями, с разъединителями, трансформаторами напряжения, трансформаторами собственных нужд и др.) и разъединяющие контакты.

На ВЭ предусмотрено:

- винтовой механизм для осуществления вкатывания и выкатывания ВЭ из рабочего в контрольное и из контрольного положения в рабочее при закрытой фасадной двери шкафа;
- механизм фиксации (в двух точках) рабочего и контрольного положения ВЭ с конечным выключателем, контролирующим положение ВЭ

в корпусе. Фиксирующее устройство обеспечивает закрепление ВЭ, исключающее возможность его самопроизвольного перемещения внутри корпуса шкафа при работе, как в нормальном режиме, так и при коротких замыканиях, а так же при транспортировке;

- устройство для непрерывного заземления корпуса ВЭ в двух местах на всем пути перемещения его от рабочего до контрольного положения;
- механические блокировки;
- привод шторочного механизма.

Дверь отсека ВЭ имеет окно, размером не менее 200х200 мм, для визуального наблюдения за состоянием оборудования отсека. Отсек имеет внутреннее освещение.

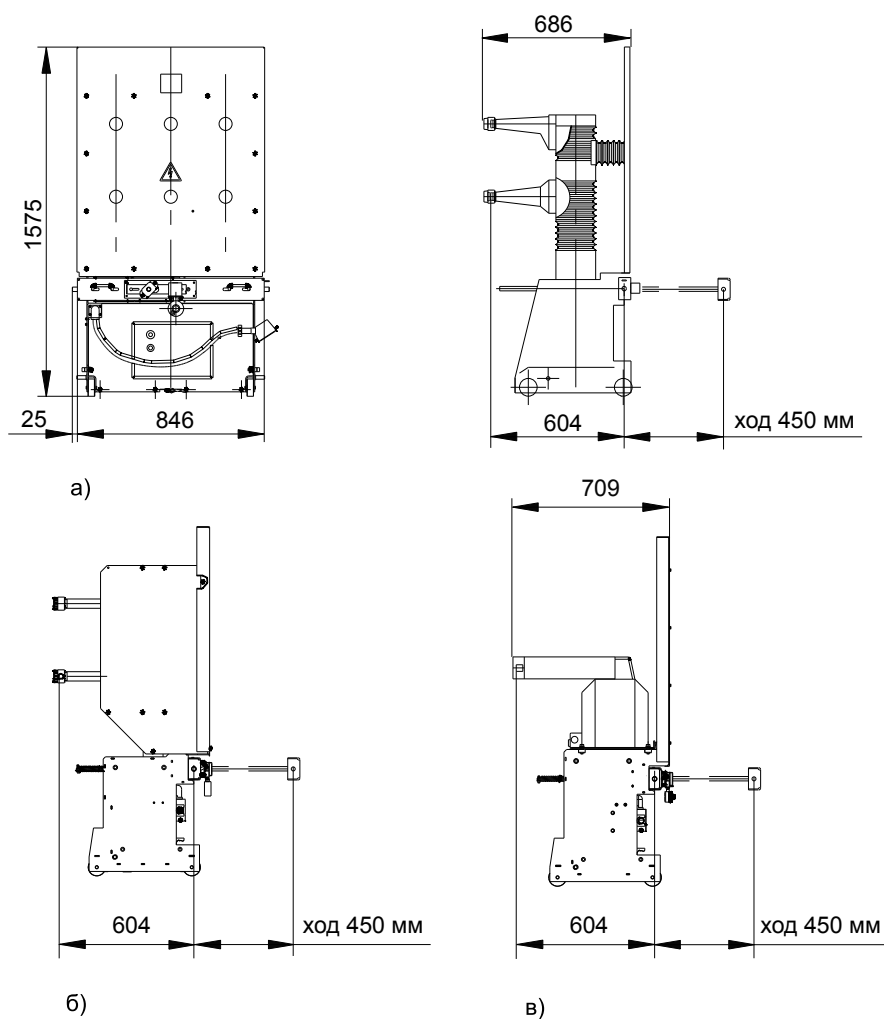


Рис. 1.8 Выкатные элементы (ВЭ) а) с выключателем; б) с шинным разъединителем; в) с трансформаторами напряжения

## БЛОКИРОВКИ

В целях предотвращения неправильных операций при проведении ремонтно-профилактических и других работ в шкафах КРУ серии К-130 предусмотрены следующие виды механических блокировок:

- исключающая возможность перемещения выкатного элемента (ВЭ) из рабочего положения в контрольное и обратно при включенном выключателе;
- исключающая возможность включения выключателя в промежуточном положении ВЭ (между рабочим и контрольным положением);
- исключающая возможность перемещения ВЭ из контрольного положения в рабочее (промежуточное) при включенном положении заземляющего разъединителя;
- исключающая возможность включения заземляющего разъединителя при рабочем и промежуточном положении ВЭ.
- механическая или электрическая блокировка (электромагнитные блокировочные замки с ключами) между элементами, расположенными в разных шкафах КРУ, либо элемент шкафа с элементом вне шкафа КРУ.

## РЕЛЕЙНЫЙ ШКАФ

Релейный шкаф (РШ) выполнен в виде самостоятельного блока с возможностью безопасной работы в нем операторов и предусматривает ввод контрольных кабелей снизу или сверху (по заказу).

Устройство К-130 изготавливается с РШ типового габарита, вне зависимости от насыщенности аппаратурой схем вспомогательных цепей, преимущественно на микропроцессорной базе.

Связь вспомогательных цепей РШ с цепями выкатных элементов осуществляется с помощью штепсельных разъемов и проводов, проложенных в гибких шлангах. Штепсельный разъем необходимо оберегать от ударов и падений. Электрическая связь между РШ выполнена по шинкам оперативных цепей через отверстия в боковых стенках РШ, либо контрольными кабелями.

РШ, при необходимости (по заказу), может быть оборудован устройством обогрева, обеспечивающее нормальную работу релейной аппаратуры, которое включается автоматически при снижении температуры окружающего воздуха.

На двери РШ расположена активная мнемосхема, показывающая положение выключателя, ВЭ, заземляющего ножа.

Конструкция РШ удовлетворяет следующим требованиям:

- заземление всех аппаратов и конструкций шкафа выполнено на отдельной заземляющей шинке;
- предусмотрено простое и надежное устройство замка РШ;
- конструкция РШ максимально универсальна, так как использованы перфорированные установочные элементы;
- предусмотрена установка современных, качественных клеммных зажимов;
- предусмотрено подключение разъемов фирмы «Хартинг» к выкатному элементу и РШ (или других разъемов по требованию заказчика);
- предусмотрены прокладки электромонтажа от аппаратов в коробах гибким многожильным проводом с применением современных наконечников и маркировочных трубок;
- предусмотрено заземление металлорукавов для прокладки проводов и сборных жгутов в высоковольтных отсеках;
- предусмотрена возможность защиты от влияния электромагнитных импульсов (ЭМИ) на прокладываемые шинки, провода и т. п.;
- схемы вторичной коммутации выполнены на постоянном и переменном оперативном токе на базе электромеханических или микропроцессорных устройств релейной защиты (в зависимости от требований заказчика);
- маркировка проводов производится маркировочной трубкой с использованием печати на принтере;
- предусмотрены уплотнения двери РШ, исключающих порчу покрытий.



## 1.9 ВАРИАНТЫ РАЗМЕЩЕНИЯ В ПОМЕЩЕНИЯХ РУ

Шкафы могут размещаться в помещениях РУ однорядно и двухрядно (рис. 1.9, 1.10). Ширина коридора обслуживания выбирается в соответствии с требованиями ПУЭ. Рекомендуемая ширина коридора обслуживания должна составлять не менее 1600 мм. Минимальное

расстояние коридора обслуживания (от задней стенки шкафа до стенки здания) составляет 800 мм (не более 2000 мм). В шкафу КРУ К-130 возможен подвод кабелей снизу вне шкафа (через «хобот»), снизу по задней стенке шкафа и сверху шкафа.

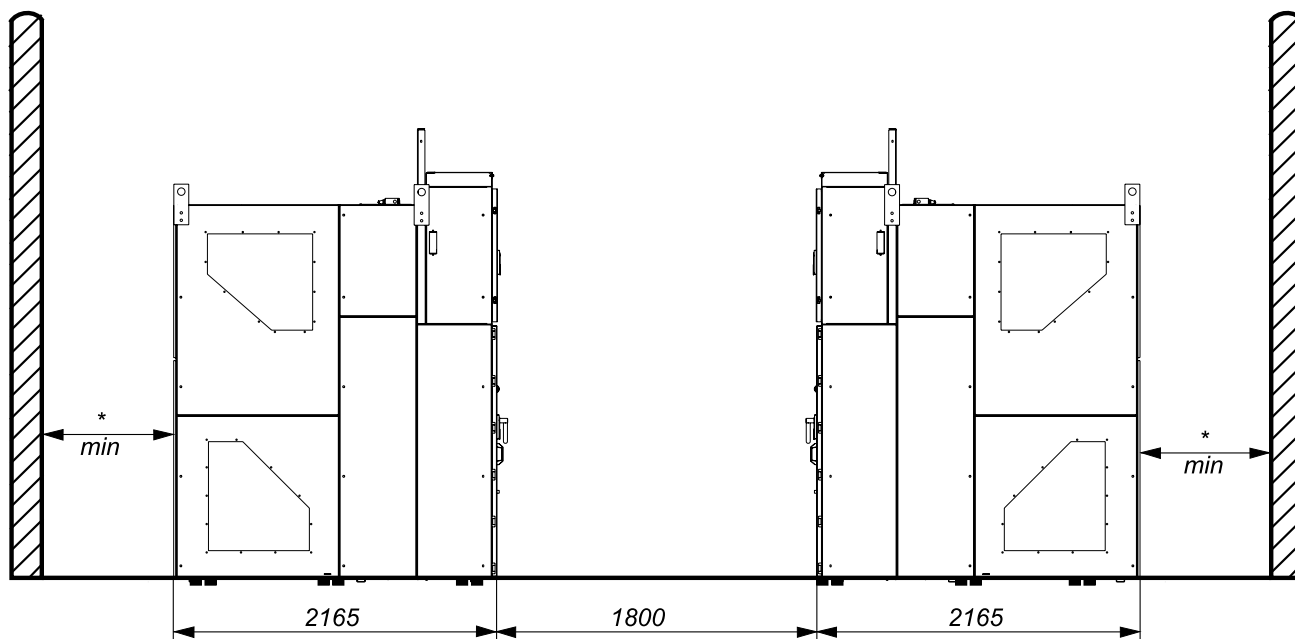


Рис. 1.9 Двухрядное размещение шкафов в помещении распределительных устройств

\* min расстояние коридора обслуживания определяется условием обслуживания шкафов:

- 800 мм – мин расстояние от задней стенки шкафа до стены помещения при двухстороннем обслуживании
- 100 мм – мин расстояние от задней стенки шкафа до стены помещения при одностороннем обслуживании

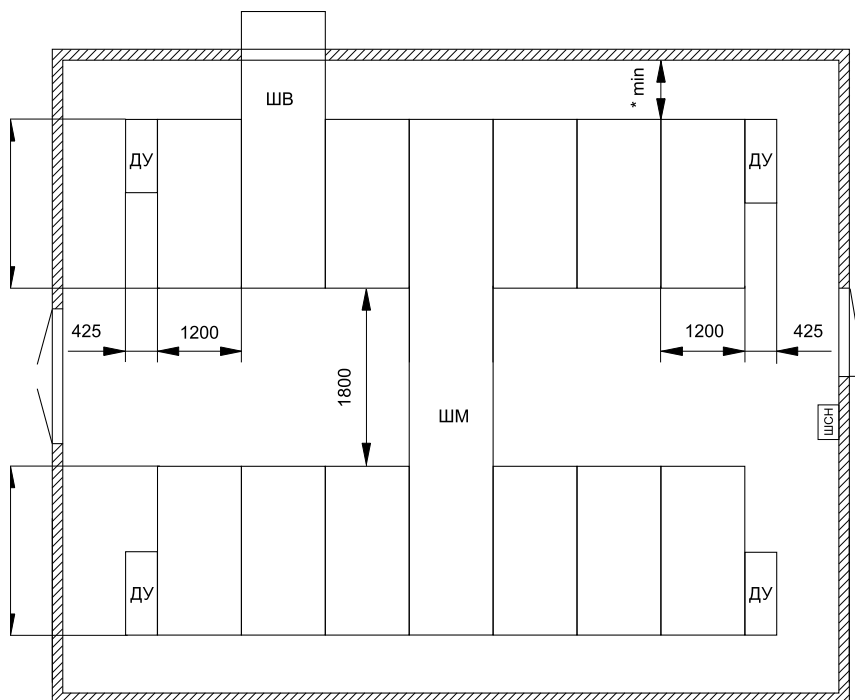


Рис. 1.10 Вариант двухрядного размещения шкафов в помещении распределительных устройств

\* min расстояние коридора обслуживания определяется условием обслуживания шкафов:

- 800 мм – мин расстояние от задней стенки шкафа до стены помещения при двухстороннем обслуживании
- 100 мм – мин расстояние от задней стенки шкафа до стены помещения при одностороннем обслуживании

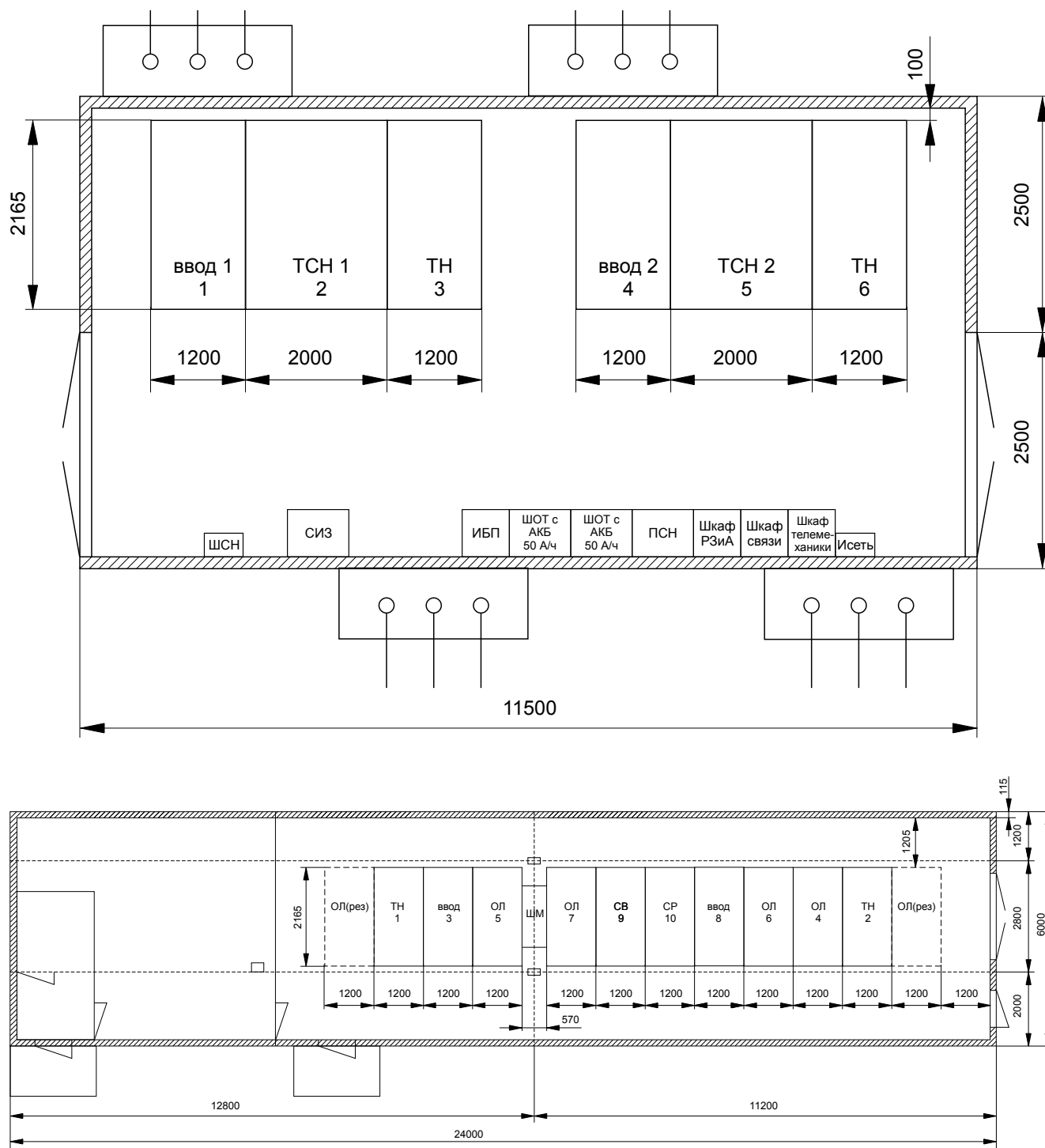


Рис. 1.11 Варианты однорядного размещения шкафов в БМЗ

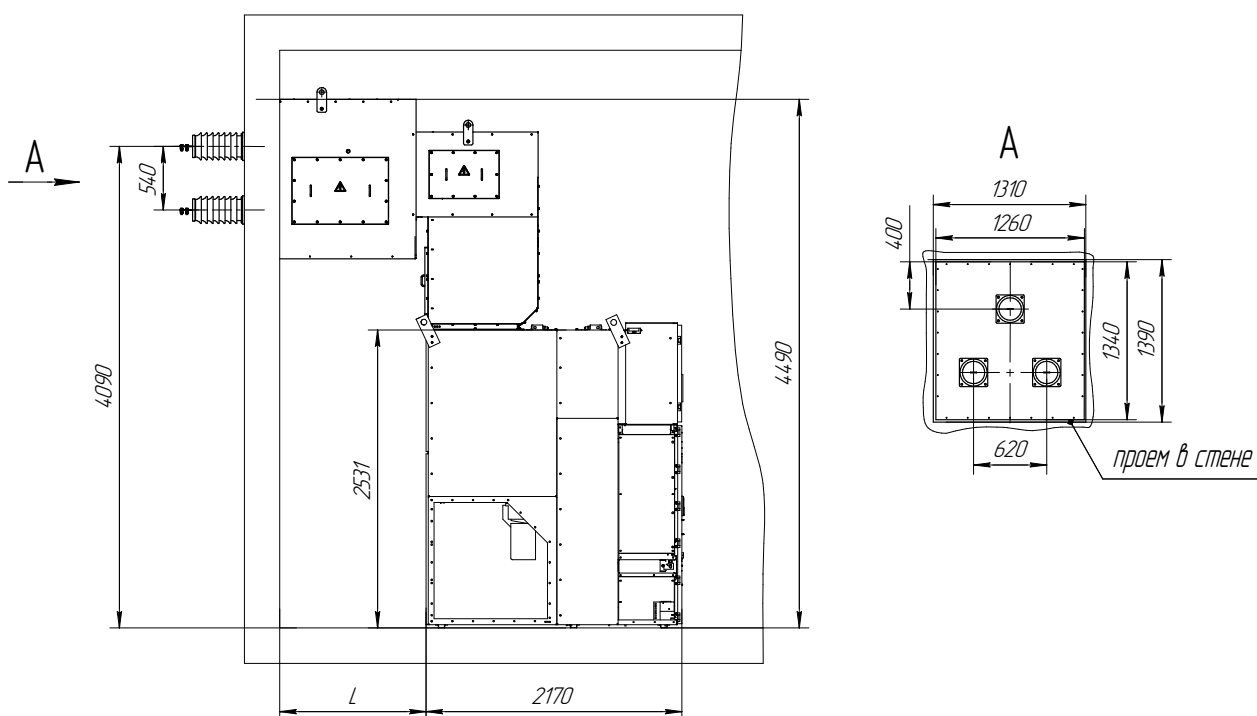


Рис. 1.12 Вариант размещения КРУ К-130 в БМЗ с применением шинных вводов

Комплектно со шкафами К-130 завод изготавливает шинные вводы от стены помещения РУ до ближнего и дальнего рядов секций КРУ и шинные мосты между шкафами. Шинные вводы устанавливаются на отсек сборных шин

или на линейный отсек в зависимости от схемы главных цепей. Шинные вводы и шинные мосты имеют клапаны разгрузки и могут оснащаться датчиками дуговой защиты в зависимости от схем вторичных соединений.

## ПРИМЕЧАНИЕ

По отдельным заказам завод изготавливает шинные вводы от шкафа до силового трансформатора. В этом случае в задании на шинный ввод должны указываться: трасса токопровода вне помещения, ось установки силового трансформатора, тип силового трансформатора и завод-изготовитель. При применении нетиповых силовых трансформаторов или импортных заказчик должен предоставить чертеж трансформатора с габаритными и установочными размерами и отдельно чертеж крышки трансформатора с размерами и расположением его вводов.

Шкафы КРУ К-130 стыкуются и устанавливаются в помещениях РУ на закладные швеллера №10 или №12, которые должны быть соединены с контуром заземления помещения не менее, чем в двух местах.

На рис. 1.13 показаны отверстия в полу для прохода силовых и контрольных кабелей, а также расстояния для прокладки закладных швеллеров.

Шкафы рассчитаны на максимальное подключение пяти силовых кабелей сечением до 5 (3x240) мм<sup>2</sup> или пятнадцати одножильных многоамперных кабелей 15 (1x500) мм<sup>2</sup>.

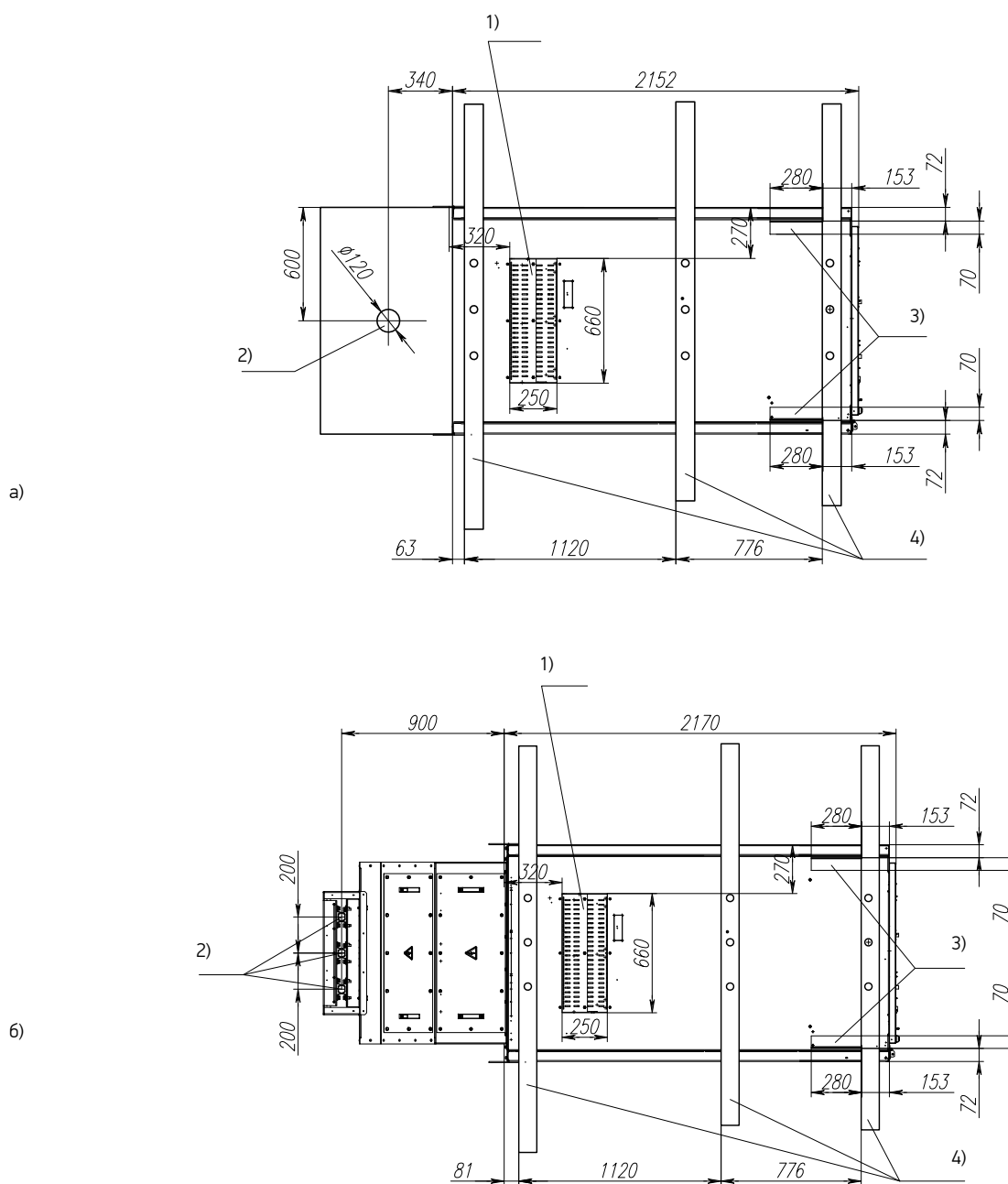


Рис. 1.13 Размещение закладных швеллеров и отверстий для прохода трехжильных силовых и контрольных кабелей в шкафах:  
 а) с подводом кабелей через блок; б) с подводом кабелей снизу по задней стенке.  
 1 – клапан сброса избыточного давления отсека СШ; 2 – место ввода кабелей; 3 – место ввода контрольных кабелей;  
 4 – закладные основания в полну (швеллер №10).

## 1.10 ДУГОВАЯ ЗАЩИТА

В шкафах КРУ предусматриваются следующие устройства дуговых защит, срабатывающие при возникновении электродуговых коротких замыканий (КЗ):

- с применением коробки конечных выключателей и клапанов разгрузки;
- с применением фототиристоров;
- с применением оптоволоконных устройств.

## ДУГОВАЯ ЗАЩИТА С ПОМОЩЬЮ КОРОБА СБРОСА ДАВЛЕНИЯ И КЛАПАНОВ РАЗГРУЗКИ

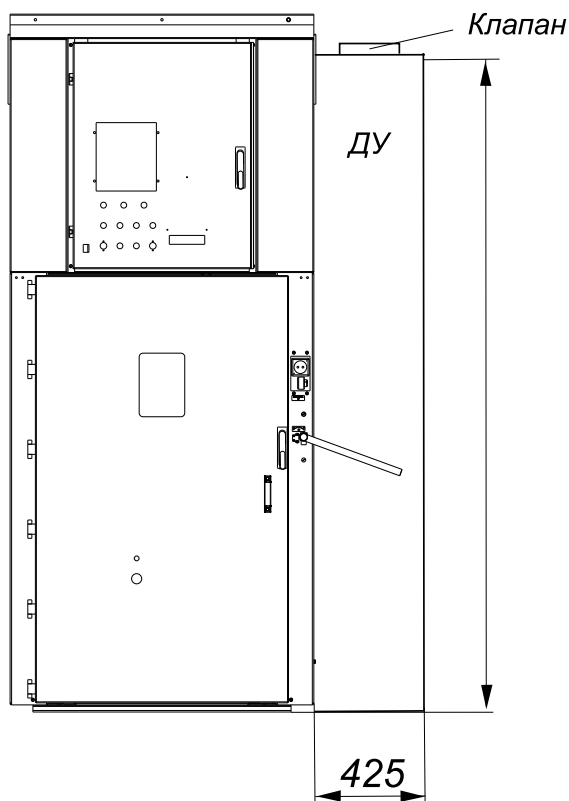


Рис. 1.14 Установка короба сброса давления при КЗ в отсеке сборных шин в торце секции

Для защиты отсека сборных шин и возможности выхлопа продуктов горения дуги по торцам секций КРУ устанавливаются короба сброса давления отсека сборных шин (ДУ) (рис.1.14).

При возникновении КЗ в отсеке сборных шин шкафа сброс давления осуществляется клапаном разгрузки с концевым выключателем, установленным либо в коробе сброса давления, либо на дне отсека сборных шин.

Клапан под действием избыточного давления газов, образующихся при горении электрической дуги, отбрасывается, срабатывает концевой выключатель, выдавая сигнал на отключение вводного выключателя (или любого другого питающего источника).

Дуговая защита отсеков выкатного элемента и линейного осуществляется с помощью разгрузочных клапанов и концевых выключателей, действующих на отключение выключателя данного шкафа или согласно схеме дуговой защиты на отключение питающих источников.

После дугового короткого замыкания внутри шкафа клапаны возвращаются в исходное положение вручную.

Выполнение дуговой защиты с помощью разгрузочных клапанов и короба сброса давления отсека сборных шин — простой и надежный способ защиты от разрушения шкафов КРУ током короткого замыкания.

## ДУГОВАЯ ЗАЩИТА С ПРИМЕНЕНИЕМ ФОТОТИРИСТОРОВ

Дуговая защита на фототиристорах выполнена следующим способом.

- На секциях КРУ фототиристоры дуговой защиты закреплены попарно, воспринимая сигнал с противоположных сторон, на кронштейнах, установленных в линейном (кабельном) отсеке, отсеке выключателя (трансформатора напряжения и т.д.) в зависимости от применяемой конструкции КРУ и отсеке сборных шин.
- Фототиристоры при возникновении открытой электрической дуги выдают сигнал на отключение генерирующего источника, либо собственного выключателя.

- Для защиты всех высоковольтных отсеков фототиристоры (оптоволоконно) устанавливаются в каждом шкафу.
- При возникновении короткого замыкания срабатывают фототиристоры и по цепям дуговой защиты подают сигнал на отключение вводного или секционного выключателя (согласно схеме дуговой защиты). Все фототиристоры подключаются к шинкам дуговой защиты отсека параллельно.
- Действие фототиристора осуществляется по типу «сухой контакт».

## ДУГОВАЯ ЗАЩИТА С ПРИМЕНЕНИЕМ УСТРОЙСТВ НА ОСНОВЕ ВОЛОКОННОЙ ОПТИКИ

Защита отсека сборных шин, отсека ВЭ и линейного отсека от электродуговых замыканий может быть выполнена с помощью устройств на основе оптоволоконна, отличительной особенностью которого является быстрое действие и

высокая чувствительность оптических датчиков. В основе указанных защит может, применен модульный принцип построения, например, устройство типа «Орион ДЗ», «Дуга М» или «Овод-М».

## 1.11 ОФОРМЛЕНИЕ ЗАКАЗА

Заказ на изготовление и поставку шкафов производится по опросным листам, согласованным с заводом.

При расширении КРУ, находящихся в эксплуатации, шкафы могут стыковаться с другими сериями шкафов, как выпускаемыми заводом, так и другими заводами-изготовителями:

- без переходных шкафов;
- при помощи переходных шкафов (в этом случае необходимо в опросном листе указать расстояние от стены помещения РУ до задней стенки шкафов, а также тип КРУ с присоединительными размерами).

По требованию Заказчика в объем поставки шкафов могут входить:

- шинные вводы от стены помещения распредустройства (РУ) до шкафов;
- шинные вводы от силовых трансформаторов до шкафов;

- шинные мосты и переемы между рядами шкафов;
- навесные или напольные релейные шкафы, устанавливаемые отдельно от шкафов (для размещения аппаратуры
- питания магистральных шинок, «АЧР», счетчиков, дуговой защиты и др.);
- переходные шкафы для стыковки вновь изготавливаемых шкафов с ранее изготавливаемыми сериями шкафов;
- резервные выкатные элементы с выключателями;
- выкатные элементы с выключателями и новыми релейными шкафами для замены вышедших из строя;
- позиции ЗИПа, количество которых превышает указанное в ведомости ЗИП.

Размеры шинных вводов и шинных мостов между секциями, а также размеры их установки в помещениях РУ уточняются по конкретным заказам.

## 1.12 КОМПЛЕКТНОСТЬ ПОСТАВКИ

В комплект поставки входят:


- шкафы с аппаратурой и приборами главных и вспомогательных цепей в соответствии со схемой электрической расположения;
- демонтируемые на период транспортирования сборочные узлы и детали;
- комплект запасных частей, инструменты и принадлежности (ЗИП);
- эксплуатационные документы.

К каждому конкретному заказу на шкафы поставляются:

- паспорт на отдельные шкафы или группы шкафов;
- техническое описание и руководство по эксплуатации шкафов;
- монтажные схемы вспомогательных цепей на каждый тип шкафа;
- схема электрическая расположения;
- ведомость ЗИП.

Опросный лист вы можете получить, связавшись с нами по телефону +7 (495) 787-43-59 или направив запрос на электронный адрес [info@moselectro.ru](mailto:info@moselectro.ru).



A black and white photograph of industrial machinery, likely a roller mill, with several large rollers in the foreground and background. The rollers have a textured, ribbed surface. The background is blurred, showing more of the machinery and a bright light source.

**Раздел IV.  
Модернизация  
комплектных  
распределительных  
устройств**

# МОДЕРНИЗАЦИЯ КОМПЛЕКТНЫХ РАСПРЕДЕЛИТЕЛЬНЫХ УСТРОЙСТВ 6(10) КВ

В эксплуатации на тепловых и атомных электростанциях, подстанциях промышленных предприятий, электрификации транспорта, метрополитена, сельского хозяйства и других объектах находится значительное количество шкафов КРУ, в которых установлены выключатели, выработавшие свой коммутационный или механический ресурс, морально устарели.

Продлить срок эксплуатации шкафов можно путем замены старого выкатного элемента (ВЭ) на новый с современными типами вакуумных или элегазовых выключателей. При этом обеспечивается повышение надежности, снижение затрат на обслуживание и ремонтные работы при эксплуатации. Замена ВЭ осуществляется в кратчайшие сроки, т.к. существующие в модернизируемых КРУ блокировки не требуют доработки, а привязочные размеры новых выкатных элементов полностью соответствуют заменяемым.

На сегодняшний день завод изготавливает:

- ВЭ с современными выключателями;
- ВЭ с трансформаторами напряжения;
- кассеты с выкатным элементом для шкафов КРУ серии КРУ2.

Одновременно с ВЭ, по желанию заказчика, предприятие может изготовить:

- новые релейные шкафы с современными схемами релейной защиты и измерения; со схемами управления и сигнализации, адаптированными с новыми выключателями, что полностью исключает необходимость выполнять доработку схем вспомогательных цепей существующего релейного шкафа;
- элементы защиты от дуговых коротких замыканий в отсеках шкафов КРУ.

Серия КРУ	Год начала изготовления	Номинальный ток главных цепей, А	Номинальный ток отключения выключателей	Габаритные размеры шкафов КРУ, мм (ШхГхВ)
К-ХII	1965	630-1600	20; 31,5	900x1650x2400
К-XXVI	1977	630-1600	20; 31,5	900x1650x2400
К-XXVII	1977	2000-3150	31,5	1350 (900)x1650x2817
К-104М	1984	630-1600	20; 31,5; 40; 50	750x1150 (1265)x2432
К-105	1985	2000-3150	31,5; 40; 50	1125 (1000)x1410x2340
КРУ2	1965	630-1600	20; 31,5	900x1600x2590



## КАССЕТА КВЭТ-10/КРУ2

Кассета предназначена для установки в существующие шкафы КРУ серий КРУ2 всех конструктивных исполнений, находящихся в эксплуатации на электрических станциях, подстанциях, включая подстанции энергосистем, промышленных предприятий, метрополитена и других объектах электроснабжения, где шкафы установлены с коридором обслуживания шириной не менее 500 мм от стенки.

Кассета КВЭТ-10/КРУ2 представляет собой отсек, в котором перемещается выкатной элемент шкафа, содержащий выключатель или трансформаторы напряжения. В кассете предусмотрены все необходимые блокировки в соответствии с ГОСТом на КРУ. Кроме этого установлены измерительные трансформаторы тока с ошиновкой от неподвижных линейных контактов, заземляющий разъединитель и комплект шин для соединения шинных неподвижных контактов с шинами-отпайками от сборных шин существующих шкафов.

Корпус кассеты представляет собой металлическую сборно-сварную конструкцию, включающую аппаратуру, шторки, заземляющие блокирующие устройства, неподвижные электрические контакты главной цепи.

Выкатной элемент может занимать следующие положения относительно корпуса кассеты: рабочее, контрольное и разобценное.



По требованию Заказчика завод может изготовить кассету КВЭТ-10/КРУ2 с сухими трансформаторами напряжения различных типов.

## ОСНОВНЫЕ ТЕХНИЧЕСКИЕ ПАРАМЕТРЫ КАССЕТЫ КВЭТ-10/КРУ2

Наименование параметра	Значение
Номинальное напряжение, кВ	10
Номинальный ток главных цепей, А	630; 1000; 1600
Номинальный ток отключения, кА	20; 31,5
Номинальный ток термической стойкости (3с), кА <sup>1</sup>	20; 31,5
Номинальный ток электродинамической стойкости, кА	51; 81
Тип выключателей <sup>2</sup>	
- элегазовый	- HD4/GT
- вакуумный	- BB/TEL; ББ; VD4; VF12; SION
Масса кассеты с выключателем, кг, не более	370
Масса выкатного элемента, кг, не более	120

1 – Номинальный ток термической стойкости заземляющего разъединителя – 1с

2 – По согласованию с заводом-изготовителем возможно применение других типов выключателей

## ВЫКАТНЫЕ ЭЛЕМЕНТЫ


Конструкция ВЭ предусматривает возможность их установки и фиксирования в рабочем или контрольном положении в шкафу, а также их выкатывания из шкафа.

ВЭ имеют блокировочные устройства с корпусом шкафа, исключающие возможность вкатывания в рабочее положение при включенном положении выключателя. Предусмотрены также блокировочные устройства

ВЭ с заземляющим разъединителем, исключающие возможность вкатывания ВЭ в рабочее положение при включенном его положении, а также невозможности включения заземляющего разъединителя при нахождении ВЭ в рабочем положении.

Соединение цепей вторичных соединений ВЭ с релейным шкафом осуществляется с помощью штепсельных разъемов и гибких шлангов. В случае необходимости замены в существующих шкафах КРУ К-ХИ, К-ХХVI; К-104, К-104М выкатных элементов с трансформаторами напряжения завод может изготовить новые с различными типами сухих и масляных трансформаторов напряжения.





Раздел V.  
Научно-  
исследовательские  
и опытно-конструкторские  
разработки

## ОПЫТНО-КОНСТРУКТОРСКИЕ РАЗРАБОТКИ «МОСЭЛЕКТРОЦИТ»

«МОСЭЛЕКТРОЦИТ» – одно из немногих российских предприятий имеющих более чем полувековой опыт конструирования низковольтного и средневольтного электро-распределительного оборудования, и, во многом именно благодаря наличию данного опыта, предприятие способно в настоящее время сохранять лидирующие позиции на рынке электротехнического оборудования.

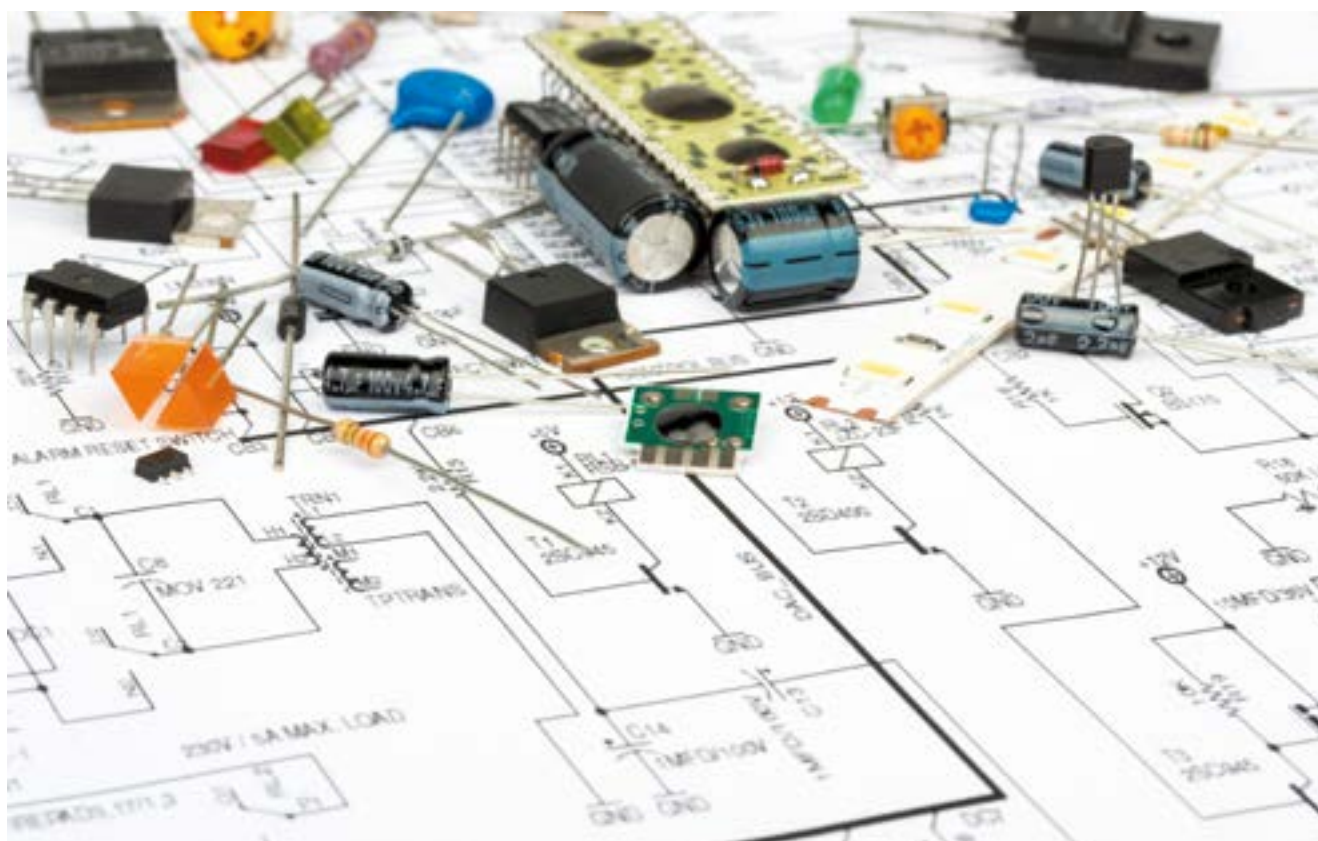
Разработка, постановка на производство и вывод на рынок новых электротехнических изделий было и остается одним из приоритетных направлений развития предприятия.

Предприятие имеет в своей структуре несколько разнонаправленных конструкторских подразделений с командой высококвалифицированных специалистов, которые объединенными усилиями способны эффективно решать как все текущие локальные задачи, так и стратегические задачи предприятия по созданию современного отечественного электрооборудования и поддержания на высоком уровне его конкурентных свойств за счет повышения надежности, безопасности и удобства его обслуживания, улучшения характеристик и уменьшения размеров. При этом благодаря наличию специального опытного производственного участка и собственной испытательной

лаборатории предприятие имеет возможность оперативно проводить отработку всех новых технических решений на опытных образцах и макетах с проведением необходимых типовых испытаний.

Для сохранения устойчивых позиций на рынке электро-распределительных устройств специалисты предприятия в рамках плановых инициативных ОКР постоянно интенсивно работают над комплексом задач по перспективным направлениям развития, среди которых такие направления как:

- внедрение систем сбора, мониторинга и цифровой передачи информации
- повышение безопасности оборудования за счет введения дополнительных защитных функций от ошибочных действий персонала и функций дистанционного управления
- разработка малогабаритных электrorаспределительных устройств на класс напряжения 20 кВ для трансформаторных подстанций электросетевых компаний, и др.



В рамках стратегического развития помимо инициативных опытно-конструкторских работ по разработке новых и модернизации существующих видов продукции, основанием для открытия которых служат результаты проводимых маркетинговых исследований, а так же анализ эксплуатации оборудования на объектах заказчика, и решения по открытию которых принимаются на внутренних научно-технических советах, на предприятии так же проводятся и ОКР по созданию оборудования под индивидуальные требования конкретных заказчиков. Примерами объектов и заказчиков, для которых разрабатывалось такое оборудование являются **ОАО «ФСК ЕЭС», ГУП «Московский метрополитен», ОАО «АК «ТРАНС-НЕФТЬ»», ОАО «МОЭСК», Министерство Обороны РФ, АЭС и др.**

Имеющийся инженерно-технический потенциал, инновационный подход к новым разработкам и индивидуальный подход к каждому проекту в совокупности с накопленным опытом и широкой номенклатурой

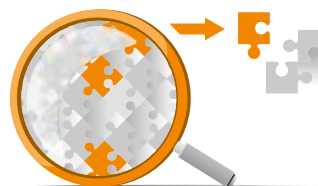
выпускаемого оборудования позволяет предприятию в настоящее время успешно участвовать в большинстве конкурсов на поставку электротехнической продукции и адаптировать выпускаемое оборудование практически под любые проектные решения. При этом по требованию заказчика в рамках разработки какого либо нового оборудования с индивидуальными характеристиками силами специалистов «Мосэлектросит» может быть проведен весь необходимый объем опытно-конструкторских работ, включающий

- разработку технического задания;
- проведение расчетов;
- эскизное и техническое проектирование;
- разработку конструкторской и технологической документации;
- изготовление и испытания опытных образцов;
- отработку документации по результатам испытаний.

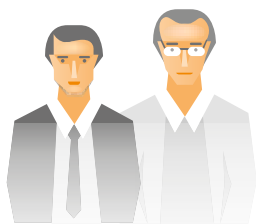
## НАШИ ПРЕИМУЩЕСТВА



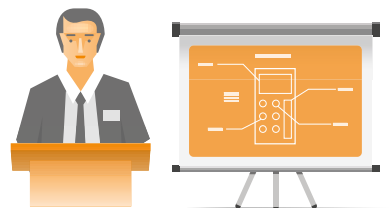
Постоянная работа по совершенствованию производимой продукции



Анализ мировых тенденций и внедрение наиболее значимых из них в собственной деятельности



В штате предприятия только квалифицированные технические специалисты, конструктора и технологи с многолетним опытом разработки электротехнического оборудования



Возможность проведения целевой подготовки специалистов заказчика распределительному оборудованию



СКАЧАТЬ КАТАЛОГ

