

ОАО "Мосэлектросит"

Альбом схем вторичных соединений

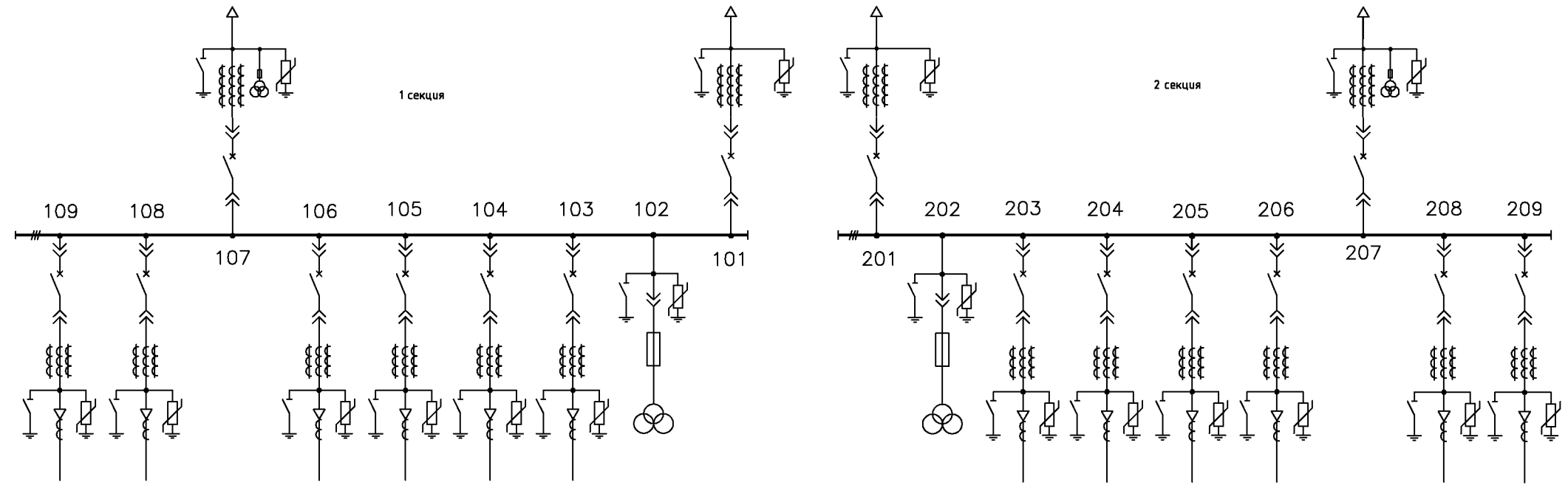
2-х секционного РУ-6,3 кВ
для собственных нужд станций
с микропроцессорным устройством
Сириус и выключателем ВВ/TEL

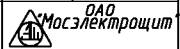
Инв. N подл.	Подп. и дата	Взам. инв. N	Инв. N дубл.	Подп. и дата


2015

Формат	Зона	Поз.	Присоединение, монтажная единица	Наименование	Кол.	Стр.	
Перв. примен.		1		Перечень документации			
		2		Однолинейная электрическая схема РУ-6(10)кВ			
		3		Схема электрическая принципиальная Шкаф ввода рабочего питания			
		4		Схема электрическая принципиальная Шкаф ввода резервного питания			
	Справ. N		5		Схема электрическая принципиальная Шкаф отходящей линии		
			6		Схема электрическая принципиальная Шкаф линии кТСН		
			7		Схема электрическая принципиальная Шкаф линии кТЧЭН		
			8		Схема электрическая принципиальная Шкаф линии к асинхронному двигателю		
			9		Схема электрическая принципиальная Шкаф линии к двигателю 1 скорости		
			10		Схема электрическая принципиальная Шкаф линии к двигателю 2 скорости		
			11		Схема электрическая принципиальная Шкаф трансформатора напряжения		
			12		Схема электрическая принципиальная Шкаф питания оперативных шинок(навесной)		
Изм.		Лист	N докум.	Подп.	Дата	Лит.	Масса
Разраб.		Глушкова			A	-	-
Пров.		Червякова			Лист 1	Листов 2	
Т.контр.					 ОАО "Мосэлектросщит"		
Нач.бюро		Смирнов					
Н.контр.		Смирнов					
Утв.		Смирнов			Перечень документации		

Имя, Ф.И.О. / Подпись / Дата



Изм.	Лист	№ док-м.	Подп.	Дата	Однелинейная электрическая схема РУ-6,3кВ	Лит.	Масса	Масштаб
						A	-	-
Разраб.	Глушкова					Лист 2	Листов 2	
Провер.	Червякова							
Т. контр.	Смирнов							
Н. контр.	Смирнов							
Утв.	Смирнов							

		Поз. Обозн.	Наименование	Кол.	Примечание		
Перв. примен.	6КИ.082.136ПЭЗ	A1	Микропроцессорное устройство защиты				
			Сириус-2-В-5А-220В-И1 ТУ3433-002-54933521-2009	1			
		A3	Модуль индикации мнемосхем КРУ-Мнемо-04-5-220	1			
		A4	Устройство защиты и управления Орион-Д3-В, с		по опросному листу		
			3 комплектами датчиков	1			
Справ.Н	К-129	A5	Устройство контроля напряжения EVI Исполнение				
			3	1			
		AK1	Модуль управления TER_СМ_16_1(220_2)	1			
		BW1	Счетчик электрической энергии				
			многофункциональный СЭТ-4ТМ.03М, 100В, 5А				
			ИЛГШ.411152.145ТУ	1			
Инв.Н подл.	Взам.инв.Н	Инв.Н дубл.	Подп. и дата	EL1	Светильник полупроводниковый		
					СП-52.1БТ30А50Е220 (ЯШГК.432229ТУ)	1	
				HLG1	Лампа СКЛ12-Л-2-220 (Зеленая)		
					АДБК.432220.722ТУ	1	
				HLR1	Лампа СКЛ12-К-2-220 (Красная)		
					АДБК.432220.722ТУ	1	
				HLW1	Лампа СКЛ12-Ж-2-220 (Желтая)		
					АДБК.432220.722ТУ	1	
				KK1	Коробка испытательная переходная ТВ6.672.112	1	
				KL1	Реле промежуточное 56.34.9.220.0000, розетка		
KLD1	типа 96.74 SMA с зажимом 096.71, модуль						
KLD2	99.01.9.220.99						
KLD3							
KLG							
KLK							
				6КИ.082.136ПЭЗ			
				Изм. Лист	№ докум.	Подп.	Дата
				Разраб.	Евсеев		
				Пров.	Червякова		
				Нач.бюро	Смирнов		
				Н. контр.	Смирнов		
				Утв.	Смирнов		
				Монтаж электрический шкафа ввода рабочего питания Перечень элементов В-129.11242			
				Лист	Лист	Листов	
				А	1	3	
				 ОАО *Мосэлектроцит*			

Поз. Обозн.	Наименование	Кол.	Примечание
KLR		7	
KQ1	Реле промежуточное РЭП38Д-1,220В, перед.		
	прис. ТУ3425-076-00216823-2001	1	
PA1	Цифровой амперметр Omix P99-A-1-1.0 ТУ		
	4221-009-79718634-2009	1	
R1	Резистор С5-35В 50 3,9 кОм +- 5%,		
R2	ОЖО.467.541ТУ		
R3			
R4		4	
R5	Резистор С5-35В 160 100 Ом+- 5% ,		
R6	ОЖО.467.541ТУ		
R7			
R8		4	
RK1	Резистор С5-35В 100 68 Ом +-5%, ОЖО.467.541ТУ		
RK2			
RK3		3	
R01	Резистор С5-35В 100 [] Ом+- 5% ,		
R02	ОЖО.467.541ТУ		
R03		3	[]-заполнить при заказе
SAC1	Переключатель ПП53-1610841 УХЛ4		
	ТУ3424-009-32476017-2009	1	
SAC2	Переключатель ПП53-1610801 УХЛ4		
SAC3	ТУ3424-009-32476017-2009		
SAC4		3	
SBC	Кнопка управления ABLFS-22 зеленая, 2з+2р,		
	230В, пост.ток	1	
SBT	Кнопка управления ABLFS-22 красная, 2з+2р,		
	230В, пост.ток	1	
SF1	Выключатель LPN 2P In=2A, хар-ка С (33976)		
SF2			
SF3			

Инв.№ подл. Подп. и дата / Инв.№ зам. инв. / Инв.№ дубл. Подп. и дата

Изм.	Лист	№ докум.	Подп.	Дата	6КИ.082.136ПЭЗ	Лист
						2

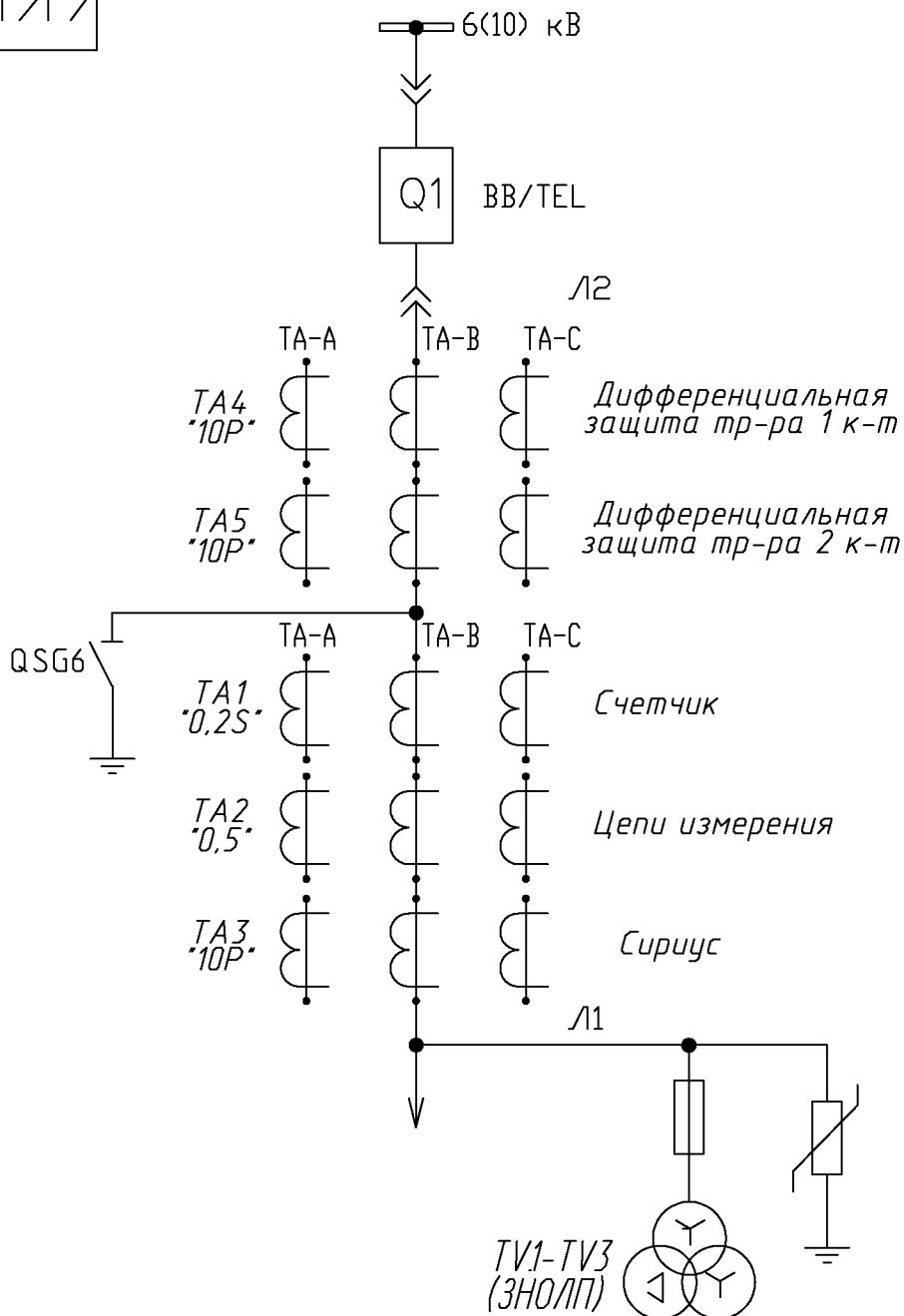
Поз. Обозн.	Наименование	Кол.	Примечание
SF4			
SF5		5	
SF1.1	Вспомогательный выключатель PS-LP-001S (34265)		
SF2.1		2	
SF6	Выключатель LPN 3P In=2A, хар-ка B (34014)	1	
SF7	Выключатель LPN 1P In=2A, хар-ка B (33867)	1	
SQG1	Выключатель ВВП11-10Б421-51У2.15		
SQTN	ТУ3428-155-00216823-2005	2	
TV1A	Трансформатор напряжения ЗНОЛП-[] ЧЗ		
TV1B	ТУ16-20100ГГ.671240.001ТУ		
TV1C		3	[]-заполнить при заказе
UA1	Преобразователь измерит. перем. тока E854/1ЭС-М Iвх=0-5А, крепл.на DIN-35, универс.питание ТУРБ300521831.004-2002	1	
VD1	Штекер ST-1N4007 (2802329) + клемма UK4-TG		
VD10	(2812018)		
VD2			
VD3			
VD4			
VD5			
VD6			
VD9		8	Phoenix Contact
XP6	Вилка СХМ8/24	1	
XS1	Розетка CDDF 72	1	
XS3	Розетка РП10-7*3' ДРО.364.025ТУ	1	
XS6	Розетка СХФ8/24	1	
YG1	Блокировка ЭМБЗ ЧЗ ЭМК ЧЗ(по заказу)-220 В		
YQ1	ОКИ.142.008РЭ	2	

Инв.№ подл. Подп. и дата / Инв.№ подл. Подп. и дата / Инв.№ подл. Подп. и дата

Изм.	Лист	№ докум.	Подп.	Дата	6КИ.082.136ПЭЗ	Лист
						3

6КИ.082.13633

Поясняющая схема главных цепей



- 1 Монтаж электрический выкатного элемента выполнить по схеме 5КИ.513.???
- 2 В скобках указана маркировка для 2-ой секции шин.
- 3 X-обозначает номер присоединения.
- 4 Выводы устройства Орион-ДЗ-В:
 Канал 1 - отсек выключателя;
 Канал 2 - отсек сборных шин;
 Канал 3 - отсек ввода-вывода.

6КИ.082.13633

Монтаж электрический
шкафа ввода рабочего питания
Схема электрическая
принципиальная

Лит.	Масса	Масштаб
A	-	-
Лист 1	Листов 16	

B-129.11242

ОАО "Мосэлектротрим"

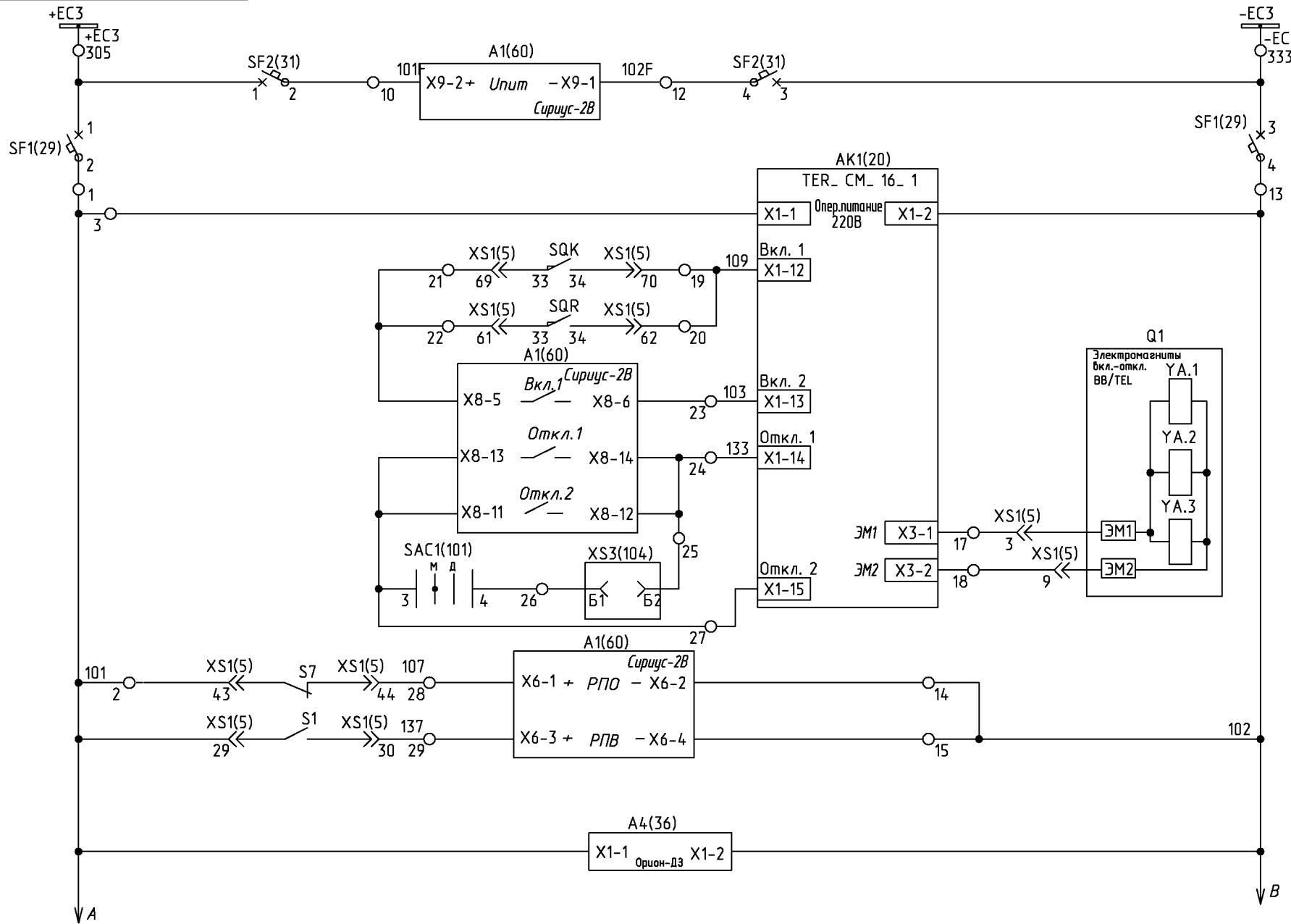
Перв. примен.
6КИ.082.13633

Справ. N
K-129

Инв. N подл. Подп. и дата
 Инв. N зам. инв. N Инв. N дубл. Подп. и дата

Изм.	Лист	N докум.	Подп.	Дата
Разраб.	Евсеев			
Пров.	Червякова			
Т. контр.				
Нач. бюро	Смирнов			
Н. контр.	Смирнов			
Утв.	Смирнов			

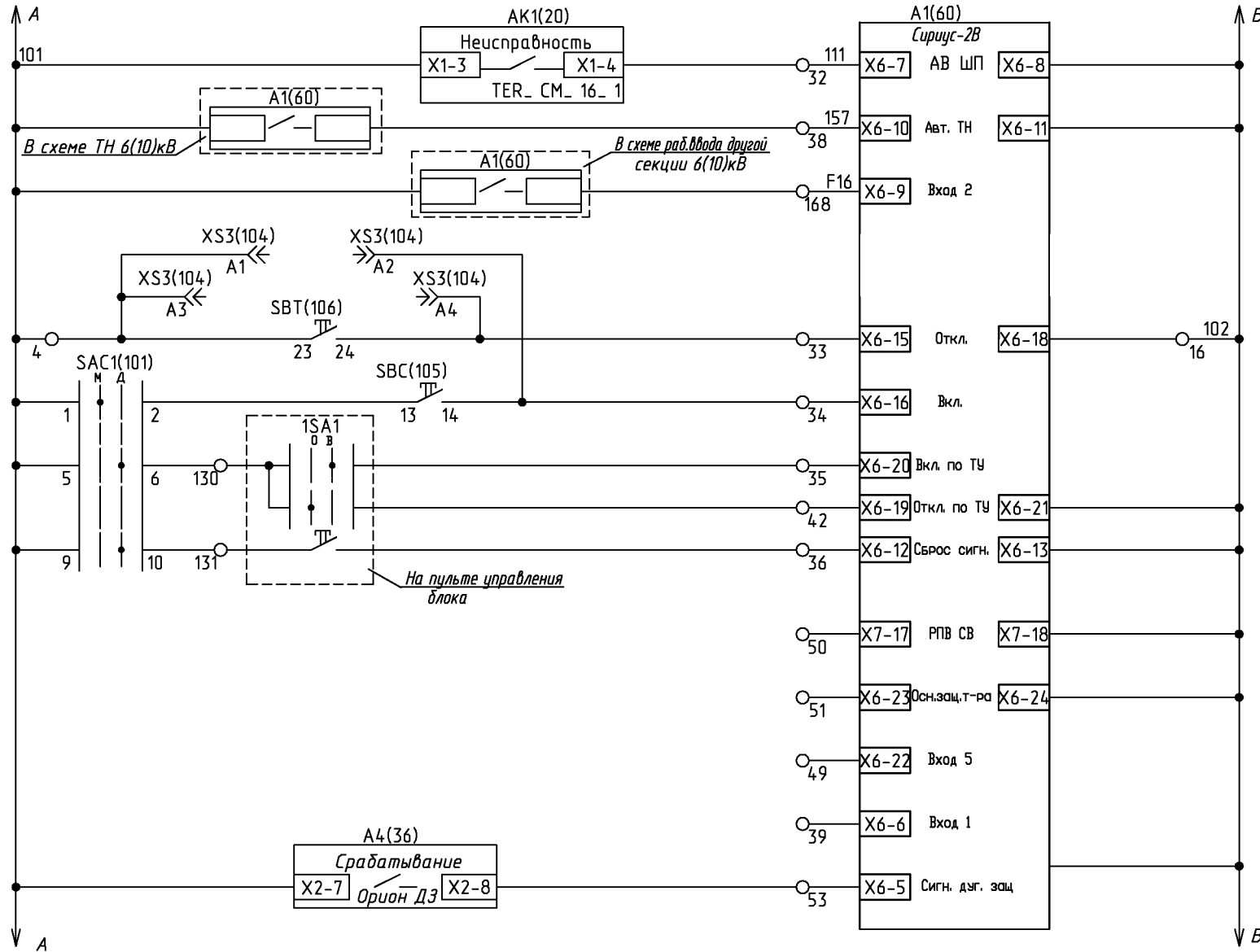
Цепи оперативного тока



Шинки питания опер. цепей
Питание ВМРЗ
Автомат питания опер. цепей
Питание TER_СМ_16_1
Цепь включения выключателя
Цепь отключения выключателя
Аварийное отключения выключателя
Реле положения "Отключено"
Реле положения "Включено"
Питание Орион-ДЗ

Инв. N подл. Подп. и дата Взам. инв. N Инв. N дубл. Подп. и дата

Цепи оперативного тока

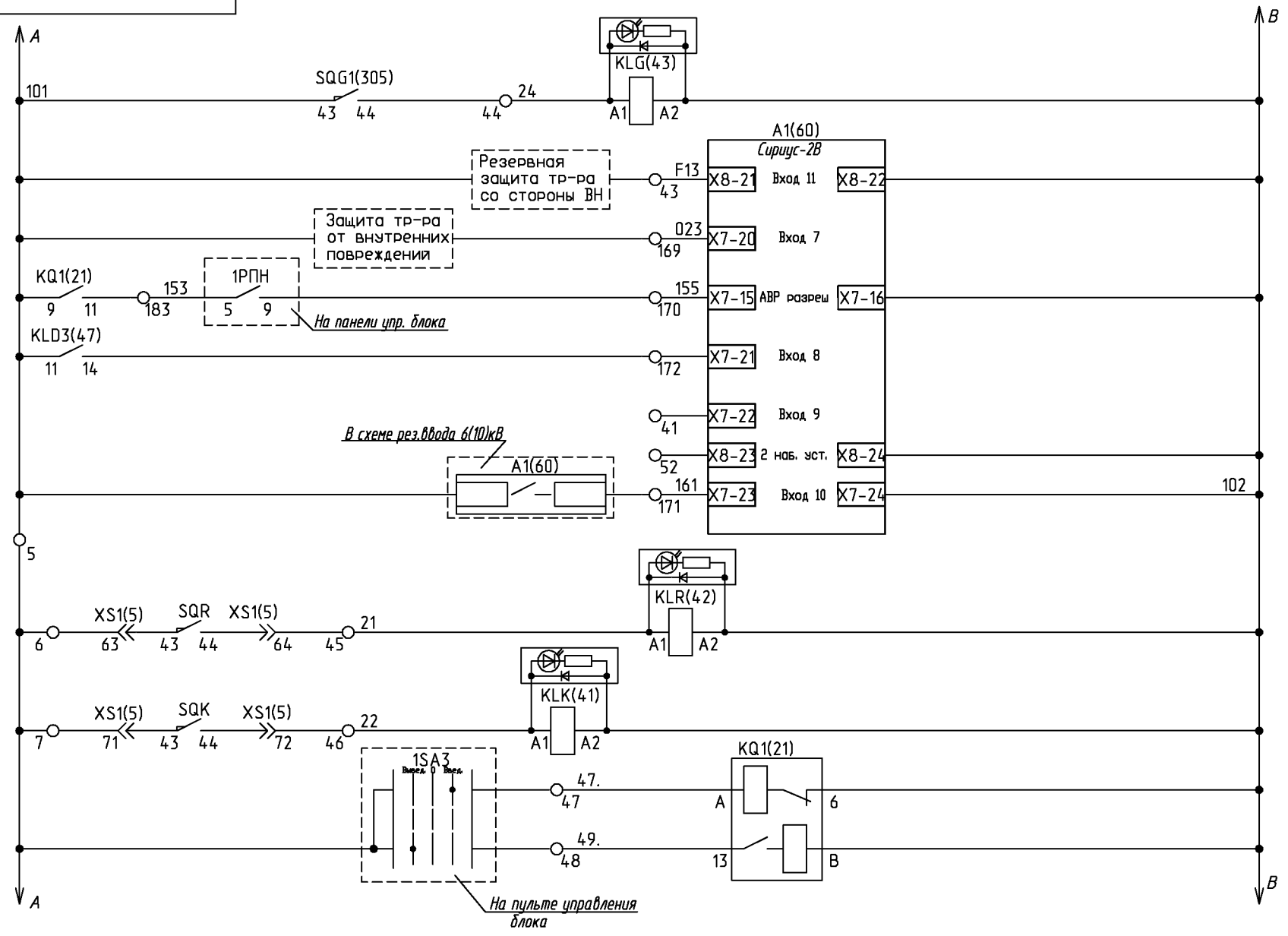


Неисправность блока управления
Неисправность цепей напряжения шинного ТН
Разрешение пуска АВР рез. ввода с контролем встречного напряжения
Команда "Включить" и "Отключить" с пульта управления выключателем
Команда "Включить" и "Отключить" с пульта управления блока
Сброс реле и светодиодов устройства "Сириус-2В"
Резерв
Работа или неисправность датчиков ЗДЗ в ячейке ввода (сигнал)

Инв. N подл. Подл. и дата / Инв. N дубл. Подл. и дата

Изм.	Лист	N докум.	Подп.	Дата
------	------	----------	-------	------

Цепи оперативного тока



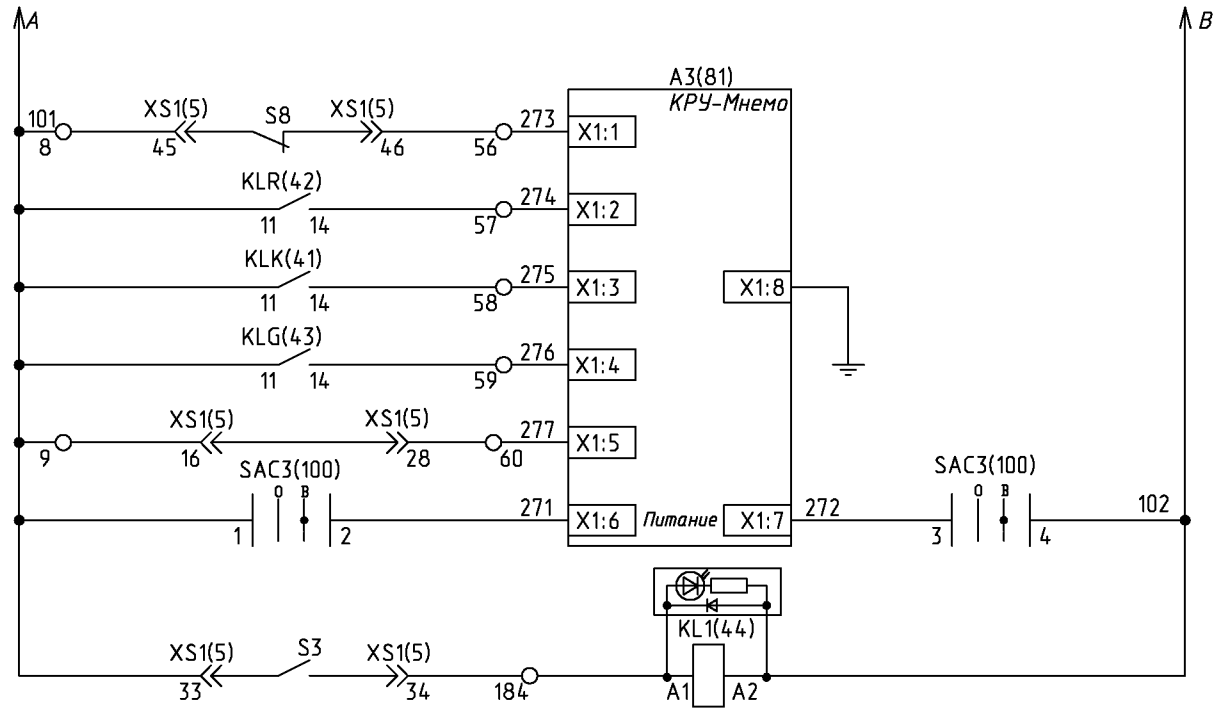
Реле-повторитель путевого выключателя ЗР
Отключение от резервных защит трансформатора
Отключение от основных защит трансформатора с последующим АВР
Разрешение АВР
Блокировка АВР при срабатывании ЗДЗ в отсеке выключателя с контролем по току и напряжению
Резерв
Контроль вкл. сост. рез. ввода для восст. норм. режима после АВР
Реле-повторитель рабочего положения выкатного элемента
Реле-повторитель контрольного положения выкатного элемента
Включение АВР
Отключение АВР

Инв. N подл. Подп. и дата / Инв. N дубл. Подп. и дата

Изм.	Лист	N докум.	Подп.	Дата
------	------	----------	-------	------

6КИ.082.136Э3

Цепи оперативного тока



Выключатель отключен	Активная мнемосхема
Рабочее положение ВЭ	
Контрольное положение ВЭ	
ЭН включен	
Сигнал подключенного состояния разъема вторичных цепей ВЭ	
Питание КРУ-Мнемо	
Реле положения выключателя	

Изм. N подл. Подп. и дата / Изм. N дубл. Подп. и дата

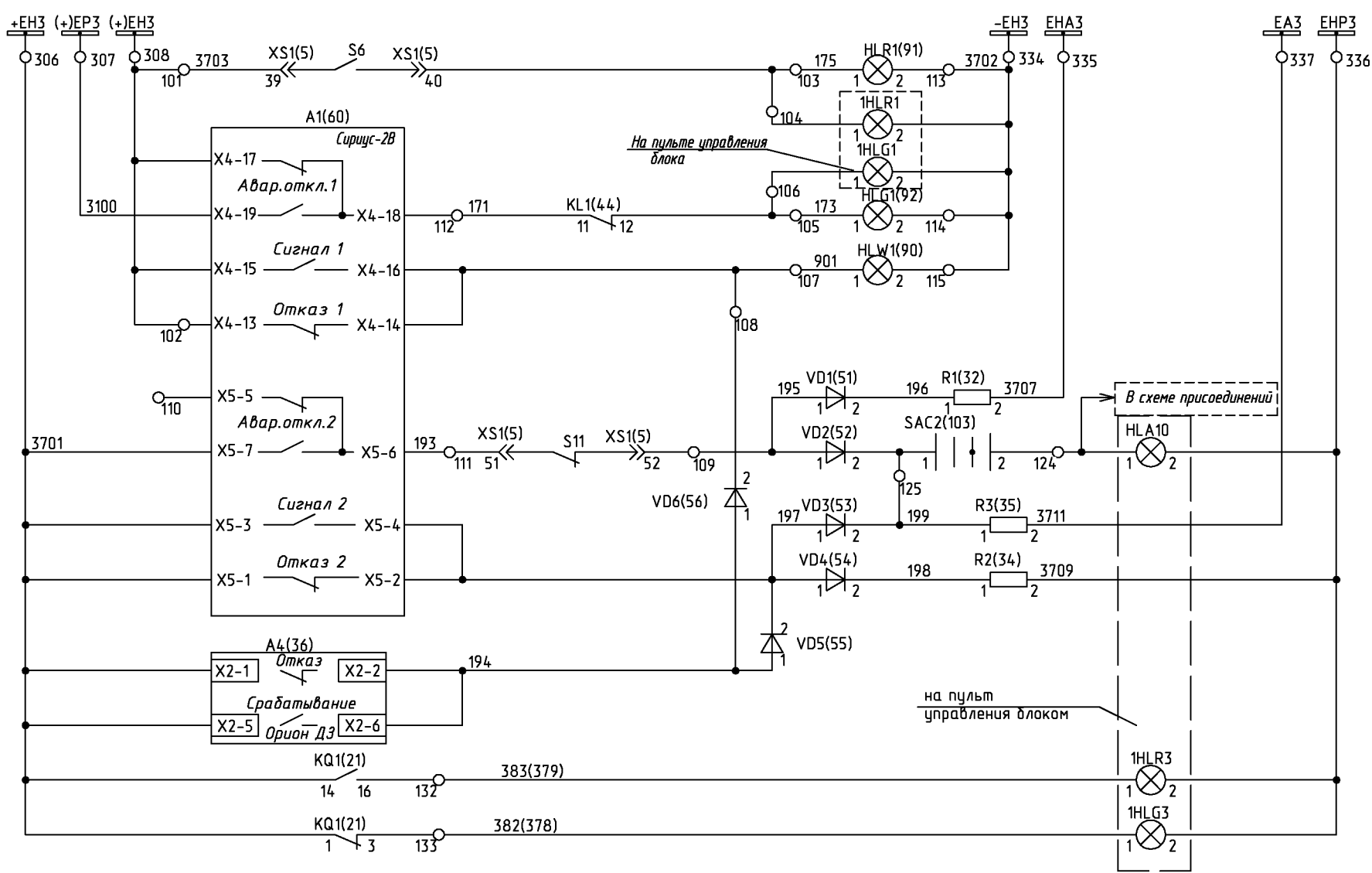
Изм.	Лист	N докum.	Подп.	Дата
------	------	----------	-------	------

6КИ.082.136Э3

Лист
5

Формат А4

Цепи сигнализации

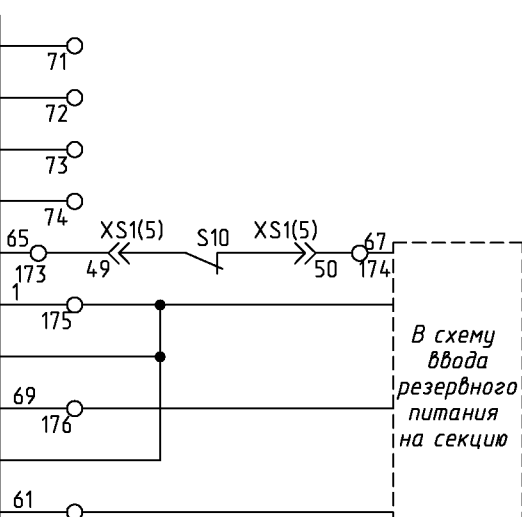
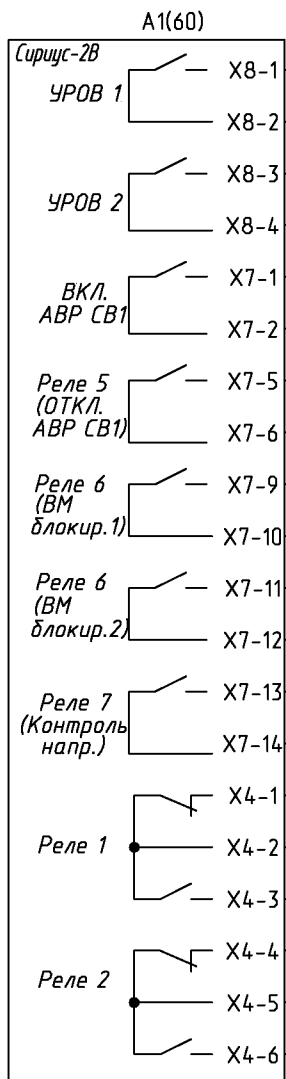


Шинки сигнализации		Световая сигнализация
Лампа "Включено"	на ВЩУ	
Лампа "Включено"		
Лампа "Отключено"		
Лампа "Отключено"		
Лампа "Аварийная ситуация"	на ВЩУ	
"Аварийное отключение выключателя"		
"Неисправность выключателя"	на ВЩУ	
"Вызов в КРУ"		
Предупредительная и аварийная сигнализация	на ВЩУ	
"Неисправность Сириус-2В"		
"Неисправность и срабатывание ОРИОН-ДЗ"	на ВЩУ	
"АВР введено"		
"АВР выведено"	на ВЩУ	

Инв.№ подл. Подп. и дата / Инв.№ дубл. Подп. и дата

Изм.	Лист	N докум.	Подп.	Дата
------	------	----------	-------	------

Выходные цепи

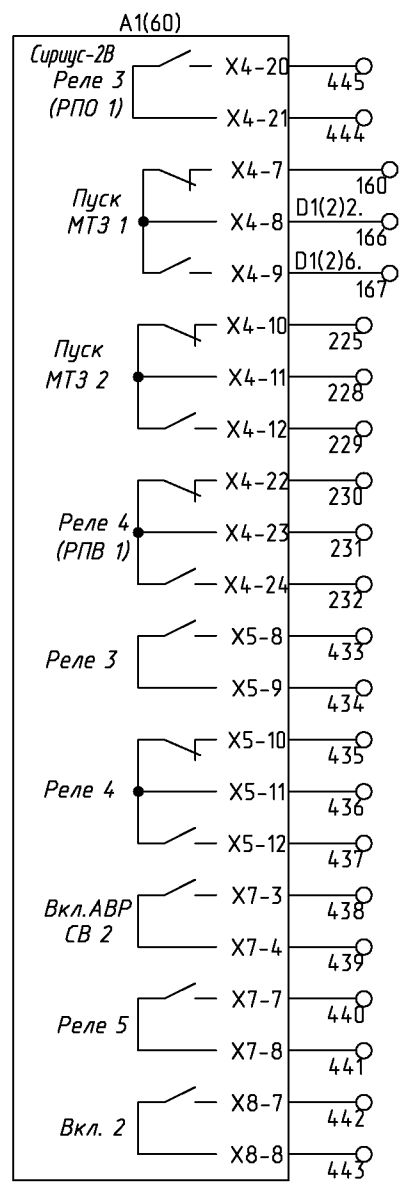


В схему ввода резервного питания на секцию

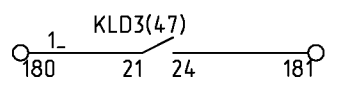
В схему защит стороны ВН

В схему выкл. ввода 2(1) с.ш.

- Отключение выключателя от УРОВ рабочего ввода (в 1-ый к-т защит блока ГЧУ)
- Отключение выключателя от УРОВ рабочего ввода (в 2-ый к-т защит блока ГЧУ)
- Пуск АВР резервного ввода при откл. ввода раб. питания по факту снижения U на секции или от основных защит трансформатора
- Отключение ввода резервного питания при восстановлении нормального режима работы
- Пуск МТЗ рез.ввода 6(10)кВ по напряжению (резерв)
- Пуск МТЗ по напряжению со стороны ВН (резерв)
- Контроль встречного напряжения для АВР
- Пуск АВР резервных трансформаторов (резерв)
- Выходные цепи Сириус (резерв)
- Контроль напряж. на резервном тр-ре

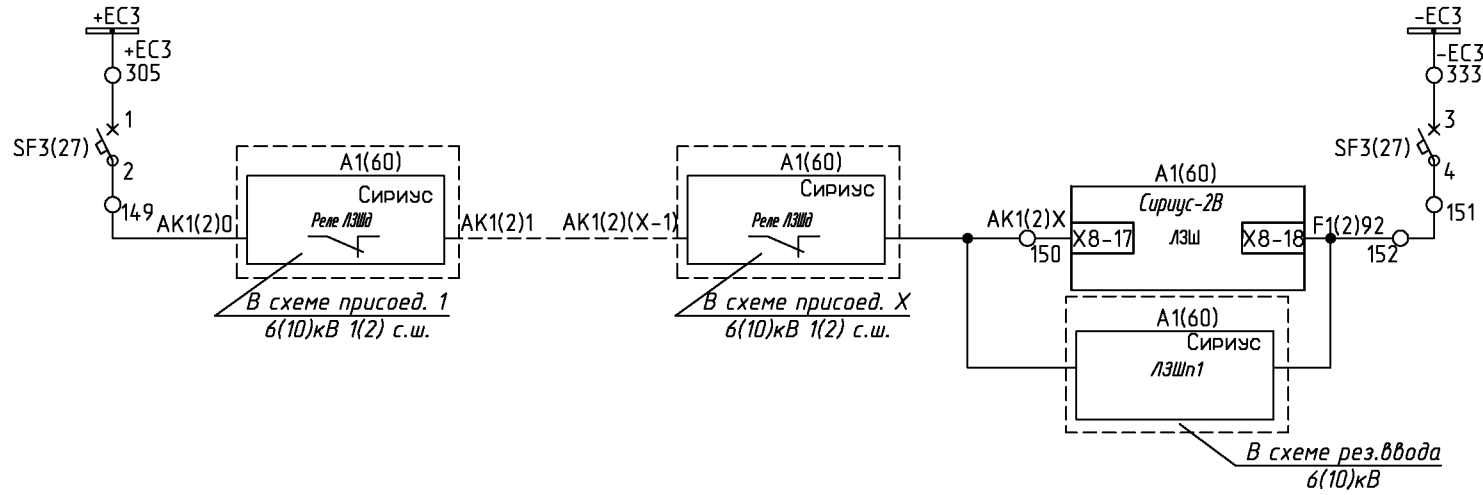


- Выходные цепи Сириуса-2В (резерв)
- Пуск ЗДЗ секции 6(10) кВ с контролем по току (резерв)
- Выходные цепи Сириуса-2В (резерв)
- Выходные цепи Сириуса-2В (резерв)
- В схему рез.ввода Блокировка АВР



Инв. N подл. Подп. и дата / Инв. N подл. Подп. и дата / Инв. N подл. Подп. и дата

Последовательная схема ЛЗШ

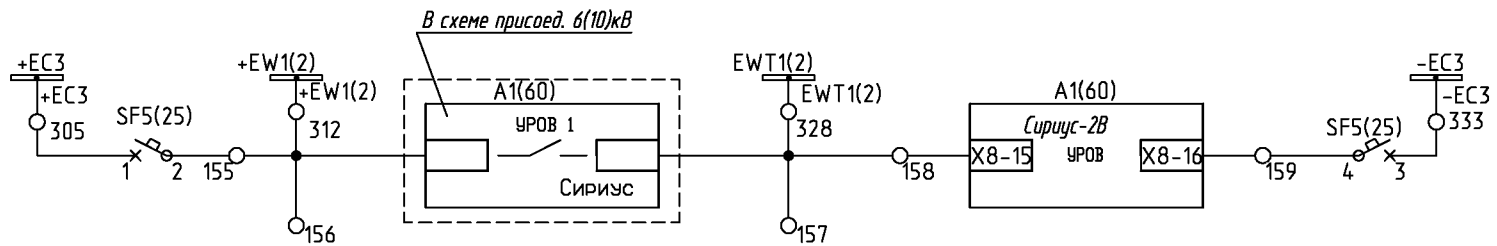


Шинки питания и автомат 1(2) с.ш.

Блокировка ЛЗШ раб.ввода 6(10)кВ от МТЗ присоединений 1(2) с.ш.

Блокировка ЛЗШ рез.ввода 6(10)кВ от МТЗ присоединений 1(2) с.ш.

Цепи УРОВ

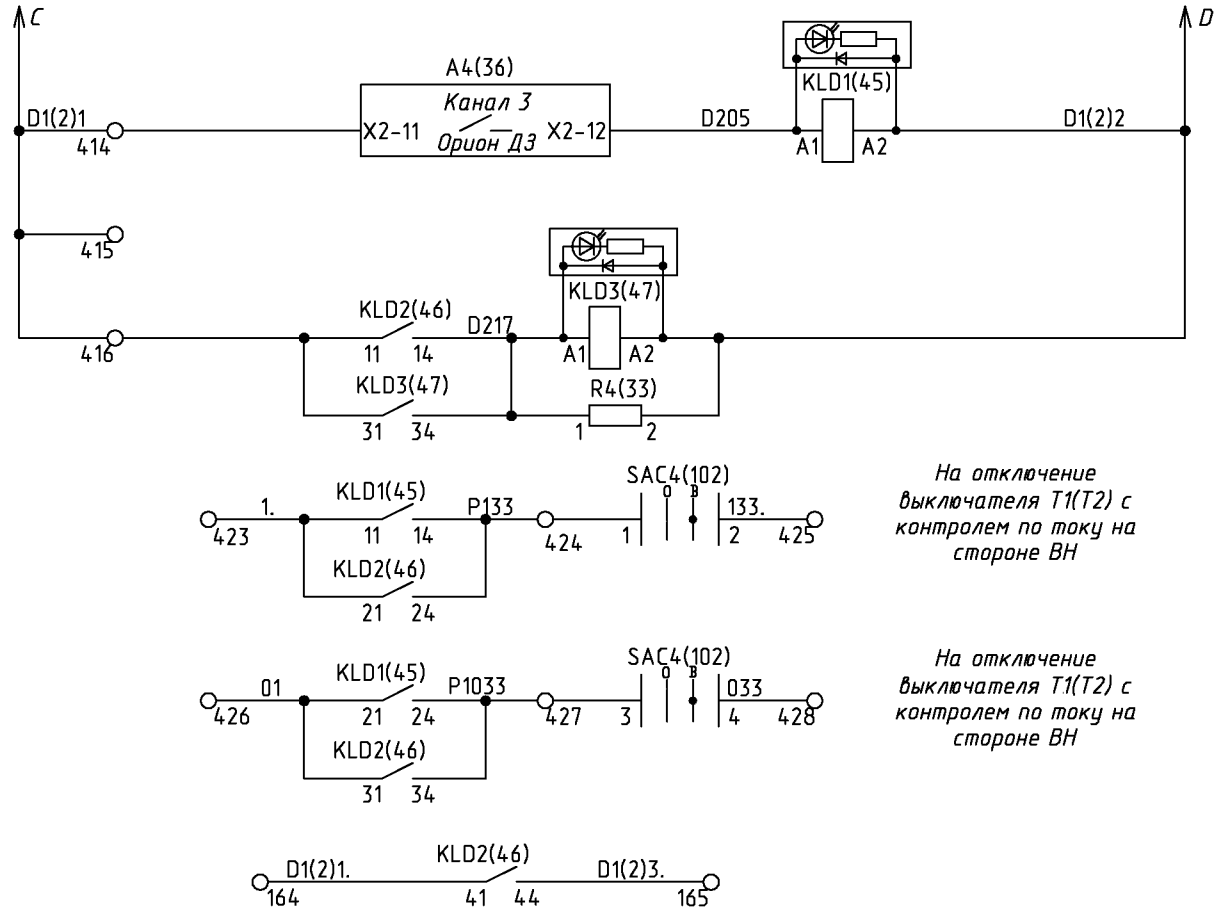


Отключение рабочего ввода от УРОВ присоединения 1(2) с.ш.

Инв. N подл. Подп. и дата / Инв. N подл. Подп. и дата / Инв. N дубл. Подп. и дата

Изм.	Лист	N докум.	Подп.	Дата
------	------	----------	-------	------

Защита от дуговых замыканий



Цепи ДЗ в отсеке ввода/вывода выключателя раб.ввода

Реле запрета АВР при срабатывании ЗДЗ

На отключение выключателя Т1(Т2) с контролем по току на стороне ВН

На отключение выключателя Т1(Т2) с контролем по току на стороне ВН

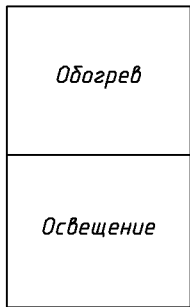
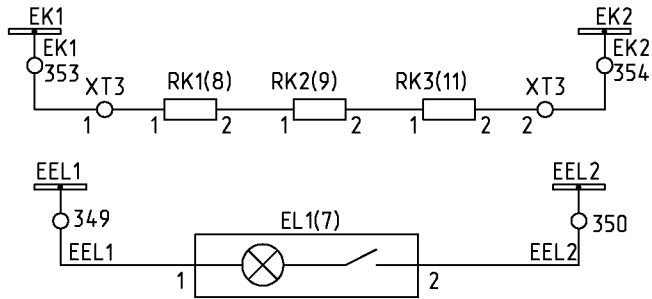
В схему отключения стороны ВН тр-ра при ЗДЗ в шкафу раб.ввода 6(10) кВ или ТН до раб.ввода 6(10) кВ

Отключение ввода резервного питания

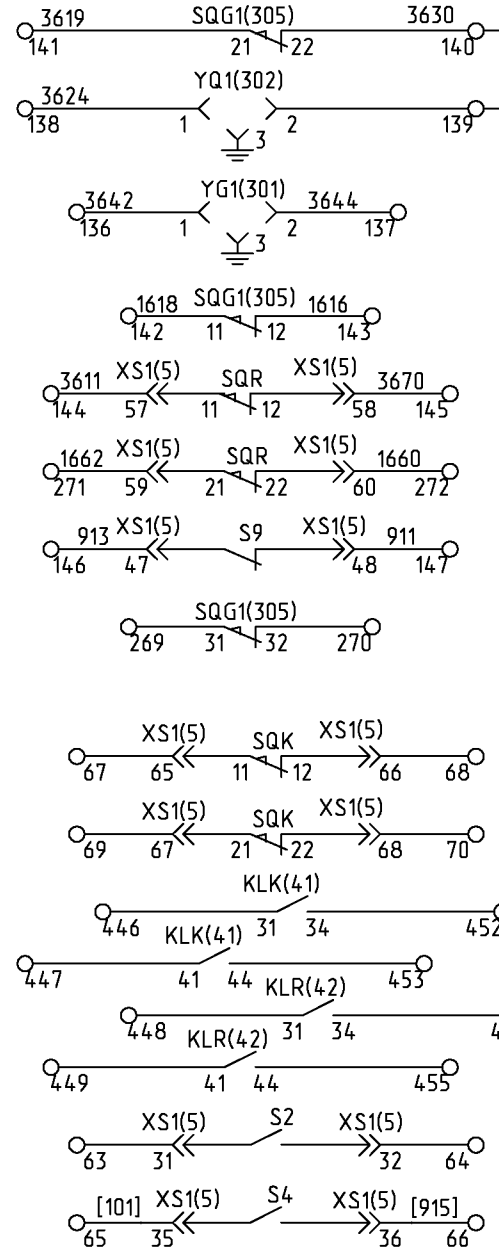
И.в.Н. подл. Подп. и дата Взам.инв.И.в.Н. дубл. Подп. и дата

Изм.	Лист	№ докum.	Подп.	Дата

6КИ.082.13633



Цепи оперативной блокировки



В схему опер. блокировки силового трансформатора

В схему опер. блокировки секции

Электрмагнитная блокировка выкатного элемента
Электрмагнитная блокировка заземляющего разъединителя
Конечный выключатель заземл. ножа
Рабочее положение ВЗ
Положение выключателя
Конечный выключатель заземл. ножа

Контрольное положение ВЗ	Резерв
Рабочее положение ВЗ	
Положение выключателя	
В схему шинного ТН	

Инв. N подл. / Подп. и дата / Взам. инв. N / Инв. N дубл. / Подп. и дата

Изм.	Лист	N докум.	Подп.	Дата
------	------	----------	-------	------

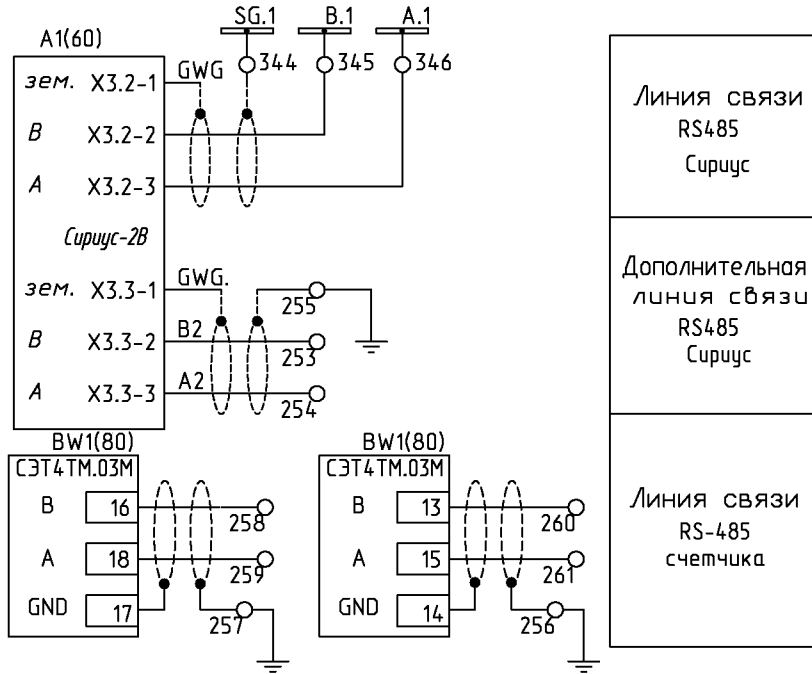
6КИ.082.13633

Лист 11

Формат А4

6КИ.082.13633

Цепи АСУ

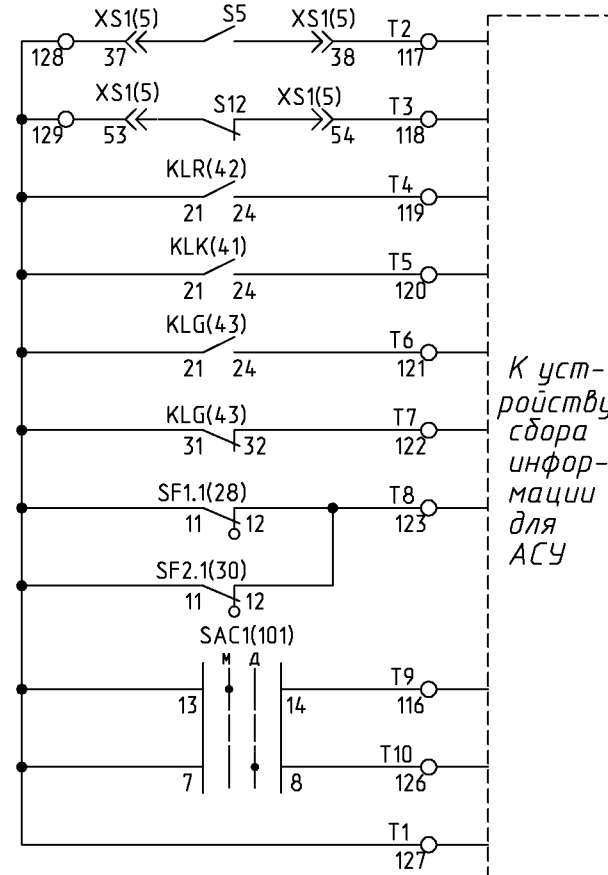


Линия связи
RS485
Сириус

Дополнительная
линия связи
RS485
Сириус

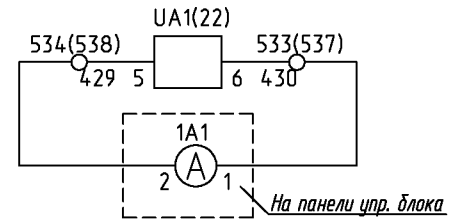
Линия связи
RS-485
счетчика

Цепи телесигнализации



К устройству
сбора
информации
для
АСУ

Выключатель включен
Выключатель отключен
Рабочее положение ВЗ
Контрольное положение ВЗ
Сигнал "ЗН включен"
Сигнал "ЗН отключен"
Отключен выключатель автоматический
Местное управление разрешено
Дистанционное управление разрешено
Общия



Ток рабочего
питания секции
1(2) 0-5мА

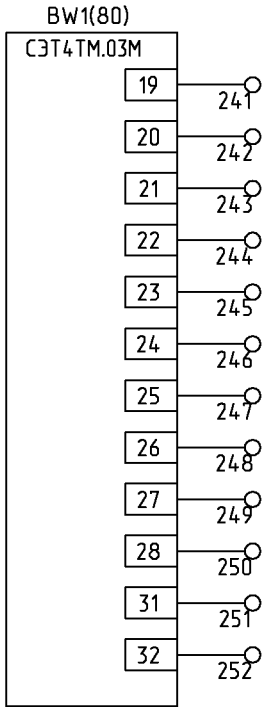
Инв. N подл. Подп. и дата / Инв. N дубл. Подп. и дата / Инв. N дубл. Подп. и дата

Изм.	Лист	N докум.	Подп.	Дата
------	------	----------	-------	------

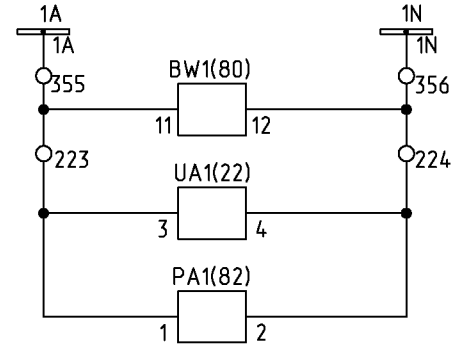
6КИ.082.13633

Лист
12

Формат А4



Импульсные
выходы
счетчика



Резервное
питание
счетчика

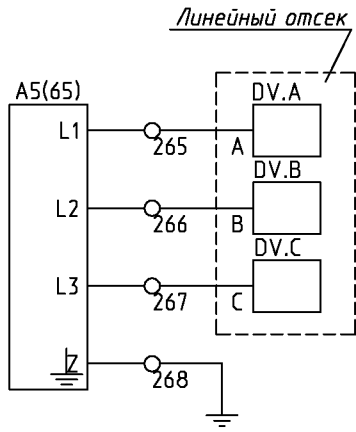
Питание
преобразователя

Питание
амперметра

Инв. N подл. Подп. и дата
Инв. N подл. Подп. и дата
Инв. N подл. Подп. и дата
Инв. N подл. Подп. и дата
Инв. N подл. Подп. и дата

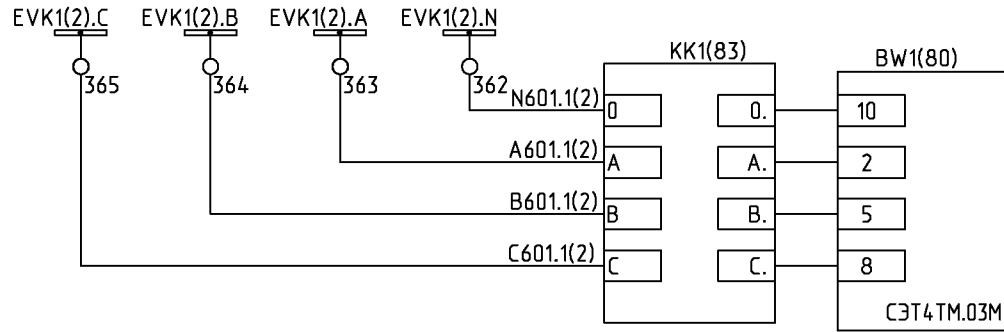
Изм.	Лист	N докум.	Подп.	Дата

6КИ.082.13633

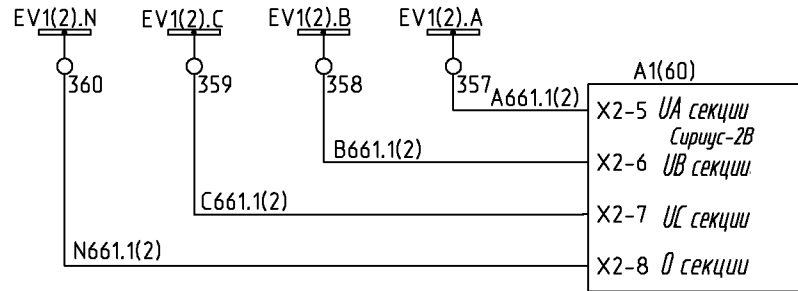


Индикатор
высокого
напряжения

Цепи напряжения



Цепи
напряжения
счетчика



Цепи
напряжения
Сириус-2В

Инв. N подл. / Подп. и дата / Взам. инв. N / Инв. N дубл. / Подп. и дата

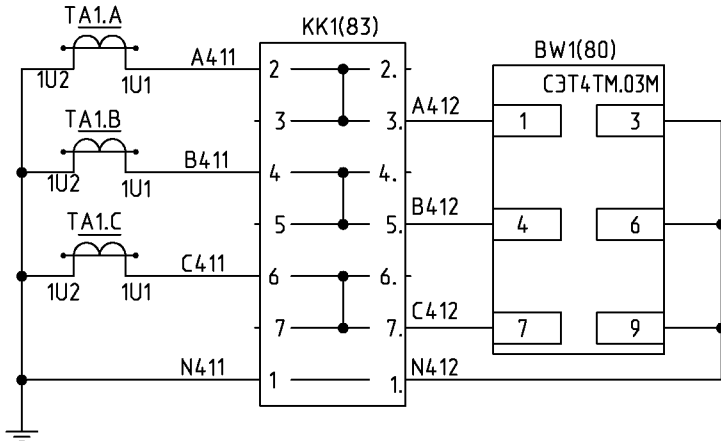
Изм.	Лист	N докum.	Подп.	Дата

6КИ.082.13633

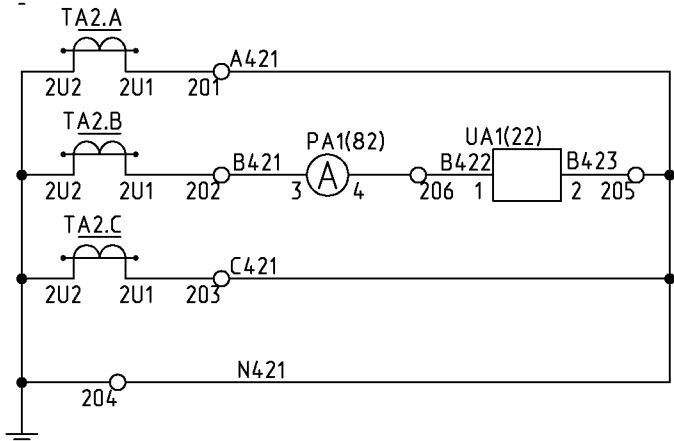
Лист
14

6КИ.082.13633

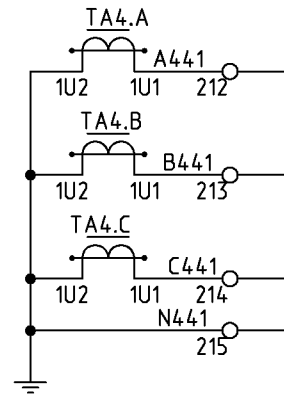
Токовые цепи



Счетчик измерения активной и реактивной мощности и эл.энергии

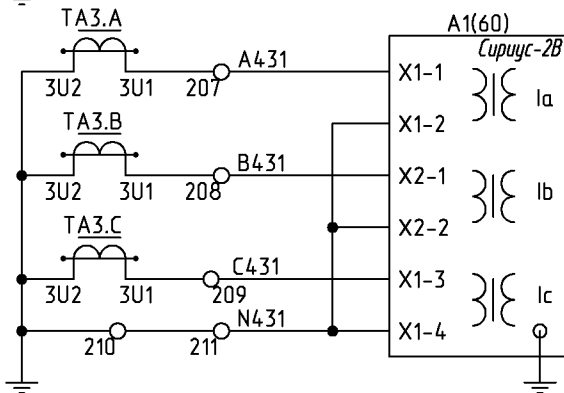


Токовые цепи преобразователя и амперметра

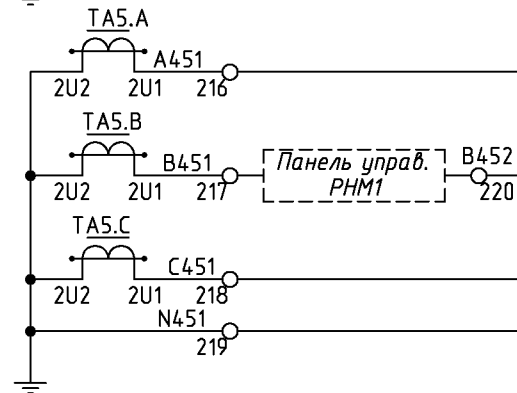


В шкаф защит компл. 1

Диф.заш. ТСН, дист. заш. раб. ввода секции 1(2), реле тока обрыва ТСН, реле тока пуска ЗДЗ 6кВ сторона 1(2)



Измерение тока, МТЗ, защита от обрыва фаз



В шкаф защит компл. 2

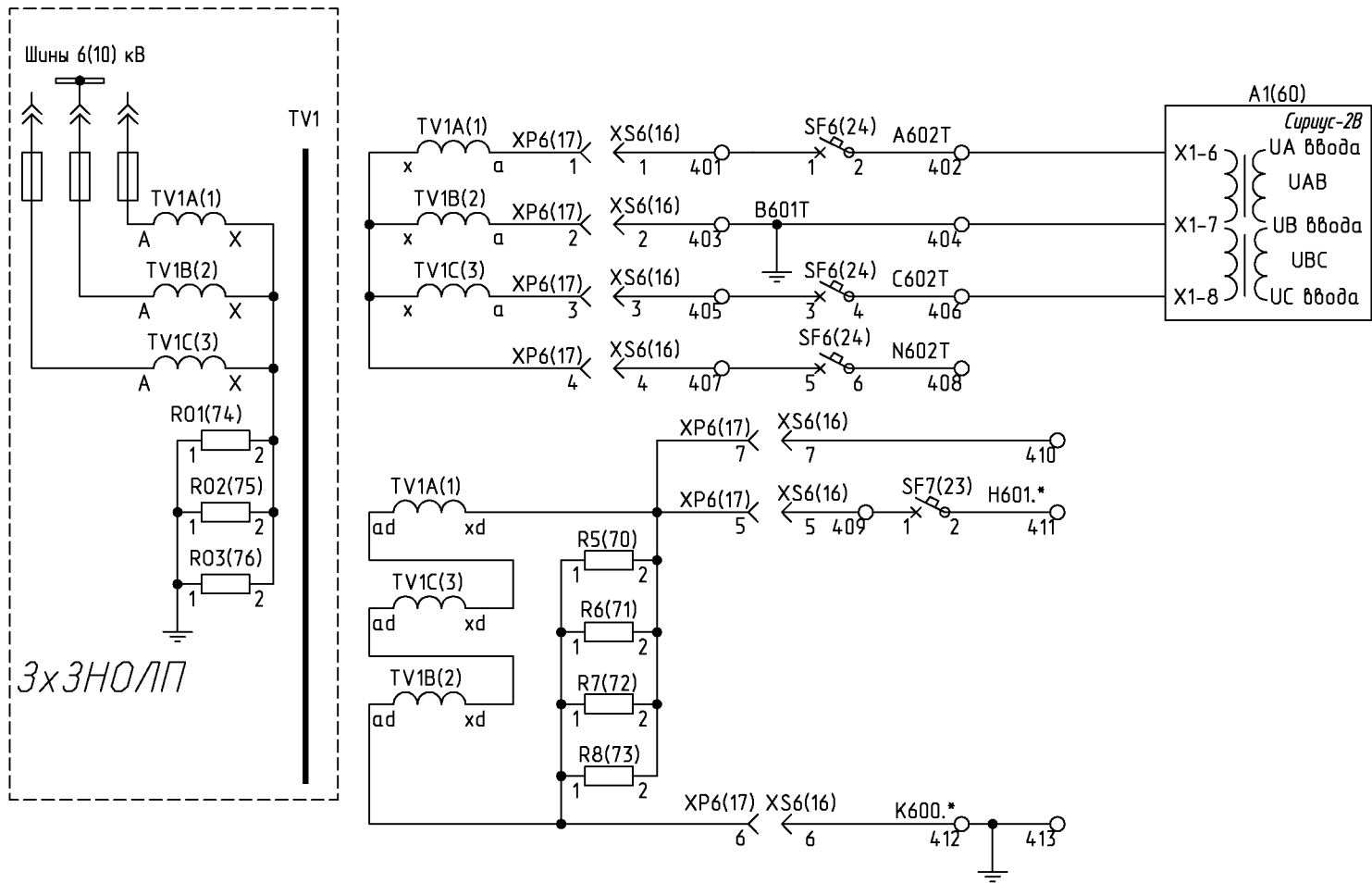
Диф.заш. ТСН, дист. заш. раб. ввода секции 1(2), реле тока обрыва ТСН, реле тока пуска ЗДЗ 6кВ сторона 1(2)

Инв.№ подл./Подп. и дата / Инв.№ дубл./Подп. и дата

Изм.	Лист	№ докум.	Подп.	Дата

6КИ.082.13633

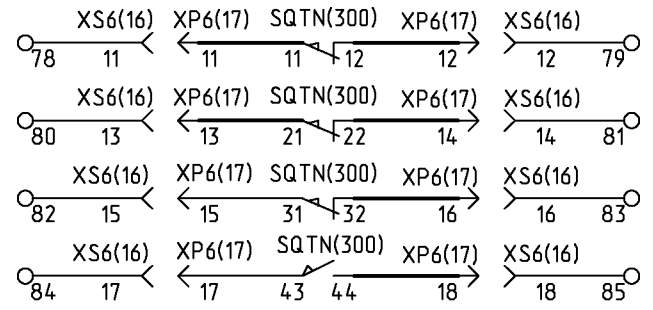
Лист
15



Только при
восстановлении
нормального
режима
работы
после АВР


Контроль
напряжения
3U₀

3x3НОЛП



Резервные д/к
выключателя
положения ВЭ ТН

Инв. N подл. Подп. и дата / Инв. N дубл. Подп. и дата

		Поз. Обозн.	Наименование	Кол.	Примечание
Перв. примен.	6КИ.082.137ПЭЗ	A1	Микропроцессорное устройство защиты		
			Сириус-2-В-5А-220В-И1 ТУ3433-002-54933521-2009	1	
		A3	Модуль индикации мнемосхем КРУ-Мнемо-04-5-220	1	
		A4	Устройство защиты и управления Орион-Д3-В, с		по опросному листу
			3 комплектами датчиков	1	
Справ.И	К-129	A5	Устройство контроля напряжения EVI Исполнение		
			3	1	
		AK1	Модуль управления TER_СМ_16_1(220_2)	1	
		BW1	Счетчик электрической энергии		
			многофункциональный СЭТ-4ТМ.03М, 100В, 5А		
			ИЛГШ.411152.145ТУ	1	
		EL1	Светильник полупроводниковый		
	СП-52.1БТ30А50Е220 (ЯШГК.432229ТУ)	1			
Подп. и дата	Инв.И	HLG1	Лампа СКЛ12-Л-2-220 (Зеленая)		
			АДБК.432220.722ТУ	1	
		HLR1	Лампа СКЛ12-К-2-220 (Красная)		
			АДБК.432220.722ТУ	1	
		HLW1	Лампа СКЛ12-Ж-2-220 (Желтая)		
			АДБК.432220.722ТУ	1	
Инв.И подл.	Взам.инв.И	KK1	Коробка испытательная переходная ТВ6.672.112	1	
		KLD4	Реле промежуточное 56.34.9.220.0000, розетка		
		KLG	типа 96.74 SMA с зажимом 096.71, модуль		
		KLK	99.01.9.220.99		
		KLR		4	
Инв.И подл.	Взам.инв.И	PA1	Цифровой амперметр Omix P99-A-1-1.0 ТУ		
			4221-009-79718634-2009	1	
6КИ.082.137ПЭЗ					
		Изм. Лист	№ докум.	Подп.	Дата
Инв.И подл.	Взам.инв.И	Разраб.	Евсеев		
		Пров.	Червякова		
		Нач.бюро	Смирнов		
		Н. контр.	Смирнов		
		Утв.	Смирнов		
				Монтаж электрический шкафа ввода резервного питания	Лист
				Перечень элементов В-129.11243	Лист
					Листов
					3
				ОАО "Мосэлектротит"	
					

Поз. Обозн.	Наименование	Кол.	Примечание
R1	Резистор С5-35В 50 3,9 кОм +- 5%,		
R2	ОЖО.467.541ТУ		
R3		3	
RK1	Резистор С5-35В 100 68 Ом +-5%, ОЖО.467.541ТУ		
RK2			
RK3		3	
SAC1	Переключатель ПП53-1610841 УХЛ4		
	ТУ3424-009-32476017-2009	1	
SAC2	Переключатель ПП53-1610801 УХЛ4		
SAC3	ТУ3424-009-32476017-2009	2	
SBC	Кнопка управления ABLFS-22 зеленая, 2з+2р,		
	230В, пост.ток	1	
SBТ	Кнопка управления ABLFS-22 красная, 2з+2р,		
	230В, пост.ток	1	
SF1	Выключатель LPN 2P I _н =2А, хар-ка С (33976)		
SF2			
SF5			
SF6		4	
SF1.1	Вспомогательный выключатель PS-LP-001S (34265)		
SF2.1			
SF6.1		3	
SQG1	Выключатель ВВП11-10Б421-5192.15		
	ТУ3428-155-00216823-2005	1	
UA1	Преобразователь измерит. перем. тока		
	Е854/1ЭС-М I _{вх} =0-5А, крепл.на DIN-35,		
	универс.питание ТУРБ300521831.004-2002	1	
VD1	Штекер ST-1N4007 (2802329) + клемма UK4-TG		
VD10	(2812018)		
VD2			
VD3			
VD4			

Инв.№ подл. Подп. и дата / Инв.№ зам. инв. № Инв.№ дубл. Подп. и дата

Изм.	Лист	№ докум.	Подп.	Дата	6КИ.082.137ПЭЗ	Лист
						2

<i>Поз. Обозн.</i>	<i>Наименование</i>	<i>Кол.</i>	<i>Примечание</i>
VD5			
VD6			
VD9		8	Phoenix Contact
XS1	Розетка CDDF 72	1	
XS3	Розетка РП10-7*3' ДРО.364.025ТУ	1	
YG1	Блокировка ЭМБЗ ЧЗ ЭМК ЧЗ(по заказу)-220 В		
YQ1	ОКИ.142.008РЭ	2	

Инв. N подл. Подп. и дата / Инв. N зам. инв. N / Инв. N дубл. Подп. и дата

Изм.	Лист	N докум.	Подп.	Дата

6КИ.082.137ПЭЗ

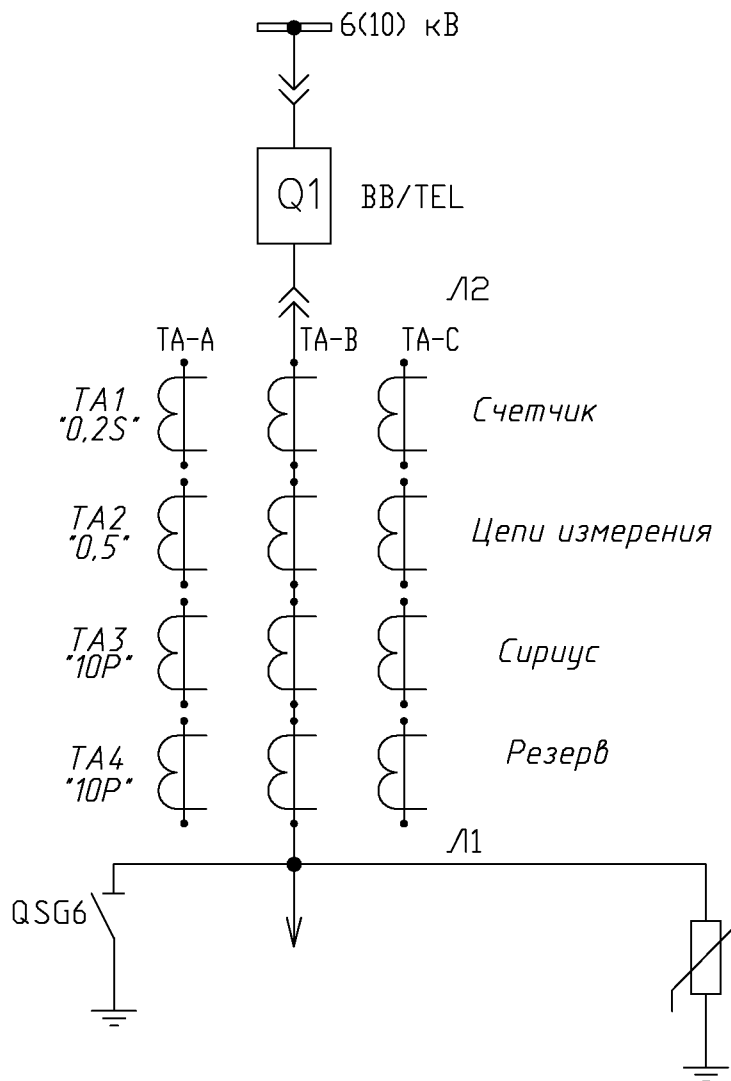
Лист

3

Формат А4

6КИ.082.137Э3

Поясняющая схема главных цепей



- 1 Монтаж электрический выкатного элемента выполнить по схеме 5КИ.513.851.
- 2 В скобках указана маркировка для 2-ой секции шин.
- 3 X-обозначает номер присоединения.
- 4 Выводы устройства Орион-ДЗ-В:
 Канал 1 - отсек выключателя;
 Канал 2 - отсек сборных шин;
 Канал 3 - отсек ввода-вывода.

6КИ.082.137Э3

Монтаж электрический
шкафа ввода резервного питания
Схема электрическая
принципиальная

Лит.	Масса	Масштаб
A	-	-
Лист 1	Листов 14	

В-129.11243

ОАО
"Мосэлектроситм"

Перв. примен.
6КИ.082.137Э3

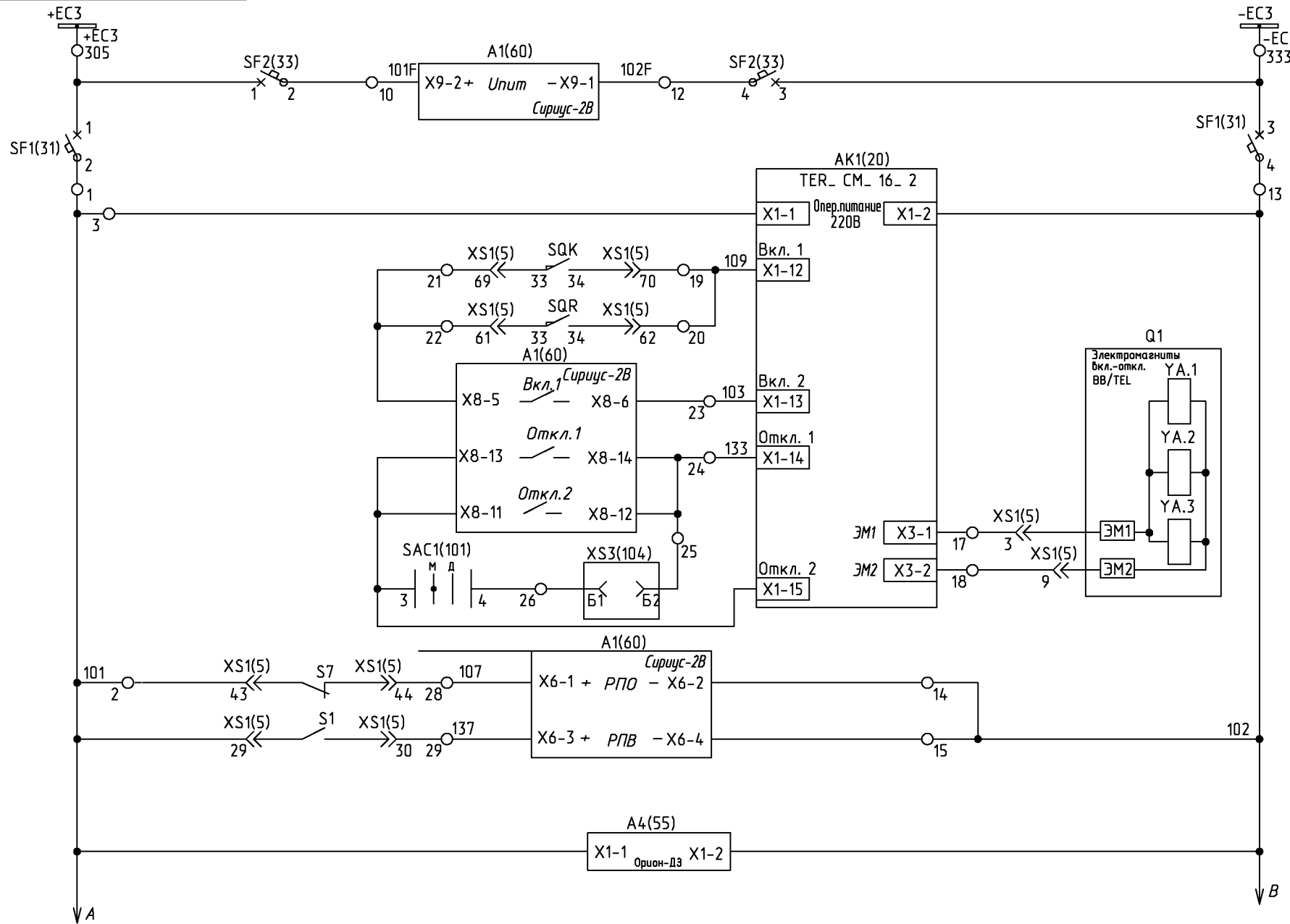
Справ. N
К-129

Инв. N подл. Подп. и дата
Инв. N зам. инв. N Инв. N дубл. Подп. и дата

Изм. Лист	N докум.	Подп.	Дата
Разраб.	Евсеев		
Пров.	Червякова		
Т. контр.			
Нач. бюро	Смирнов		
Н. контр.	Смирнов		
Утв.	Смирнов		

6КИ.082.137ЭЗ

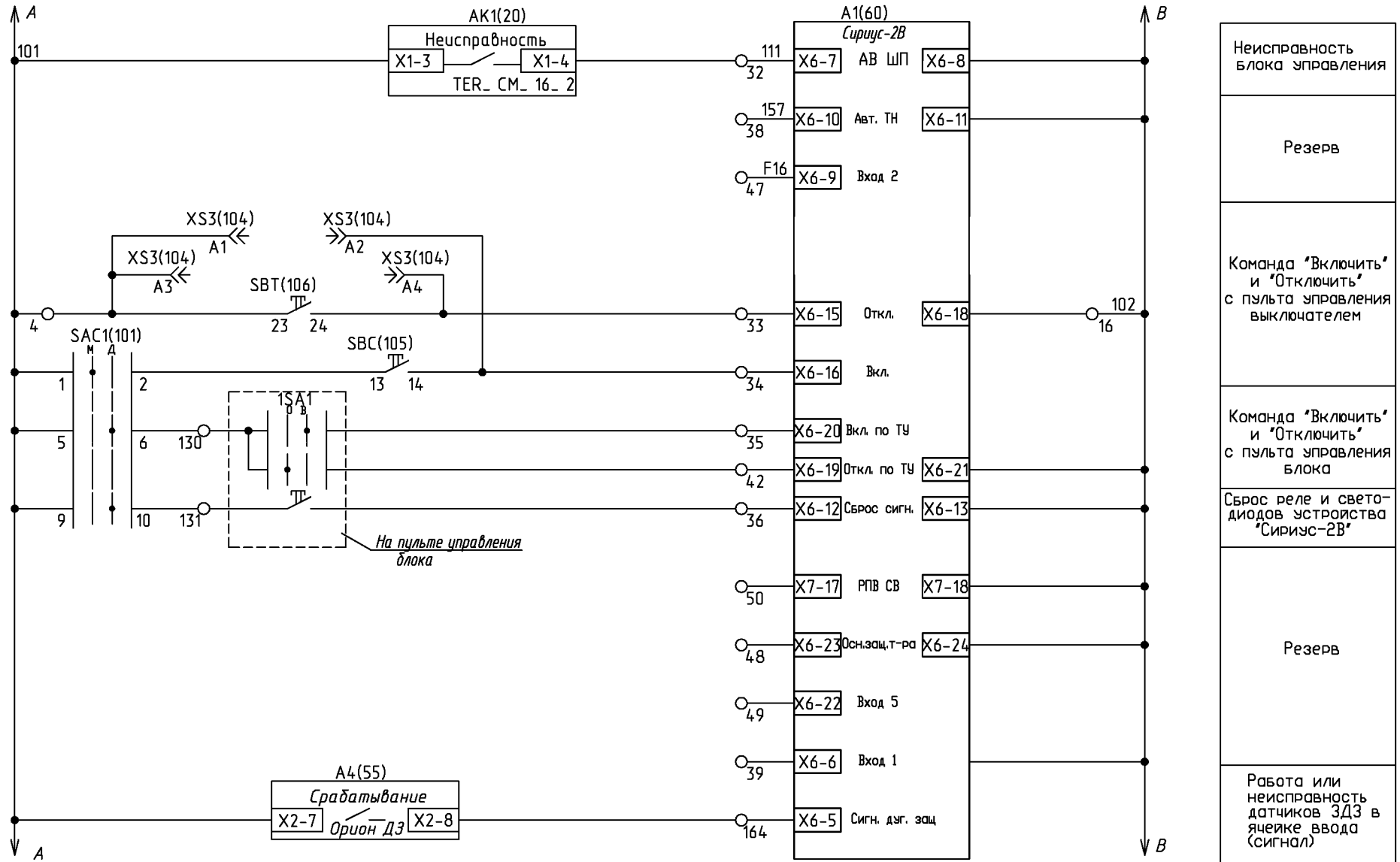
Цепи оперативного тока



Шинки питания опер. цепей
Питание Сириус-2В
Автомат питания опер. цепей
Питание TER_ СМ_ 16_ 2
Цепь включения выключателя
Цепь отключения выключателя
Аварийное отключения выключателя
Реле положения "Отключено"
Реле положения "Включено"
Питание ОРИОН-ДЗ

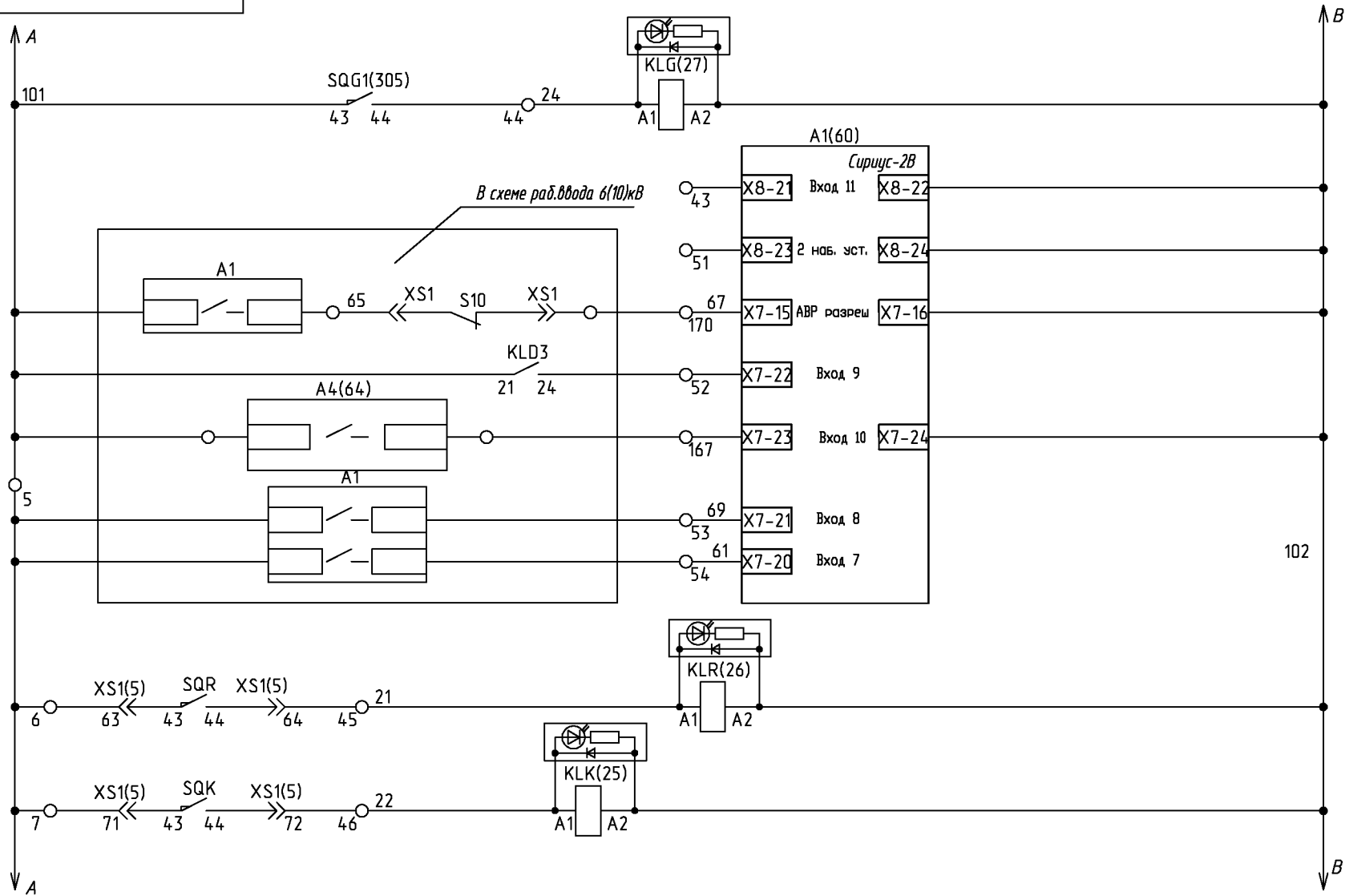
Инв. N подл. Подп. и дата / Взам. инв. N Инв. N дубл. Подп. и дата

Цепи оперативного тока



Инв. N подл. Подп. и дата / Инв. N дубл. Подп. и дата

Цепи оперативного тока

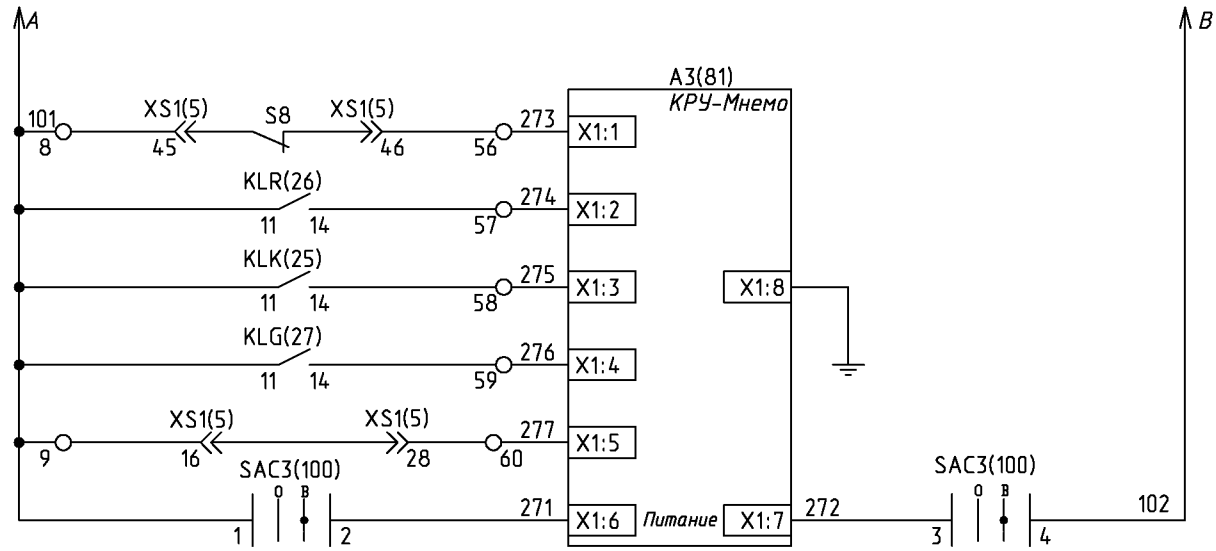


Реле-повторитель путевого выключателя ЗР
Резерв
Включение ввода резервного питания по АВР
Блокировка АВР
Работа ЗДЗ
Отключение ввода резервного питания при норм режиме раб
Пуск МТЗ
Реле-повторитель рабочего положения выкатного элемента
Реле-повторитель контрольного положения выкатного элемента

Инв. N подл. Подп. и дата / Инв. N дубл. Подп. и дата

Изм.	Лист	N докум.	Подп.	Дата
------	------	----------	-------	------

Цепи оперативного тока

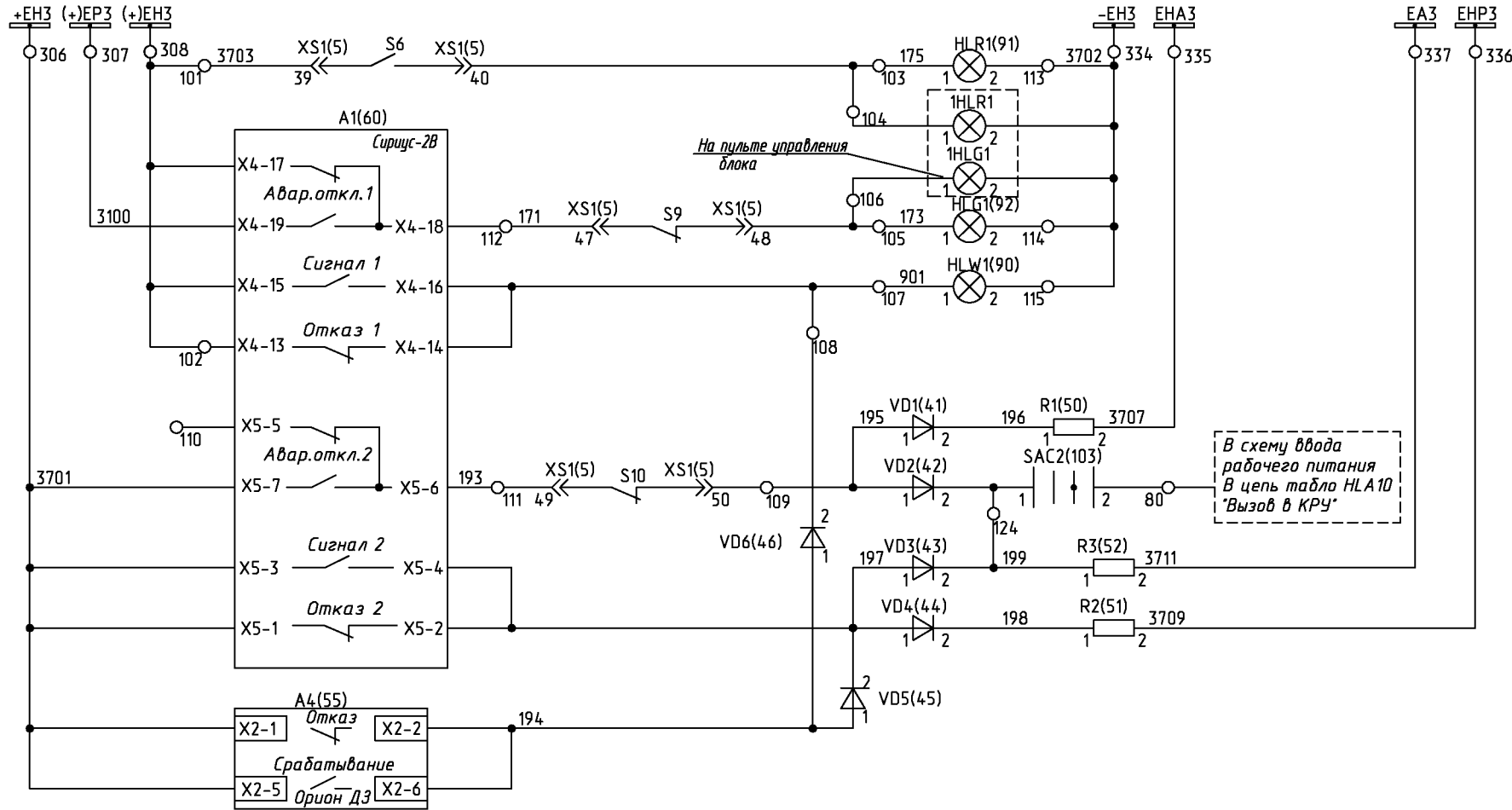


Выключатель отключен	Активная мнемосхема
Рабочее положение ВЭ	
Контрольное положение ВЭ	
ЭН включен	
Сигнал подключенного состояния разъема вторичных цепей ВЭ	
Питание КРУ-Мнемо	

Ивв.Н подл. Подп. и дата Взам.инв.Н Инв.Н дубл. Подп. и дата

Изм.	Лист	№ док.	Подп.	Дата

Цепи сигнализации



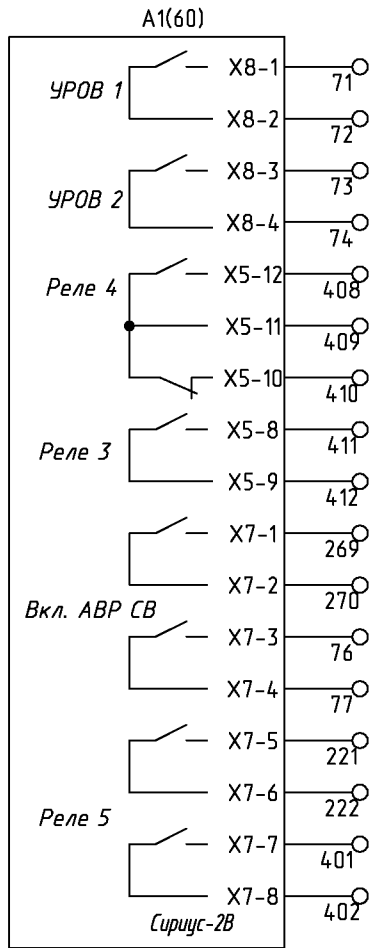
Шинки сигнализации		Световая сигнализация	
EA3	ЕНР3		Лампа "Включено"
			Лампа "Включено"
			Лампа "Отключено"
			Лампа "Отключено"
		Лампа "Аварийная ситуация"	
		"Аварийное отключение выключателя"	
		"Вызов в КРУ"	
		Предупредительная и аварийная сигнализация	
		"Неисправность Сириус-2В"	
		"Неисправность и срабатывание Орион-ДЗ"	

Инв.№ подл. Подп. и дата / Инв.№ дубл. Подп. и дата

Изм.	Лист	№ докум.	Подп.	Дата
------	------	----------	-------	------

6КИ.082.137Э3

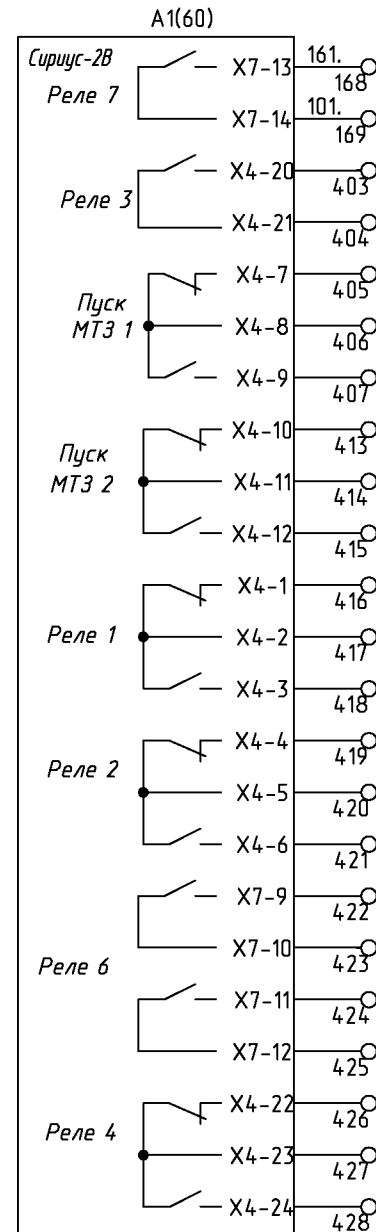
Выходные цепи



Отключение выключателя от УРОВ резервного ввода (в 1-ый к-т защит блока ГТУ)

Отключение выключателя от УРОВ резервного ввода (в 2-ый к-т защит блока ГТУ)

Выходные цепи (резерв)



В схему ввода рабочего питания на секцию

Разрешение пуска АВР рез.ввода с контролем встречного напряжения

Выходные цепи (резерв)

Инв. N подл. / Подп. и дата / Взам. инв. N / Инв. N дубл. / Подп. и дата

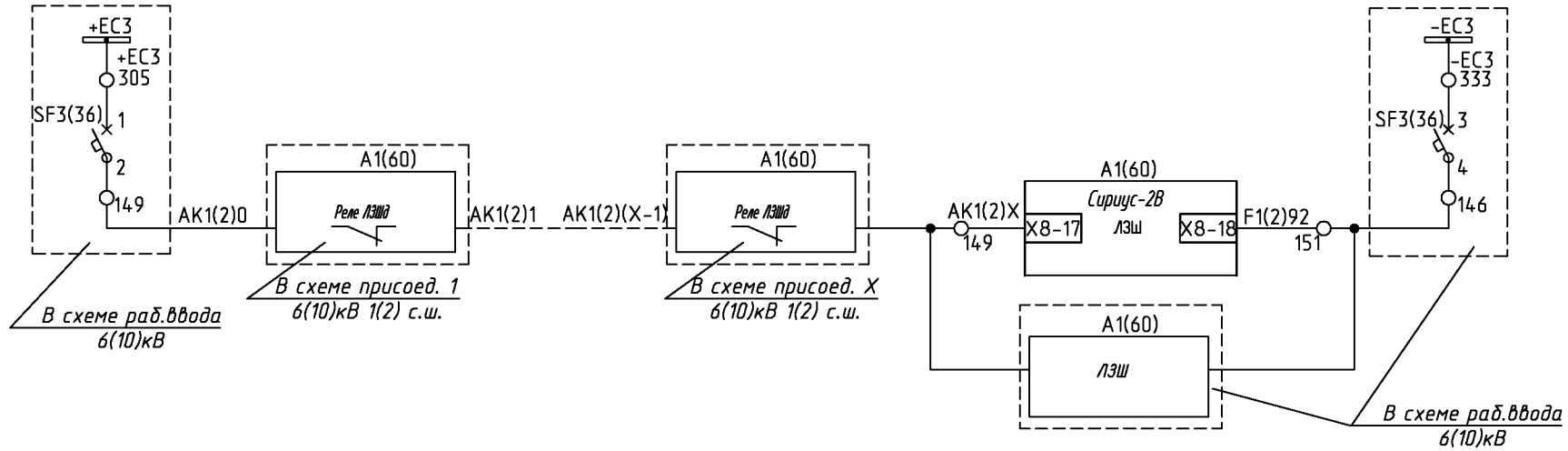
Изм.	Лист	N докум.	Подп.	Дата

6КИ.082.137Э3

Лист 7

Формат А4

Последовательная схема ЛЗШ



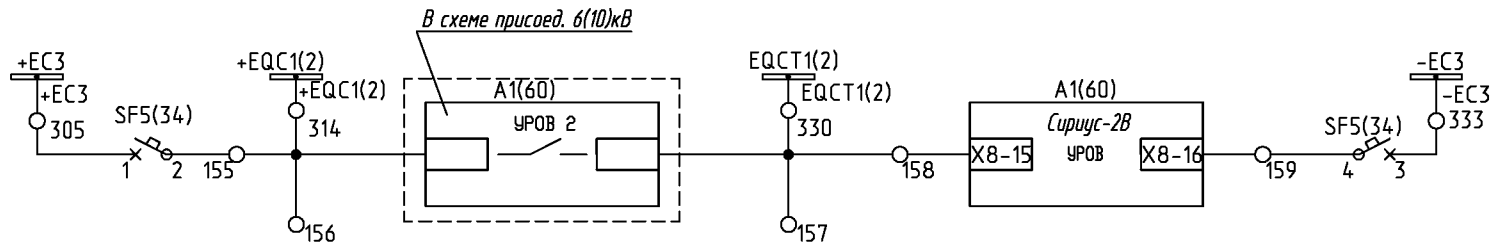
Шинки питания и автомат 1(2) с.ш.

Блокировка ЛЗШ рез. ввода 6(10)кВ от МТЗ присоединений 1(2) с.ш.

Блокировка ЛЗШ раб. ввода 6(10)кВ от МТЗ присоединений 1(2) с.ш.

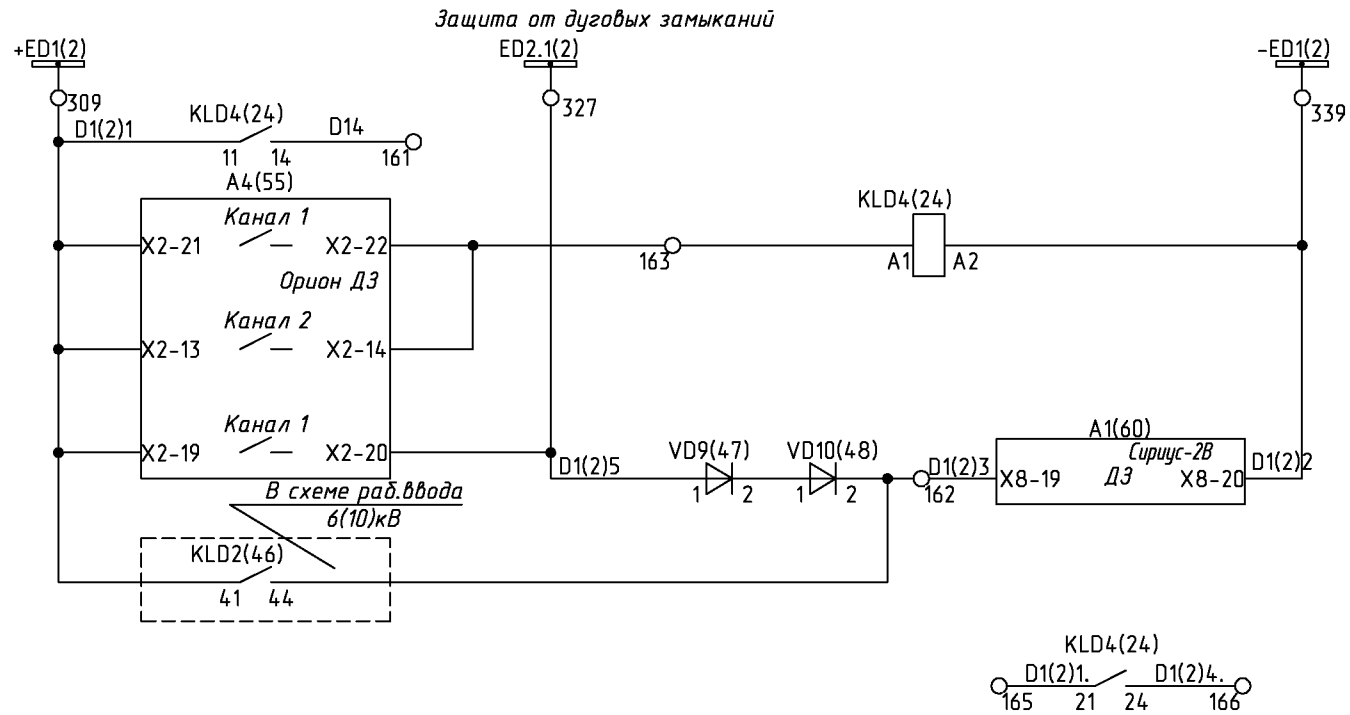
Инв. N подл. Подп. и дата / Инв. N дубл. Подп. и дата

Цепи УРОВ



Отключение резервного ввода от УРОВ присоединений

Изм.	Лист	N докум.	Подп.	Дата	6КИ.082.13733	Лист 8

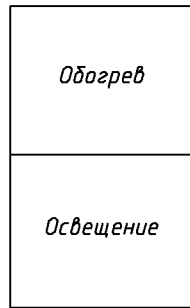
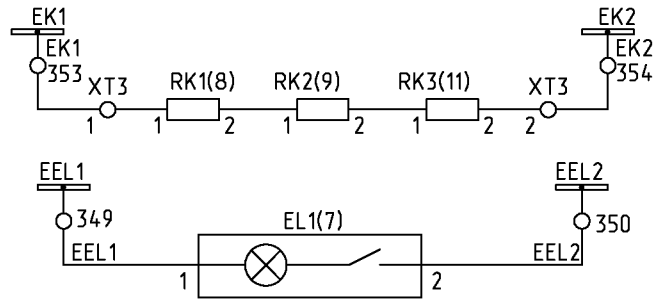


Шинки ЭДЗ
Датчики ДЗ в отсеках выключателя и ввода/вывода (На отключ. ввода раб. питания при ДЗ на вводе рез.питания)
Датчик ДЗ в отсеке сборных шин
Отключение рез.ввода от ДЗ секции с контролем по току
Цепи ДЗ в отсеке выкл-ля раб.ввода
Рабочий ввод

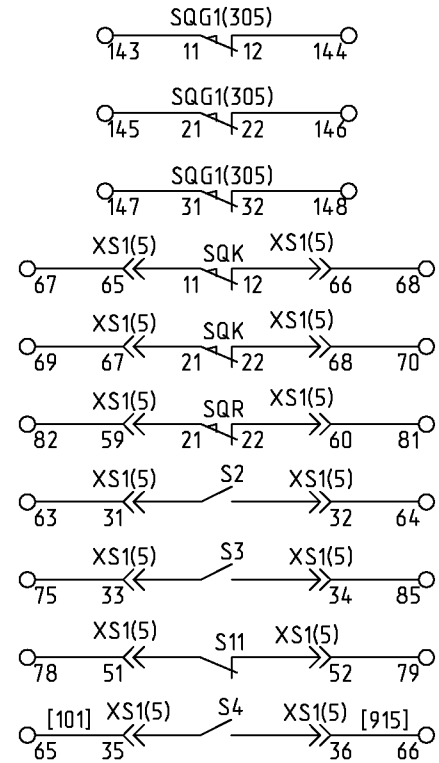
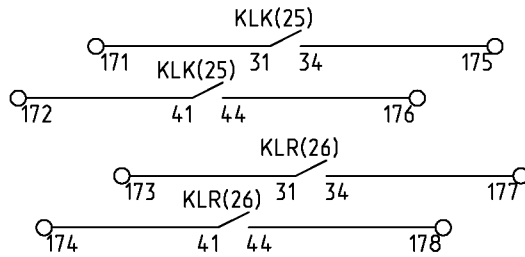
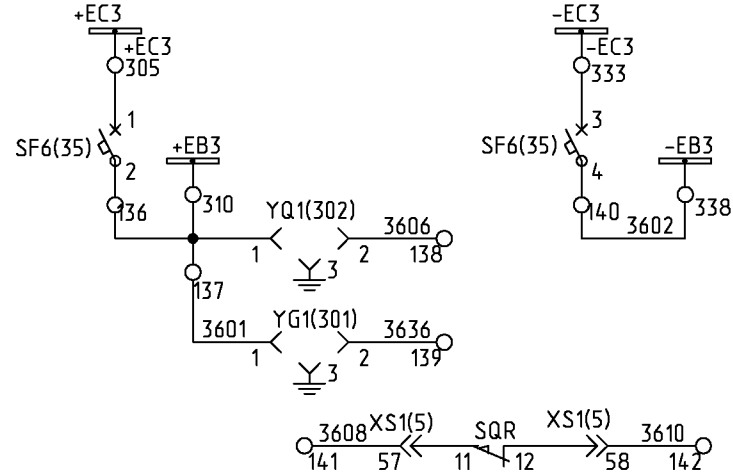
Имя, И.И. Подп. и дата / Имя, И.И. Подп. и дата / Имя, И.И. Подп. и дата / Имя, И.И. Подп. и дата

Изм.	Лист	N док.ум.	Подп.	Дата
------	------	-----------	-------	------

6КИ.082.137Э3



Цепи оперативной блокировки



Шинки питания опер. цепей	Резерв
Автомат питания оперативной блокировки	
Шинки оперативной блокировки	
Электромагнитная блокировка выкатного элемента	
Электромагнитная блокировка заземляющего разъединителя	
В схему оперативной блокировки	
Положение ЗН	
Контрольное положение ВЗ	
Рабочее положение ВЗ	
Положение выключателя	
В схему шинного ТН	

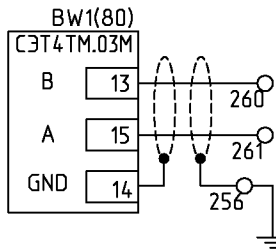
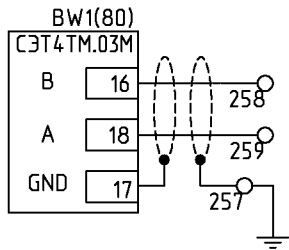
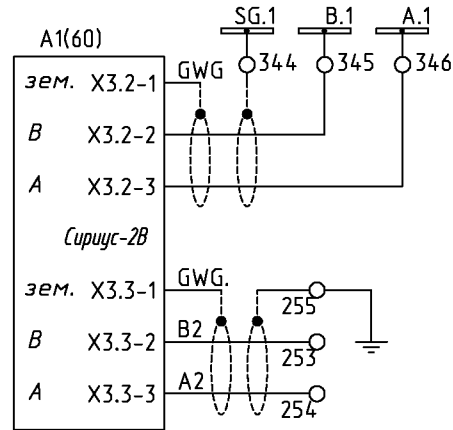
Инв. N подл. Подп. и дата / Инв. N подл. Подп. и дата / Инв. N подл. Подп. и дата / Инв. N подл. Подп. и дата

Изм.	Лист	N докум.	Подп.	Дата
------	------	----------	-------	------

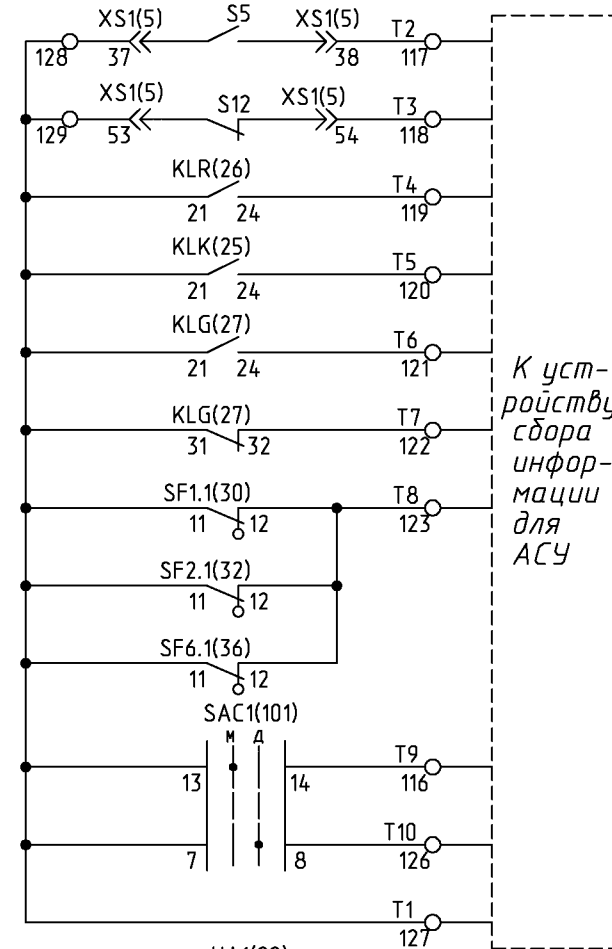
6КИ.082.137Э3

Лист
10

Формат А4

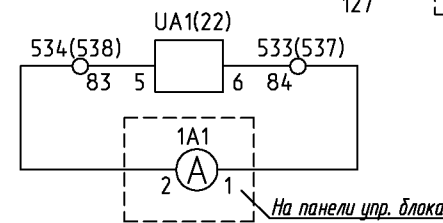


Линия связи RS485 Сириус
Дополнительная линия связи RS485 Сириус
Линия связи RS-485 счетчика



К устройству сбора информации для АСУ

Выключатель включен
Выключатель отключен
Рабочее положение ВЗ
Контрольное положение ВЗ
Сигнал "ЗН включен"
Сигнал "ЗН отключен"
Отключен выключатель автоматический
Местное управление разрешено
Дистанционное управление разрешено
Общий

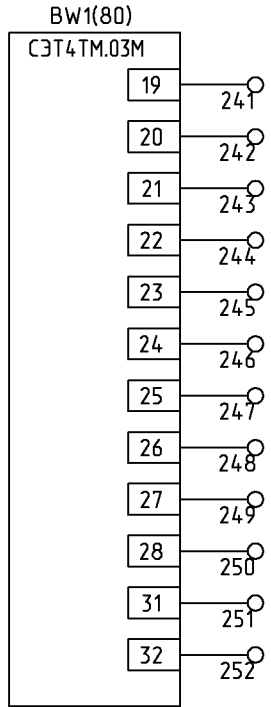


Ток рабочего питания секции 1(2) 0-5мА

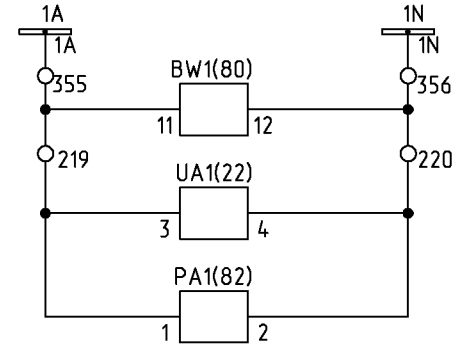
Инв. N подл. Подп. и дата / Инв. N дубл. Подп. и дата

Изм.	Лист	N докум.	Подп.	Дата
------	------	----------	-------	------

6КИ.082.137ЭЗ



Импульсные выходы счетчика



Резервное питание счетчика
Питание преобразователя
Питание амперметра

Инв. N подл. / Подп. и дата / Инв. N дубл. / Подп. и дата

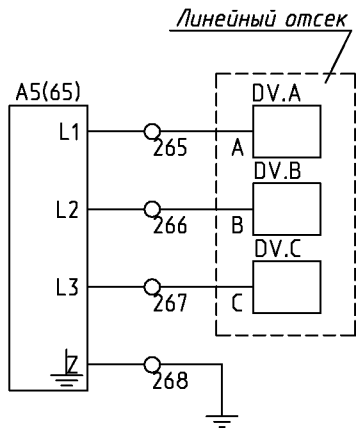
Изм.	Лист	N докum.	Подп.	Дата

6КИ.082.137ЭЗ

Лист
12

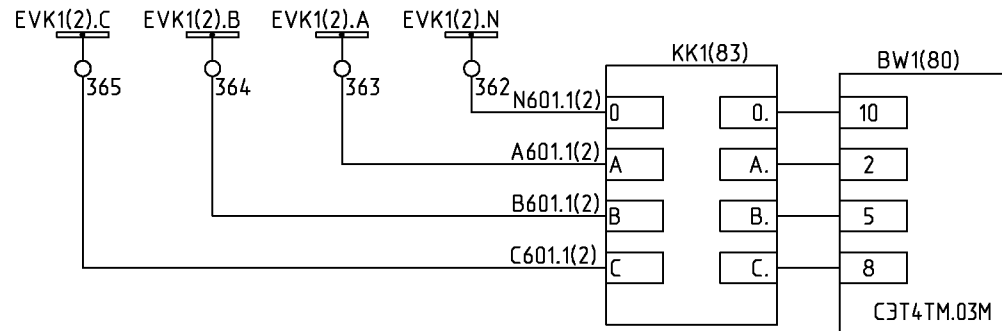
Формат А4

6КИ.082.137Э3

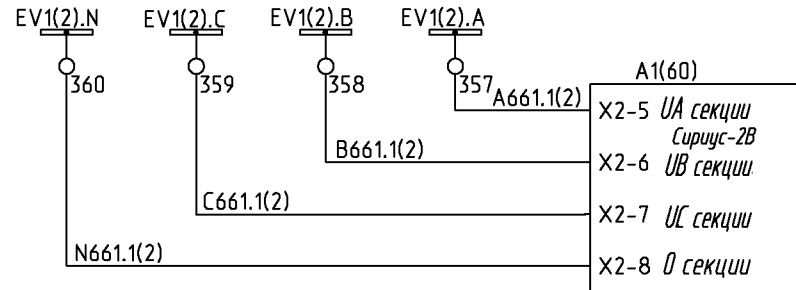


Индикатор
высокого
напряжения

Цепи напряжения



Цепи
напряжения
счетчика



Цепи
напряжения
Сириус-2В

Ив.Н подл. Подп. и дата Взам.инв.Н Инв.Н дубл. Подп. и дата

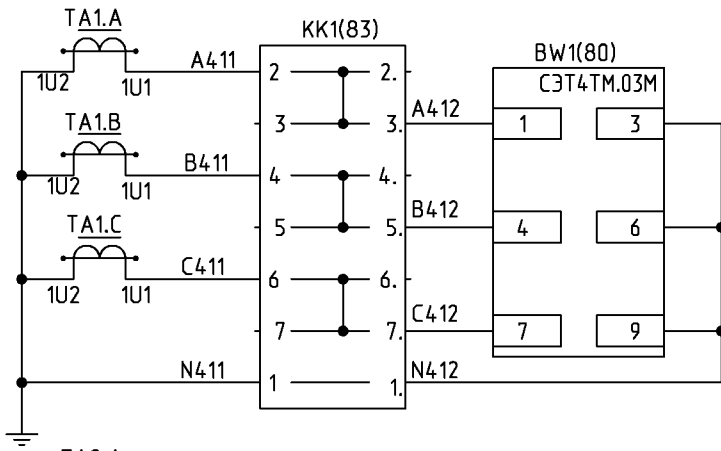
Изм.	Лист	№ докum.	Подп.	Дата

6КИ.082.137Э3

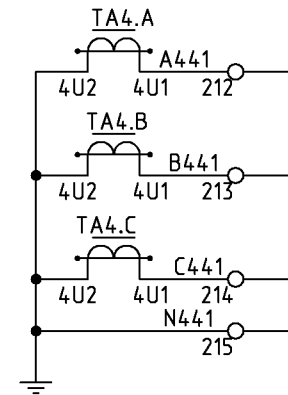
Лист
13

6КИ.082.137ЭЗ

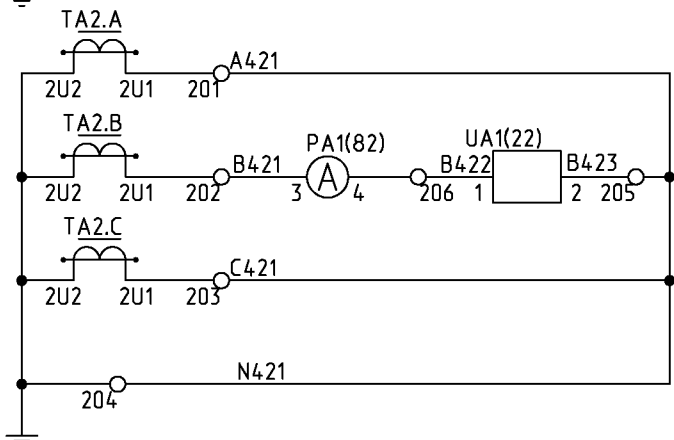
Токовые цепи



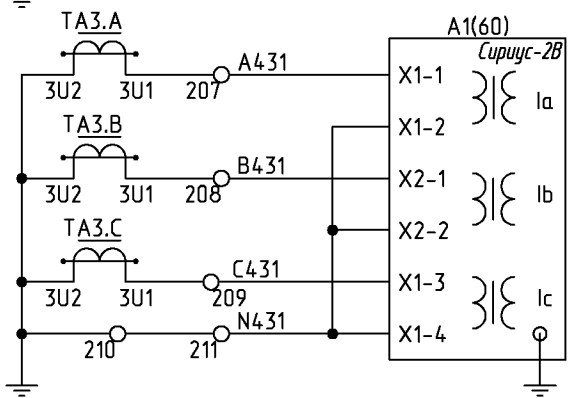
Счетчик измерения активной и реактивной мощности и эл.энергии



Резерв



Токовые цепи преобразователя и амперметра



Измерение тока, МТЗ, защита от обрыва фаз

Инв.№ подл./Подп. и дата / Инв.№ дубл./Подп. и дата

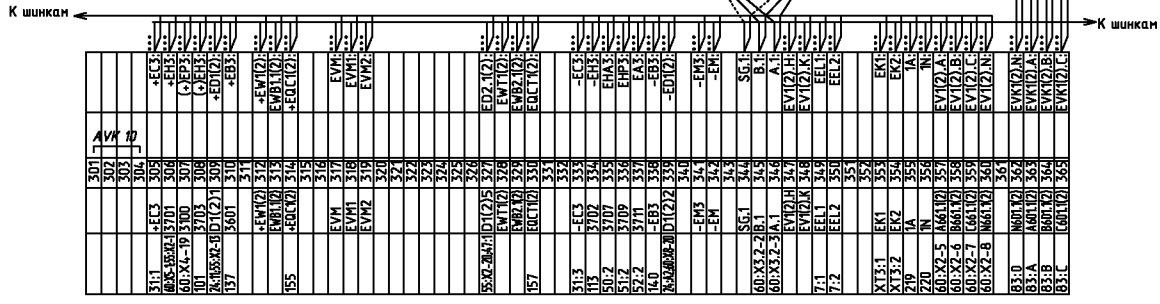
Изм.	Лист	№ докум.	Подп.	Дата

6КИ.082.137ЭЗ

Лист
14

6КИ.082.137ЭЗ

Задняя стенка
Кабель 1x2x0,22mm²
Кабель 1x2x0,22mm²
Коммерч. учет



82.3	84.21	202.0	ТА2.А.201
84.21	202.0	ТА2.В.201	
84.21	203.0	ТА2.С.201	
84.21	204.0	ТА2.А.202	
84.21	205.0		
84.21	206.0		
84.21	207.0		
84.21	208.0		
84.21	209.0		
84.21	210.0		
84.21	211.0		
84.21	212.0		
84.21	213.0		
84.21	214.0		
84.21	215.0		
84.21	216.0		
84.21	217.0		
84.21	218.0		
84.21	219.0		
84.21	220.0		
84.21	221.0		
84.21	222.0		
84.21	223.0		
84.21	224.0		
84.21	225.0		
84.21	226.0		
84.21	227.0		
84.21	228.0		
84.21	229.0		
84.21	230.0		
84.21	231.0		
84.21	232.0		
84.21	233.0		
84.21	234.0		
84.21	235.0		
84.21	236.0		
84.21	237.0		
84.21	238.0		
84.21	239.0		
84.21	240.0		
84.21	241.0		
84.21	242.0		
84.21	243.0		
84.21	244.0		
84.21	245.0		
84.21	246.0		
84.21	247.0		
84.21	248.0		
84.21	249.0		
84.21	250.0		
84.21	251.0		
84.21	252.0		
84.21	253.0		
84.21	254.0		
84.21	255.0		
84.21	256.0		
84.21	257.0		
84.21	258.0		
84.21	259.0		
84.21	260.0		
84.21	261.0		
84.21	262.0		
84.21	263.0		
84.21	264.0		
84.21	265.0		
84.21	266.0		
84.21	267.0		
84.21	268.0		
84.21	269.0		
84.21	270.0		
84.21	271.0		
84.21	272.0		
84.21	273.0		
84.21	274.0		
84.21	275.0		
84.21	276.0		
84.21	277.0		
84.21	278.0		
84.21	279.0		
84.21	280.0		
84.21	281.0		
84.21	282.0		
84.21	283.0		
84.21	284.0		
84.21	285.0		
84.21	286.0		
84.21	287.0		
84.21	288.0		
84.21	289.0		
84.21	290.0		
84.21	291.0		
84.21	292.0		
84.21	293.0		
84.21	294.0		
84.21	295.0		
84.21	296.0		
84.21	297.0		
84.21	298.0		
84.21	299.0		
84.21	300.0		

Дно релеинго шкафа

5.39	3703	3703	3703	308
60:Х4-13	3703	3703	3703	
84.10	172	172	172	
5.4.8	173	173	173	
92.1	173	173	173	
60:Х4-14	1901	1901	1901	462
90.1	1901	1901	1901	
5.5.0	195	195	195	411
60:Х5-5	110	110	110	
5.4.9	193	111	60:Х5-6	
5.4.7	171	112	60:Х4-18	334
92.2	3702	3702	3702	
90.2	3702	3702	3702	
101.14	119	116		
5.5.8	172	117		
5.5.4	173	118		
26.24	174	119		
25.24	175	120		
27.24	176	121		
27.32	177	122		
27.17	178	123		
24.24.105.1	199	175		52.1
101.8	110	176		
101.13	111	177		128
5.3.7	111	178		127
5.5.3	111	179		30.11
101.6	111	180		
101.10	131			
301.1	3601	3532		35.2
302.1	3601	3537		310
302.2	3606	3538		
301.2	3636	3539		
35.4	Е83	400		338
3.5.7	3608	16.1		
3.5.8	36.0	16.2		
60:Х8-17	АК121	14.9		305.32
60:Х8-18	В12192	15.1		
34.2	+60С12	15.4		316
60:Х8-19	В1219	15.7		330
34.4	60С12	15.9		
24.14	114	16.1		
60:Х8-19	Д1123	16.2		148.2
35.32	16	16.3		24.1А
34.4	16.4	16.4		
60:Х1-23	16.5	16.5		
60:Х1-23	16.6	16.6		
60:Х1-14	16.7	16.7		
60:Х1-14	16.8	16.8		
25.31	16.9	17.0		
25.31	17.1	17.1		
26.31	17.3	17.3		
26.31	17.4	17.4		
25.34	17.5	17.5		
26.34	17.6	17.6		
26.44	17.7	17.7		
26.44	17.8	17.8		
26.44	17.9	17.9		
26.44	18.0	18.0		
26.44	18.1	18.1		
26.44	18.2	18.2		
26.44	18.3	18.3		
26.44	18.4	18.4		
26.44	18.5	18.5		

101	1	312	
101	2	101	
101	3	20.А.1	
101	4	30.А.1	
101	5	30.А.2	
101	6	104.А.1	
101	7	104.А.2	
101	8	55.Х1-1	
101	9	25.11	
101	10	33.2	
101	11	33.4	
101	12	31.4	
101	13	27.А.2	
101	14	20.Х1-2	
101	15	60:Х6-8	
101	16	20:Х3-1	
101	17	20:Х3-2	
101	18	20:Х1-1	
101	19	20:Х1-2	
101	20	60:Х8-5	
101	21	20.Х1-3	
101	22	60:Х6-10	
101	23	60:Х6-12	
101	24	104.А.2	
101	25	60:Х6-1	
101	26	60:Х6-3	
101	27	20.Х1-4	
101	28	60:Х6-15	
101	29	60:Х6-16	
101	30	60:Х6-17	
101	31	60:Х6-18	
101	32	60:Х6-19	
101	33	60:Х6-20	
101	34	60:Х6-21	
101	35	60:Х6-22	
101	36	60:Х6-23	
101	37	60:Х6-24	
101	38	60:Х6-25	
101	39	60:Х6-26	
101	40	60:Х6-27	
101	41	60:Х6-28	
101	42	60:Х6-29	
101	43	60:Х6-30	
101	44	60:Х6-31	
101	45	60:Х6-32	
101	46	60:Х6-33	
101	47	60:Х6-34	
101	48	60:Х6-35	
101	49	60:Х6-36	
101	50	60:Х6-37	
101	51	60:Х6-38	
101	52	60:Х6-39	
101	53	60:Х6-40	
101	54	60:Х6-41	
101	55	60:Х6-42	
101	56	60:Х6-43	
101	57	60:Х6-44	
101	58	60:Х6-45	
101	59	60:Х6-46	
101	60	60:Х6-47	
101	61	60:Х6-48	
101	62	60:Х6-49	
101	63	60:Х6-50	
101	64	60:Х6-51	
101	65	60:Х6-52	
101	66	60:Х6-53	
101	67	60:Х6-54	
101	68	60:Х6-55	
101	69	60:Х6-56	
101	70	60:Х6-57	
101	71	60:Х6-58	
101	72	60:Х6-59	
101	73	60:Х6-60	
101	74	60:Х6-61	
101	75	60:Х6-62	
101	76	60:Х6-63	
101	77	60:Х6-64	
101	78	60:Х6-65	
101	79	60:Х6-66	
101	80	60:Х6-67	
101	81	60:Х6-68	
101	82	60:Х6-69	
101	83	60:Х6-70	
101	84	60:Х6-71	
101	85	60:Х6-72	

Баковина правая
Поворот на 90°

60:Х7-7	401
60:Х7-8	402
60:Х4-20	7860
60:Х4-21	7862
60:Х4-7	405
60:Х4-8	406
60:Х4-9	407
60:Х5-12	408
60:Х5-17	409
60:Х5-10	410
60:Х5-8	411
60:Х5-9	412
60:Х4-10	413
60:Х4-11	414
60:Х4-12	415
60:Х4-1	416
60:Х4-2	417
60:Х4-3	418
60:Х4-4	419
60:Х4-5	420
60:Х4-6	421
60:Х7-9	422
60:Х7-10	423
60:Х7-11	7870
60:Х7-12	7868
60:Х4-23	427
60:Х4-24	428
60:Х4-25	429
60:Х4-26	430


Инв.№ подл. Подп. и дата / Инв.№ дубл. Подп. и дата

Изм. Лист N докум. Подп. Дата

6КИ.082.137ЭЗ

Лист К

Формат А4

Поз. Обозн.	Наименование	Кол.	Примечание						
Перв. примен. 6КИ.082.375ПЭЗ	A1	Микропроцессорное устройство							
		Сириус-ТН-220В-И1 ТУ3433-002-54933521-2009	1						
	A3	Модуль индикации мнемосхем КРУ-Мнемо-04-5-220	1						
	A4	Устройство защиты и управления Орион-ДЗ-В, с		по опросному листу					
		3 комплектами датчиков	1						
	A5	Устройство контроля напряжения EVI Исполнение							
		3	1						
	EL1	Светильник полупроводниковый							
		СП-52.1БТ30А50Е220 (ЯШГК.432229ТУ)	1						
	HLW1	Лампа СКЛ12-Ж-2-220 (Желтая)							
Справ.И К-129		АДБК.432220.722ТУ	1						
	KLG	Реле промежуточное 56.34.9.220.0000, розетка							
		типа 96.74 SMA с зажимом 096.71, модуль							
		99.01.9.220.99	1						
	PV1	Прибор щитовой цифровой ЩП96-П[[] -заполнить при заказе					
]кВ/100В-220ВУ-1RS-х-К-0,5 ТУ 25-7504.219-2012	1						
	R1	Резистор С5-35В 50 3,9 кОм +- 5%,							
	R2	ОЖО.467.541ТУ	2						
	RK1	Резистор С5-35В 100 68 Ом +-5%, ОЖО.467.541ТУ							
	RK2								
Инв.И подл. Инв.И дубл. Инв.И зам.инв.И Инв.И дубл. Подп. и дата	RK3		3						
	SAC2	Переключатель ПП53-1610801 УХЛ4							
	SAC3	ТУ3424-009-32476017-2009	2						
	SF1	Выключатель LPN 2P In=2A, хар-ка С (33976)							
	SF2								
	SF4								
	6КИ.082.375ПЭЗ								
	Изм.	Лист	N докум.	Подп.	Дата	Монтаж электрический шкафа ТН Перечень элементов В-129.13112	Лист А	Лист 1	Листов 2
	Разраб.	Евсеев							
	Пров.	Червякова							
Нач.бюро	Смирнов								
Н. контр.	Смирнов								
Утв.	Смирнов								
 ОАО "Мосэлектроснаб"									

Поз. Обозн.	Наименование	Кол.	Примечание
SF5		4	
SF1.1	Вспомогательный выключатель PS-LP-001S (34265)		
SF2.1			
SF6.1		3	
SF6	Выключатель LPN 3P In=2A, хар-ка B (34014)	1	
SN1	Переключатель ПП53-1611011 УХЛ4		
	ТУ3424-009-32476017-2009	1	
SQG1	Выключатель ВВП11-10Б421-51У2.16		
	ТУ3428-155-00216823-2005	1	
UV1	Преобразователь измер.напр.перем. тока		
	Е855/ЗЭС-М Uвх=0-125В, крепл.на DIN-35,		
	универс.питание ТУРБ300521831.004-2002	1	
VD1	Штекер ST-1N4007 (2802329) + клемма UK4-TG		
VD2	(2812018)		
VD3			
VD4			
VD5		5	Phoenix Contact
XS1	Розетка CDDF 72	1	
YG1	Блокировка ЭМБЗ ЧЗ ЭМК ЧЗ(по заказу)-220 В		
YQ1	ОКИ.142.008РЭ	2	

Инв.№ подл. Подп. и дата / Инв.№ дубл. Подп. и дата / Инв.№ зам. инв. Подп. и дата

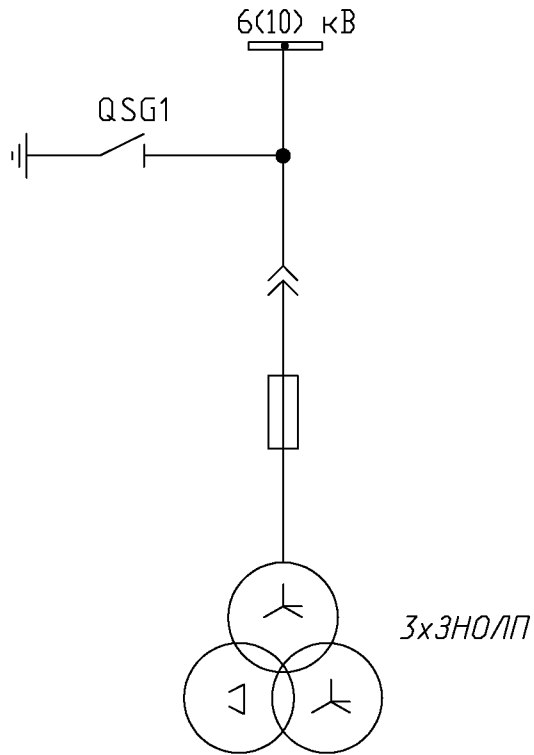
Изм.	Лист	№ докум.	Подп.	Дата	6КИ.082.375ПЭЗ	Лист
						2

6КИ.082.37533

Перв. примен.
6КИ.082.37533

Справ. N
К-129

Поясняющая схема главных цепей



Ивв. N подл. Подп. и дата
Взам. ивв. N Инв. N дубл. Подп. и дата

- 1 Монтаж электрический выкатного элемента выполнить по схеме 5КИ.513.773.
- 2 В скобках указана маркировка для 2-ой секции шин.
- 3 Выводы устройства Орион-ДЗ-В:
Канал 1 - отсек выключателя;
Канал 2 - отсек сборных шин;
Канал 3 - отсек ввода-вывода.

Изм.	Лист	N докум.	Подп.	Дата
Разраб.	Евсеев			
Пров.	Червякова			
Т. контр.				
Нач. бюро	Смирнов			
Н. контр.	Смирнов			
Утв.	Смирнов			

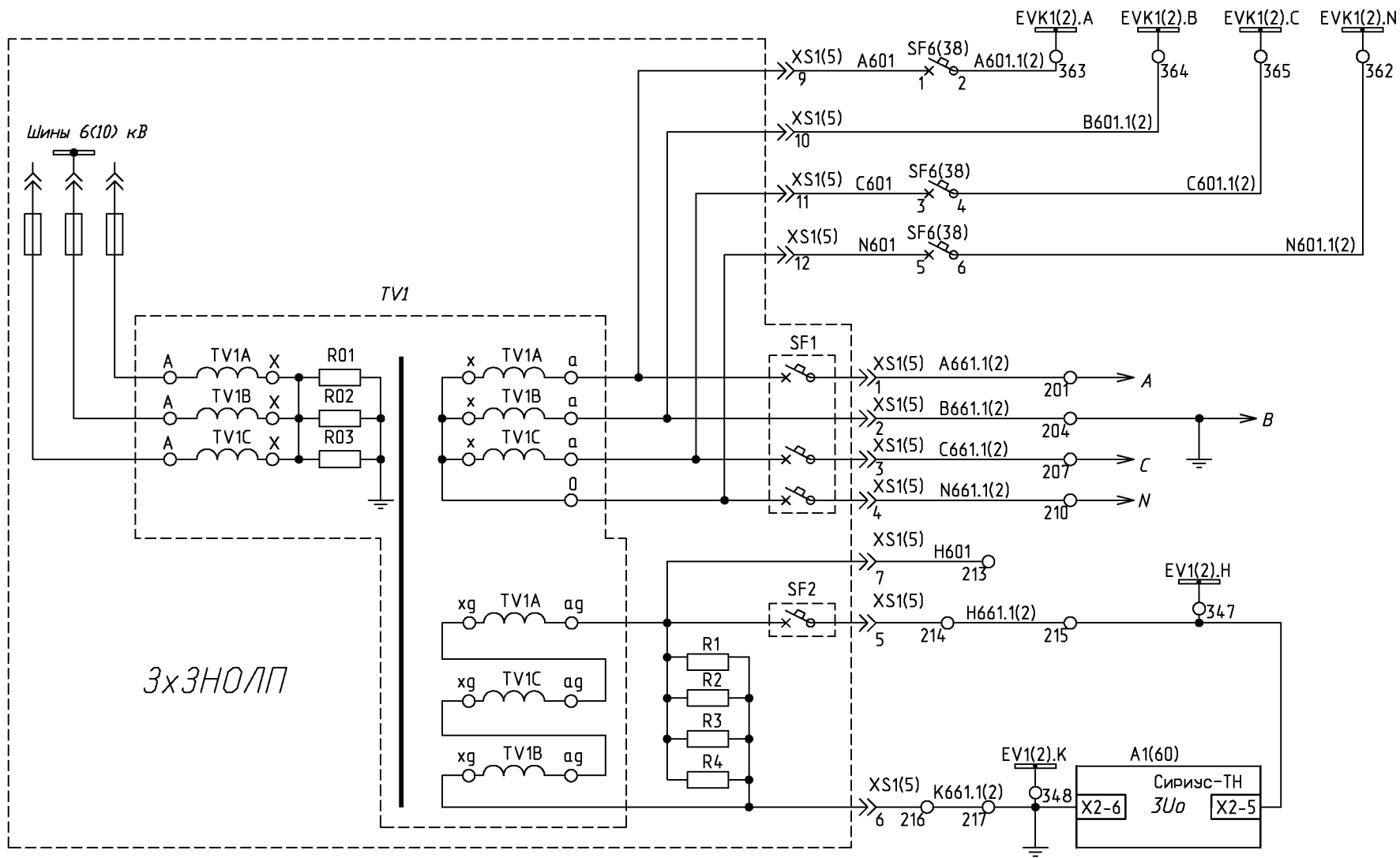
6КИ.082.37533

Монтаж электрический
шкафа ТН
Схема электрическая
принципиальная

Лит.	Масса	Масштаб
A	-	-
Лист	1	Листов 12

В-129.13112

ОАО
"Мосэлектроситм"



Индивид.
шинки
для
счетчиков
коммерческ.
учета

Трансформаторы
напряжения

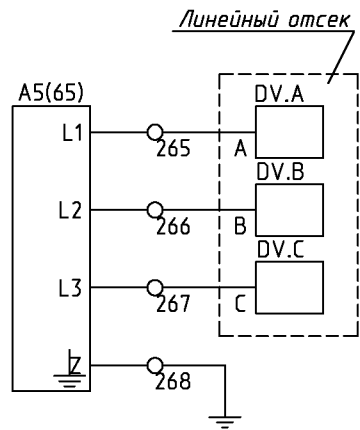
Образование
шинок для
защиты от
замыкания
на землю в
линиях
6(10)кВ

Контроль
3Uo
БМРЗ

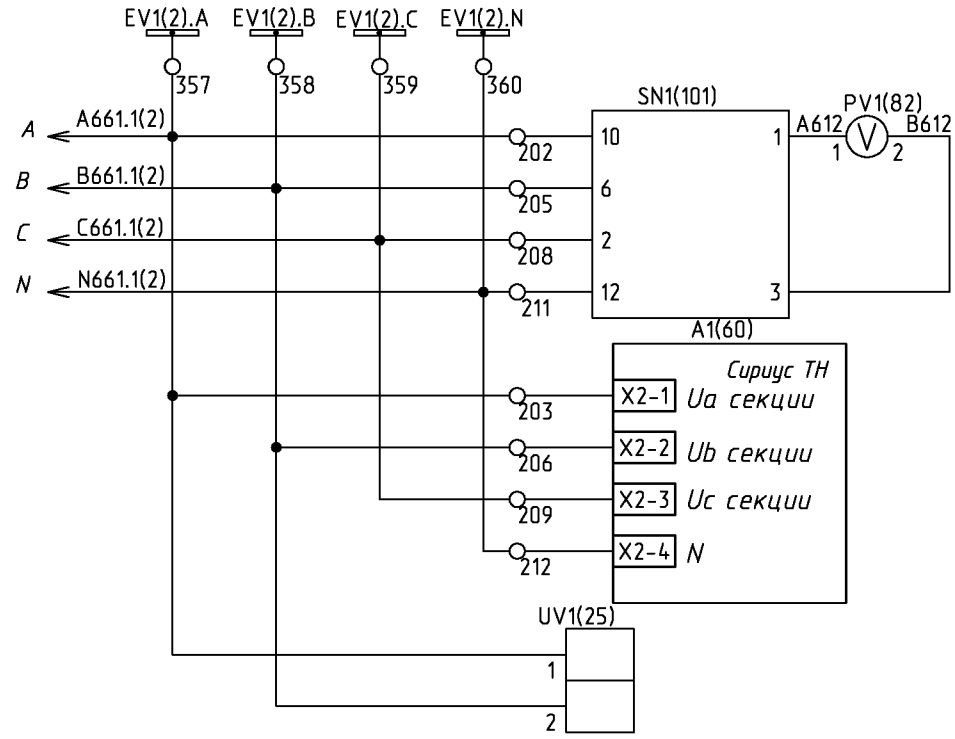
Инв. N подл. Подп. и дата / Взам. инв. N Инв. N дубл. Подп. и дата

3x3НОЛП

Изм.	Лист	N докум.	Подп.	Дата
------	------	----------	-------	------



Индикатор
высокого
напряжения

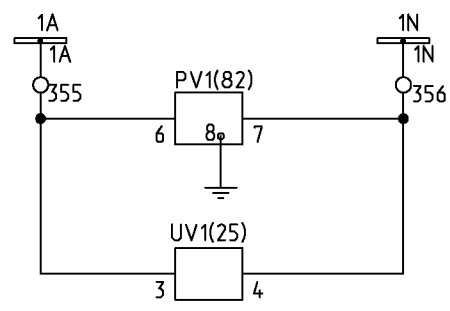


Измерение
фазных и
линейных
напряжений,
переключатель
вольтметра

Контроль
фазного
напряжения
секции
Сириус ТН

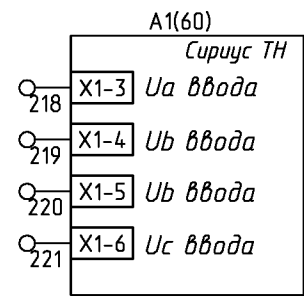
Преобразователь
напряжения

Контроль
линейного
напряжения
ввода



Питание
вольтметра

Питание
преобразователя
напряжения

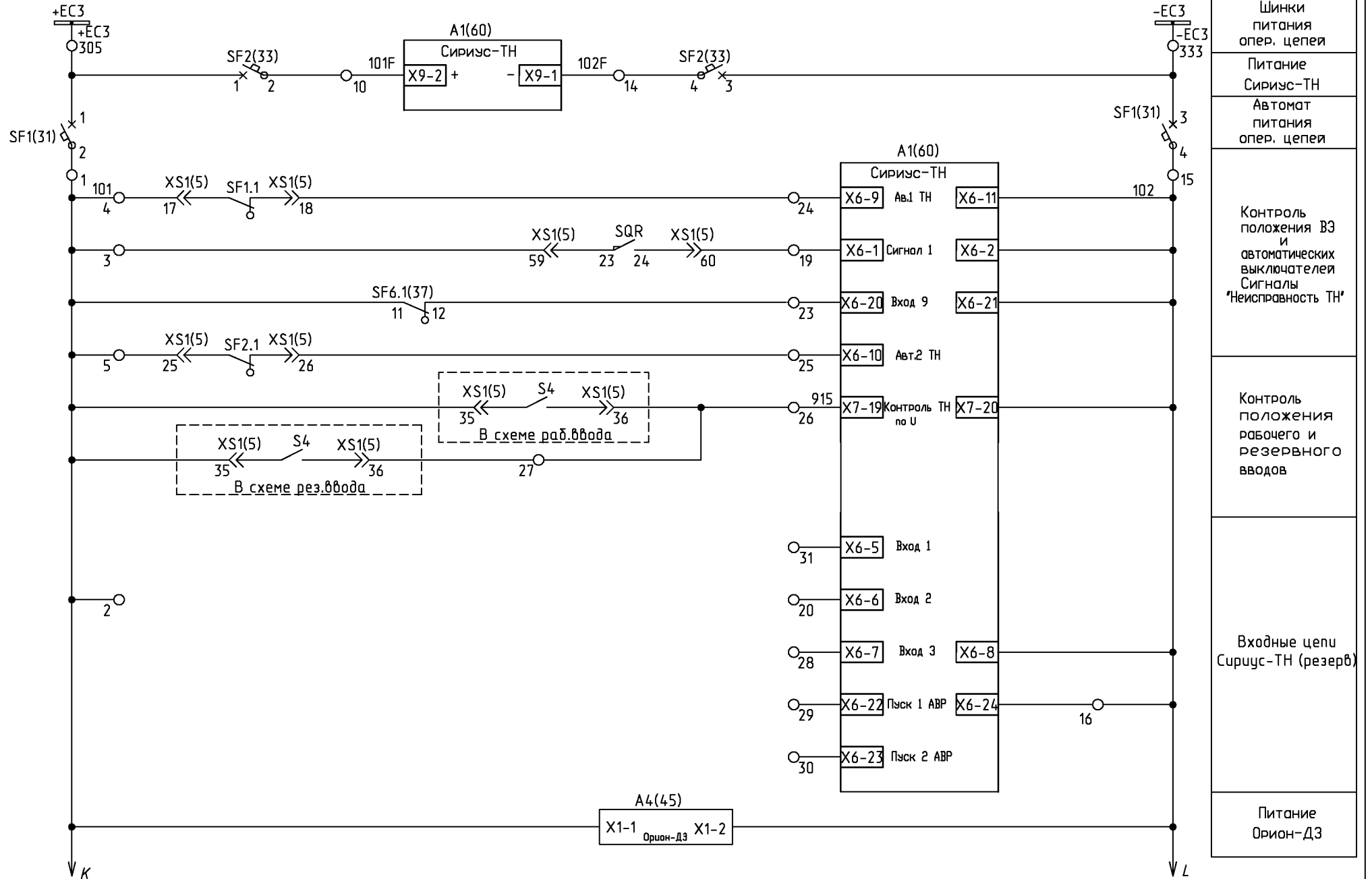


Инв. N подл. Подл. и дата / Инв. N дубл. Подл. и дата

Изм.	Лист	N докum.	Подп.	Дата
------	------	----------	-------	------

6КИ.082.37533

Цепи оперативного тока



Инв. N подл. Подп. и дата Взам. инв. N Инв. N дубл. Подп. и дата

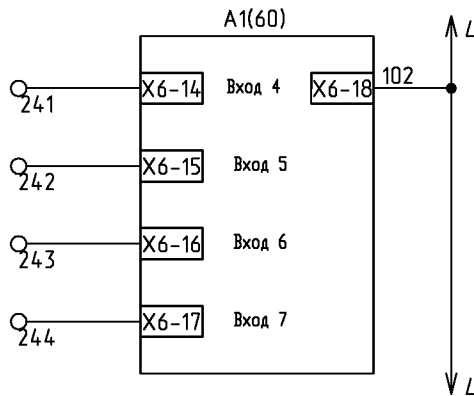
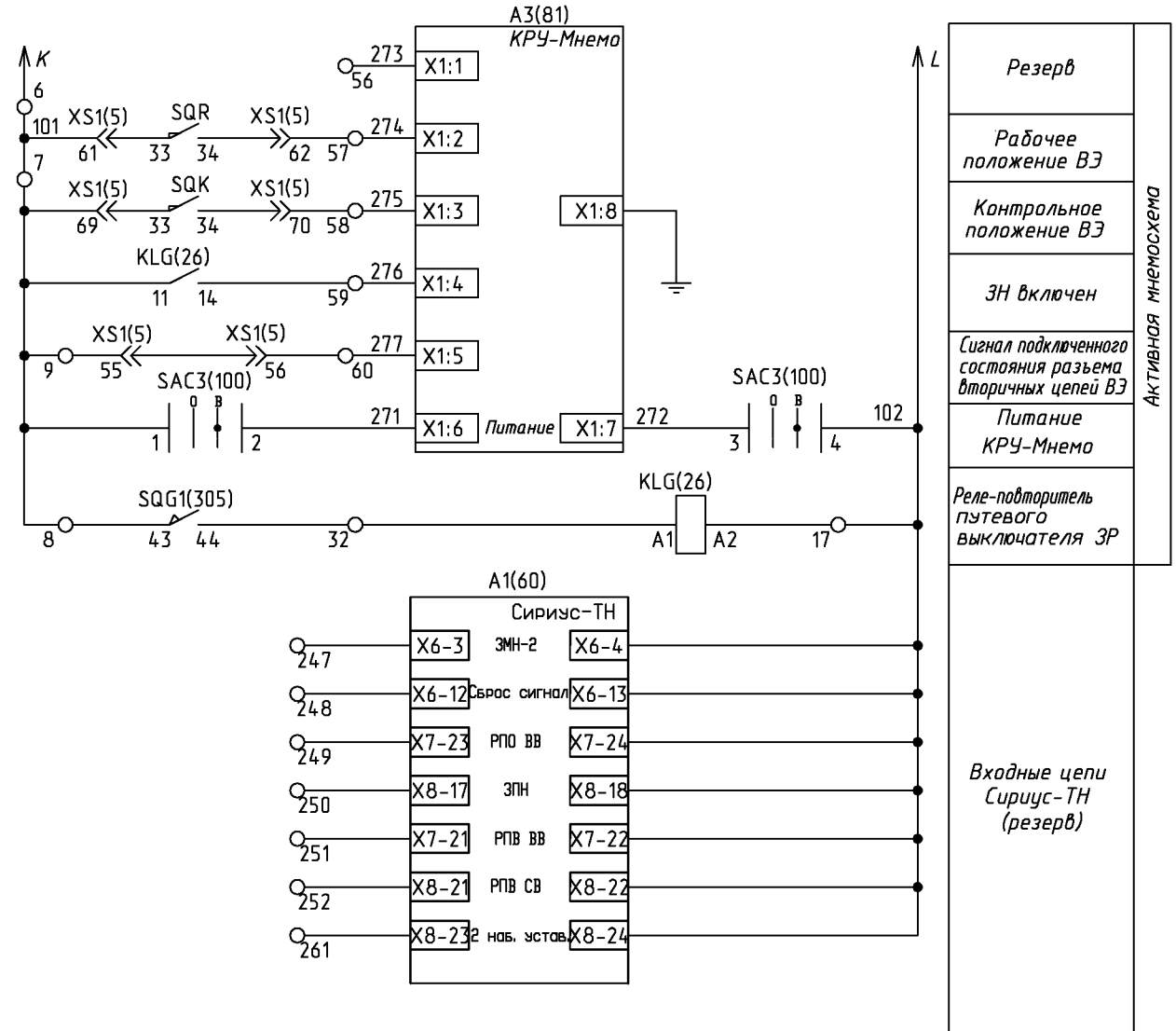
Изм.	Лист	N докum.	Подп.	Дата

6КИ.082.37533

Лист
4

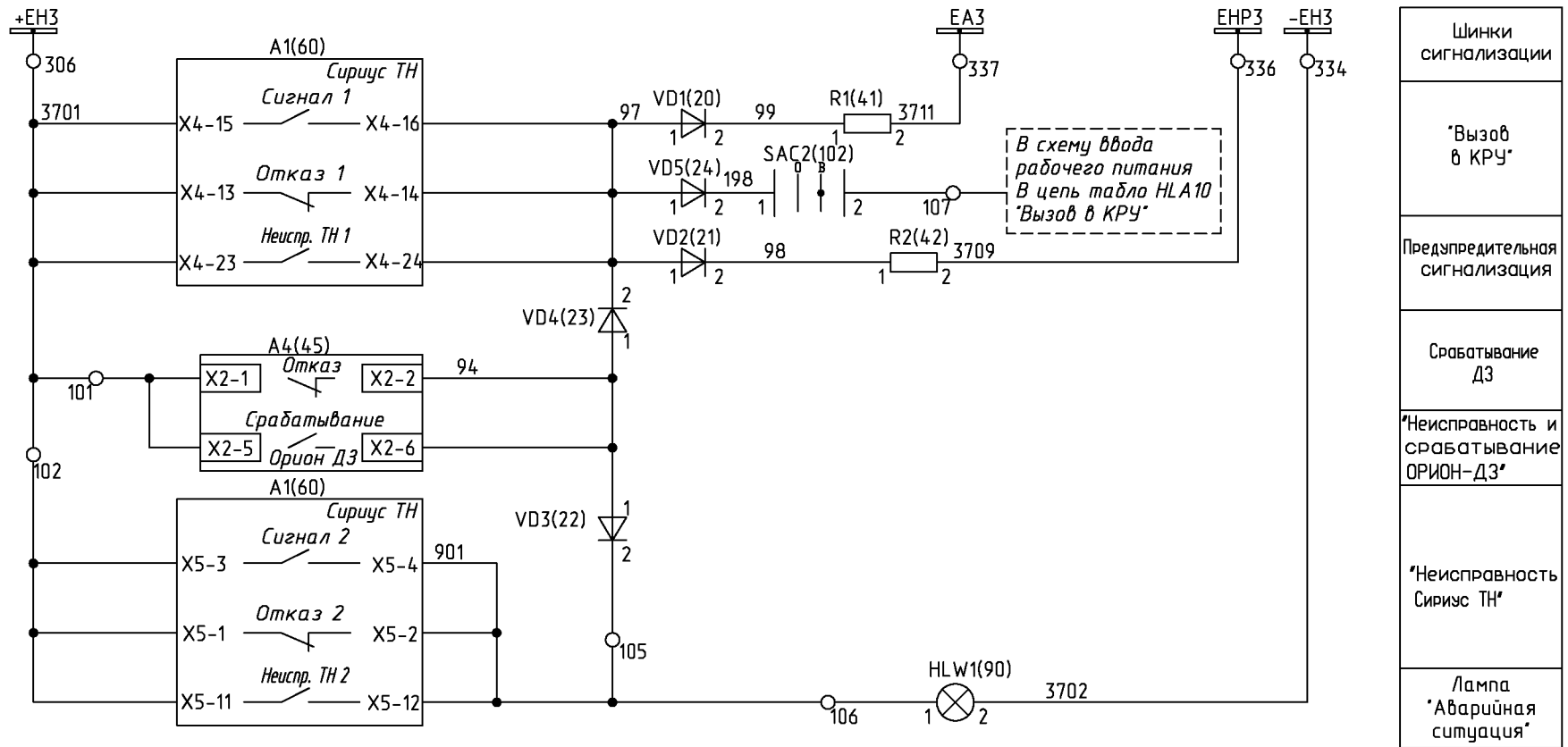
Формат А4

Цепи оперативного тока



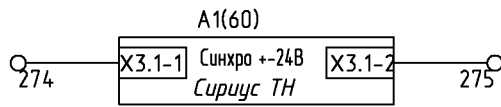
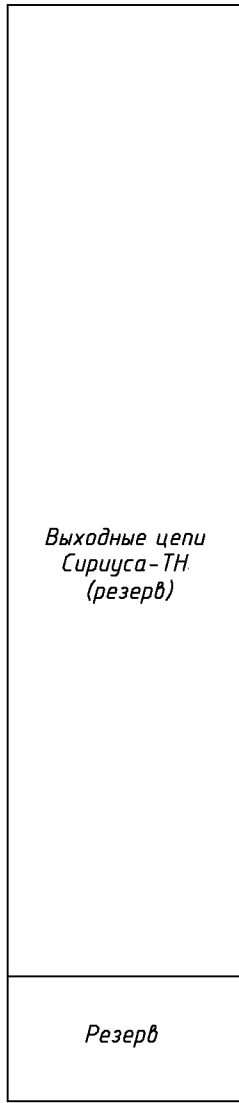
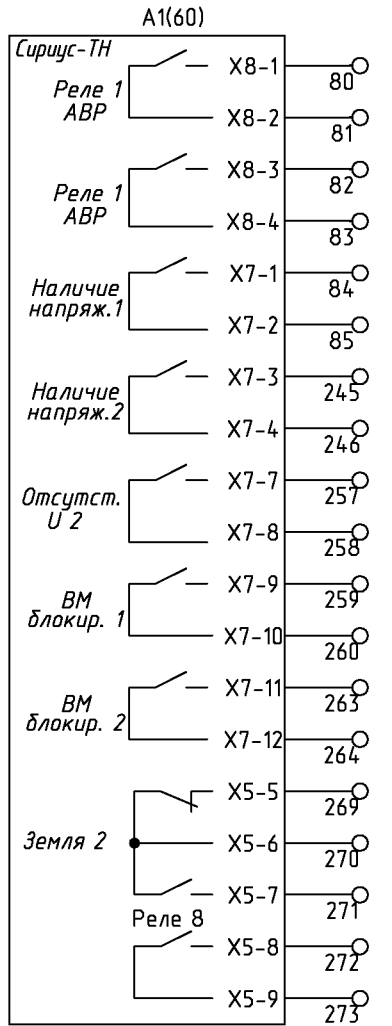
Инв. N подл. Подп. и дата / Взам. инв. N дубл. Подп. и дата

Цепи сигнализации



Шинки сигнализации
"Вызов в КРУ"
Предупредительная сигнализация
Срабатывание ДЗ
"Неисправность и срабатывание ОРИОН-ДЗ"
"Неисправность Сириус ТН"
Лампа "Аварийная ситуация"

Инв. N подл. Подп. и дата / Инв. N дубл. Подп. и дата

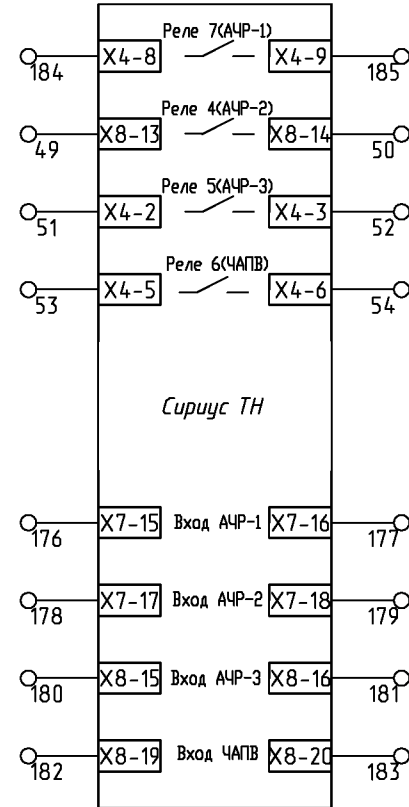


Инв. N подл. Подп. и дата / Инв. N дубл. Подп. и дата / Инв. N дубл. Подп. и дата

Изм.	Лист	N докум.	Подп.	Дата
------	------	----------	-------	------

Выходные цепи

A1(60)

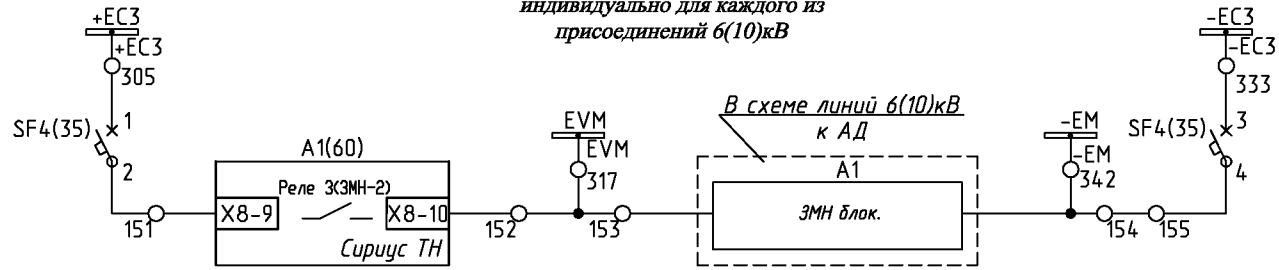


АЧР 1 очередь	Резерв
АЧР 2 очередь	
АЧР 3 очередь	
ЧАПВ шинка	Резерв
АЧР по внешнему сигналу	
ЧАПВ	

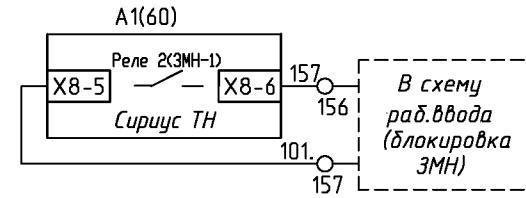
Инов. N подл. / Подп. и дата / Возм. инв. N / Инв. N дубл. / Подп. и дата

Изм.	Лист	N докум.	Подп.	Дата
------	------	----------	-------	------

Цепи блокировки ЗМН,
индивидуально для каждого из
присоединений 6(10)кВ

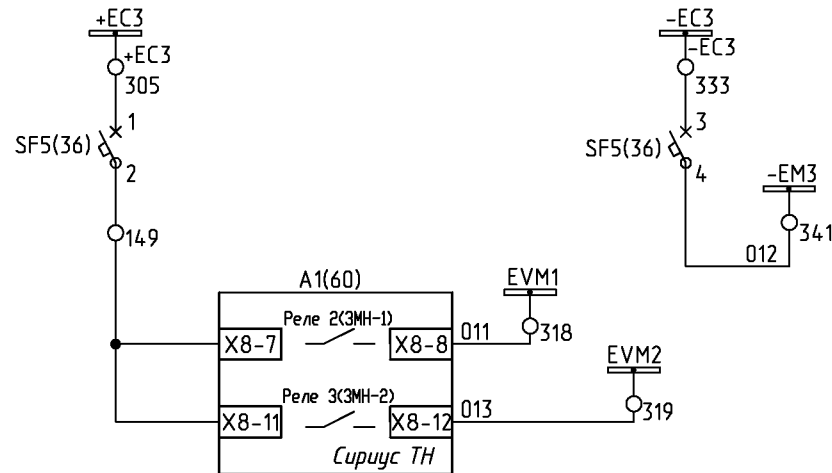


Образование шинки блокировки для индивид. ЗМН присоед. по контролю неисправности автомата цепей ТН



Контроль исправности автомата цепей напряжения или выкаченное положение ВЭ

Образование шинки ЗМН

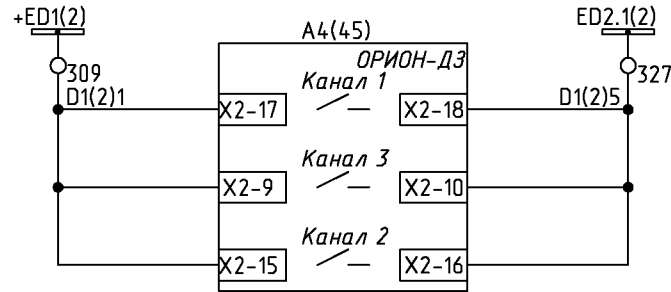


- Шинки управления и автомат
- Шинка -ЗМН
- Шинка ЗМН 1 очередь
- Шинка ЗМН 2 очередь

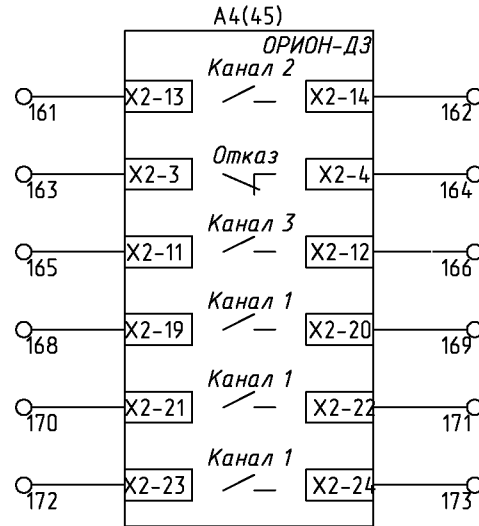
Инв. N подл. Подп. и дата Взам. инв. N Инв. N дубл. Подп. и дата

Изм.	Лист	N докум.	Подп.	Дата
------	------	----------	-------	------

Защита от дуговых замыканий



Шинки ЗДЗ
Датчики ЗДЗ в отсеке выключателя
Датчики ЗДЗ в отсеке ввода/вывода
Датчики ЗДЗ в отсеке сборных шин

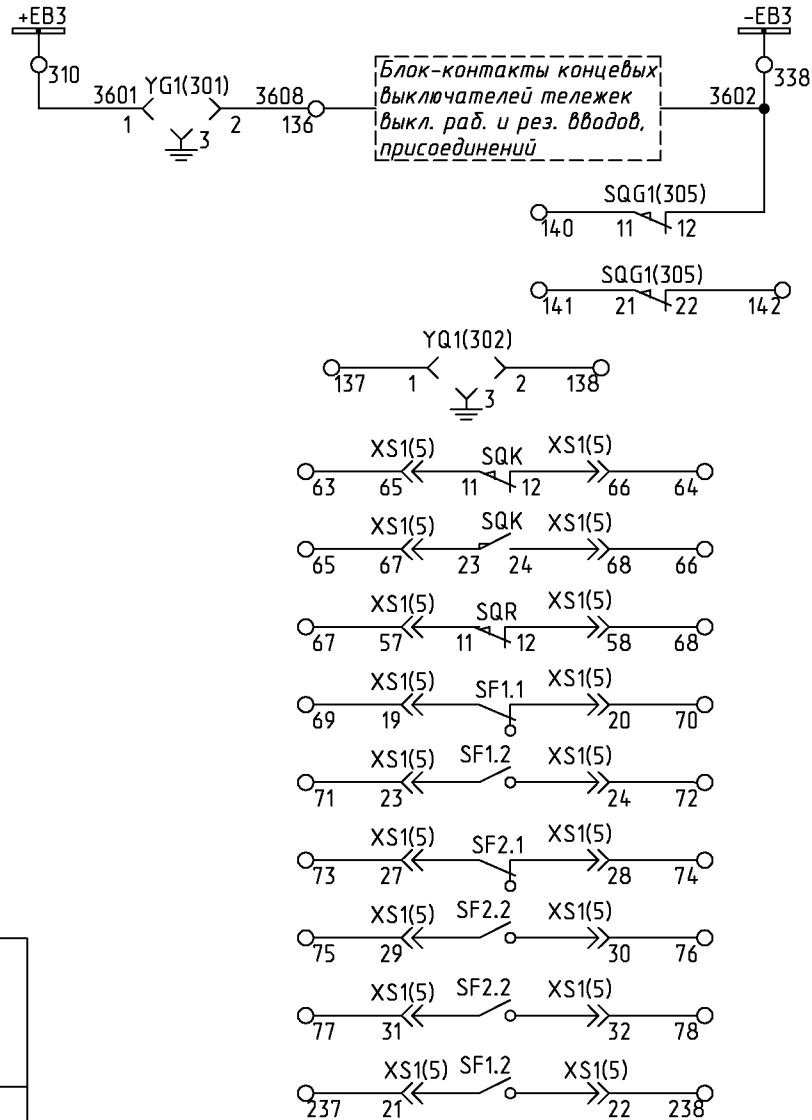


Дуговая защита отсека сборных шин	Резерв
"Неисправность ORIОН-ДЗ"	
Дуговая защита отсека ввода/вывода	
Дуговая защита отсека выключателя	

Инв. N подл. / Подп. и дата / Инв. N дубл. / Подп. и дата

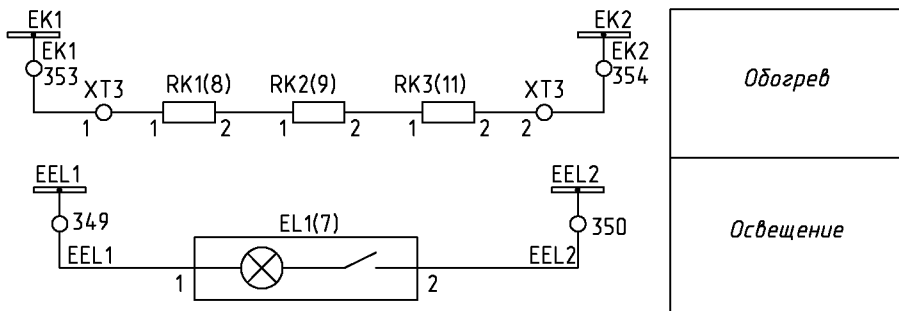
Изм.	Лист	N докum.	Подп.	Дата

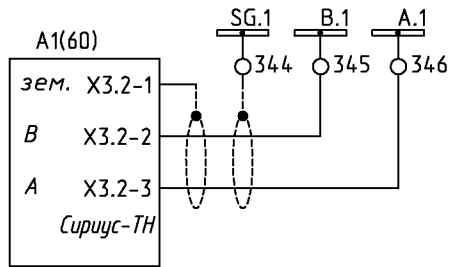
Цепи оперативной блокировки



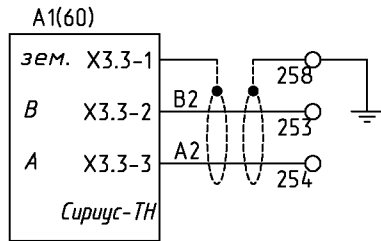
Шинки оперативной блокировки	Резерв
Блок-замок 3Н секции шин 6(10)кВ	
Путевая выключатель 3Н секции шин 6(10)кВ	
Блок-замок выкатного элемента	
Контрольное положение ВЗ	
Рабочее положение ВЗ	Резерв
Резерв	

Инв. N подл. Подп. и дата / Взам. инв. N Инв. N дубл. Подп. и дата



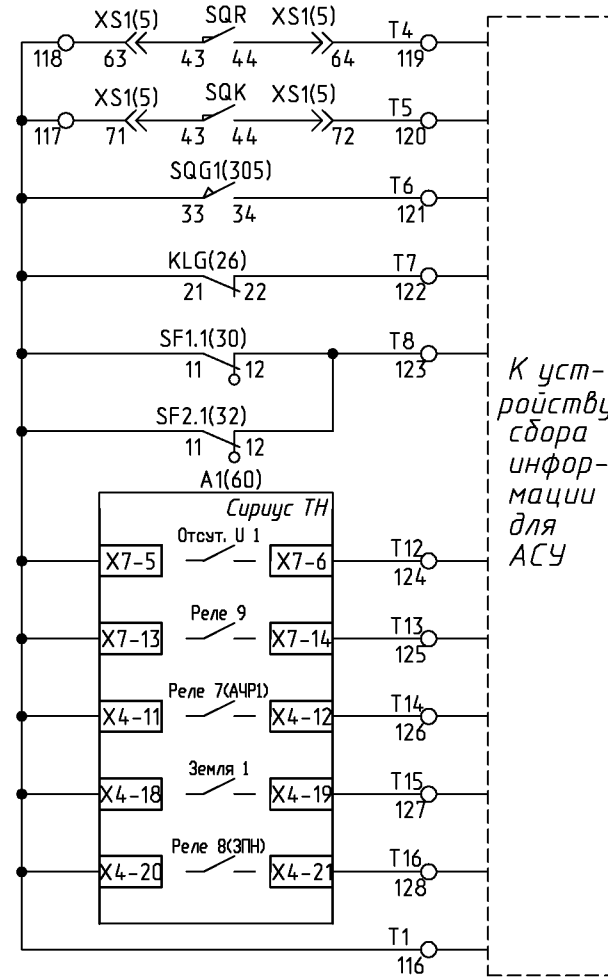


Линия связи
RS485
Сириуса

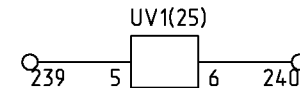


Дополнительная
линия связи
RS485
Сириуса

Цепи телесигнализации



Рабочее положение ВЗ
Контрольное положение ВЗ
Сигнал "ЗН включен"
Сигнал "ЗН отключен"
Отключен выключатель автоматический
Отсутствие напряжения
Неисправность ТН
Работа АЧР
Земля на шинах
Повышение напряжения
Общий



Выходные
цепи
преобразователя
напряжения 4-20мА

Инв. N подл. / Подп. и дата / Взам. инв. N / Инв. N дубл. / Подп. и дата

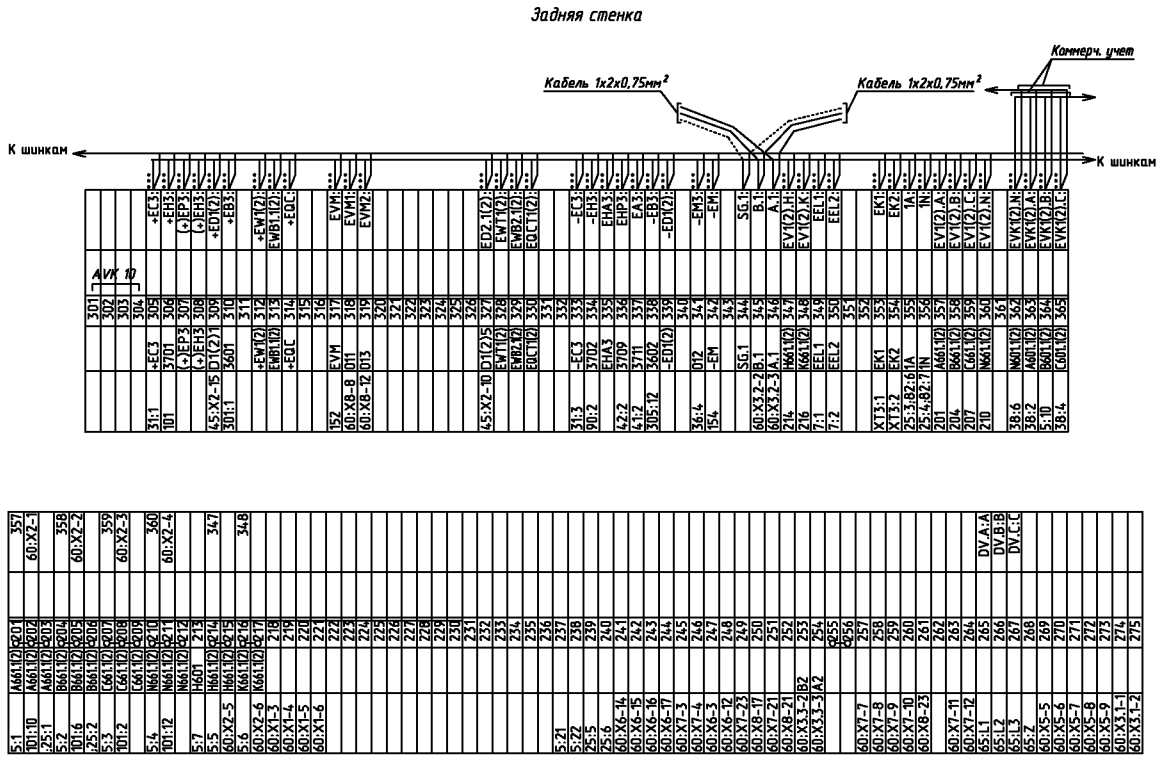
Изм.	Лист	N докум.	Подп.	Дата
------	------	----------	-------	------


6КИ.082.375Э3

Инв. N подл. Подп. и дата / Взам. инв. N / Инв. N дубл. / Подп. и дата

101	0.1	312	60:Х4-13	0101	0102	306
5:59	101	0.2	60:Х5-12	901	905	
5:17	101	0.3	102:2	104	106	222
5:25	101	0.4	60:Х4-11	111	115	
5:61	101	0.5	5:71	111	115	26.21
5:69	101	0.6	5:64	111	115	305.33
5:55	101	0.7	5:72	116	121	305.34
5:55	101	0.8	60:Х7-6	117	122	26.22
60:Х9-2	101F	0.9	60:Х7-14	118	123	30
		1.0	60:Х4-12	119	124	218
		1.1	60:Х4-12	120	125	270
		1.2	60:Х4-12	121	126	272
		1.3	60:Х4-12	122	127	277
		1.4	60:Х4-12	123	128	278
		1.5	60:Х4-12	124	129	279
		1.6	60:Х4-12	125	130	280
		1.7	60:Х4-12	126	131	281
		1.8	60:Х4-12	127	132	282
		1.9	60:Х4-12	128	133	283
		2.0	60:Х4-12	129	134	284
		2.1	60:Х4-12	130	135	285
		2.2	60:Х4-12	131	136	286
		2.3	60:Х4-12	132	137	287
		2.4	60:Х4-12	133	138	288
		2.5	60:Х4-12	134	139	289
		2.6	60:Х4-12	135	140	290
		2.7	60:Х4-12	136	141	291
		2.8	60:Х4-12	137	142	292
		2.9	60:Х4-12	138	143	293
		3.0	60:Х4-12	139	144	294
		3.1	60:Х4-12	140	145	295
		3.2	60:Х4-12	141	146	296
		3.3	60:Х4-12	142	147	297
		3.4	60:Х4-12	143	148	298
		3.5	60:Х4-12	144	149	299
		3.6	60:Х4-12	145	150	300
		3.7	60:Х4-12	146	151	301
		3.8	60:Х4-12	147	152	302
		3.9	60:Х4-12	148	153	303
		4.0	60:Х4-12	149	154	304
		4.1	60:Х4-12	150	155	305
		4.2	60:Х4-12	151	156	306
		4.3	60:Х4-12	152	157	307
		4.4	60:Х4-12	153	158	308
		4.5	60:Х4-12	154	159	309
		4.6	60:Х4-12	155	160	310
		4.7	60:Х4-12	156	161	311
		4.8	60:Х4-12	157	162	312
		4.9	60:Х4-12	158	163	313
		5.0	60:Х4-12	159	164	314
		5.1	60:Х4-12	160	165	315
		5.2	60:Х4-12	161	166	316
		5.3	60:Х4-12	162	167	317
		5.4	60:Х4-12	163	168	318
		5.5	60:Х4-12	164	169	319
		5.6	60:Х4-12	165	170	320
		5.7	60:Х4-12	166	171	321
		5.8	60:Х4-12	167	172	322
		5.9	60:Х4-12	168	173	323
		6.0	60:Х4-12	169	174	324
		6.1	60:Х4-12	170	175	325
		6.2	60:Х4-12	171	176	326
		6.3	60:Х4-12	172	177	327
		6.4	60:Х4-12	173	178	328
		6.5	60:Х4-12	174	179	329
		6.6	60:Х4-12	175	180	330
		6.7	60:Х4-12	176	181	331
		6.8	60:Х4-12	177	182	332
		6.9	60:Х4-12	178	183	333
		7.0	60:Х4-12	179	184	334
		7.1	60:Х4-12	180	185	335
		7.2	60:Х4-12	181	186	336
		7.3	60:Х4-12	182	187	337
		7.4	60:Х4-12	183	188	338
		7.5	60:Х4-12	184	189	339
		7.6	60:Х4-12	185	190	340
		7.7	60:Х4-12	186	191	341
		7.8	60:Х4-12	187	192	342
		7.9	60:Х4-12	188	193	343
		8.0	60:Х4-12	189	194	344
		8.1	60:Х4-12	190	195	345
		8.2	60:Х4-12	191	196	346
		8.3	60:Х4-12	192	197	347
		8.4	60:Х4-12	193	198	348
		8.5	60:Х4-12	194	199	349
		8.6	60:Х4-12	195	200	350
		8.7	60:Х4-12	196	201	351
		8.8	60:Х4-12	197	202	352
		8.9	60:Х4-12	198	203	353
		9.0	60:Х4-12	199	204	354
		9.1	60:Х4-12	200	205	355
		9.2	60:Х4-12	201	206	356
		9.3	60:Х4-12	202	207	357
		9.4	60:Х4-12	203	208	358
		9.5	60:Х4-12	204	209	359
		9.6	60:Х4-12	205	210	360
		9.7	60:Х4-12	206	211	361
		9.8	60:Х4-12	207	212	362
		9.9	60:Х4-12	208	213	363
		10.0	60:Х4-12	209	214	364
		10.1	60:Х4-12	210	215	365

Дно релейного шкафа



		Поз. Обозн.	Наименование	Кол.	Примечание				
Перв. примен.	6КИ.082.550ПЭЗ	A1	Микропроцессорное устройство защиты						
			Сириус-21Л-5А-220В-И1 ТУ3433-002-54933521-2009	1					
		A3	Модуль индикации мнемосхем КРУ-Мнемо-04-5-220	1					
		A4	Устройство защиты и управления Орион-ДЗ-В, с		по опросному листу				
			3 комплектами датчиков	1					
Справ.Н	К-129	A5	Устройство контроля напряжения EVI Исполнение						
			3	1					
		AK1	Модуль управления TER_ СМ_ 16_ 1(220_ 1)	1					
		BW1	Счетчик электрической энергии						
			многофункциональный СЭТ-4ТМ.03М.01, 100В, 5А						
			ИЛГШ.411152.145ТУ	1					
		EL1	Светильник полупроводниковый						
		СП-52.1БТ30А50Е220 (ЯШГК.432229ТУ)	1						
Подп. и дата	Инв.Н дубл.	HLG1	Лампа СКЛ12-Л-2-220 (Зеленая)						
			АДБК.432220.722ТУ	1					
		HLR1	Лампа СКЛ12-К-2-220 (Красная)						
			АДБК.432220.722ТУ	1					
		HLW1	Лампа СКЛ12-Ж-2-220 (Желтая)						
			АДБК.432220.722ТУ	1					
Взам.инв.Н	Инв.Н	KK1	Коробка испытательная переходная ТВ6.672.112	1					
		KLK	Реле промежуточное 56.34.9.220.0000, розетка						
		KLR	типа 96.74 SMA с зажимом 096.71, модуль						
			99.01.9.220.99	2					
Подп. и дата	Инв.Н	PA1	Цифровой амперметр Omix P99-A-1-1.0 ТУ						
			4221-009-79718634-2009	1					
		R1	Резистор С5-35В 50 4,3 кОм +- 5%,						
Инв.Н подл.	Инв.Н				6КИ.082.550ПЭЗ				
		Изм.	Лист	№ докум.	Подп.	Дата			
		Разраб.	Евсеев				Лит.	Лист	Листов
		Пров.	Червякова				А	1	2
		Нач.бюро	Смирнов				 ОАО "Мосэлектроцит"		
Н. контр.	Смирнов								
Утв.	Смирнов				Монтаж электрический шкафа отходящей линии Перечень элементов В-129.15165				

Поз. Обозн.	Наименование	Кол.	Примечание
R2	ОЖО.467.541ТУ		
R3		3	
RK1	Резистор С5-35В 100 68 Ом +-5%, ОЖО.467.541ТУ		
RK2			
RK3		3	
SAC1	Переключатель ПП53-1610841 УХЛ4		
	ТУ3424-009-32476017-2009	1	
SAC2	Переключатель ПП53-1610801 УХЛ4		
SAC3	ТУ3424-009-32476017-2009	2	
SBC	Кнопка управления ABLFS-22 зеленая, 1з+1р,		
	230В, пост.ток	1	
SBT	Кнопка управления ABLFS-22 красная, 1з+1р,		
	230В, пост.ток	1	
SF1	Выключатель LPN 2P In=2A, хар-ка С (33976)	1	
SF1.1	Вспомогательный выключатель PS-LP-001S (34265)		
SF2.1		2	
SF2	Выключатель LPN 2P In=4A, хар-ка С (33977)	1	
SQG1	Выключатель ВВП11-10Б421-51У2.16		
	ТУ3428-155-00216823-2005	1	
UA1	Преобразователь измерит. перем. тока		
	Е854/2ЭС-М Iвх=0-5А, крепл.на DIN-35,		
	универс.питание ТУРБ300521831.004-2002	1	
VD1	Штекер ST-1N4007 (2802329) + клемма UK4-TG		
VD2	(2812018)		
VD3			
VD4			
VD5			
VD6		6	Phoenix Contact
XS1	Розетка CDDF 72	1	
XS3	Розетка РП10-7*3' ДРО.364.025ТУ	1	
YG1	Блокировка ЭМБЗ ЧЗ ЭМК ЧЗ(по заказу)-220 В		
YQ1	ОКИ.142.008РЭ	2	

Инв.№ подл. Подп. и дата / Инв.№ зам. инв. № Инв.№ дубл. Подп. и дата

Изм.	Лист	№ докум.	Подп.	Дата
------	------	----------	-------	------

6КИ.082.550ПЭЗ

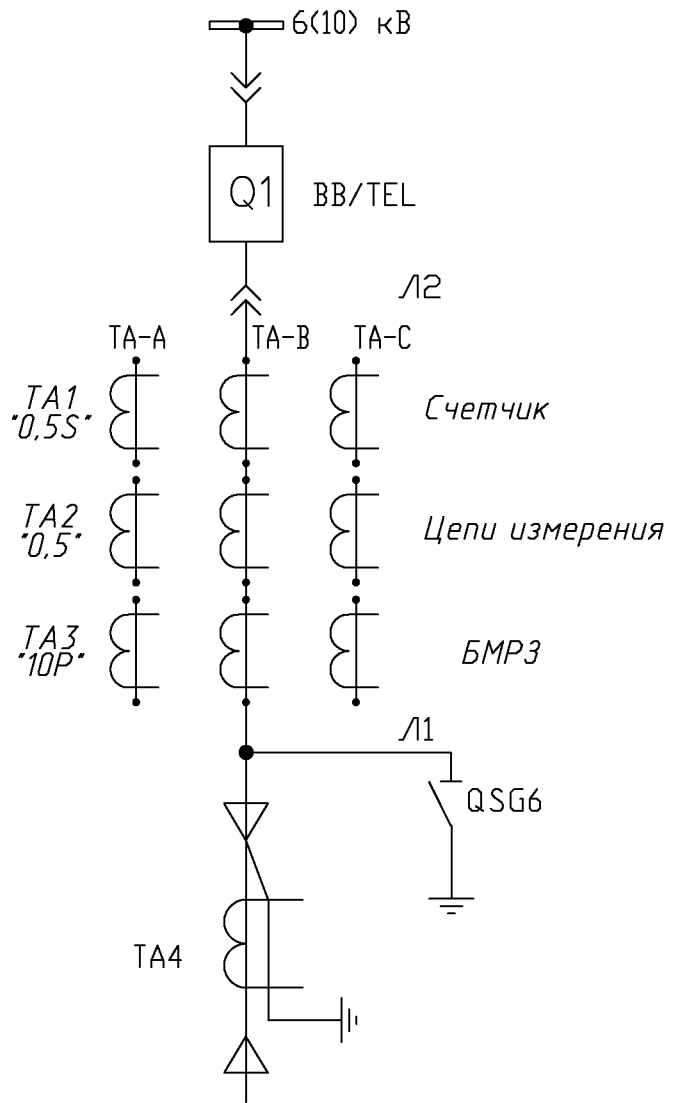
Лист

2

Формат А4

6КИ.082.55033

Поясняющая схема главных цепей



- 1 Монтаж электрический выкатного элемента выполнить по схеме 5КИ.513.851.
- 2 В скобках указана маркировка для 2-ой секции шин.
- 3 X-обозначает номер присоединения.
- 4 Выводы устройства Орион-ДЗ-В:
 Канал 1 - отсек выключателя;
 Канал 2 - отсек сборных шин;
 Канал 3 - отсек ввода-вывода.

6КИ.082.55033

Монтаж электрический
шкафа отходящей линии
Схема электрическая
принципиальная

Лит.	Масса	Масштаб
A	-	-
Лист 1	Листов 14	

B-129.15165

ОАО
"Мосэлектроситм"

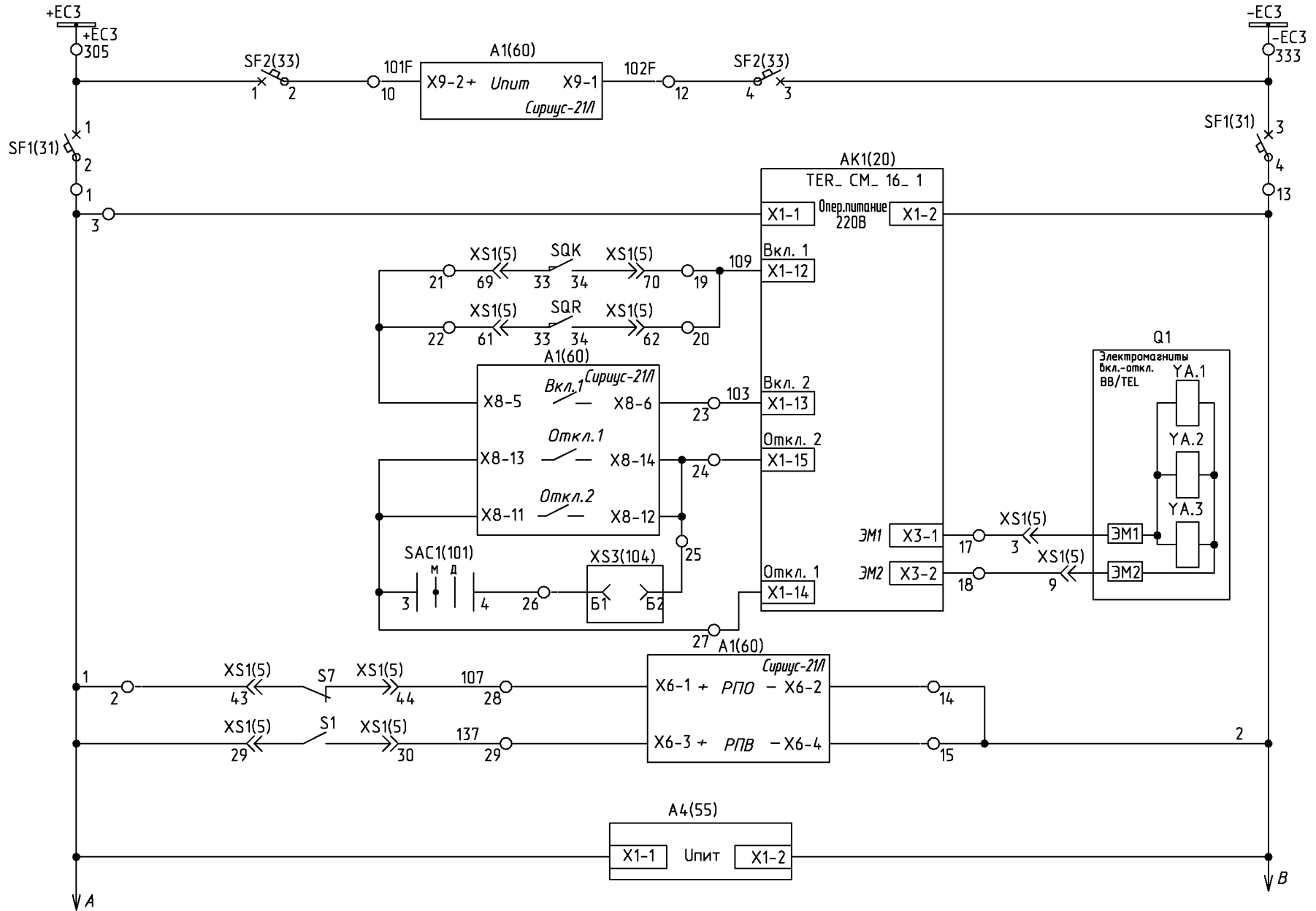
Перв. примен.
6КИ.082.55033

Справ. N
K-129

Инв. N подл. Подп. и дата
Взам. инв. N Инв. N дубл. Подп. и дата

Изм.	Лист	N докум.	Подп.	Дата
Разраб.	Евсеев			
Пров.	Червякова			
Т. контр.				
Нач. бюро	Смирнов			
Н. контр.	Смирнов			
Утв.	Смирнов			

Цепи оперативного тока

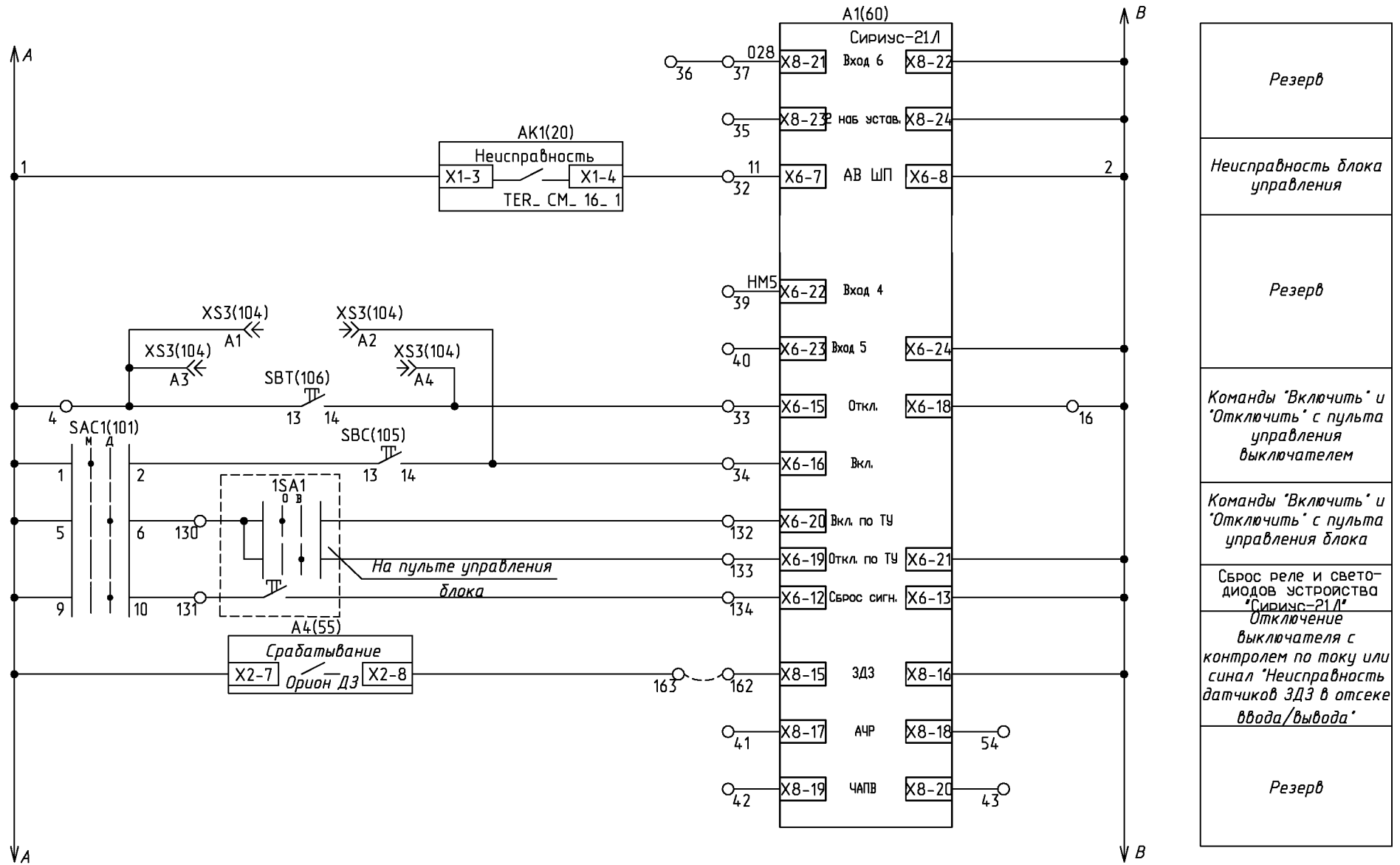


Шинки управления
Питание Сириус
Автомат цепей управления
Питание TER_СМ_16_1
Цепь включения выключателя
Цепь отключения выключателя
Аварийное отключение выключателя
Реле положения "Отключено"
Реле положения "Включено"
Питание Орион-ДЗ

Инв.Н подл. Подп. и дата Взам.инв.Н Инв.Н дубл. Подп. и дата

Изм.	Лист	N докум.	Подп.	Дата
------	------	----------	-------	------

Цепи оперативного тока

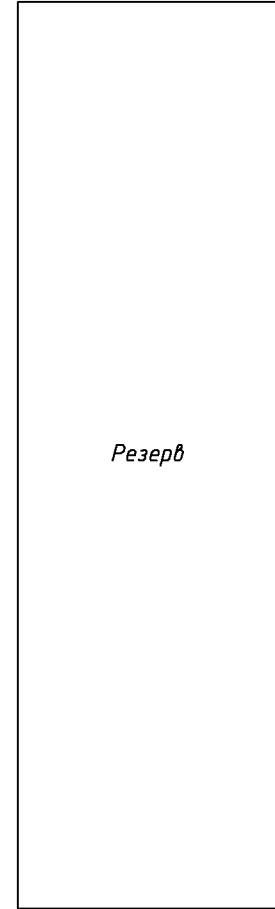
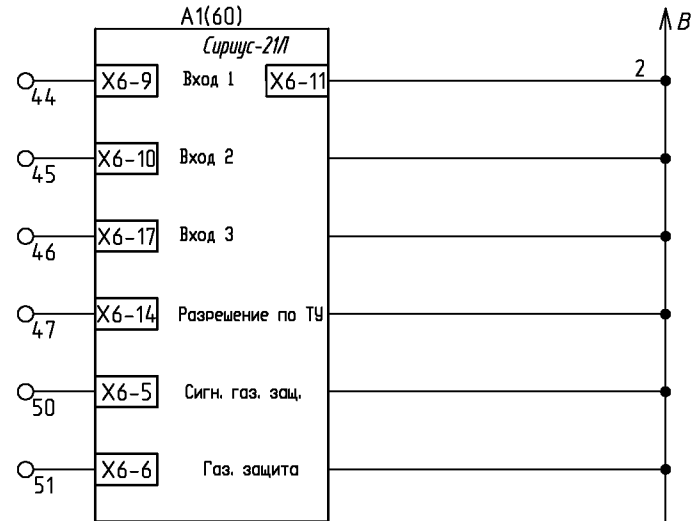
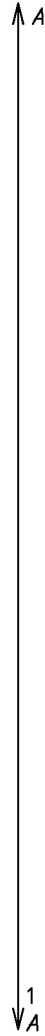


Инв.№ подл. Подп. и дата / Инв.№ дубл. Подп. и дата

Резерв
Неисправность блока управления
Резерв
Команды 'Включить' и 'Отключить' с пульта управления выключателем
Команды 'Включить' и 'Отключить' с пульта управления блока
Сброс реле и светодиодов устройства 'Сиринус-21Л' / Отключение выключателя с контролем по току или сигнал 'Неисправность датчиков ЗДЗ в отсеке ввода/вывода'
Резерв

6КИ.082.55033

Цепи оперативного тока



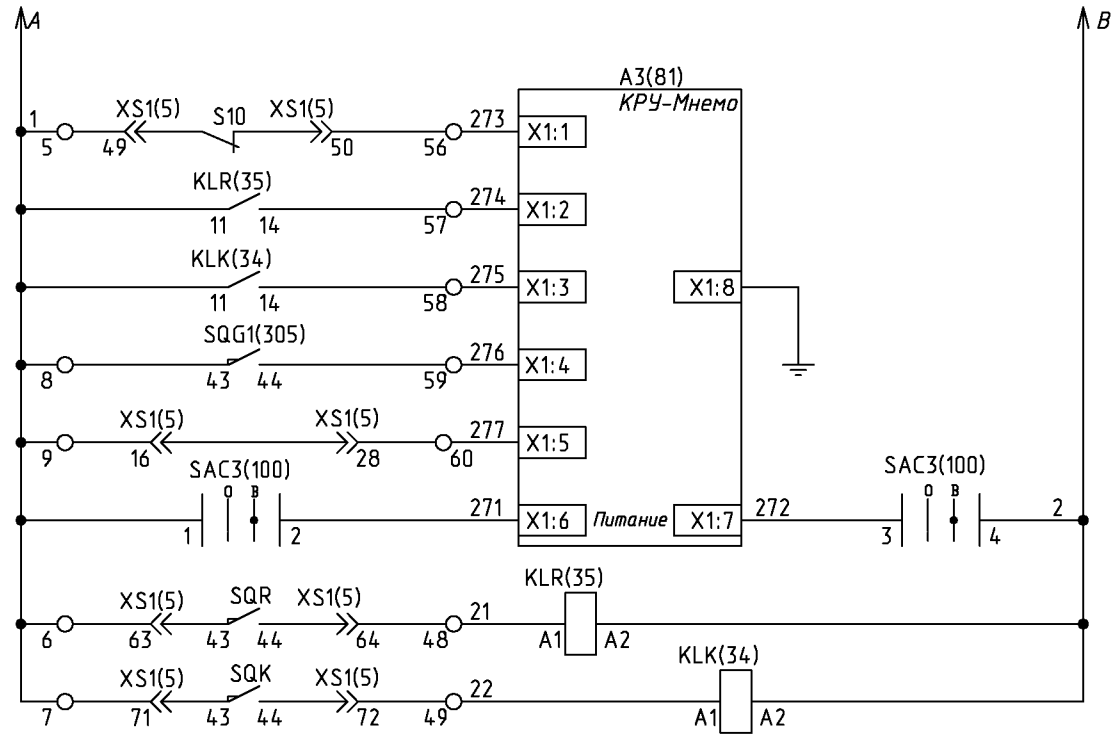
Инв. N подл. Подп. и дата
Инв. N дубл. Подп. и дата

Изм.	Лист	N докум.	Подп.	Дата
------	------	----------	-------	------

6КИ.082.55033

Лист
4

Формат А4

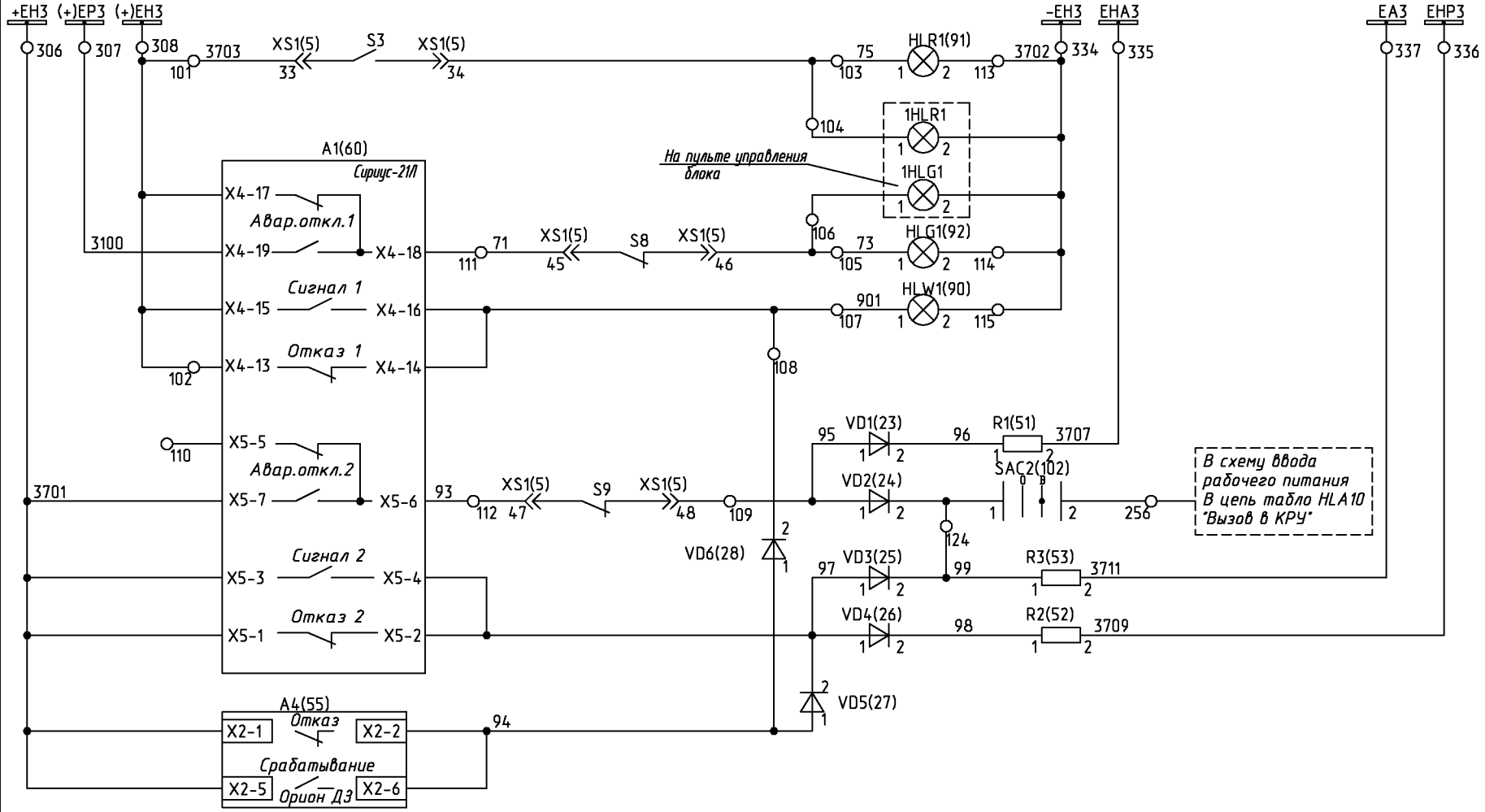


Выключатель отключен
Рабочее положение ВЭ
Контрольное положение ВЭ
ЗН включен
Сигнал подключенного состояния разъема вторичных цепей ВЭ
Питание КРУ-Мнемо
Реле-повторитель рабочего положения выкатного элемента
Реле-повторитель контрольного положения выкатного элемента

Ивв.Н подл. Подп. и дата Взам.инв.Н Инв.Н дубл. Подп. и дата

Изм.	Лист	№ докum.	Подп.	Дата

Цепи сигнализации

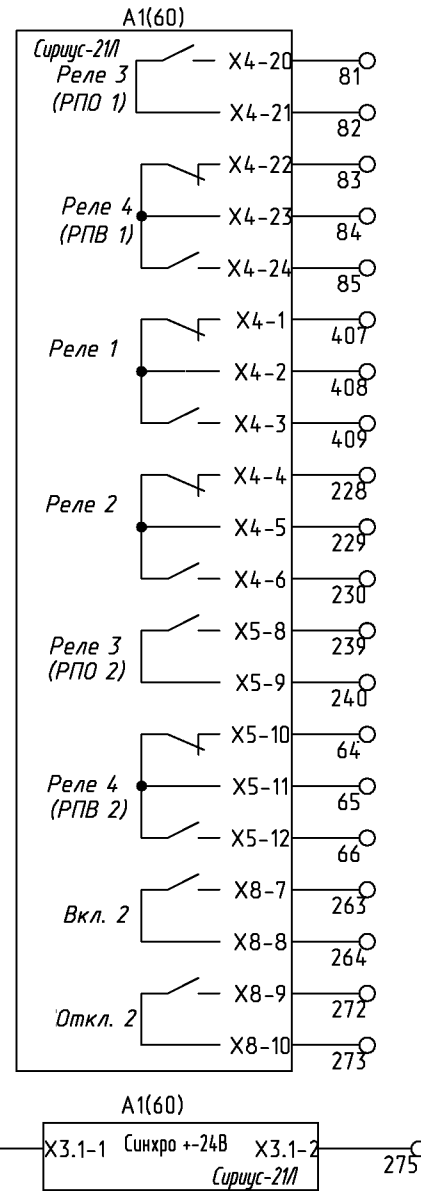


Инв. N подл. Подп. и дата / Взам. инв. N Инв. N дубл. Подп. и дата

Шинки сигнализации	
Лампа "Включено"	Световая сигнализация
Лампа "Отключено"	
Лампа "Аварийная ситуация"	
"Аварийное отключение выключателя"	
"Вызов в КРУ"	
Предупредительная и аварийная сигнализация	
"Неисправность Сириус-211"	
"Неисправность и срабатывание ОРИОН-ДЗ"	

Изм.	Лист	N докум.	Подп.	Дата
------	------	----------	-------	------

Выходные цепи

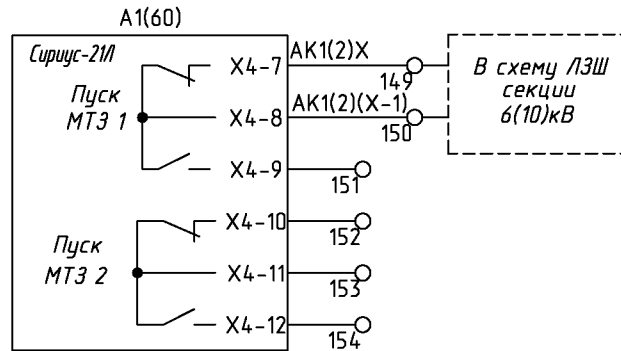


Выходные цепи
Сириуса-21И
(резерв)

Инд. N подл. / Подп. и дата / Взам. инв. N / Инв. N дубл. / Подп. и дата

Изм.	Лист	N докум.	Подп.	Дата

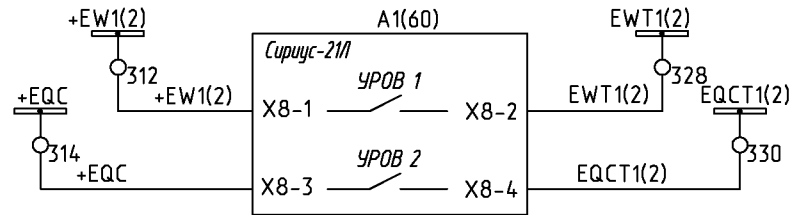
Последовательная схема ЛЗШ



Блокировка ЛЗШ раб. и рез. вводов 6(10)кВ от МТЗ отходящей линии 1(2) с.ш.

Выходные цепи Сирис-21Л (резерв)

Цепи УРОВ



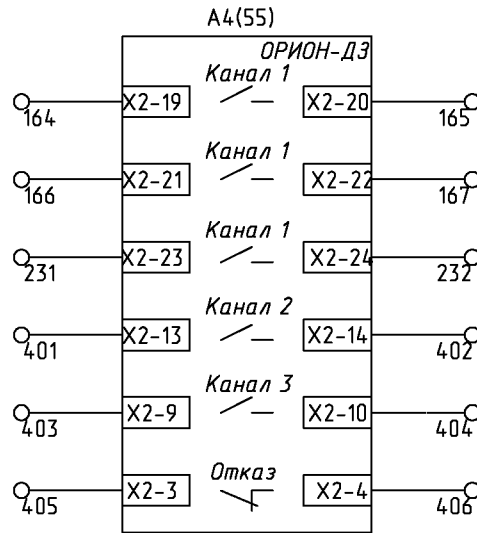
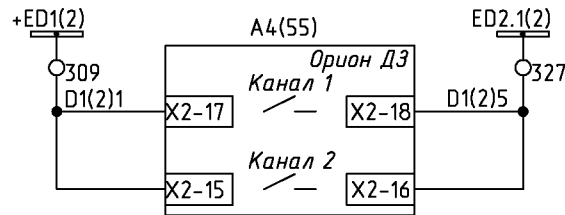
Отключение раб. ввода 6(10)кВ от УРОВ отходящей линии

Отключение рез. ввода 6(10)кВ от УРОВ отходящей линии

Инв. N подл. Подп. и дата / Инв. N дубл. Подп. и дата

Изм.	Лист	N докum.	Подп.	Дата

Защита от дуговых замыканий

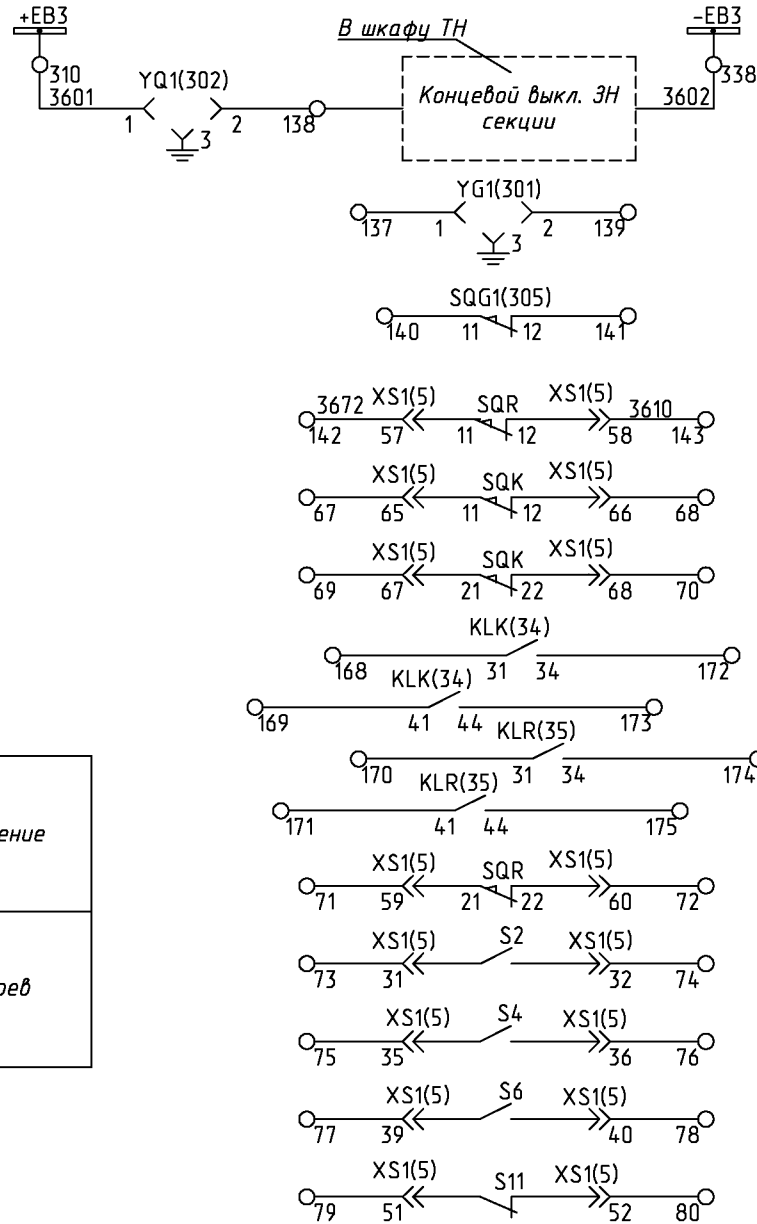


Шинки ЗДЗ	Резерв
Датчики ДЗ в отсеке выключателя	
Датчик ДЗ в отсеке сборных шин	
Дуговая защита отсека выключателя	
Дуговая защита отсека сборных шин	
Дуговая защита отсека ввода/вывода	
"Неисправность ORIОН-ДЗ"	

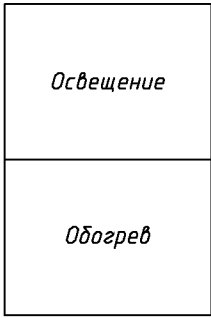
Инв. N подл. / Подп. и дата / Инв. N дубл. / Подп. и дата

Изм.	Лист	N докум.	Подп.	Дата
------	------	----------	-------	------

Цели оперативной блокировки

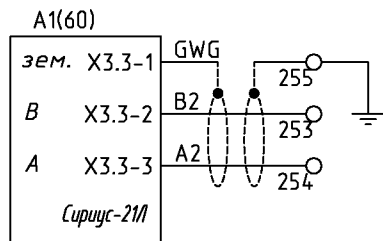
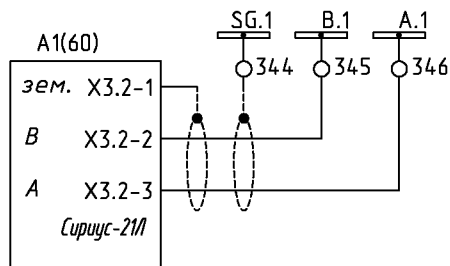
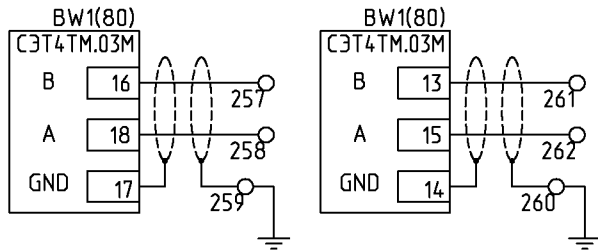


Шинки оперативной блокировки
Блок-замок ВЭ линии к двигателю
Блок-замок ЭР
Положение ЭН
В схему оперативной блокировки
Контрольное положение ВЭ (Резерв)
Рабочее положение ВЭ (Резерв)
Резервные блок-контакты



Инв. N подл. Подп. и дата / Взам. инв. N Инв. N дубл. Подп. и дата

Цепи АСУ

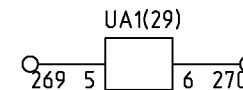
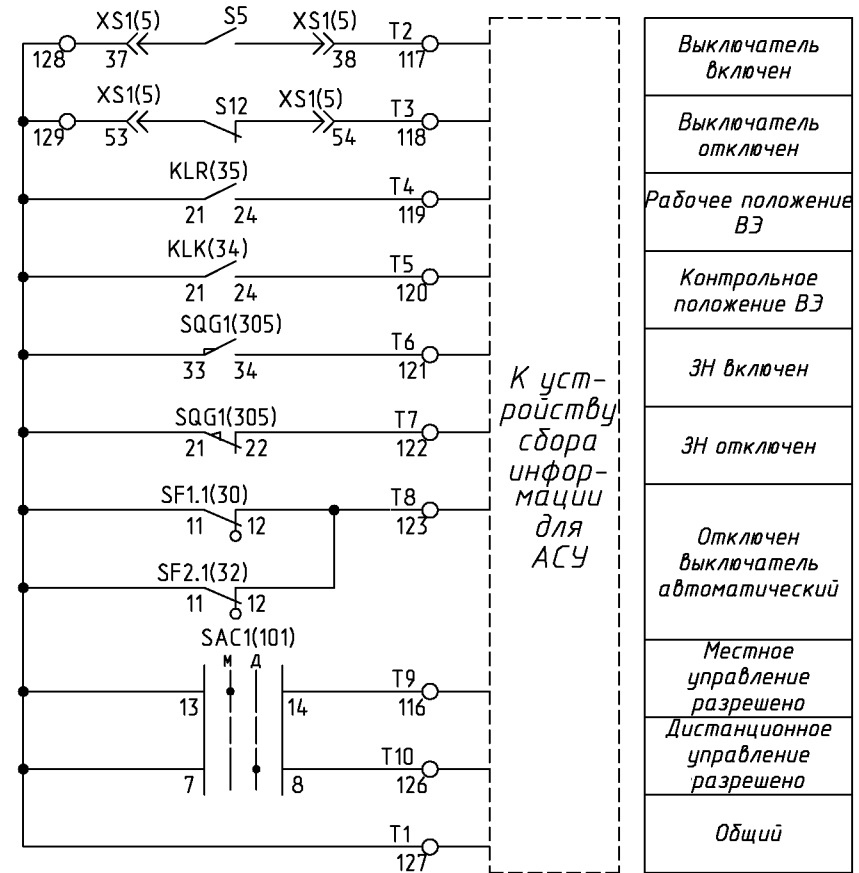


Линия связи
RS485 счетчика

Линия связи
RS485
Сириус-21П

Дополнительная
линия связи
RS485
Сириус-21П

Цепи телесигнализации

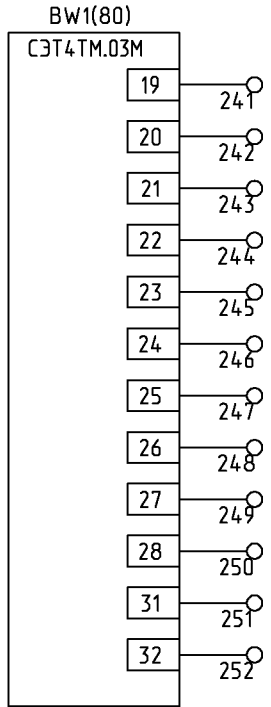


Выходная цепь преобразователя тока 4-20мА

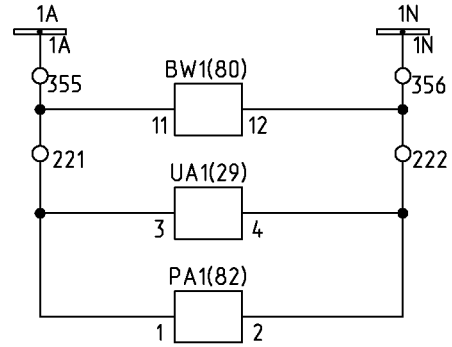
Инв.№ подл./Подп. и дата/Взам.инв.№/Инв.№ дубл./Подп. и дата

Изм.	Лист	№ докум.	Подп.	Дата
------	------	----------	-------	------

6КИ.082.55033



Импульсные выходы
счетчика



Резервное питание счетчика
Питание преобразователя
Питание амперметра

Инв. N подл. / Подп. и дата / Взам. инв. N / Инв. N дубл. / Подп. и дата

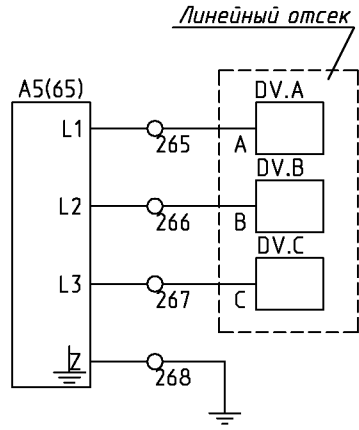
Изм.	Лист	N докум.	Подп.	Дата

6КИ.082.55033

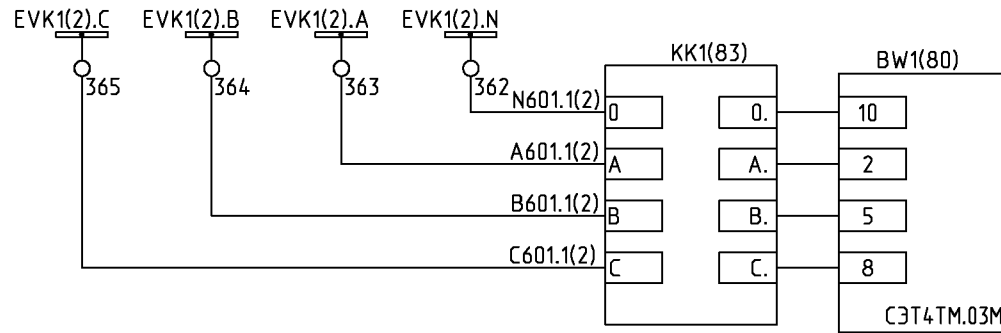
Лист
12

Формат А4

Цепи напряжения



Индикатор
высокого
напряжения



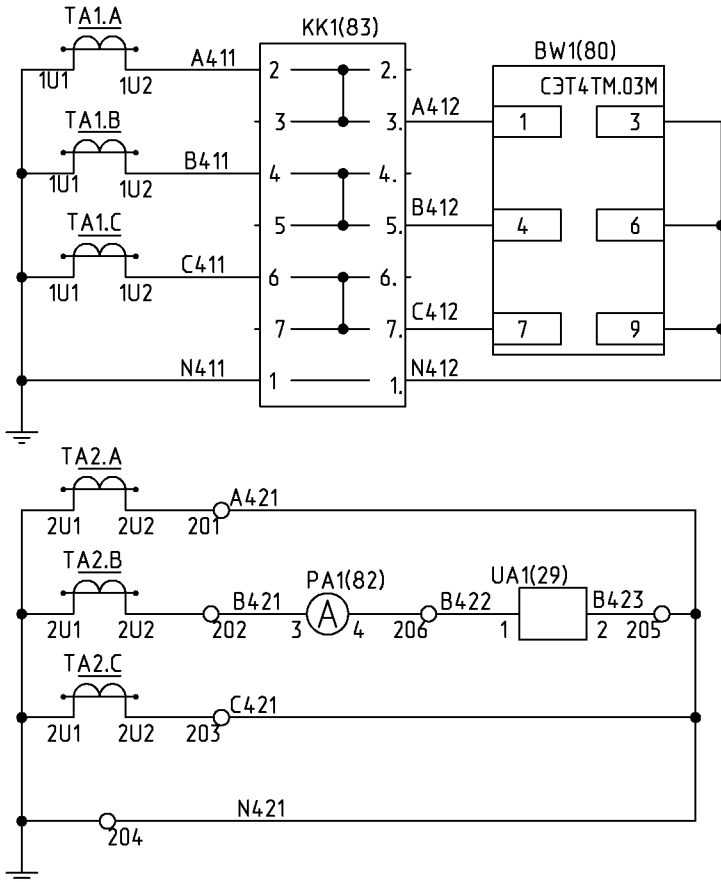
Цепи напряжения
счетчика

Инв. N подл. / Подп. и дата / Взам. инв. N / Инв. N дубл. / Подп. и дата

Изм.	Лист	N докум.	Подп.	Дата

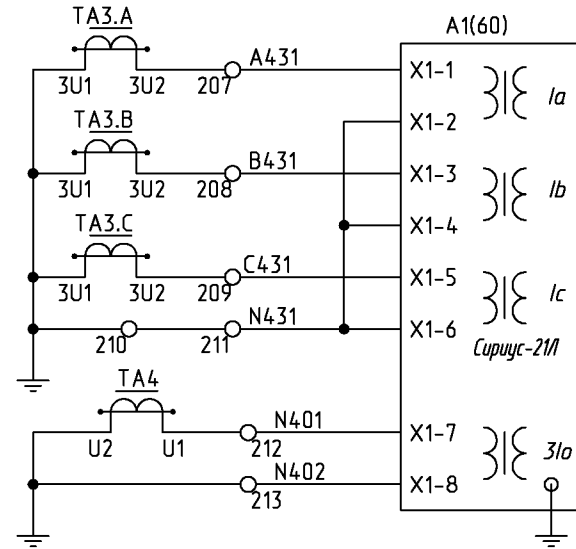
6KI.082.55033

Токовые цепи



Счетчик измерения активной и реактивной мощности и эл.энергии

Токовые цепи преобразователя и амперметра



Измерение тока, МТЗ, защита от обрыва фаз, отсечка, перегрузка

Защита от замыканий на землю

Инв.Н подл. Подп. и дата / Инв.Н дубл. Подп. и дата / Инв.Н дубл. Подп. и дата

Изм.	Лист	№ докум.	Подп.	Дата

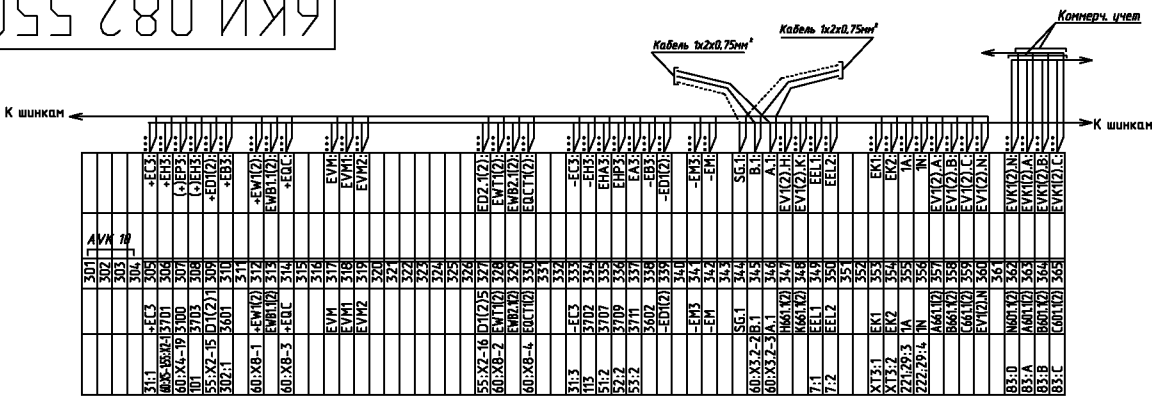
6KI.082.55033

Лист
14

Инв. N подл. Подп. и дата / Инв. N дубл. Подп. и дата

6КИ.082.55033

Задняя стенка



82.3	1A21	2010	ТАКА.202
	1A21	2020	ТАКА.202
	1A21	2030	ТАКА.202
	1A21	2040	ТАКА.202
	1A21	2050	ТАКА.202
	1A21	2060	ТАКА.202
	1A21	2070	ТАКА.202
	1A21	2080	ТАКА.202
	1A21	2090	ТАКА.202
	1A21	2100	ТАКА.202
	1A21	2110	ТАКА.202
	1A21	2120	ТАКА.202
	1A21	2130	ТАКА.202
	1A21	2140	ТАКА.202
	1A21	2150	ТАКА.202
	1A21	2160	ТАКА.202
	1A21	2170	ТАКА.202
	1A21	2180	ТАКА.202
	1A21	2190	ТАКА.202
	1A21	2200	ТАКА.202
	1A21	2210	ТАКА.202
	1A21	2220	ТАКА.202
	1A21	2230	ТАКА.202
	1A21	2240	ТАКА.202
	1A21	2250	ТАКА.202
	1A21	2260	ТАКА.202
	1A21	2270	ТАКА.202
	1A21	2280	ТАКА.202
	1A21	2290	ТАКА.202
	1A21	2300	ТАКА.202
	1A21	2310	ТАКА.202
	1A21	2320	ТАКА.202
	1A21	2330	ТАКА.202
	1A21	2340	ТАКА.202
	1A21	2350	ТАКА.202
	1A21	2360	ТАКА.202
	1A21	2370	ТАКА.202
	1A21	2380	ТАКА.202
	1A21	2390	ТАКА.202
	1A21	2400	ТАКА.202
	1A21	2410	ТАКА.202
	1A21	2420	ТАКА.202
	1A21	2430	ТАКА.202
	1A21	2440	ТАКА.202
	1A21	2450	ТАКА.202
	1A21	2460	ТАКА.202
	1A21	2470	ТАКА.202
	1A21	2480	ТАКА.202
	1A21	2490	ТАКА.202
	1A21	2500	ТАКА.202
	1A21	2510	ТАКА.202
	1A21	2520	ТАКА.202
	1A21	2530	ТАКА.202
	1A21	2540	ТАКА.202
	1A21	2550	ТАКА.202
	1A21	2560	ТАКА.202
	1A21	2570	ТАКА.202
	1A21	2580	ТАКА.202
	1A21	2590	ТАКА.202
	1A21	2600	ТАКА.202
	1A21	2610	ТАКА.202
	1A21	2620	ТАКА.202
	1A21	2630	ТАКА.202
	1A21	2640	ТАКА.202
	1A21	2650	ТАКА.202
	1A21	2660	ТАКА.202
	1A21	2670	ТАКА.202
	1A21	2680	ТАКА.202
	1A21	2690	ТАКА.202
	1A21	2700	ТАКА.202
	1A21	2710	ТАКА.202
	1A21	2720	ТАКА.202
	1A21	2730	ТАКА.202
	1A21	2740	ТАКА.202
	1A21	2750	ТАКА.202

Дно релеиного шкафа

5:33	3703	401	308
60:XA-13	3703	402	
5:34	75	503	
9:11	75	504	
5:46	73	505	
9:21	73	506	
60:XA-16	901	507	28:2
90:1	901	508	
5:48	95	109	
60:XS-5	110	110	60:XA-18
5:45	71	111	
5:47	93	112	60:XS-6
9:22	5702	513	33:4
9:12	5702	514	
9:02	5702	515	
10:14	19	116	
2:36	12	117	
3:53	13	118	
3:43	14	119	
3:05	14	120	
3:05	14	121	
3:05	17	122	
3:02	18	123	
10:21	99	124	24:2
10:18	110	126	
10:13	11	97:7	128
5:37	11	97:8	127
5:53	305:2	11	97:9
10:16		130	30:11
10:10		131	
60:XA-20		132	
60:XA-19		133	
60:XA-17		134	
60:XA-12		135	
30:1		136	
30:2		137	
30:3		138	
30:4		139	
30:5		140	
5:57	367:2	142	
5:58	36:0	143	
60:XA-7	AK10X	149	
60:XA-8	MI0X-1	150	
60:XA-9		151	
60:XA-10		152	
60:XA-11		153	
60:XA-12		154	
60:XA-15		155	
5:52	19	161	
5:52	19	162	
5:52	19	163	
5:52	19	164	
5:52	20	165	
5:52	21	166	
5:52	22	167	
34:31		168	
34:41		169	
35:31		170	
35:41		171	
34:34		172	
34:44		174	
35:34		174	
35:44		175	
35:44		176	
35:44		177	
35:44		178	
35:44		179	
35:44		180	
35:44		181	
35:44		182	
35:44		183	
35:44		184	
35:44		185	

1	8	1	31:2
5:49	1	3	10:13
5:63	1	4	34:11
5:29	1	5	20:XA-1
5:43	1	6	104:AS
5:71	1	7	101:9
5:71	1	8	104:AI
5:16	1	9	305:AS
60:XP-2	101F	10	33:2
60:XP-1	102F	11	33:4
2	13	12	31:4
2	14	13	34:42
2	15	14	20:XA-2
5:51	2	16	100:4
3:5	16	17	20:XA-3
5:70	109	18	20:XA-2
5:72	109	19	20:XA-1E
5:69	1	20	305:XA
5:61	1	21	60:XB-5
60:XB-5	103	22	20:XA-13
104:52	103	23	20:XA-15
60:XB-12	103	24	101:4
101:3	107	25	60:XA-1
5:44	107	26	60:XA-1
5:30	137	27	60:XA-5
60:XA-7	11	31	20:XA-4
104:AA	31	32	105:14
104:AZ	31	33	105:14
1028	31	34	60:XB-23
60:XB-21	1028	31	
40:XA-27		31	
40:XA-27		32	
40:XA-27		33	
40:XA-27		34	
40:XA-27		35	
40:XA-27		36	
40:XA-27		37	
40:XA-27		38	
40:XA-27		39	
40:XA-27		40	
40:XA-27		41	
40:XA-27		42	
40:XA-27		43	
40:XA-27		44	
40:XA-27		45	
40:XA-27		46	
40:XA-27		47	
40:XA-27		48	
40:XA-27		49	
40:XA-27		50	
40:XA-27		51	
40:XA-27		52	
40:XA-27		53	
40:XA-27		54	
40:XA-27		55	
40:XA-27		56	
40:XA-27		57	
40:XA-27		58	
40:XA-27		59	
40:XA-27		60	
40:XA-27		61	
40:XA-27		62	
40:XA-27		63	
40:XA-27		64	
40:XA-27		65	
40:XA-27		66	
40:XA-27		67	
40:XA-27		68	
40:XA-27		69	
40:XA-27		70	
40:XA-27		71	
40:XA-27		72	
40:XA-27		73	
40:XA-27		74	
40:XA-27		75	
40:XA-27		76	
40:XA-27		77	
40:XA-27		78	
40:XA-27		79	
40:XA-27		80	
40:XA-27		81	
40:XA-27		82	
40:XA-27		83	
40:XA-27		84	
40:XA-27		85	

Левая боковина

5:52	13	4:01
5:52	14	4:02
5:52	15	4:03
5:52	16	4:04
5:52	17	4:05
5:52	18	4:06
5:52	19	4:07
5:52	20	4:08
5:52	21	4:09
5:52	22	4:10

Изм. Лист N докум. Подп. Дата

6КИ.082.55033

Лист К

Формат А4

Поз. Обозн.	Наименование	Кол.	Примечание		
Перв. примен. 6КИ.082.4.32ПЭЗ	A1	Микропроцессорное устройство защиты			
		Сириус-21П-5А-220В-И1 ТУ3433-002-54933521-2009	1		
	A3	Модуль индикации мнемосхем КРУ-Мнемо-04-5-220	1		
	A4	Устройство защиты и управления Орион-ДЗ-В, с		по опросному листу	
		3 комплектами датчиков	1		
Справ.Н К-129	A5	Устройство контроля напряжения EVI Исполнение			
		3	1		
	AK1	Модуль управления TER_СМ_16_1(220_1)	1		
	BW1	Счетчик электрической энергии			
		многофункциональный СЭТ-4ТМ.03М.01, 100В, 5А			
		ИЛГШ.411152.145ТУ	1		
	EL1	Светильник полупроводниковый			
	СП-52.1БТ30А50Е220 (ЯШГК.432229ТУ)	1			
HLG1	Лампа СКЛ12-Л-2-220 (Зеленая)				
	АДБК.432220.722ТУ	1			
	HLR1	Лампа СКЛ12-К-2-220 (Красная)			
	АДБК.432220.722ТУ	1			
HLW1	Лампа СКЛ12-Ж-2-220 (Желтая)				
	АДБК.432220.722ТУ	1			
KA1	Реле тока РСТ40-1В, [] А, 0,1-1с, пер. прис.,		[] -заполнить при заказе		
	УХЛ4 ТУ 3425-132-00216823-2004	1			
KK1	Коробка испытательная переходная ТВ6.672.112	1			
KL2	Реле промежуточное 56.34.9.220.0000, розетка				
KL3	типа 96.74 SMA с зажимом 096.71, модуль				
KLK	99.01.9.220.99				
KLR		4			
6КИ.082.432ПЭЗ					
Изм.	Лист	№ докум.	Подп.	Дата	
Разраб.	Евсеев				
Пров.	Червякова				
Нач.бюро	Смирнов				
Н. контр.	Смирнов				
Утв.	Смирнов				
Монтаж электрический шкафа линии к ТСН			Лит.	Лист	Листов
Перечень элементов В-129.14120			А	1	3
Формат А4			 ОАО "Мосэлектроцит"		

Поз. Обозн.	Наименование	Кол.	Примечание
PA1	Цифровой амперметр Omix P99-A-1-1.0 ТУ		
	4221-009-79718634-2009	1	
R1	Резистор С5-35В 50 3,9 кОм +- 5%,		
R2	ОЖО.467.541ТУ		
R3		3	
RK1	Резистор С5-35В 100 68 Ом +-5%, ОЖО.467.541ТУ		
RK2			
RK3		3	
SAC1	Переключатель ПП53-1610841 УХЛ4		
	ТУ3424-009-32476017-2009	1	
SAC2	Переключатель ПП53-1610801 УХЛ4		
SAC3	ТУ3424-009-32476017-2009	2	
SBC	Кнопка управления ABLFS-22 зеленая, 2з+2р,		
	230В, пост.ток	1	
SBT	Кнопка управления ABLFS-22 красная, 2з+2р,		
	230В, пост.ток	1	
SF1	Выключатель LPN 2P In=2A, хар-ка С (33976)		
SF2		2	
SF1.1	Вспомогательный выключатель PS-LP-001S (34265)		
SF2.1		2	
SQG1	Выключатель ВВП11-10Б421-51У2.16		
	ТУ3428-155-00216823-2005	1	
UA1	Преобразователь измерит. перем. тока		
	Е854/2ЭС-М Iвх=0-5А, крепл.на DIN-35,		
	универс.питание ТУРБ300521831.004-2002	1	
VD1	Штекер ST-1N4007 (2802329) + клемма UK4-TG		
VD2	(2812018)		
VD3			
VD4			
VD5			
VD6		6	Phoenix Contact

Инв.№ подл. Подп. и дата / Инв.№ зам. инв. № Инв.№ дубл. Подп. и дата

Изм.	Лист	№ докум.	Подп.	Дата	6КИ.082.432ПЭЗ	Лист
						2

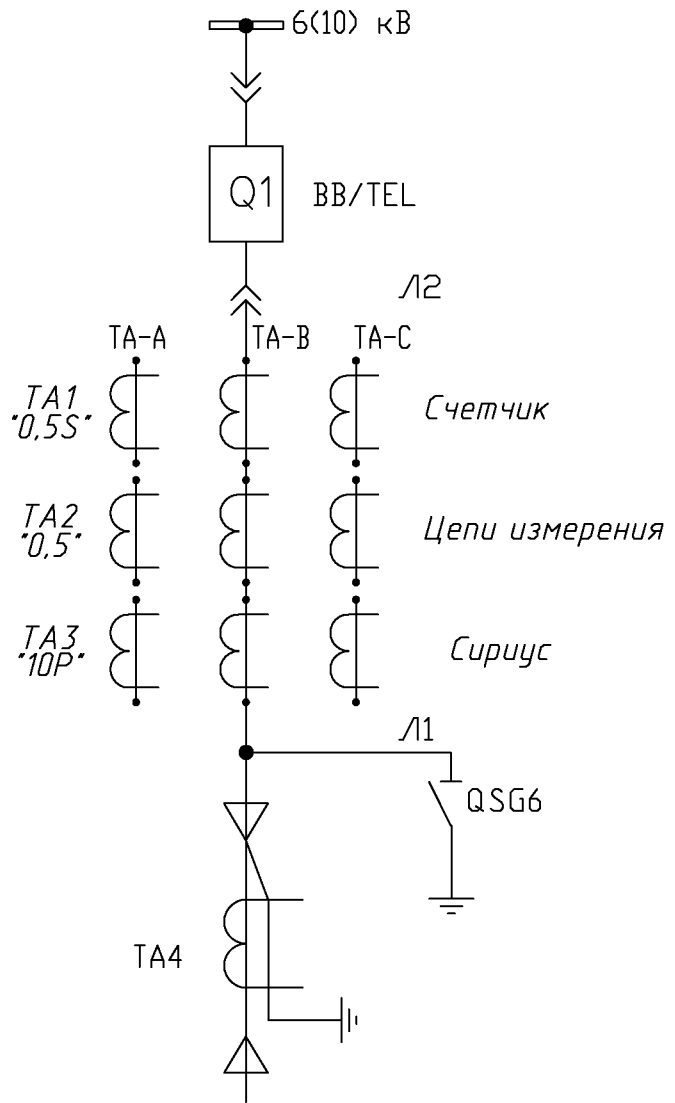
<i>Поз. Обозн.</i>	<i>Наименование</i>	<i>Кол.</i>	<i>Примечание</i>
XS1	Розетка CDDF 72	1	
XS3	Розетка РП10-7*3' ДРО.364.025ТУ	1	
YG1	Блокировка ЭМБЗ ЧЗ ЭМК ЧЗ(по заказу)-220 В		
YQ1	ОКИ.142.008РЭ	2	

Инв. N подл. Подп. и дата / Инв. N зам. инв. N Инв. N дубл. Подп. и дата

					6КИ.082.432ПЭЗ	Лист
						3
Изм.	Лист	N докум.	Подп.	Дата		

6КИ.082.43233

Поясняющая схема главных цепей



- 1 Монтаж электрический выкатного элемента выполнить по схеме 5КИ.513.851.
- 2 В скобках указана маркировка для 2-ой секции шин.
- 3 X-обозначает номер присоединения.
- 4 Выводы устройства Орион-ДЗ-В:
 Канал 1 - отсек выключателя;
 Канал 2 - отсек сборных шин;
 Канал 3 - отсек ввода-вывода.

6КИ.082.43233

Монтаж электрический
шкафа линии к ТСН
Схема электрическая
принципиальная

Лит.	Масса	Масштаб
A	-	-
Лист 1	Листов 14	

B-129.14120

ОАО
"Мосэлектроситм"

Перв. примен.
6КИ.082.43233

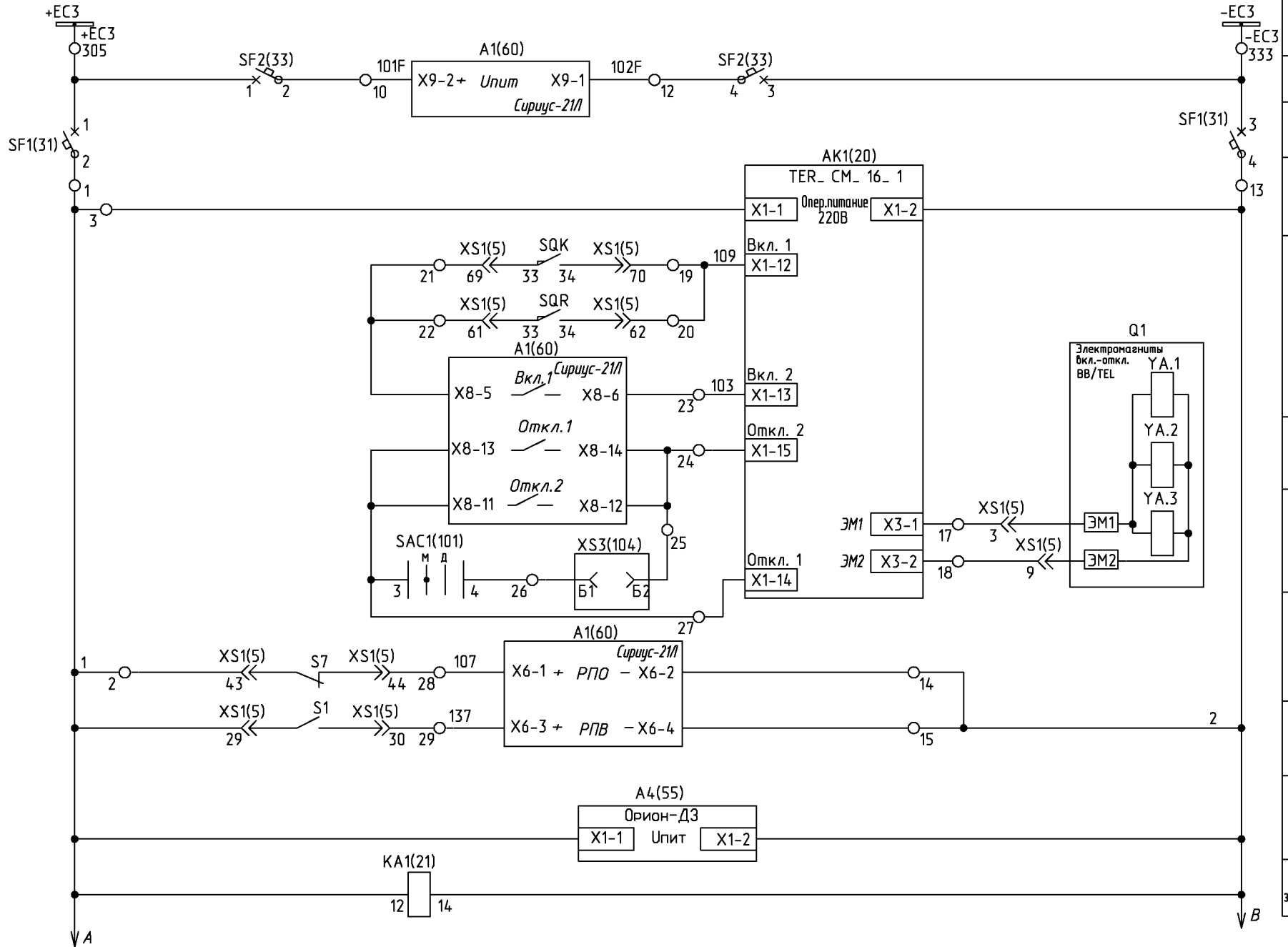
Справ. N
K-129

Инд. N подл. Подп. и дата
Взам. инв. N Инв. N дубл. Подп. и дата

Изм.	Лист	N докцм.	Подп.	Дата
Разраб.		Евсеев		
Пров.		Червякова		
Т. контр.				
Нач. бюро		Смирнов		
Н. контр.		Смирнов		
Утв.		Смирнов		

6КИ.082.432Э3

Цепи оперативного тока

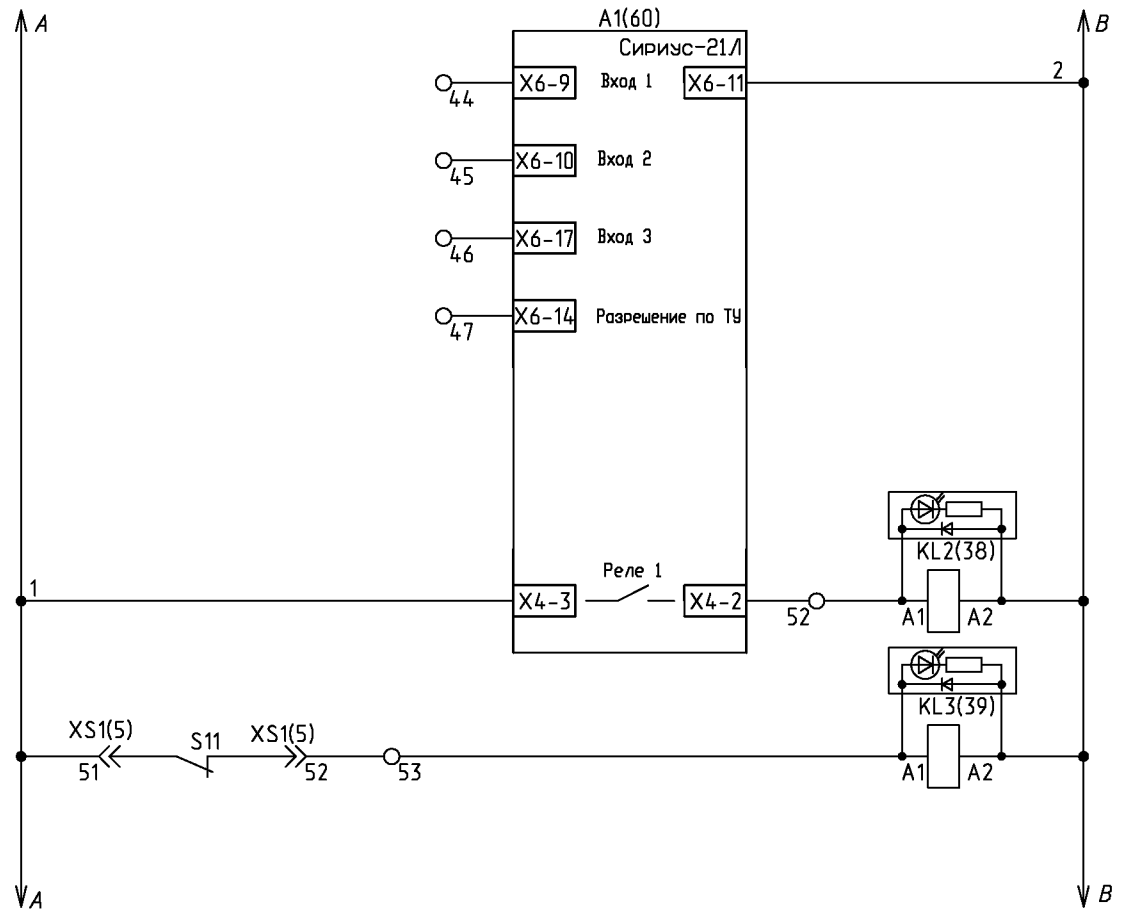


Шинки питания опер. цепей
Питание Сириус-21Л
Автомат питания опер. цепей
Питание TER_CM_16_2
Цепь включения выключателя
Цепь отключения выключателя
Аварийное отключения выключателя
Реле положения "Отключено"
Реле положения "Включено"
Питание Орион-Д3
Питание реле защиты от ОЗЗ в сети 0,4кВ

Инв.Н подл. Подп. и дата Взам.инв.Н Инв.Н дубл. Подп. и дата

6КИ.082.432Э3

Цепи оперативного тока



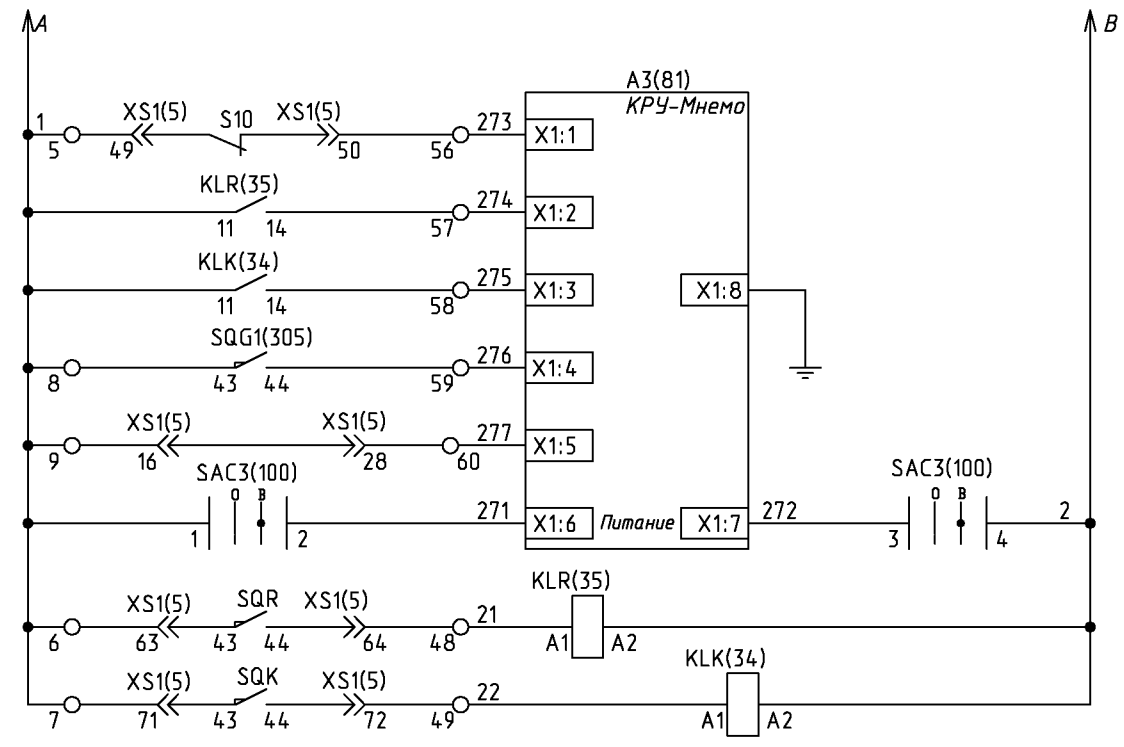
Входные цепи
Сирюс (резерв)

Отключение
выключателя
0,4кВ от ЭДЗ, ТО,
МТЗ

Реле-повторитель
отключенного
состояния выкл-ля
линии к ТСН

Инв. N подл. Подп. и дата / Инв. N дубл. Подп. и дата

6КИ.082.432Э3



Выключатель отключен	Активная мнемосхема
Рабочее положение ВЭ	
Контрольное положение ВЭ	
ЭН включен	
Сигнал подключенного состояния разъема вторичных цепей ВЭ	
Питание КРУ-Мнемо	
Реле-повторитель рабочего положения выкатного элемента	
Реле-повторитель контрольного положения выкатного элемента	

Инв. N подл. / Подп. и дата / Взам. инв. N / Инв. N дубл. / Подп. и дата

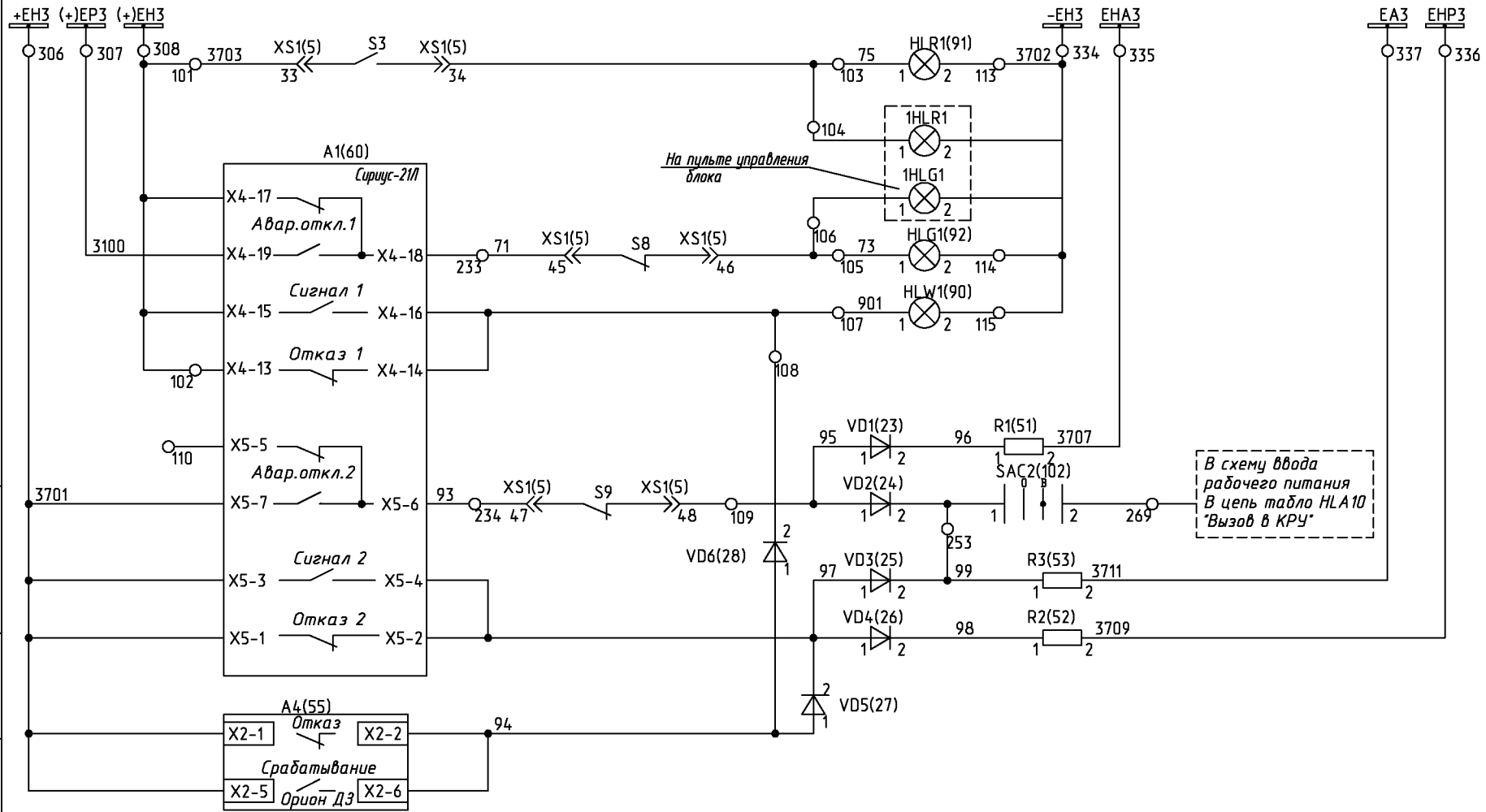
Изм.	Лист	N докум.	Подп.	Дата

6КИ.082.432Э3 Лист
5

Формат А4

6КИ.082.432Э3

Цепи сигнализации



Шинки сигнализации	
Лампа "Включено"	в КРУ
Лампа "Отключено"	на БЩУ в КРУ
Лампа "Аварийная ситуация"	в КРУ
Световая сигнализация	
"Аварийное отключение выключателя"	
"Вызов в КРУ"	
Предупредительная и аварийная сигнализация	
"Неисправность Сириус-211"	
"Неисправность и срабатывание ОРИОН-ДЗ"	

Инв. N подл. Подп. и дата / Взам. инв. N Инв. N дубл. Подп. и дата

Изм.	Лист	N докум.	Подп.	Дата
------	------	----------	-------	------

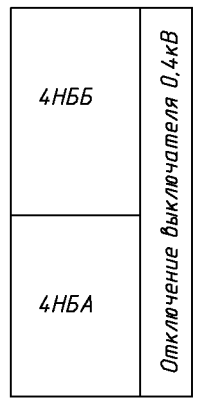
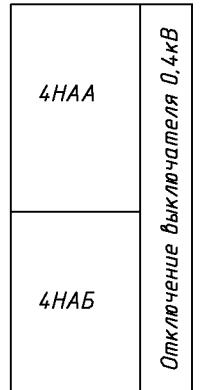
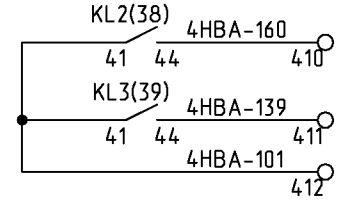
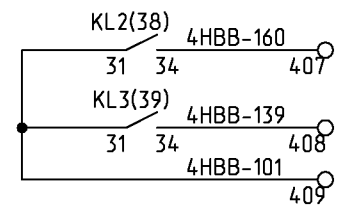
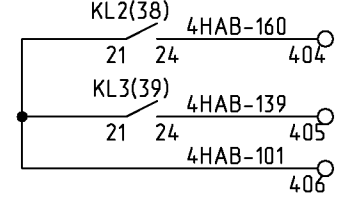
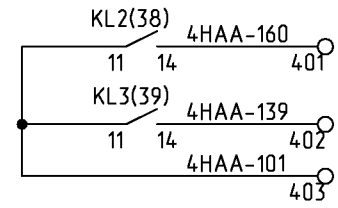
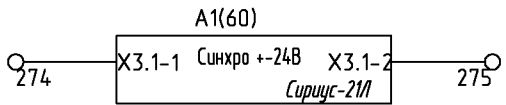
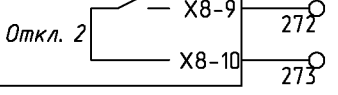
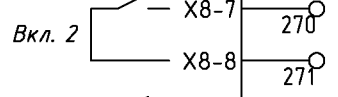
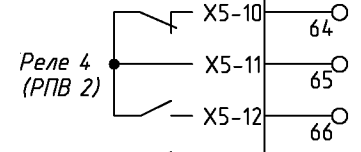
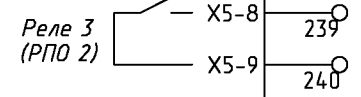
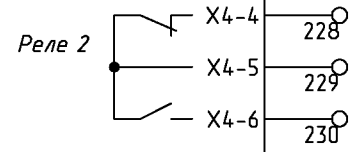
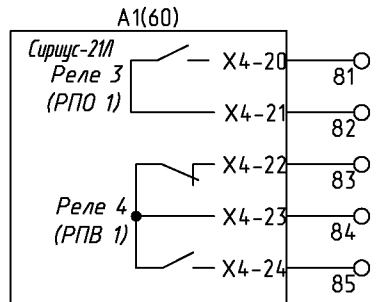
6КИ.082.432Э3

Лист
6

Формат А4

6КИ.082.43233

Выходные цепи



Инв. N подл. Подп. и дата / Взам. инв. N Инв. N дубл. Подп. и дата

Изм.	Лист	N докум.	Подп.	Дата
------	------	----------	-------	------

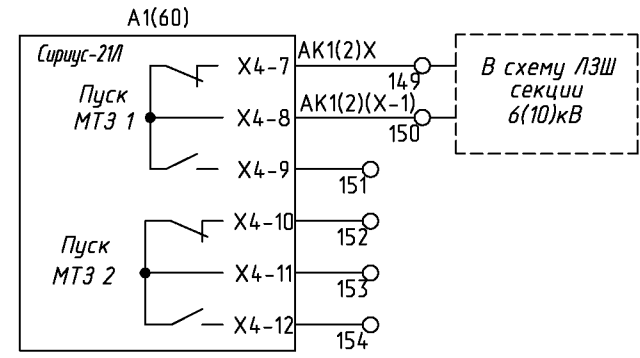
6КИ.082.43233

Лист
7

Формат А4

6КИ.082.432ЭЗ

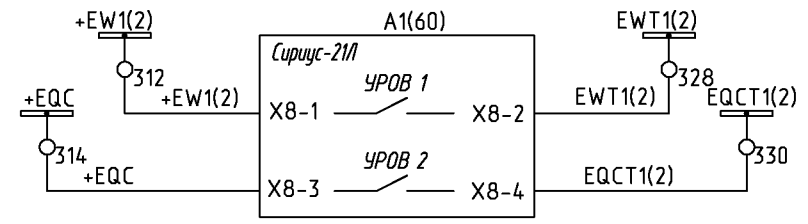
Последовательная схема ЛЗШ



Блокировка ЛЗШ раб. и рез. вводов 6(10)кВ от МТЗ линии к ТСН 1(2) с.ш.

Выходные цепи Сирис-21Л (резерв)

Цепи УРОВ



Отключение раб. ввода 6(10)кВ от УРОВ линии к ТСН

Отключение рез. ввода 6(10)кВ от УРОВ линии к ТСН

Инв. N подл. / Подп. и дата / Инв. N дубл. / Подп. и дата / Инв. N дубл. / Подп. и дата

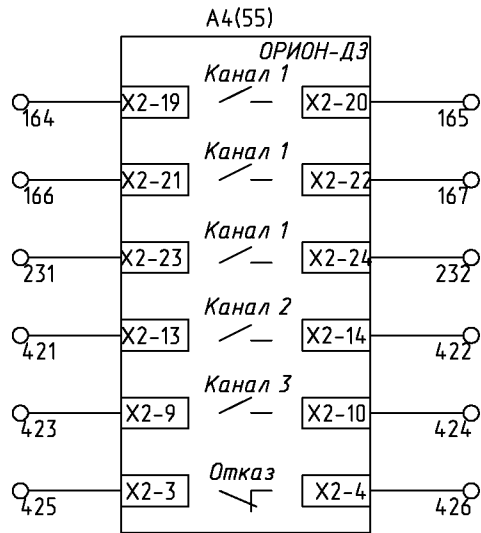
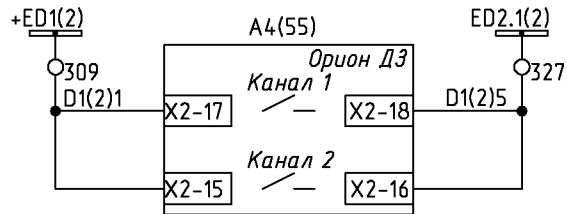
Изм.	Лист	N докум.	Подп.	Дата

6КИ.082.432ЭЗ

Лист
8

Формат А4

Защита от дуговых замыканий

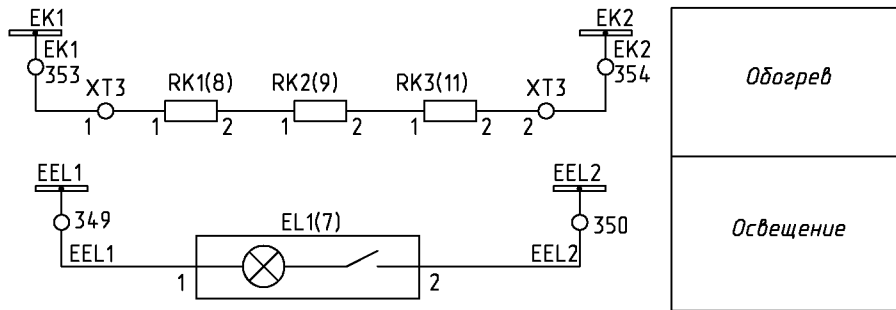


Шинки ЗДЗ	Резерв
Датчики ДЗ в отсеке выключателя	
Датчик ДЗ в отсеке сборных шин	
Дуговая защита отсека выключателя	
Дуговая защита отсека сборных шин	
Дуговая защита отсека ввода/вывода	
"Неисправность ОРИОН-ДЗ"	

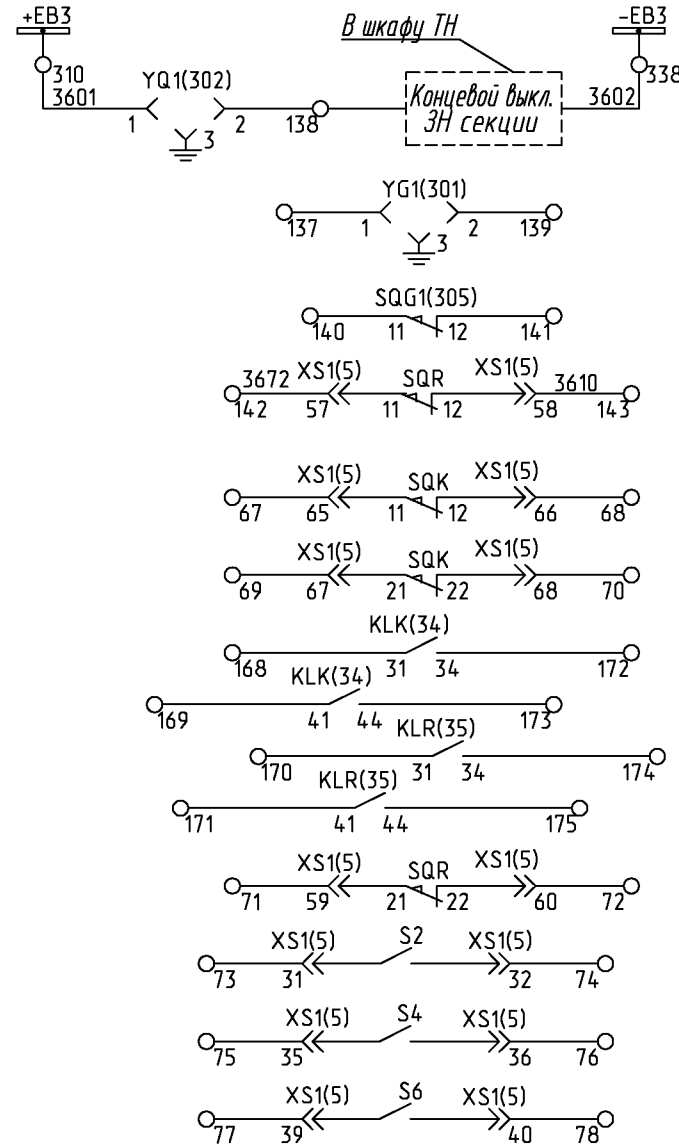
Инв. N подл. / Подп. и дата / Взам. инв. N / Инв. N дубл. / Подп. и дата

Изм.	Лист	N докум.	Подп.	Дата
------	------	----------	-------	------

Инв.№ подл./Подп. и дата/Взам.инв.№/Инв.№ дубл./Подп. и дата



Цели оперативной блокировки

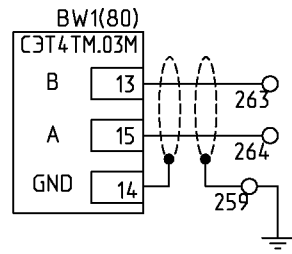
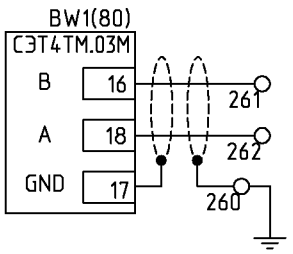
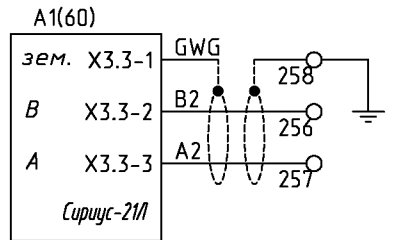
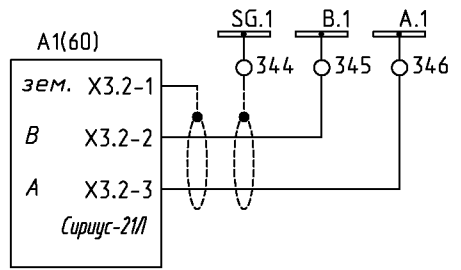


Шинки оперативной блокировки	в схему оперативной блокировки
Блок-замок ВЗ линии к ТСН	
Блок-замок ЗР	
Положение ЗН	
В схему оперативной блокировки	Резерв
Контрольное положение ВЗ	
Рабочее положение ВЗ	
Положение выключателя	

Изм.	Лист	№ докум.	Подп.	Дата
------	------	----------	-------	------

6КИ.082.43233

Цена АСУ

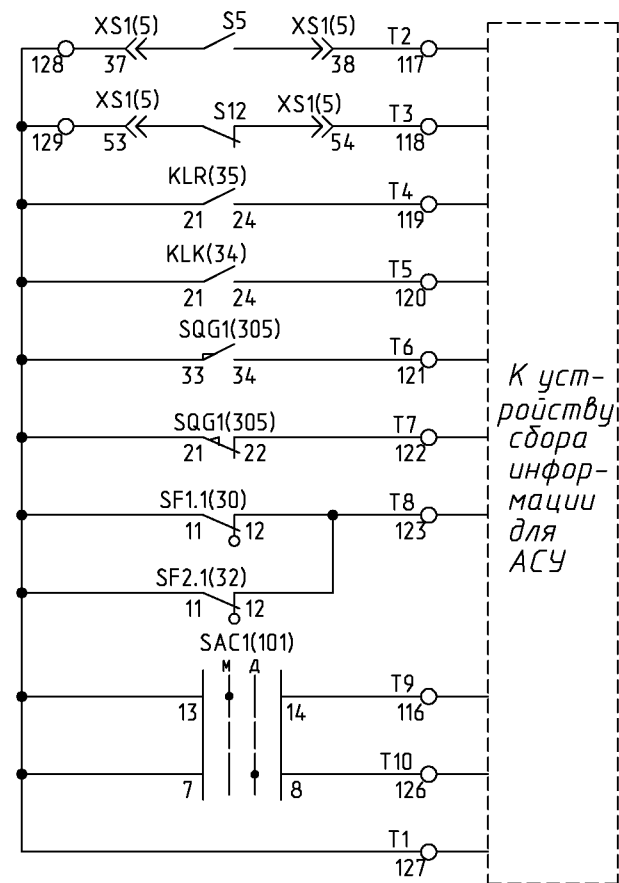


Линия связи RS485 Сирюс

Дополнительная линия связи RS485 Сирюс

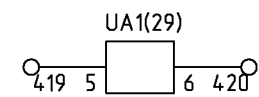
Линия связи RS-485 счетчика

Цепи телесигнализации



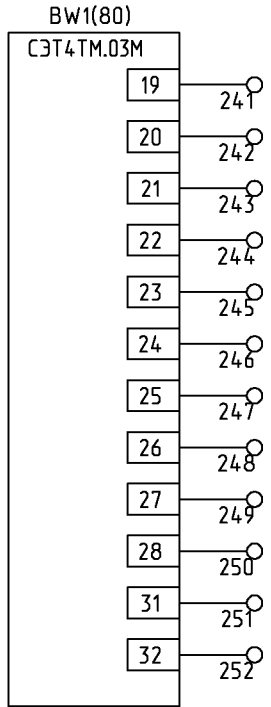
К устройству сбора информации для АСУ

Выключатель включен
Выключатель отключен
Рабочее положение ВЭ
Контрольное положение ВЭ
Сигнал "ЗН включен"
Сигнал "ЗН отключен"
Отключен выключатель автоматический
Местное управление разрешено
Дистанционное управление разрешено
Общий

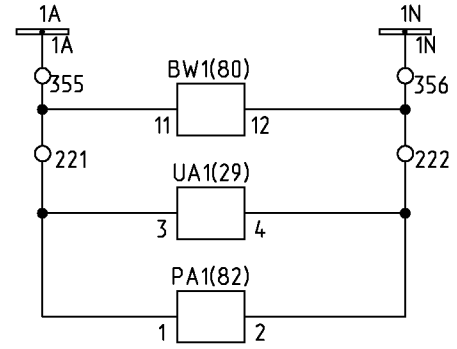


Выходная цепь преобразователя тока 4-20мА

Инв. N подл. Подп. и дата / Инв. N дубл. Подп. и дата / Инв. N зам. инв. N



Импульсные
выходы
счетчика



Резервное
питание
счетчика

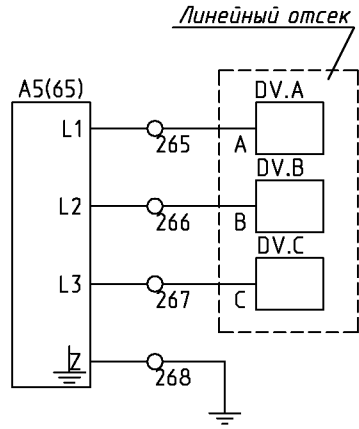
Питание
преобразователя

Питание
амперметра

Инв. N подл. / Подп. и дата / Взам. инв. N / Инв. N дубл. / Подп. и дата

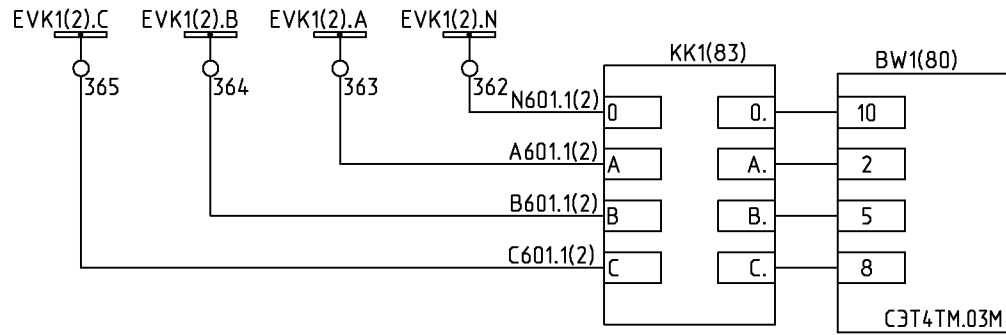
Изм.	Лист	N докум.	Подп.	Дата

6КИ.082.43233



Индикатор
высокого
напряжения

Цепи напряжения



Цепи
напряжения
счетчика

Ив.Н подл. Подп. и дата / Взам.инв.Н Инв.Н дубл. Подп. и дата

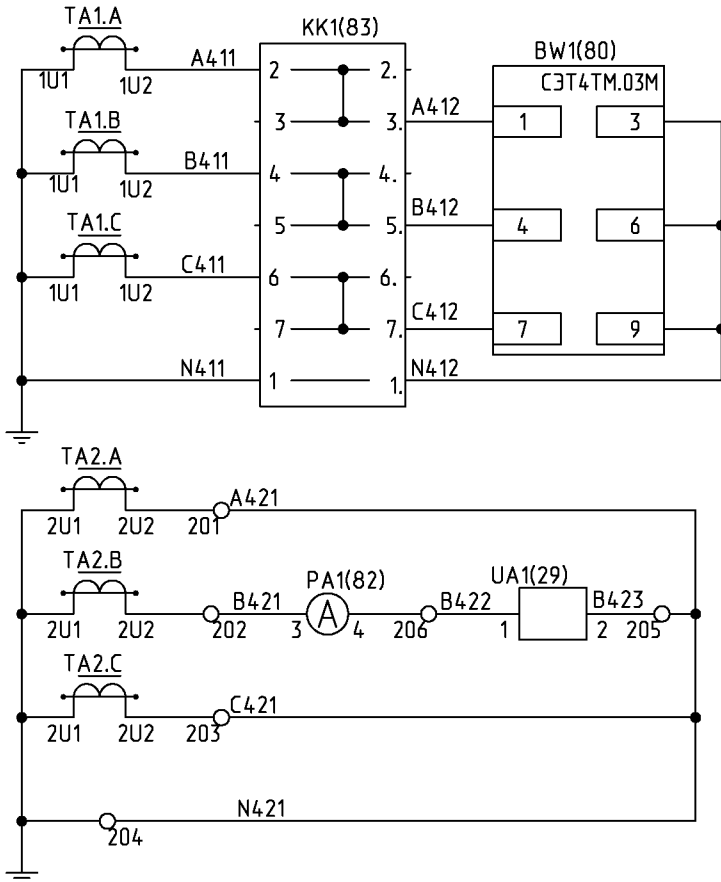
Изм.	Лист	№ док-м.	Подп.	Дата

6КИ.082.43233

Лист
13

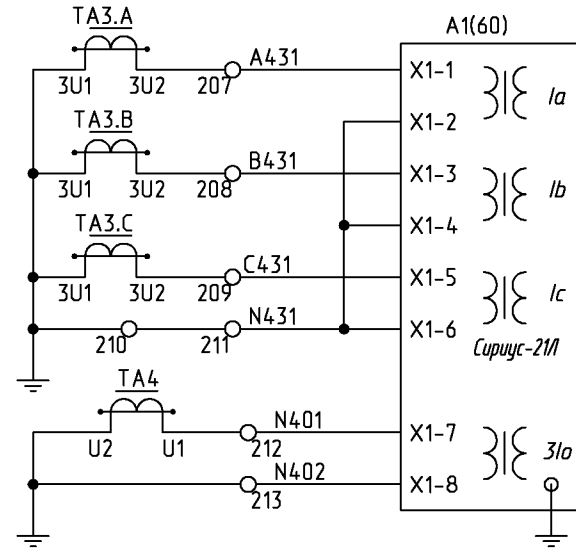
6КИ.082.43233

Токовые цепи



Счетчик измерения активной и реактивной мощности и эл.энергии

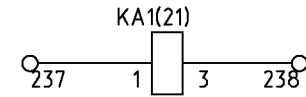
Токовые цепи преобразователя и амперметра



Измерение тока, МТЗ, защита от обрыва фаз, отсечка, перегрузка

Защита от замыканий на землю

Цепи защиты от замыканий на землю в сети 0,4кВ (резерв)

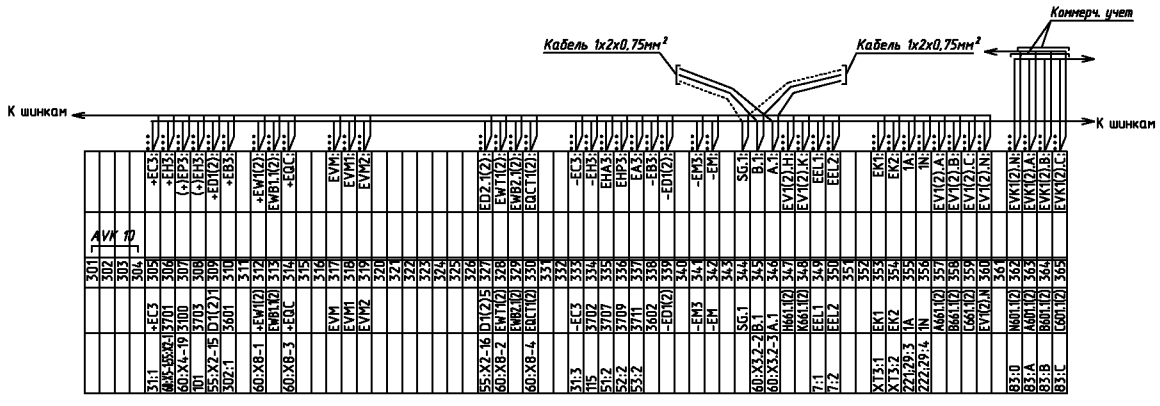


Инв. N подл. Подп. и дата / Инв. N дубл. Подп. и дата / Инв. N зам. инв. N

Изм.	Лист	N докум.	Подп.	Дата	6КИ.082.43233	Лист 14

6КИ.082.432ЭЗ

Задняя стенка



82.3	A421	2019	ТА2А.202
	C421	2019	ТА2С.202
	N421	2019	ТА2А.201
	8423	2019	
	8424	2019	
	8425	2019	
	8426	2019	
	8427	2019	
	8428	2019	
	8429	2019	
	8430	2019	
	8431	2019	
	8432	2019	
	8433	2019	
	8434	2019	
	8435	2019	
	8436	2019	
	8437	2019	
	8438	2019	
	8439	2019	
	8440	2019	
	8441	2019	
	8442	2019	
	8443	2019	
	8444	2019	
	8445	2019	
	8446	2019	
	8447	2019	
	8448	2019	
	8449	2019	
	8450	2019	
	8451	2019	
	8452	2019	
	8453	2019	
	8454	2019	
	8455	2019	
	8456	2019	
	8457	2019	
	8458	2019	
	8459	2019	
	8460	2019	
	8461	2019	
	8462	2019	
	8463	2019	
	8464	2019	
	8465	2019	
	8466	2019	
	8467	2019	
	8468	2019	
	8469	2019	
	8470	2019	
	8471	2019	
	8472	2019	
	8473	2019	
	8474	2019	
	8475	2019	
	8476	2019	
	8477	2019	
	8478	2019	
	8479	2019	
	8480	2019	
	8481	2019	
	8482	2019	
	8483	2019	
	8484	2019	
	8485	2019	
	8486	2019	
	8487	2019	
	8488	2019	
	8489	2019	
	8490	2019	
	8491	2019	
	8492	2019	
	8493	2019	
	8494	2019	
	8495	2019	
	8496	2019	
	8497	2019	
	8498	2019	
	8499	2019	
	8500	2019	

Дно релейного шкафа

104.А1	1	0	1	312	308
5.49	1	0	2	60.Х4-3	308
5.51	1	0	3	5.34	303
5.52	1	0	4	34.11	303
5.53	1	0	5	104.А3	304
5.54	1	0	6	5.46	305
5.55	1	0	7	5.47	305
5.56	1	0	8	92.1	306
5.57	1	0	9	90.1	307
5.58	1	0	10	60.Х4-19	307
5.59	1	0	11	55.Х2-15	309
5.60	1	0	12	502.1	310
5.61	1	0	13	60.ХВ-1	311
5.62	1	0	14	60.ХВ-2	312
5.63	1	0	15	60.ХВ-3	314
5.64	1	0	16	60.ХВ-4	315
5.65	1	0	17	60.ХВ-5	316
5.66	1	0	18	60.ХВ-6	317
5.67	1	0	19	60.ХВ-7	318
5.68	1	0	20	60.ХВ-8	319
5.69	1	0	21	60.ХВ-9	320
5.70	1	0	22	60.ХВ-10	321
5.71	1	0	23	60.ХВ-11	322
5.72	1	0	24	60.ХВ-12	323
5.73	1	0	25	60.ХВ-13	324
5.74	1	0	26	60.ХВ-14	325
5.75	1	0	27	60.ХВ-15	326
5.76	1	0	28	60.ХВ-16	327
5.77	1	0	29	60.ХВ-17	328
5.78	1	0	30	60.ХВ-18	329
5.79	1	0	31	60.ХВ-19	330
5.80	1	0	32	60.ХВ-20	331
5.81	1	0	33	60.ХВ-21	332
5.82	1	0	34	60.ХВ-22	333
5.83	1	0	35	60.ХВ-23	334
5.84	1	0	36	60.ХВ-24	335
5.85	1	0	37	60.ХВ-25	336
5.86	1	0	38	60.ХВ-26	337
5.87	1	0	39	60.ХВ-27	338
5.88	1	0	40	60.ХВ-28	339
5.89	1	0	41	60.ХВ-29	340
5.90	1	0	42	60.ХВ-30	341
5.91	1	0	43	60.ХВ-31	342
5.92	1	0	44	60.ХВ-32	343
5.93	1	0	45	60.ХВ-33	344
5.94	1	0	46	60.ХВ-34	345
5.95	1	0	47	60.ХВ-35	346
5.96	1	0	48	60.ХВ-36	347
5.97	1	0	49	60.ХВ-37	348
5.98	1	0	50	60.ХВ-38	349
5.99	1	0	51	60.ХВ-39	350
5.100	1	0	52	60.ХВ-40	351
5.101	1	0	53	60.ХВ-41	352
5.102	1	0	54	60.ХВ-42	353
5.103	1	0	55	60.ХВ-43	354
5.104	1	0	56	60.ХВ-44	355
5.105	1	0	57	60.ХВ-45	356
5.106	1	0	58	60.ХВ-46	357
5.107	1	0	59	60.ХВ-47	358
5.108	1	0	60	60.ХВ-48	359
5.109	1	0	61	60.ХВ-49	360
5.110	1	0	62	60.ХВ-50	361
5.111	1	0	63	60.ХВ-51	362
5.112	1	0	64	60.ХВ-52	363
5.113	1	0	65	60.ХВ-53	364
5.114	1	0	66	60.ХВ-54	365
5.115	1	0	67	60.ХВ-55	366
5.116	1	0	68	60.ХВ-56	367
5.117	1	0	69	60.ХВ-57	368
5.118	1	0	70	60.ХВ-58	369
5.119	1	0	71	60.ХВ-59	370
5.120	1	0	72	60.ХВ-60	371
5.121	1	0	73	60.ХВ-61	372
5.122	1	0	74	60.ХВ-62	373
5.123	1	0	75	60.ХВ-63	374
5.124	1	0	76	60.ХВ-64	375
5.125	1	0	77	60.ХВ-65	376
5.126	1	0	78	60.ХВ-66	377
5.127	1	0	79	60.ХВ-67	378
5.128	1	0	80	60.ХВ-68	379
5.129	1	0	81	60.ХВ-69	380
5.130	1	0	82	60.ХВ-70	381
5.131	1	0	83	60.ХВ-71	382
5.132	1	0	84	60.ХВ-72	383
5.133	1	0	85	60.ХВ-73	384
5.134	1	0	86	60.ХВ-74	385
5.135	1	0	87	60.ХВ-75	386
5.136	1	0	88	60.ХВ-76	387
5.137	1	0	89	60.ХВ-77	388
5.138	1	0	90	60.ХВ-78	389
5.139	1	0	91	60.ХВ-79	390
5.140	1	0	92	60.ХВ-80	391

Боковина правая
Поворот на 90°

58.14	404.01	4.01
59.14	404.02	4.02
58.11	404.03	4.03
58.24	404.04	4.04
58.24	404.05	4.05
58.24	404.06	4.06
58.24	404.07	4.07
58.24	404.08	4.08
58.24	404.09	4.09
58.24	404.10	4.10
58.24	404.11	4.11
58.24	404.12	4.12
58.24	404.13	4.13
58.24	404.14	4.14
58.24	404.15	4.15
58.24	404.16	4.16
58.24	404.17	4.17
58.24	404.18	4.18
58.24	404.19	4.19
58.24	404.20	4.20
58.24	404.21	4.21
58.24	404.22	4.22
58.24	404.23	4.23
58.24	404.24	4.24
58.24	404.25	4.25
58.24	404.26	4.26
58.24	404.27	4.27
58.24	404.28	4.28
58.24	404.29	4.29
58.24	404.30	4.30


Инв.№ подл. Подп. и дата. Взам. инв. №. Инв. № дубл. Подп. и дата.

Изм. Лист N докум. Подп. Дата

6КИ.082.432ЭЗ

Лист К

Формат А4

Поз. Обозн.	Наименование	Кол.	Примечание		
Перв. примен. 6КИ.082.4.33ПЭЗ	A1	Микропроцессорное устройство защиты			
		Сириус-21П-5А-220В-И1 ТУ3433-002-54933521-2009	1		
	A3	Модуль индикации мнемосхем КРУ-Мнемо-04-5-220	1		
	A4	Устройство защиты и управления Орион-ДЗ-В, с		по опросному листу	
		3 комплектами датчиков	1		
	A5	Устройство контроля напряжения EVI Исполнение			
		3	1		
	AK1	Модуль управления TER_СМ_16_1(220_1)	1		
	BW1	Счетчик электрической энергии			
		многофункциональный СЭТ-4ТМ.03М.01, 100В, 5А			
Справ.Н К-129		ИЛГШ.411152.145ТУ	1		
	EL1	Светильник полупроводниковый			
		СП-52.1БТ30А50Е220 (ЯШГК.432229ТУ)	1		
	HLG1	Лампа СКЛ12-Л-2-220 (Зеленая)			
		АДБК.432220.722ТУ	1		
	HLR1	Лампа СКЛ12-К-2-220 (Красная)			
		АДБК.432220.722ТУ	1		
	HLW1	Лампа СКЛ12-Ж-2-220 (Желтая)			
		АДБК.432220.722ТУ	1		
		КК1	Коробка испытательная переходная ТВ6.672.112	1	
Инв.Н дубл.	KLK	Реле промежуточное 56.34.9.220.0000, розетка			
	KLR	типа 96.74 SMA с зажимом 096.71, модуль			
		99.01.9.220.99	2		
Инв.Н зам. инв.Н	РА1	Цифровой амперметр Omix P99-A-1-1.0 ТУ			
		4221-009-79718634-2009	1		
Инв.Н подл.	R1	Резистор С5-35В 50 3,9 кОм +- 5%,			
6КИ.082.433ПЭЗ					
Изм.	Лист	№ докум.	Подп.	Дата	
Разраб.	Евсеев				
Пров.	Червякова				
Нач.бюро	Смирнов				
Н. контр.	Смирнов				
Утв.	Смирнов				
Монтаж электрический шкафа линии к ТЧЗН			Лист	Лист	Листов
Перечень элементов В-129.14121			А	1	2
Формат А4			 ОАО *Мосэлектроцит*		

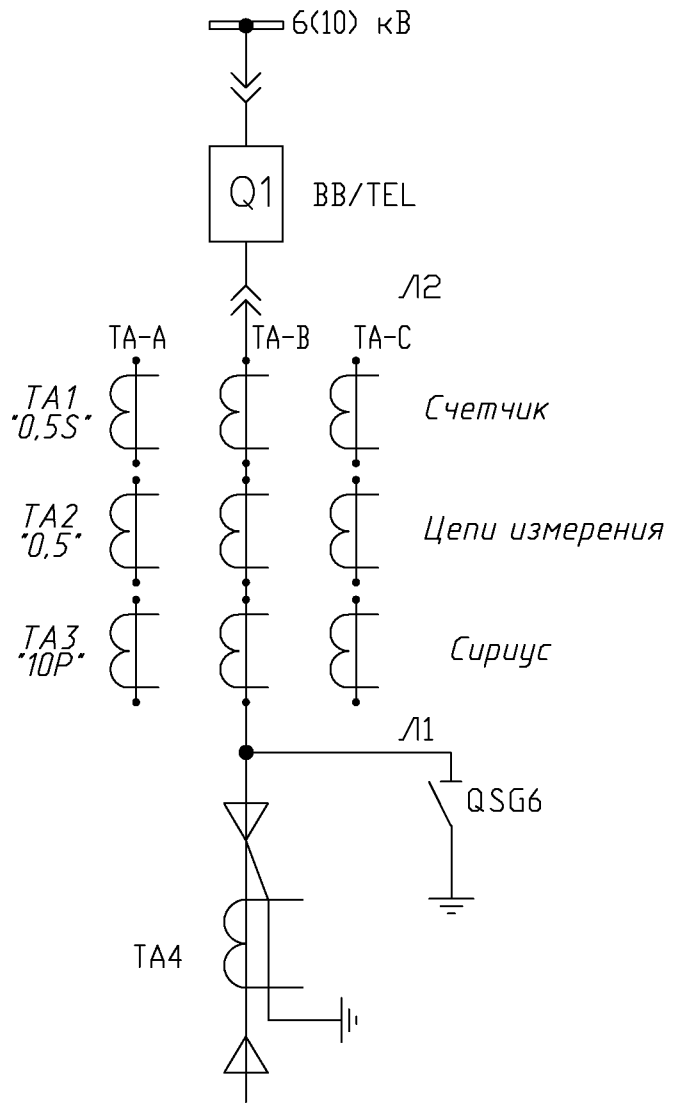
Поз. Обозн.	Наименование	Кол.	Примечание
R2	ОЖО.467.541ТУ		
R3		3	
RK1	Резистор С5-35В 100 68 Ом +-5%, ОЖО.467.541ТУ		
RK2			
RK3		3	
SAC1	Переключатель ПП53-1610841 УХЛ4		
	ТУ3424-009-32476017-2009	1	
SAC2	Переключатель ПП53-1610801 УХЛ4		
SAC3	ТУ3424-009-32476017-2009	2	
SBC	Кнопка управления ABLFS-22 зеленая, 2з+2р,		
	230В, пост.ток	1	
SBT	Кнопка управления ABLFS-22 красная, 2з+2р,		
	230В, пост.ток	1	
SF1	Выключатель LPN 2P In=2A, хар-ка С (33976)		
SF2		2	
SF1.1	Вспомогательный выключатель PS-LP-001S (34265)		
SF2.1		2	
SQG1	Выключатель ВВП11-10Б421-51У2.16		
	ТУ3428-155-00216823-2005	1	
UA1	Преобразователь измерит. перем. тока		
	Е854/2ЭС-М Iвх=0-5А, крепл.на DIN-35,		
	универс.питание ТУРБ300521831.004-2002	1	
VD1	Штекер ST-1N4007 (2802329) + клемма UK4-TG		
VD2	(2812018)		
VD3			
VD4			
VD5			
VD6		6	Phoenix Contact
XS1	Розетка CDDF 72	1	
XS3	Розетка РП10-7*3' ДРО.364.025ТУ	1	
YG1	Блокировка ЭМБЗ ЧЗ ЭМК ЧЗ(по заказу)-220 В		
YQ1	ОКИ.142.008РЭ	2	

Инв.№ подл. Подп. и дата / Инв.№ зам. инв. № Инв.№ дубл. Подп. и дата

Изм.	Лист	№ докум.	Подп.	Дата	6КИ.082.433ПЭЗ	Лист
						2

6КИ.082.43333

Поясняющая схема главных цепей



- 1 Монтаж электрический выкатного элемента выполнить по схеме 5КИ.513.
- 2 В скобках указана маркировка для 2-ой секции шин.
- 3 X-обозначает номер присоединения.
- 4 Выводы устройства Дуга-0:
 Канал ОВ1 - отсек выключателя;
 Канал ОВ2 - отсек сборных шин;
 Канал ОВ4 - отсек ввода-вывода.

6КИ.082.43333

Монтаж электрический
шкафа линии к ТЧЗН
Схема электрическая
принципиальная

Лит.	Масса	Масштаб
A	-	-
Лист 1	Листов	13

B-129.14 121

ОАО
"Мосэлектротрим"

Перв. примен.
6КИ.082.43333

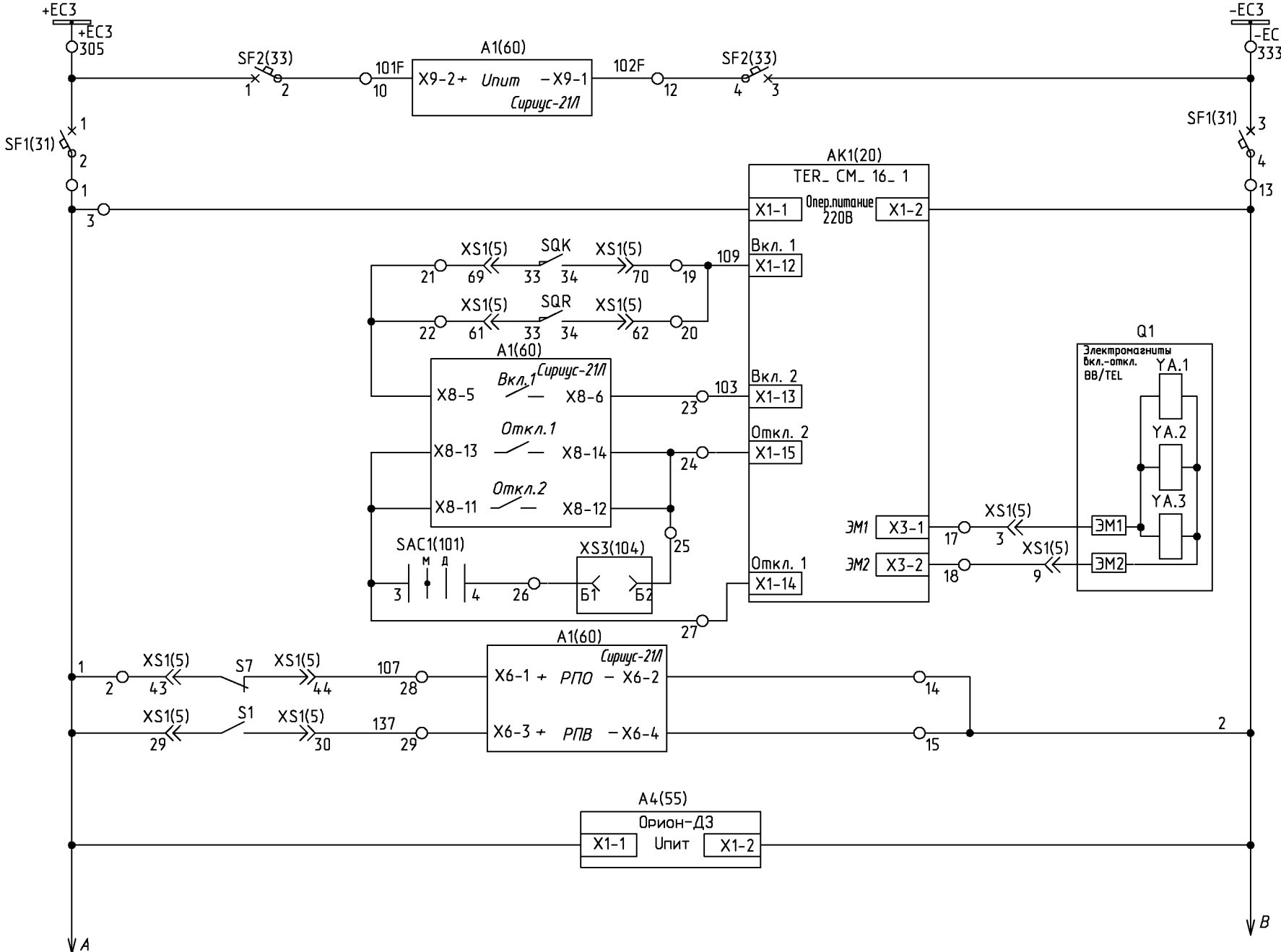
Справ. N
K-129

Ивн. N подл. Подп. и дата
Взам. ивн. N Инв. N дубл. Подп. и дата

Изм.	Лист	N докцм.	Подп.	Дата
Разраб.	Евсеев			
Пров.	Червякова			
Т. контр.				
Нач. бюро	Смирнов			
Н. контр.	Смирнов			
Утв.	Смирнов			

6КИ.082.433Э3

Цепи оперативного тока

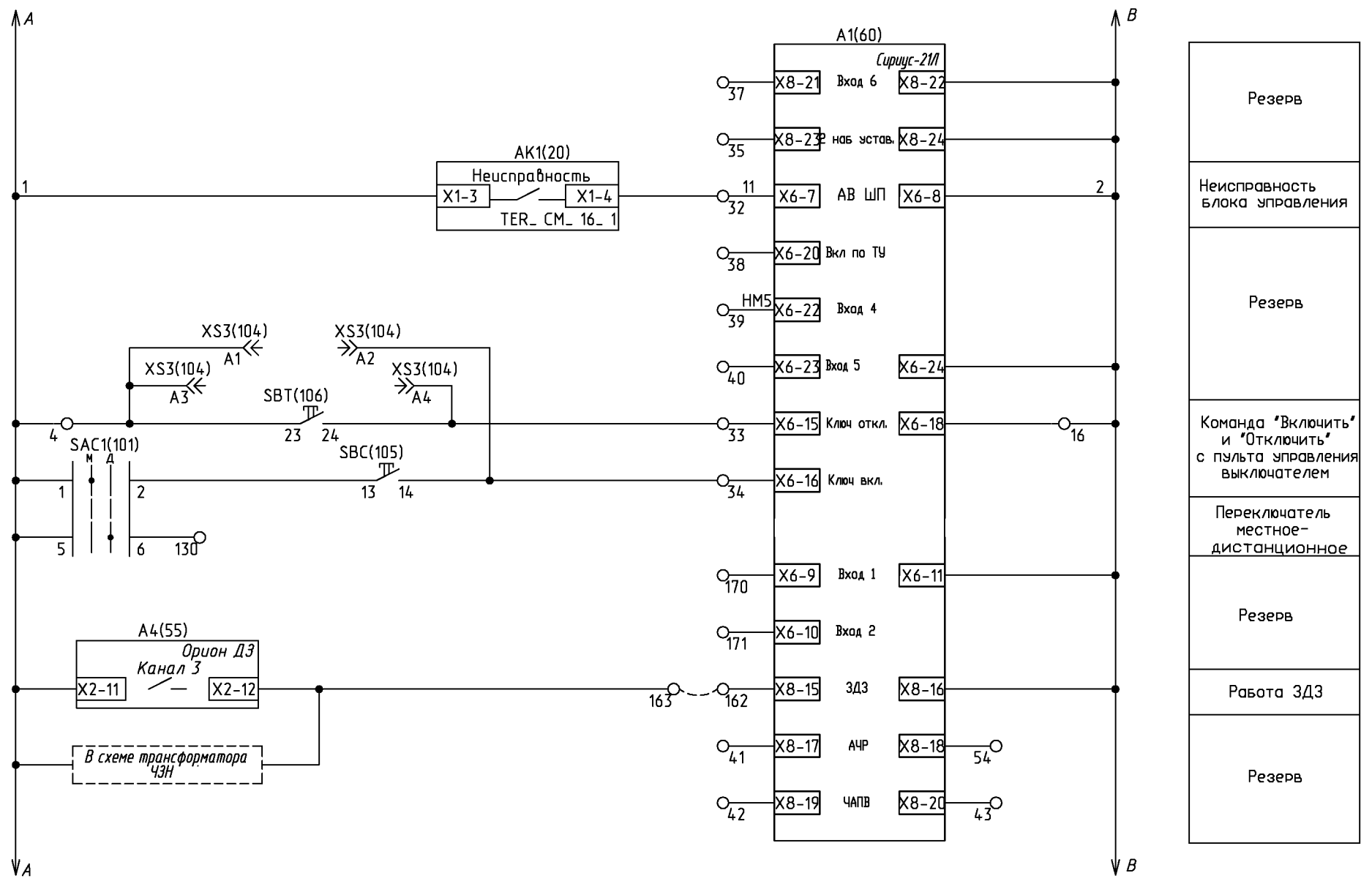


Шинки питания опер. цепей
Питание Сириус-21Л
Автомат питания опер. цепей
Питание TER_СМ_ 16_ 2
Цепь включения выключателя
Цепь отключения выключателя
Аварийное отключения выключателя
Реле положения "Отключено"
Реле положения "Включено"
Питание Орион-Д3

Инв.Н подл. Подп. и дата Взам.инв.Н Инв.Н дубл. Подп. и дата

6КИ.082.433ЭЗ

Цели оперативного тока

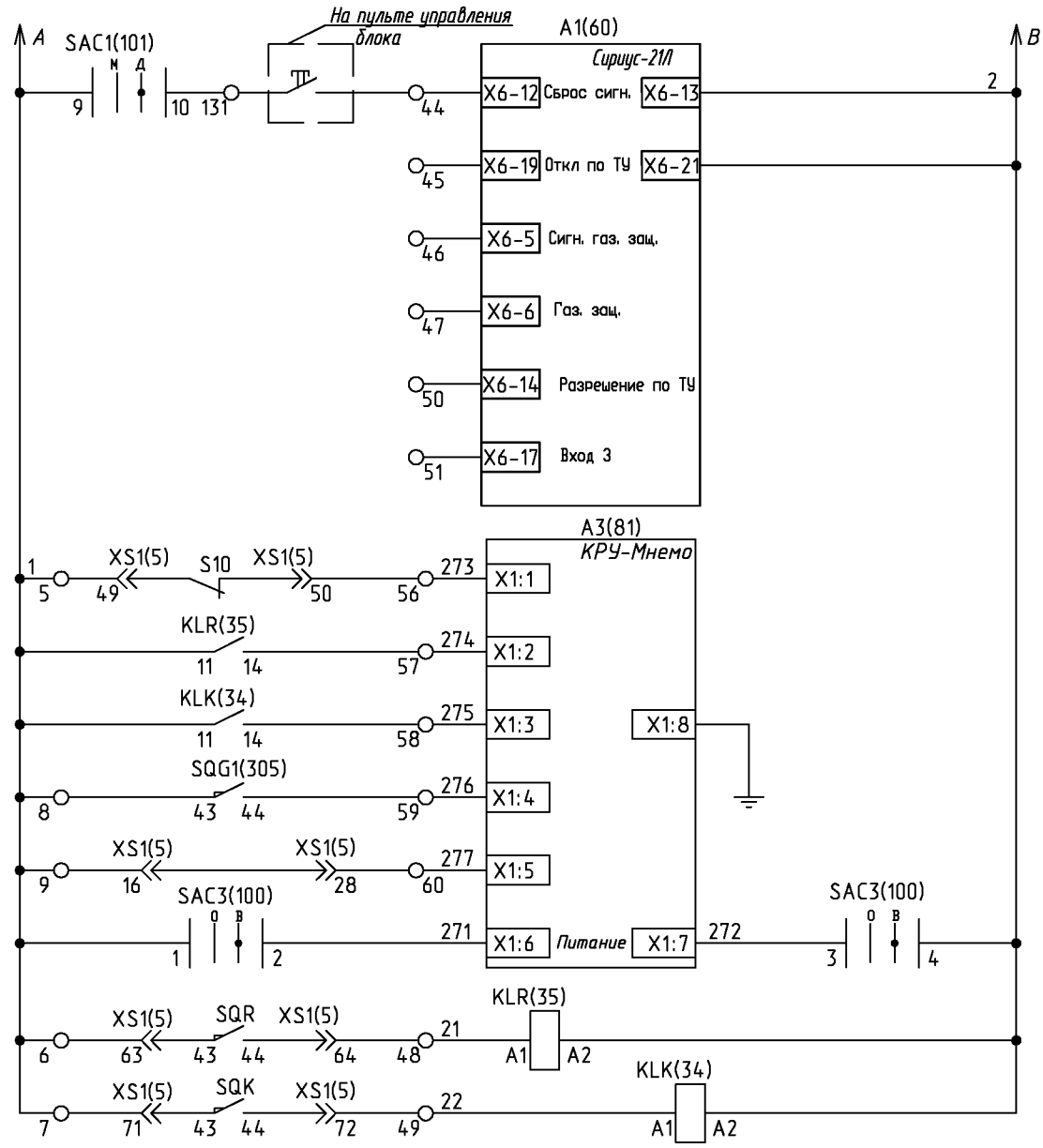


Инв. N подл. Подп. и дата / Инв. N дубл. Подп. и дата

Формат А4

6КИ.082.43333

Цепи оперативного тока



Сброс реле и светодиодов устройство "Сириус-21Л"

Входные цепи Сириус-21Л (резерв)

Выключатель отключен

Рабочее положение ВЗ

Контрольное положение ВЗ

ЗН включен

Сигнал подключенного состояния разъема вторичных цепей ВЗ

Питание КРУ-Мнемо

Реле-повторитель рабочего положения выкатного элемента

Реле-повторитель контрольного положения выкатного элемента

Активная мнемосхема

Инв. N подл. Подп. и дата / Инв. N дубл. Подп. и дата

Изм.	Лист	N дакум.	Подп.	Дата
------	------	----------	-------	------

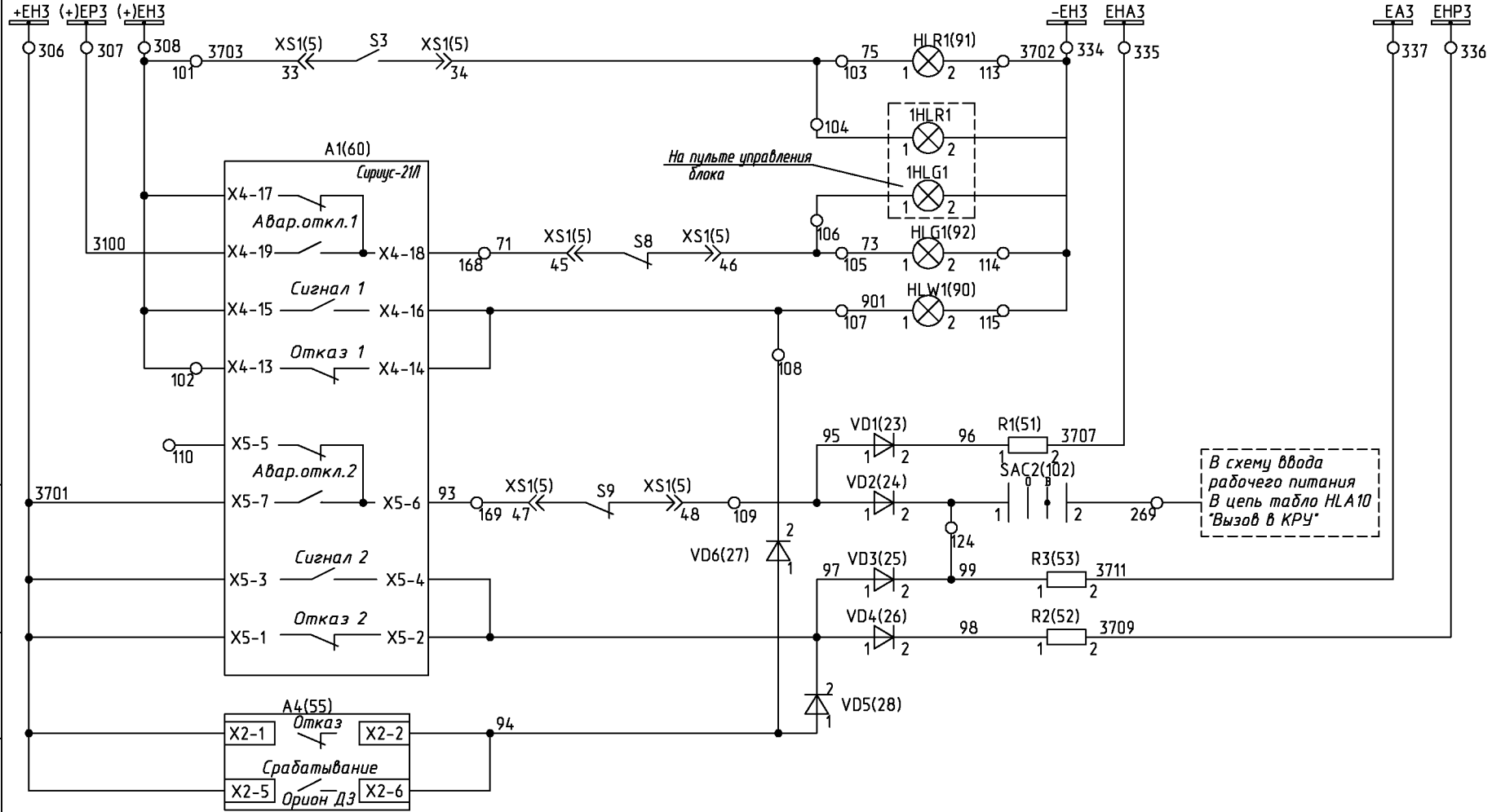
6КИ.082.43333

Лист
4

Формат А4

6КИ.082.433Э3

Цепи сигнализации



Шинки сигнализации	
Лампа "Включено"	в КРУ
Лампа "Отключено"	на БЩУ в КРУ
Лампа "Аварийная ситуация"	в КРУ в КРУ
Световая сигнализация	
"Аварийное отключение выключателя"	
"Вызов в КРУ"	
Предупредительная и аварийная сигнализация	
"Неисправность Сириус-211"	
"Неисправность и срабатывание ОРИОН-ДЗ"	

Инв. N подл. Подп. и дата / Инв. N дубл. Подп. и дата

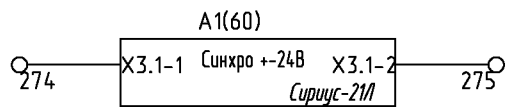
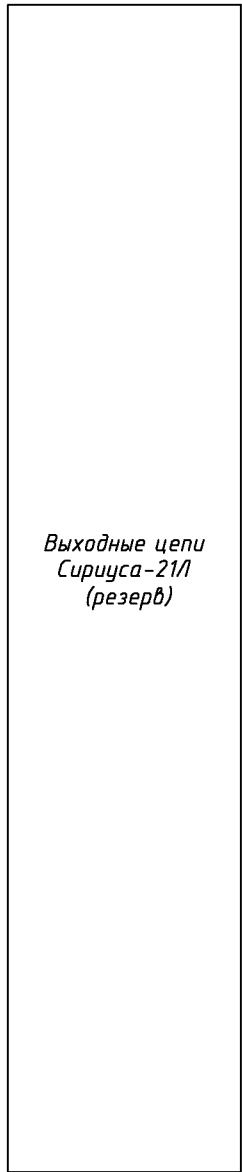
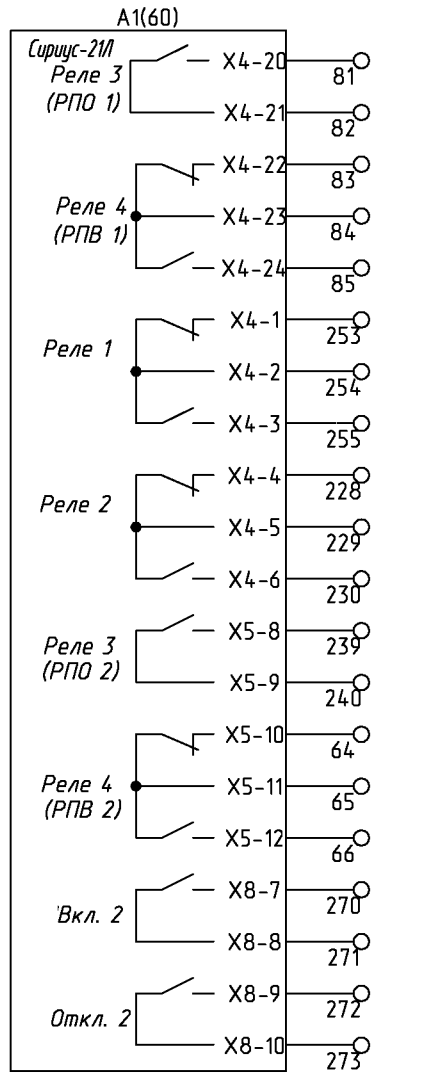
Изм.	Лист	N докум.	Подп.	Дата
------	------	----------	-------	------

6КИ.082.433Э3

Лист
6

Формат А4

Выходные цепи

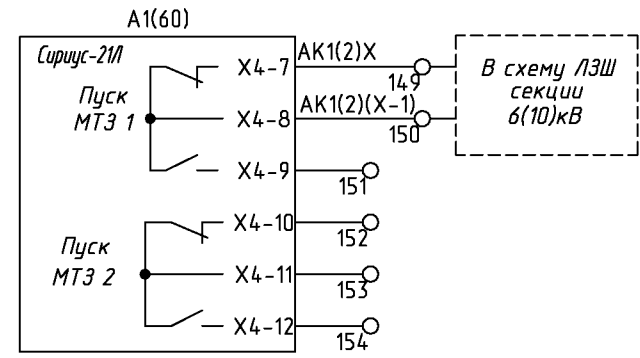


Инв. N подл. / Подп. и дата / Взам. инв. N / Инв. N дубл. / Подп. и дата

Изм.	Лист	N докум.	Подп.	Дата

6КИ.082.433ЭЗ

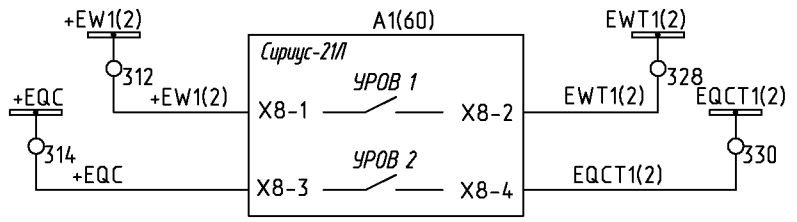
Последовательная схема ЛЭШ



Блокировка ЛЭШ раб. и рез. вводов 6(10)кВ от МТЗ линии к ТЧЗН 1(2) с.ш.

Выходные цепи БМРЗ (резерв)

Цепи УРОВ



Отключение раб. ввода 6(10)кВ от УРОВ линии к ТЧЗН

Отключение рез. ввода 6(10)кВ от УРОВ линии к ТЧЗН

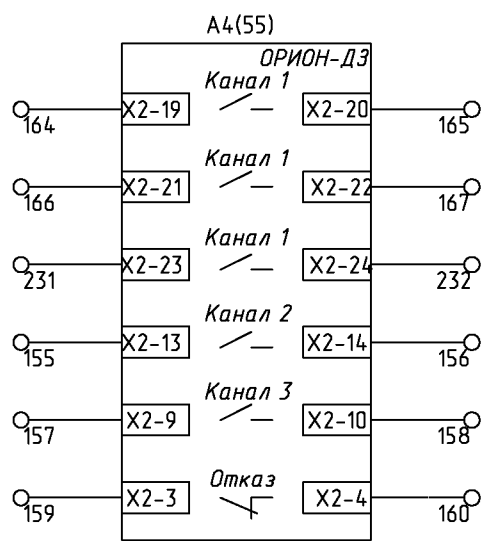
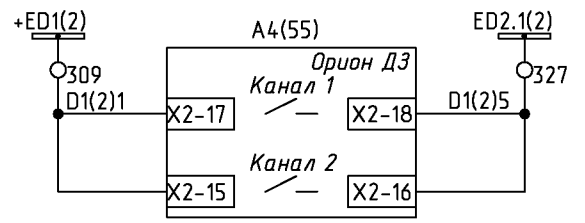
Инв. N подл. Подп. и дата / Инв. N дубл. Подп. и дата

Изм.	Лист	N докум.	Подп.	Дата
------	------	----------	-------	------

6КИ.082.433ЭЗ

Лист 7

Защита от дуговых замыканий



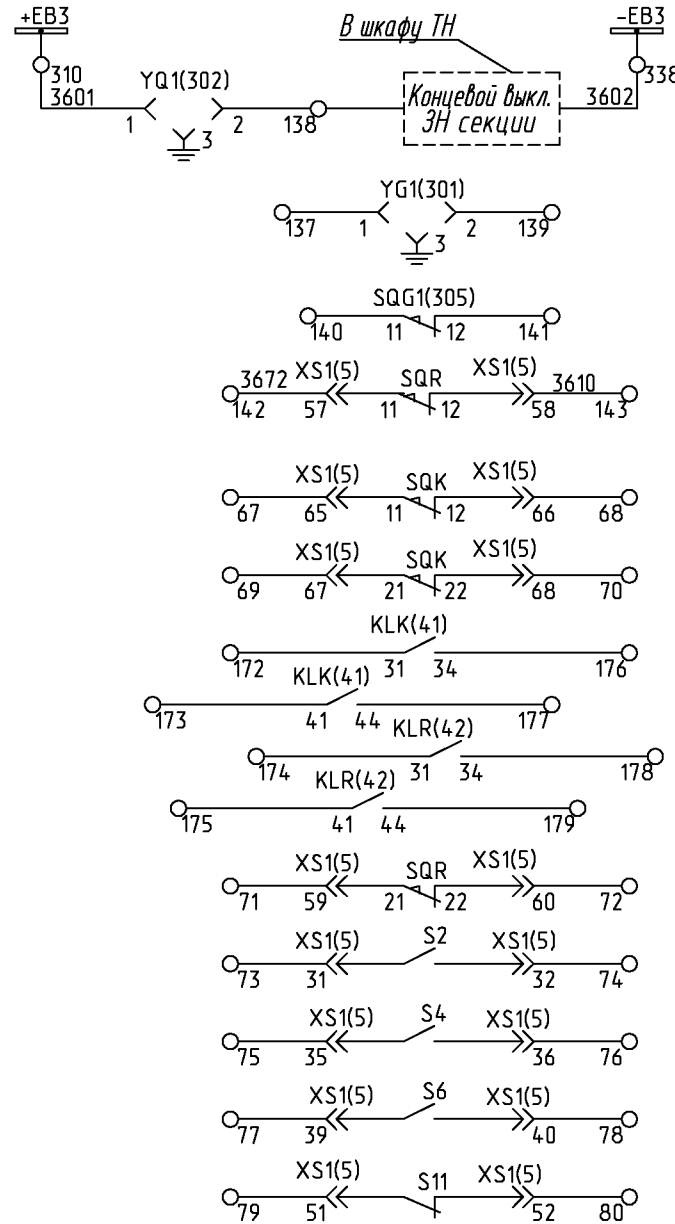
Шинки ЭДЗ	Резерв
Датчики ДЗ в отсеке выключателя	
Датчик ДЗ в отсеке сборных шин	
Дугловая защита отсека выключателя	
Дугловая защита отсека сборных шин	
Дугловая защита отсека ввода/вывода	
"Неисправность ОРИОН-ДЗ"	

Инв. N подл. Подп. и дата / Инв. N дубл. Подп. и дата

Изм.	Лист	N докум.	Подп.	Дата
------	------	----------	-------	------

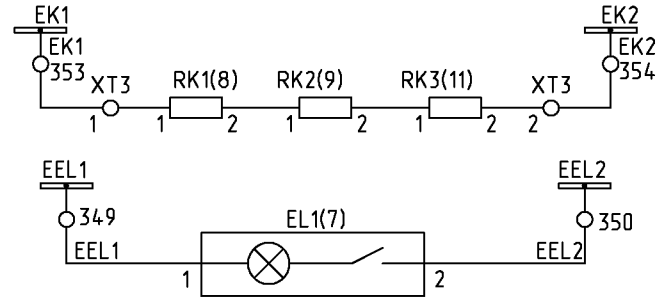
6КИ.082.43333

Цепи оперативной блокировки



Шинки оперативной блокировки	В схему оперативной блокировки
Блок-замок ВЗ линии к ТСН	
Блок-замок ЗР	
Положение ЗН	
В схему оперативной блокировки	Резерв
Контрольное положение ВЗ	
Рабочее положение ВЗ	
Положение выключателя	

Инв. N подл. Подп. и дата / Взам. инв. N дубл. Подп. и дата

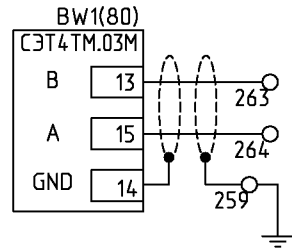
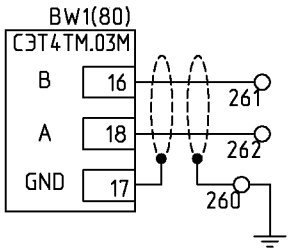
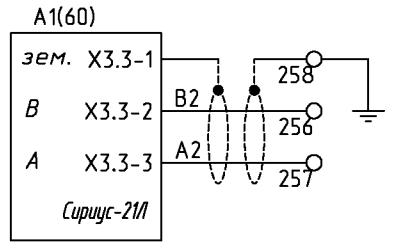
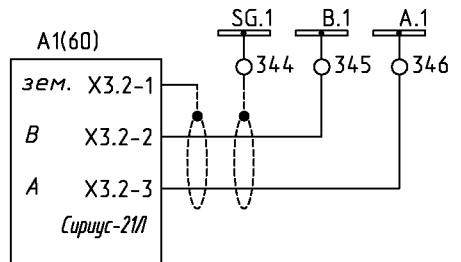


Обогрев
Освещение

6КИ.082.43333

Цена АСУ

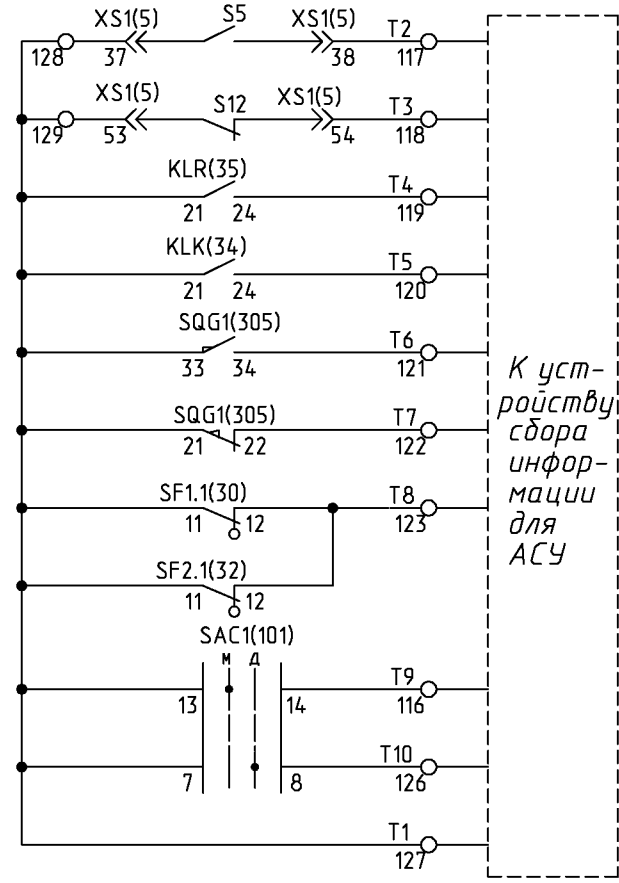
Цепи телесигнализации



Линия связи RS485

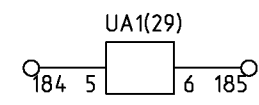
Дополнительная линия связи RS485

Линия связи RS-485 счетчика



К устройству сбора информации для АСУ

Выключатель включен
Выключатель отключен
Рабочее положение ВЗ
Контрольное положение ВЗ
Сигнал "ЗН включен"
Сигнал "ЗН отключен"
Отключен выключатель автоматический
Местное управление разрешено
Дистанционное управление разрешено
Общий



Выходная цепь преобразователя тока 4-20мА

Инв. N подл. Подп. и дата / Инв. N дубл. Подп. и дата / Инв. N дубл. Подп. и дата

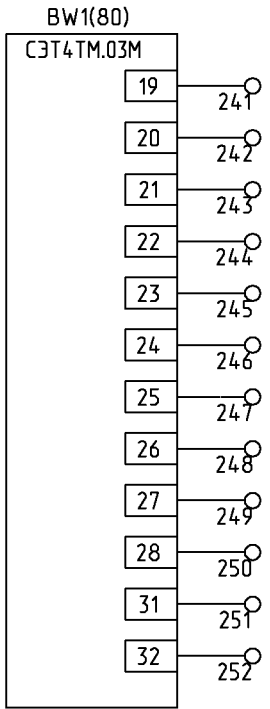
Изм.	Лист	N докум.	Подп.	Дата
------	------	----------	-------	------

6КИ.082.43333

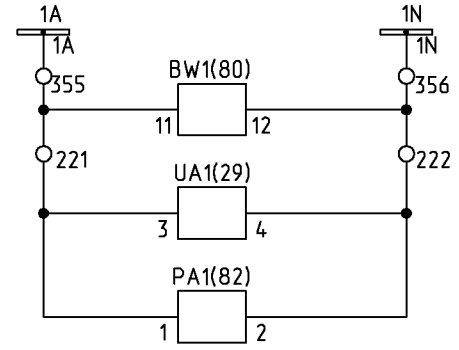
Лист 10

Формат А4

6КИ.082.433ЭЗ



Импульсные
выходы
счетчика



Резервное
питание
счетчика

Питание
преобразователя

Питание
амперметра

Инв. N подл. / Подп. и дата / Взам. инв. N / Инв. N дубл. / Подп. и дата

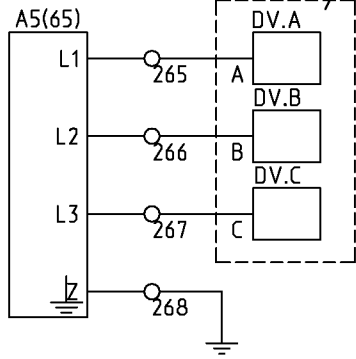
Изм.	Лист	N докум.	Подп.	Дата

6КИ.082.433ЭЗ

Лист
11

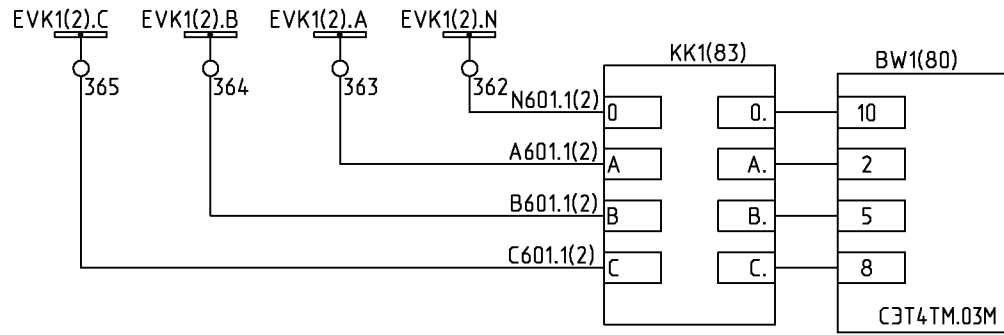
Формат А4

Линейный отсек



Индикатор
высокого
напряжения

Цепи напряжения



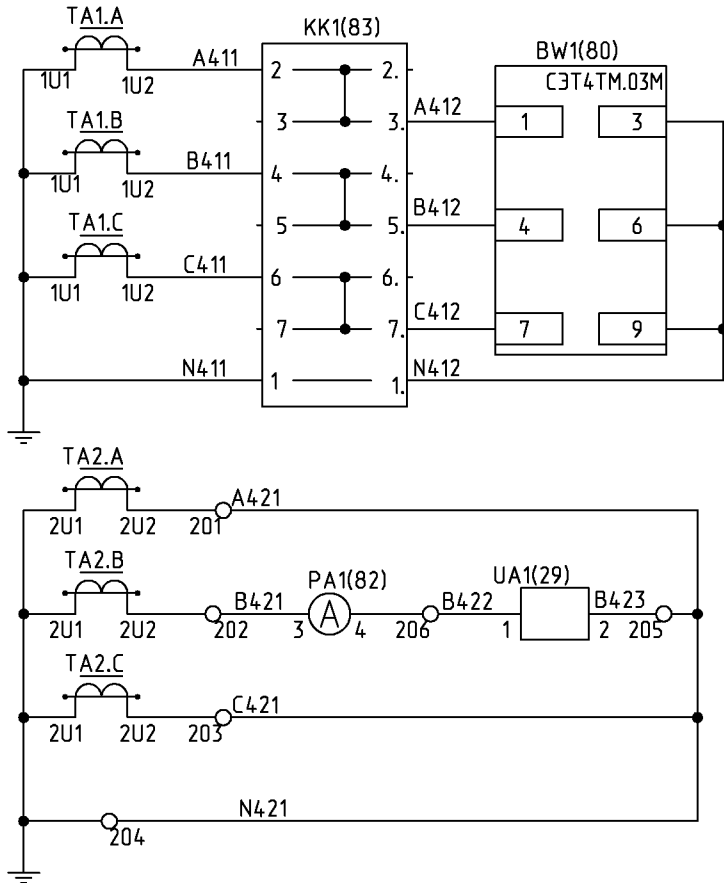
Цепи
напряжения
счетчика

Инв. N подл. / Подп. и дата / Взам. инв. N / Инв. N дубл. / Подп. и дата

Изм.	Лист	N докум.	Подп.	Дата

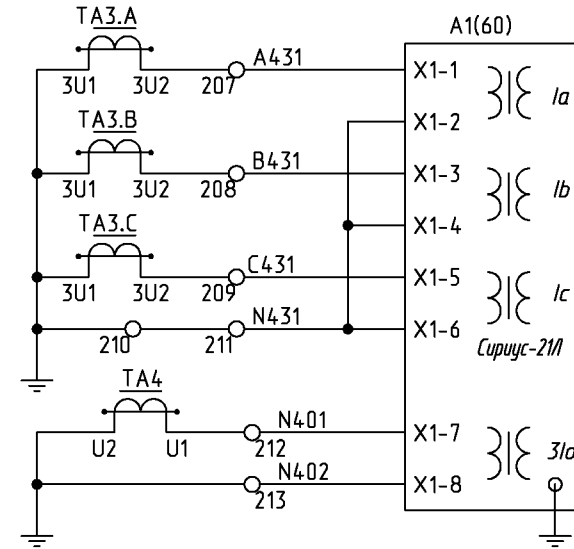
6КИ.082.43333

Токовые цепи



Счетчик измерения активной и реактивной мощности и эл. энергии

Токовые цепи преобразователя и амперметра



Измерение тока, МТЗ, защита от обрыва фаз, отсечка, перегрузка


Защита от замыканий на землю

Инв. N подл. Подп. и дата / Инв. N дубл. Подп. и дата / Инв. N зам. инв. N

Изм.	Лист	N докум.	Подп.	Дата
------	------	----------	-------	------

6КИ.082.43333

Лист 13

		Поз. Обозн.	Наименование	Кол.	Примечание		
Перв. примен.	6КИ.080.609ПЭЗ	A1	Микропроцессорное устройство защиты				
			Сириус-21Д-5А-220В-И1 ТУ3433-002-54933521-2009	1			
		A3	Модуль индикации мнемосхем КРУ-Мнемо-04-5-220	1			
		A4	Устройство защиты и управления Орион-ДЗ-В, с		по опросному листу		
			3 комплектами датчиков	1			
Справ.Н	К-129	A5	Устройство контроля напряжения EVI Исполнение				
			3	1			
		AK1	Модуль управления TER_СМ_16_1(220_1)	1			
		BW1	Счетчик электрической энергии				
			многофункциональный СЭТ-4ТМ.03М.01, 100В, 5А				
			ИЛГШ.411152.145ТУ	1			
		EL1	Светильник полупроводниковый				
		СП-52.1БТ30А50Е220 (ЯШГК.432229ТУ)	1				
Подп. и дата	Инв.Н дубл.	HLG1	Лампа СКЛ12-Л-2-220 (Зеленая)				
			АДБК.432220.722ТУ	1			
		HLR1	Лампа СКЛ12-К-2-220 (Красная)				
			АДБК.432220.722ТУ	1			
		HLW1	Лампа СКЛ12-Ж-2-220 (Желтая)				
			АДБК.432220.722ТУ	1			
Взам.инв.Н	Инв.Н	KK1	Коробка испытательная переходная ТВ6.672.112	1			
		KLK	Реле промежуточное 56.32.9.220.0000, розетка				
		KLR	типа 96.72 SMA с зажимом 094.71, модуль				
			99.01.9.220.99	2			
Подп. и дата	Инв.Н	PA1	Цифровой амперметр Omix P99-A-1-1.0 ТУ				
			4221-009-79718634-2009	1			
Инв.Н подл.	Инв.Н	R1	Резистор С5-35В 50 3,9 кОм +- 5%,				
		6КИ.080.609ПЭЗ					
		Изм. Лист	№ докум.	Подп.	Дата		
Инв.Н подл.	Инв.Н	Разраб.	Глушкова				
		Пров.	Червякова				
		Нач.бюро	Смирнов				
		Н. контр.	Смирнов				
		Утв.	Смирнов				
		Монтаж электрический шкафа линии к АД Перечень элементов В-129.1662			Лист	Лист	Листов
					А	1	2
					ОАО "Мосэлектроцит"		
							

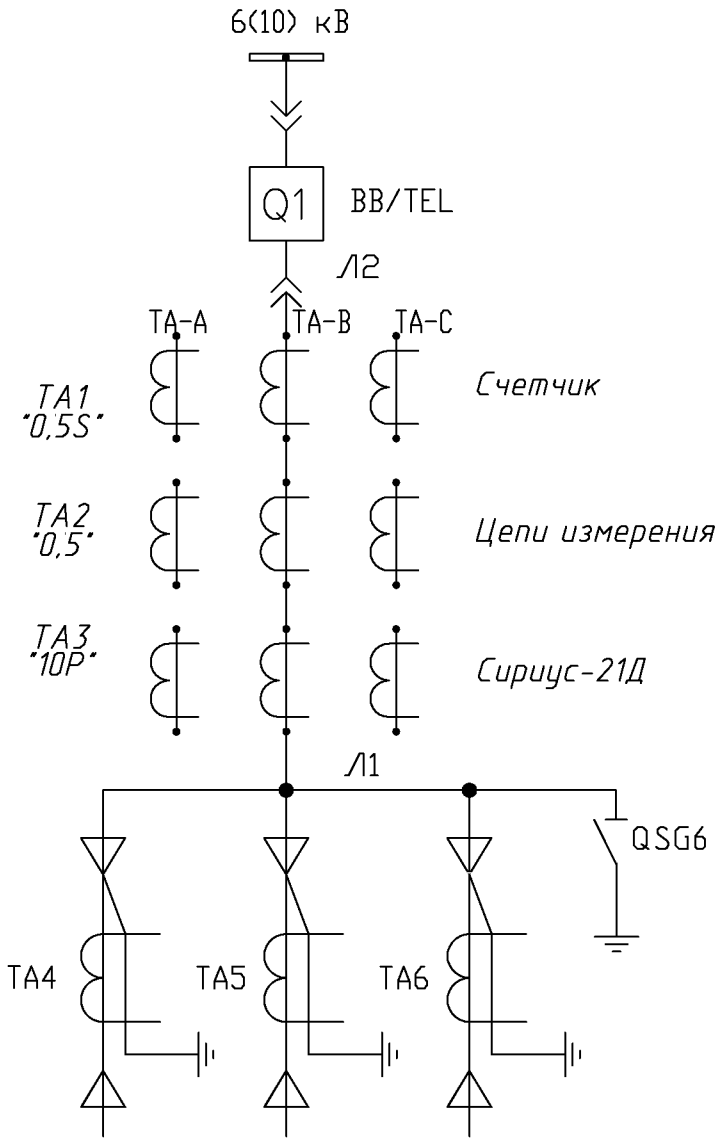
Поз. Обозн.	Наименование	Кол.	Примечание
R2	ОЖО.467.541ТУ		
R3		3	
RK1	Резистор С5-35В 100 68 Ом +-5%, ОЖО.467.541ТУ		
RK2			
RK3		3	
SAC1	Переключатель ПП53-1610831 УХЛ4		
	ТУ3424-009-32476017-2009	1	
SAC2	Переключатель ПП53-1610801 УХЛ4		
SAC3	ТУ3424-009-32476017-2009	2	
SB1	Кнопка управления ABLFS-22 желтая, 1з+1р,		
	230В, пост.ток	1	
SF1	Выключатель LPN 2P In=2А, хар-ка С (33976)		
SF2		2	
SF1.1	Вспомогательный выключатель PS-LP-001S (34265)		
SF2.1		2	
SQG1	Выключатель ВВП11-10Б421-51У2.16		
	ТУ3428-155-00216823-2005	1	
UA1	Преобразователь измерит. перем. тока		
	Е854/2ЭС-М Iвх=0-5А, крепл.на DIN-35,		
	универс.питание ТУРБ300521831.004-2002	1	
VD1	Штекер ST-1N4007 (2802329) + клемма UK4-TG		
VD2	(2812018)		
VD3			
VD4			
VD5			
VD6		6	Phoenix Contact
XS1	Розетка CDDF 72	1	
XS3	Розетка РП10-7*3' ДРО.364.025ТУ	1	
YG1	Блокировка ЭМБЗ ЧЗ ЭМК ЧЗ(по заказу)-220 В		
YQ1	ОКИ.142.008РЭ	2	

Инв.№ подл. Подп. и дата / Инв.№ зам. инв. / Инв.№ дубл. Подп. и дата

Изм.	Лист	№ докум.	Подп.	Дата	6КИ.080.609ПЭЗ	Лист
						2

ΣΕ809·080·ИЖ9

Поясняющая схема главных цепей



- 1 Монтаж электрический выкатного элемента выполнить по схеме 5КИ.513.851.
- 2 В скобках указана маркировка для 2-ой секции шин.
- 3 X-обозначает номер присоединения.
- 4 Выводы устройства Орион-ДЗ-В:
 Канал 1 - отсек выключателя;
 Канал 2 - отсек сборных шин;
 Канал 3 - отсек ввода-вывода.

6КИ.080.60833

Монтаж электрический
шкафа линии к АД
Схема электрическая
принципиальная

Лит.	Масса	Масштаб
A	-	-
Лист 1	Листов 13	

B-129.1662

ОАО
"Мосэлектроситм"

Перв. примен.
6КИ.080.60833

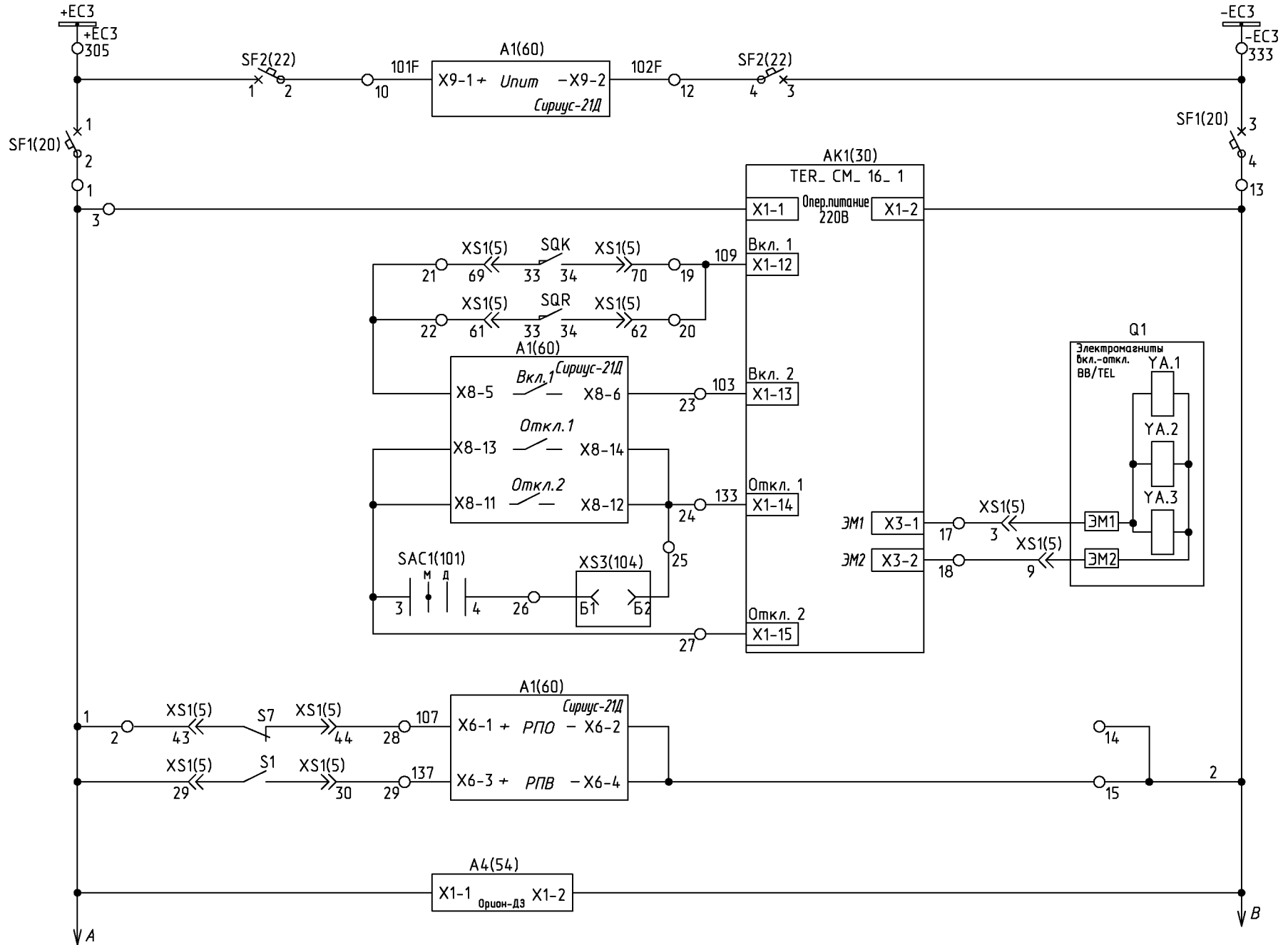
Справ. N
K-129

Имя, N подл. Подп. и дата
Имя, N дубл. Подп. и дата

Изм.	Лист	N докцм.	Подп.	Дата
Разраб.		Глушкова		
Пров.		Червякова		
Т. контр.				
Нач. бюро		Смирнов		
Н. контр.		Смирнов		
Утв.		Смирнов		

ΣΕ809.080.ИК9

Цепи оперативного тока



Шинки управления
Питание "Сириус-21Д"
Автомат цепей управления
Питание TER_СМ_16_1
Цепь включения выключателя
Цепь отключения выключателя
Аварийное отключение выключателя
Реле положения "Отключено"
Реле положения "Включено"
Питание ОРИОН-ДЗ

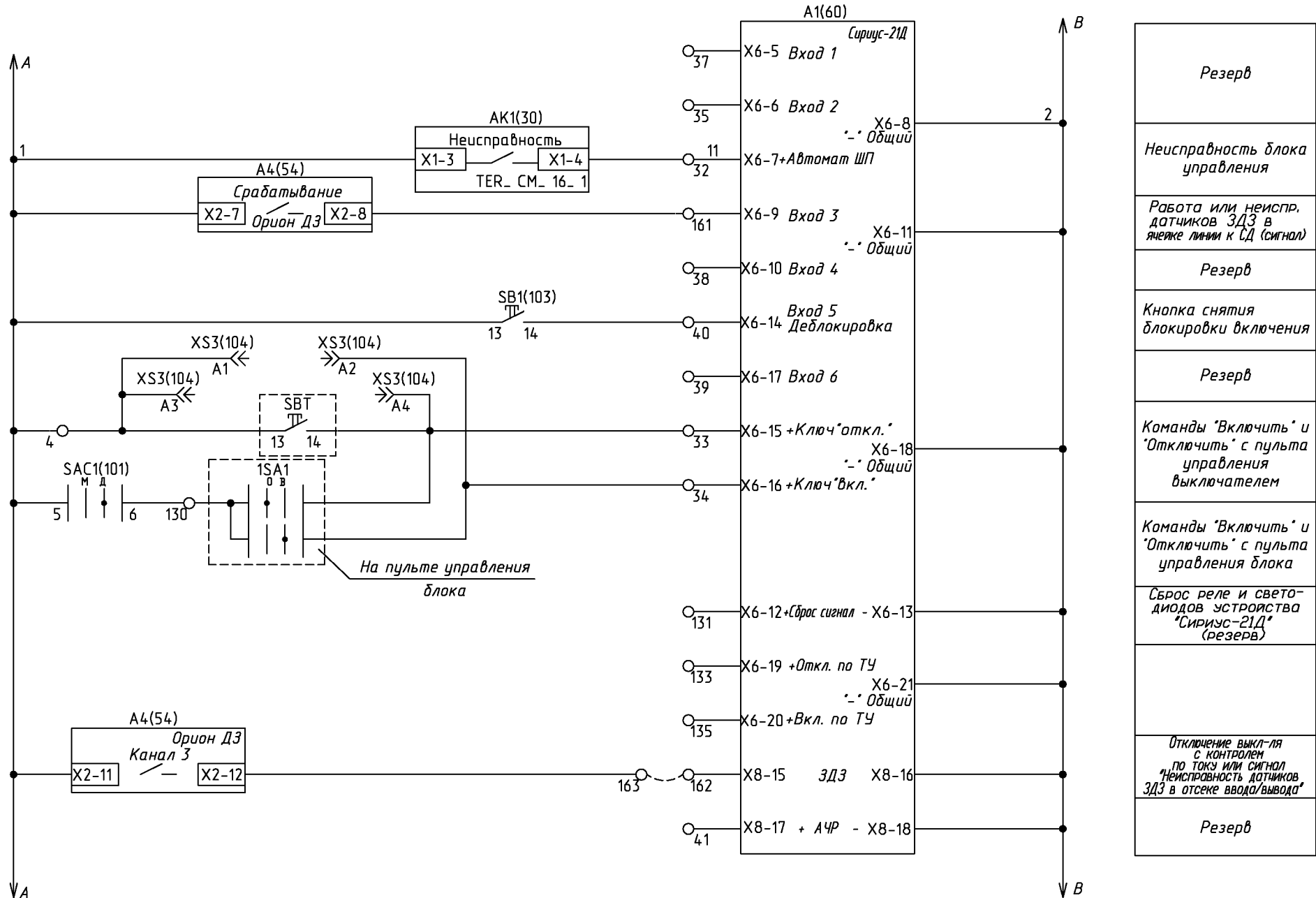
Инв.№ подл. Подп. и дата Взам.инв.№ Инв.№ дубл. Подп. и дата

Изм.	Лист	№ докум.	Подп.	Дата
------	------	----------	-------	------

6КИ.080.60833

Лист 2

Формат А4



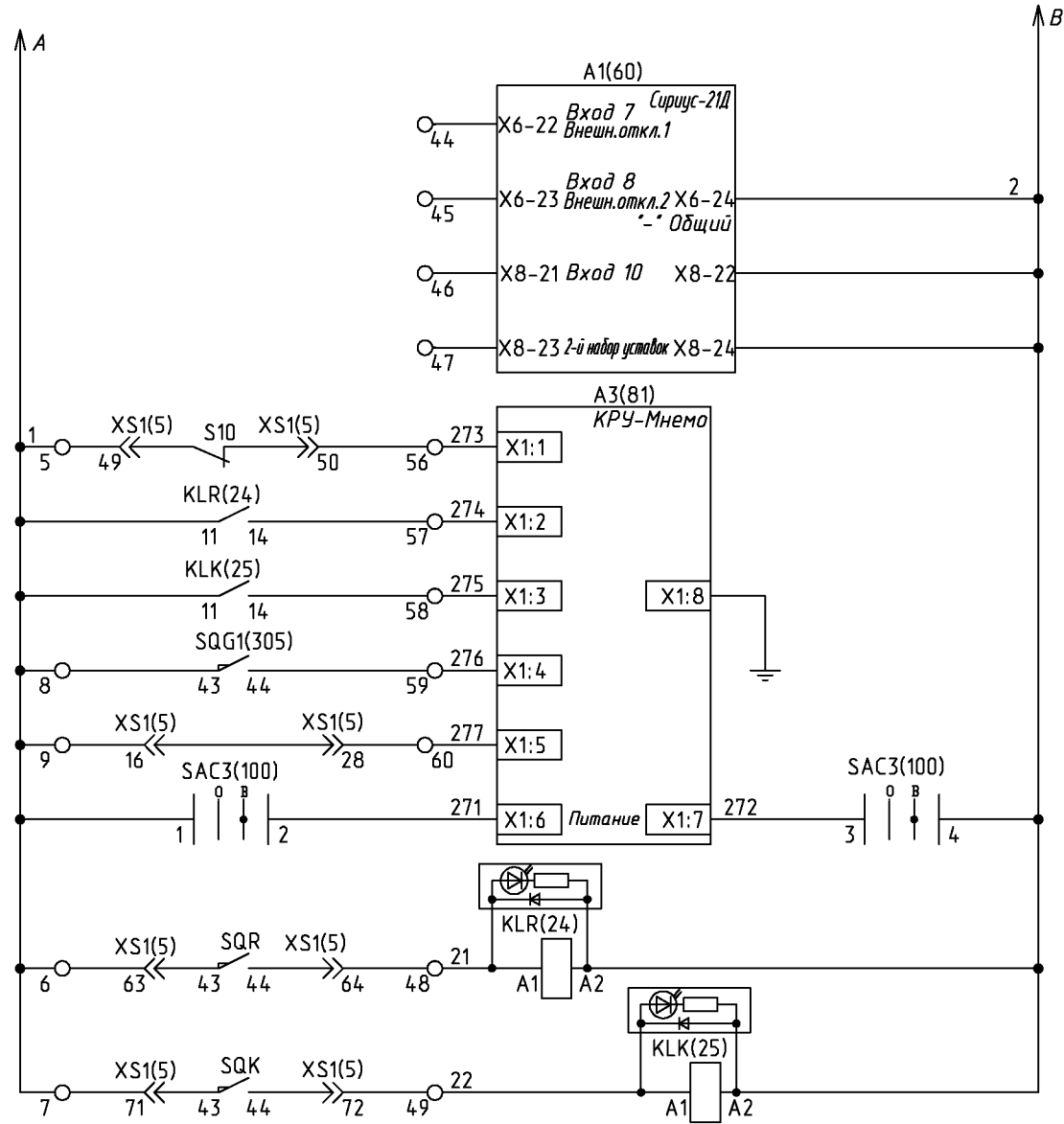
Инв.№ подл./Подп. и дата/Взам.инв.№/Инв.№ дубл./Подп. и дата

Изм.	Лист	N докум.	Подп.	Дата

6КИ.080.60833

Лист
3

Цепи оперативного тока



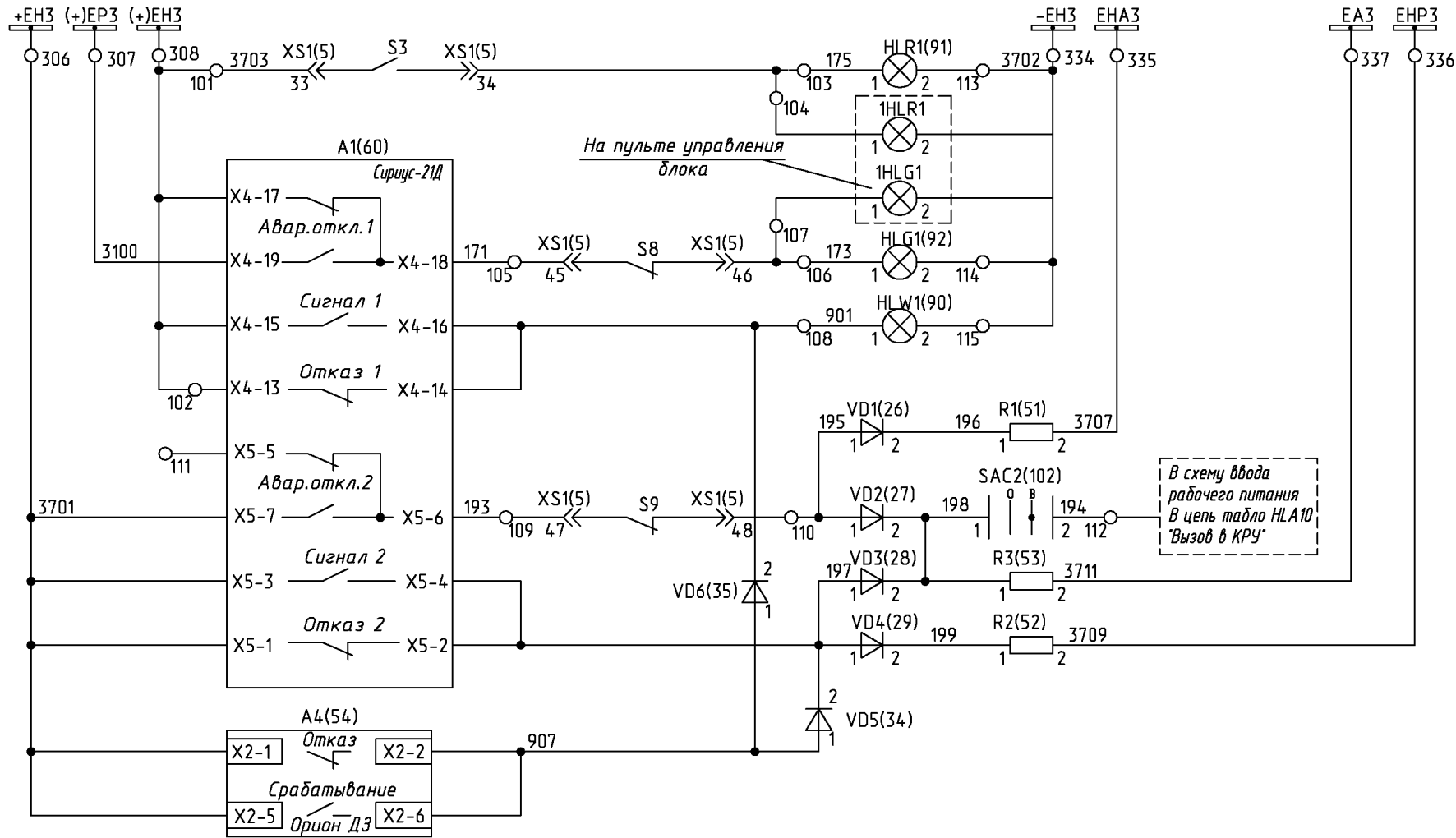
Входные цепи Сириуса-21Д (резерв)	
Выключатель отключен	Активная мнемосхема
Рабочее положение ВЭ	
Контрольное положение ВЭ	
ЗН включен	
Сигнал подключенного состояния разъема вторичных цепей ВЭ	
Питание КРУ-Мнемо	
Реле-повторитель рабочего положения выкатного элемента	
Реле-повторитель контрольного положения выкатного элемента	

Инв. N подл. / Подп. и дата / Взам. инв. N / Инв. N дубл. / Подп. и дата

Изм.	Лист	N докум.	Подп.	Дата
------	------	----------	-------	------

6КИ.080.080.ИХ9

Цепи сигнализации



Шинки сигнализации	
Лампа "Включено"	В КРУ
Лампа "Включено"	на БЩУ
Лампа "Отключено"	на БЩУ
Лампа "Отключено"	В КРУ
Лампа "Аварийная ситуация"	В КРУ
"Аварийное отключение выключателя"	
"Вызов в КРУ"	
Предупредительная и аварийная сигнализация	
"Неисправность Сириус-21Д"	
"Неисправность и срабатывание ОРИОН-ДЗ"	

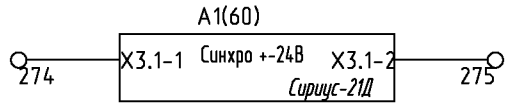
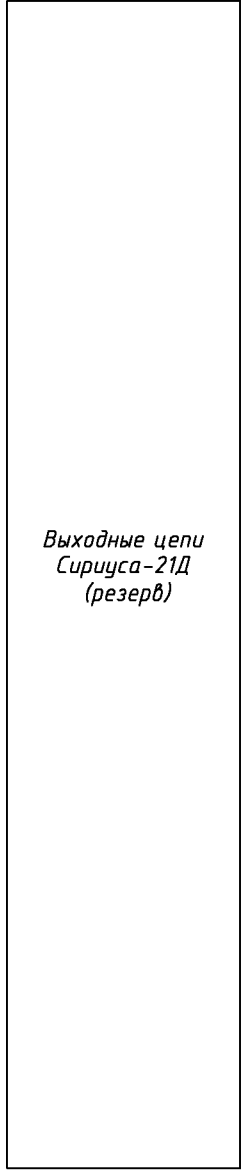
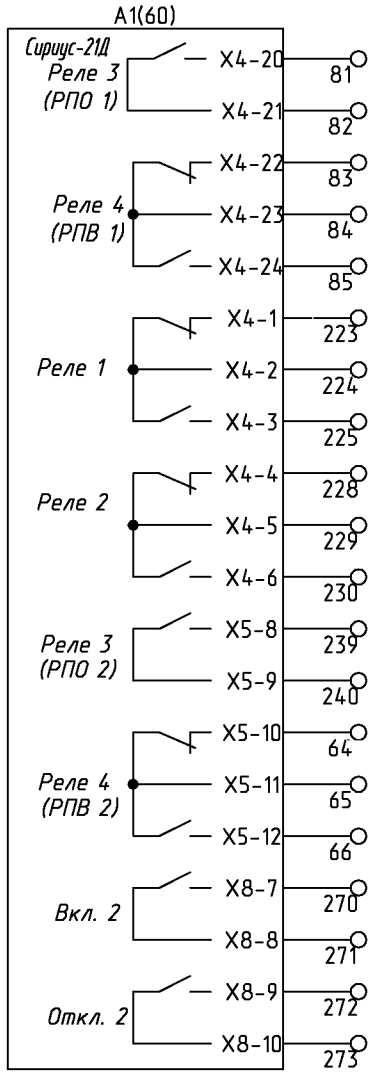
Инв. N подл. Подп. и дата / Изм. N подл. Подп. и дата / Взам. инв. N Инв. N дубл. Подп. и дата

Изм.	Лист	N докум.	Подп.	Дата
------	------	----------	-------	------

6КИ.080.60833

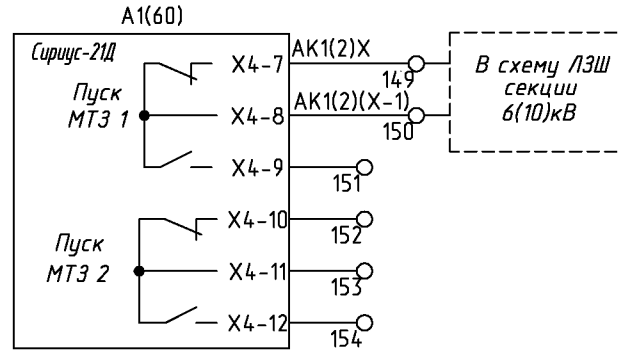
Лист
5

Формат А4



Инв. N подл. Подп. и дата / Инв. N дубл. Подп. и дата

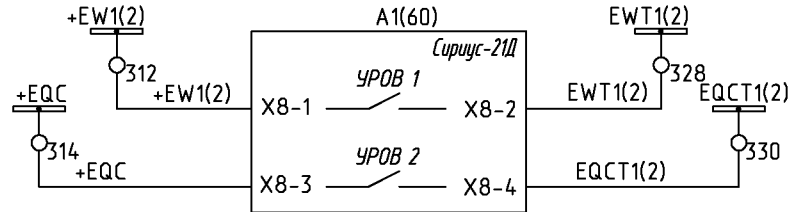
Последовательная схема ЛЗШ



Блокировка ЛЗШ
раб. и рез. вводов
6(10)кВ от МТЗ
линии к СД 1(2) с.ш.

Пуск МТЗ 2
Выходные цепи
Сирюса-21Д
(резерв)

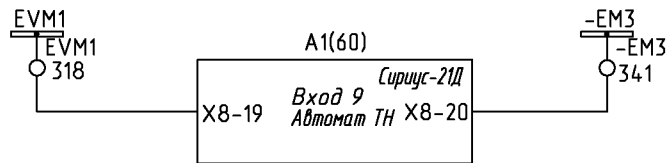
Цепи УРОВ



Отключение
раб. ввода 6(10)кВ
от УРОВ
линии к СД

Отключение
рез. ввода 6(10)кВ
от УРОВ
линии к СД

Цепи ЗМН

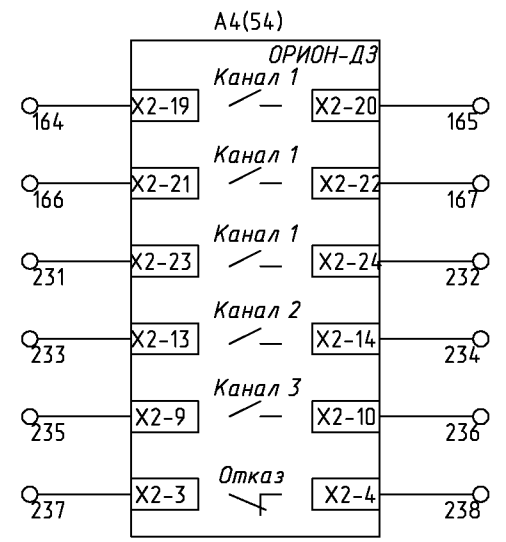
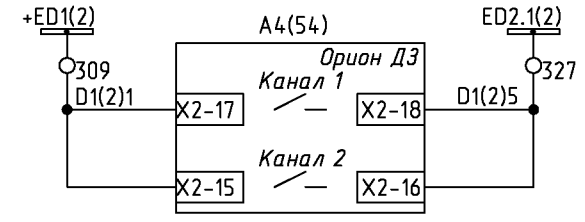


Отключение от
групповой ЗМН

Инв. N подл. Подп. и дата / Инв. N дубл. Подп. и дата / Инв. N дубл. Подп. и дата

Изм.	Лист	N докум.	Подп.	Дата

Защита от дуговых замыканий

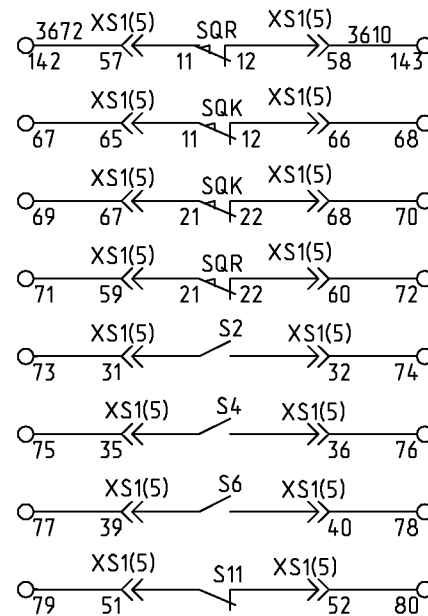
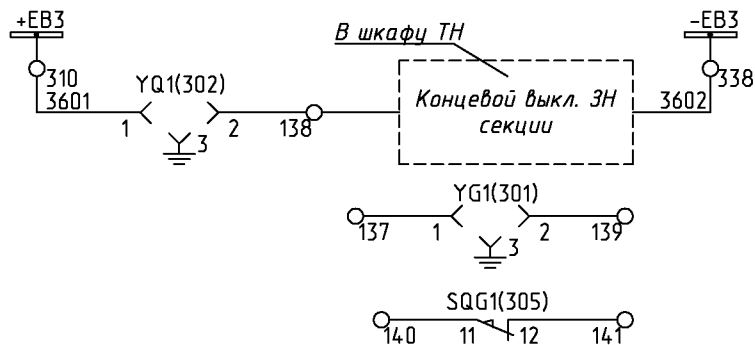


Шинки ЭДЗ	Резерв
Датчики ДЗ в отсеке выключателя	
Датчик ДЗ в отсеке сборных шин	Резерв
Дуговая защита отсека выключателя	
Дуговая защита отсека сборных шин	
Дуговая защита отсека ввода/вывода	
"Неисправность ОРИОН-ДЗ"	

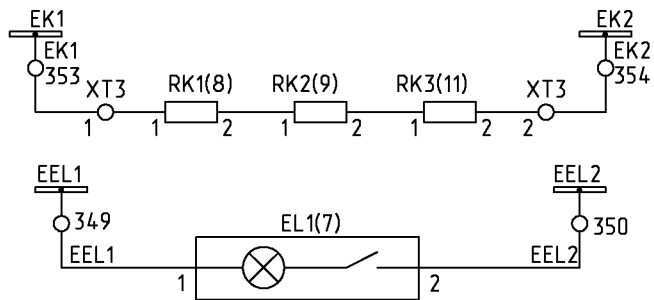
Инв. N подл. / Подп. и дата / Взам. инв. N / Инв. N дубл. / Подп. и дата

Изм.	Лист	N докум.	Подп.	Дата
------	------	----------	-------	------

Цепи оперативной блокировки



Шинки оперативной блокировки
Блок-замок ВЭ линии к СД
Блок-замок ЗР линии к СД
Положение ЗН
В схему оперативной блокировки
Контрольное положение ВЭ (Резерв)
Резервные блок-контакты выключателя

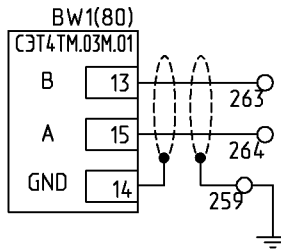
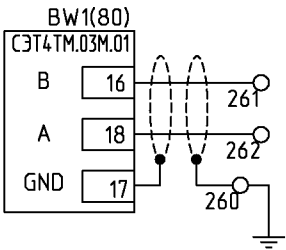
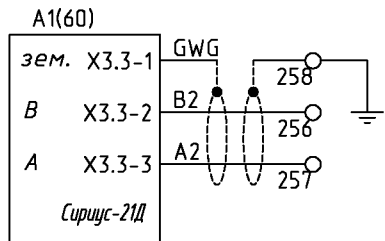
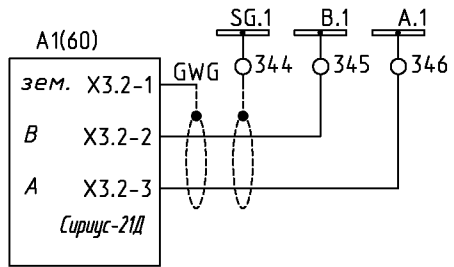


Освещение
Обогрев

Инв. N подл. Подп. и дата / Инв. N дубл. Подп. и дата

6КИ.080.080.ИХ9

Цепи АСУ

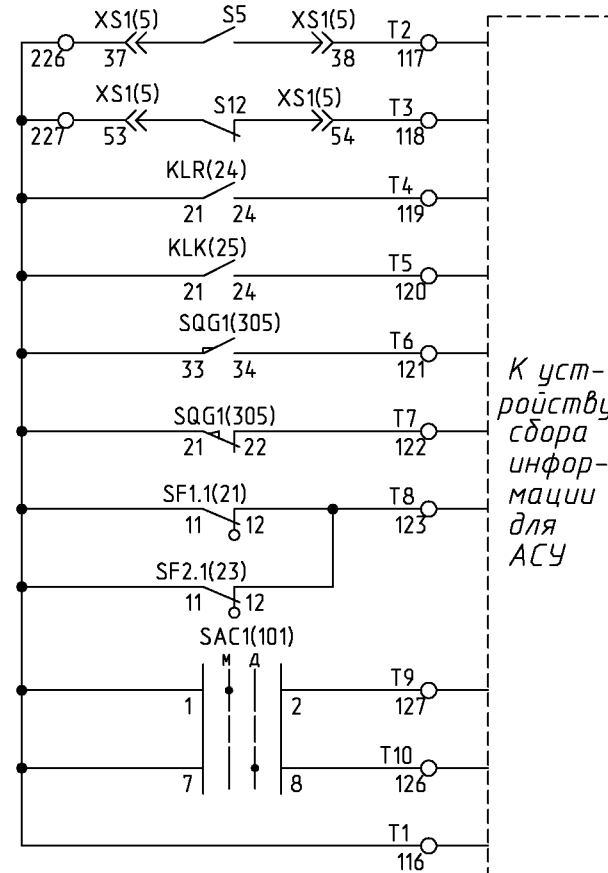


Линия связи
RS485
Сириуса

Дополнительная
линия связи
RS485
Сириуса

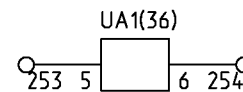
Линия связи
RS-485
счетчика

Цепи телесигнализации



К устройству
сбора
информации
для
АСУ

Выключатель включен
Выключатель отключен
Рабочее положение ВЗ
Контрольное положение ВЗ
Сигнал "ЗН включен"
Сигнал "ЗН отключен"
Отключен выключатель автоматически
Местное управление разрешено
Дистанционное управление разрешено
Общий



Выходная цепь
преобразователя
тока 4-20mA

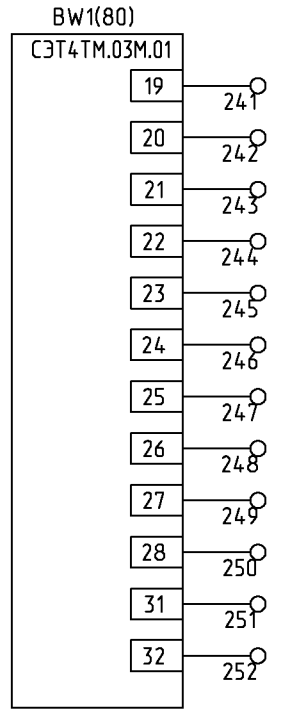
Инв. N подл. Подп. и дата / Инв. N дубл. Подп. и дата / Инв. N зам. инв. N

Изм.	Лист	N докум.	Подп.	Дата
------	------	----------	-------	------

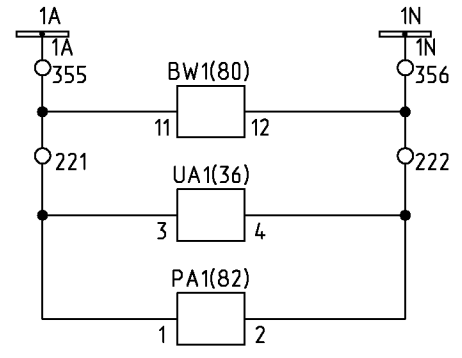
6КИ.080.60833

Лист
10

Формат А4



Импульсные
выходы
счетчика



Резервное
питание
счетчика

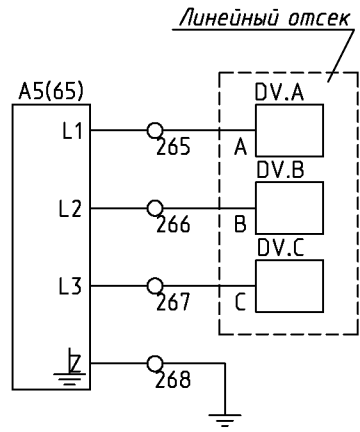
Питание
преобразователя

Питание
амперметра

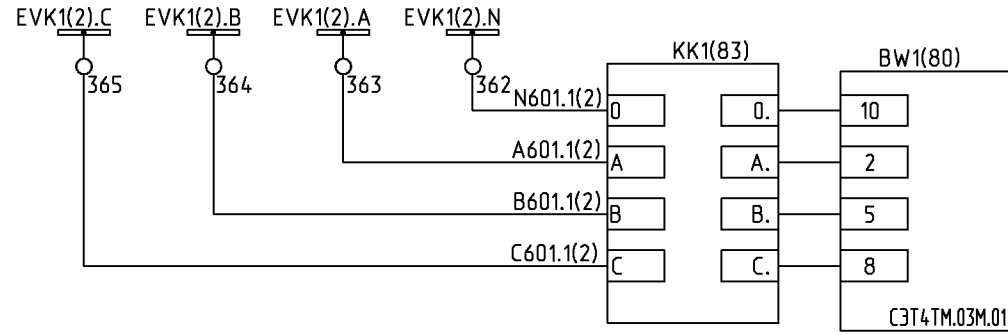
Инв. N подл. / Подп. и дата / Взам. инв. N / Инв. N дубл. / Подп. и дата

6КИ.080.60833

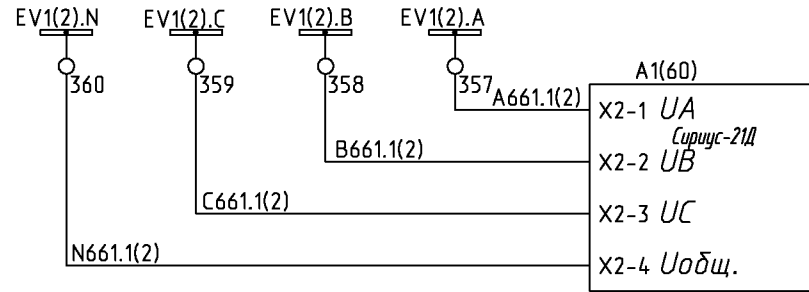
Цепи напряжения



Индикатор
высокого
напряжения



Цепи
напряжения
счетчика



Измерение
напряжения
Индивидуальная
ЭМН

Инв. N подл. / Подп. и дата / Взам. инв. N / Инв. N дубл. / Подп. и дата

Изм.	Лист	N докум.	Подп.	Дата

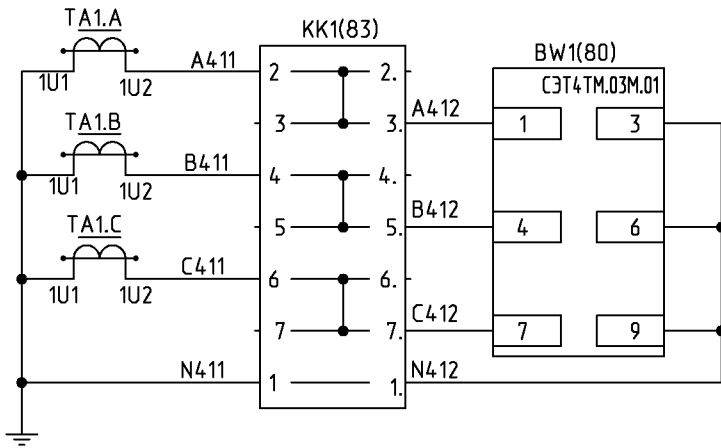
6КИ.080.60833

Лист
12

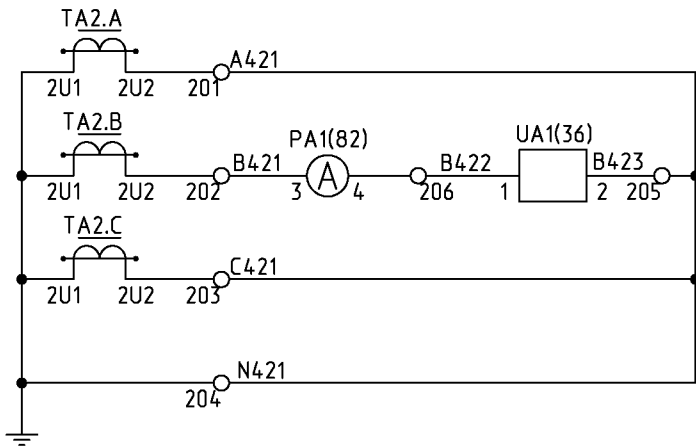
Формат А4

ΣΕ809.080.ИХ9

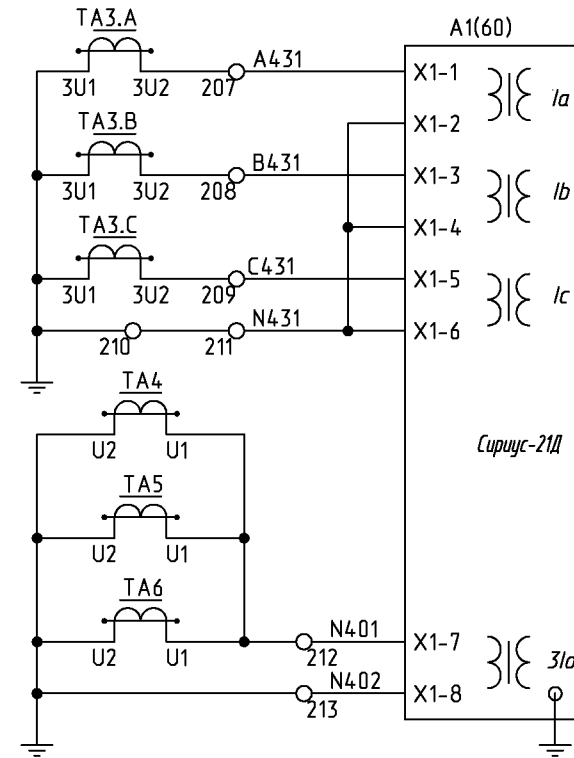
Токовые цепи



Счетчик измерения активной и реактивной мощности и эл. энергии



Токовые цепи преобразователя и амперметра



Измерение тока, отсечка, защита от обрыва фаз, затынутого пуска, блокировки ротора, перегрузка, УРОВ

Защита от замыканий на землю

Инв. N подл. Подп. и дата Взам. инв. N Инв. N дубл. Подп. и дата

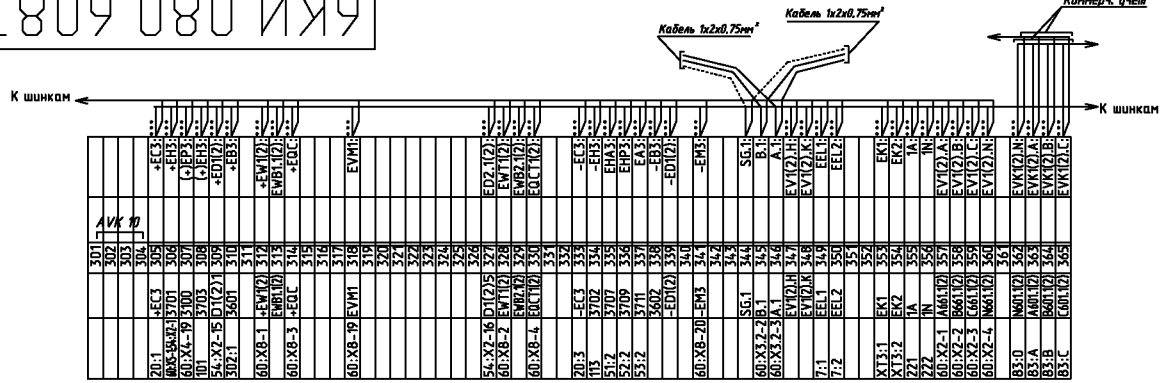
Изм.	Лист	N докум.	Подп.	Дата
------	------	----------	-------	------

6КИ.080.60833

Лист
13

6КИ.080.60833

Задняя стенка



82.3	IA4.71	201.5	ТА.2.А.201
36.2	BA23	305	ТА.2.В.202
60.Х1-1	IA4.31	201.5	ТА.2.С.203
60.Х1-2	IA4.31	201.5	ТА.2.С.204
60.Х1-3	IA4.31	201.5	ТА.2.С.205
60.Х1-4	IA4.31	201.5	ТА.2.С.206
60.Х1-5	IA4.31	201.5	ТА.2.С.207
60.Х1-6	IA4.31	201.5	ТА.2.С.208
60.Х1-7	IA4.31	201.5	ТА.2.С.209
60.Х1-8	IA4.31	201.5	ТА.2.С.210
60.Х1-9	IA4.31	201.5	ТА.2.С.211
60.Х1-10	IA4.31	201.5	ТА.2.С.212
60.Х1-11	IA4.31	201.5	ТА.2.С.213
60.Х1-12	IA4.31	201.5	ТА.2.С.214
60.Х1-13	IA4.31	201.5	ТА.2.С.215
60.Х1-14	IA4.31	201.5	ТА.2.С.216
60.Х1-15	IA4.31	201.5	ТА.2.С.217
60.Х1-16	IA4.31	201.5	ТА.2.С.218
60.Х1-17	IA4.31	201.5	ТА.2.С.219
60.Х1-18	IA4.31	201.5	ТА.2.С.220
60.Х1-19	IA4.31	201.5	ТА.2.С.221
60.Х1-20	IA4.31	201.5	ТА.2.С.222
60.Х1-21	IA4.31	201.5	ТА.2.С.223
60.Х1-22	IA4.31	201.5	ТА.2.С.224
60.Х1-23	IA4.31	201.5	ТА.2.С.225
60.Х1-24	IA4.31	201.5	ТА.2.С.226
60.Х1-25	IA4.31	201.5	ТА.2.С.227
60.Х1-26	IA4.31	201.5	ТА.2.С.228
60.Х1-27	IA4.31	201.5	ТА.2.С.229
60.Х1-28	IA4.31	201.5	ТА.2.С.230
60.Х1-29	IA4.31	201.5	ТА.2.С.231
60.Х1-30	IA4.31	201.5	ТА.2.С.232
60.Х1-31	IA4.31	201.5	ТА.2.С.233
60.Х1-32	IA4.31	201.5	ТА.2.С.234
60.Х1-33	IA4.31	201.5	ТА.2.С.235
60.Х1-34	IA4.31	201.5	ТА.2.С.236
60.Х1-35	IA4.31	201.5	ТА.2.С.237
60.Х1-36	IA4.31	201.5	ТА.2.С.238
60.Х1-37	IA4.31	201.5	ТА.2.С.239
60.Х1-38	IA4.31	201.5	ТА.2.С.240
60.Х1-39	IA4.31	201.5	ТА.2.С.241
60.Х1-40	IA4.31	201.5	ТА.2.С.242
60.Х1-41	IA4.31	201.5	ТА.2.С.243
60.Х1-42	IA4.31	201.5	ТА.2.С.244
60.Х1-43	IA4.31	201.5	ТА.2.С.245
60.Х1-44	IA4.31	201.5	ТА.2.С.246
60.Х1-45	IA4.31	201.5	ТА.2.С.247
60.Х1-46	IA4.31	201.5	ТА.2.С.248
60.Х1-47	IA4.31	201.5	ТА.2.С.249
60.Х1-48	IA4.31	201.5	ТА.2.С.250
60.Х1-49	IA4.31	201.5	ТА.2.С.251
60.Х1-50	IA4.31	201.5	ТА.2.С.252
60.Х1-51	IA4.31	201.5	ТА.2.С.253
60.Х1-52	IA4.31	201.5	ТА.2.С.254
60.Х1-53	IA4.31	201.5	ТА.2.С.255
60.Х1-54	IA4.31	201.5	ТА.2.С.256
60.Х1-55	IA4.31	201.5	ТА.2.С.257
60.Х1-56	IA4.31	201.5	ТА.2.С.258
60.Х1-57	IA4.31	201.5	ТА.2.С.259
60.Х1-58	IA4.31	201.5	ТА.2.С.260
60.Х1-59	IA4.31	201.5	ТА.2.С.261
60.Х1-60	IA4.31	201.5	ТА.2.С.262
60.Х1-61	IA4.31	201.5	ТА.2.С.263
60.Х1-62	IA4.31	201.5	ТА.2.С.264
60.Х1-63	IA4.31	201.5	ТА.2.С.265
60.Х1-64	IA4.31	201.5	ТА.2.С.266
60.Х1-65	IA4.31	201.5	ТА.2.С.267
60.Х1-66	IA4.31	201.5	ТА.2.С.268
60.Х1-67	IA4.31	201.5	ТА.2.С.269
60.Х1-68	IA4.31	201.5	ТА.2.С.270
60.Х1-69	IA4.31	201.5	ТА.2.С.271
60.Х1-70	IA4.31	201.5	ТА.2.С.272
60.Х1-71	IA4.31	201.5	ТА.2.С.273
60.Х1-72	IA4.31	201.5	ТА.2.С.274
60.Х1-73	IA4.31	201.5	ТА.2.С.275
60.Х1-74	IA4.31	201.5	ТА.2.С.276
60.Х1-75	IA4.31	201.5	ТА.2.С.277
60.Х1-76	IA4.31	201.5	ТА.2.С.278
60.Х1-77	IA4.31	201.5	ТА.2.С.279
60.Х1-78	IA4.31	201.5	ТА.2.С.280
60.Х1-79	IA4.31	201.5	ТА.2.С.281
60.Х1-80	IA4.31	201.5	ТА.2.С.282
60.Х1-81	IA4.31	201.5	ТА.2.С.283
60.Х1-82	IA4.31	201.5	ТА.2.С.284
60.Х1-83	IA4.31	201.5	ТА.2.С.285
60.Х1-84	IA4.31	201.5	ТА.2.С.286
60.Х1-85	IA4.31	201.5	ТА.2.С.287
60.Х1-86	IA4.31	201.5	ТА.2.С.288
60.Х1-87	IA4.31	201.5	ТА.2.С.289
60.Х1-88	IA4.31	201.5	ТА.2.С.290
60.Х1-89	IA4.31	201.5	ТА.2.С.291
60.Х1-90	IA4.31	201.5	ТА.2.С.292
60.Х1-91	IA4.31	201.5	ТА.2.С.293
60.Х1-92	IA4.31	201.5	ТА.2.С.294
60.Х1-93	IA4.31	201.5	ТА.2.С.295
60.Х1-94	IA4.31	201.5	ТА.2.С.296
60.Х1-95	IA4.31	201.5	ТА.2.С.297
60.Х1-96	IA4.31	201.5	ТА.2.С.298
60.Х1-97	IA4.31	201.5	ТА.2.С.299
60.Х1-98	IA4.31	201.5	ТА.2.С.300

Диа релейного шкафа

5.33	1703	501	308
5.34	1703	502	
5.35	1703	503	911
5.36	1703	504	
5.37	1703	505	60.Х1-18
5.38	1703	506	92.1
5.39	1703	507	
5.40	1703	508	
5.41	1703	509	90.1
5.42	1703	510	60.Х1-6
5.43	1703	511	26.1
5.44	1703	512	
5.45	1703	513	
5.46	1703	514	
5.47	1703	515	
5.48	1703	516	
5.49	1703	517	
5.50	1703	518	
5.51	1703	519	
5.52	1703	520	
5.53	1703	521	
5.54	1703	522	
5.55	1703	523	
5.56	1703	524	
5.57	1703	525	
5.58	1703	526	
5.59	1703	527	
5.60	1703	528	
5.61	1703	529	
5.62	1703	530	
5.63	1703	531	
5.64	1703	532	
5.65	1703	533	
5.66	1703	534	
5.67	1703	535	
5.68	1703	536	
5.69	1703	537	
5.70	1703	538	
5.71	1703	539	
5.72	1703	540	
5.73	1703	541	
5.74	1703	542	
5.75	1703	543	
5.76	1703	544	
5.77	1703	545	
5.78	1703	546	
5.79	1703	547	
5.80	1703	548	
5.81	1703	549	
5.82	1703	550	
5.83	1703	551	
5.84	1703	552	
5.85	1703	553	
5.86	1703	554	
5.87	1703	555	
5.88	1703	556	
5.89	1703	557	
5.90	1703	558	
5.91	1703	559	
5.92	1703	560	
5.93	1703	561	
5.94	1703	562	
5.95	1703	563	
5.96	1703	564	
5.97	1703	565	
5.98	1703	566	
5.99	1703	567	
6.00	1703	568	
6.01	1703	569	
6.02	1703	570	
6.03	1703	571	
6.04	1703	572	
6.05	1703	573	
6.06	1703	574	
6.07	1703	575	
6.08	1703	576	
6.09	1703	577	
6.10	1703	578	
6.11	1703	579	
6.12	1703	580	
6.13	1703	581	
6.14	1703	582	
6.15	1703	583	
6.16	1703	584	
6.17	1703	585	
6.18	1703	586	
6.19	1703	587	
6.20	1703	588	
6.21	1703	589	
6.22	1703	590	
6.23	1703	591	
6.24	1703	592	
6.25	1703	593	
6.26	1703	594	
6.27	1703	595	
6.28	1703	596	
6.29	1703	597	
6.30	1703	598	
6.31	1703	599	
6.32	1703	600	
6.33	1703	601	
6.34	1703	602	
6.35	1703	603	
6.36	1703	604	
6.37	1703	605	
6.38	1703	606	
6.39	1703	607	
6.40	1703	608	
6.41	1703	609	
6.42	1703	610	
6.43	1703	611	
6.44	1703	612	
6.45	1703	613	
6.46	1703	614	
6.47	1703	615	
6.48	1703	616	
6.49	1703	617	
6.50	1703	618	
6.51	1703	619	
6.52	1703	620	
6.53	1703	621	
6.54	1703	622	
6.55	1703	623	
6.56	1703	624	
6.57	1703	625	
6.58	1703	626	
6.59	1703	627	
6.60	1703	628	
6.61	1703	629	
6.62	1703	630	
6.63	1703	631	
6.64	1703	632	
6.65	1703	633	
6.66	1703	634	
6.67	1703	635	
6.68	1703	636	
6.69	1703	637	
6.70	1703	638	
6.71	1703	639	
6.72	1703	640	
6.73	1703	641	
6.74	1703	642	
6.75	1703	643	
6.76	1703	644	
6.77	1703	645	
6.78	1703	646	
6.79	1703	647	
6.80	1703	648	
6.81	1703	649	
6.82	1703	650	
6.83	1703	651	
6.84	1703	652	
6.85	1703	6	

		Поз. Обозн.	Наименование	Кол.	Примечание	
Перв. примен.	6КИ.080.610П33	A1	Микропроцессорное устройство защиты			
			Сириус-ДД-220В-RS ТУ4222-008-17326295-99	1		
		A3	Модуль индикации мнемосхем КРУ-Мнемо-04-5-220	1		
		A4	Устройство защиты и управления Орион-ДЗ-В, с		по опросному листу	
			3 комплектами датчиков	1		
Справ.Н	К-129	A5	Устройство контроля напряжения EVI Исполнение			
			3	1		
		AK1	Модуль управления TER_СМ_16_1(220_1)	1		
		BW1	Счетчик электрической энергии			
			многофункциональный СЭТ-4ТМ.03М.01, 100В, 5А			
			ИЛГШ.411152.145ТУ	1		
		EL1	Светильник полупроводниковый			
		СП-52.1БТ30А50Е220 (ЯШГК.432229ТУ)	1			
Подп. и дата		HLG1	Лампа СКЛ12-Л-2-220 (Зеленая)			
			АДБК.432220.722ТУ	1		
		HLR1	Лампа СКЛ12-К-2-220 (Красная)			
			АДБК.432220.722ТУ	1		
		HLW1	Лампа СКЛ12-Ж-2-220 (Желтая)			
			АДБК.432220.722ТУ	1		
Инв.Н дубл.		KCC2	Реле промежуточное 56.32.9.220.0000, розетка			
		KLK	типа 96.72 SMA с зажимом 094.71, модуль			
		KLR	99.01.9.220.99	3		
		KK1	Коробка испытательная переходная ТВ6.672.112	1		
Инв.Н зам. инв.		PA1	Цифровой амперметр Omix P99-A-1-1.0 ТУ			
			4221-009-79718634-2009	1		
		R1	Резистор С5-35В 50 3,9 кОм +- 5%,			
Инв.Н подл.						
		Изм. Лист	№ докум.	Подп.	Дата	
		Разраб.	Глушкова			
Провер.	Червякова					
Нач.бюро	Смирнов					
Н. контр.	Смирнов					
Утв.	Смирнов					
				6КИ.080.610П33		
				Монтаж электрический шкафа линии к двигателю 1 скорости		
				Перечень элементов.		
				В-129.1663		
				Лист	Лист	Листов
				А	1	2
				 ОАО "Мосэлектроснаб"		

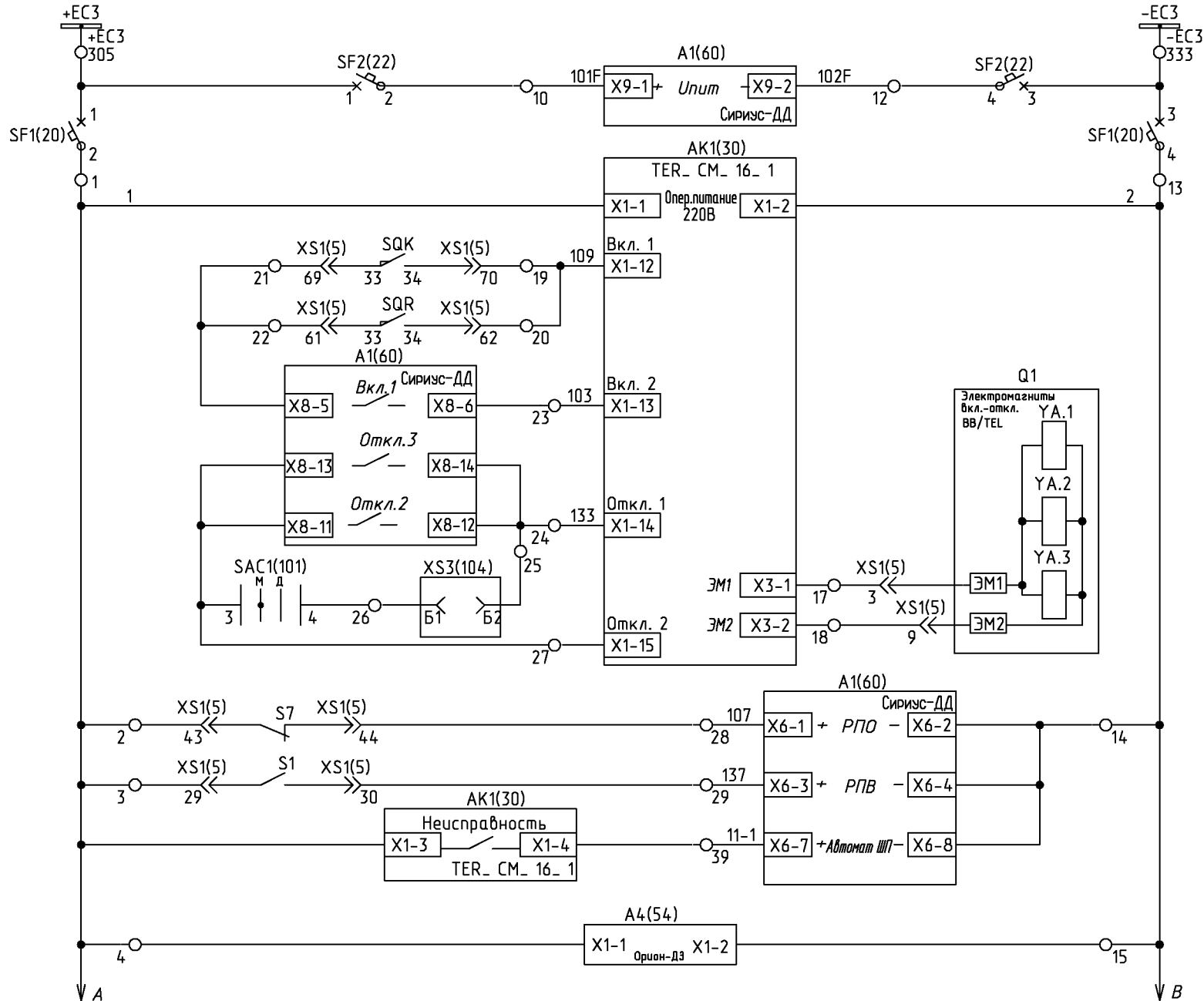
Поз. Обозн.	Наименование	Кол.	Примечание
R2	ОЖО.467.541ТУ		
R3		3	
RK1	Резистор С5-35В 100 68 Ом +-5%, ОЖО.467.541ТУ		
RK2			
RK3		3	
SAC1	Переключатель ПП53-1610631 УХЛ4		
	ТУ3424-009-32476017-2009	1	
SAC2	Переключатель ПП53-1610801 УХЛ4		
SAC3	ТУ3424-009-32476017-2009	2	
SF1	Выключатель LPN 2P In=2А, хар-ка С (33976)		
SF2		2	
SF1.1	Вспомогательный выключатель PS-LP-001S (34265)		
SF2.1		2	
SQG1	Выключатель ВВП11-10Б421-51У2.16		
	ТУ3428-155-00216823-2005	1	
UA1	Преобразователь измерит. перем. тока		
	Е854/2ЭС-М Iвх=0-5А, крепл.на DIN-35,		
	универс.питание ТУРБ300521831.004-2002	1	
VD1	Штекер ST-1N4007 (2802329) + клемма UK4-TG		
VD2	(2812018)		
VD3			
VD4			
VD5			
VD6		6	Phoenix Contact
XS1	Розетка CDDF 72	1	
XS3	Розетка РП10-7*3' ДРО.364.025ТУ	1	
YG1	Блокировка ЭМБ3 ЧЗ ЭМК ЧЗ(по заказу)-220 В		
YQ1	ОКИ.142.008РЭ	2	

Инв.№ подл. Подп. и дата / Инв.№ дубл. Подп. и дата / Инв.№ зам. инв. Подп. и дата

Изм.	Лист	№ докум.	Подп.	Дата	6КИ.080.610П33	Лист
						2

Формат А4

Цепи оперативного тока

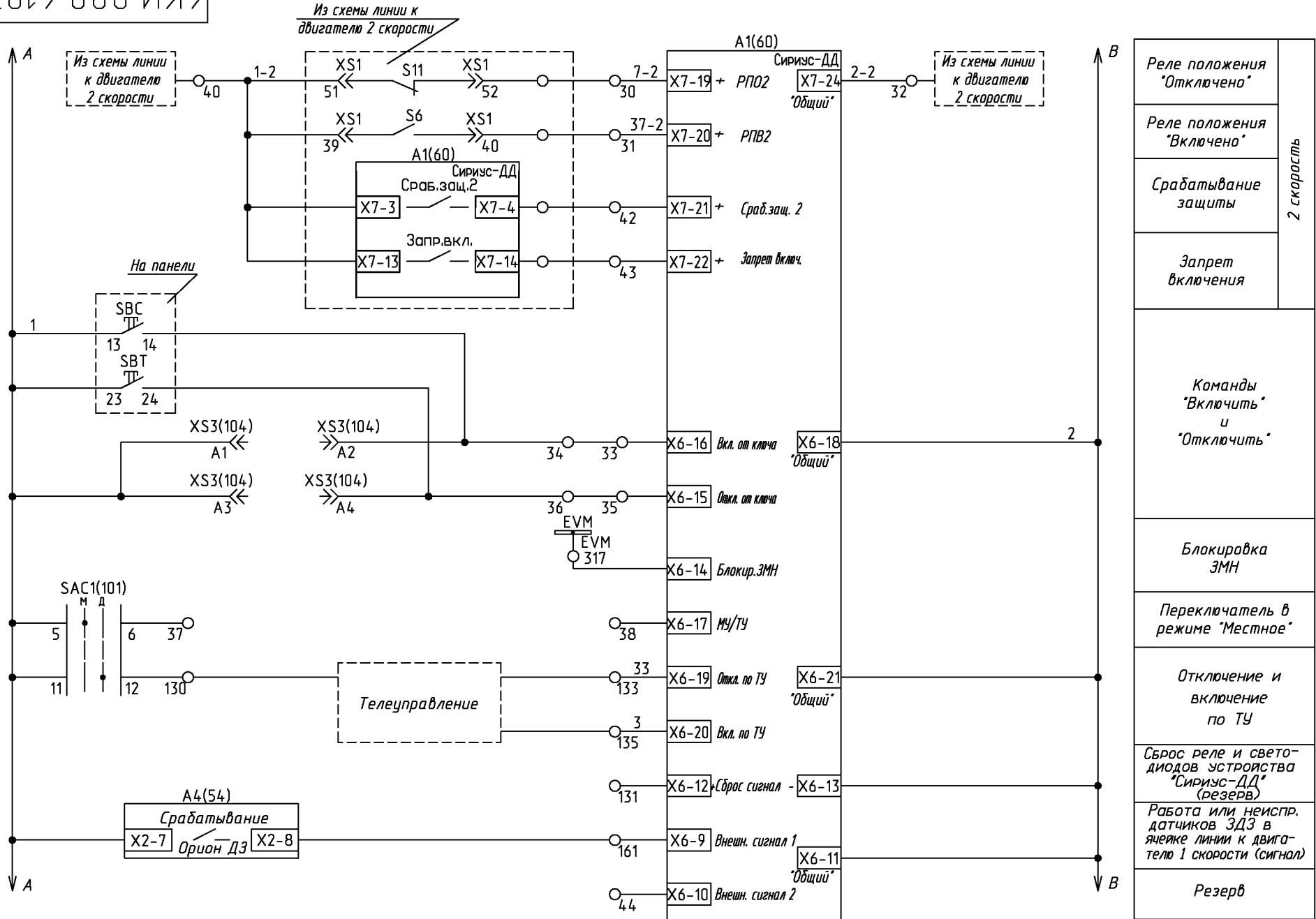


Шинки управления
Питание "Сириус-ДД"
Автомат цепей управления
Питание TER_СМ_16_1
Цепь включения выключателя
Цепь отключения выключателя
Аварийное отключение выключателя
Реле положения "Отключено"
Реле положения "Включено"
Неисправность блока управления
Питание ОРИОН-ДЗ

Инв.№ подл./Подп. и дата Взам.инв.№ Инв.№ дубл./Подп. и дата

Изм.	Лист	№ докум.	Подп.	Дата
------	------	----------	-------	------

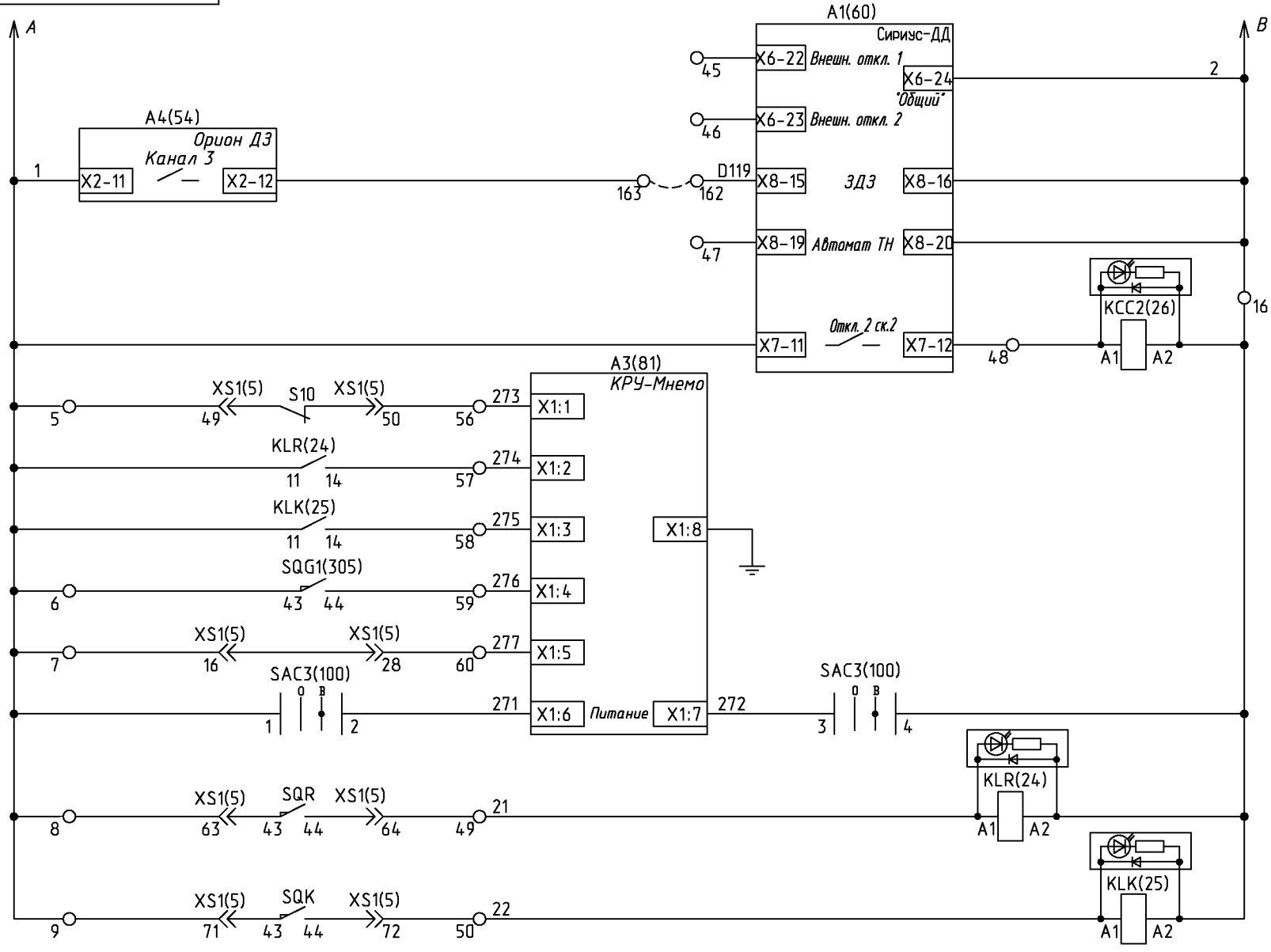
Цепи оперативного тока



Инв. N подл. Подп. и дата Взам. инв. N Инв. N дубл. Подп. и дата

ΣΕ019.080.ИК9

Цепи оперативного тока



Внешнее отключение (резерв)	Активная мнемосхема
Отключение выкл-ля с контролем по току или сигнал "Неисправность датчиков ЗДЗ в отсеке ввода/вывода"	
Автомат ТН (резерв)	
Промреле отключения (В схему линии к двигателю 2 скорости)	
Выключатель отключен	
Рабочее положение ВЭ	
Контрольное положение ВЭ	
ЗН включен	
Сигнал подключенного состояния разъема вторичных цепей ВЭ	
Питание КРУ-Мнемо	
Реле-повторитель рабочего положения ВЭ	
Реле-повторитель контрольного положения ВЭ	

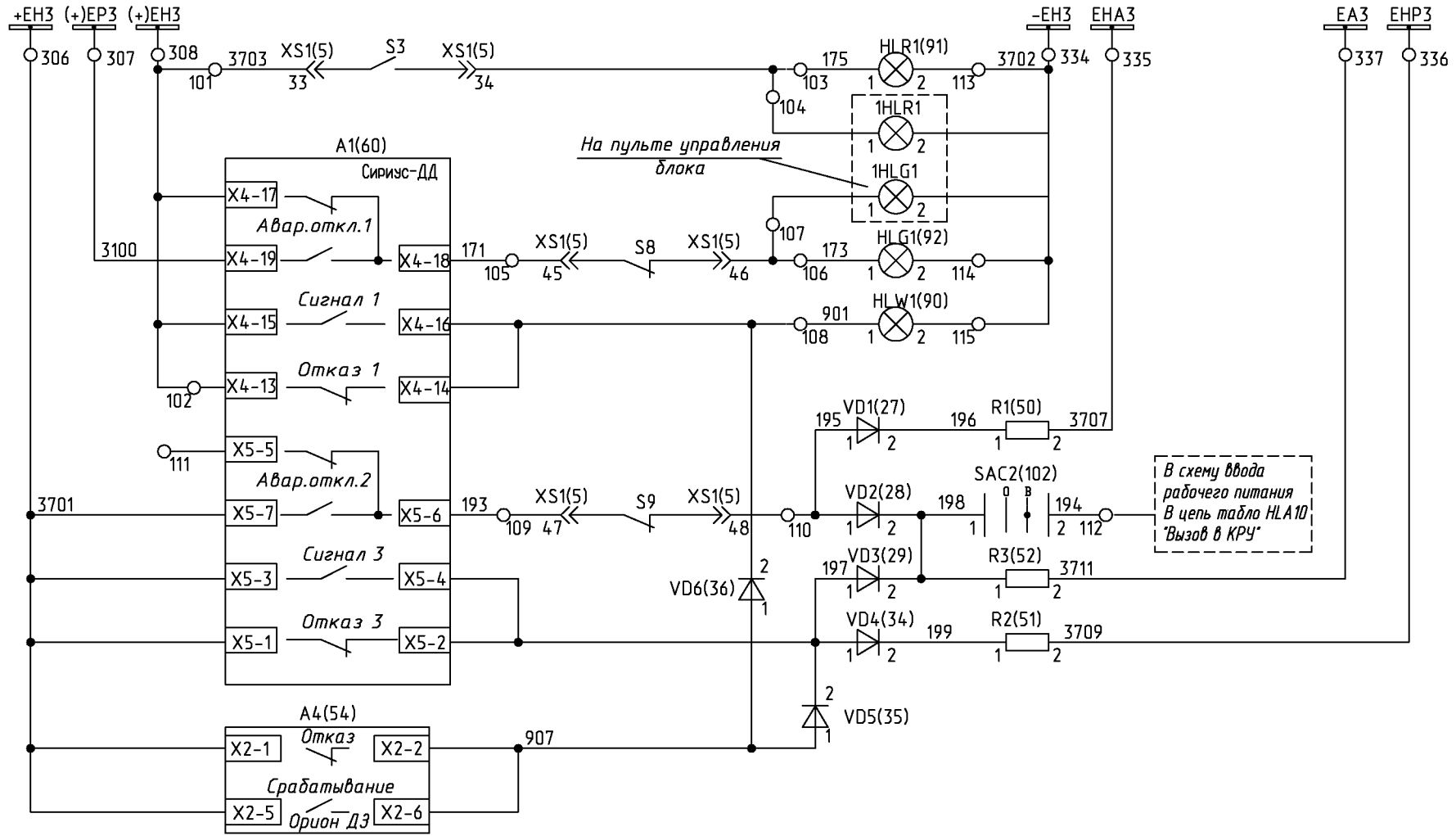
Инв. N подл. Подп. и дата Взам. инв. N Инв. N дубл. Подп. и дата

Изм.	Лист	N докум.	Подп.	Дата
------	------	----------	-------	------

6КИ.080.61033

Лист
4

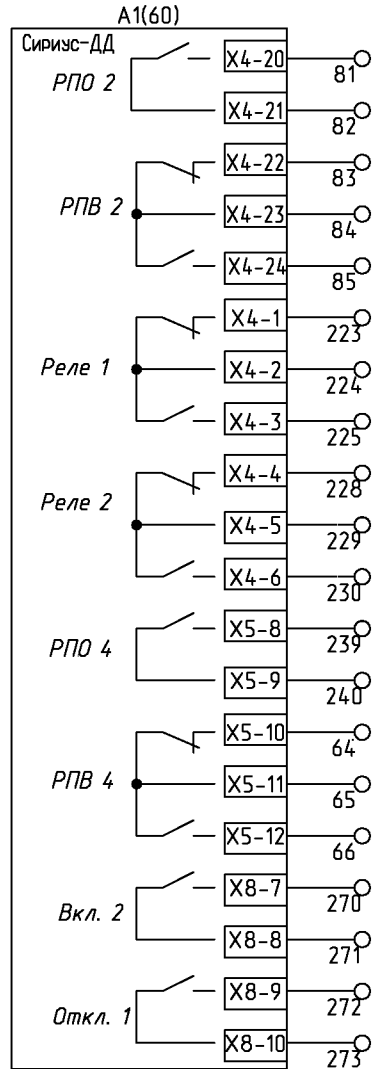
Формат А4



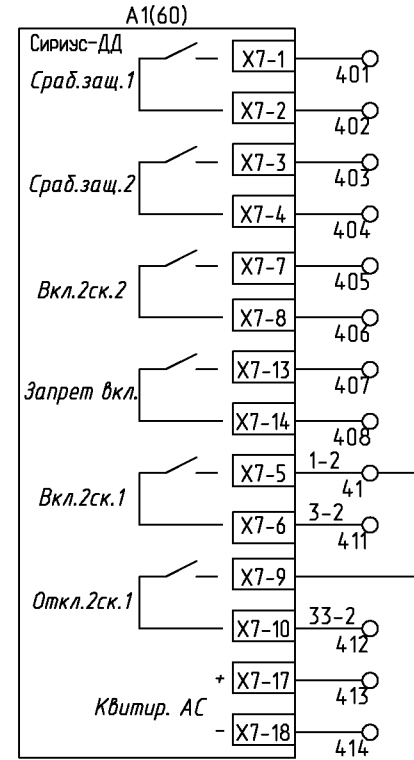
Шинки сигнализации.	
Лампа "Включено"	В КРУ
Лампа "Включено"	на БЩУ
Лампа "Отключено"	на БЩУ
Лампа "Отключено"	В КРУ
Лампа "Аварийная ситуация"	В КРУ
"Аварийное отключение выключателя"	
"Вызов в КРУ"	
Предупредительная и аварийная сигнализация	
"Неисправность Сириус-21Д"	
"Неисправность и срабатывание Орион-ДЗ"	

Инв. N подл. Подп. и дата / Инв. N дубл. Подп. и дата

Изм.	Лист	N докум.	Подп.	Дата
------	------	----------	-------	------



Выходные цепи
Сириуса-ДД
(резерв)



Выходные цепи
Сириуса-ДД
(резерв)

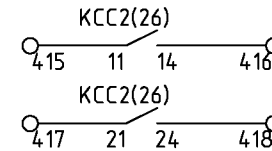
Включение выключателя
(В схему защит линии к
двигателю 2 скорости)

Отключение выключателя
(В схему защит линии к
двигателю 2 скорости)

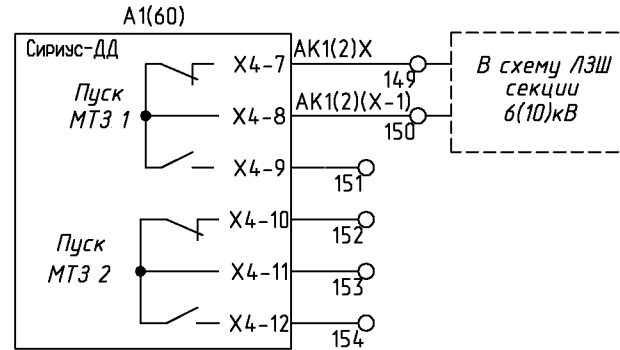
Входные цепи
Сириуса-ДД
(резерв)

Отключение выключателя
(В схему линии к
двигателю 2 скорости)

Отключение выключателя
(резерв)



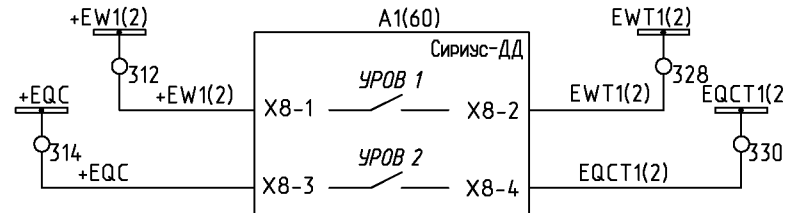
Последовательная схема ЛЭШ



Блокировка ЛЭШ
раб. и рез. вводов
6(10)кВ от МТЗ
линии к двигателю
1 скорости 1(2) с.ш.

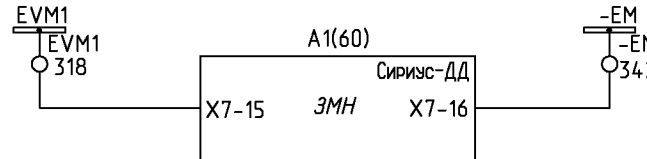
Пуск МТЗ 2
Выходные цепи
Сириуса-ДД
(резерв)

Цепи УРОВ



Отключение
раб. ввода 6(10)кВ
от УРОВ линии к
двигателю 1 скорости
Отключение
рез. ввода 6(10)кВ
от УРОВ линии к
двигателю 1 скорости

Цепи ЗМН

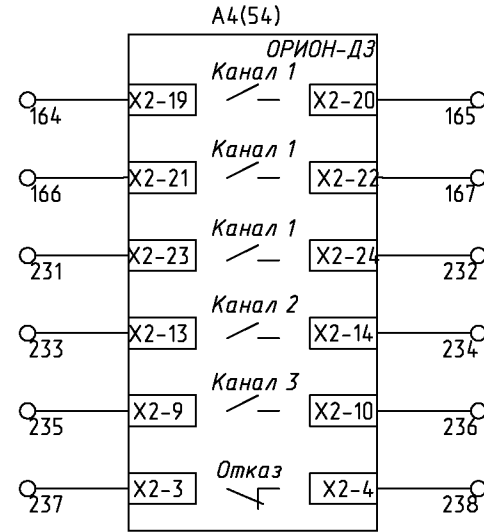
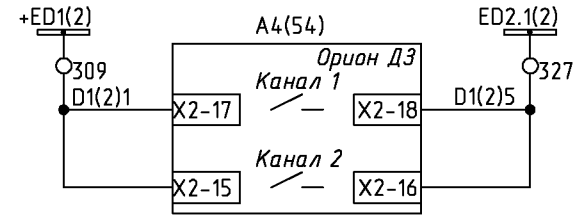


Отключение от
групповой ЗМН

Инв. N подл. Подп. и дата / Инв. N дубл. Подп. и дата

Изм.	Лист	N докум.	Подп.	Дата
------	------	----------	-------	------

Защита от дуговых замыканий

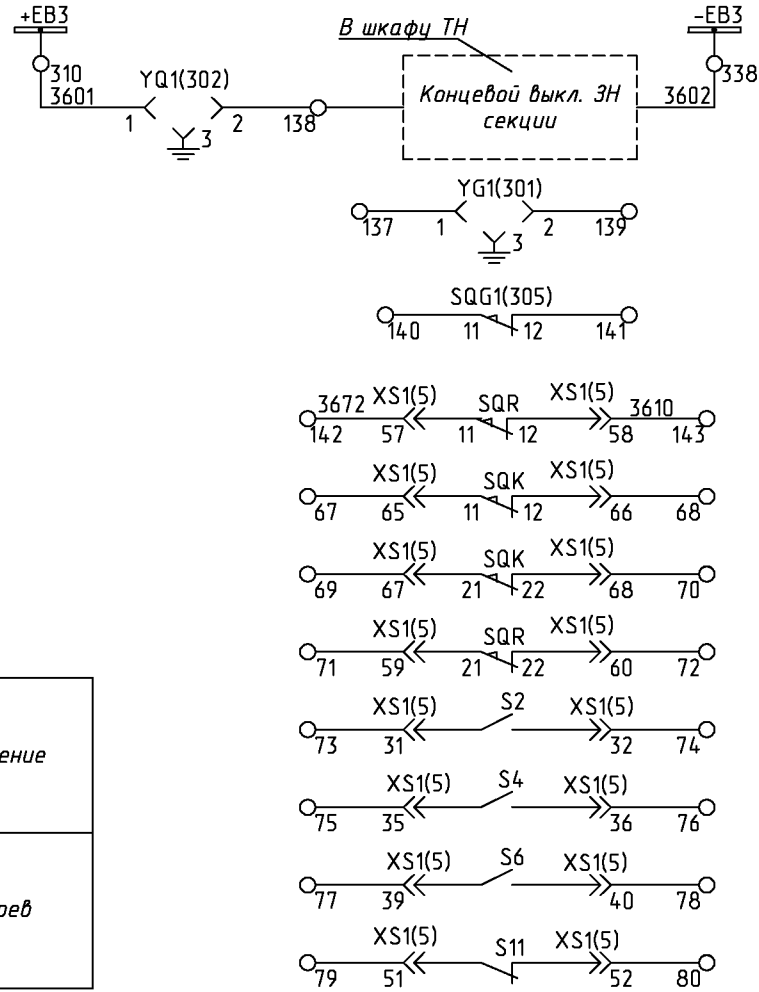


Шинки ЗДЗ	Резерв
Датчики ДЗ в отсеке выключателя	
Датчик ДЗ в отсеке сборных шин	
Дуговая защита отсека выключателя	
Дуговая защита отсека сборных шин	
Дуговая защита отсека ввода/вывода	
"Неисправность ОРИОН-ДЗ"	

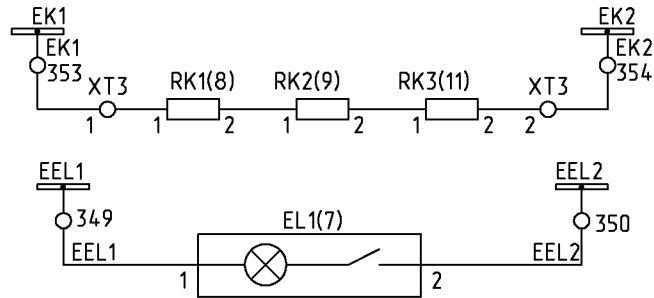
Инв. N подл. / Подп. и дата / Взам. инв. N / Инв. N дубл. / Подп. и дата

Изм.	Лист	N докум.	Подп.	Дата
------	------	----------	-------	------

Цепи оперативной блокировки



Шинки оперативной блокировки
Блок-замок ВЭ линии к СД
Блок-замок ЗР линии к СД
Положение ЗН
В схему оперативной блокировки
Контрольное положение ВЭ (Резерв)
Резервные блок-контакты выключателя

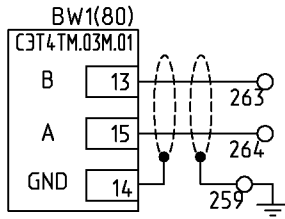
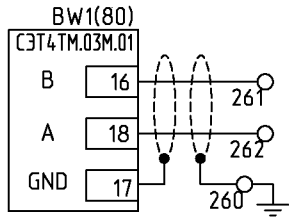
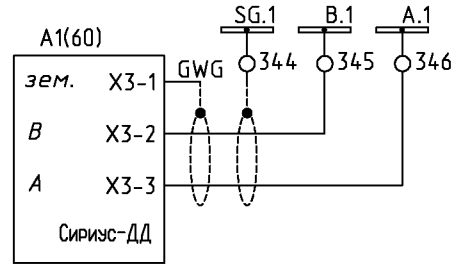


Освещение
Обогрев

Инв. N подл. Подп. и дата / Взам. инв. N Инв. N дубл. Подп. и дата

Изм.	Лист	N докум.	Подп.	Дата
------	------	----------	-------	------

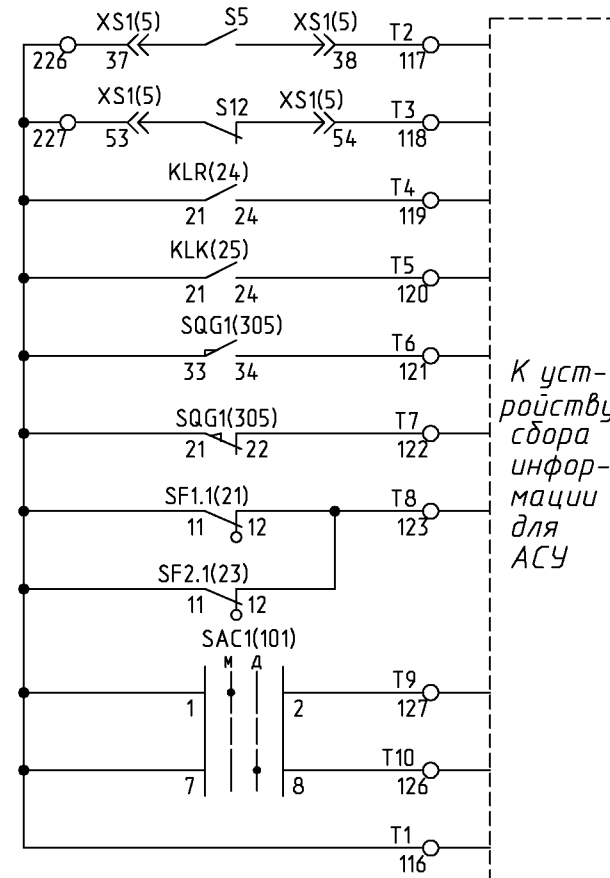
Цепи АСУ



Линия связи
RS485
Сириуса

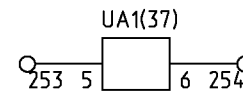
Линия связи
RS-485
счетчика

Цепи телесигнализации



К устройству
сбора
информации
для
АСУ

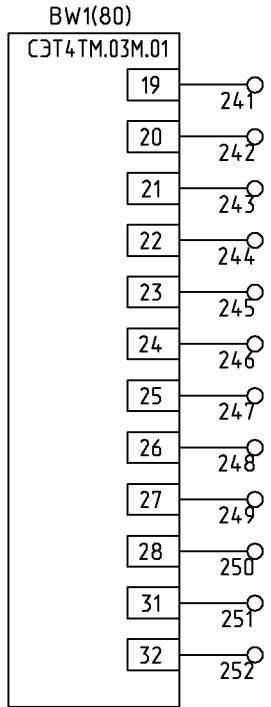
Выключатель включен
Выключатель отключен
Рабочее положение ВЭ
Контрольное положение ВЭ
Сигнал "ЗН включен"
Сигнал "ЗН отключен"
Отключен выключатель автоматический
Местное управление разрешено
Дистанционное управление разрешено
Общий



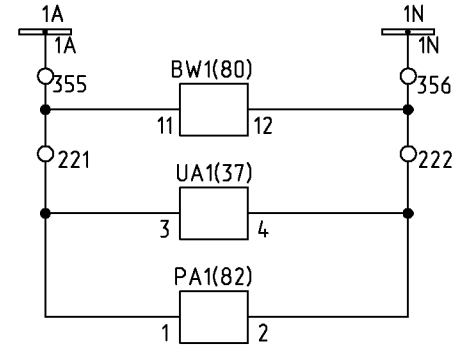
Выходная цепь
преобразователя
тока 4-20mA

Инв. N подл. / Подп. и дата / Взам. инв. N / Инв. N дубл. / Подп. и дата

Изм.	Лист	N докум.	Подп.	Дата
------	------	----------	-------	------



Импульсные выходы счетчика



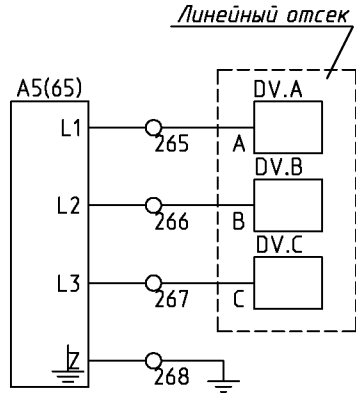
Резервное питание счетчика

Питание преобразователя

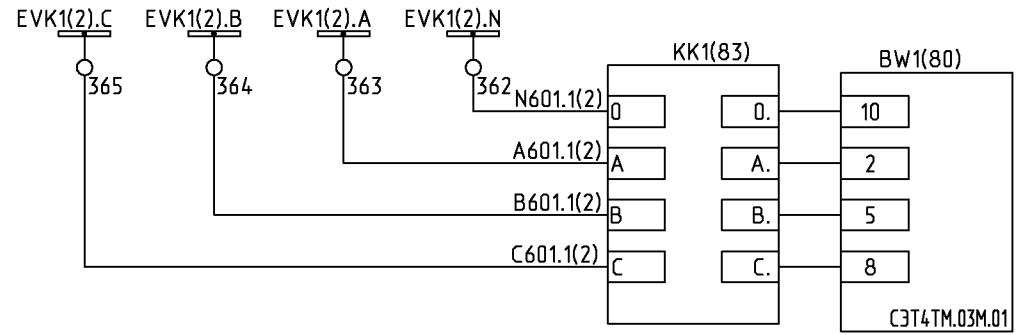
Питание амперметра

Инд. N подл. Подп. и дата / Инд. N дубл. Подп. и дата / Инд. N дубл. Подп. и дата

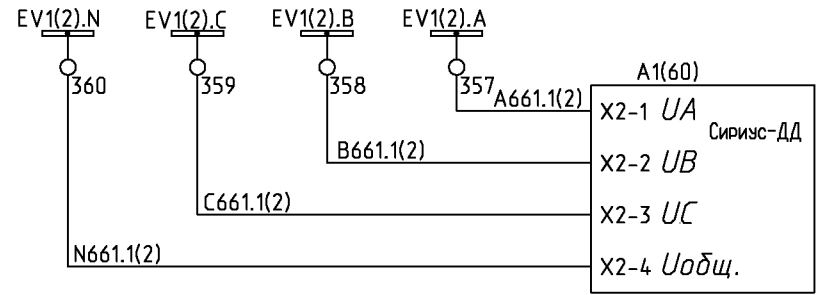
Цепи напряжения



Индикатор
высокого
напряжения



Цепи
напряжения
счетчика

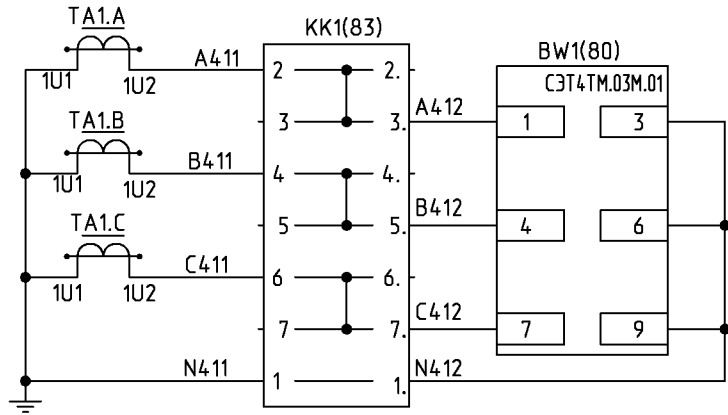


Измерение
напряжения
Индивидуальная
ЭМН

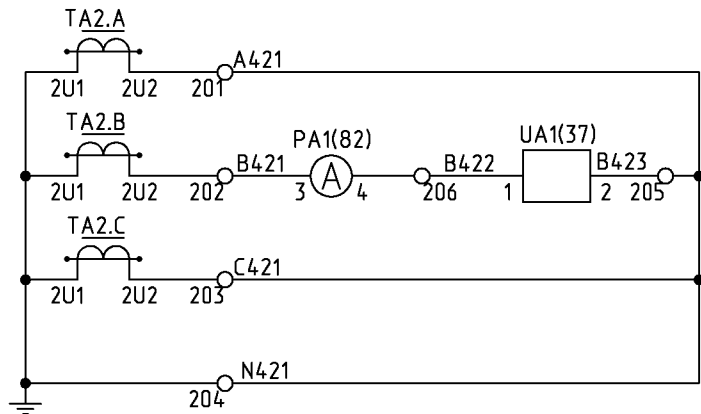
Инв. N подл. / Подп. и дата / Взам. инв. N / Инв. N дубл. / Подп. и дата

Изм.	Лист	N докум.	Подп.	Дата

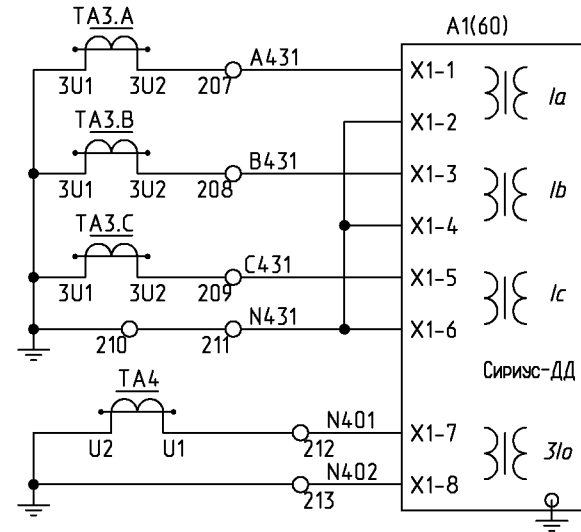
Токовые цепи



Счетчик измерения активной и реактивной мощности и эл.энергии



Токовые цепи преобразователя и амперметра



Измерение тока, отсечка, защита от обрыва фаз,затянутого пуска,блокировки ротора, перегрузка, УРОВ

Защита от замыканий на землю

Инв.№ подл./Подп. и дата/Взам.инв.№/Инв.№ дубл./Подп. и дата

		Поз. Обозн.	Наименование	Кол.	Примечание				
Перв. примен.	6КИ.080.607П33	A1	Микропроцессорное устройство защиты						
			Сириус-ДД-220В-RS ТУ4222-008-17326295-99	1					
		A3	Модуль индикации мнемосхем КРУ-Мнемо-04-5-220	1					
		A4	Устройство защиты и управления Орион-ДЗ-В, с		по опросному листу				
			3 комплектами датчиков	1					
Справ.Н	К-129	A5	Устройство контроля напряжения EVI Исполнение						
			3	1					
		AK1	Модуль управления TER_СМ_16_1(220_1)	1					
		BW1	Счетчик электрической энергии						
			многофункциональный СЭТ-4ТМ.03М.01, 100В, 5А						
			ИЛГШ.411152.145ТУ	1					
		EL1	Светильник полупроводниковый						
		СП-52.1БТ30А50Е220 (ЯШГК.432229ТУ)	1						
Подп. и дата		HLG1	Лампа СКЛ12-Л-2-220 (Зеленая)						
			АДБК.432220.722ТУ	1					
		HLR1	Лампа СКЛ12-К-2-220 (Красная)						
			АДБК.432220.722ТУ	1					
		HLW1	Лампа СКЛ12-Ж-2-220 (Желтая)						
			АДБК.432220.722ТУ	1					
Инв.Н дубл.		KK1	Коробка испытательная переходная ТВ6.672.112	1					
		KLK	Реле промежуточное 56.32.9.220.0000, розетка						
		KLR	типа 96.72 SMA с зажимом 094.71, модуль						
			99.01.9.220.99	2					
Взам. инв.Н		PA1	Цифровой амперметр Omix P99-A-1-1.0 ТУ						
			4221-009-79718634-2009	1					
		R1	Резистор С5-35В 50 3,9 кОм +- 5%,						
Подп. и дата		6КИ.080.607П33							
		Изм.	Лист	№ докум.	Подп.	Дата			
Инв.Н подл.		Разраб.	Глушкова			Монтаж электрический шкафа линии к двигателю 2 скорости Перечень элементов. В-129.1664	Лист	Лист	Листов
		Провер.	Червякова				А	1	2
		Нач.бюро	Смирнов				ОАО "Мосэлектроцит"		
		Н. контр.	Смирнов						
		Утв.	Смирнов						

Поз. Обозн.	Наименование	Кол.	Примечание
R2	ОЖО.467.541ТУ		
R3		3	
RK1	Резистор С5-35В 100 68 Ом +-5%, ОЖО.467.541ТУ		
RK2			
RK3		3	
SAC1	Переключатель ПП53-1610631 УХЛ4		
	ТУ3424-009-32476017-2009	1	
SAC2	Переключатель ПП53-1610801 УХЛ4		
SAC3	ТУ3424-009-32476017-2009	2	
SF1	Выключатель LPN 2P In=2A, хар-ка С (33976)		
SF2		2	
SF1.1	Вспомогательный выключатель PS-LP-001S (34265)		
SF2.1		2	
SQG1	Выключатель ВВП11-10Б421-51У2.16		
	ТУ3428-155-00216823-2005	1	
UA1	Преобразователь измерит. перем. тока		
	Е854/2ЭС-М Iвх=0-5А, крепл.на DIN-35,		
	универс.питание ТУРБ300521831.004-2002	1	
VD1	Штекер ST-1N4007 (2802329) + клемма UK4-TG		
VD2	(2812018)		
VD3			
VD4			
VD5			
VD6		6	Phoenix Contact
XS1	Розетка CDDF 72	1	
XS3	Розетка РП10-7*3' ДРО.364.025ТУ	1	
YG1	Блокировка ЭМБ3 У3 ЭМК У3(по заказу)-220 В		
YQ1	ОКИ.142.008РЭ	2	

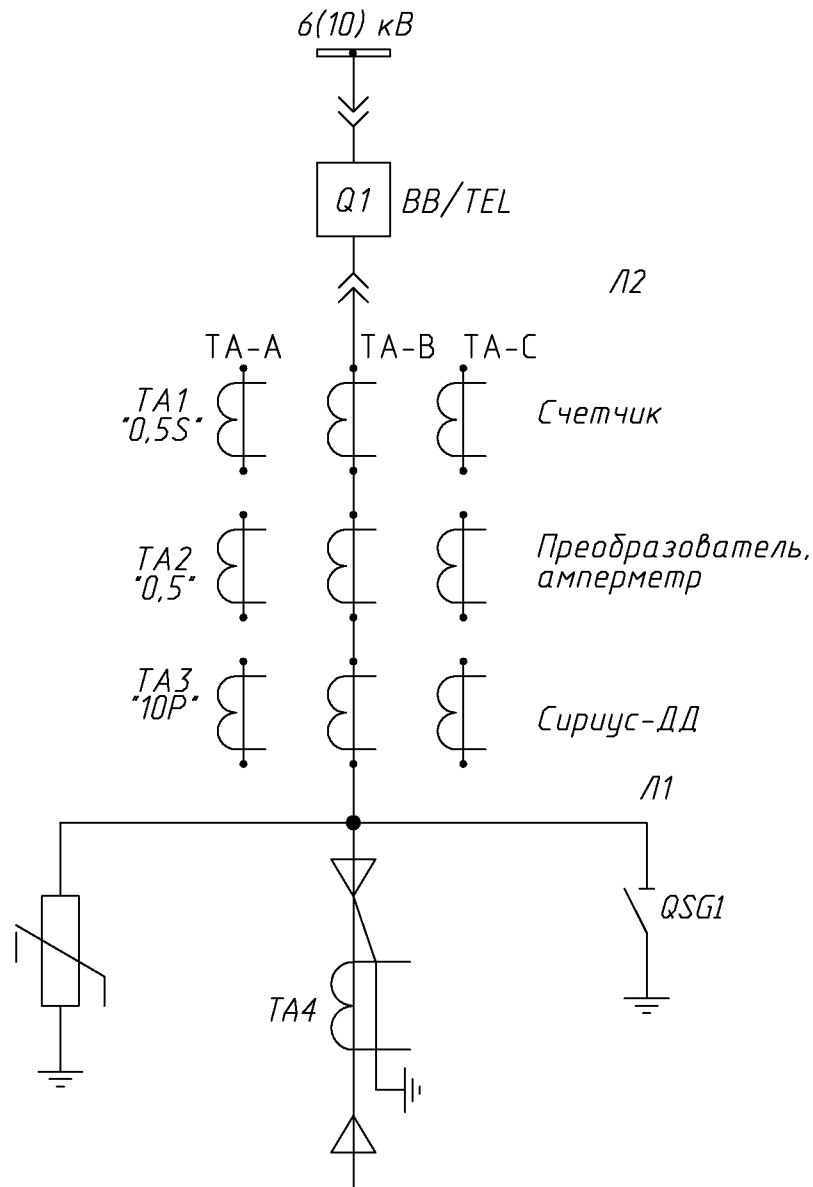
Инв.№ подл. Подп. и дата / Инв.№ зам. инв. № Инв.№ дубл. Подп. и дата

Изм.	Лист	№ докум.	Подп.	Дата	6КИ.080.607П33	Лист
						2

Формат А4

ΣΕΛ09'080'ИЖ9

Поясняющая схема главных цепей



- 1 Монтаж электрический выкатного элемента выполнить по 5КИ.513.851
- 2 В скобках указана маркировка проводов и шин для 2-ой секции шин.
- 3 X-обозначает номер присоединения.
- 4 Выводы устройства Орион-ДЗ-В:
 Канал 1 - отсек выключателя;
 Канал 2 - отсек сборных шин;
 Канал 3 - отсек ввода-вывода.

6КИ.080.60733

Монтаж электрический
шкафа линии к двигателю
2 скорости

Схема электрическая
принципиальная

Лист. Масса Масштаб

A - -

Лист 1 Листов 14

B-129.1664

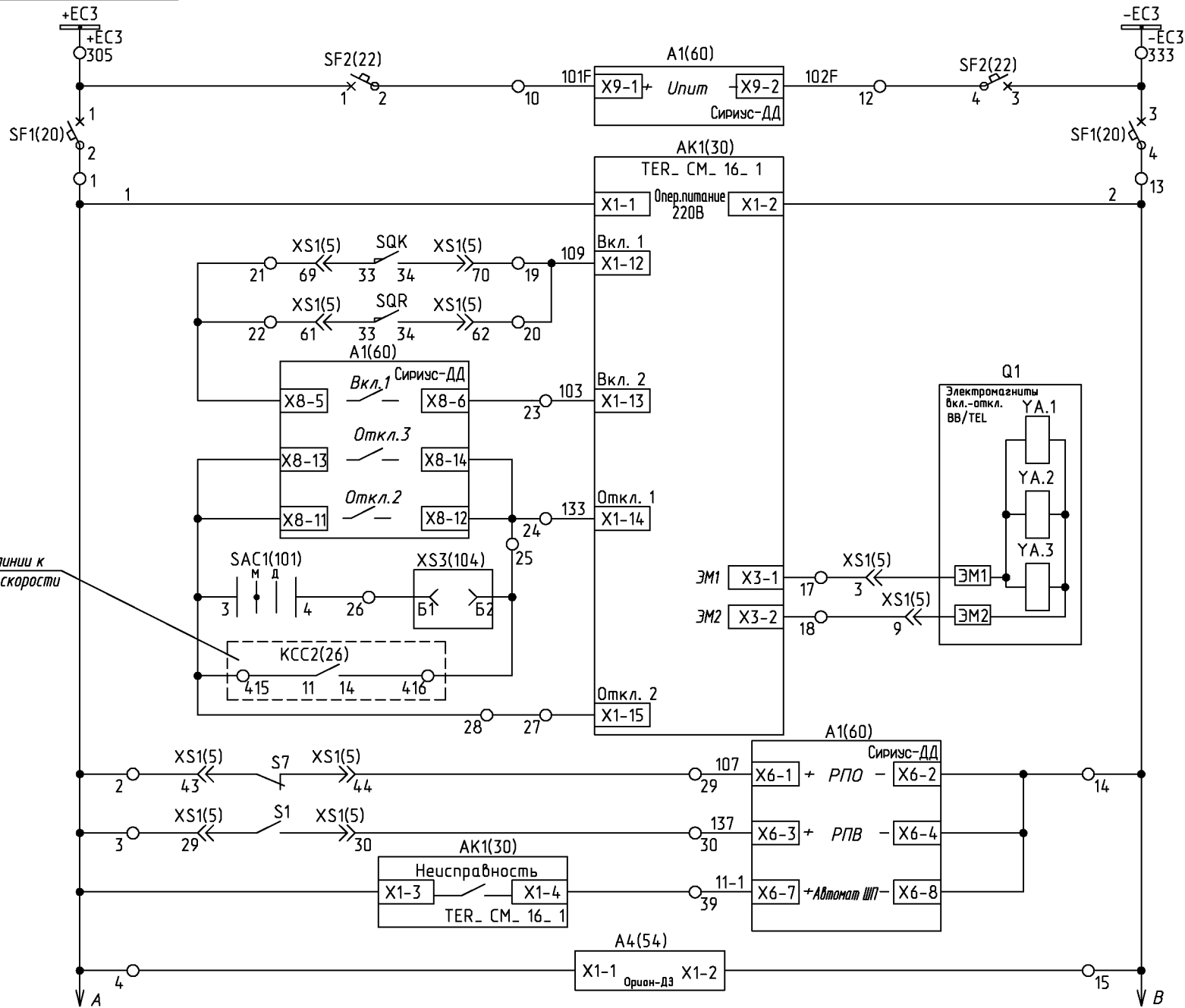
ОАО "Мосэлектроцит"

Перв. примен.
6КИ.080.60733

Справ. N
K-129

Изм. Лист N докум. Подп. Дата
Разраб. Глушкова
Провер. Червякова
Т. контр.
Нач. бюро Смирнов
Н. контр. Смирнов
Утв. Смирнов

Цепи оперативного тока

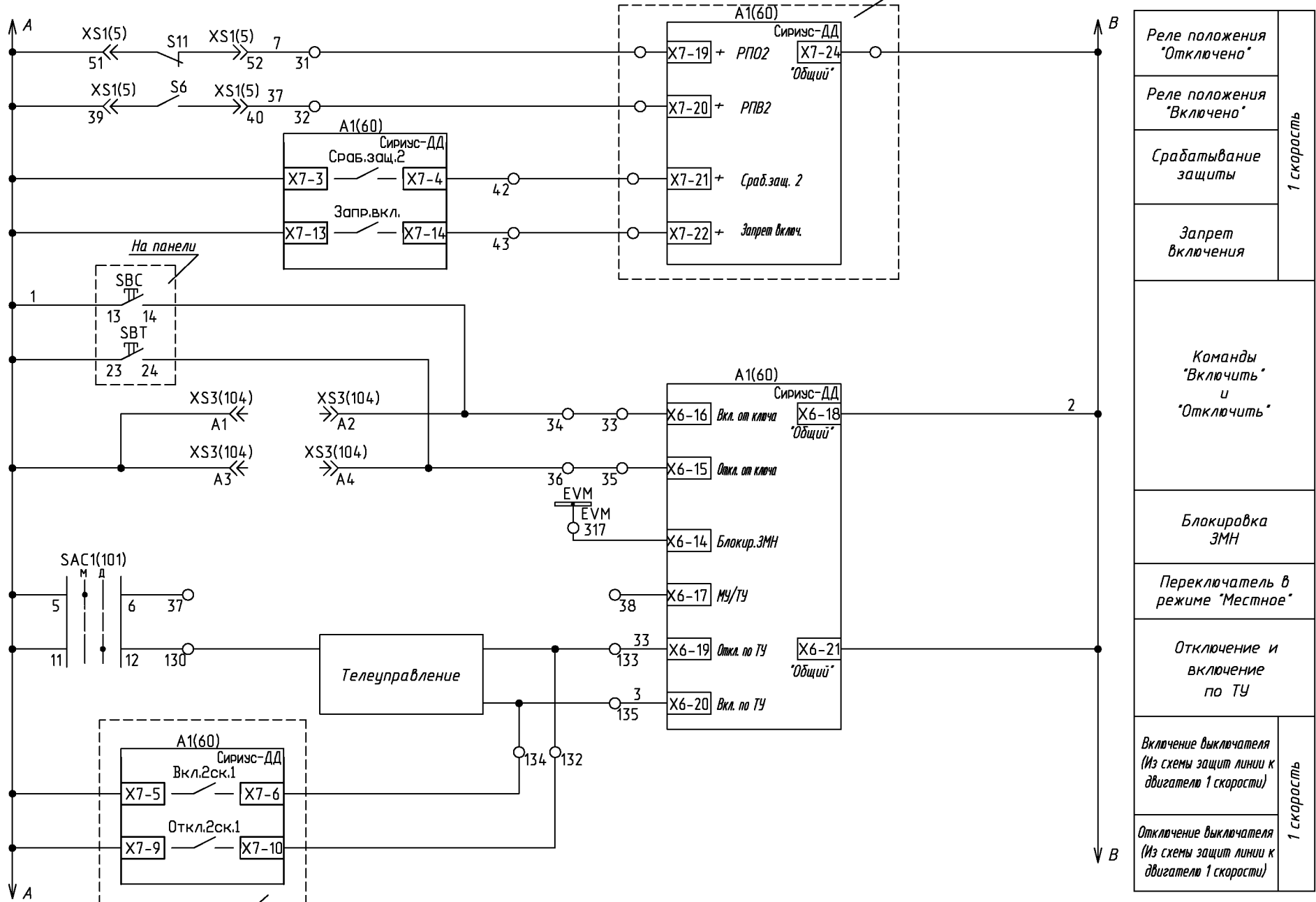


Из схемы линии к двигателю 1 скорости

Шинки управления
Питание "Сириус-ДД"
Автомат цепей управления
Питание TER_СМ_16_1
Цепь включения выключателя
Цепь отключения выключателя
Аварийное отключение выключателя
Отключение выключателя (Из схемы линии к двигателю 1 скорости)
Реле положения "Отключено"
Реле положения "Включено"
Неисправность блока управления
Питание ОРИОН-ДЗ

Инв. N подл. Подп. и дата / Взам. инв. N Инв. N дубл. Подп. и дата

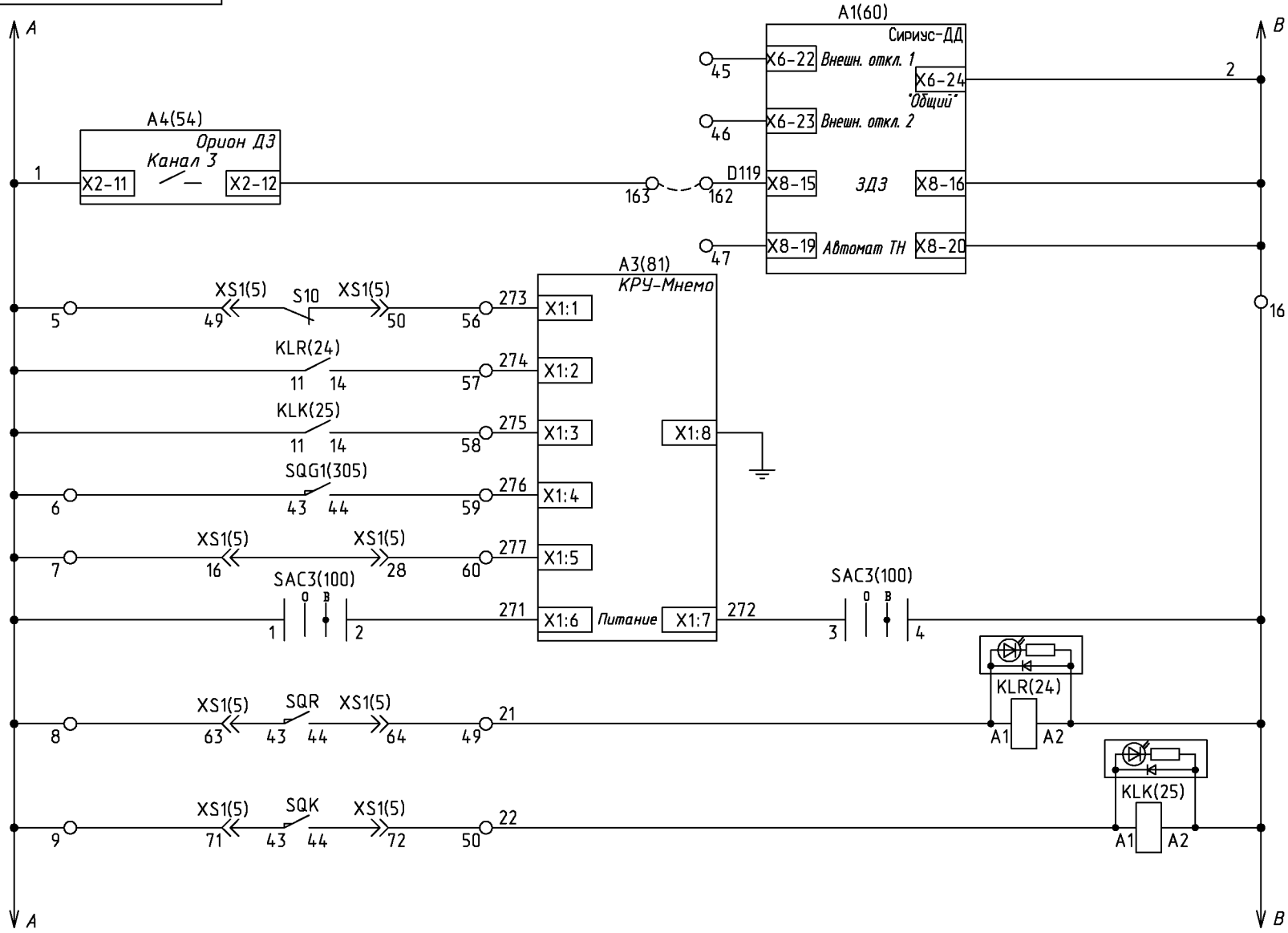
Изм.	Лист	N докум.	Подп.	Дата
------	------	----------	-------	------



Инв.№ подл. Подп. и дата / Инв.№ дубл. Подп. и дата

Из схемы линии к двигателю 1 скорости

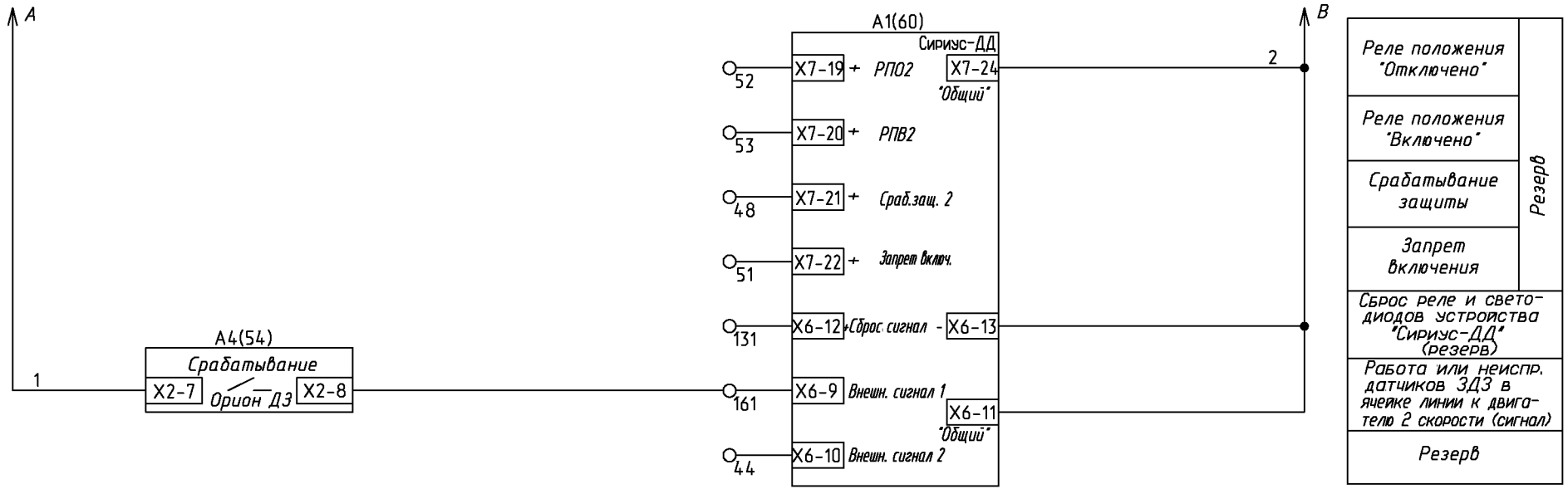
Цепи оперативного тока



Внешнее отключение (резерв)	Активная мнемосхема
Отключение выкл-ля с контролем по току или сигнал "Неисправность датчиков ЗДЗ в отсеке ввода/вывода"	
Автомат ТН (резерв)	
Выключатель отключен	
Рабочее положение ВЭ	
Контрольное положение ВЭ	
ЗН включен	
Сигнал подключенного состояния разъема вторичных цепей ВЭ	
Питание КРУ-Мнемо	Активная мнемосхема
Реле-повторитель рабочего положения ВЭ	
Реле-повторитель контрольного положения ВЭ	

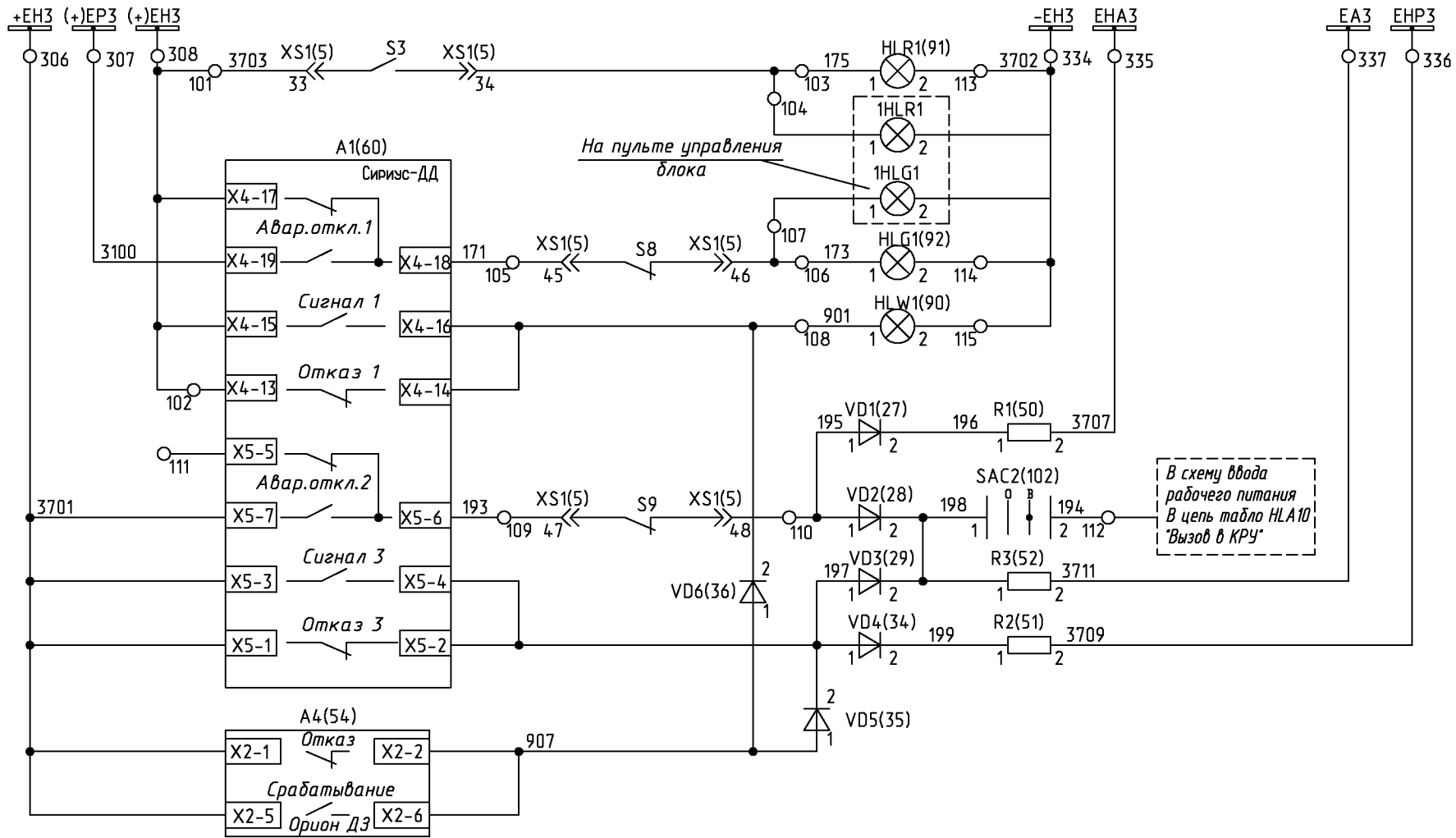
Инв. N подл. Подп. и дата / Взам. инв. N дубл. Подп. и дата

Цепи оперативного тока



Изм. N подл. Подп. и дата / Изм. N подл. Подп. и дата / Изм. N дубл. Подп. и дата

Цепи сигнализации

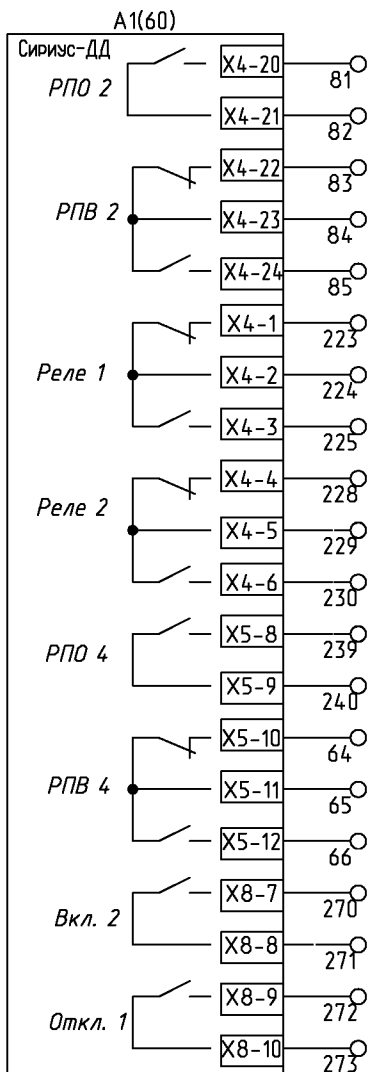


Шинки сигнализации	
Лампа "Включено"	В КРУ
Лампа "Включено"	на БЩУ
Лампа "Отключено"	на БЩУ
Лампа "Отключено"	В КРУ
Лампа "Аварийная ситуация"	В КРУ
"Аварийное отключение выключателя"	
"Вызов в КРУ"	
Предупредительная и аварийная сигнализация	
"Неисправность Сириус-21Д"	
"Неисправность и срабатывание ОРИОН-ДЗ"	

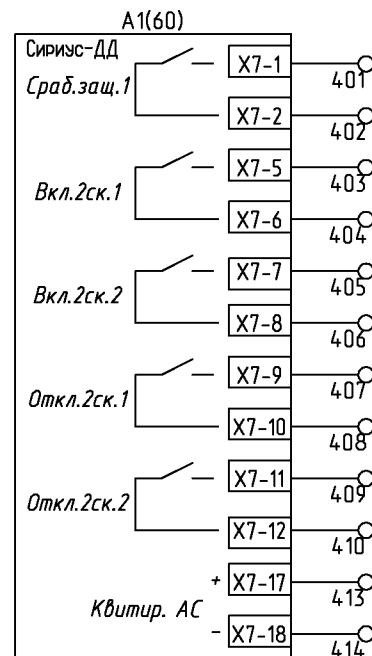
Инв. N подл. Подп. и дата / Инв. N дубл. Подп. и дата

Изм.	Лист	N докум.	Подп.	Дата
------	------	----------	-------	------

Выходные цепи



Выходные цепи
Сириуса-ДД
(резерв)



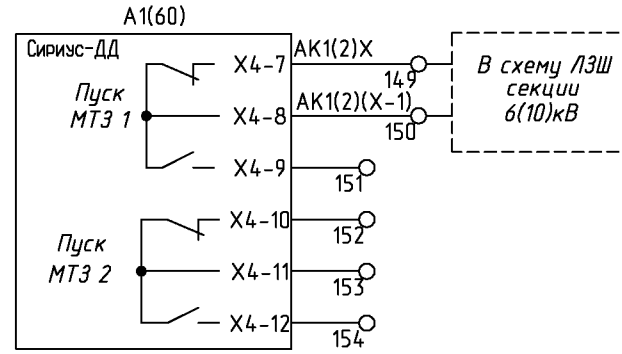
Выходные цепи
Сириуса-ДД
(резерв)

Входные цепи
Сириуса-ДД
(резерв)

Инов.Н подл. Подп. и дата / Взам. инов. Инов.Н дубл. Подп. и дата

Изм.	Лист	N докум.	Подп.	Дата

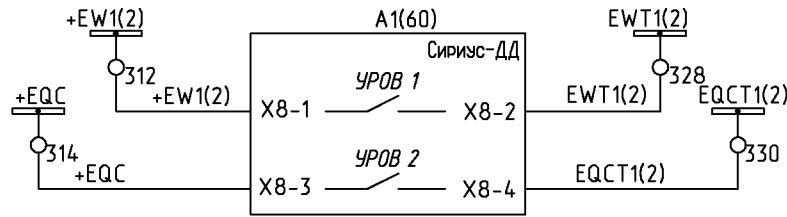
Последовательная схема ЛЗШ



Блокировка ЛЗШ
раб. и рез. вводов
6(10)кВ от МТЗ
линии к двигателю
2 скорости 1(2) с.ш.

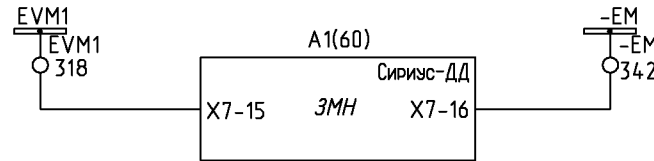
Пуск МТЗ 2
Выходные цепи
Сириса-ДД
(резерв)

Цепи УРОВ



Отключение
раб. ввода 6(10)кВ
от УРОВ линии к
двигателю 2 скорости
Отключение
рез. ввода 6(10)кВ
от УРОВ линии к
двигателю 2 скорости

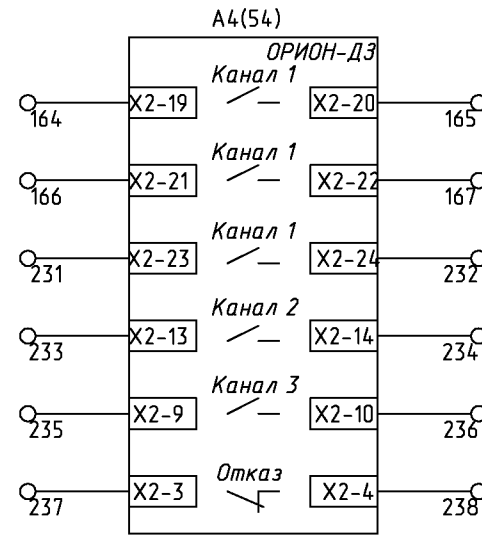
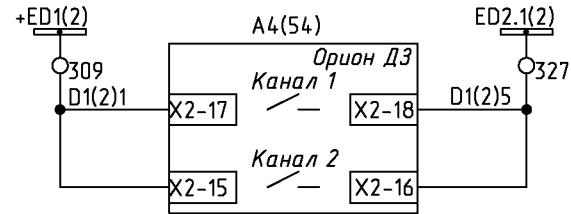
Цепи ЗМН



Отключение от
групповой ЗМН

Инв. N подл. Подп. и дата / Инв. N дубл. Подп. и дата

Защита от дуговых замыканий

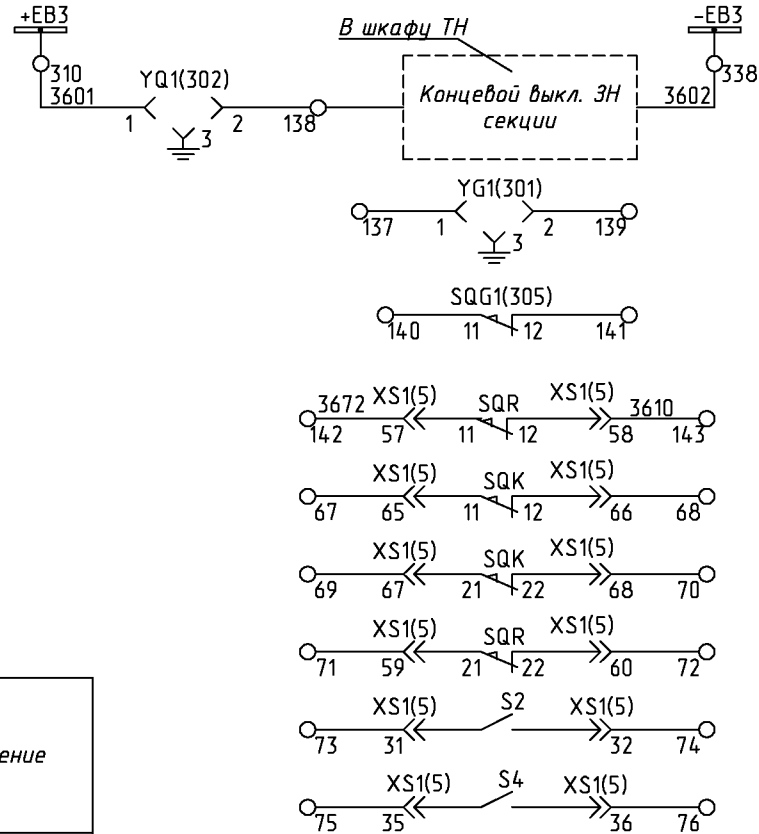


Шинки ЭДЗ	Резерв
Датчики ДЗ в отсеке выключателя	
Датчик ДЗ в отсеке сборных шин	
Дуговая защита отсека выключателя	
Дуговая защита отсека сборных шин	
Дуговая защита отсека ввода/вывода	
"Неисправность ОРИОН-ДЗ"	

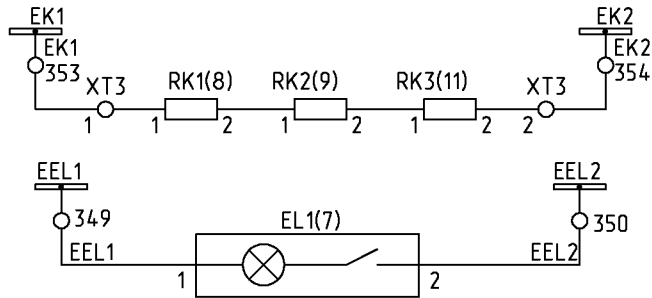
Инв. N подл. / Подп. и дата / Взам. инв. N / Инв. N дубл. / Подп. и дата

Изм.	Лист	N докум.	Подп.	Дата

Цепи оперативной блокировки



Шинки оперативной блокировки
Блок-замок ВЭ линии к СД
Блок-замок ЗР линии к СД
Положение ЗН
В схему оперативной блокировки
Контрольное положение ВЭ (Резерв)
Резервные блок-контакты выключателя

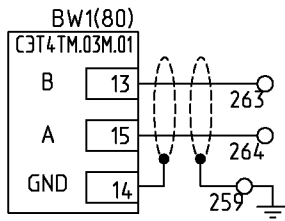
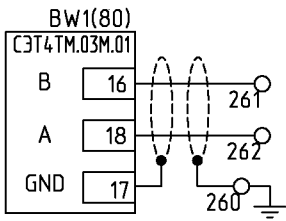
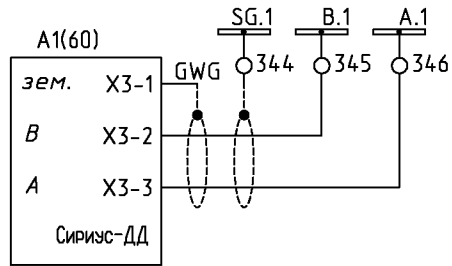


Освещение
Обогрев

Инв.Н подл. Подп. и дата Взам. инв.Н Инв.Н дубл. Подп. и дата

Изм.	Лист	№ докум.	Подп.	Дата
------	------	----------	-------	------

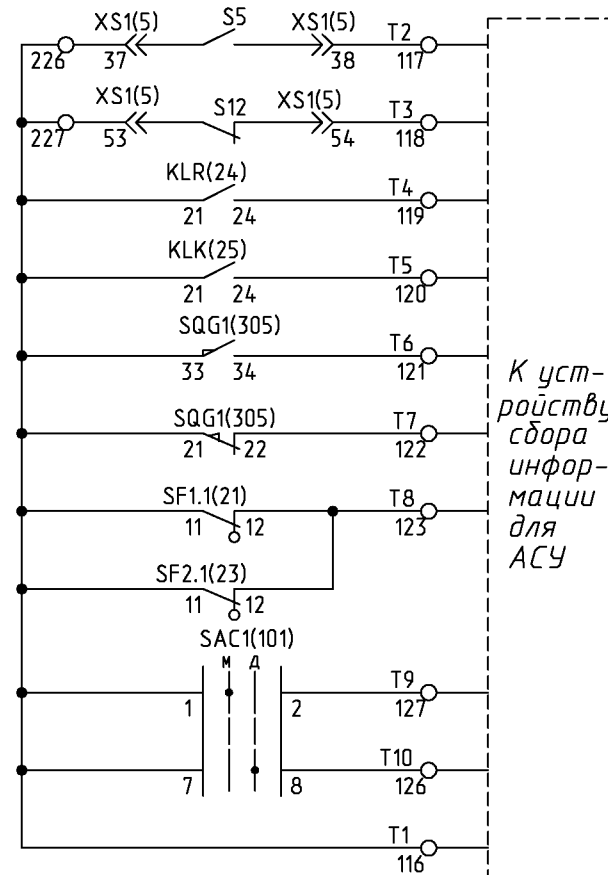
Цепи АСУ



Линия связи
RS485
Сириуса

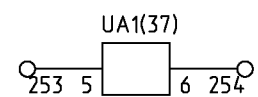
Линия связи
RS-485
счетчика

Цепи телесигнализации



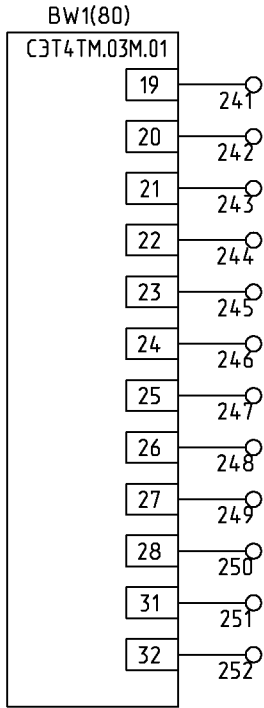
К устройству
сбора
информации
для
АСУ

Выключатель включен
Выключатель отключен
Рабочее положение ВЭ
Контрольное положение ВЭ
Сигнал "ЗН включен"
Сигнал "ЗН отключен"
Отключен выключатель автоматический
Местное управление разрешено
Дистанционное управление разрешено
Общий

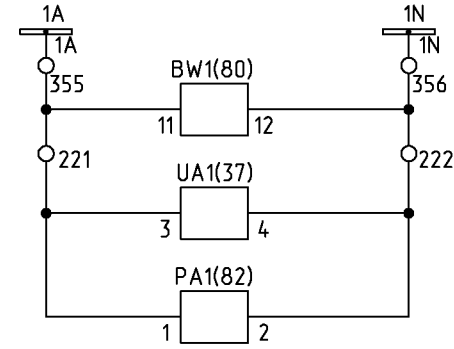


Выходная цепь
преобразователя
тока 4-20mA

Инв. N подл. / Подп. и дата / Взам. инв. N / Инв. N дубл. / Подп. и дата



Импульсные
выходы
счетчика



Резервное
питание
счетчика

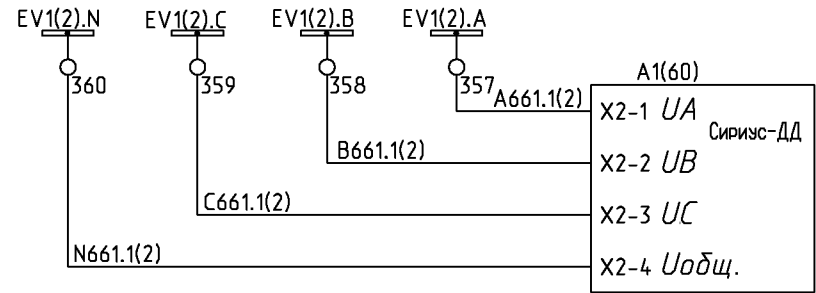
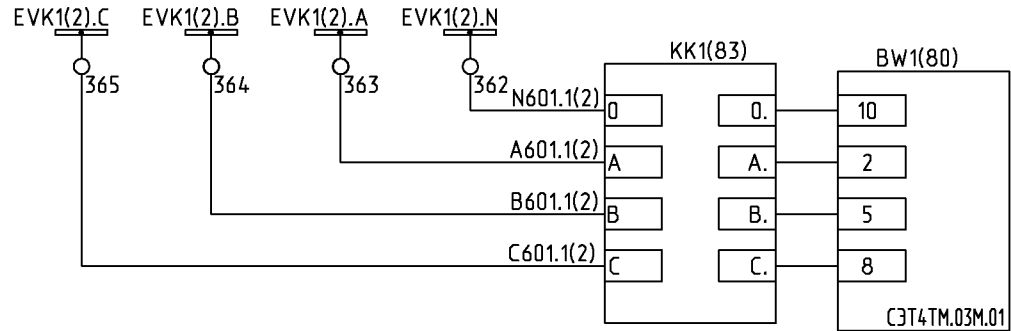
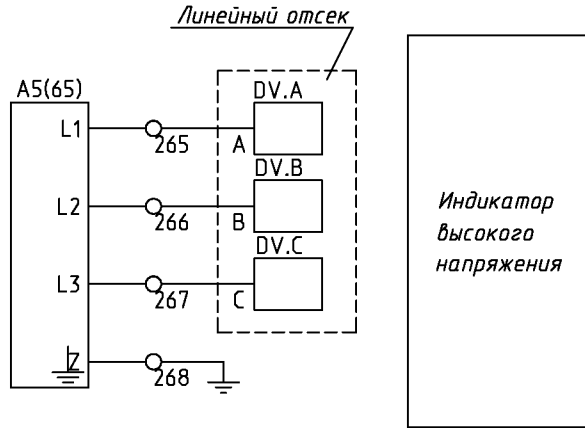
Питание
преобразователя

Питание
амперметра

Ив.Н. подл. Подп. и дата
Взам.инв.Н
Ив.Н. дубл. Подп. и дата

Изм.	Лист	№ док-м.	Подп.	Дата

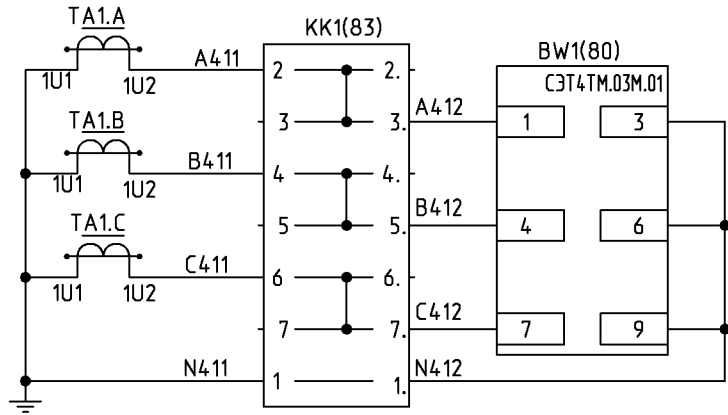
Цепи напряжения



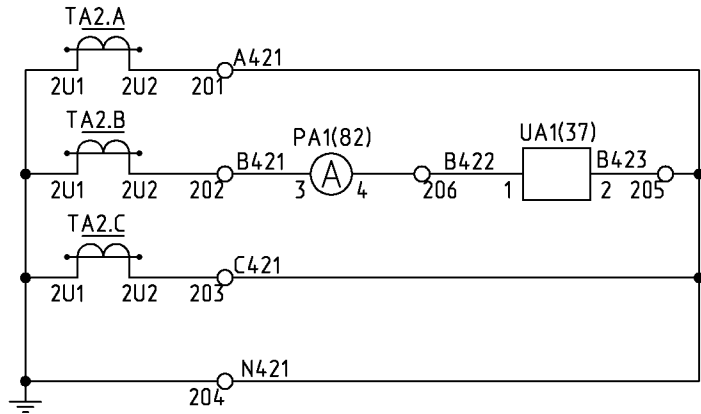
Инв. N подл. / Подп. и дата / Взам. инв. N / Инв. N дубл. / Подп. и дата

Изм.	Лист	N докум.	Подп.	Дата

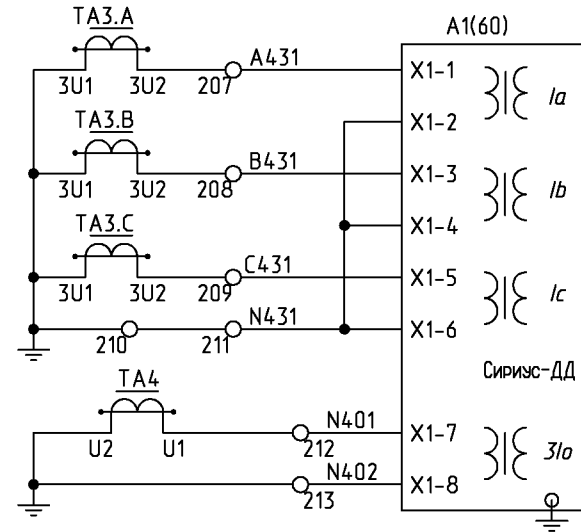
Токовые цепи



Счетчик измерения активной и реактивной мощности и эл.энергии



Токовые цепи преобразователя и амперметра



Измерение тока, отсечка, защита от обрыва фаз,затянутого пуска,блокировки ротора, перегрузка, УРОВ

Защита от замыканий на землю

Инв.№ подл./Подп. и дата/Взам.инв.№/Инв.№ дубл./Подп. и дата

Изм.	Лист	№ докум.	Подп.	Дата

Поз. Обозн.	Наименование	Кол.	Примечание
RK1	Резистор С5-35В 100 68 Ом +-5%, ОЖО.467.541ТУ		
RK2			
RK3		3	
SA1	Переключатель ПП53-1610804 УХЛ4		
SA2	ТУ3424-009-32476017-2009		
SA3			
SA4			
SA6			
SA7			
SA8			
SA9		8	
SA5	Переключатель ПП53-1610624 УХЛ4		
	ТУ3424-009-32476017-2009	1	
XSL	Розетка РА10-214 УХЛ2	1	


Перв. примен. 6КИ.077.179
 Справ. N К-129
 Инв. N подл. Подп. и дата
 Инв. N зам. инв. N Инв. N дубл. Подп. и дата

--	--	--	--

6КИ.077.179ПЭЗ

Изм.	Лист	N докум.	Подп.	Дата
Разраб.	Червякова			
Провер.	Червякова			
Нач. бюро	Смирнов			
Н. контр.	Смирнов			
Утв.	Смирнов			

Монтаж электрический
 навесного шкафа
 аппаратуры питания
 оперативных шин
 Перечень элементов
 В-129.1194

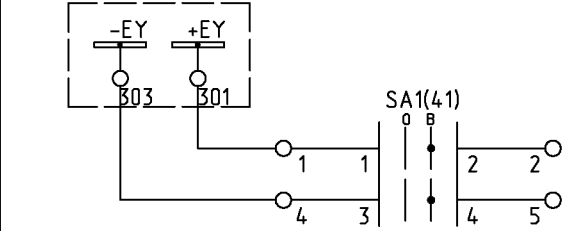
Лит.	Лист	Листов
А		1
 ОАО "Мосэлектроцит"		

6КИ.077.179Э3

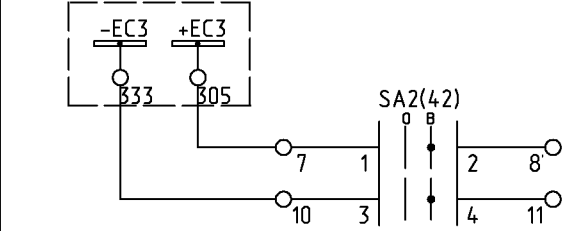
Перв.примен.
6КИ.077.179

Справ.И
К-129

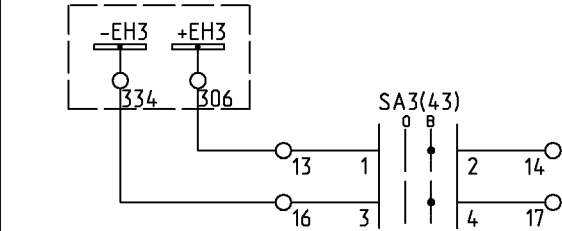
Инв.И подл. Подп. и дата
Взам.инв.И
Инв.И дубл. Подп. и дата



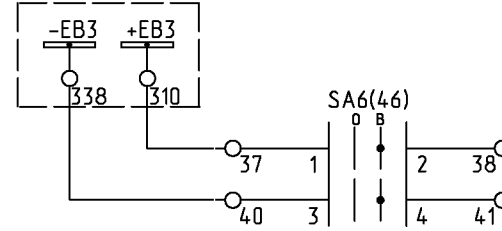
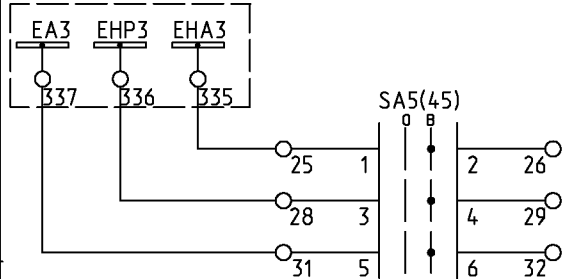
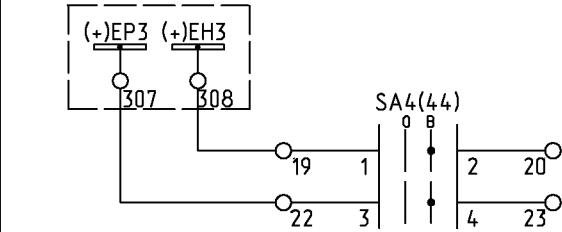
Питание
шинок
питания
привода



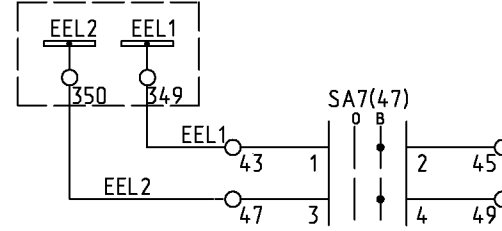
Питание
шинок
управления



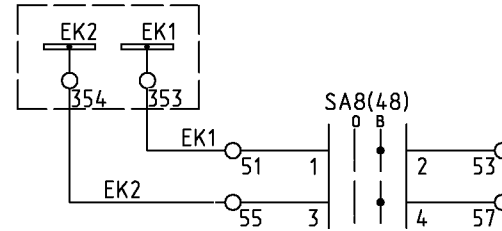
Питание
шинок
сигнализации



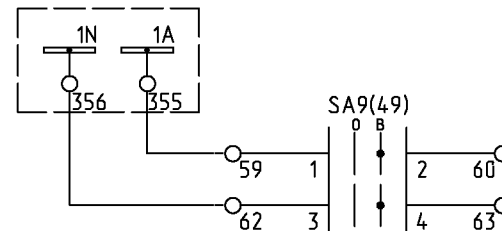
Питание
шинок
оперативной
блокировки



Питание
шинок
освещения



Питание
шинок
обогрева



Питание
шинок
резервного
питания

Изм.	Лист	N докум.	Подп.	Дата
Разраб.	Червякова			
Провер.	Червякова			
Т. контр.				
Нач. бюро	Смирнов			
Н. контр.	Смирнов			
Утв.	Смирнов			

6КИ.077.179Э3

Монтаж электрической
навесного шкафа
аппаратуры питания
оперативных шинок
Схема электрическая
принципиальная

Лит.	Масса	Масштаб
A		
Лист 1	Листов 2	
 ОАО "Масэлектросилт"		

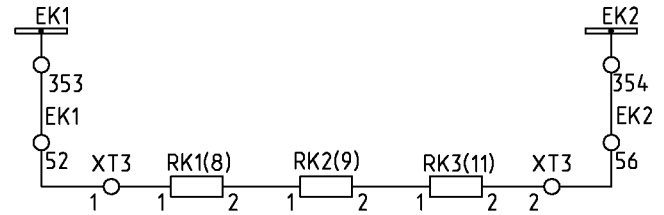
B-129.1194

213171-K00

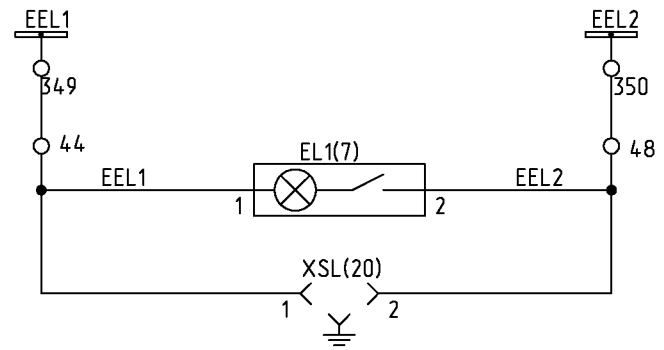
ФОРМАТ А4

6КИ.077.17933

Инв. N подл. / Подп. и дата / Взам. инв. N / Инв. N дубл. / Подп. и дата



Цепи
обогрева



Цепи
освещения

Изм.	Лист	N докум.	Подп.	Дата

6КИ.077.17933

Лист
2

формат А4

