

ОАО "Мосэлектросит"

Альбом схем вторичных соединений

2-х секционного РУ-6(10) кВ для подстанций и
промпредприятий с микропроцессорным
устройством Сириус и выключателем ВВ/TEL

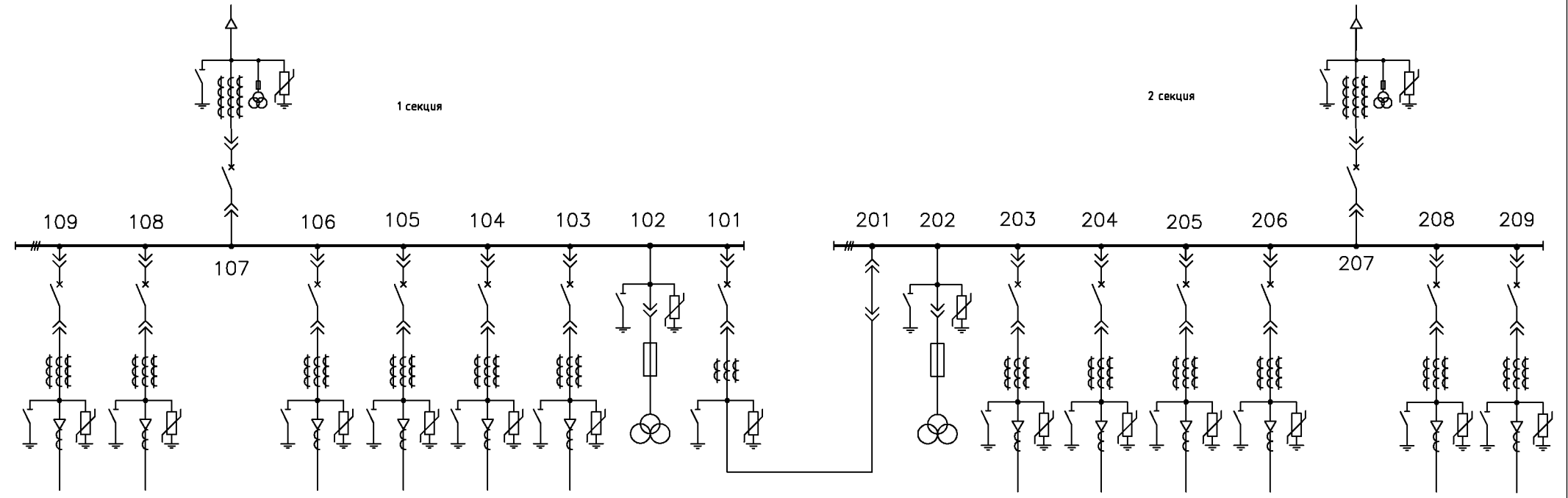
Инв. N подл.	Подп. и дата	Взам. инв. N	Инв. N дубл.	Подп. и дата

2014


		Формат	Зона	Поз.	Присоединение, монтажная единица	Наименование	Кол.	Стр.																																			
Перв. примен.				1		Перечень документации																																					
				2		Однолинейная электрическая схема РУ-6(10)кВ																																					
				3		Схема электрическая принципиальная Шкаф ввода с ТН																																					
				4		Схема электрическая принципиальная Шкаф секционного выключателя																																					
				5		Схема электрическая принципиальная Шкаф секционного разъединителя																																					
				6		Схема электрическая принципиальная Шкаф трансформатора напряжения																																					
				7		Схема электрическая принципиальная Шкаф кабельной линии																																					
				8		Схема электрическая принципиальная Шкаф воздушной линии																																					
				9		Схема электрическая принципиальная Шкаф линии с направленными токовыми защитами																																					
		Справ. N				10		Схема электрическая принципиальная Шкаф линии к асинхронному двигателю																																			
						11		Схема электрическая принципиальная Шкаф линии к ТСН (КТП)																																			
						12		Схема электрическая принципиальная Шкаф линии к трансформатору с ДГК																																			
						13		Схема электрическая принципиальная Шкаф питания оперативных шинок(навесной)																																			
Подп. и дата																																											
Взам. инв. N																																											
Инв. N подл.																																											
						<table border="1"> <tr> <td>Лит.</td> <td>Масса</td> <td>Масштаб</td> </tr> <tr> <td></td> <td></td> <td></td> </tr> <tr> <td colspan="2">Лист 1</td> <td>Листов 2</td> </tr> </table>			Лит.	Масса	Масштаб				Лист 1		Листов 2																										
Лит.	Масса	Масштаб																																									
Лист 1		Листов 2																																									
						<table border="1"> <tr> <td>Изм.</td> <td>Лист</td> <td>N докум.</td> <td>Подп.</td> <td>Дата</td> </tr> <tr> <td>Разраб.</td> <td></td> <td>Глушкова</td> <td></td> <td></td> </tr> <tr> <td>Пров.</td> <td></td> <td>Червякова</td> <td></td> <td></td> </tr> <tr> <td>Т.контр.</td> <td></td> <td></td> <td></td> <td></td> </tr> <tr> <td>Нач.бюро</td> <td></td> <td>Смирнов</td> <td></td> <td></td> </tr> <tr> <td>Н.контр.</td> <td></td> <td>Смирнов</td> <td></td> <td></td> </tr> <tr> <td>Утв.</td> <td></td> <td>Смирнов</td> <td></td> <td></td> </tr> </table>			Изм.	Лист	N докум.	Подп.	Дата	Разраб.		Глушкова			Пров.		Червякова			Т.контр.					Нач.бюро		Смирнов			Н.контр.		Смирнов			Утв.		Смирнов		
Изм.	Лист	N докум.	Подп.	Дата																																							
Разраб.		Глушкова																																									
Пров.		Червякова																																									
Т.контр.																																											
Нач.бюро		Смирнов																																									
Н.контр.		Смирнов																																									
Утв.		Смирнов																																									
						<p style="text-align: center;">Альбом схем вторичных соединений РУ-6(10)кВ</p>																																					
						<p style="text-align: center;">Перечень документации</p>																																					

A

Имя, Фамилия, Имя Отчество, Должность, Подпись, Дата



Изм.	Лист	№ док-м.	Подп.	Дата	Однoлинейная электрическая схема РЧ-6(10)кВ	Лит.	Масса	Масштаб
Разраб.	Глушкова					А	-	-
Провер.	Червякова					Лист 2	Листов 2	
Т. контр.	Смирнов							
Н. контр.	Смирнов							
Утв.	Смирнов							

		Поз. Обозн.	Наименование	Кол.	Примечание				
Перв. примен.	6КИ.080.172ПЭЗ	A1	Микропроцессорное устройство защиты						
			Сириус-2-В-5А-220В-И1 ТУ3433-002-54933521-2009	1					
		A3	Модуль индикации мнемосхем КРУ-Мнемо-04-5-220	1					
		A4	Устройство защиты и управления Орион-Д3-В,		по опросному листу				
			220В, с 3 комплектами датчиков	1					
Справ.Н	К-129	A5	Устройство контроля напряжения EVI Исполнение						
			3	1					
		AK1	Модуль управления TER_СМ_16_1(220_1)	1					
		BW1	Счетчик электрической энергии						
			многофункциональный СЭТ-4ТМ.03М, 100В, 5А						
			ИЛГШ.411152.145ТУ	1					
		EL1	Светильник полупроводниковый СП-52БТ30А50Е220						
			(ЯШГК.432229ТУ)	1					
		HLG1	Лампа СКЛ12-Л-2-220 (Зеленая)						
			АДБК.432220.722ТУ	1					
		HLR1	Лампа СКЛ12-К-2-220 (Красная)						
			АДБК.432220.722ТУ	1					
		HLW1	Лампа СКЛ12-Ж-2-220 (Желтая)						
			АДБК.432220.722ТУ	1					
		KK1	Коробка испытательная переходная ТВ6.672.112	1					
		KLD1	Реле промежуточное 56.34.9.220.0000, розетка						
		KLD2	типа 96.74 SMA с зажимом 096.71, модуль						
		KLD3	99.01.9.220.99						
		KLG							
		KLK							
		KLP							
Инв.Н подл. Подп. и дата					6КИ.080.172ПЭЗ				
		Изм.	Лист	№ докум.	Подп.	Дата			
Инв.Н подл. Подп. и дата	Взам. инв.Н	Инв.Н дубл.	Подп. и дата	Разраб.	Глушкова	Монтаж электрический шкафа ввода	Лист	Лист	Листов
				Пров.	Червякова		А	1	3
				Нач.бюро	Смирнов		 ОАО "Мосэлектросит"		
				Н. контр.	Смирнов				
				Утв.	Смирнов				
				Перечень элементов В-129.11161					

Поз. Обозн.	Наименование	Кол.	Примечание
KLR		7	
PA1	Цифровой амперметр Omix P99-A-1-1.0 ТУ		
	4221-009-79718634-2009	1	
R1	Резистор С5-35В 50 3,9 кОм +- 5%,		
R2	ОЖО.467.541ТУ		
R3			
R4		4	
R5	Резистор С5-35В 160 100 Ом+- 5% ,		
R6	ОЖО.467.541ТУ		
R7			
R8		4	
RK1	Резистор С5-35В 100 68 Ом +-5%, ОЖО.467.541ТУ		
RK2			
RK3		3	
R01	Резистор С5-35В 100 [] Ом+- 5% ,		
R02	ОЖО.467.541ТУ		
R03		3	[]-заполнить при заказе
SAC1	Переключатель ПП53-1610831 УХЛ4		
	ТУ3424-009-32476017-2009	1	
SAC3	Переключатель ПП53-1610801 УХЛ4		
SAC4	ТУ3424-009-32476017-2009	2	
SBC	Кнопка управления ABLFS-22 зеленая, 2з+2р,		
	230В, пост.ток	1	
SBT	Кнопка управления ABLFS-22 красная, 2з+2р,		
	230В, пост.ток	1	
SF1	Выключатель LPN 2P In=2A, хар-ка С (33976)		
SF2			
SF3			
SF4			
SF5		5	
SF1.1	Вспомогательный выключатель PS-LP-001S (34265)		

Инв.№ подл. Подп. и дата / Инв.№ зам. инв. / Инв.№ дубл. Подп. и дата

Изм.	Лист	№ докум.	Подп.	Дата

6КИ.080.172ПЭЗ

Лист

2

Формат А4

Поз. Обозн.	Наименование	Кол.	Примечание
SF2.1		2	
SF6	Выключатель LPN 3P In=2A, хар-ка В (34014)	1	
SF7	Выключатель LPN 1P In=2A, хар-ка В (33867)	1	
SQG1	Выключатель ВВП11-10Б421-51У2.15		
SQTN	ТУ3428-155-00216823-2005	2	
TV1A	Трансформатор напряжения ЗНОЛП-[] УЗ		
TV1B	ТУ16-2010ОГГ.671240.001ТУ		
TV1C		3	[]-заполнить при заказе
UA1	Преобразователь измерительный		
	многофункциональный ЭНИП-2-45/100-220-А1Е0-01		
	ТУ4221-892-53329198-07	1	
VD1	Штекер ST-1N4007 (2802329) + клемма UK4-TG		
VD10	(2812018)		
VD2			
VD3			
VD4			
VD5			
VD6			
VD9		8	Phoenix Contact
XP6	Вилка СХМ8/24	1	
XS1	Розетка CDDF 72	1	
XS3	Розетка РП10-7*3' ДРО.364.025ТУ	1	
XS6	Розетка СХФ8/24	1	
YG1	Блокировка ЭМБЗ УЗ ЭМК УЗ(по заказу)-220 В		
YQ1	ОКИ.142.008РЭ	2	

Инв.№ подл. Подп. и дата / Инв.№ зам. инв. № Инв.№ дубл. Подп. и дата

Изм.	Лист	№ докум.	Подп.	Дата

6КИ.080.172ПЭЗ

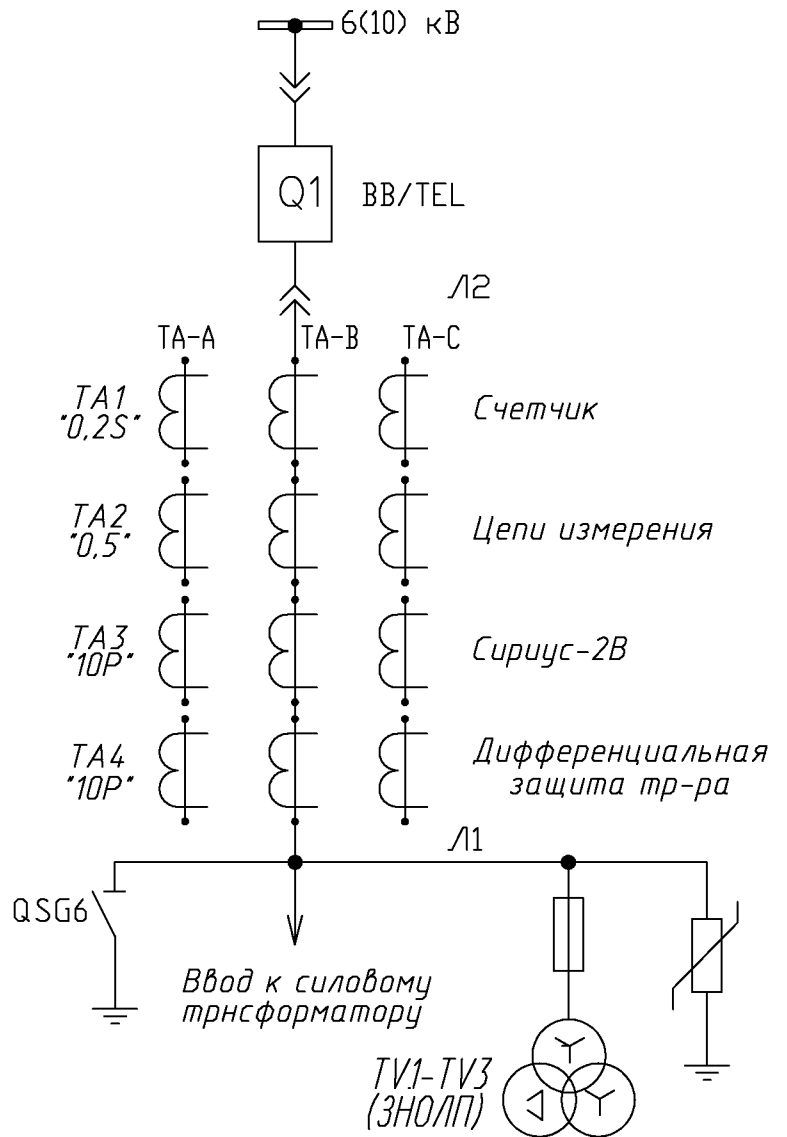
Лист

3

Формат А4

6КИ.080.17233

Поясняющая схема главных цепей



- 1 Схема разработана по заданию ОАО "Институт Нижегородск-энергосетьпроект" 2004г. 13596Тм-Т1 листы 13-29 с изменениями.
- 2 Монтаж электрический выкатного элемента выполнить по схеме 5КИ.513.851.
- 3 В скобках указана маркировка для 2-ой секции шин.
- 4 X-обозначает номер присоединения.
- 5 Выводы устройства Орион-ДЗ-В:
 Канал 1 - отсек выключателя;
 Канал 2 - отсек сборных шин;
 Канал 3 - отсек ввода-вывода.

6КИ.080.17233

Монтаж электрический
шкафа ввода
Схема электрическая
принципиальная

Лит.	Масса	Масштаб
A	-	-
Лист 1	Листов	16

B-129.11161

ОАО "Мосэлектроцит"

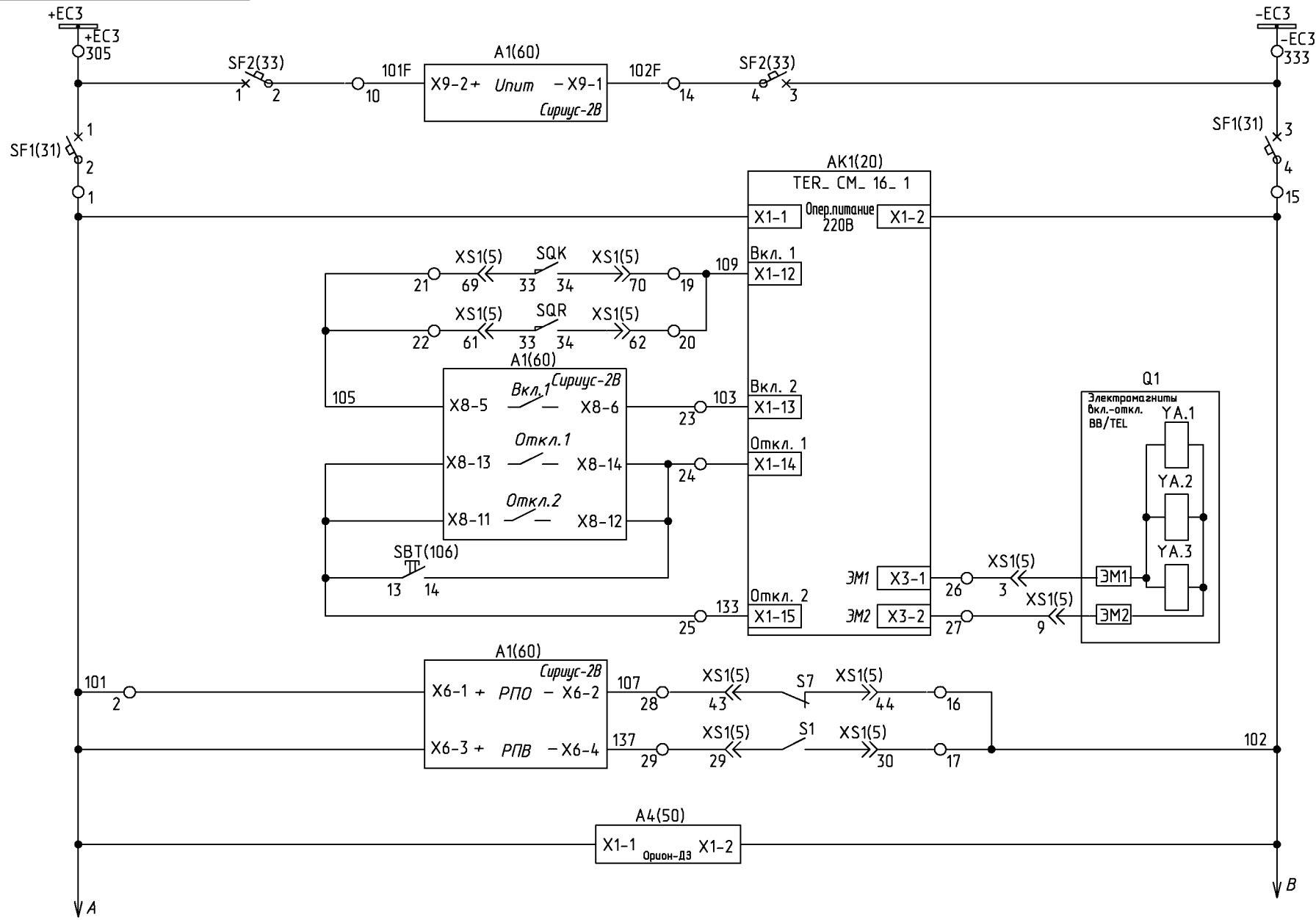
Перв. примен.
6КИ.080.17233

Справ. N
K-129

Инв. N подл. Подп. и дата
Взам. инв. N
Инв. N дубл. Подп. и дата

Изм.	Лист	N докцм.	Подп.	Дата
Разраб.	Глушкова			
Пров.	Червякова			
Т. контр.				
Нач. бюро	Смирнов			
Н. контр.	Смирнов			
Утв.	Смирнов			

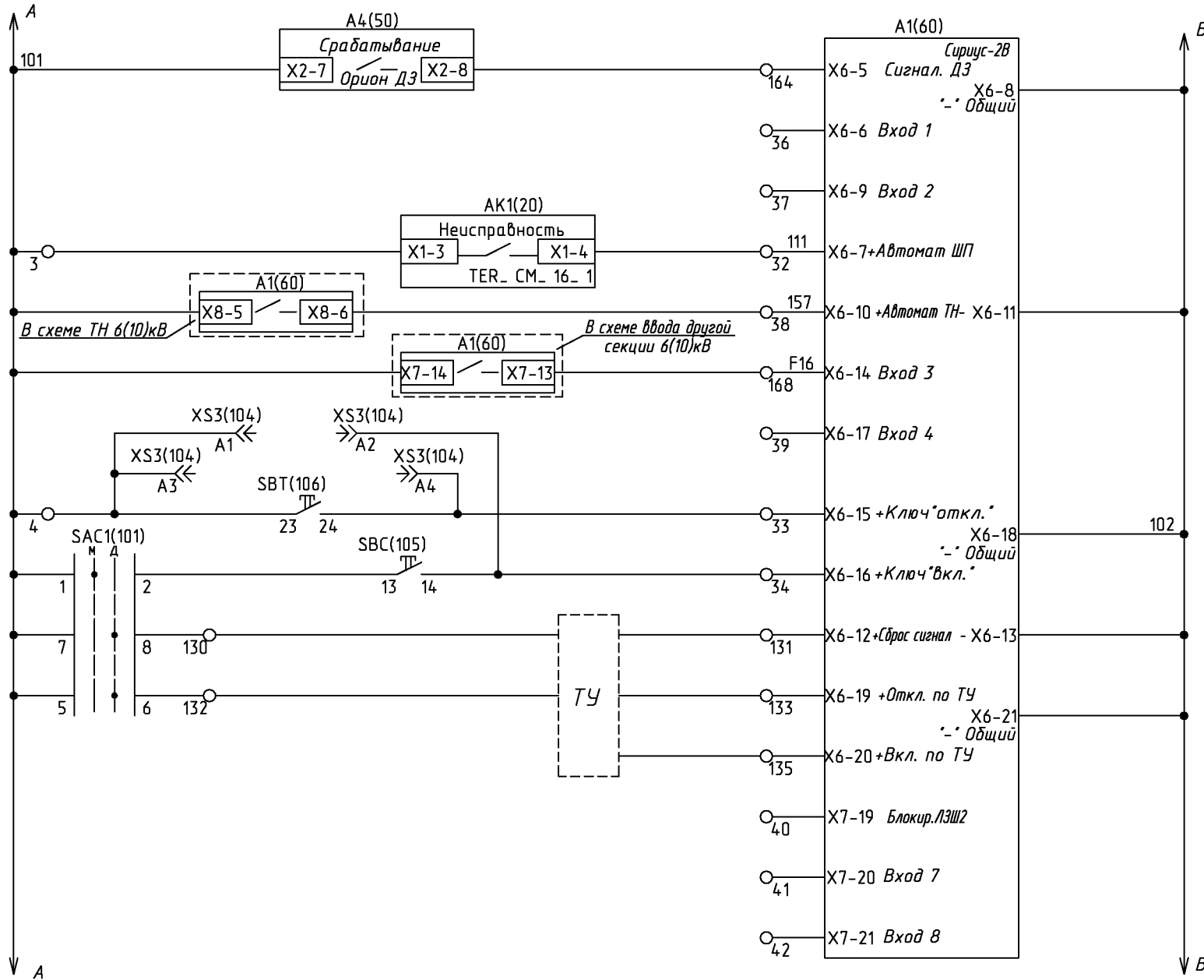
Цепи оперативного тока



Шинки питания опер. цепей
Питание "Сириус-2В"
Автомат питания опер. цепей
Питание TER_СМ_16_1
Цепь включения выключателя
Цепь отключения выключателя
Аварийное отключения кнопкой
Блокировка включения выключателя
Реле положения "Отключено"
Реле положения "Включено"
Питание Орион-ДЗ

Инв. N подл. Подп. и дата Взам. инв. N Инв. N дубл. Подп. и дата

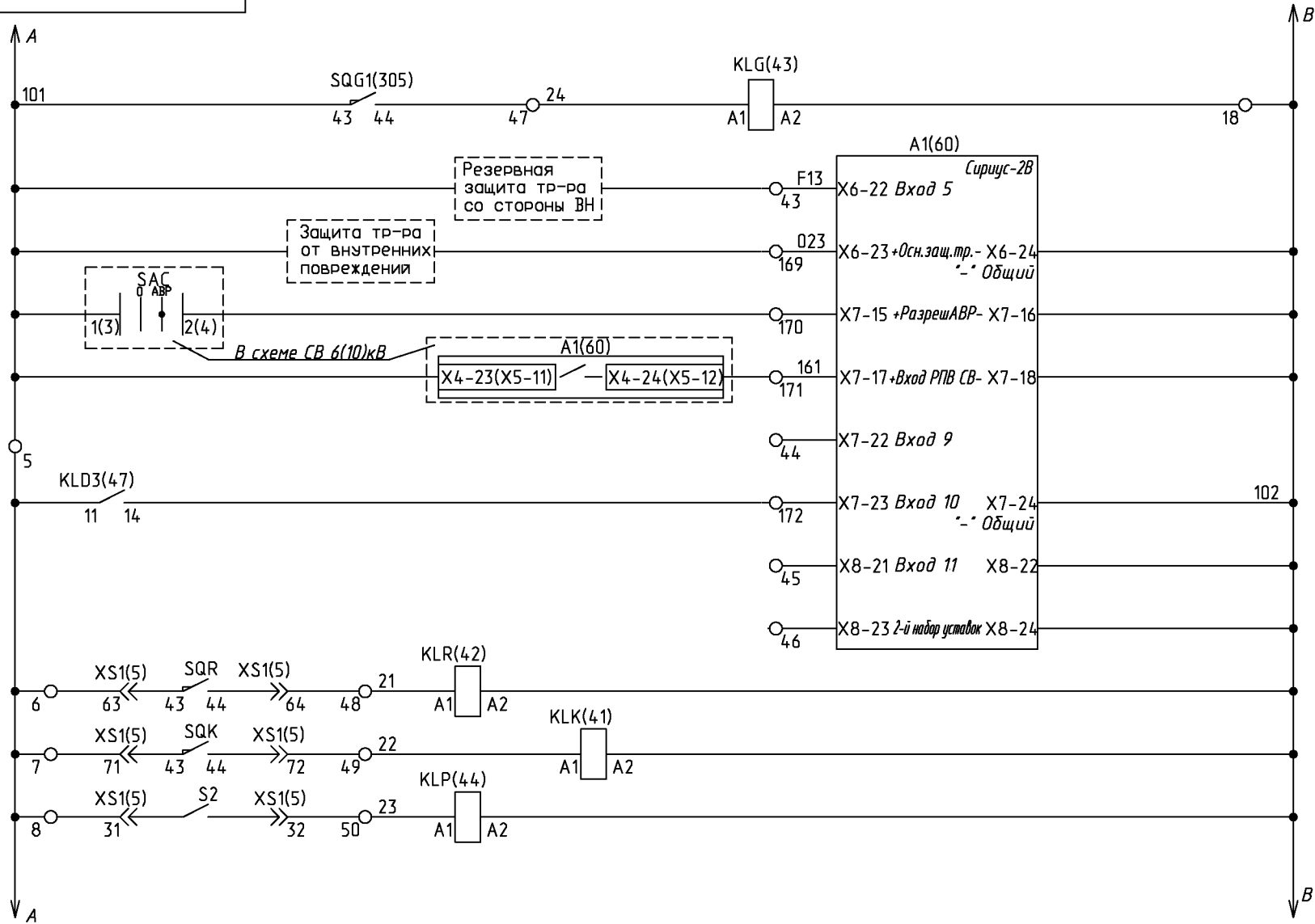
Цепи оперативного тока



Работа или неисправность датчиков ЗДЗ в ячейке ввода (сигнал)
Резерв
Неисправность блока управления
Неисправность цепей напряжения шинного ТН
Разрешение пуска АВР СВ с контролем встречного напряжения
Резерв
Кнопка "откл"
Кнопка "вкл"
Сброс реле и светодиодов устройства "Сириус-2В"
Отключение и включение по ТУ
Резерв

Инв. N подл. Подп. и дата / Инв. N дубл. Подп. и дата / Инв. N дубл. Подп. и дата

Изм.	Лист	N докum.	Подп.	Дата
------	------	----------	-------	------



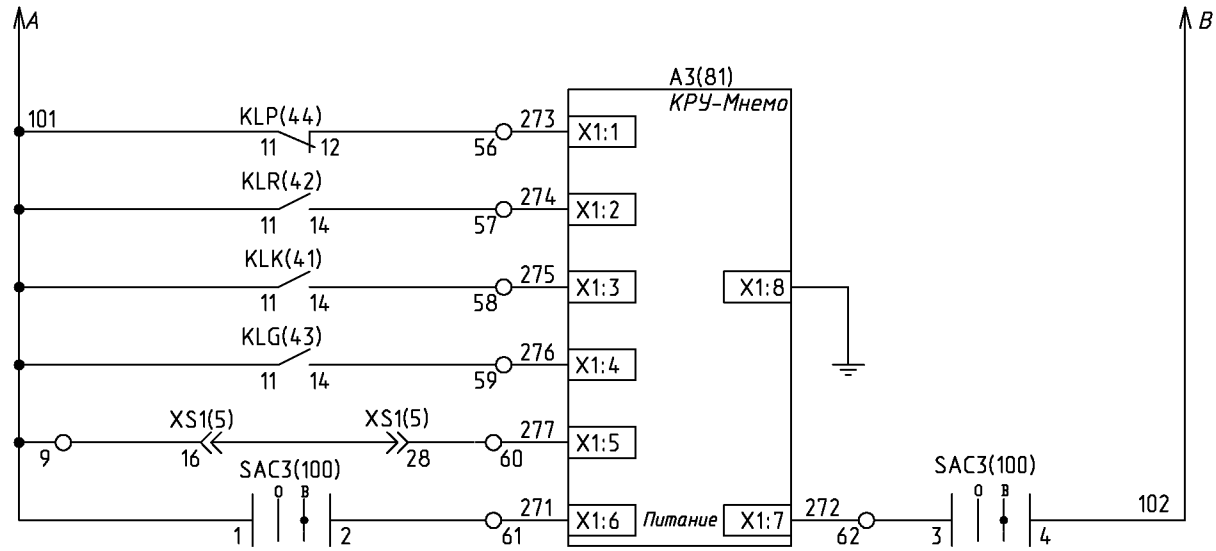
Реле-повторитель путевого выключателя ЗР
Отключение от резервных защит трансформатора
Отключение от основных защит трансформатора с последующим АВР
Разрешение АВР
Контроль вкл. сост. СВ 6(10)кВ для восст. норм. режима после АВР
Блокировка АВР при срабатывании ЗДЗ в отсеке выключателя с контролем по току и напряжению
Резерв
Реле-повторитель рабочего положения выкатного элемента
Реле-повторитель контрольного положения выкатного элемента
Реле-повторитель положения выключателя

Инв. N подл. Подп. и дата / Взам. инв. N Инв. N дубл. Подп. и дата

Изм.	Лист	N докум.	Подп.	Дата
------	------	----------	-------	------

6КИ.080.172Э3

Цепи оперативного тока



Выключатель отключен	Активная мнемосхема
Рабочее положение ВЭ	
Контрольное положение ВЭ	
ЭН включен	
Сигнал подключенного состояния разъема вторичных цепей ВЭ	
Питание КРУ-Мнемо	

Изм. N подл. Подп. и дата / Изм. N дубл. Подп. и дата

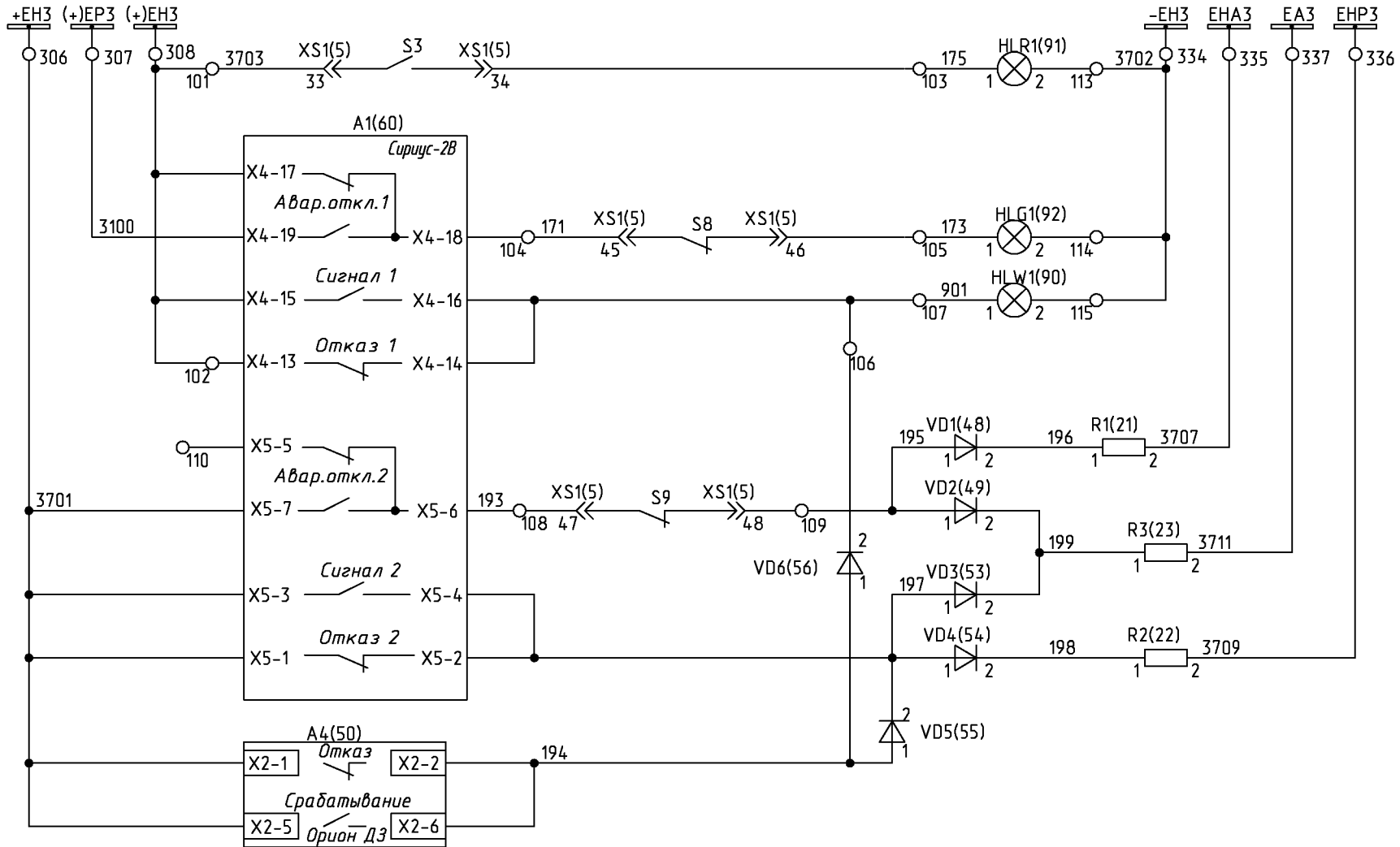
Изм.	Лист	N докum.	Подп.	Дата

6КИ.080.172Э3

Лист
5

Формат А4

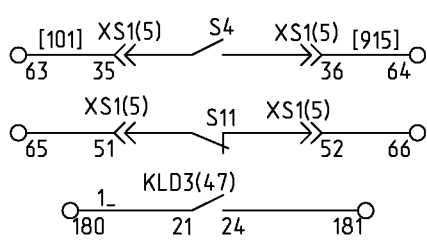
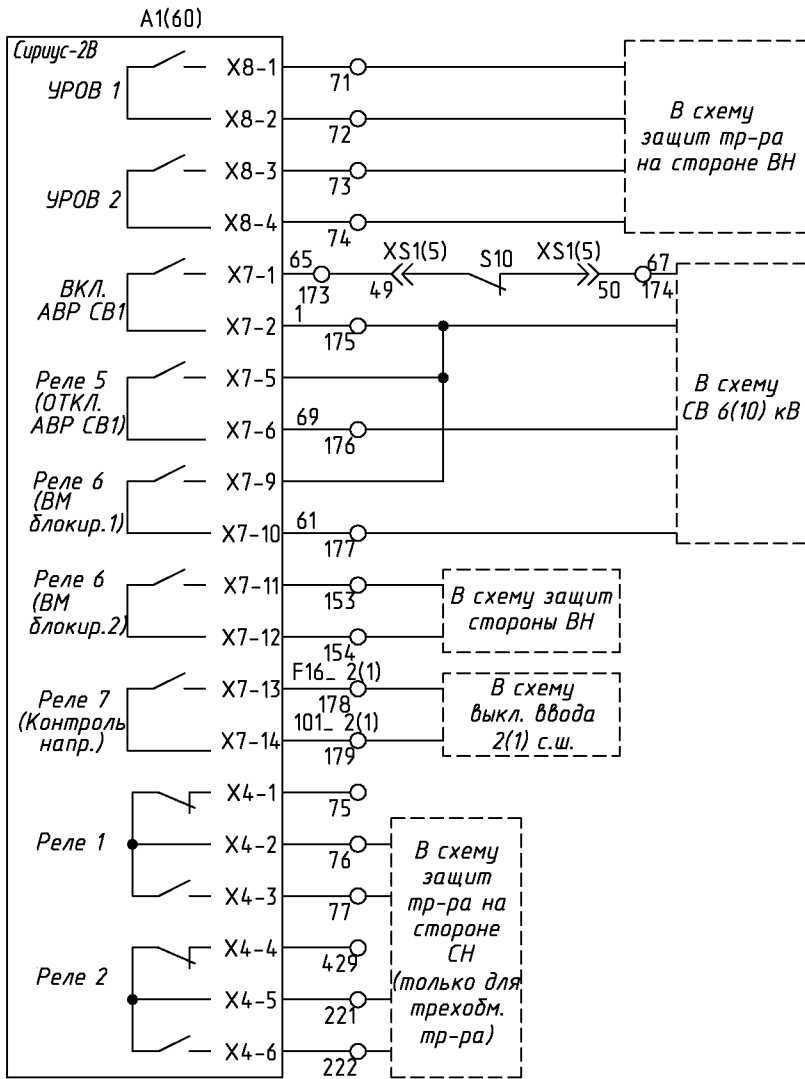
Цепи сигнализации



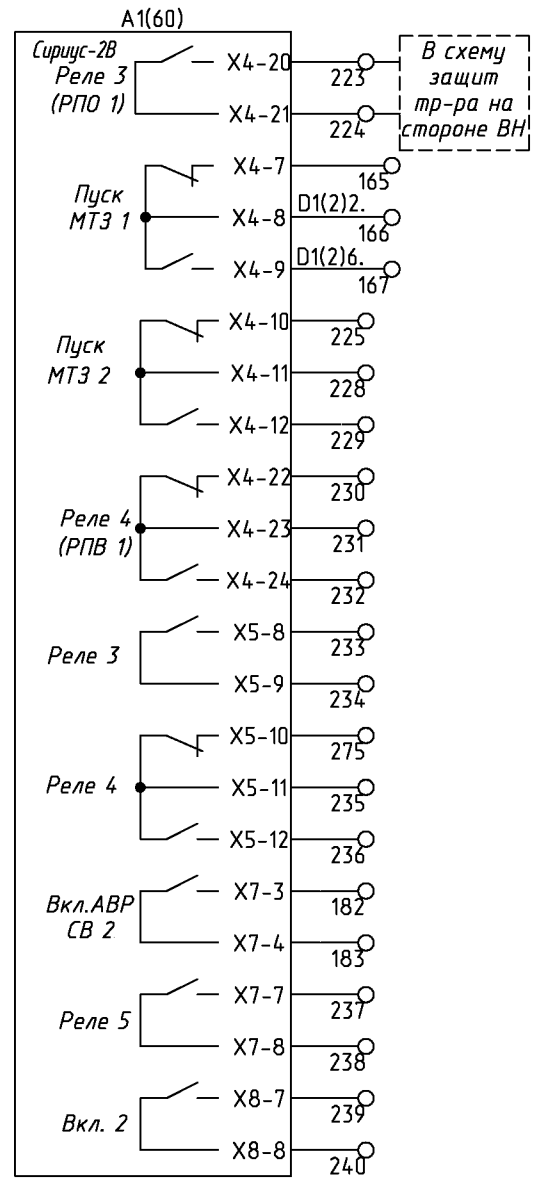
Шинки сигнализации	
Лампа "Включено"	Световая сигнализация
Лампа "Отключено"	
Лампа "Аварийная ситуация"	
"Аварийное отключение выключателя"	
"Вызов в КРУ"	
Предупредительная и аварийная сигнализация	
"Неисправность Сириус-2В"	
"Неисправность и срабатывание ОРИОН-ДЗ"	

Инв. N подл. Подп. и дата / Инв. N дубл. Подп. и дата

Изм.	Лист	N докум.	Подп.	Дата
------	------	----------	-------	------



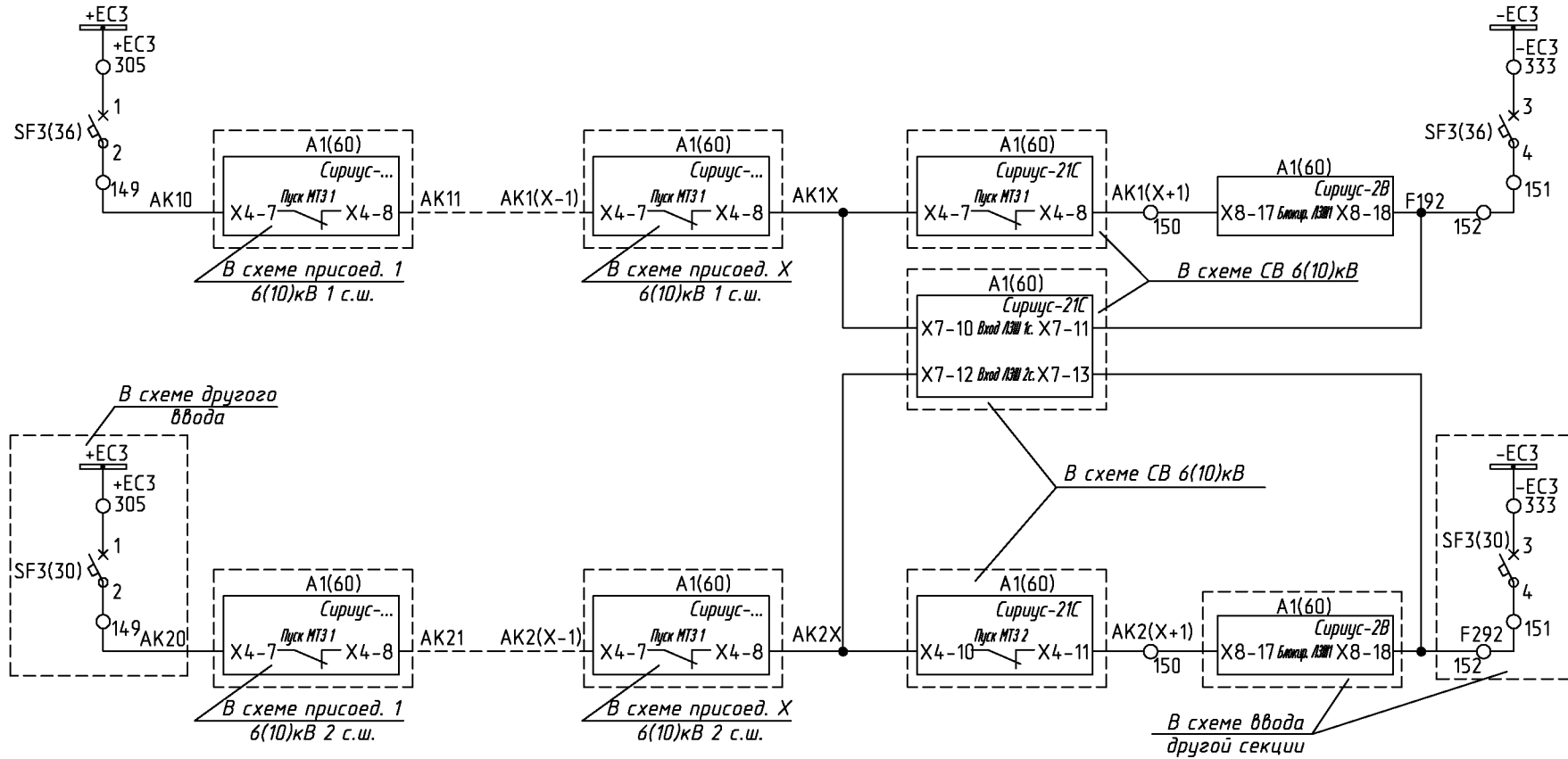
Через устройство	Откл. тр-ра со стороны ВН от стороны ввода
Непосредств. откл. выкл. стороны ВН	
Пуск АВР СВ при откл. ввода по факту снижения напряж. на секции или от основ. защ. тр-ра	
Отключение СВ при восстановлении нормального режима работы	
Пуск МТЗ СВ 6(10) кВ по напряжению	
Пуск МТЗ по напряжению со стороны ВН	
Контроль встречного напряжения для АВР	
Через устройство	Откл. тр-ра со стороны СН от стороны ввода
Непосредств. откл. выкл. стороны СН	
В схему шинного ТН	
В схему РПН	
В схему СВ Блокировка АВР	



Пуск МТЗ ВН при откл. выкл. стороны 6(10) кВ
Пуск ЭДЗ секции 6(10) кВ с контролем по току (резерв)
Выходные цепи Сириуса-2В (резерв)

Инв. и дата. Подп. и дата. Взв. инв. Инв. дубл. Подп. и дата.

Последовательная схема ЛЗШ



Шинки питания и автомат 1 с.ш.

Блокировка ЛЗШ ввода 6(10)кВ от МТЗ присоединений 1 с.ш. и СВ

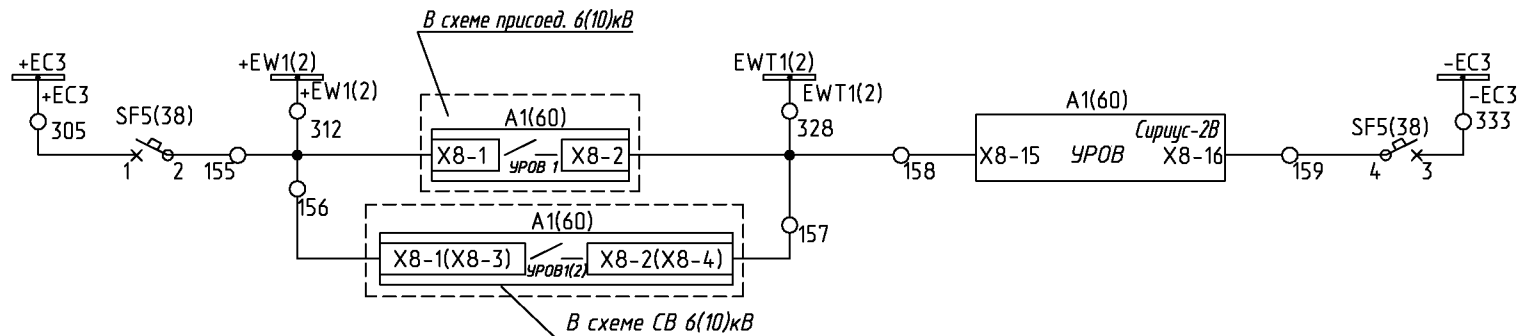
Блокировка ЛЗШ СВ 6(10)кВ от МТЗ присоединений 1 с.ш.

Блокировка ЛЗШ СВ 6(10)кВ от МТЗ присоединений 2 с.ш.

Шинки питания и автомат 2 с.ш.

Блокировка ЛЗШ ввода 6(10)кВ от МТЗ присоединений 2 с.ш. и СВ

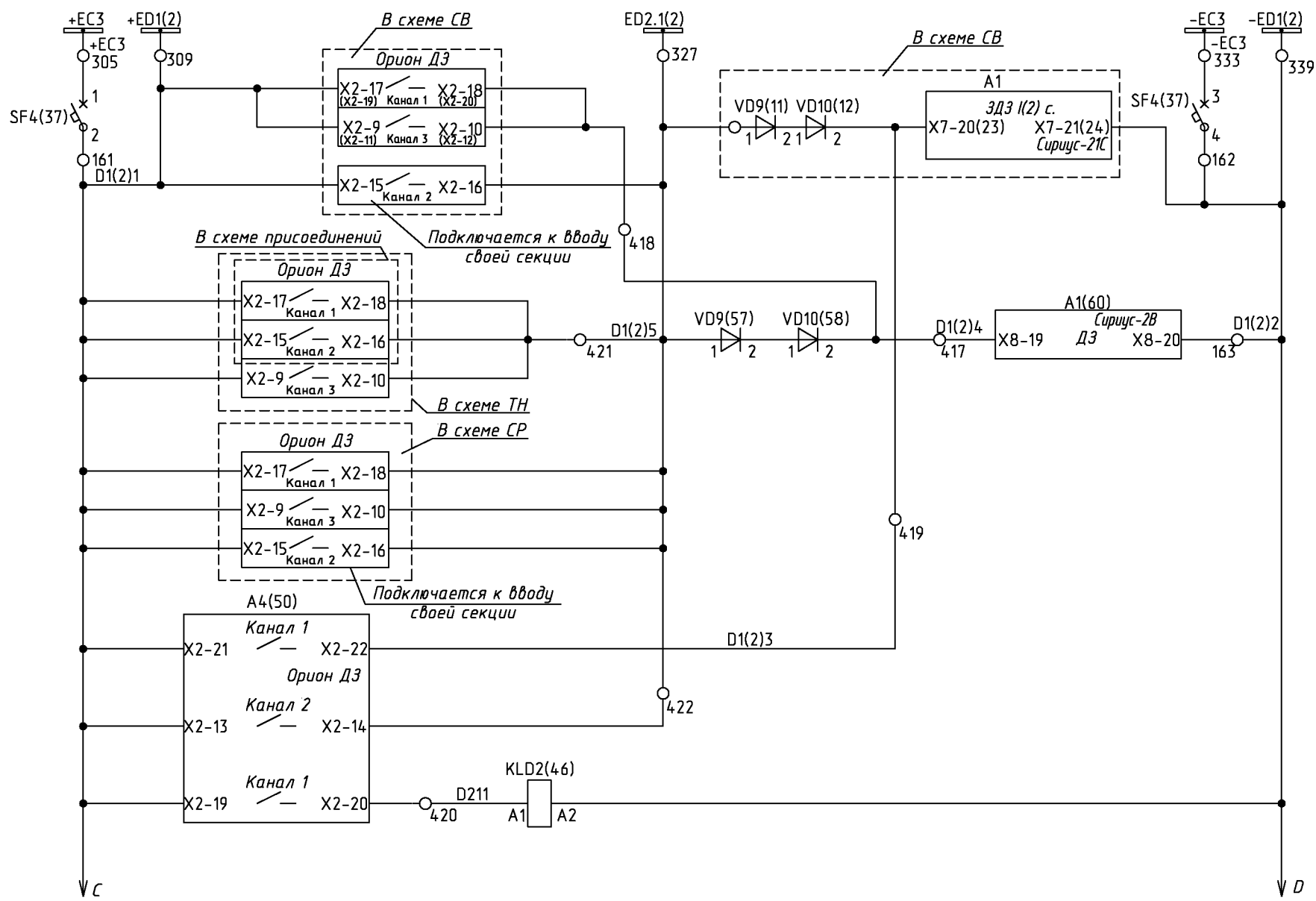
Цепи УРОВ



Отключение ВВ от УРОВ присоед. и СВ

Инв. N подл. Подп. и дата / Взам. инв. N Инв. N дубл. Подп. и дата

Защита от дуговых замыканий

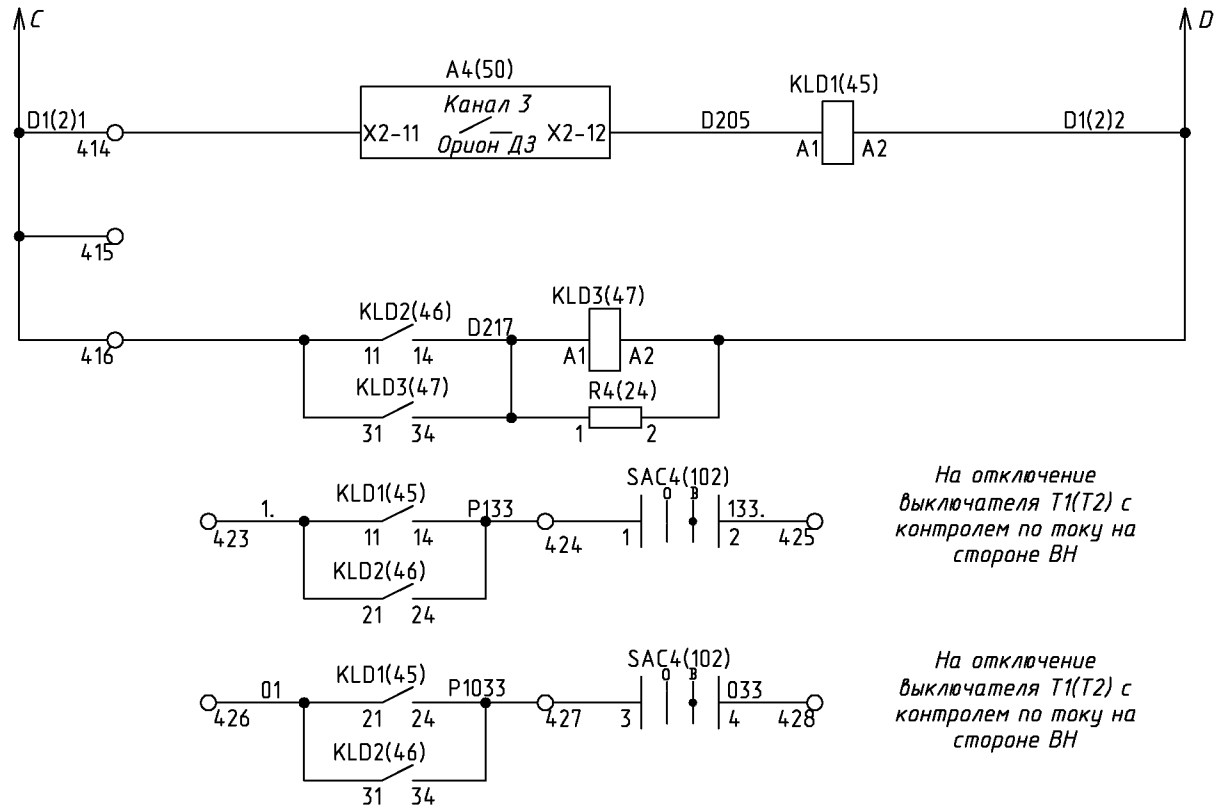


- Образование шин ДЗ секции
- Отключение СВ от присоед. 1(2) секции
- Отключение ввода от ДЗ секции с контролем по току
- Датчики присоед. и ТН
- Датчики СВ отсека сб. шин, отсека ввода/вывода высоковольтного отсека
- Цепи ДЗ в отсеке выкл-ля ввода
- Датчик сб. шин ввода
- Цепи ДЗ в отсеке выкл-ля ввода

Инв.№ подл. Подп. и дата / Инв.№ дубл. Подп. и дата

Изм.	Лист	N докum.	Подп.	Дата

Защита от дуговых замыканий



Цепи ДЗ в отсеке
ввода/вывода
выключателя ввода

Реле запрета АВР
при срабатывании
ЗДЗ

На отключение
выключателя Т1(Т2) с
контролем по току на
стороне ВН

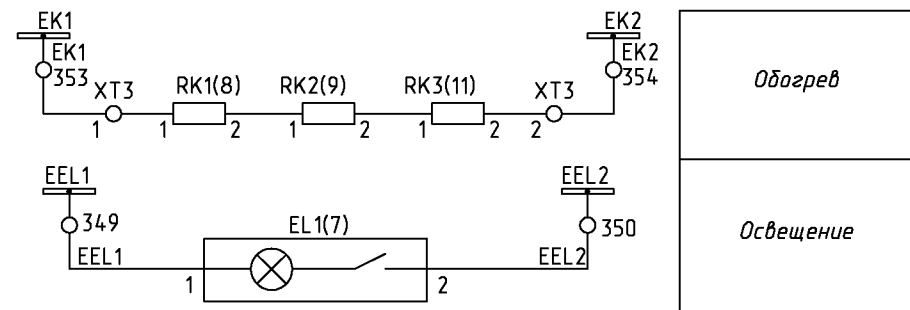
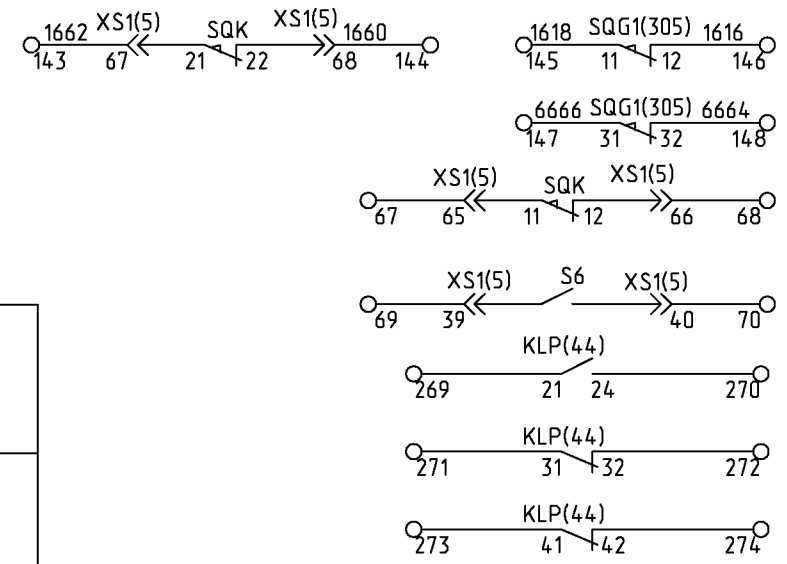
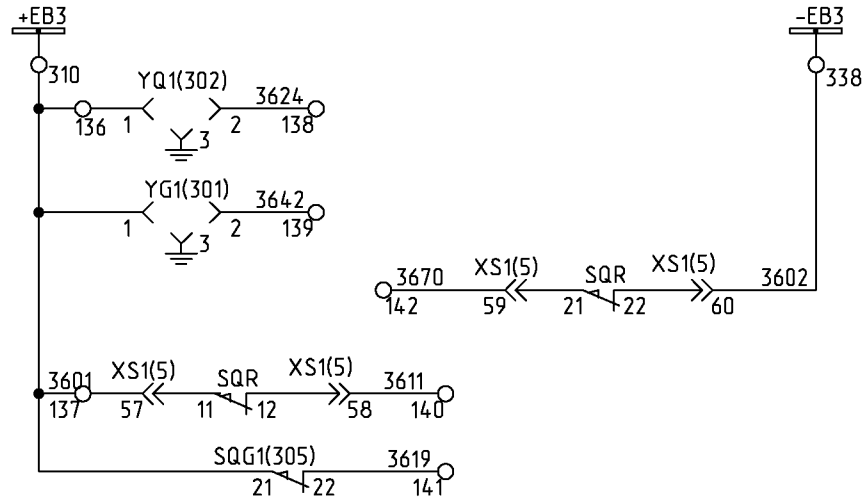
На отключение
выключателя Т1(Т2) с
контролем по току на
стороне ВН

В схему отключения
стороны ВН тр-ра
при ЗДЗ в шкафу
ввода 6(10) кВ или
ТН до ввода 6(10) кВ

Инь.Н подл. Подп. и дата Взам.инь.Н Инь.Н дубл. Подп. и дата

Изм.	Лист	№ докum.	Подп.	Дата

Цепи оперативной блокировки



Шинки оперативной блокировки

Блок-замки ВЗ и ЗР

В схему оперативной блокировки разъединителя ТР-ра на стороне ВН

Контрольное положение ВЗ

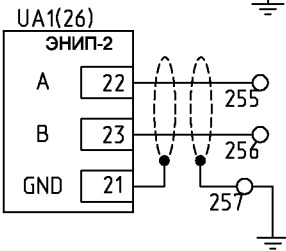
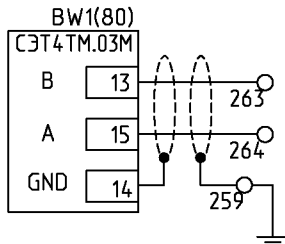
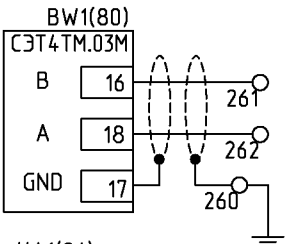
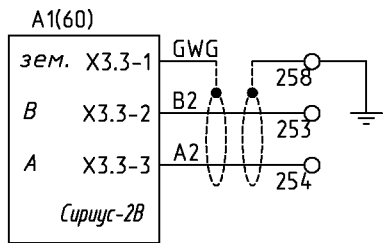
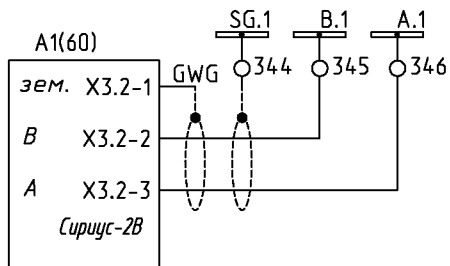
Положение выключателя

Резерв

Инв. N подл. Подп. и дата / Взам. инв. N Инв. N дубл. Подп. и дата

Изм.	Лист	N докум.	Подп.	Дата
------	------	----------	-------	------

Цепи АСУ



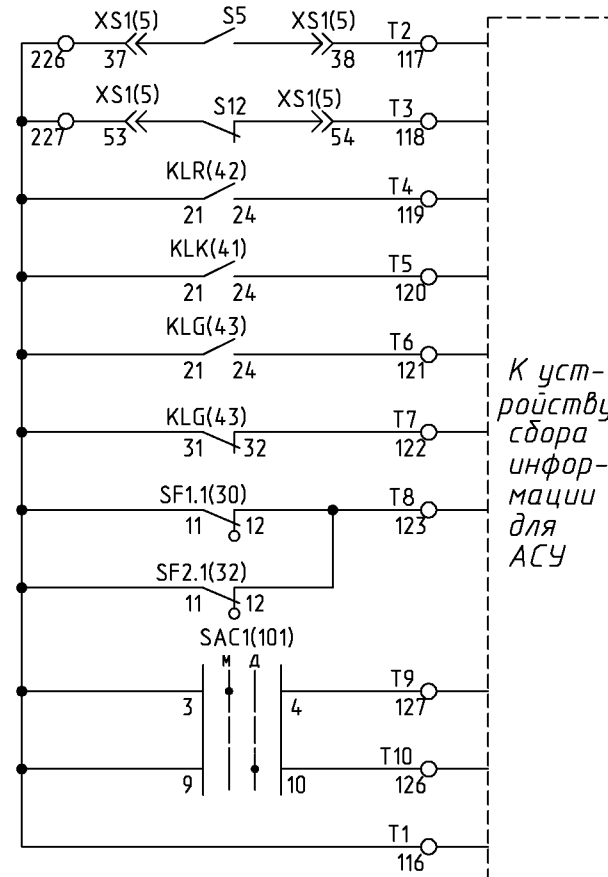
Линия связи RS485 Сириуса

Дополнительная линия связи RS485 Сириуса

Линия связи RS-485 счетчика

Линия связи (RS-485-1) ЭНИП-2

Цепи телесигнализации

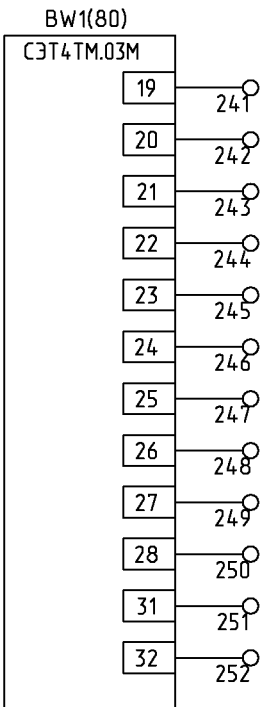


К устройству сбора информации для АСУ

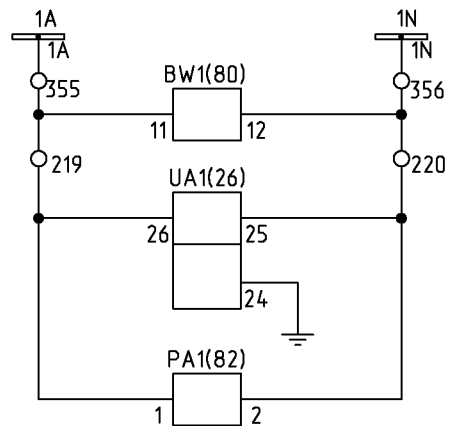
Выключатель включен
Выключатель отключен
Рабочее положение ВЗ
Контрольное положение ВЗ
Сигнал "ЗН включен"
Сигнал "ЗН отключен"
Отключен выключатель автоматический
Местное управление разрешено
Дистанционное управление разрешено
Общий

Инв. N подл. Подп. и дата / Инв. N дубл. Подп. и дата / Инв. N дубл. Подп. и дата

Изм.	Лист	N докум.	Подп.	Дата
------	------	----------	-------	------



Импульсные выходы счетчика



Резервное питание счетчика

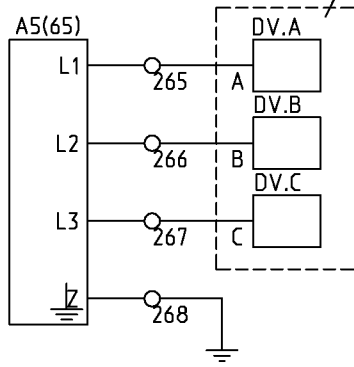
Питание устройства ЭНИП-2

Питание амперметра

Инд. N подл. Подп. и дата / Инв. N дубл. Подп. и дата / Инв. N дубл. Подп. и дата

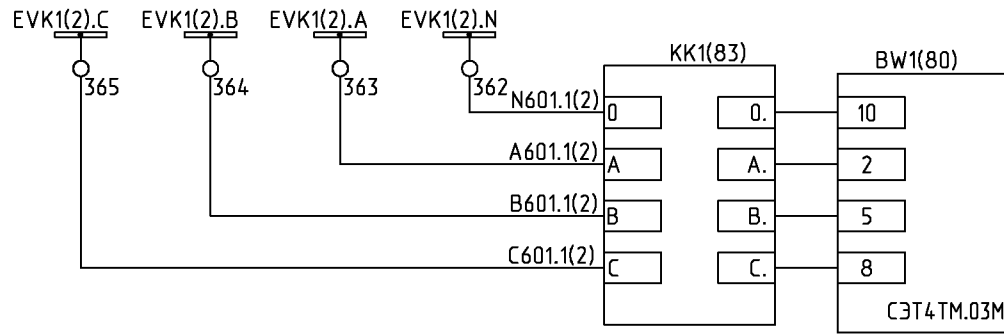
Изм.	Лист	N докум.	Подп.	Дата

Линейный отсек

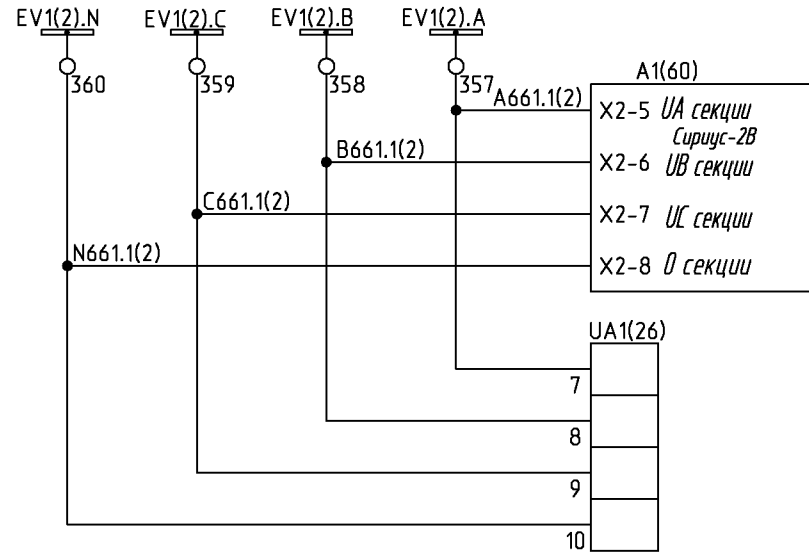


Индикатор
высокого
напряжения

Цепи напряжения



Цепи
напряжения
счетчика



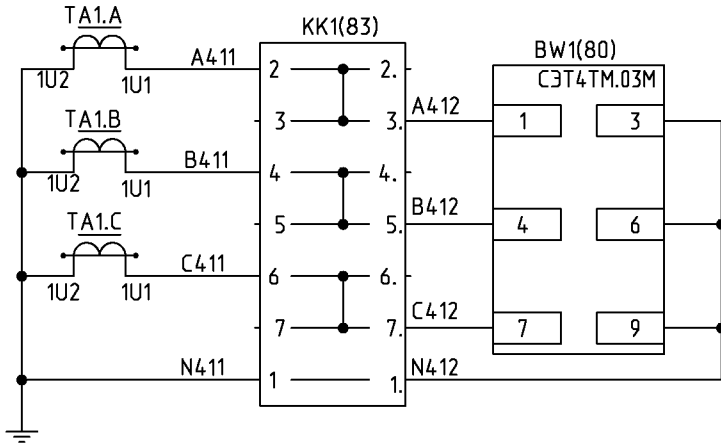
Измерение
напряжения,
защит
мин. напряжения
(для пьеса МТЗ и
АВР)

Цепи
напряжения
ЭНИП-2

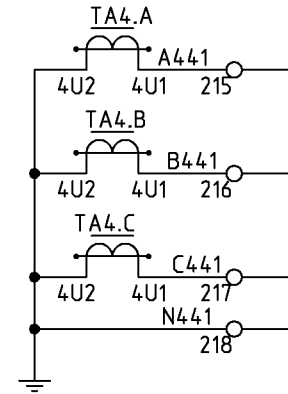
Инов.Н подл. Подп. и дата / Изм.Н подл. Подп. и дата / Взам.инв.Н Инв.Н дубл. Подп. и дата

Изм.	Лист	№ док-м.	Подп.	Дата

Таковые цепи

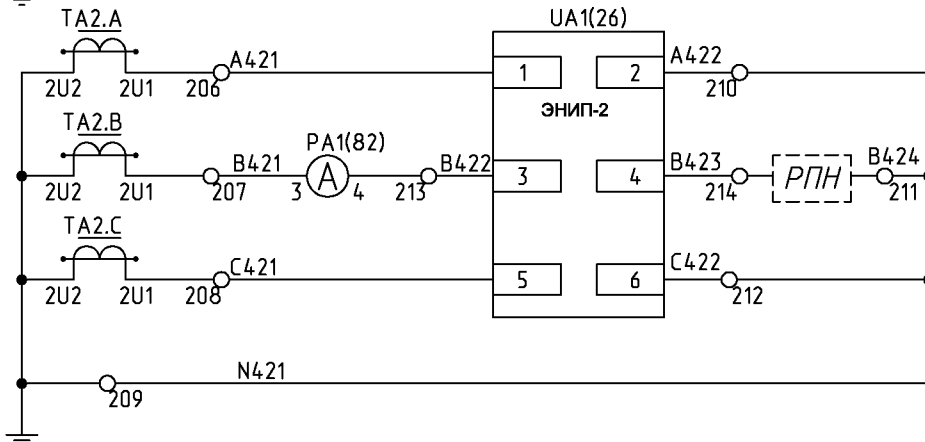


Счетчик измерения активной и реактивной мощности и эл.энергии

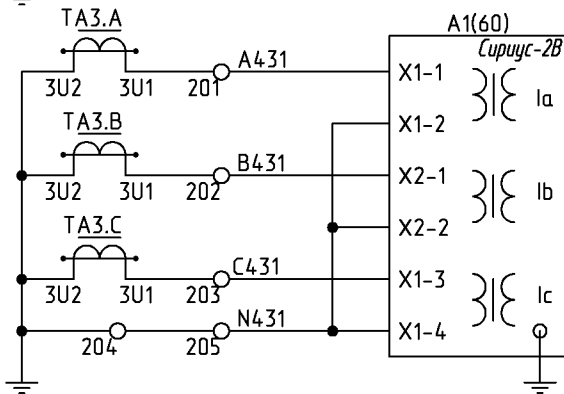


В схему защит тр-ра на стороне ВН

Дифференциальная защита тр-ра



Устройство регулирования напряжения под нагрузкой, токовые цепи преобразователя ЭНИП-2 и амперметра

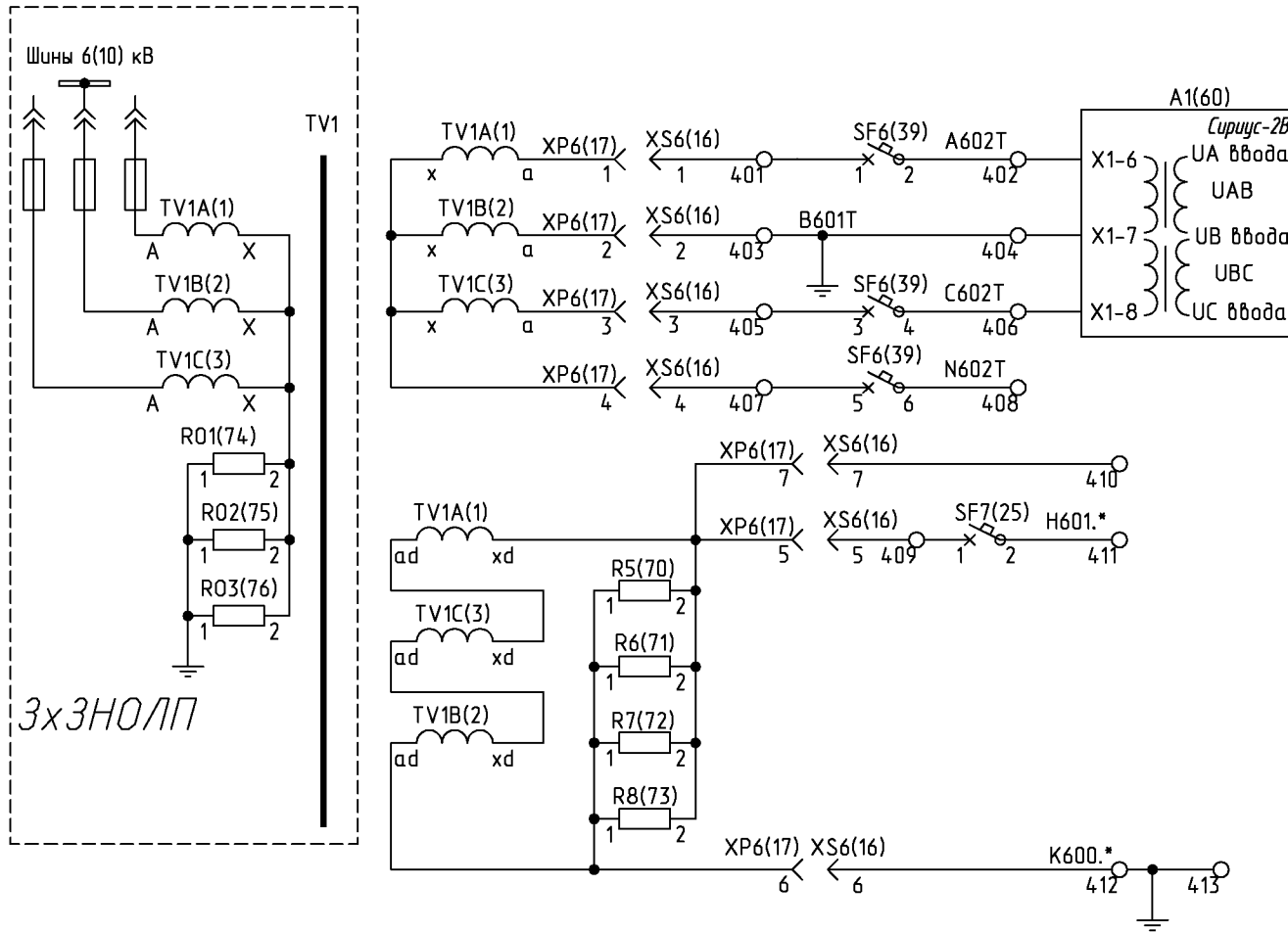


Измерение тока, МТЗ, защита от обрыва фаз

Инв. N подл. Подп. и дата / Взам. инв. N Инв. N дубл. Подп. и дата

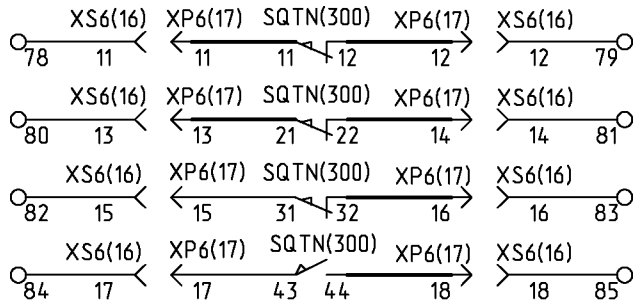
Изм.	Лист	N докум.	Подп.	Дата
------	------	----------	-------	------

Цепи напряжения



Только при
восстановлении
нормального
режима
работы


Контроль
напряжения
3U₀



Резервные д/к
выключателя
положения ВЗ ТН

Инв. N подл. Подп. и дата / Инв. N дубл. Подп. и дата

Изм.	Лист	N докум.	Подп.	Дата
------	------	----------	-------	------

		Поз. Обозн.	Наименование	Кол.	Примечание					
Перв. примен.	6КИ.082.273ПЭЗ	A1	Микропроцессорное устройство защиты							
			Сириус-21С-5А-220В-И1 ТУ3433-002-54933521-2009	1						
		A3	Модуль индикации мнемосхем КРУ-Мнемо-04-5-220	1						
		A4	Устройство защиты и управления Орион-ДЗ-В,		по опросному листу					
			220В, с 3 комплектами датчиков	1						
		A5	Устройство контроля напряжения EVI Исполнение							
			3	1						
		AK1	Модуль управления TER_СМ_16_1(220_1)	1						
		EL1	Светильник полупроводниковый СП-52БТ30А50Е220							
			(ЯШГК.432229ТУ)	1						
Справ.И	К-129	HLG1	Лампа СКЛ12-Л-2-220 (Зеленая)							
			АДБК.432220.722ТУ	1						
		HLR1	Лампа СКЛ12-К-2-220 (Красная)							
			АДБК.432220.722ТУ	1						
		HLW1	Лампа СКЛ12-Ж-2-220 (Желтая)							
			АДБК.432220.722ТУ	1						
		KLG	Реле промежуточное 56.34.9.220.0000, розетка							
		KLK	типа 96.74 SMA с зажимом 096.71, модуль							
		KLR	99.01.9.220.99	3						
		PA1	Цифровой амперметр Omix P99-A-1-1.0 ТУ							
Инв.И подл.	Взам.инв.И		4221-009-79718634-2009	1						
		R1	Резистор С5-35В 50 3,9 кОм +- 5%,							
		R2	ОЖО.467.541ТУ							
		R3		3						
		RK1	Резистор С5-35В 100 68 Ом +-5%, ОЖО.467.541ТУ							
		RK2								
				6КИ.082.273ПЭЗ						
		Изм. Лист	№ докум.	Подп.	Дата					
Инв.И подл.	Подп. и дата	Разраб.	Глушкова			Монтаж электрический шкафа СВ	Лист	Лист	Листов	
		Пров.	Червякова				А	1	3	
		Нач.бюро	Смирнов				Перечень элементов В-129.1297	 ОАО *Мосэлектроцит*		
		Н. контр.	Смирнов							
		Утв.	Смирнов							

Поз. Обозн.	Наименование	Кол.	Примечание
RK3		3	
SAC	Переключатель ПП53-1610621 УХЛ4		
	ТУ3424-009-32476017-2009	1	
SAC1	Переключатель ПП53-1610831 УХЛ4		
	ТУ3424-009-32476017-2009	1	
SAC3	Переключатель ПП53-1610801 УХЛ4		
	ТУ3424-009-32476017-2009	1	
SBC	Кнопка управления ABLFS-22 зеленая, 2з+2р,		
	230В, пост.ток	1	
SBT	Кнопка управления ABLFS-22 красная, 2з+2р,		
	230В, пост.ток	1	
SF1	Выключатель LPN 2P In=2A, хар-ка С (33976)		
SF2			
SF5		3	
SF1.1	Вспомогательный выключатель PS-LP-001S (34265)		
SF2.1		2	
SQG1	Выключатель ВВП11-10Б421-51У2.15		
	ТУ3428-155-00216823-2005	1	
UA1	Преобразователь измерительный		
	многофункциональный ЭНИП-2-45/100-220-А1Е0-01		
	ТУ4221-892-53329198-07	1	
VD1	Штекер ST-1N4007 (2802329) + клемма UK4-TG		
VD10	(2812018)		
VD11			
VD12			
VD2			
VD3			
VD4			
VD5			
VD6			
VD9		10	Phoenix Contact

Инв.№ подл. Подп. и дата / Инв.№ дубл. Подп. и дата

Изм.	Лист	№ докум.	Подп.	Дата

6КИ.082.273ПЭЗ

Лист

2

Формат А4

<i>Поз. Обозн.</i>	<i>Наименование</i>	<i>Кол.</i>	<i>Примечание</i>
XS1	Розетка CDDF 72	1	
XS3	Розетка РП10-7*3' ДРО.364.025ТУ	1	
YG1	Блокировка ЭМБЗ ЧЗ ЭМК ЧЗ(по заказу)-220 В		
YQ1	ОКИ.142.008РЭ	2	

Инв. N подл. Подп. и дата / Инв. N зам. инв. N / Инв. N дубл. Подп. и дата

Изм.	Лист	N докум.	Подп.	Дата

6КИ.082.273ПЭЗ

Лист

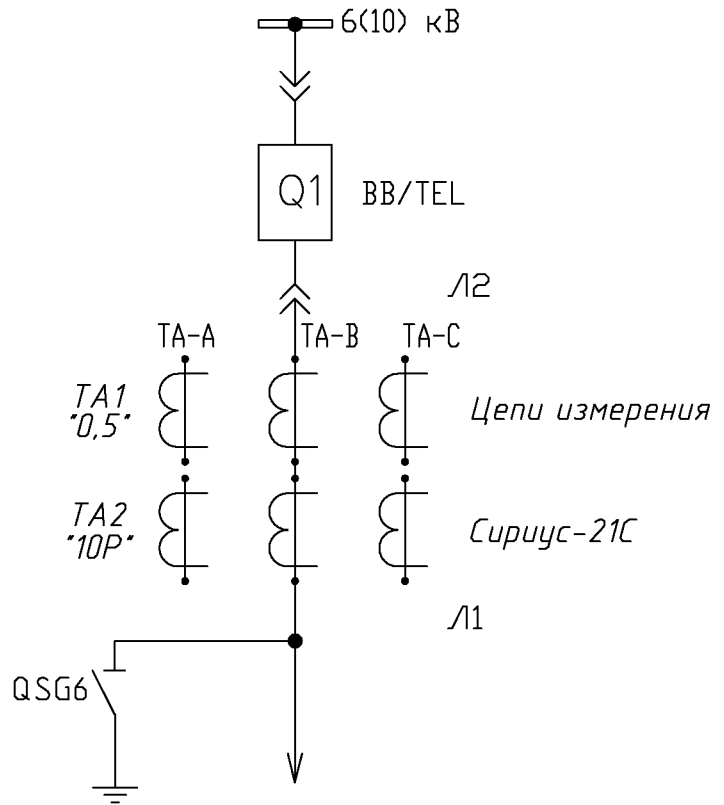
3

6КИ.082.27333

Перв. примен.
6КИ.082.27333

Справ. N
К-129

Поясняющая схема главных цепей



- 1 Схема разработана по заданию ОАО "Институт Нижегородск-энергосетьпроект" 2004г. 13596Тм-Т1 листы 30-40 с изменениями.
- 2 Монтаж электрический выкатного элемента выполнить по схеме 5КИ.513.851.
- 3 X-обозначает номер присоединения.
- 4 Выводы устройства Орион-ДЗ-В:
Канал 1 - отсек выключателя;
Канал 2 - отсек сборных шин;
Канал 3 - отсек ввода-вывода.

Инв. N подл. Подп. и дата
Инв. N зам. инв. N Инв. N дубл. Подп. и дата

Изм.	Лист	N докцм.	Подп.	Дата
Разраб.	Глушкова			
Пров.	Червякова			
Т. контр.				
Нач. бюро	Смирнов			
Н. контр.	Смирнов			
Утв.	Смирнов			

6КИ.082.27333

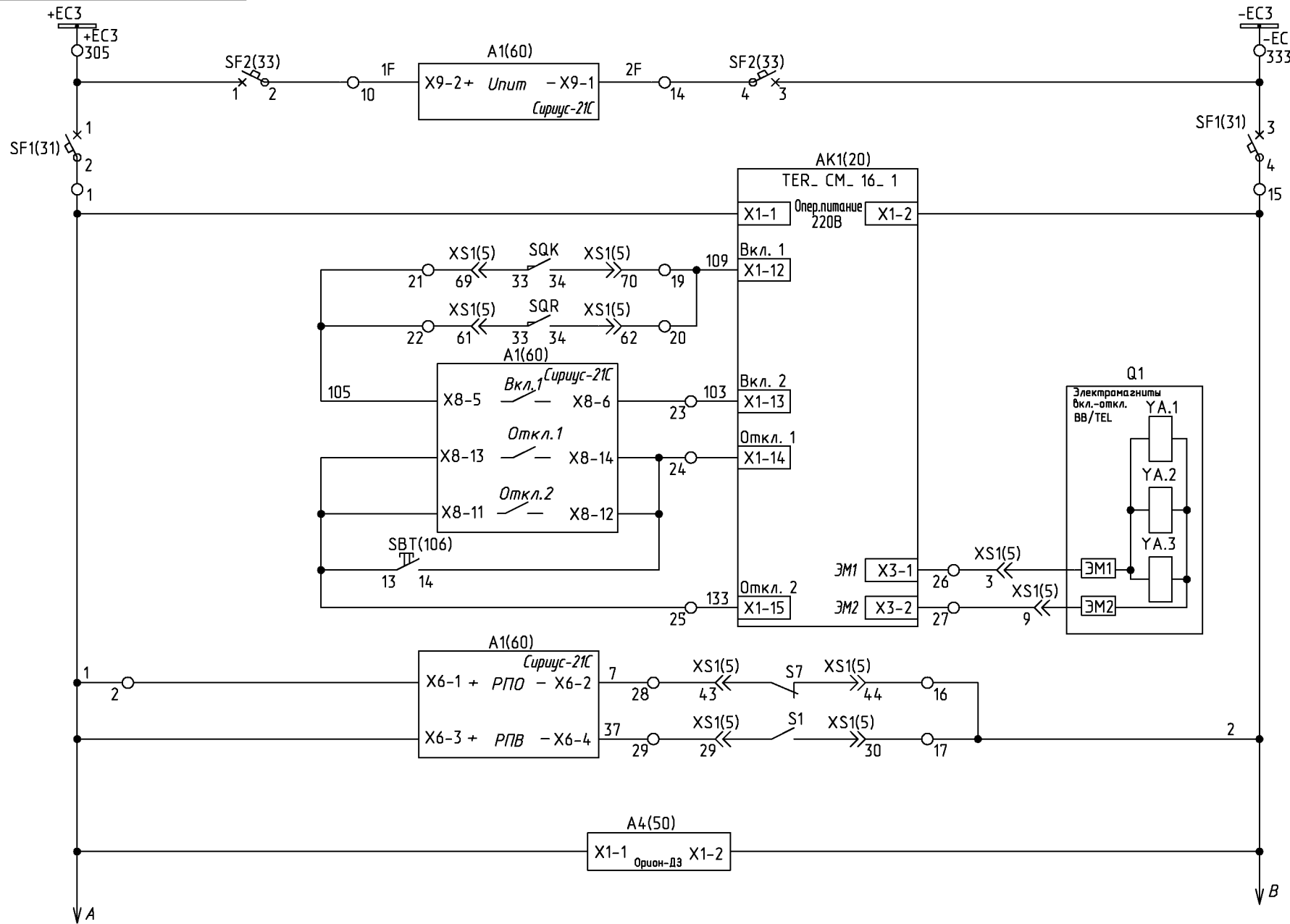
Монтаж электрический
шкафа СВ
Схема электрическая
принципиальная

Лит.	Масса	Масштаб
A	-	-
Лист	1	Листов 13

B-129.1297

ОАО
"Мосэлектротрим"

Цепи оперативного тока

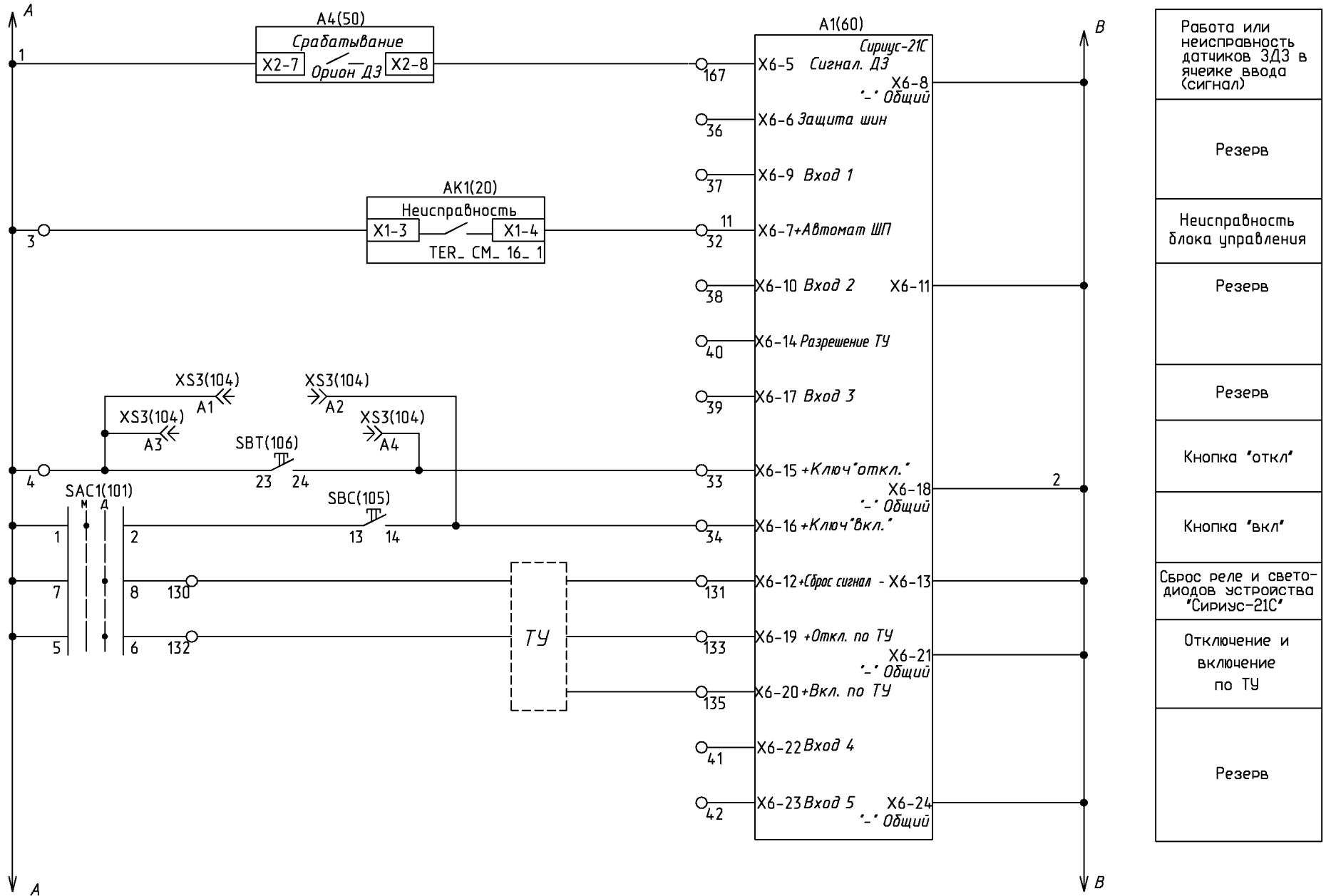


Шинки питания опер. цепей
Питание "Сириус-21С"
Автомат питания опер. цепей
Питание TER_СМ_16_1
Цепь включения выключателя
Цепь отключения выключателя
Аварийное отключение кнопкой
Блокировка включения выключателя
Реле положения "Отключено"
Реле положения "Включено"
Питание Орион-ДЗ

Инв. N подл. Подп. и дата / Взам. инв. N Инв. N дубл. Подп. и дата

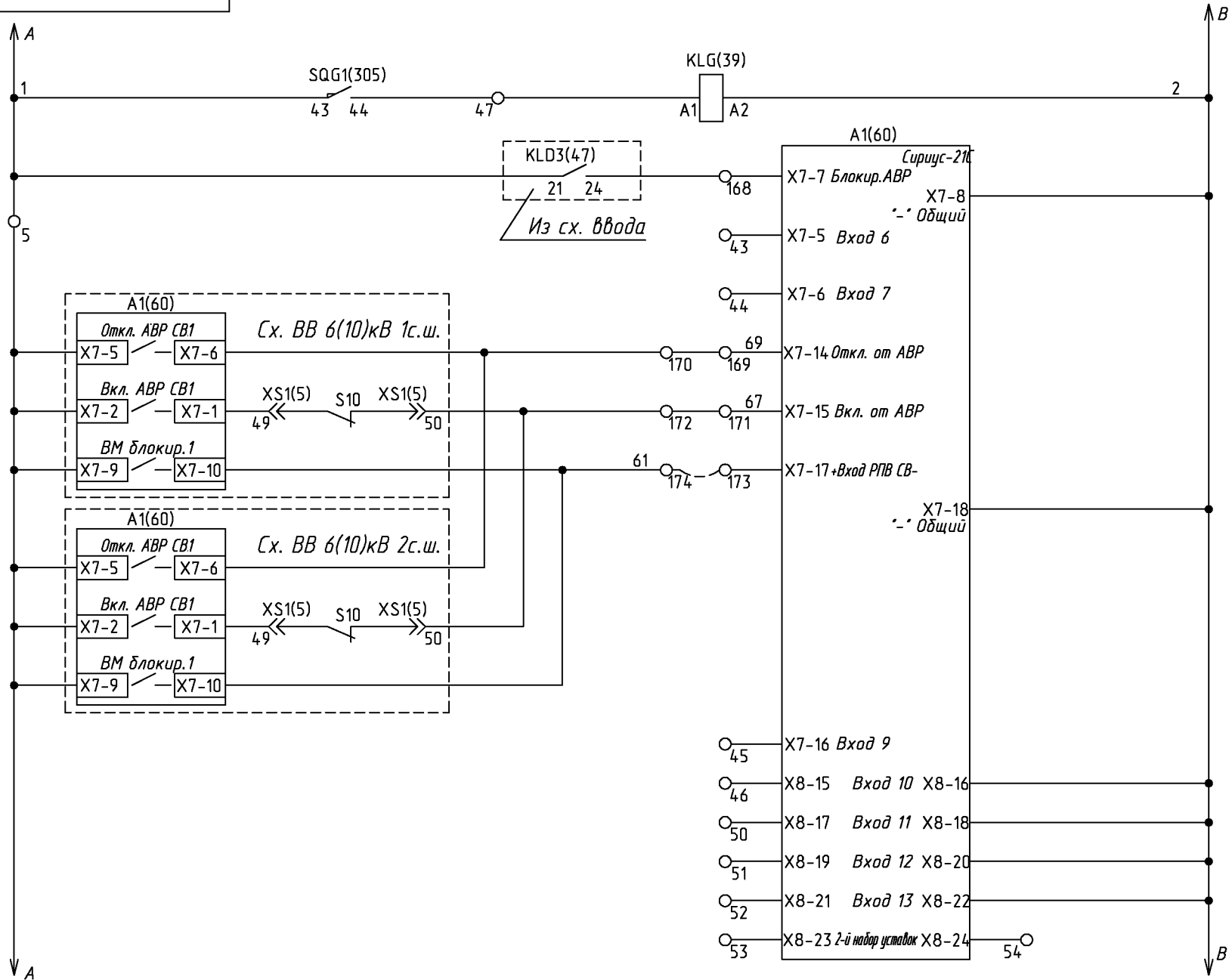
Изм.	Лист	N докум.	Подп.	Дата
------	------	----------	-------	------

Цепи оперативного тока



Инв. N подл. Подп. и дата / Взам. инв. N Инв. N дубл. Подп. и дата

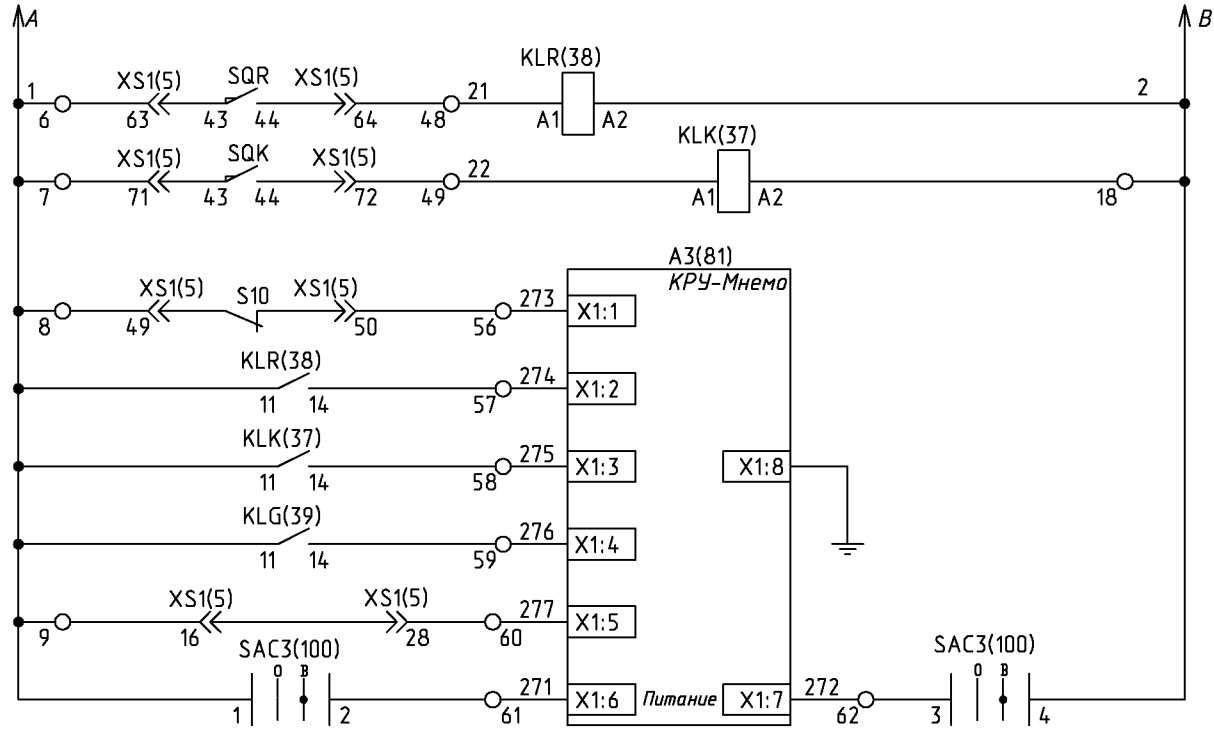
Цепи оперативного тока



Реле-повторитель путевого выключателя ЗР
Блокир. АВР от дуговой защиты секции
Резерв
Откл. СВ при появл. напр на ВВ с послед. вкл. выключ. ВВ после АВР
Включение СВ 6(10)кВ по АВР
Пуск МТЗ СВ 6(10)кВ по напряжению
Входные цепи Сириуса-21С (резерв)

Инв. N подл. Подп. и дата / Инв. N дубл. Подп. и дата

Цепи оперативного тока



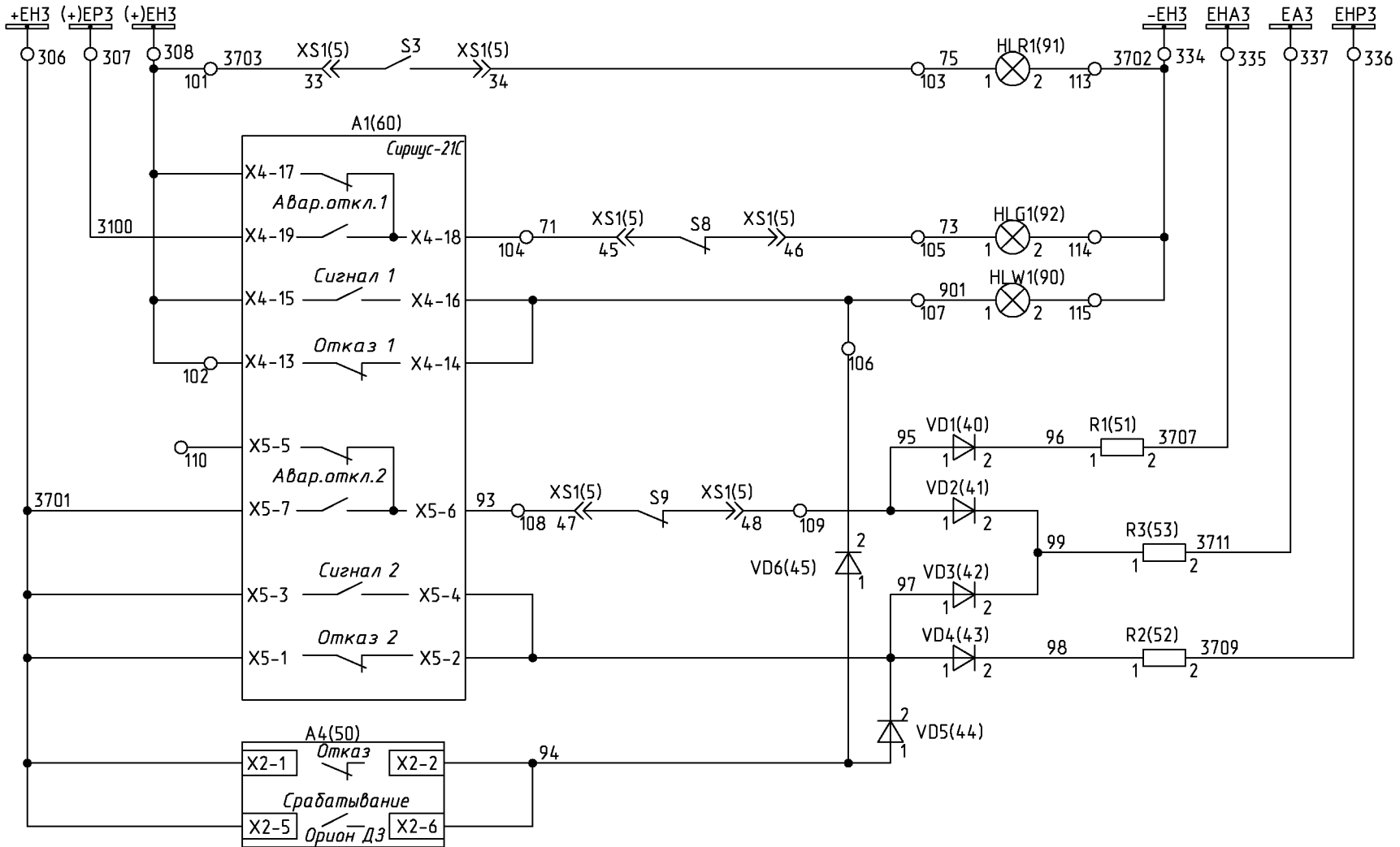
Реле-повторитель рабочего положения выкатного элемента	АКТИВНАЯ МНЕМΟΣХЕМА
Реле-повторитель контрольного положения выкатного элемента	
Выключатель отключен	
Рабочее положение ВЭ	
Контрольное положение ВЭ	
ЗН включен	
Сигнал подключенного состояния разъема вторичных цепей ВЭ	
Питание КРУ-Мнемо	

Инв. N подл. / Подп. и дата / Взам. инв. N / Инв. N дубл. / Подп. и дата

Изм.	Лист	N докум.	Подп.	Дата
------	------	----------	-------	------

6КИ.082.273Э3

Цепи сигнализации



Шинки сигнализации	
Лампа "Включено"	Световая сигнализация
Лампа "Отключено"	
Лампа "Аварийная ситуация"	
"Аварийное отключение выключателя"	
"Вызов в КРУ"	
Предупредительная и аварийная сигнализация	
"Неисправность Сириус-21С"	
"Неисправность ОРИОН-ДЗ"	

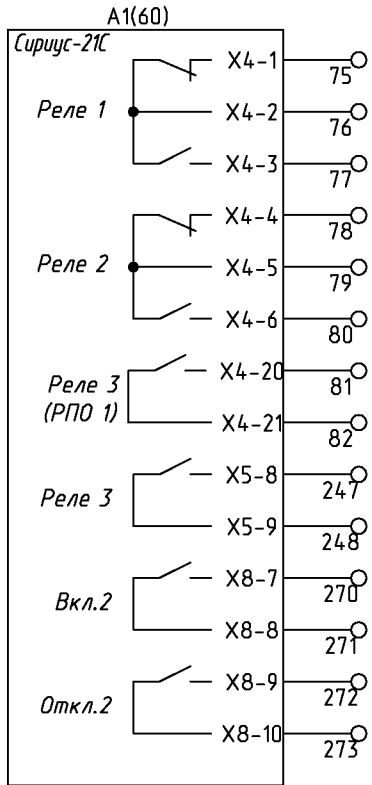
Инв. N подл. Подп. и дата / Инв. N дубл. Подп. и дата

Изм.	Лист	N докум.	Подп.	Дата
------	------	----------	-------	------

6КИ.082.273Э3

Лист
6

Формат А4



Пуск ЗДЗ 1с.ш.
6(10)кВ с контролем
по току
(резерв)

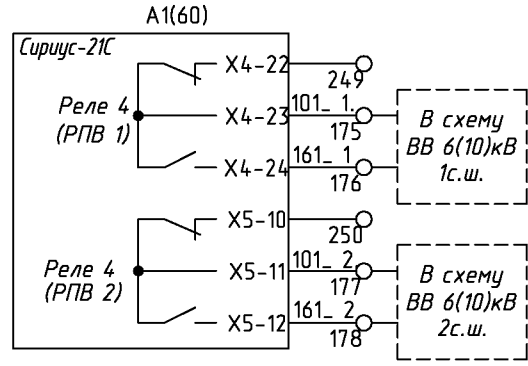
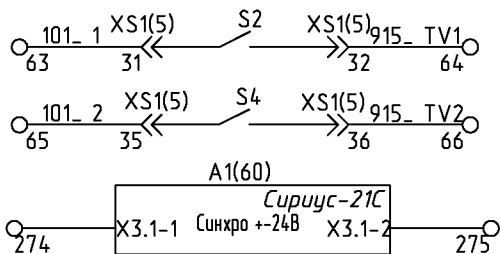
Пуск ЗДЗ 2с.ш.
6(10)кВ с контролем
по току
(резерв)

Выходные цепи
Сириуса-21С
(резерв)

В схему
шинного ТН
6(10)кВ 1с.ш.

В схему
шинного ТН
6(10)кВ 2с.ш.

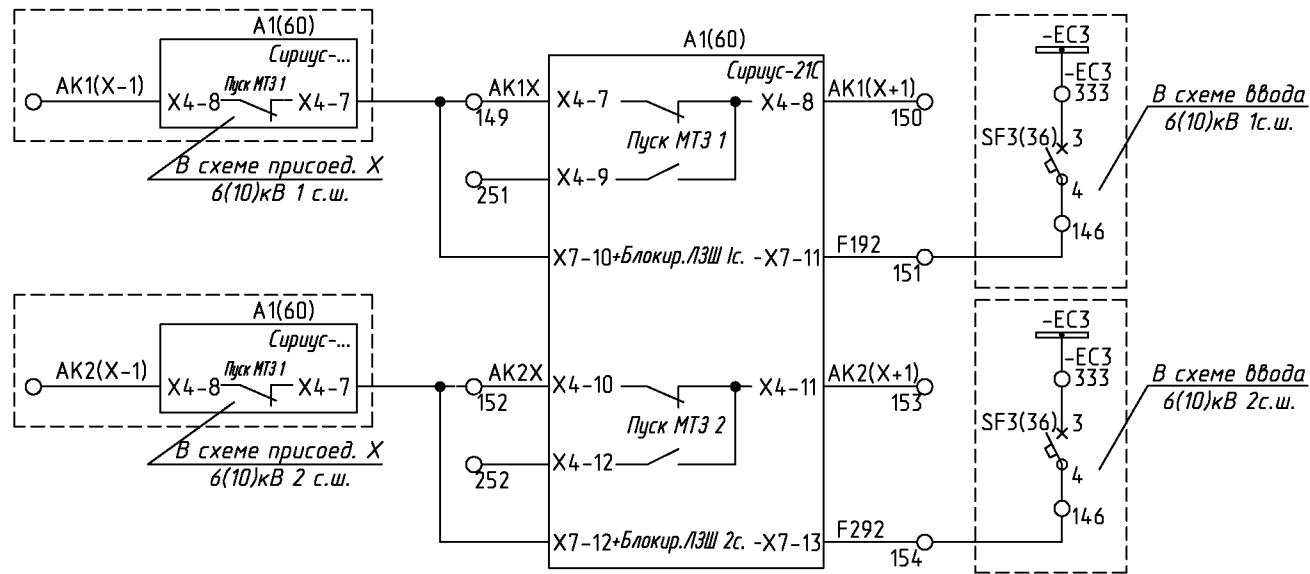
Резерв



Контроль
включ.сост.СВ
6(10)кВ для
восстановления
нормального
режима после АВР

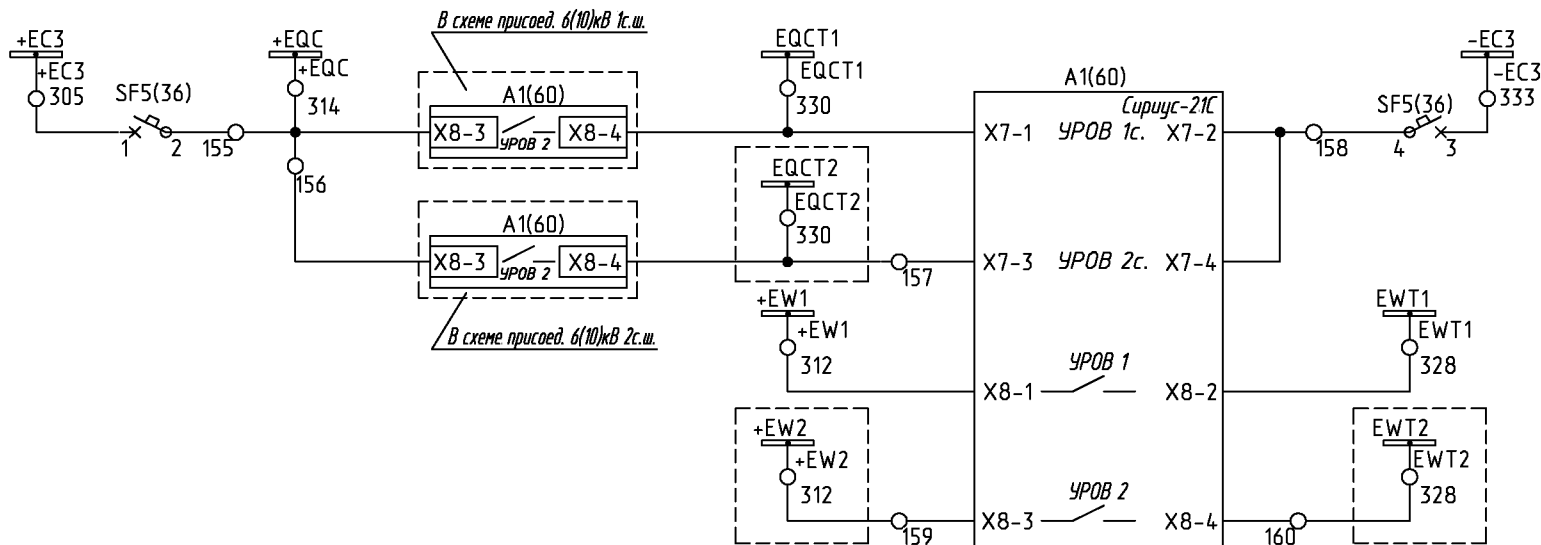
Инв.Н подл. Подп. и дата / Инв.Н подл. Подп. и дата / Инв.Н дубл. Подп. и дата

Последовательная схема ЛЗШ



Блокировка МТЗ СВ (последоват. ЛЗШ) 6(10)кВ при КЗ на присоединениях 6(10)кВ 1 и 2 с.ш.

Цепи УРОВ



Отключение СВ 6(10)кВ от УРОВ присоединений 6(10)кВ с возможностью контроля по току

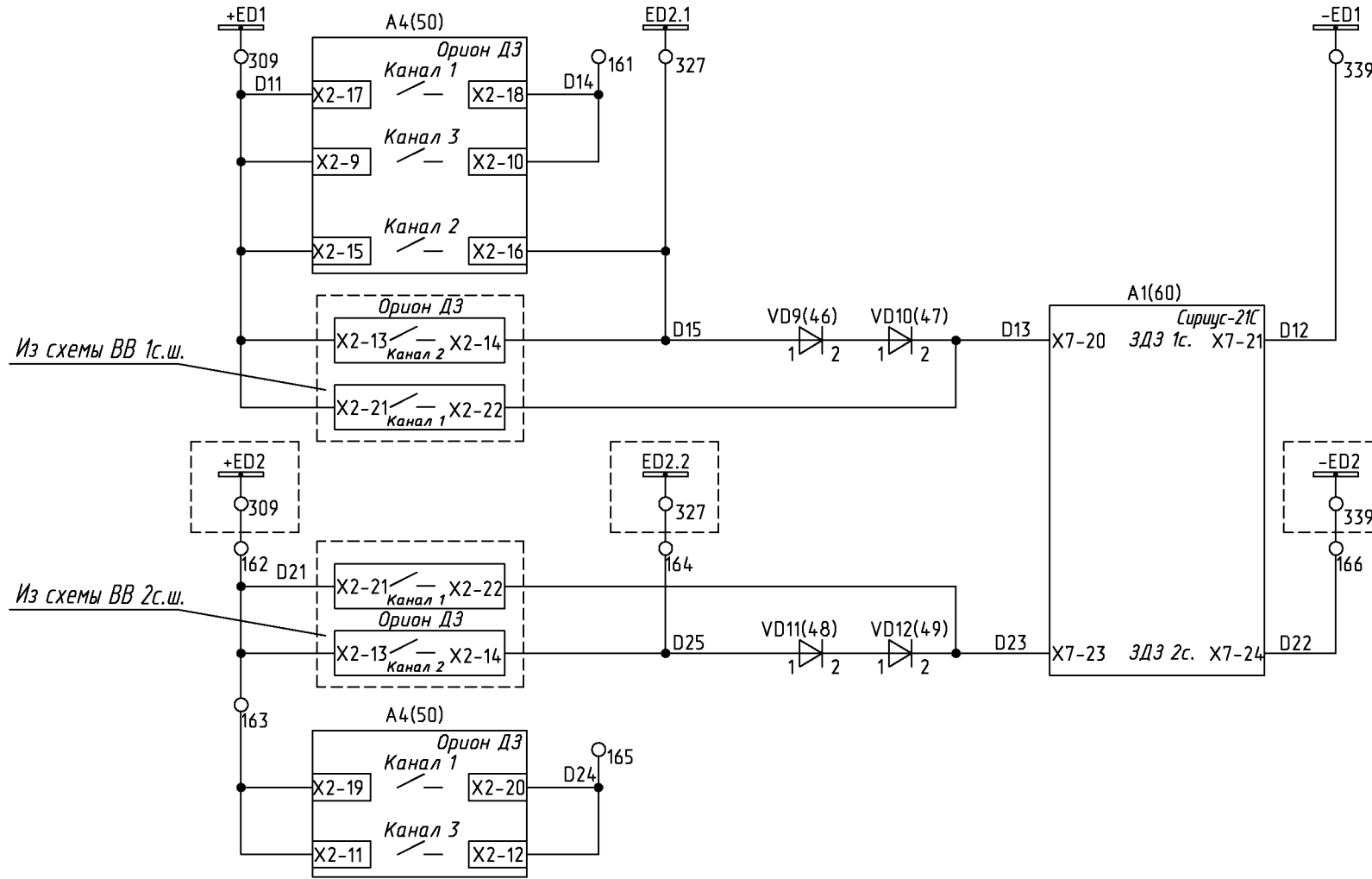
Отключение ВВ 6(10)кВ 1с.ш. от УРОВ СВ 6(10)кВ

Отключение ВВ 6(10)кВ 2с.ш. от УРОВ СВ 6(10)кВ

Инв. N подл. Подп. и дата / Инв. N дубл. Подп. и дата

Изм.	Лист	N докум.	Подп.	Дата

Защита от дуговых замыканий



Из схемы ВВ 1с.ш.

Из схемы ВВ 2с.ш.

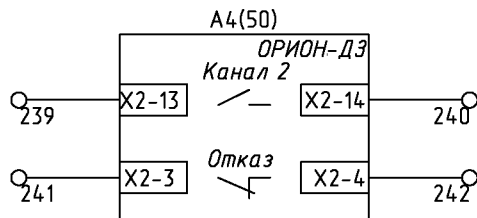
Шинки ЗДЗ

Датчики ДЗ в отсеках выключателя и ввода/вывода (На отключ. ВВ 1с.ш. при ДЗ в СВ)

Датчик ДЗ в отсеке сборных шин (для ЗДЗ 1 секции)

Отключение СВ 6(10)кВ при дейст. ЗДЗ на вводе 1 или 2 с.ш. либо присоединений 1 или 2 с.ш. с блокир. при ДЗ в шкафу СВ

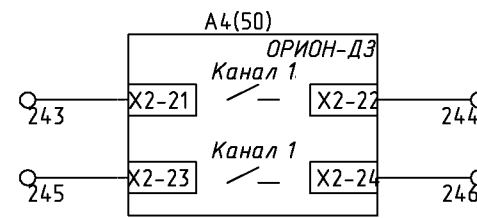
Датчики ДЗ в отсеках выключателя и ввода/вывода (На отключ. ВВ 2с.ш. при ДЗ в СВ)



Дуговая защита отсека сборных шин

"Неисправность ОРИОН-ДЗ"

Резерв



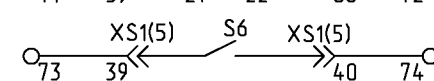
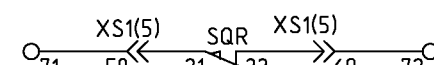
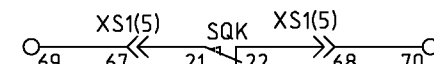
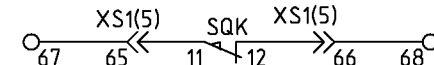
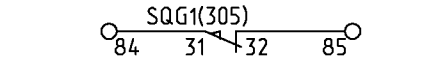
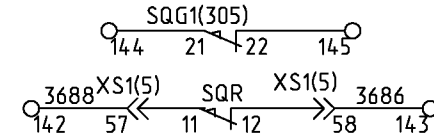
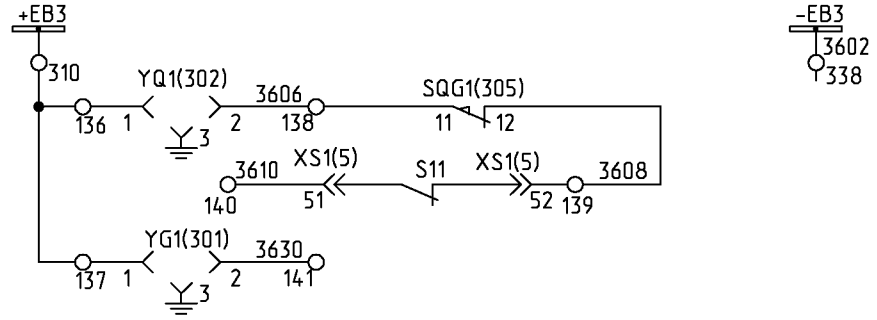
Дуговая защита отсека выключателя

Резерв

Инв. N подл. Подл. и дата / Инв. N дубл. Подл. и дата

Изм.	Лист	N докум.	Подп.	Дата

Цепи оперативной блокировки



Шинки оперативной блокировки

Блок-замки ВЗ и ЗР

В схему оперативной блокировки 6(10)кВ шинного ТН

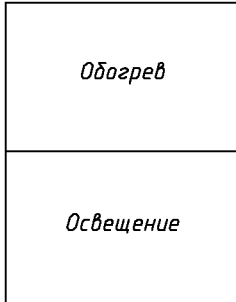
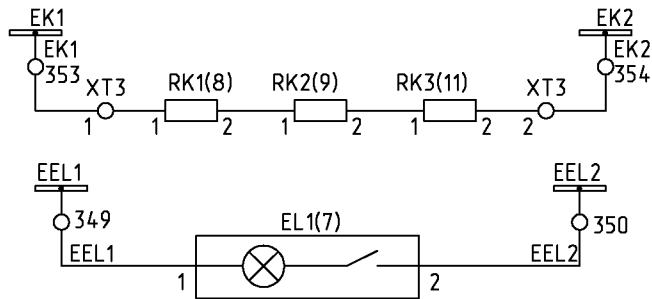
Положение ЗН (Резерв)

Контрольное положение ВЗ

Рабочее положение ВЗ

Положение выключателя

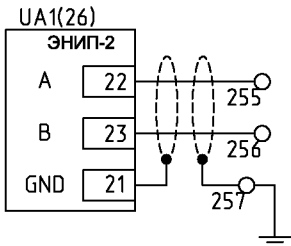
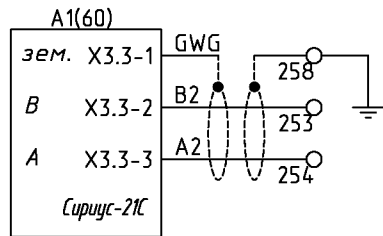
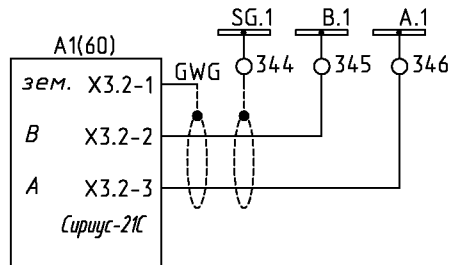
Резерв



Инв.№ подл./Подп. и дата/Взам.инв.№/Инв.№ дубл./Подп. и дата

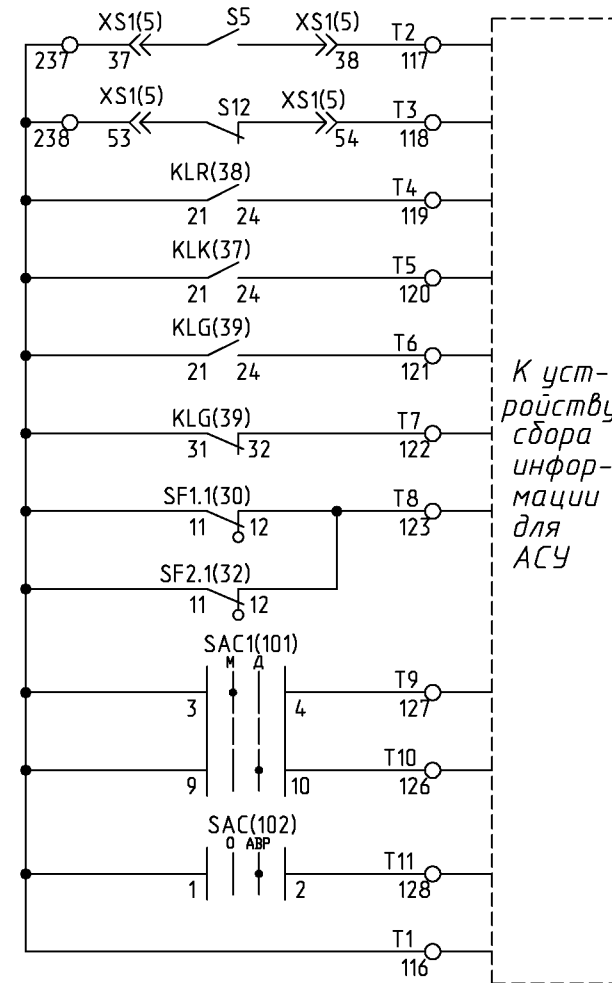
Изм.	Лист	№ докум.	Подп.	Дата

Цепи АСУ

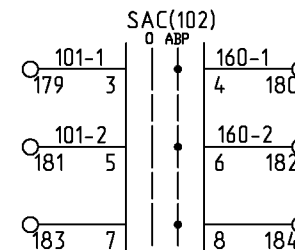


Линия связи RS485 Сирюса
Дополнительная линия связи RS485 Сирюса
Линия связи (RS-485-1) ЭНИП-2

Цепи телесигнализации



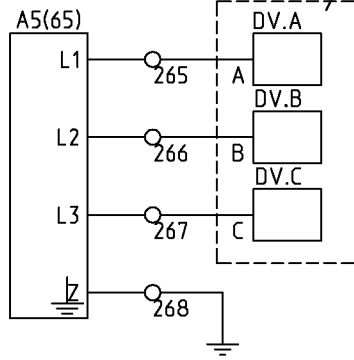
Выключатель включен
Выключатель отключен
Рабочее положение ВЭ
Контрольное положение ВЭ
Сигнал "ЗН включен"
Сигнал "ЗН отключен"
Отключен выключатель автоматический
Местное управление разрешено
Дистанционное управление разрешено
Разрешение АВР
Общий
Разрешение АВР в схеме ВВ ВВ 1с.ш.
Разрешение АВР в схеме ВВ ВВ 2с.ш.
Разрешение АВР (резерв)



Инв. N подл. Подп. и дата / Инв. N дубл. Подп. и дата / Инв. N зам. инв. N

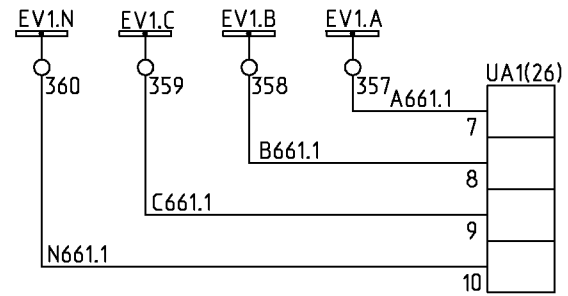
Изм.	Лист	N докум.	Подп.	Дата
------	------	----------	-------	------

Линейный отсек

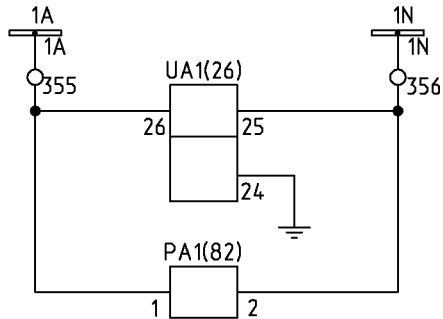


Индикатор
высокого
напряжения

Цепи напряжения



Цепи
напряжения
ЭНИП-2



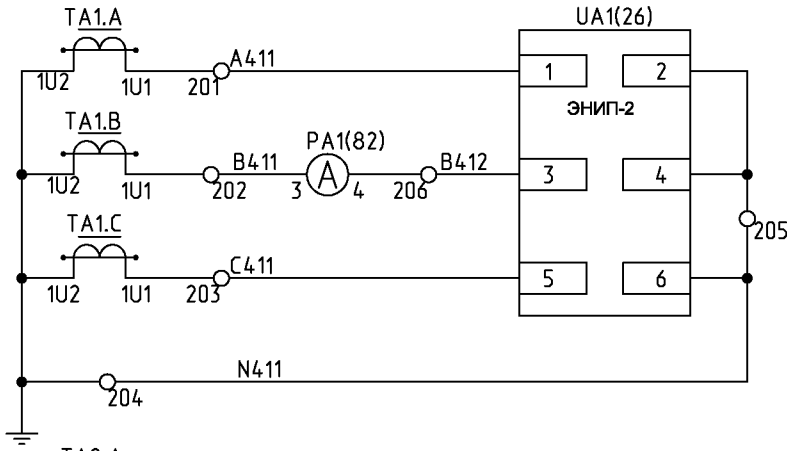
Питание
устройства
ЭНИП-2

Питание
амперметра

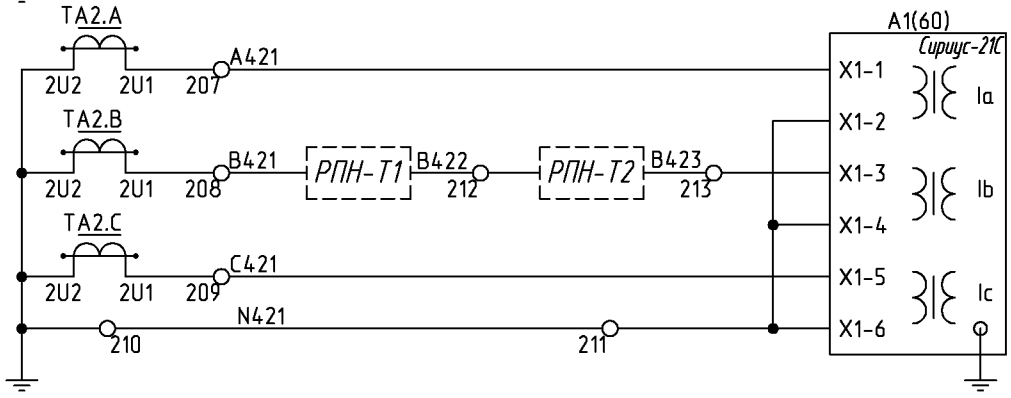
Инв. N подл. Подл. и дата / Инв. N дубл. Подл. и дата

Изм.	Лист	N докум.	Подп.	Дата
------	------	----------	-------	------

Токовые цепи




Токовые цепи преобразователя ЭНИП-2, амперметра



Измерение тока, МТЗ, защита от обрыва фаз, РПН

Инв. N подл. / Подп. и дата / Взам. инв. N / Инв. N дубл. / Подп. и дата

Изм.	Лист	N докум.	Подп.	Дата
------	------	----------	-------	------

		Поз. Обозн.	Наименование	Кол.	Примечание	
Перв. примен.	6КИ.077.313ПЭЗ	A3	Модуль индикации мнемосхем КРУ-Мнемо-04-5-220	1		
		A4	Устройство защиты и управления Орион-ДЗ-В,		по опросному листу	
			220В, с 3 комплектами датчиков	1		
		A5	Устройство контроля напряжения EVI Исполнение			
			3	1		
Справ. N	К-129	EL1	Светильник полупроводниковый СП-52БТ30А50Е220 (ЯШГК.432229ТУ)	1		
		HLW1	Лампа СКЛ12-Ж-2-220 (Желтая) АДБК.432220.722ТУ	1		
		R2	Резистор С5-35В 50 3,9 кОм +- 5%, ОЖО.467.541ТУ	1		
		RK1	Резистор С5-35В 100 68 Ом +-5%, ОЖО.467.541ТУ			
		RK2				
		RK3		3		
		SA10	Переключатель ПП53-1610624 УХЛ4			
SA11	ТУ3424-009-32476017-2009					
Инв. N подл.	Взам. инв. N	SA5		3		
		SA2	Переключатель ПП53-1610804 УХЛ4			
		SA3	ТУ3424-009-32476017-2009			
		SA4				
		SA6				
		SA7				
		SA8				
		SA9				
		SAC3		8		
		SF1	Выключатель LPN 2P In=2A, хар-ка С (33976)	1		
6КИ.077.313ПЭЗ						
		Изм. Лист	N докум.	Подп.	Дата	
Разраб.	Глушкова					
Пров.	Червякова					
Нач. бюро	Смирнов					
Н. контр.	Смирнов					
Утв.	Смирнов					
Монтаж электрический шкафа СР Перечень элементов В-129.1298				Лит.	Лист	Листов
				А	1	2
				ОАО "Мосэлектроцит" 		

<i>Поз. Обозн.</i>	<i>Наименование</i>	<i>Кол.</i>	<i>Примечание</i>
SF1.1	Вспомогательный выключатель PS-LP-001S (34265)	1	
VD1	Штекер ST-1N4007 (2802329) + клемма UK4-TG (2812018)	1	Phoenix Contact
XS1	Розетка CDDF 72	1	
YQ	Блокировка ЭМБЗ ЧЗ ЭМК ЧЗ(по заказу)-220 В		
	ОКИ.142.008РЭ	1	

Инв. N подл. Подп. и дата / Инв. N зам. инв. N Инв. N дубл. Подп. и дата

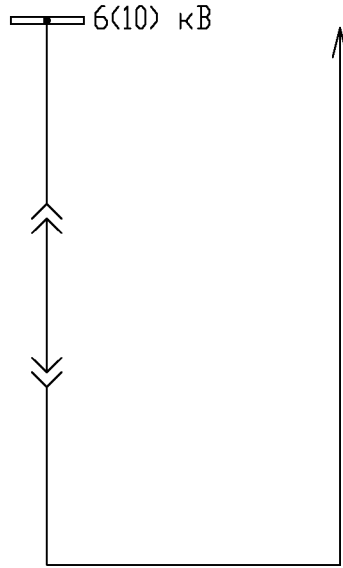
					ОКИ.077.313ПЭЗ	Лист
Изм.	Лист	N докум.	Подп.	Дата		2

6КИ.077.313Э3

Перв. примен.
6КИ.077.313Э3

Справ. N
К-129

Поясняющая схема главных цепей



Инв. N подл. Подп. и дата
Взам. инв. N Инв. N дубл. Подп. и дата

- 1 Схема разработана по заданию ОАО "Институт Нижегородск-энергосетьпроект" 2004г. 13596Тм-Т1 листы 130-133 с изменениями.
- 2 Монтаж электрический выкатного элемента выполнить по схеме 5КИ.513.730.
- 3 В скобках указана маркировка для 2-ой секции шин.
- 4 Выводы устройства Орион-ДЗ-В:
Канал 1 - отсек выключателя;
Канал 2 - отсек сборных шин;
Канал 3 - отсек ввода-вывода.

6КИ.077.313Э3

Изм.	Лист	N докцм.	Подп.	Дата
Разраб.		Глушкова		
Пров.		Червякова		
Т. контр.				
Нач. бюро		Смирнов		
Н. контр.		Смирнов		
Утв.		Смирнов		

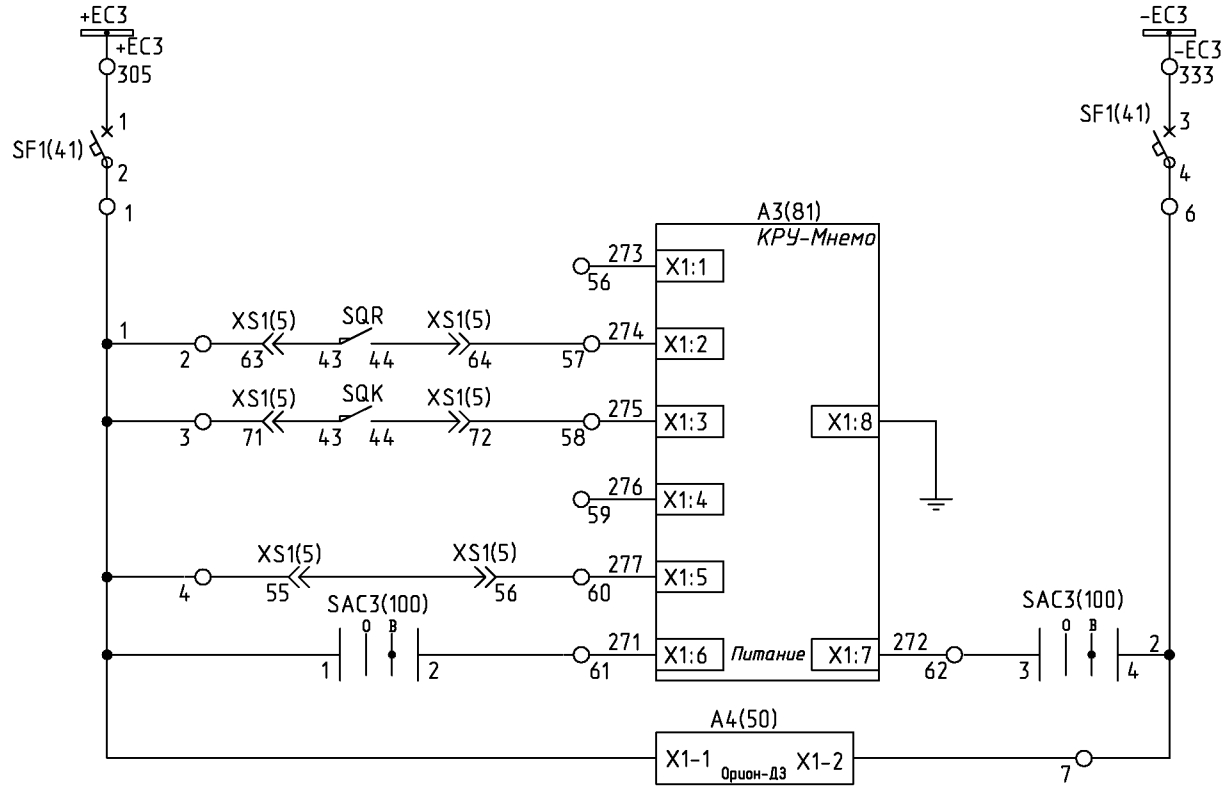
Монтаж электрический
шкафа СР
Схема электрическая
принципиальная

Лит.	Масса	Масштаб
A	-	-
Лист 1	Листов 6	

B-129.1298

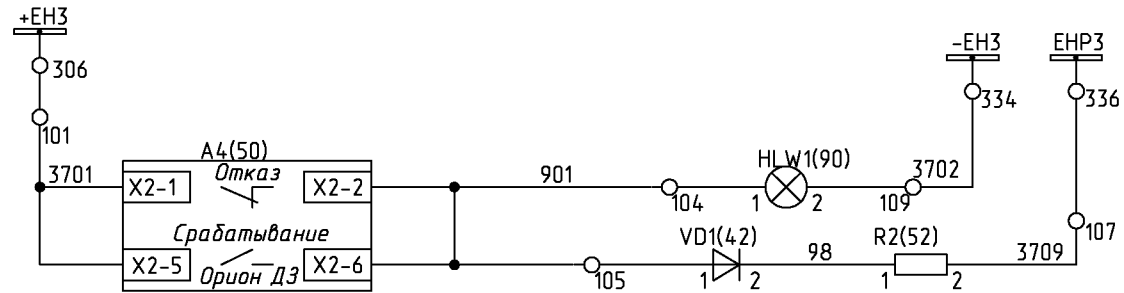
ОАО
"Мосэлектроцит"

Цепи оперативного тока



Шинки питания опер. цепей	АКТИВНАЯ МНЕМΟΣХЕМА
Автомат питания опер. цепей	
Резерв	
Рабочее положение ВЭ	
Контрольное положение ВЭ	
Резерв	
Сигнал подключенного состояния разъема вторичных цепей ВЭ	
Питание КРУ-Мнемо	
Питание Орион ДЗ	

Цепи сигнализации

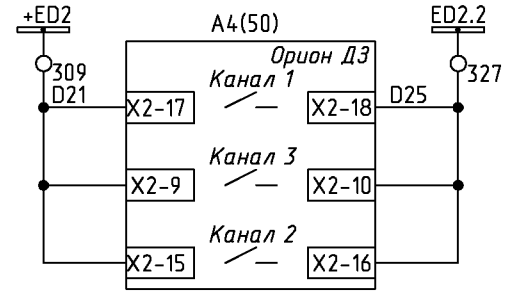


Шинки сигнализации
Лампа "Аварийная ситуация"
"Неисправность и срабатывание ОРИОН-ДЗ"

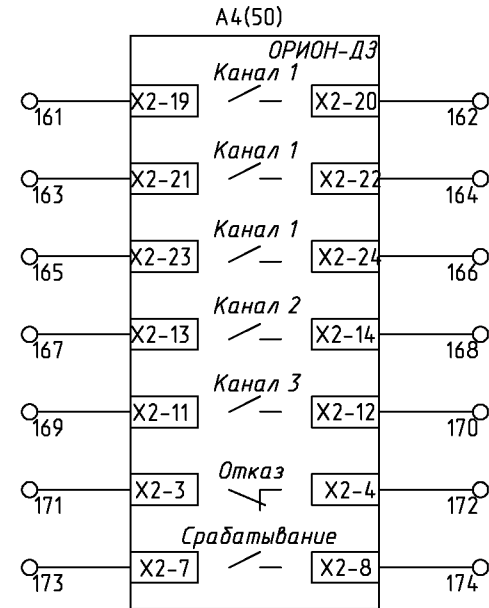
Инв. N подл. Подп. и дата / Взам. инв. N / Инв. N дубл. / Подп. и дата

Изм.	Лист	N докум.	Подп.	Дата
------	------	----------	-------	------

Защита от дуговых замыканий



Шинки ЗДЗ
Датчики ЗДЗ в отсеке выключателя
Датчики ЗДЗ в отсеке ввода/вывода
Датчики ЗДЗ в отсеке СБОРНЫХ ШИН

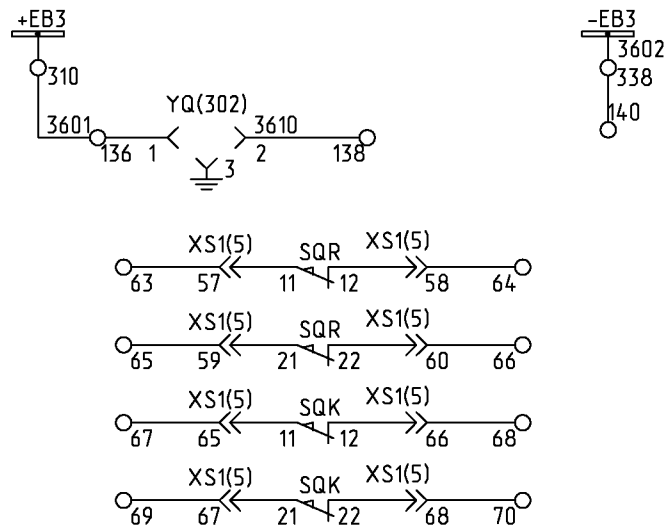
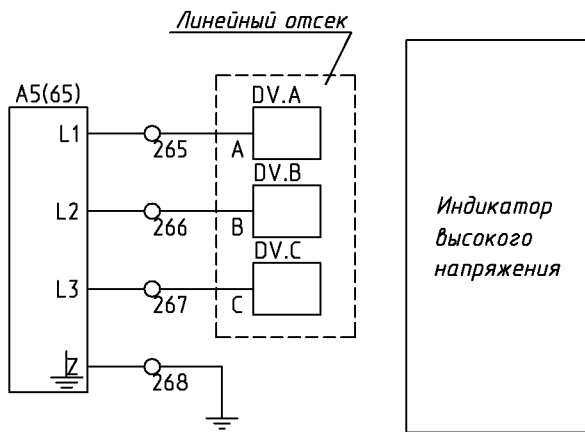


Дуговая защита отсека выключателя	Резерв
Дуговая защита отсека сборных шин	
Дуговая защита отсека ввода/вывода	
"Неисправность ОРИОН-ДЗ"	
"Срабатывание ОРИОН-ДЗ"	

Инв. N подл. / Подп. и дата / Взам. инв. N / Инв. N дубл. / Подп. и дата

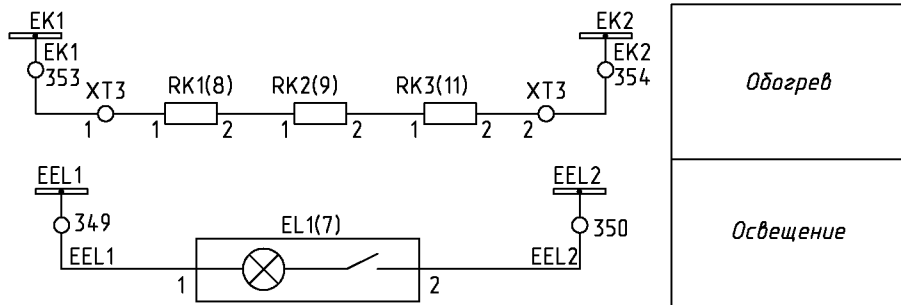
Изм.	Лист	N докум.	Подп.	Дата

Цепи оперативной блокировки

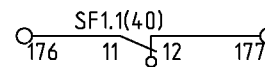


Шинки оперативной блокировки
Блок-замок выкатной тележки СР
Рабочее положение выкатного элемента
Контрольное положение выкатного элемента

Инв. N подл. Подп. и дата / Взам. инв. N Инв. N дубл. Подп. и дата



Обогрев
Освещение

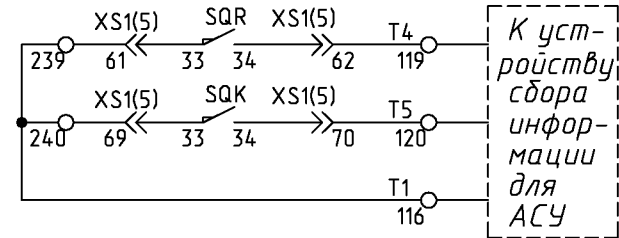


Резерв

Изм.	Лист	N докум.	Подп.	Дата
------	------	----------	-------	------

6КИ.077.313ЭЗ

Цепи телесигнализации



Рабочее положение ВЗ
Контрольное положение ВЗ
Общий

Инв. N подл. Подп. и дата / Инв. N дубл. Подп. и дата

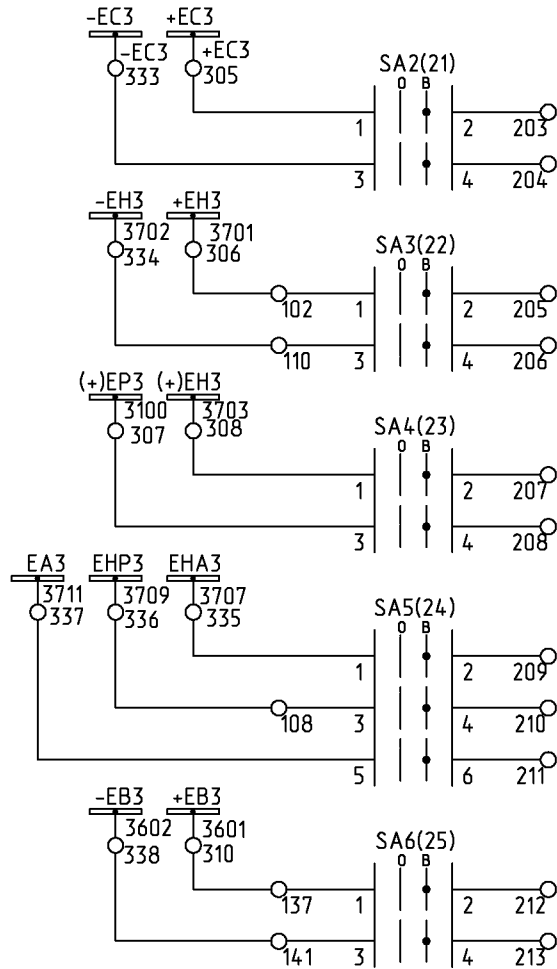
Изм.	Лист	N докум.	Подп.	Дата

6КИ.077.313ЭЗ

Лист
5

Формат А4

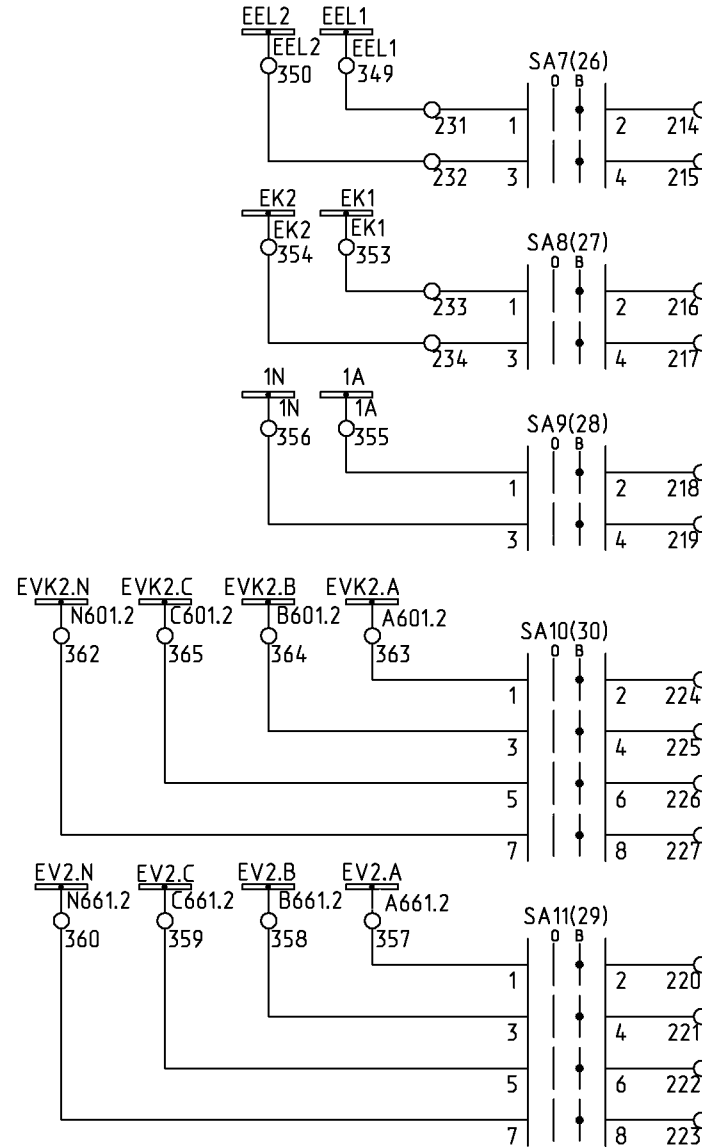
Цепи секционирования



Секционирование шин управления

Секционирование шин сигнализации

Секционирование шин оперативной блокировки



Секционирование шин освещения

Секционирование шин обогрева

Секционирование шин резервного питания

Секционирование шин напряжения счетчиков коммерческого учета

Секционирование шин напряжения защит

Инв. N подл. Подп. и дата / Инв. N дубл. Подп. и дата

Изм.	Лист	N докум.	Подп.	Дата

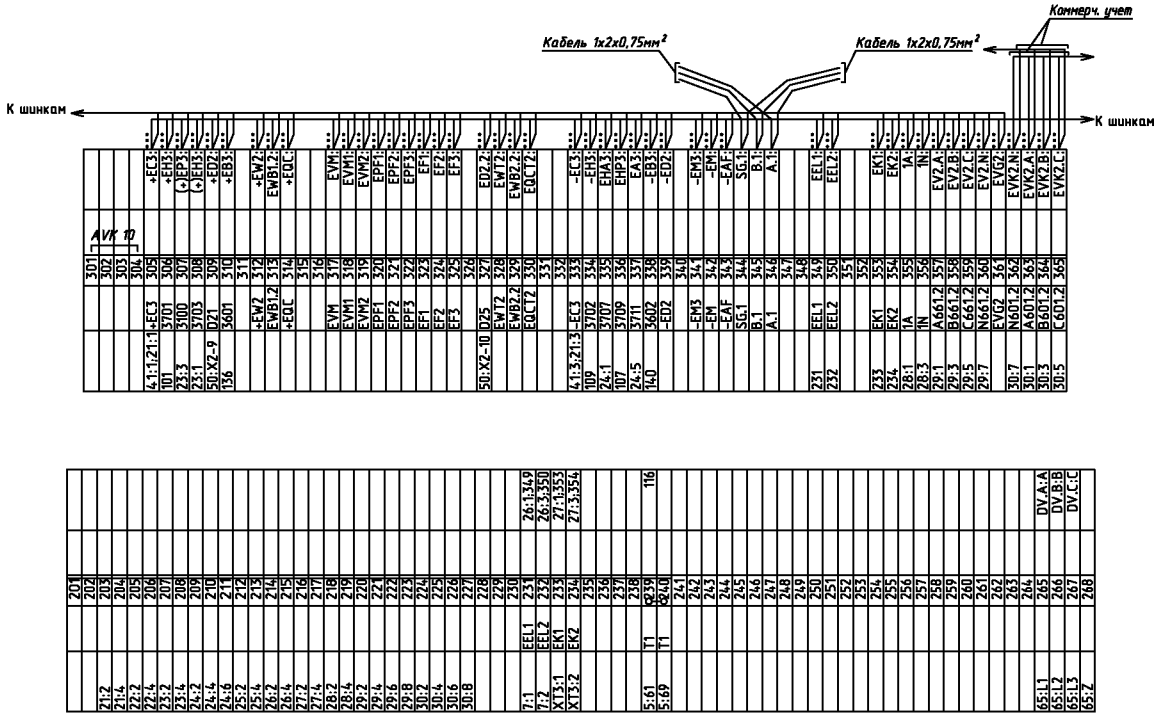
Инв.№ подл. Подп. и дата Взам. инв. № Инв. № дубл. Подп. и дата

6КИ.077.313ЭЗ

5:63	1	R 1	4:1:2	
5:71	1	Q 3	50:X1-1	
5:55	1	B 4	100:1	
	2	5	4:1:4	
100:4	2	B 1	50:X1-2	
	3	6		
	4	7		
	5	8		
	6	9		
	7	10		
	8	11		
	9	12		
	10	13		
	11	14		
	12	15		
	13	16		
	14	17		
	15	18		
	16	19		
	17	20		
	18	21		
	19	22		
	20	23		
	21	24		
	22	25		
	23	26		
	24	27		
	25	28		
	26	29		
	27	30		
	28	31		
	29	32		
	30	33		
	31	34		
	32	35		
	33	36		
	34	37		
	35	38		
	36	39		
	37	40		
	38	41		
	39	42		
	40	43		
	41	44		
	42	45		
	43	46		
	44	47		
	45	48		
	46	49		
	47	50		
	48	51		
	49	52		
	50	53		
	51	54		
	52	55		
	53	56		
	54	57	81:X11	
	55	58	81:X12	
5:64	5:74	5:75	81:X13	
5:72	5:76	5:77	81:X14	
	5:78	5:79	81:X15	
5:56	5:72	5:73	81:X16	
100:3	5:74	5:75	81:X17	
5:57	5:76	5:77		
	5:78	5:79		
	5:80	5:81		
5:58	5:82	5:83		
5:59	5:84	5:85		
5:60	5:86	5:87		
5:65	5:88	5:89		
5:66	5:90	5:91		
5:67	5:92	5:93		
5:68	5:94	5:95		

50:Х2-1	37:01	9:01	306
22:1	37:01	9:02	
50:Х2-2	9:01	10:3	
42:1	9:01	9:05	90:1
52:2	37:09	10:6	356
44:3	37:09	9:06	
39:2	37:02	9:09	334
22:3	37:02	9:10	
		11:1	
		11:2	
		11:3	
		11:4	
		11:5	
		11:6	239
		11:7	
		11:8	
		11:9	
5:62	14	119	
5:70	15	120	
		12:1	
		12:2	
		12:3	
		12:4	
		12:5	
		12:6	
		12:7	
		12:8	
		12:9	
		13:0	
		13:1	
		13:2	
		13:3	
		13:4	
		13:5	
		13:6	
		13:7	
		13:8	
		13:9	
		13:10	
		13:11	
		13:12	
		13:13	
		13:14	
		13:15	
		13:16	
		13:17	
		13:18	
		13:19	
		13:20	
		13:21	
		13:22	
		13:23	
		13:24	
		13:25	
		13:26	
		13:27	
		13:28	
		13:29	
		13:30	
		13:31	
		13:32	
		13:33	
		13:34	
		13:35	
		13:36	
		13:37	
		13:38	
		13:39	
		13:40	
		13:41	
		13:42	
		13:43	
		13:44	
		13:45	
		13:46	
		13:47	
		13:48	
		13:49	
		13:50	
		13:51	
		13:52	
		13:53	
		13:54	
		13:55	
		13:56	
		13:57	
		13:58	
		13:59	
		14:00	
		14:01	
		14:02	
		14:03	
		14:04	
		14:05	
		14:06	
		14:07	
		14:08	
		14:09	
		14:10	
		14:11	
		14:12	
		14:13	
		14:14	
		14:15	
		14:16	
		14:17	
		14:18	
		14:19	
		14:20	
		14:21	
		14:22	
		14:23	
		14:24	
		14:25	
		14:26	
		14:27	
		14:28	
		14:29	
		14:30	
		14:31	
		14:32	
		14:33	
		14:34	
		14:35	
		14:36	
		14:37	
		14:38	
		14:39	
		14:40	
		14:41	
		14:42	
		14:43	
		14:44	
		14:45	
		14:46	
		14:47	
		14:48	
		14:49	
		14:50	
		14:51	
		14:52	
		14:53	
		14:54	
		14:55	
		14:56	
		14:57	
		14:58	
		14:59	
		15:00	
		15:01	
		15:02	
		15:03	
		15:04	
		15:05	
		15:06	
		15:07	
		15:08	
		15:09	
		15:10	
		15:11	
		15:12	
		15:13	
		15:14	
		15:15	
		15:16	
		15:17	
		15:18	
		15:19	
		15:20	
		15:21	
		15:22	
		15:23	
		15:24	
		15:25	
		15:26	
		15:27	
		15:28	
		15:29	
		15:30	
		15:31	
		15:32	
		15:33	
		15:34	
		15:35	
		15:36	
		15:37	
		15:38	
		15:39	
		15:40	
		15:41	
		15:42	
		15:43	
		15:44	
		15:45	
		15:46	
		15:47	
		15:48	
		15:49	
		15:50	
		15:51	
		15:52	
		15:53	
		15:54	
		15:55	
		15:56	
		15:57	
		15:58	
		15:59	
		16:00	
		16:01	
		16:02	
		16:03	
		16:04	
		16:05	
		16:06	
		16:07	
		16:08	
		16:09	
		16:10	
		16:11	
		16:12	
		16:13	
		16:14	
		16:15	
		16:16	
		16:17	
		16:18	
		16:19	
		16:20	
		16:21	
		16:22	
		16:23	
		16:24	
		16:25	
		16:26	
		16:27	
		16:28	
		16:29	
		16:30	
		16:31	
		16:32	
		16:33	
		16:34	
		16:35	
		16:36	
		16:37	
		16:38	
		16:39	
		16:40	
		16:41	
		16:42	
		16:43	
		16:44	
		16:45	
		16:46	
		16:47	
		16:48	
		16:49	
		16:50	
		16:51	
		16:52	
		16:53	
		16:54	
		16:55	
		16:56	
		16:57	
		16:58	
		16:59	
		17:00	
		17:01	
		17:02	
		17:03	
		17:04	
		17:05	
		17:06	
		17:07	
		17:08	
		17:09	
		17:10	
		17:11	
		17:12	
		17:13	
		17:14	
		17:15	
		17:16	
		17:17	
		17:18	
		17:19	
		17:20	
		17:21	
		17:22	
		17:23	
		17:24	
		17:25	
		17:26	
		17:27	
		17:28	
		17:29	
		17:30	
		17:31	
		17:32	
		17:33	
		17:34	
		17:35	
		17:36	
		17:37	
		17:38	
		17:39	
		17:40	
		17:41	
		17:42	
		17:43	
		17:44	
		17:45	
		17:46	
		17:47	
		17:48	
		17:49	
		17:50	
		17:51	
		17:52	
		17:53	
		17:54	
		17:55	
		17:56	
		17:57	
		17:58	
		17:59	
		18:00	

Дно релейного шкафа



Изм.	Лист	№ докум.	Подп.	Дата
------	------	----------	-------	------

6КИ.077.313ЭЗ

Лист
К

Формат А4

Поз. Обозн.	Наименование	Кол.	Примечание	
Перв. примен. 6КИ.082.324ПЭЗ	A1	Микропроцессорное устройство		
		Сириус-ТН-220В-И1 ТУ3433-002-54933521-2009	1	
	A3	Модуль индикации мнемосхем КРУ-Мнемо-04-5-220	1	
	A4	Устройство защиты и управления Орион-ДЗ-В, 220В, с 3 комплектами датчиков	1	по опросному листу
	A5	Устройство контроля напряжения EVI Исполнение 3	1	
	EL1	Светильник полупроводниковый СП-52БТ30А50Е220 (ЯШГК.432229ТУ)	1	
	HLW1	Лампа СКЛ12-Ж-2-220 (Желтая) АДБК.432220.722ТУ	1	
	KLГ	Реле промежуточное 56.34.9.220.0000, розетка типа 96.74 SMA с зажимом 096.71, модуль 99.01.9.220.99	1	
	PV1	Прибор щитовой цифровой ЩП96-П[]кВ/100В-220ВУ-1RS-х-К-0,5 ТУ 25-7504.219-2012	1	[] -заполнить при заказе
	R1	Резистор С5-35В 50 3,9 кОм +- 5%, ОЖО.467.541ТУ	2	
RK1	Резистор С5-35В 100 68 Ом +-5%, ОЖО.467.541ТУ			
RK2				
RK3		3		
SAC3	Переключатель ПП53-1610801 УХЛ4 ТУ3424-009-32476017-2009	1		
SF1	Выключатель LPN 2P In=2A, хар-ка С (33976)			
SF2				
SF3				
6КИ.082.324ПЭЗ				
Изм. Лист N докум. Подп. Дата				
Разраб.	Глушкова			
Пров.	Червякова			
Нач.бюро	Смирнов			
Н. контр.	Смирнов			
Утв.	Смирнов			
Монтаж электрический шкафа ТН		Лист	Листов	
Перечень элементов В-129.1386		А	1 2	
2014		Формат А4		
		ОАО "Мосэлектроцит"		

Поз. Обозн.	Наименование	Кол.	Примечание
SF4			
SF5		5	
SF1.1	Вспомогательный выключатель PS-LP-001S (34265)		
SF2.1		2	
SF6	Выключатель LPN 3P In=2A, хар-ка B (34014)	1	
SN1	Переключатель ПП53-1611011 УХЛ4		
	ТУ3424-009-32476017-2009	1	
SQG1	Выключатель ВВП11-10Б421-51У2.16		
	ТУ3428-155-00216823-2005	1	
UA1	Преобразователь измерительный		
	многофункциональный ЭНИП-2-45/100-220-А1Е0-01		
	ТУ4221-892-53329198-07	1	
VD1	Штекер ST-1N4007 (2802329) + клемма UK4-TG		
VD2	(2812018)		
VD3			
VD4		4	Phoenix Contact
XS1	Розетка CDDF 72	1	
YG1	Блокировка ЭМБЗ ЧЗ ЭМК ЧЗ(по заказу)-220 В		
YQ1	ОКИ.142.008РЭ	2	

Инв. N подл. Подп. и дата / Инв. N зам. инв. N Инв. N дубл. Подп. и дата

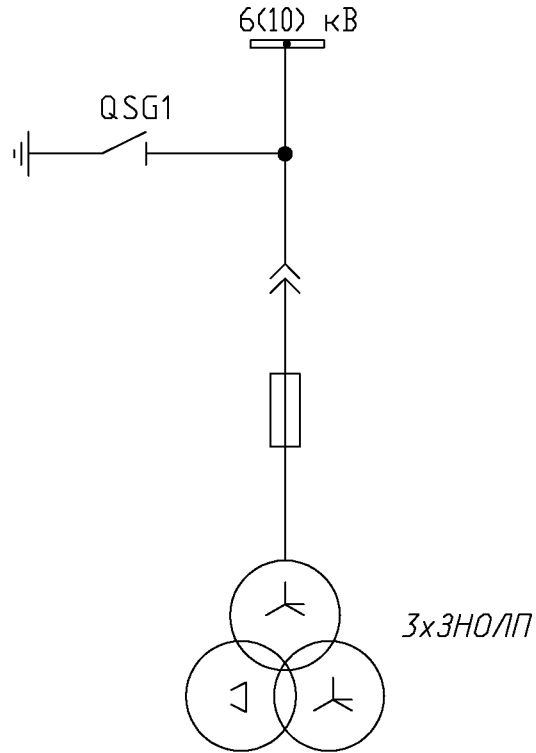
Изм.	Лист	№ докум.	Подп.	Дата	6КИ.082.324ПЭЗ	Лист
						2

6КИ.082.324Э3

Перв. примен.
6КИ.082.324Э3

Справ. N
К-129

Поясняющая схема главных цепей



Инв. N подл. Подп. и дата
Взам. инв. N Инв. N дубл. Подп. и дата

- 1 Монтаж электрический выкатного элемента выполнить по схеме 5КИ.513.773.
- 2 В скобках указана маркировка для 2-ой секции шин.
- 3 Выводы устройства Орион-ДЗ-В:
Канал 1 - отсек выкатного элемента;
Канал 2 - отсек сборных шин;
Канал 3 - отсек ввода-вывода.

Изм.	Лист	N докцм.	Подп.	Дата
Разраб.	Глушкова			
Пров.	Червякова			
Т. контр.				
Нач. бюро	Смирнов			
Н. контр.	Смирнов			
Утв.	Смирнов			

6КИ.082.324Э3

Монтаж электрический
шкафа ТН
Схема электрическая
принципиальная

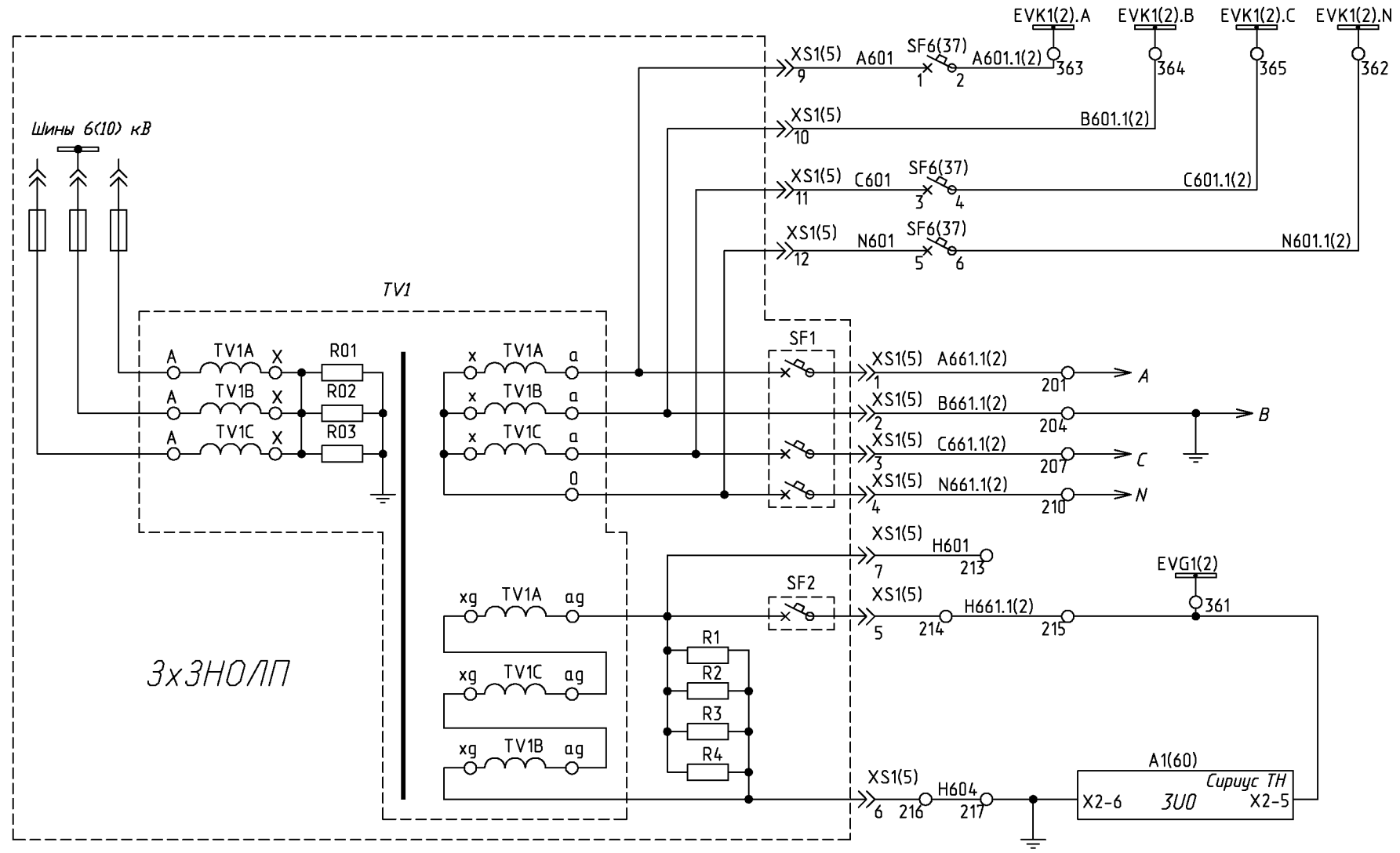
Лит.	Масса	Масштаб
A	-	-
Лист	1	Листов 12

В-129.1386

ОАО
"Мосэлектроситм"

6КИ.082.324ЭЗ

Цепи напряжения



Индивид.
шинки
для
счетчиков
коммерческ.
учета

Трансформаторы
напряжения

Образование
шинки для
направленной
защиты от
замыкания
на землю в
линиях
6(10)кВ

Контроль
ЗУО
Сириус ТН

Инв. N подл. Подп. и дата / Взам. инв. N Инв. N дубл. Подп. и дата

3x3НОЛП

Изм.	Лист	N докум.	Подп.	Дата
------	------	----------	-------	------

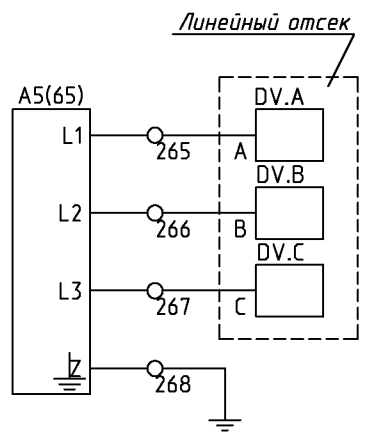
6КИ.082.324ЭЗ

Лист
2

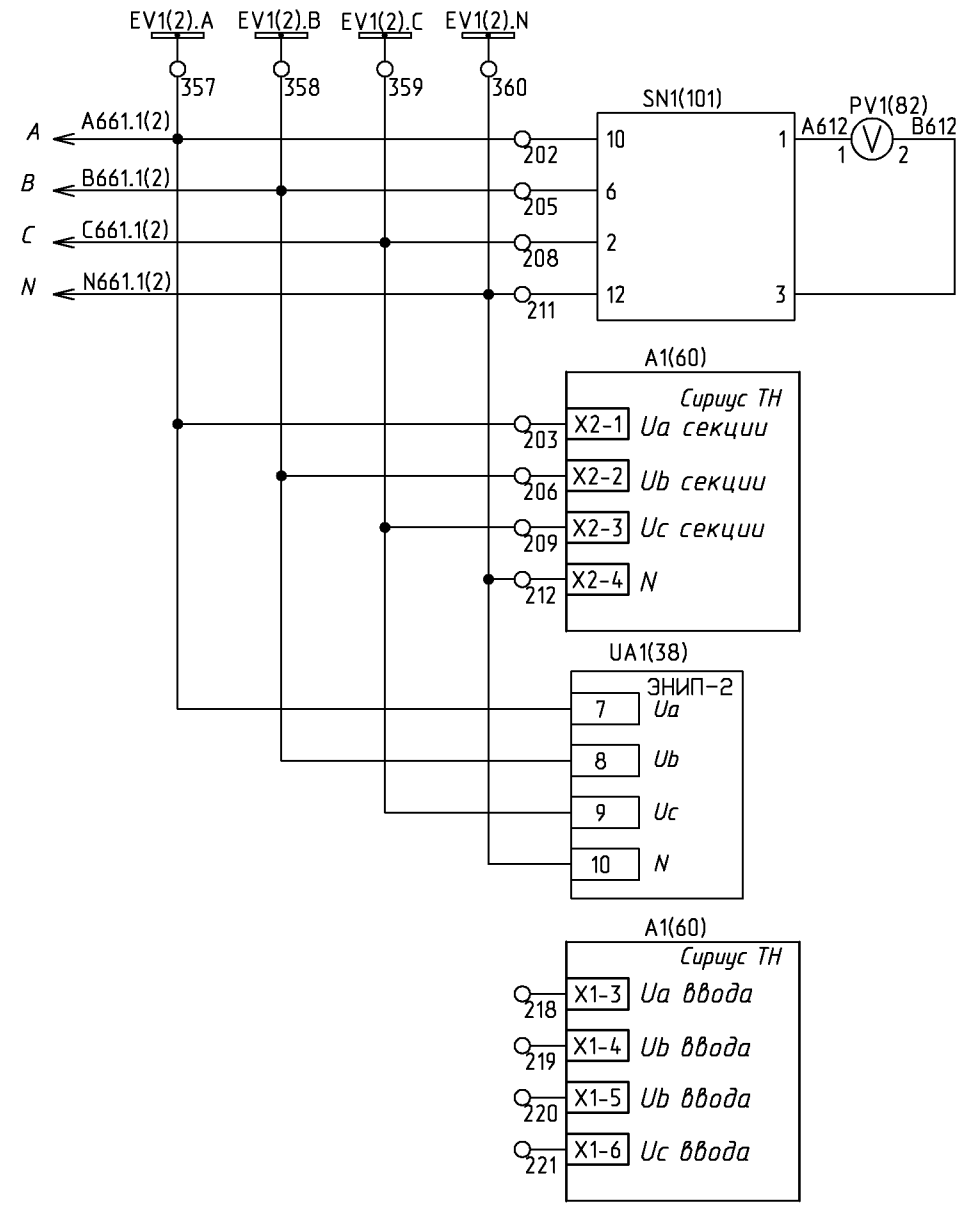
Формат А4

6КИ.082.324Э3

Цепи напряжения



Индикатор
высокого
напряжения

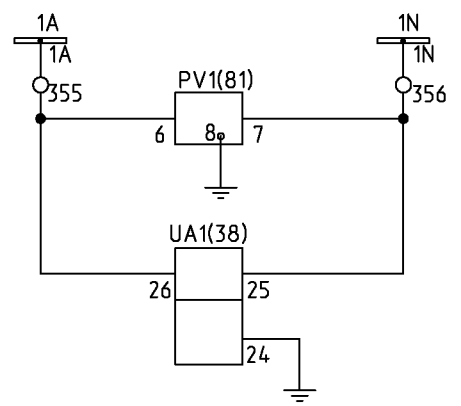


Измерение
фазных и
линейных
напряжений,
переключатель
вольтметра

Контроль
фазного
напряжения
секции
Сириус ТН

Цепи
напряжения
ЭНИП-2

Контроль
линейного
напряжения
ввода



Питание
вольтметра

Питание
устройства
ЭНИП-2

Инв. N подл. Подл. и дата / Инв. N дубл. Подл. и дата

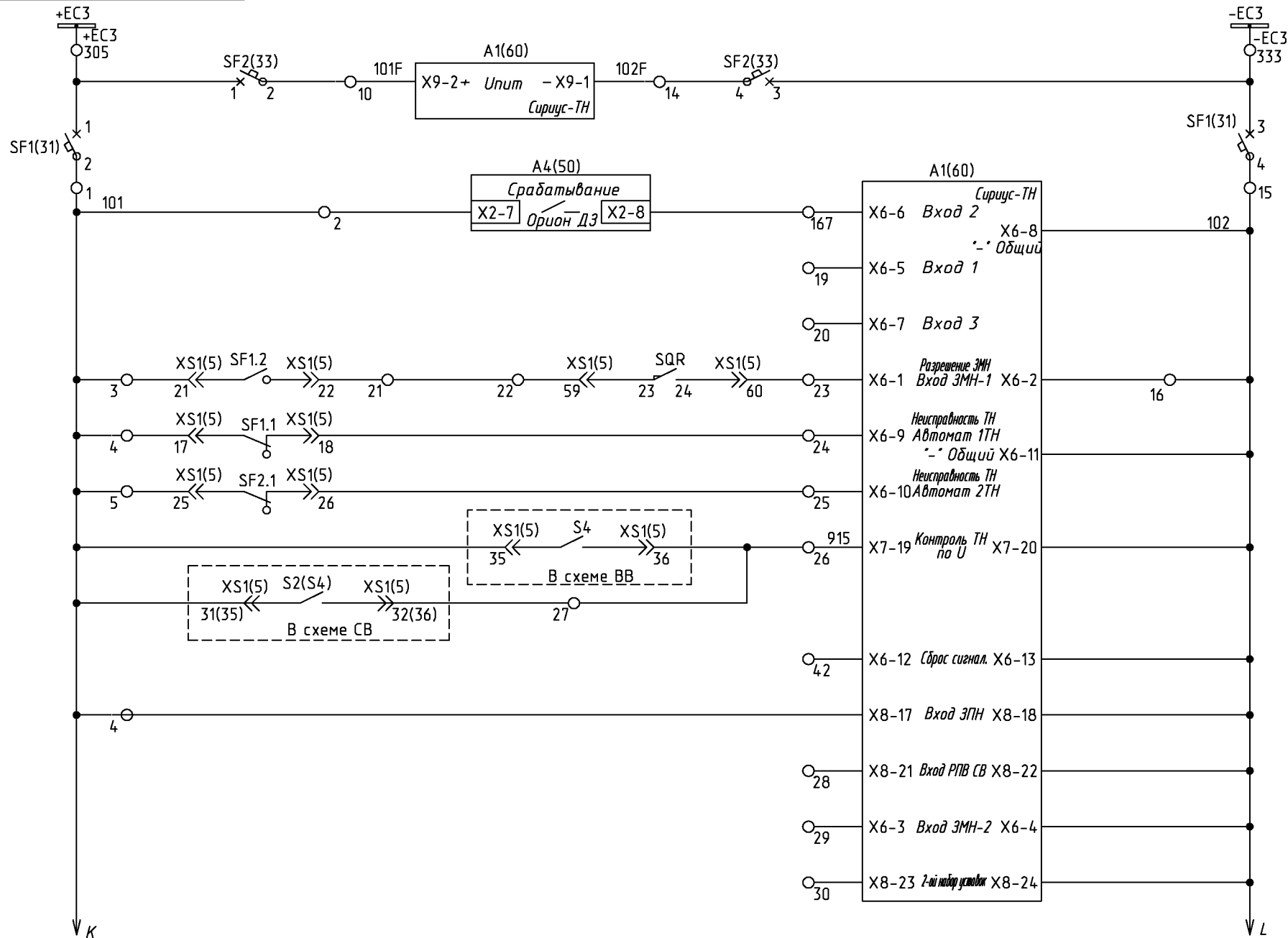
Изм.	Лист	N докум.	Подп.	Дата
------	------	----------	-------	------

6КИ.082.324Э3

Лист
3

Формат А4

Цепи оперативного тока



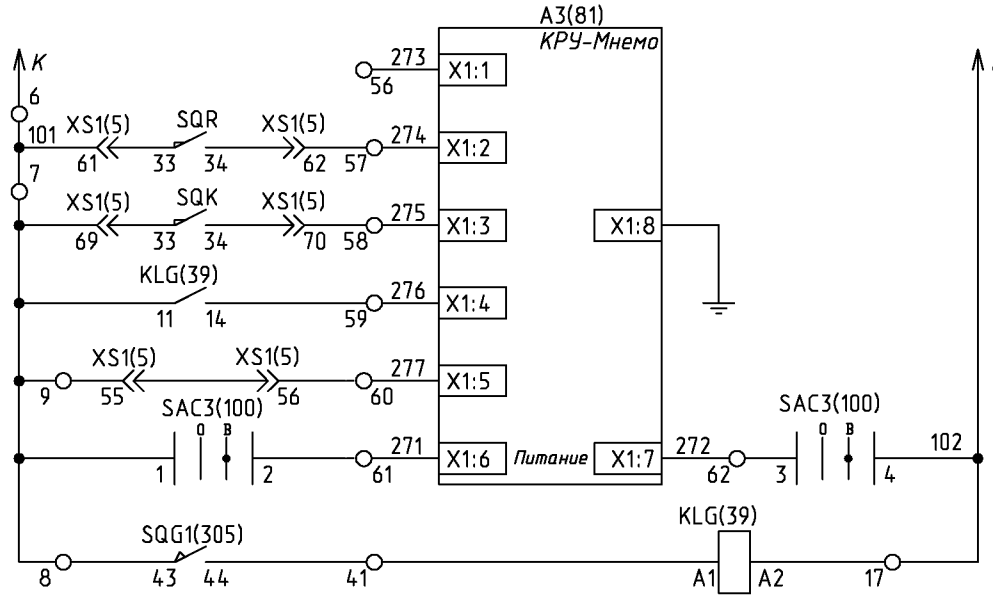
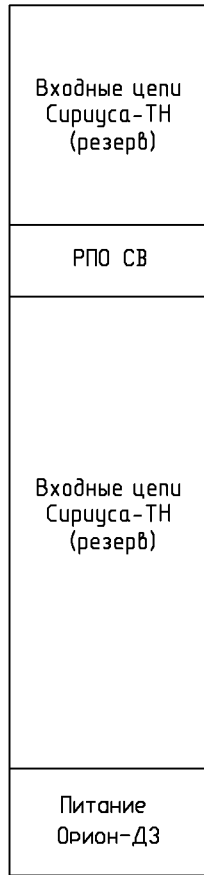
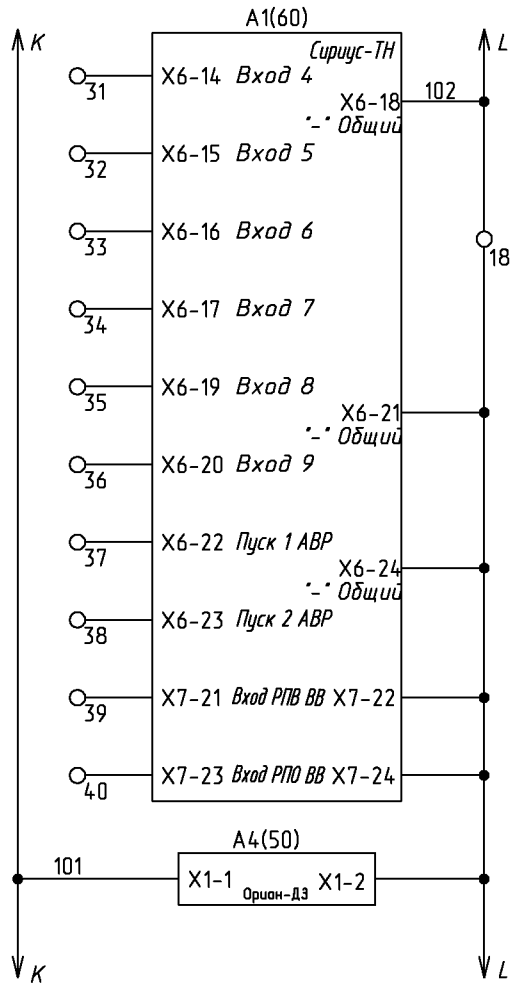
Шинки питания опер. цепей
Питание "Сириус-ТН"
Автомат питания опер. цепей
Сигнал ДЗ (срабатывание)
Резерв
Контроль положения ВЗ и автоматических выключателей
Сигналы "Разрешение ЗМН" и "Неисправность ТН"
Контроль исправности цепей напряжения
Сброс сигнализации (резерв)
Вход ЗПН
Контроль положения СВ для восстановления норм. режима
Входные цепи Сириуса-ТН (резерв)

Инв. N подл. Подп. и дата / Инв. N дубл. Подп. и дата

Изм.	Лист	N докум.	Подп.	Дата

6КИ.082.324ЭЗ

Цепи оперативного тока



Резерв	АКТИВНАЯ ШИМОСХЕМА
Рабочее положение ВЭ	
Контрольное положение ВЭ	
ЭН Включен	
Сигнал подключенного состояния разъема вторичных цепей ВЭ	
Питание КРУ-Мнемо	
Реле-повторитель путевого выключателя ЗР	

Инв. N подл. Подп. и дата / Инв. N дубл. Подп. и дата

Изм.	Лист	N докум.	Подп.	Дата
------	------	----------	-------	------

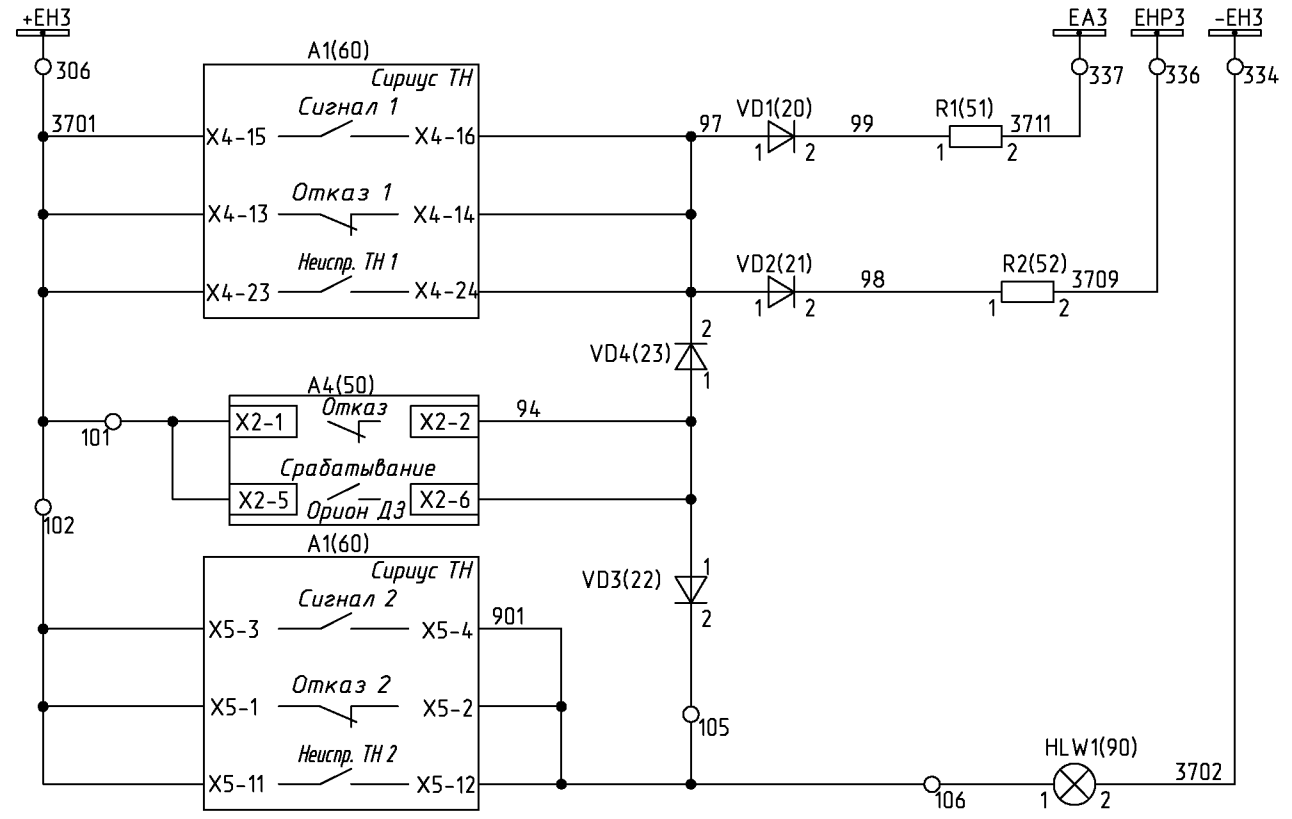
6КИ.082.324ЭЗ

Лист
5

Формат А4

6КИ.082.32433

Цепи сигнализации



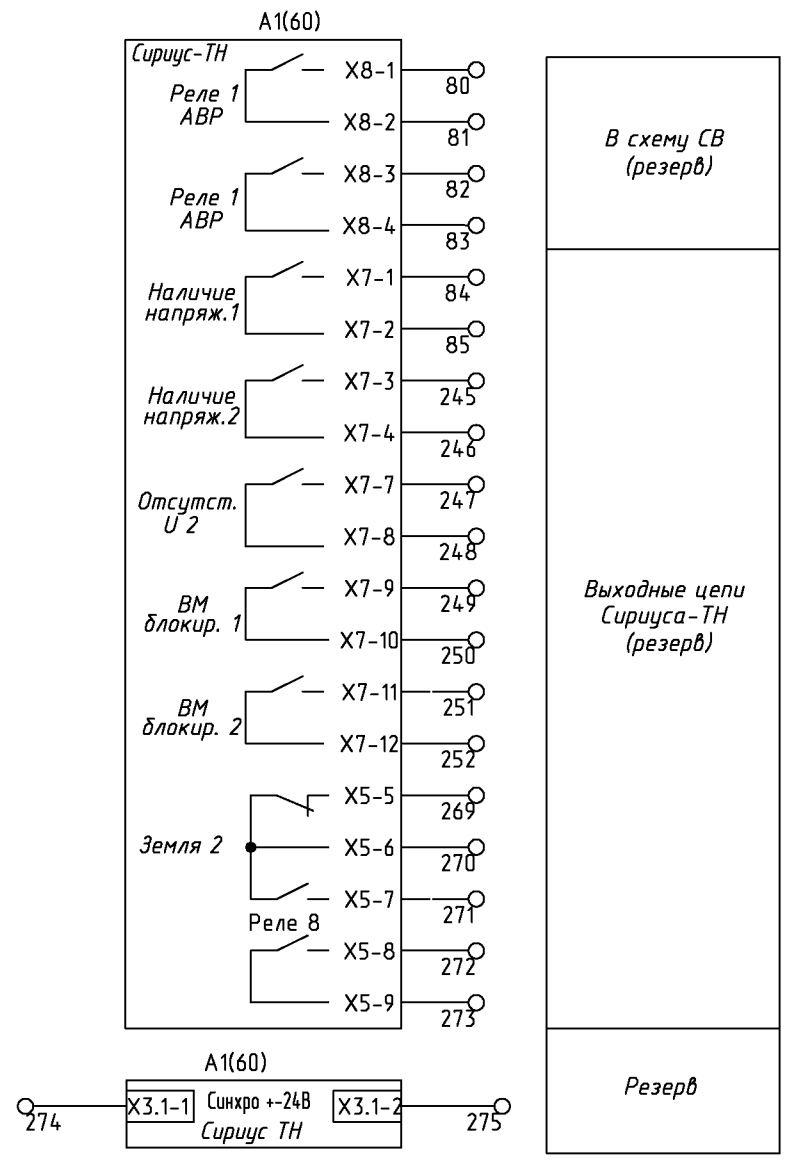
Шинки сигнализации
"Вызов в КРУ"
Предупредительная сигнализация
Срабатывание ДЗ
"Неисправность и срабатывание ОРИОН-ДЗ"
"Неисправность Сириус ТН"
Лампа "Аварийная ситуация"

Инв. N подл. / Подп. и дата / Взам. инв. N / Инв. N дубл. / Подп. и дата

Изм.	Лист	N докум.	Подп.	Дата
------	------	----------	-------	------

6КИ.082.32433

Лист
6



В схему СВ (резерв)

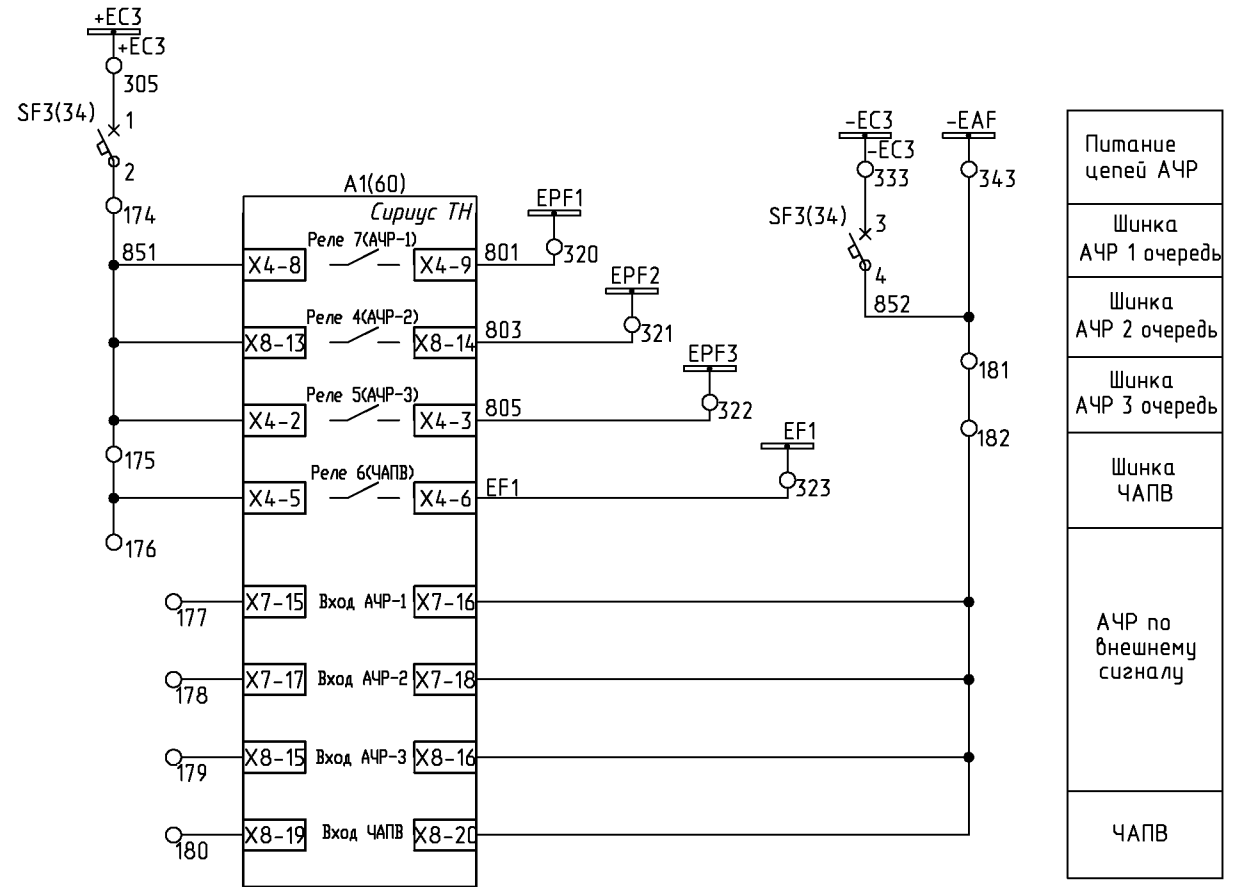
Выходные цепи Сириуса-ТН (резерв)

Резерв

Инв. и дата Подп. и дата Взам. инв. и дата Инв. и дата Инв. и дата

6КИ.082.32433

Цепи АЧР, ЧАПВ



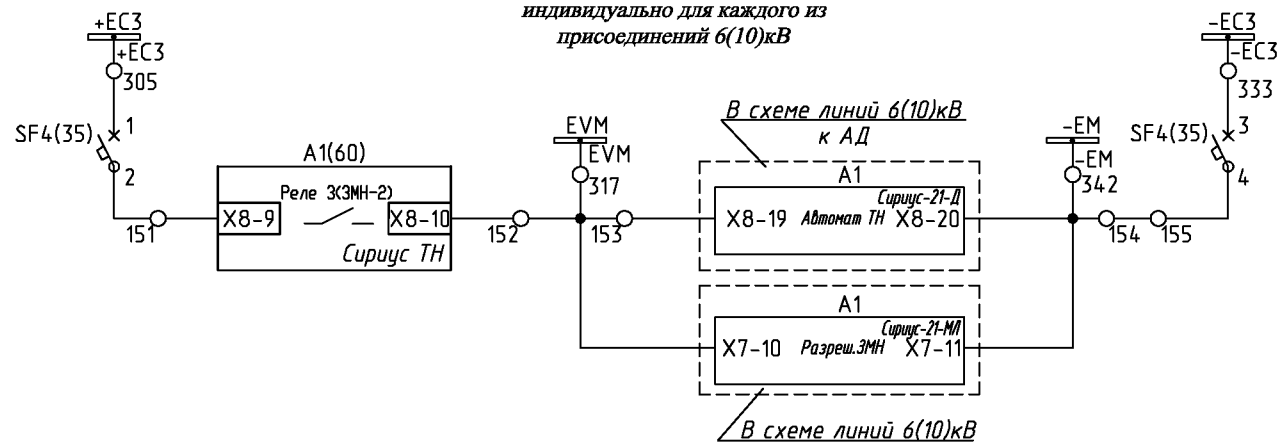
Инв. N подл. / Подп. и дата / Инв. N дубл. / Подп. и дата

Изм.	Лист	N докум.	Подп.	Дата	6КИ.082.32433	Лист 8

Формат А4

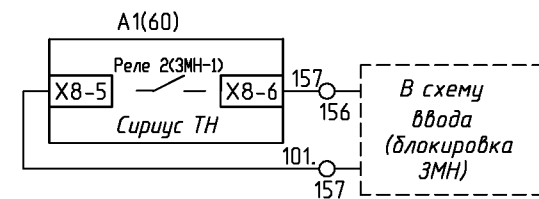
6КИ.082.32433

**Цепи блокировки ЗМН,
индивидуально для каждого из
присоединений 6(10)кВ**



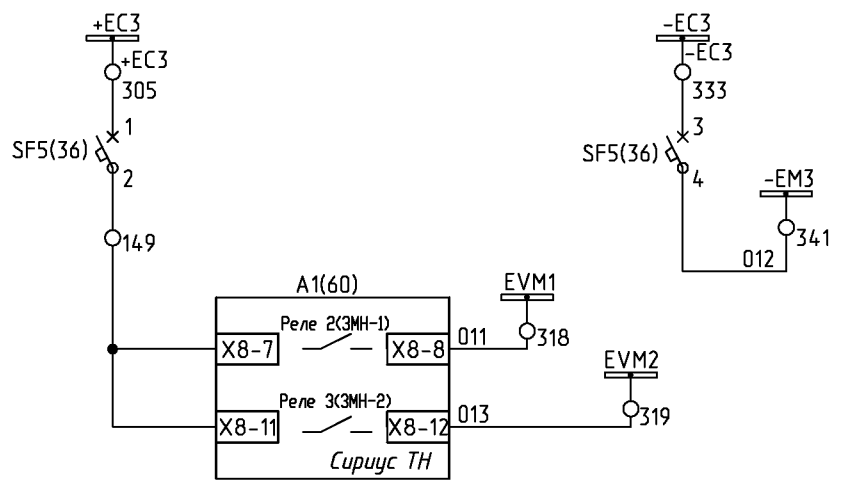
Образование шинки блокировки для индивид. ЗМН присоед. по контролю неисправности автомата цепей ТН и выкаченному положению ВЭ (вход X6-1)

Резерв



Контроль исправности автомата цепей напряжения или выкаченное положение ВЭ (вход X6-1)

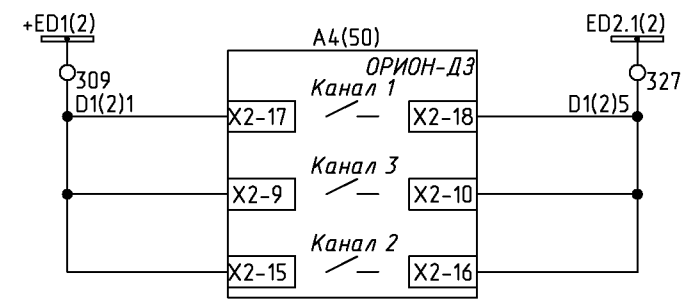
Образование шинки ЗМН



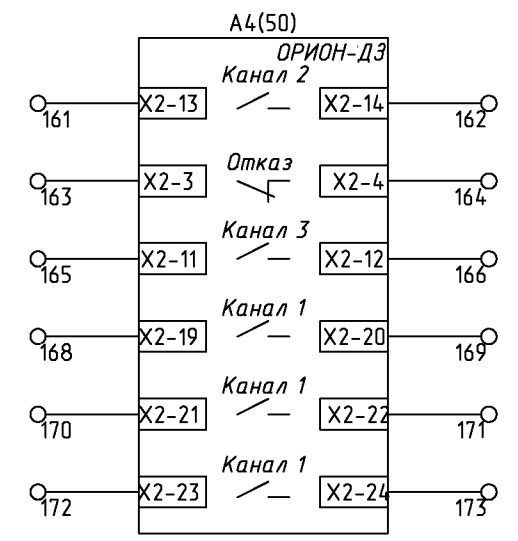
- Шинки управления и автомат
- Шинка -ЗМН
- Шинка ЗМН 1 очередь
- Шинка ЗМН 2 очередь

Инв. N подл. Подп. и дата Взам. инв. N Инв. N дубл. Подп. и дата

Защита от дуговых замыканий



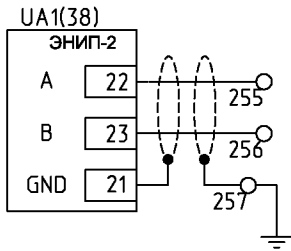
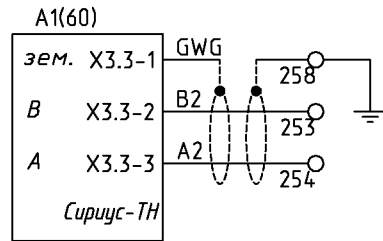
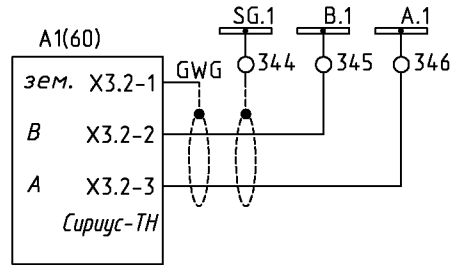
Шинки ЗДЗ
Датчики ЗДЗ в отсеке выключателя
Датчики ЗДЗ в отсеке ввода/вывода
Датчики ЗДЗ в отсеке сборных шин



Дугловая защита отсека сборных шин	Резерв
"Неисправность ОРИОН-ДЗ"	
Дугловая защита отсека ввода/вывода	
Дугловая защита отсека выключателя	

Инв. N подл. / Подп. и дата / Взам. инв. N / Инв. N дубл. / Подп. и дата

Изм.	Лист	N докум.	Подп.	Дата
------	------	----------	-------	------

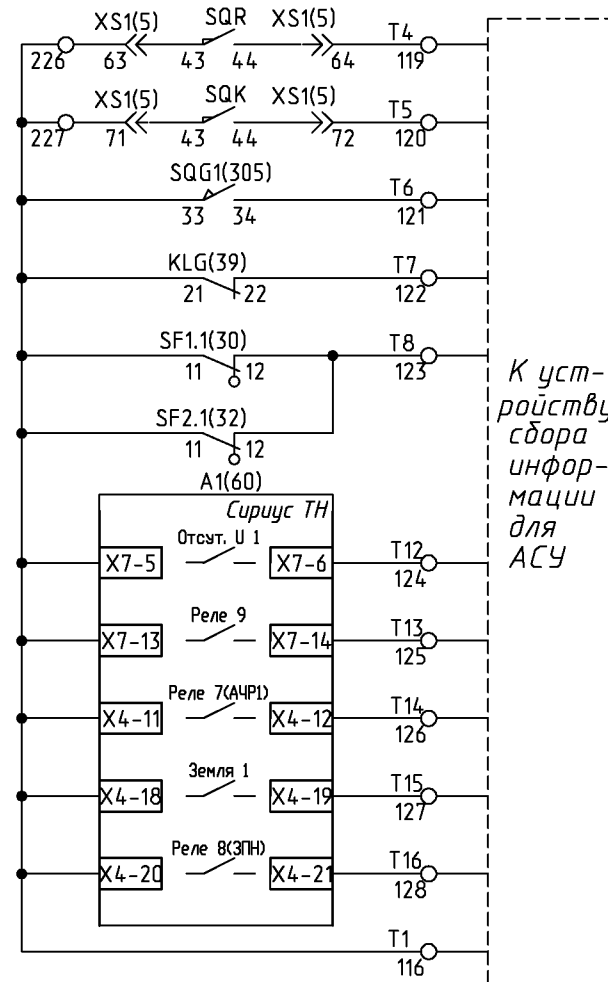


Линия связи
RS485
Сириуса

Дополнительная
линия связи
RS485
Сириуса

Линия связи
(RS-485-1)
ЭНИП-2

Цепи телесигнализации



К устройству
сбора
информации
для
АСУ

Рабочее положение ВЗ
Контрольное положение ВЗ
Сигнал "ЗН включен"
Сигнал "ЗН отключен"
Отключен выключатель автоматический
Отсутствие напряжения 1(2)с.ш.
Неисправность ТН
Работа АЧР
Земля на 1(2)с.ш.
Повышение напряжения
Общая

Инв. N подл. / Подп. и дата / Взам. инв. N / Инв. N дубл. / Подп. и дата

Изм.	Лист	N докум.	Подп.	Дата
------	------	----------	-------	------

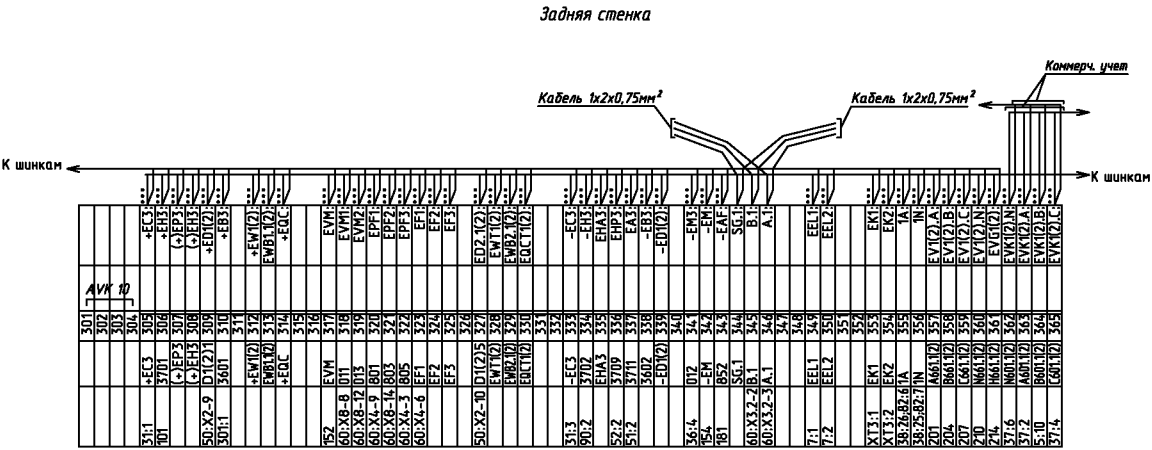
6КИ.082.324ЭЗ

Инв.№ подл. Подп. и дата / Инв.№ дубл. Подп. и дата

5:21	101	01	312
5:17	101	03	50:Х2-7
5:25	101	04	60:ХВ-17
5:61	101	05	
5:69	101	06	
5:95	101	06	305:А3
	101	06	305:А4
	101	06	312
60:Х2-2	101F	08	
		09	
		10	
		11	
		12	
		13	
		14	33:А
60:Х2-1	102F	14	314
		15	60:Х6-2
		16	39:А2
		17	50:Х1-2
		18	60:Х6-5
		19	60:Х6-7
		20	
		21	
		22	
		23	60:Х6-1
		24	60:Х6-9
		25	60:Х6-10
5:78	915	26	60:Х7-19
	915	27	60:Х6-21
		28	60:Х6-22
		29	60:Х6-23
		30	60:Х6-24
		31	60:Х6-25
		32	60:Х6-26
		33	60:Х6-27
		34	60:Х6-28
		35	60:Х6-29
		36	60:Х6-30
		37	60:Х6-31
		38	60:Х6-32
		39	60:Х6-33
		40	60:Х6-34
		41	60:Х6-35
		42	60:Х6-36
		43	
		44	
		45	
		46	
		47	
		48	
		49	
		50	
		51	
		52	
		53	
		54	
		55	
		56	81:Х1-1
5:62	273	57	81:Х1-2
5:70	275	58	81:Х1-3
81:Х1-4	276	59	39:А4
5:56	277	61	81:Х1-5
100:2	271	61	81:Х1-6
100:3	272	62	81:Х1-7
		63	
		64	
		65	
		66	
5:67	567	67	60:Х6-6
5:68	568	68	
	569	69	
	570	70	
	571	71	
	572	72	
	573	73	
	574	74	
	575	75	
	576	76	
	577	77	
	578	78	
	579	79	
	580	80	60:Х8-1
	581	81	60:Х8-2
	582	82	60:Х8-3
	583	83	60:Х8-4
	584	84	60:Х7-1
	585	85	60:Х7-2

50:Х2-3	3701	3701	306
60:Х4-13	3701	3702	
		103	
		104	
	901	3005	27:2
60:Х5-2	901	3006	90:1
		107	
		108	
		109	
		110	
		111	
		112	
		113	
		114	
		115	
		116	226
	11	117	
		118	
		119	
		120	
		121	305:34
		122	
		123	
		124	
		125	
		126	
		127	
		128	
		129	
		130	
		131	
		132	
		133	
		134	
		135	
		136	
		137	
		138	
		139	
		140	
		141	
		142	
		143	
		144	
		145	
		146	
		147	
		148	
		149	
		150	
		151	
		152	
		153	
		154	
		155	
		156	
		157	
		158	
		159	
		160	
		161	
		162	
		163	
		164	
		165	
		166	
		167	
		168	
		169	
		170	
		171	
		172	
		173	
		174	
		175	
		176	
		177	
		178	
		179	
		180	
		181	
		182	
		183	
		184	
		185	

Дно релейного шкафа




5:1	146:17	301	
60:Х2-1	146:17	302	
10:10:32:2	146:17	303	
5:2	146:17	304	
10:1:6	146:17	305	
60:Х2-3:8:8	146:17	306	
5:3	146:17	307	
10:1:2	146:17	308	
60:Х2-3:8:9	146:17	309	
5:4	146:17	310	
10:1:2	146:17	311	
60:Х2-4:8:8	146:17	312	
5:7	146:17	313	
5:5	146:17	314	
60:Х2-5	146:17	315	
5:6	146:17	316	
60:Х2-6	146:17	317	
60:Х1-3	146:17	318	
60:Х1-4	146:17	319	
60:Х1-5	146:17	320	
60:Х1-6	146:17	321	
		322	
		323	
		324	
		325	
		326	
		327	
		328	
		329	
		330	
		331	
		332	
		333	
		334	
		335	
		336	
		337	
		338	
		339	
		340	
		341	
		342	
		343	
		344	
		345	
		346	
		347	
		348	
		349	
		350	
		351	
		352	
		353	
		354	
		355	
		356	
		357	
		358	
		359	
		360	
		361	
		362	
		363	
		364	
		365	
		366	
		367	
		368	
		369	
		370	
		371	
		372	
		373	
		374	
		375	
		376	
		377	
		378	
		379	
		380	
		381	
		382	
		383	
		384	
		385	

6КИ.082.324ЭЗ

Изм. Лист N докум. Подп. Дата

Лист К

Формат А4

Поз. Обозн.	Наименование	Кол.	Примечание			
Перв. примен. 6КИ.080.946ПЭЗ	A1	Микропроцессорное устройство защиты				
		Сириус-21П-5А-220В-И1 ТУ3433-002-54933521-2009	1			
	A3	Модуль индикации мнемосхем КРУ-Мнемо-04-5-220	1			
	A4	Устройство защиты и управления Орион-ДЗ-В,		по опросному листу		
		220В, с 3 комплектами датчиков	1			
	A5	Блок индикации напряжения ВЕАШ.305621.637	1			
	AK1	Модуль управления TER_СМ_16_1(220_1)	1			
	BW1	Счетчик электрической энергии				
		многофункциональный СЭТ-4ТМ.03М, 100В, 5А				
		ИЛГШ.411152.145ТУ	1			
Справ.И К-129	EL1	Светильник полупроводниковый СП-52БТ30А50Е220				
		(ЯШГК.432229ТУ)	1			
	HLG1	Лампа СКЛ12-Л-2-220 (Зеленая)				
		АДБК.432220.722ТУ	1			
	HLR1	Лампа СКЛ12-К-2-220 (Красная)				
		АДБК.432220.722ТУ	1			
	HLW1	Лампа СКЛ12-Ж-2-220 (Желтая)				
		АДБК.432220.722ТУ	1			
	KK1	Коробка испытательная переходная ТВ6.672.112	1			
	KLK	Реле промежуточное 56.34.9.220.0000, розетка				
Подп. и дата	KLR	типа 96.74 SMA с зажимом 096.71, модуль				
		99.01.9.220.99	2			
	PA1	Цифровой амперметр Omix P99-A-1-1.0 ТУ				
		4221-009-79718634-2009	1			
Инв.И подл. Инв.И дубл. Инв.И зам. инв.И	R1	Резистор С5-35В 50 3,9 кОм +- 5%,				
	R2	ОЖО.467.541ТУ				
Инв.И подл. Подп. и дата						
Инв.И подл. Подп. и дата				6КИ.080.946ПЭЗ		
	Изм. Лист	№ докум.	Подп.		Дата	
	Разраб.	Глушкова				Монтаж электрический шкафа кабельной линии Перечень элементов В-129.15124
	Пров.	Червякова				
	Нач.бюро	Смирнов				
	Н. контр.	Смирнов				
Утв.	Смирнов					
				Лит.	Лист	Листов
				А	1	3
				 ОАО "Мосэлектроцит"		

Поз. Обозн.	Наименование	Кол.	Примечание
R3		3	
RK1	Резистор С5-35В 100 68 Ом +-5%, ОЖО.467.541ТУ		
RK2			
RK3		3	
SAC1	Переключатель ПП53-1610831 УХЛ4		
	ТУ3424-009-32476017-2009	1	
SAC3	Переключатель ПП53-1610801 УХЛ4		
	ТУ3424-009-32476017-2009	1	
SBC	Кнопка управления ABLFS-22 зеленая, 2з+2р,		
	230В, пост.ток	1	
SBT	Кнопка управления ABLFS-22 красная, 2з+2р,		
	230В, пост.ток	1	
SF1	Выключатель LPN 2P In=2А, хар-ка С (33976)		
SF2		2	
SF1.1	Вспомогательный выключатель PS-LP-001S (34265)		
SF2.1		2	
SQG1	Выключатель ВВП11-10Б421-51У2.16		
	ТУ3428-155-00216823-2005	1	
UA1	Преобразователь измерительный		
	многофункциональный ЭНИП-2-45/100-220-А1Е0-01		
	ТУ4221-892-53329198-07	1	
VD1	Штекер ST-1N4007 (2802329) + клемма UK4-TG		
VD10	(2812018)		
VD11			
VD12			
VD2			
VD3			
VD4			
VD5			
VD6			
VD7			

Инв.№ подл. Подп. и дата / Инв.№ дубл. Подп. и дата

Изм.	Лист	№ докум.	Подп.	Дата

6КИ.080.946ПЭЗ

Лист

2

Формат А4

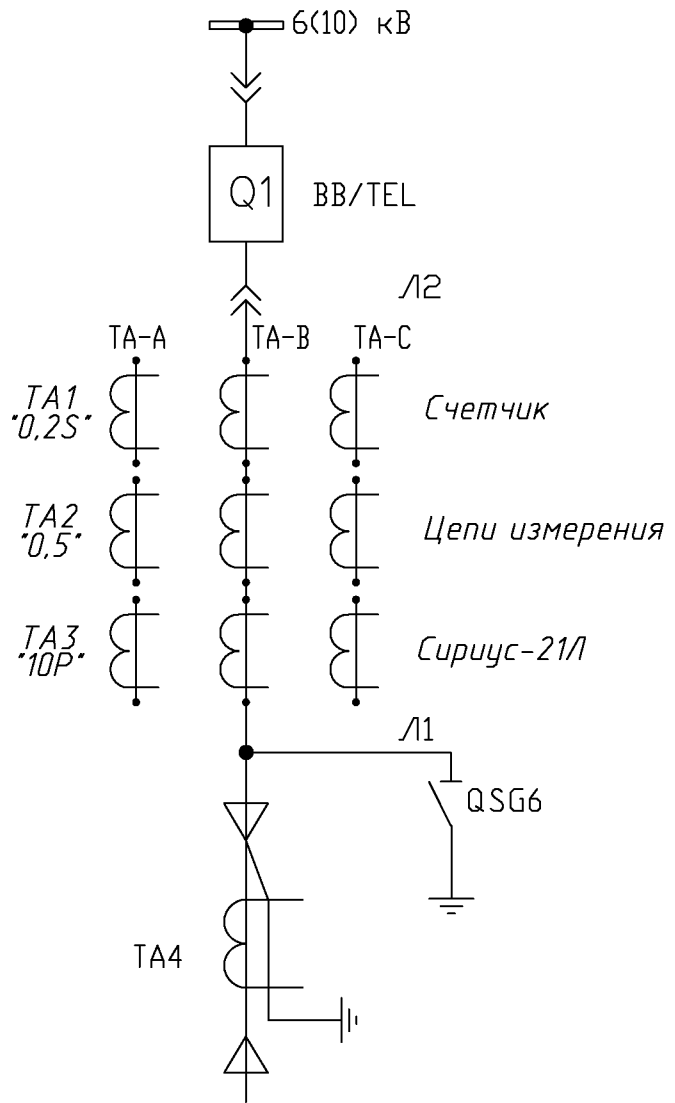
<i>Поз. Обозн.</i>	<i>Наименование</i>	<i>Кол.</i>	<i>Примечание</i>
VD8			
VD9		12	Phoenix Contact
XS1	Розетка CDDF 72	1	
XS3	Розетка РП10-7*3* 8PO.364.025TY	1	
YG1	Блокировка ЭМБЗ ЧЗ ЭМК ЧЗ(по заказу)-220 В		
YQ1	ОКИ.142.008РЭ	2	

Инв. N подл. Подп. и дата / Инв. N зам. инв. N / Инв. N дубл. Подп. и дата

					6КИ.080.946ПЭЗ	Лист
Изм.	Лист	N докум.	Подп.	Дата		3

ΣΕ976·080·ИЖ9

Поясняющая схема главных цепей



- 1 Схема разработана по заданию ОАО "Институт Нижегородск-энергосетьпроект" 2004г. 13596Тм-Т1 листы 48-56 с изменениями.
- 2 Монтаж электрический выкатного элемента выполнить по схеме 5КИ.513.851.
- 3 В скобках указана маркировка для 2-ой секции шин.
- 4 X-обозначает номер присоединения.
- 5 Выводы устройства Орион-ДЗ-В:
 Канал 1 - отсек выключателя;
 Канал 2 - отсек сборных шин;
 Канал 3 - отсек ввода-вывода.

6КИ.080.94633

Монтаж электрический
шкафа кабельной линии
Схема электрическая
принципиальная

Лит.	Масса	Масштаб
A	-	-
Лист 1	Листов 13	

B-129.15124

ОАО "Мосэлектроцитим"

Формат А4

Перв. примен.
6КИ.080.94633

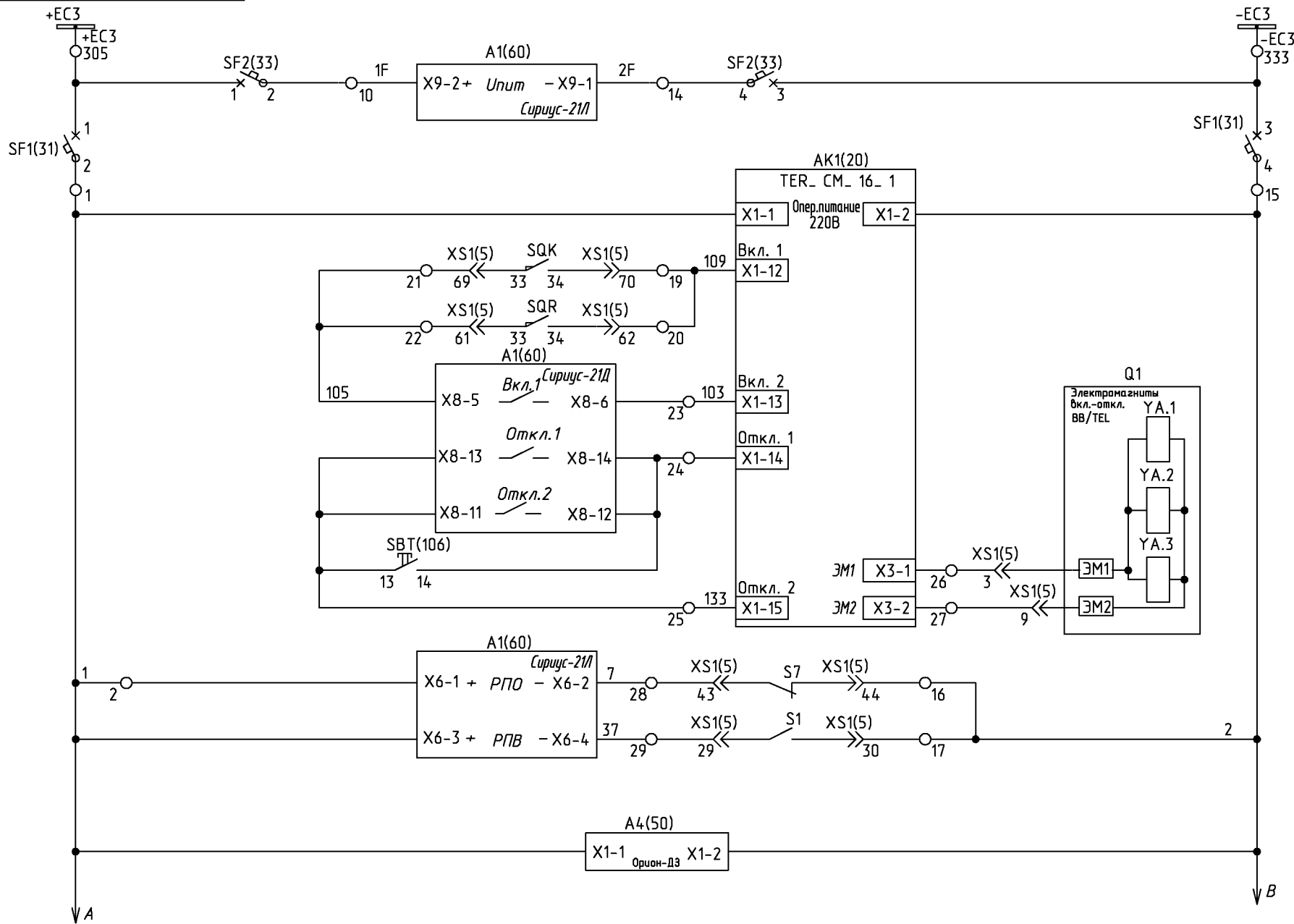
Справ. N
K-129

Инв. N подл. Подп. и дата
Взам. инв. N Инв. N дубл. Подп. и дата

Изм.	Лист	N докцм.	Подп.	Дата
Разраб.	Глушкова			
Пров.	Червякова			
Т. контр.				
Нач. бюро	Смирнов			
Н. контр.	Смирнов			
Утв.	Смирнов			

6КИ.080.94633

Цепи оперативного тока



Шинки питания опер. цепей
Питание "Сириус-21Л"
Автомат питания опер. цепей
Питание TER_СМ_16_1
Цепь включения выключателя
Цепь отключения выключателя
Аварийное отключение кнопкой
Блокировка включения выключателя
Реле положения "Отключено"
Реле положения "Включено"
Питание Орион-Д3

Инв. N подл. Подп. и дата / Взам. инв. N Инв. N дубл. Подп. и дата

Изм.	Лист	N докум.	Подп.	Дата
------	------	----------	-------	------

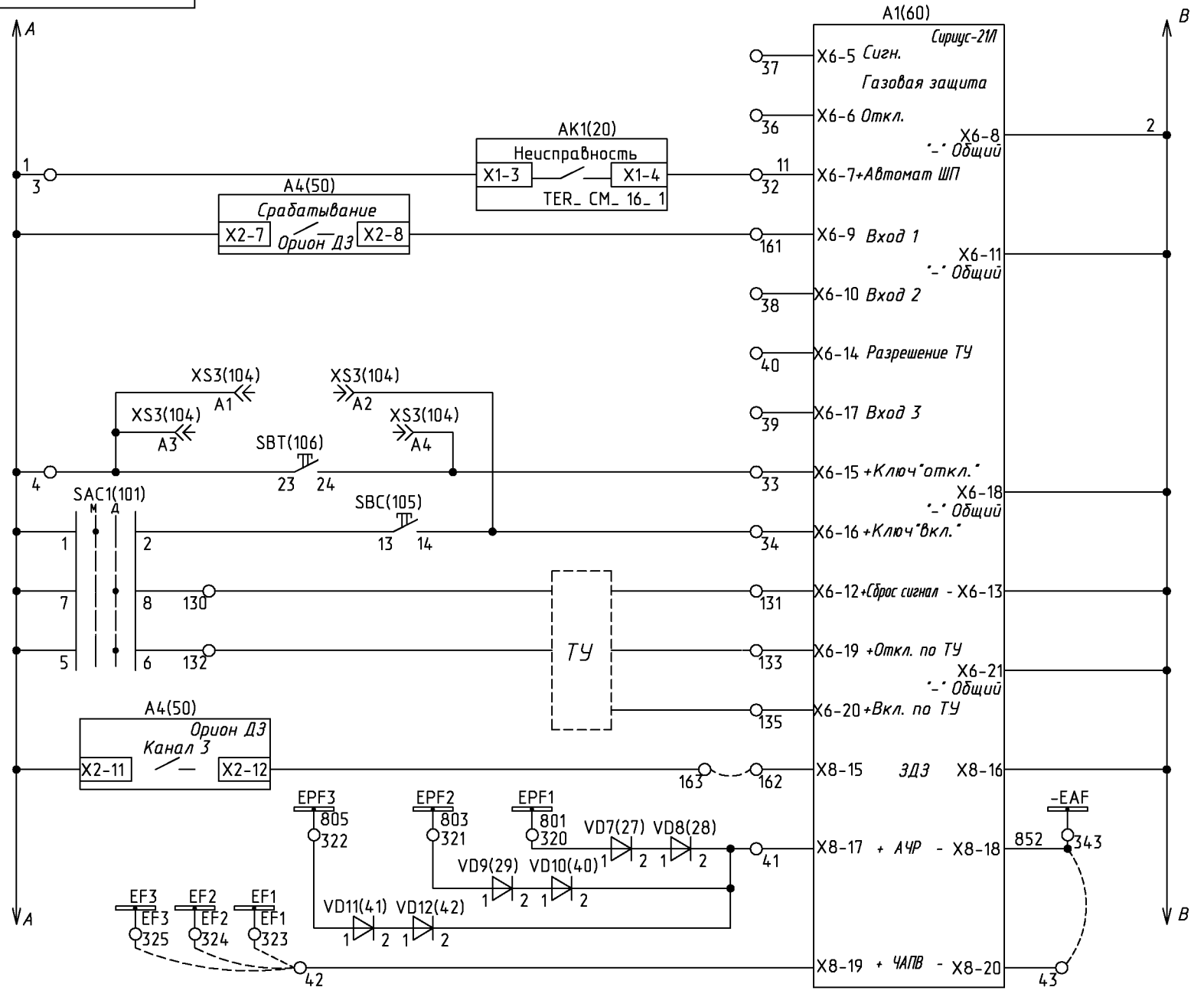
6КИ.080.94633

Лист
2

Формат А4

ΣΕ976.080.ИХ9

Цепи оперативного тока



Газовая защита	Откл.	Сигн.
	Неисправность блока управления	
Работа или неисправ. датчиков ЗДЗ в ячейке линии (сигнал)		
Резерв		
Разрешение ТУ (резерв)		
Блокировка АПВ (резерв)		
Кнопка 'откл'		
Кнопка 'вкл'		
Сброс реле и светодиодов устройства 'Сириус-211'		
Отключение и включение по ТУ		
Отключение выкл-ля с контролем по току или сигналу 'Неисправность датчиков ЗДЗ в отсеке ввода/вывода'		
Отключение выкл-ля от АЧР с последующим 'Внутр.' ЧАПВ		
Режим 'Внешнего ЧАПВ'		

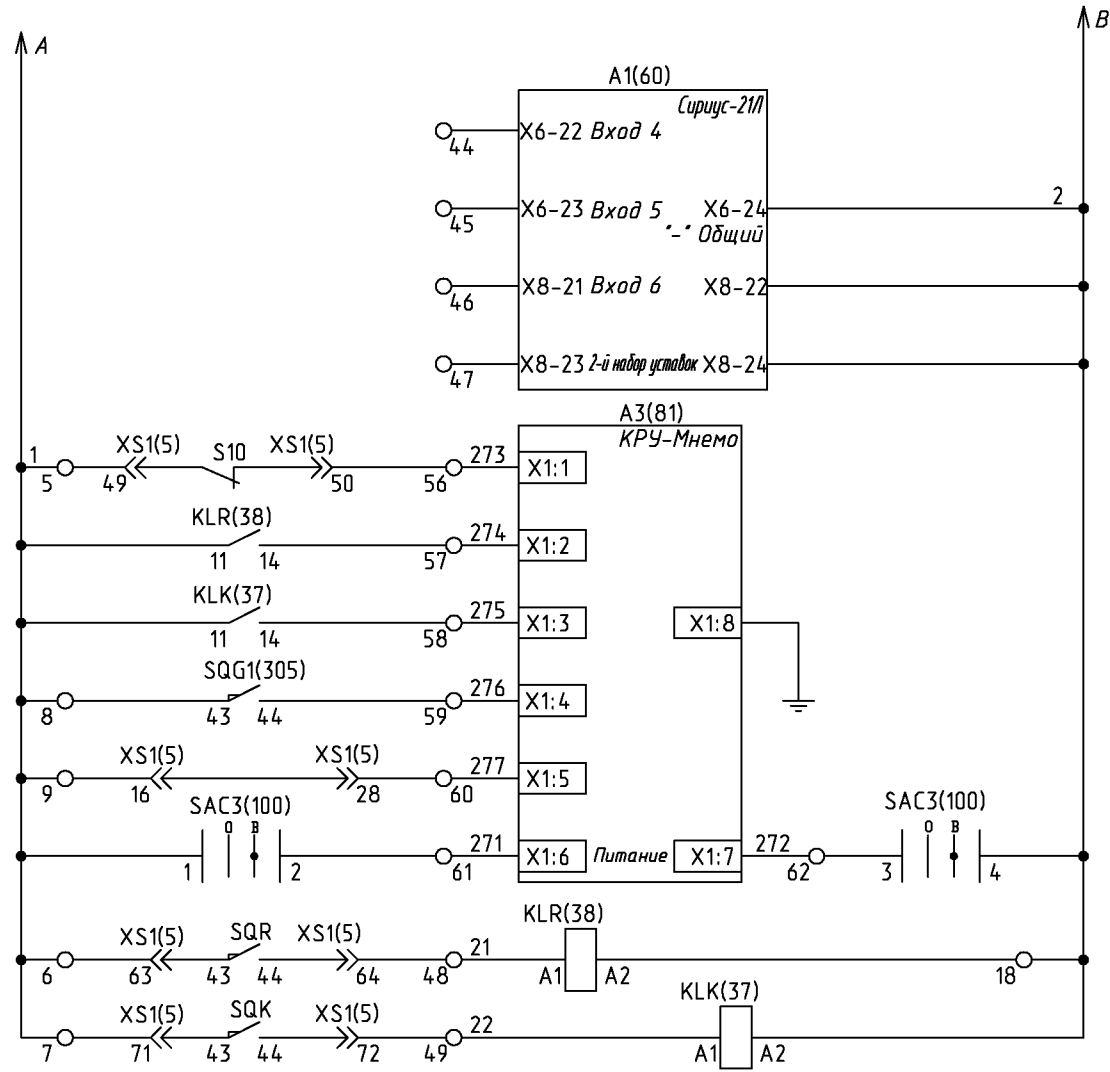
Инв. N подл. Подп. и дата / Взам. инв. N Инв. N дубл. Подп. и дата

Изм.	Лист	N докум.	Подп.	Дата
------	------	----------	-------	------

6КИ.080.94633

Формат А4

Цепи оперативного тока



Входные цепи Сириуса-21М (резерв)	
Выключатель отключен	Активная мнемосхема
Рабочее положение ВЭ	
Контрольное положение ВЭ	
ЗН включен	
Сигнал подключенного состояния разъема вторичных цепей ВЭ	
Питание КРУ-Мнемо	
Реле-повторитель рабочего положения выкатного элемента	
Реле-повторитель контрольного положения выкатного элемента	

Инв. N подл. Подп. и дата / Инв. N дубл. Подп. и дата

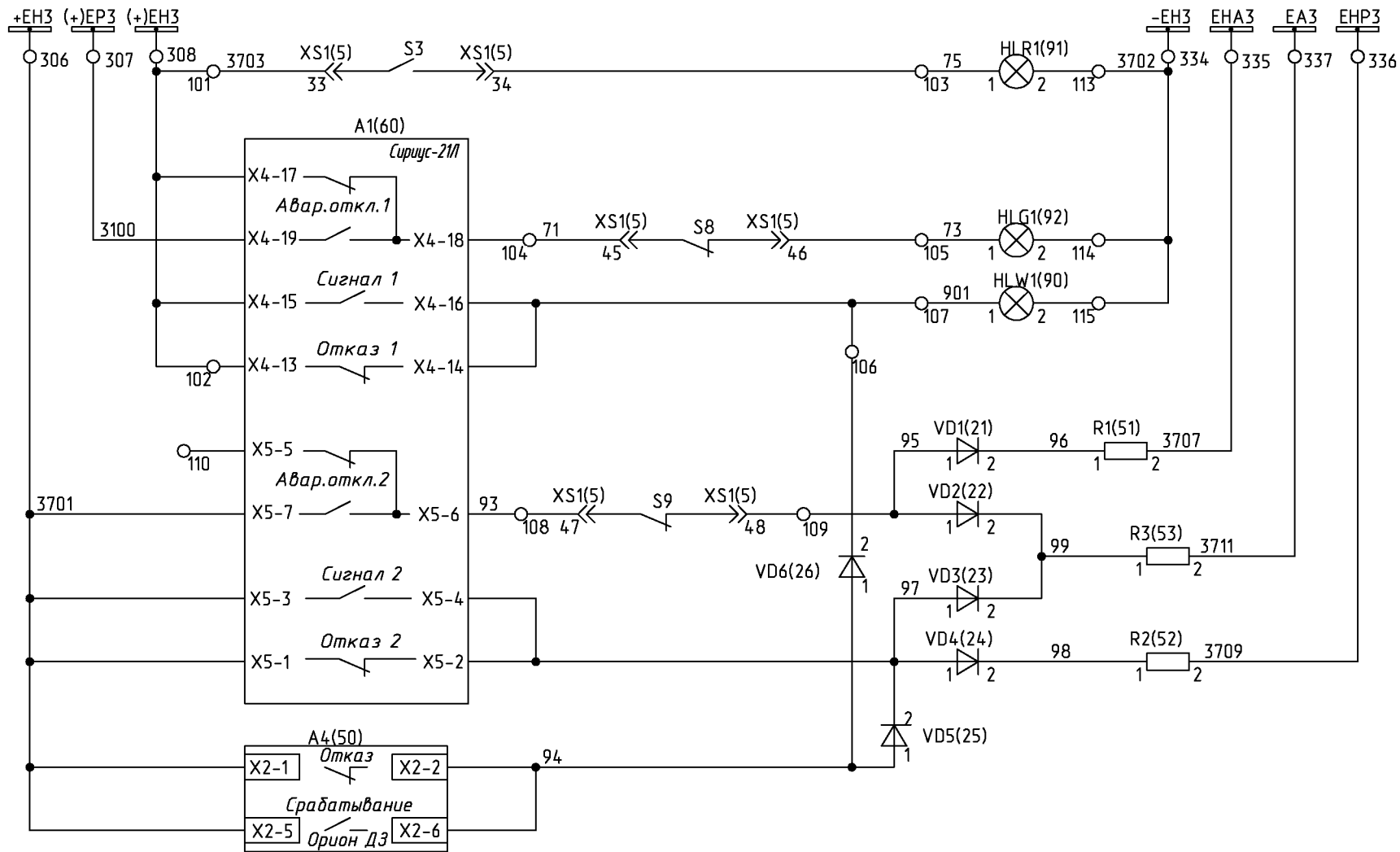
Изм.	Лист	N докum.	Подп.	Дата

6КИ.080.94633

Лист 4

ΣΕ976·080·ИУ9

Цепи сигнализации

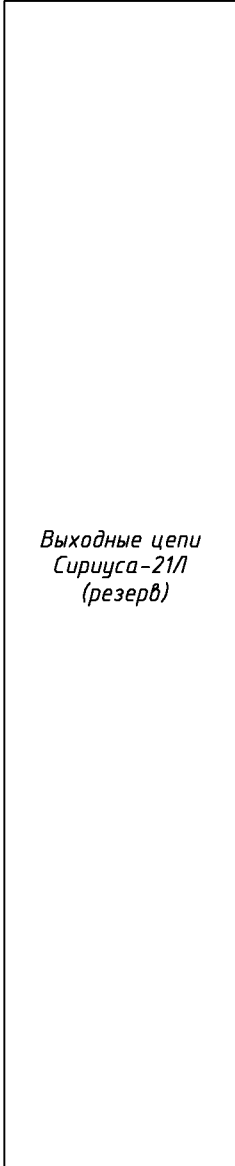
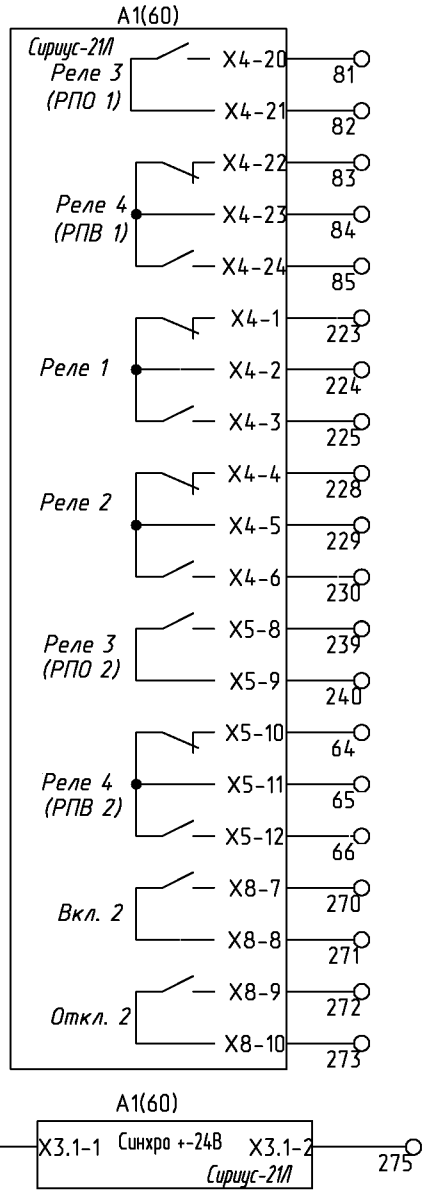


Шинки сигнализации	
Лампа "Включено"	Световая сигнализация
Лампа "Отключено"	
Лампа "Аварийная ситуация"	
"Аварийное отключение выключателя"	
"Вызов в КРУ"	
Предупредительная и аварийная сигнализация	
"Неисправность Сириус-211"	
"Неисправность и срабатывание ОРИОН-ДЗ"	

Инв. N подл. Подп. и дата / Инв. N дубл. Подп. и дата

ΣΕ976.080.ИЖ9

Выходные цепи



Инв. N подл. Подп. и дата / Взам. инв. N Инв. N дубл. Подп. и дата

Изм.	Лист	N докум.	Подп.	Дата
------	------	----------	-------	------

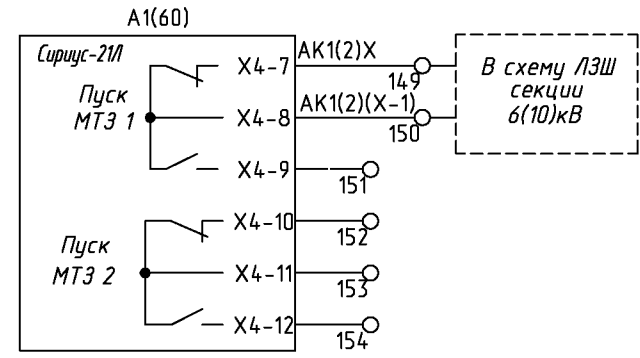
6КИ.080.94633

Лист
6

Формат А4

6КИ.080.94633

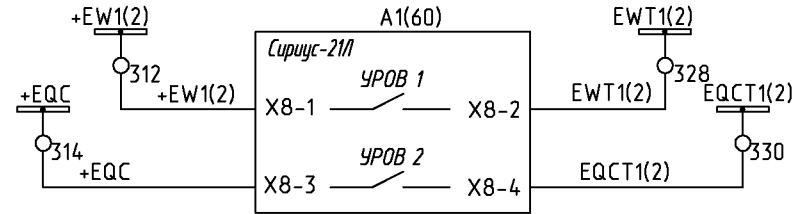
Последовательная схема ЛЗШ



Блокировка ЛЗШ ВВ 6(10)кВ и СВ 6(10)кВ от МТЗ кабельной линии 1(2) с.ш.

Пуск МТЗ 2
Выходные цепи
Сирius-21Л
(резерв)

Цепи УРОВ



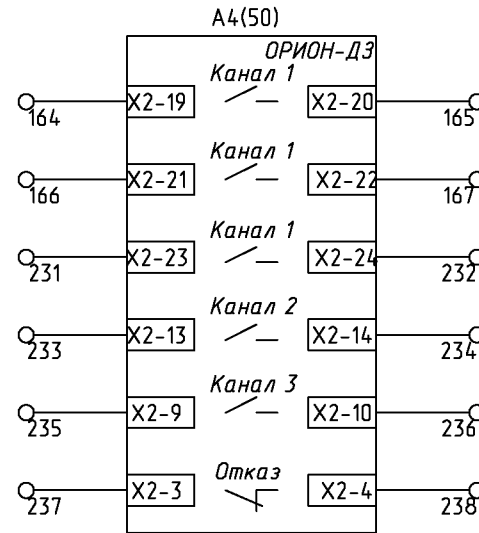
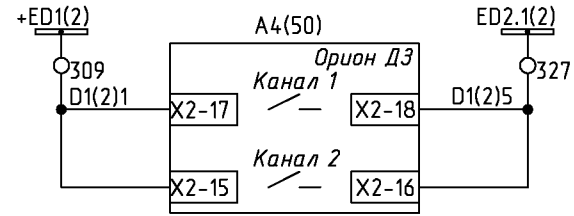
Отключение ВВ 6(10)кВ от УРОВ кабельной линии 6(10)кВ

Отключение СВ 6(10)кВ от УРОВ кабельной линии 6(10)кВ

Инв. N подл. / Подп. и дата / Инв. N дубл. / Подп. и дата / Инв. N зам. инв. / Подп. и дата

Изм.	Лист	N докум.	Подп.	Дата	6КИ.080.94633	Лист
						7

Защита от дуговых замыканий



Шинки ЭДЗ	Резерв
Датчики ДЗ в отсеке выключателя	
Датчик ДЗ в отсеке сборных шин	
Дуговая защита отсека выключателя	
Дуговая защита отсека сборных шин	
Дуговая защита отсека ввода/вывода	
Неисправность ОРИОН-ДЗ	

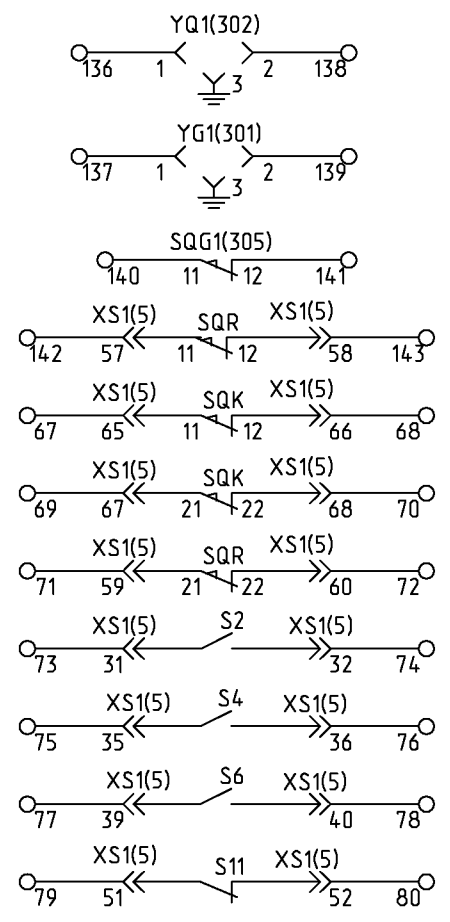
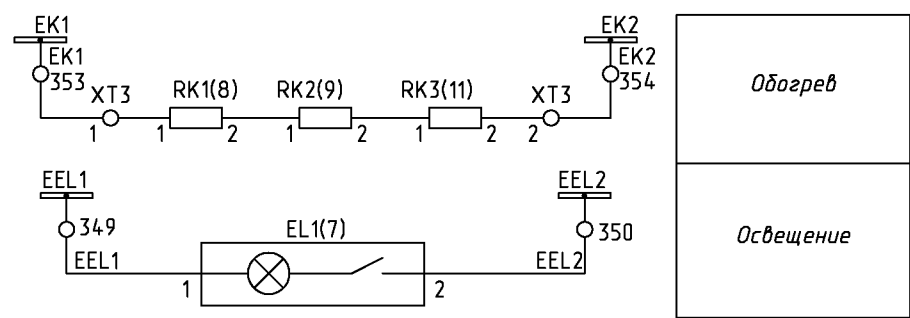
Инов.Н подл. Подп. и дата / Взам.инв.Н / Инов.Н дубл. Подп. и дата

Изм.	Лист	№ докum.	Подп.	Дата

ΣΕ976.080.ИК9

Цепи оперативной блокировки

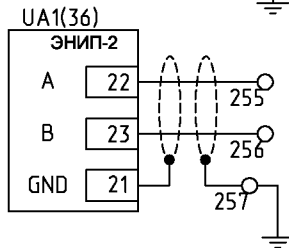
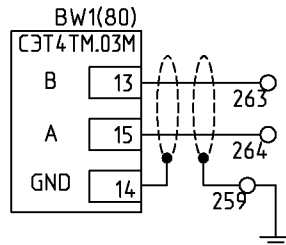
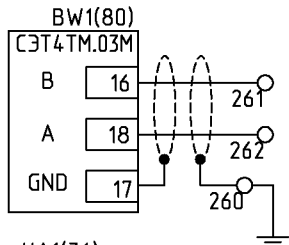
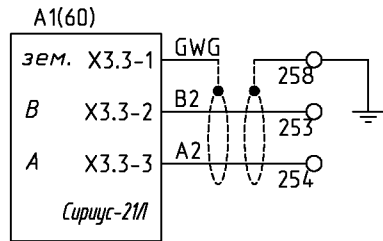
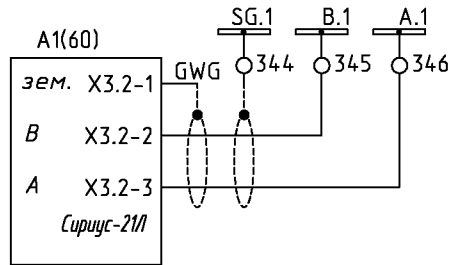
Инв.№ подл./Подп. и дата
Взам.инв.№ Инв.№ дубл./Подп. и дата



Блок-замки ВЗ и ЗР	В схему оперативной блокировки
Положение ЗН	
Рабочее положение ВЗ	Резерв
Контрольное положение ВЗ	
Рабочее положение ВЗ	
Положение выключателя	

ΣΕ976.080.ИК9

Цепи АСУ



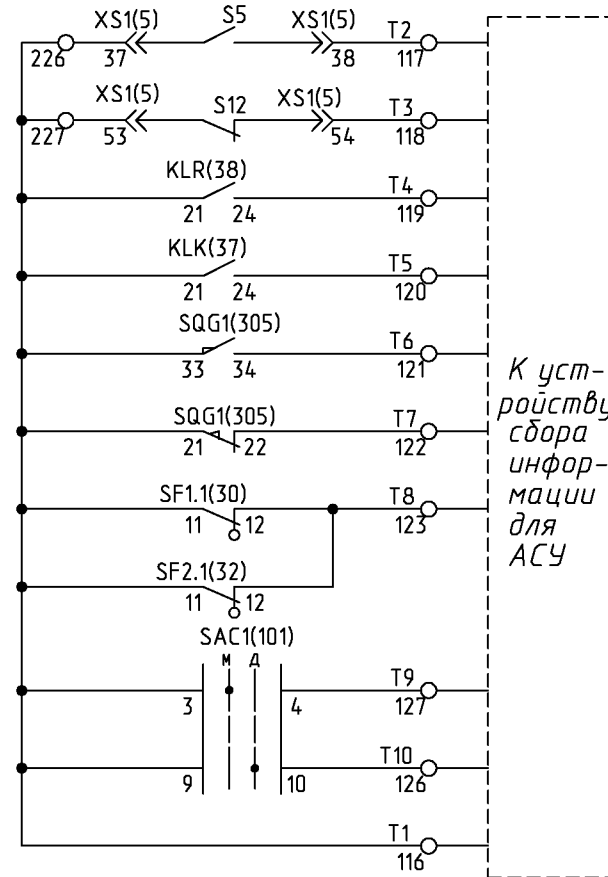
Линия связи
RS485
Сириуса

Дополнительная
линия связи
RS485
Сириуса

Линия связи
RS-485
счетчика

Линия связи
(RS-485-1)
ЭНИП-2

Цепи телесигнализации



К устройству
сбора
информации
для
АСУ

Выключатель включен
Выключатель отключен
Рабочее положение ВЭ
Контрольное положение ВЭ
Сигнал "ЗН включен"
Сигнал "ЗН отключен"
Отключен выключатель автоматический
Местное управление разрешено
Дистанционное управление разрешено
Общий

Инв. N подл. / Подп. и дата / Взам. инв. N / Инв. N дубл. / Подп. и дата

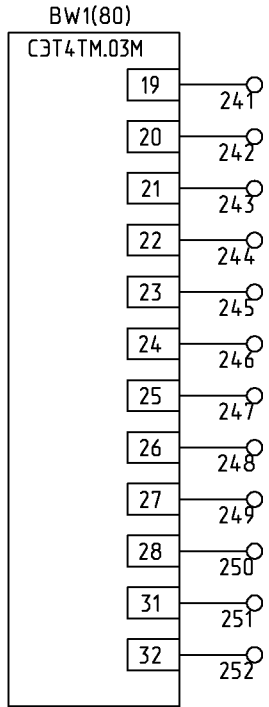
Изм.	Лист	N докум.	Подп.	Дата
------	------	----------	-------	------

6КИ.080.94633

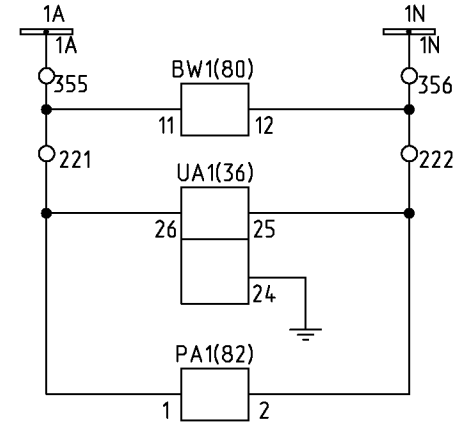
Лист
10

Формат А4

6КИ.080.94633



Импульсные выходы счетчика



Резервное питание счетчика

Питание устройства ЭНИП-2

Питание амперметра

Инв. N подл. / Подп. и дата / Взам. инв. N / Инв. N дубл. / Подп. и дата

Изм.	Лист	N докum.	Подп.	Дата

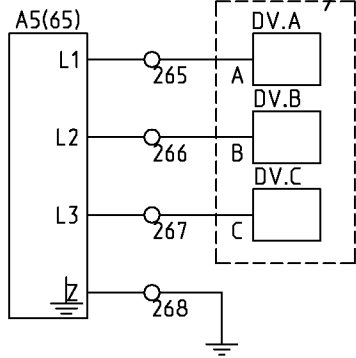
6КИ.080.94633

Лист
11

Формат А4

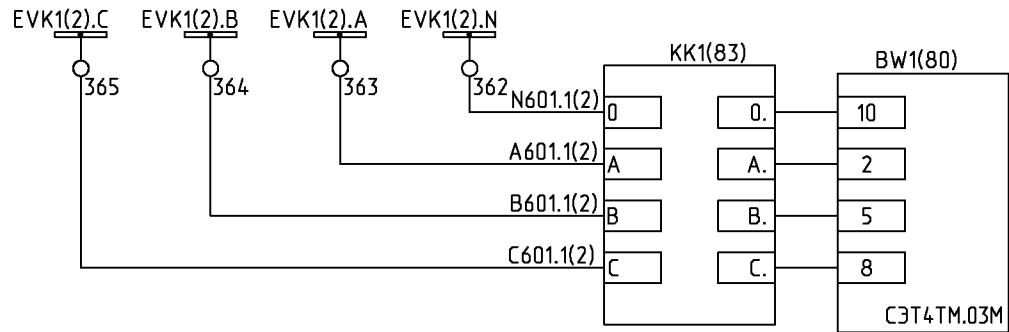
6КИ.080.94633

Линейный отсек

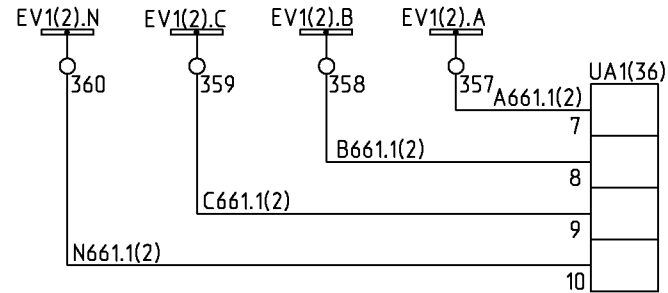


Индикатор
высокого
напряжения

Цепи напряжения



Цепи
напряжения
счетчика



Цепи
напряжения
ЭНИП-2

Инв. N подл. / Подп. и дата / Изм. N / Подп. и дата / Взам. инв. N / Инв. N дубл. / Подп. и дата

Изм.	Лист	N докум.	Подп.	Дата

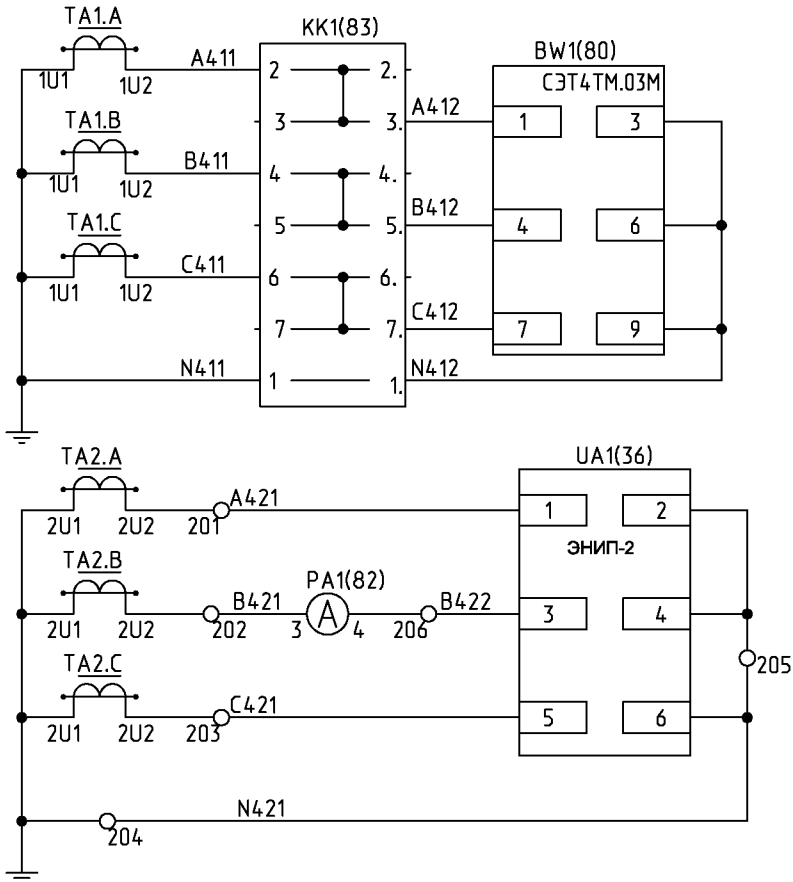
6КИ.080.94633

Лист
12

Формат А4

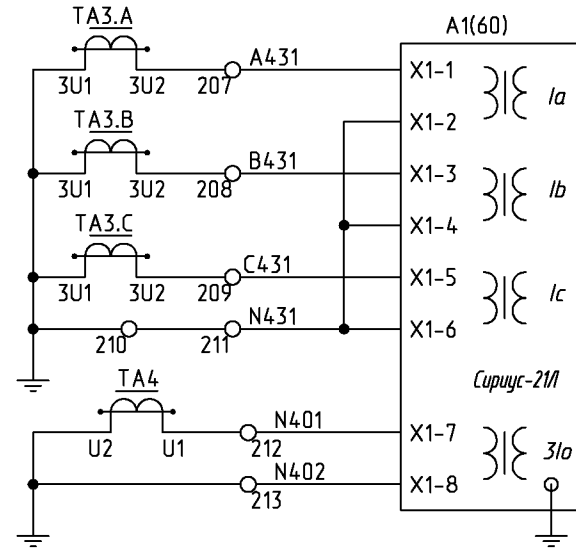
ΣΕ976.080.ИХ9

Токовые цепи



Счетчик измерения активной и реактивной мощности и эл.энергии

Токовые цепи преобразователя ЭНИП-2, амперметра



Измерение тока, МТЗ, защита от обрыва фаз, отсечка, перегрузка

Защита от замыканий на землю

Инв.№ подл./Подп. и дата/Взам.инв.№/Инв.№ дубл./Подп. и дата

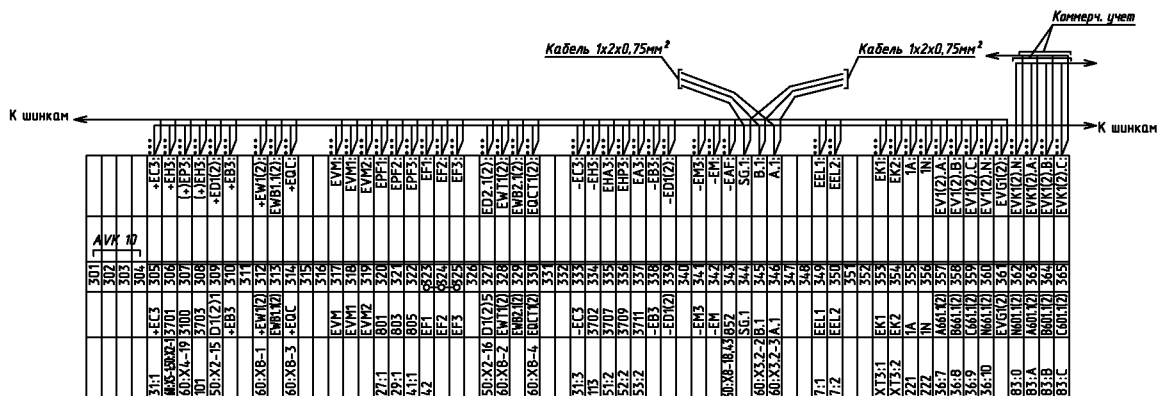
Изм.	Лист	№ докум.	Подп.	Дата

6КИ.080.94633

Лист
13

6КИ.080.94633

Задняя стенка



56:1	А4:21	20:9	ТА2А:202
82:3	В4:71	20:9	ТА2А:202
86:5	А4:21	20:9	ТА2А:202
86:7	А4:21	20:9	ТА2А:202
89:4	В4:29	30:6	ТА2А:202
90:1	А4:31	30:6	ТА2А:202
90:2	А4:31	30:6	ТА2А:202
90:3	А4:31	30:6	ТА2А:202
90:4	А4:31	30:6	ТА2А:202
90:5	А4:31	30:6	ТА2А:202
90:6	А4:31	30:6	ТА2А:202
90:7	А4:31	30:6	ТА2А:202
90:8	А4:31	30:6	ТА2А:202
90:9	А4:31	30:6	ТА2А:202
90:10	А4:31	30:6	ТА2А:202
90:11	А4:31	30:6	ТА2А:202
90:12	А4:31	30:6	ТА2А:202
90:13	А4:31	30:6	ТА2А:202
90:14	А4:31	30:6	ТА2А:202
90:15	А4:31	30:6	ТА2А:202
90:16	А4:31	30:6	ТА2А:202
90:17	А4:31	30:6	ТА2А:202
90:18	А4:31	30:6	ТА2А:202
90:19	А4:31	30:6	ТА2А:202
90:20	А4:31	30:6	ТА2А:202
90:21	А4:31	30:6	ТА2А:202
90:22	А4:31	30:6	ТА2А:202
90:23	А4:31	30:6	ТА2А:202
90:24	А4:31	30:6	ТА2А:202
90:25	А4:31	30:6	ТА2А:202
90:26	А4:31	30:6	ТА2А:202
90:27	А4:31	30:6	ТА2А:202
90:28	А4:31	30:6	ТА2А:202
90:29	А4:31	30:6	ТА2А:202
90:30	А4:31	30:6	ТА2А:202
90:31	А4:31	30:6	ТА2А:202
90:32	А4:31	30:6	ТА2А:202
90:33	А4:31	30:6	ТА2А:202
90:34	А4:31	30:6	ТА2А:202
90:35	А4:31	30:6	ТА2А:202
90:36	А4:31	30:6	ТА2А:202
90:37	А4:31	30:6	ТА2А:202
90:38	А4:31	30:6	ТА2А:202
90:39	А4:31	30:6	ТА2А:202
90:40	А4:31	30:6	ТА2А:202
90:41	А4:31	30:6	ТА2А:202
90:42	А4:31	30:6	ТА2А:202
90:43	А4:31	30:6	ТА2А:202
90:44	А4:31	30:6	ТА2А:202
90:45	А4:31	30:6	ТА2А:202
90:46	А4:31	30:6	ТА2А:202
90:47	А4:31	30:6	ТА2А:202
90:48	А4:31	30:6	ТА2А:202
90:49	А4:31	30:6	ТА2А:202
90:50	А4:31	30:6	ТА2А:202
90:51	А4:31	30:6	ТА2А:202
90:52	А4:31	30:6	ТА2А:202
90:53	А4:31	30:6	ТА2А:202
90:54	А4:31	30:6	ТА2А:202
90:55	А4:31	30:6	ТА2А:202
90:56	А4:31	30:6	ТА2А:202
90:57	А4:31	30:6	ТА2А:202
90:58	А4:31	30:6	ТА2А:202
90:59	А4:31	30:6	ТА2А:202
90:60	А4:31	30:6	ТА2А:202
90:61	А4:31	30:6	ТА2А:202
90:62	А4:31	30:6	ТА2А:202
90:63	А4:31	30:6	ТА2А:202
90:64	А4:31	30:6	ТА2А:202
90:65	А4:31	30:6	ТА2А:202
90:66	А4:31	30:6	ТА2А:202
90:67	А4:31	30:6	ТА2А:202
90:68	А4:31	30:6	ТА2А:202
90:69	А4:31	30:6	ТА2А:202
90:70	А4:31	30:6	ТА2А:202
90:71	А4:31	30:6	ТА2А:202
90:72	А4:31	30:6	ТА2А:202
90:73	А4:31	30:6	ТА2А:202
90:74	А4:31	30:6	ТА2А:202
90:75	А4:31	30:6	ТА2А:202
90:76	А4:31	30:6	ТА2А:202
90:77	А4:31	30:6	ТА2А:202
90:78	А4:31	30:6	ТА2А:202
90:79	А4:31	30:6	ТА2А:202
90:80	А4:31	30:6	ТА2А:202
90:81	А4:31	30:6	ТА2А:202
90:82	А4:31	30:6	ТА2А:202
90:83	А4:31	30:6	ТА2А:202
90:84	А4:31	30:6	ТА2А:202
90:85	А4:31	30:6	ТА2А:202


Дно релейного шкафа

5:33	37:03	37:01	30:8
60:Х4-13	37:03	37:03	
5:34	75	103	91:1
5:45	71	104	60:Х4-18
5:46	73	105	92:1
60:Х4-14	90:1	90:6	26:2
5:47	93	90:7	90:13
5:48	95	108	60:Х5-6
60:Х5-5	110	211	
	111		
	112		
91:2	37:02	37:12	33:4
91:2	37:02	37:12	
90:2	37:02	37:15	
101:9	11	116	
5:58	12	117	
5:58	13	118	
38:24	14	119	
37:24	15	120	
305:34	16	121	
305:72	17	122	
30:12	18	123	
	124		
	125		
101:10	110	126	
101:4	119	127	
	128		
	129		
101:8	130		
60:Х6-12	131		
101:8	132		
60:Х6-19	133		
	134		
60:Х6-20	135		
30:21	136		
30:21	137		
30:21	138		
30:21	139		
	140		
	141		305:11
5:57	142		
5:58	143		
	144		
	145		
	146		
	147		
	148		
60:Х4-7	АКЦ/2Х	149	
60:Х4-8	АКЦ/2Х	150	
60:Х4-9	151		
60:Х4-10	152		
60:Х4-11	153		
60:Х4-12	154		
	155		
	156		
	157		
	158		
	159		
	160		
60:Х6-9	161		50:Х2-8
60:Х6-15	162		
	163		50:Х2-12
50:Х2-19	164		
50:Х2-20	165		
50:Х2-21	166		
50:Х2-22	167		
	168		
	169		
	170		
	171		
	172		
	173		
	174		
	175		
	176		
	177		
	178		
	179		
	180		
	181		
	182		
	183		
	184		
	185		

100:А1	1	9:1	31:2
	2		
60:Х6-1	3		
5:34	4		37:11
50:Х1-1	5		
	6		
	7		
	8		305:43
	9		
60:Х2-2	10		35:2
	11		
	12		
	13		33:4
	14		31:4
	15		
	16		50:Х1-2
5:44	17		
5:30	18		60:Х6-11
	19		37:А2
5:70	20		20:Х1-12
5:62	21		
5:69	22		
60:Х6-5	23		
20:Х1-14	24		
60:Х6-12	25		
60:Х6-11	26		
20:Х1-15	27		
5:3	28		
5:9	29		
5:43	30		
5:29	31		
	32		
	33		
60:Х4-7	34		20:Х1-4
	35		60:Х4-16
100:А2	36		
	37		60:Х6-6
	38		60:Х6-5
	39		60:Х6-10
	40		60:Х6-7
	41		60:Х6-14
	42		28:2
60:Х6-17	43		32:3
60:Х6-19	44		
60:Х6-20	45		60:Х6-22
	46		60:Х6-23
	47		60:Х6-21
	48		39:А1
5:64	49		37:А1
5:72	50		
	51		
	52		
	53		
	54		81:Х11
5:50	55		81:Х12
38:14	56		81:Х13
37:14	57		305:44
81:Х1-4	58		
5:28	59		81:Х15
100:2	60		81:Х16
100:3	61		81:Х17
	62		
	63		
	64		60:Х5-10
	65		60:Х5-11
	66		60:Х5-12
5:65	67		
5:66	68		
5:67	69		
5:68	70		
5:59	71		
5:60	72		
5:31	73		
5:34	74		
5:39	75		
5:40	76		
5:51	77		
5:52	78		
	79		
	80		
	81		60:Х4-20
	82		60:Х4-21
	83		60:Х4-22
	84		60:Х4-23
	85		60:Х4-24

Инв.№ подл. Подп. и дата / Взам. инв.№ / Инв.№ дубл. Подп. и дата

Формат А4

Поз. Обозн.	Наименование	Кол.	Примечание	
A1	Микропроцессорное устройство защиты			
	Сириус-21Л-5А-220В-И1 ТУ3433-002-54933521-2009	1		
A2	Устройство опред. поврежд. на возд. линиях			
	Сириус-2-ОМП-5А-220В-И1 ТУ3433-002-54933521-2009	1		
A3	Модуль индикации мнемосхем КРУ-Мнемо-04-5-220	1		
A4	Устройство защиты и управления Орион-Д3-В, 220В, с 3 комплектами датчиков	1	по опросному листу	
A5	Устройство контроля напряжения EVI Исполнение 3	1		
AK1	Модуль управления TER_СМ_16_1(220_1)	1		
BW1	Счетчик электрической энергии многофункциональный СЭТ-4ТМ.03М, 100В, 5А			
	ИЛГШ.411152.145ТУ	1		
EL1	Светильник полупроводниковый СП-52БТ30А50Е220 (ЯШГК.432229ТУ)	1		
HLG1	Лампа СКЛ12-Л-2-220 (Зеленая)			
	АДБК.432220.722ТУ	1		
HLR1	Лампа СКЛ12-К-2-220 (Красная)			
	АДБК.432220.722ТУ	1		
HLW1	Лампа СКЛ12-Ж-2-220 (Желтая)			
	АДБК.432220.722ТУ	1		
KK1	Коробка испытательная переходная ТВ6.672.112	1		
KLR	Реле промежуточное 56.34.9.220.0000, розетка типа 96.74 SMA с зажимом 096.71, модуль 99.01.9.220.99	2		
6КИ.080.947ПЭЗ				
Изм.	Лист	№ докум.	Подп.	Дата
Разраб.	Глушкова			
Пров.	Червякова			
Нач.бюро	Смирнов			
Н. контр.	Смирнов			
Утв.	Смирнов			
Монтаж электрический шкафа воздушной линии Перечень элементов В-129.15125				
Лист	Лист	Листов		
А	1	3		
 ОАО *Мосэлектросчетит*				

Поз. Обозн.	Наименование	Кол.	Примечание
PA1	Цифровой амперметр Omix P99-A-1-1.0 ТУ		
	4221-009-79718634-2009	1	
R1	Резистор С5-35В 50 3,9 кОм +- 5%,		
R2	ОЖО.467.541ТУ		
R3		3	
RK1	Резистор С5-35В 100 68 Ом +-5%, ОЖО.467.541ТУ		
RK2			
RK3		3	
SAC1	Переключатель ПП53-1610831 УХЛ4		
	ТУ3424-009-32476017-2009	1	
SAC3	Переключатель ПП53-1610801 УХЛ4		
	ТУ3424-009-32476017-2009	1	
SBC	Кнопка управления ABLFS-22 зеленая, 2з+2р,		
	230В, пост.ток	1	
SBT	Кнопка управления ABLFS-22 красная, 2з+2р,		
	230В, пост.ток	1	
SF1	Выключатель LPN 2P In=2A, хар-ка С (33976)		
SF2		2	
SF1.1	Вспомогательный выключатель PS-LP-001S (34265)		
SF2.1		2	
SQG1	Выключатель ВВП11-10Б421-51У2.16		
	ТУ3428-155-00216823-2005	1	
UA1	Преобразователь измерительный		
	многофункциональный ЭНИП-2-45/100-220-А1Е0-01		
	ТУ4221-892-53329198-07	1	
VD1	Штекер ST-1N4007 (2802329) + клемма UK4-TG		
VD10	(2812018)		
VD11			
VD12			
VD2			
VD3			

Инв. N подл. Подп. и дата / Инв. N зам. инв. N Инв. N дубл. Подп. и дата

Изм.	Лист	N докум.	Подп.	Дата	6КИ.080.947ПЭЗ	Лист
						2

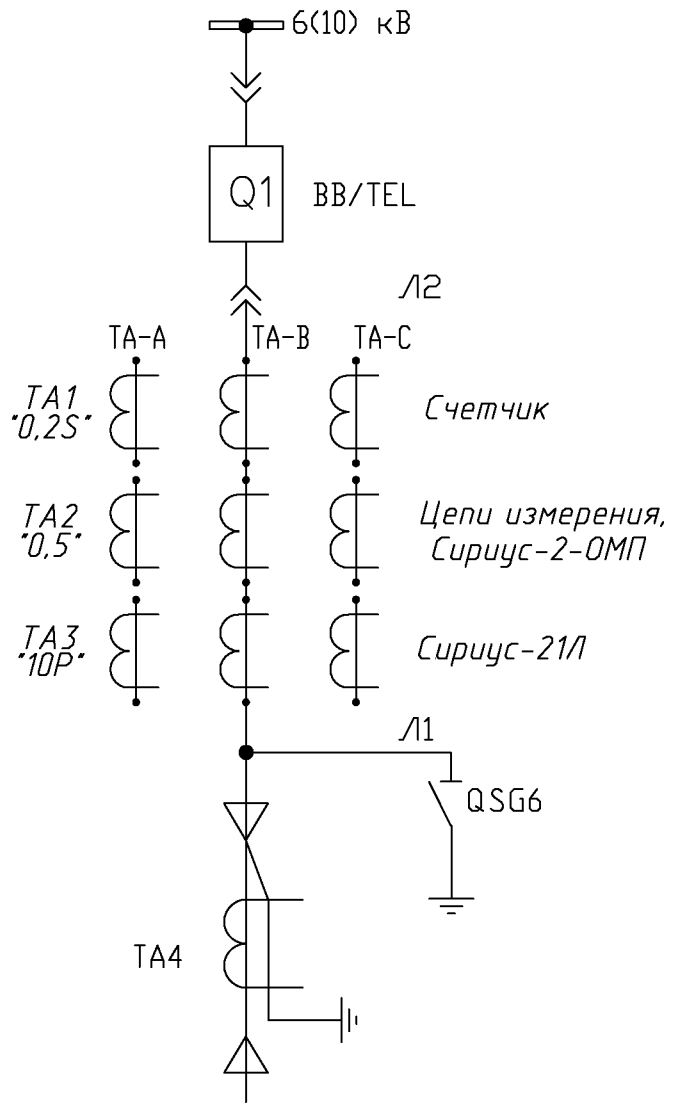
<i>Поз. Обозн.</i>	<i>Наименование</i>	<i>Кол.</i>	<i>Примечание</i>
VD4			
VD5			
VD6			
VD7			
VD8			
VD9		12	Phoenix Contact
XS1	Розетка CDDF 72	1	
XS3	Розетка РП10-7*3' ДРО.364.025ТУ	1	
YG1	Блокировка ЭМБЗ ЧЗ ЭМК ЧЗ(по заказу)-220 В		
YQ1	ОКИ.142.008РЭ	2	

Инв. N подл. Подп. и дата / Инв. N дубл. Подп. и дата / Инв. N зам. инв. N / Инв. N дубл. Подп. и дата

					6КИ.080.947ПЭЗ	Лист
Изм.	Лист	N докум.	Подп.	Дата		3

ΣΕΛ 76·080·ИЖ9

Поясняющая схема главных цепей



- 1 Схема разработана по заданию ОАО "Институт Нижегородск-энергосетьпроект" 2004г. 13596Тм-Т1 листы 48-56 с изменениями.
- 2 Монтаж электрический выкатного элемента выполнить по схеме 5КИ.513.851.
- 3 В скобках указана маркировка для 2-ой секции шин.
- 4 X-обозначает номер присоединения.
- 5 Выводы устройства Орион-ДЗ-В:
 Канал 1 - отсек выключателя;
 Канал 2 - отсек сборных шин;
 Канал 3 - отсек ввода-вывода.

6КИ.080.94733

Монтаж электрический
шкафа воздушной линии
Схема электрическая
принципиальная

Лит.	Масса	Масштаб
A	-	-
Лист 1	Листов 14	

B-129.15125

ОАО
"Мосэлектроцитим"

Перв. примен.
6КИ.080.94733

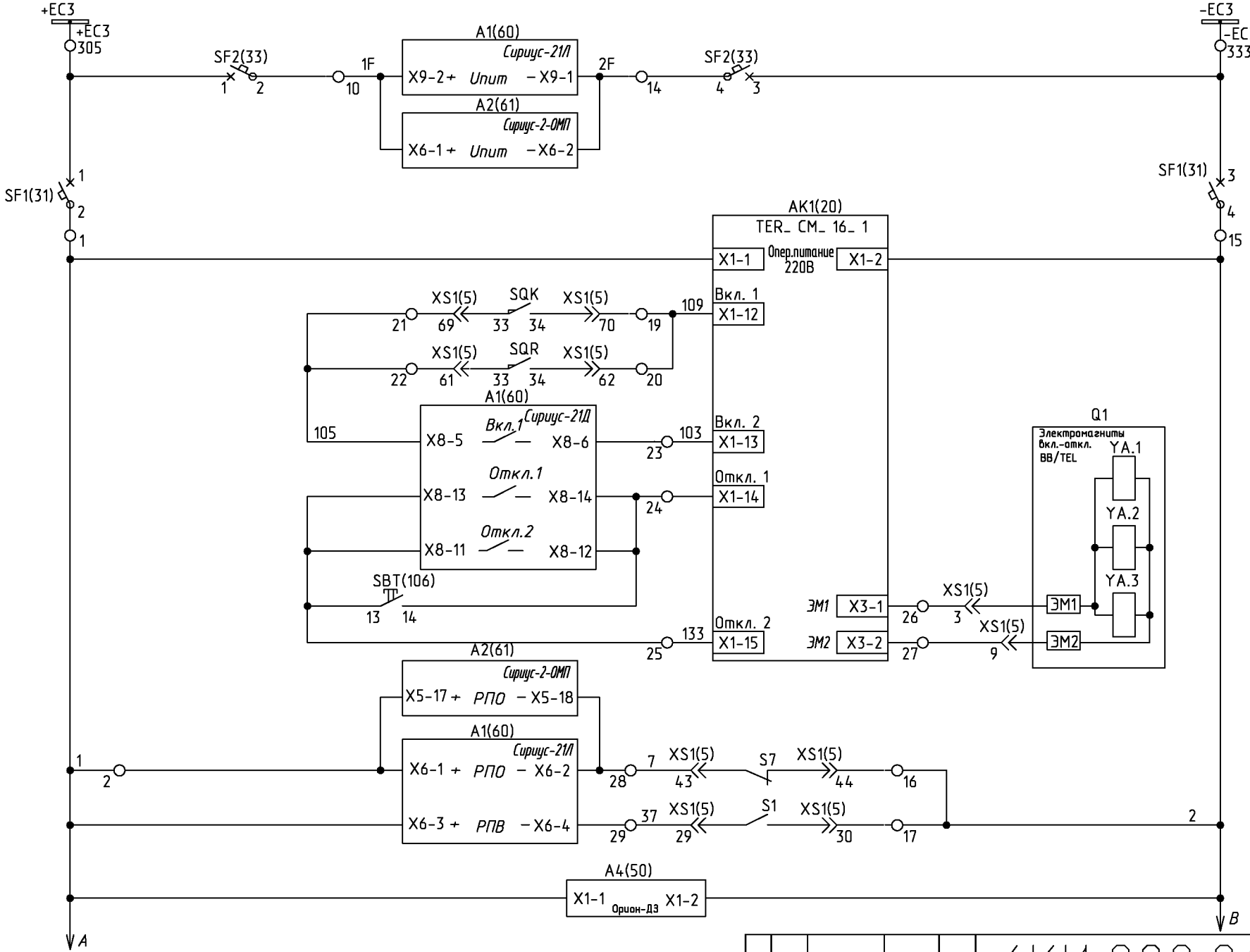
Справ. N
K-129

Инв. N подл. Подп. и дата
Взам. инв. N Инв. N дубл. Подп. и дата

Изм.	Лист	N докцм.	Подп.	Дата
Разраб.	Глушкова			
Пров.	Червякова			
Т. контр.				
Нач. бюро	Смирнов			
Н. контр.	Смирнов			
Утв.	Смирнов			

6КИ.080.94733

Цепи оперативного тока



Шинки питания опер. цепей
Питание "Сириус-21Л"
Питание "Сириус-2-ОМП"
Автомат питания опер. цепей
Питание TER_СМ_16_1
Цепь включения выключателя
Цепь отключения выключателя
Аварийное отключение кнопки
Блокировка включения выключателя
Реле положения "Отключено"
Реле положения "Включено"
Питание Орион-ДЗ

Инв.№ подл./Подп. и дата
Взам.инв.№ Инв.№ дубл./Подп. и дата

Изм.	Лист	№ докум.	Подп.	Дата
------	------	----------	-------	------

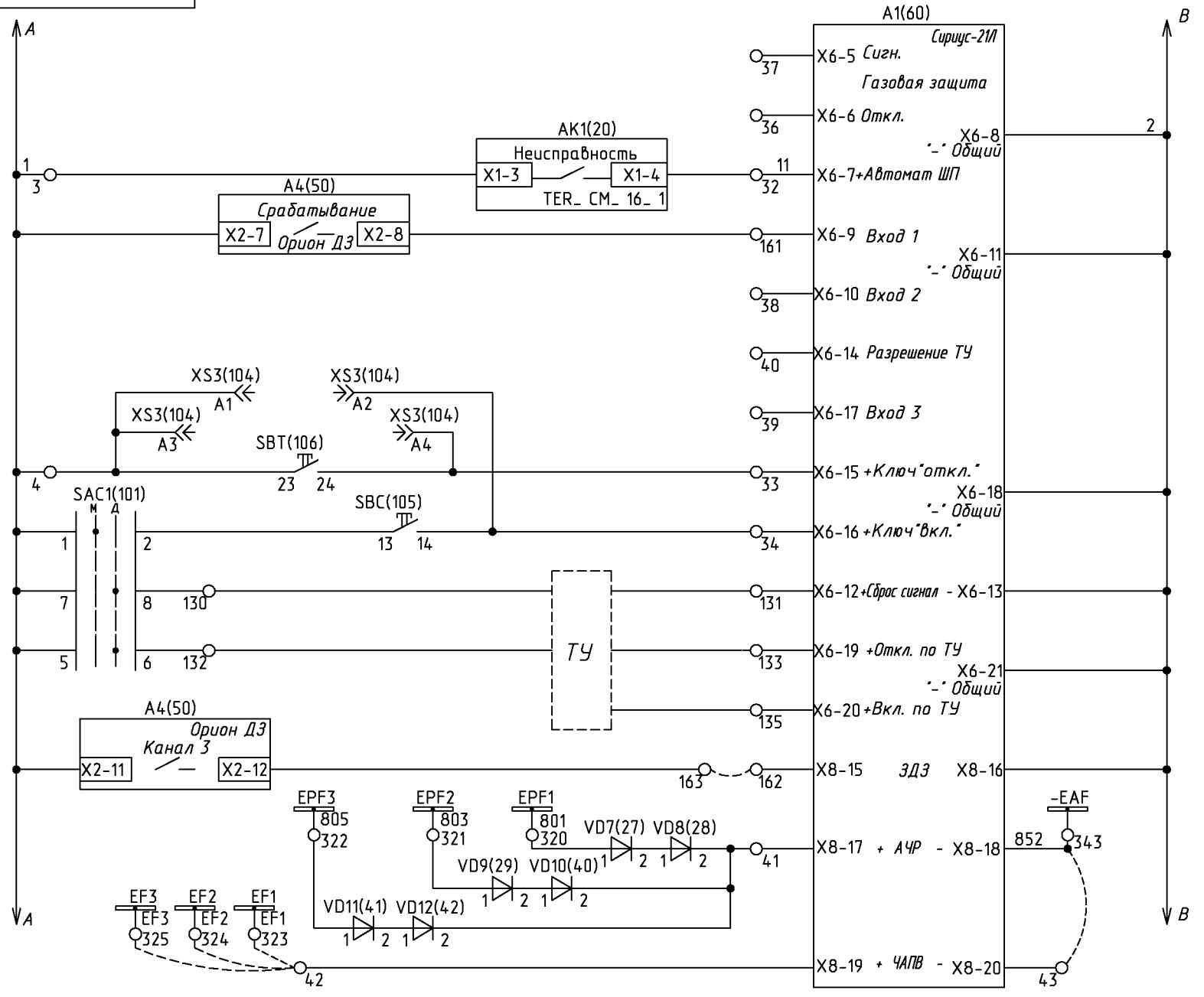
6КИ.080.94733

Лист
2

Формат А4

ΣΕΛ 76.080.ИХ9

Цепи оперативного тока



Газовая защита	Откл. Сигн.
Неисправность блока управления	
Работа или неисправ. датчиков ЗДЗ в ячейке линии (сигнал)	
Резерв	
Разрешение ТУ (резерв)	
Блокировка АПВ (резерв)	
Кнопка "откл"	
Кнопка "вкл"	
Сброс реле и светодиодов устройства "Сириус-21Л"	
Отключение и включение по ТУ	
Отключение выкл-ля с контролем по току или сигналу "Неисправность датчиков ЗДЗ в отсеке ввода/вывода"	
Отключение выкл-ля от АЧР с последующим "Внутр." ЧАПВ	
Режим "Внешнего ЧАПВ"	

Ивв.Н подл. Подп. и дата / Взам.инв.Ивв.Н дубл. Подп. и дата

Изм.	Лист	N докум.	Подп.	Дата
------	------	----------	-------	------

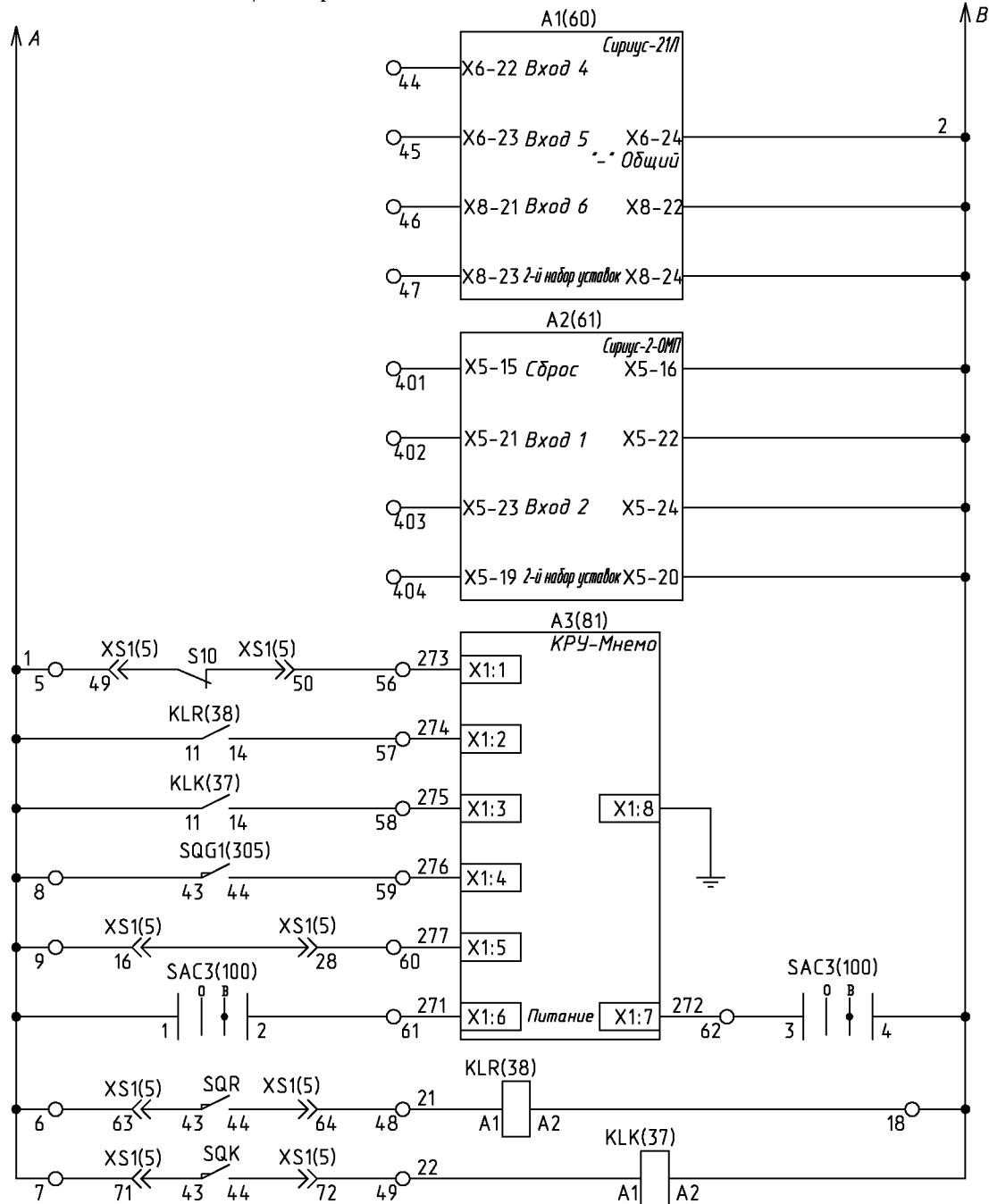
6КИ.080.94733

Лист	3
------	---

Формат А4

ΣΕΛ 76.080.ИК9

Цепи оперативного тока



Входные цепи
Сириуса-21П
(резерв)

Входные цепи
Сириуса-2-ОМП
(резерв)

Выключатель
отключен

Рабочее
положение ВЭ

Контрольное
положение ВЭ

ЭН включен

Сигнал подключенного
состояния разъема
вторичных цепей ВЭ

Питание
КРУ-Мнемо

Реле-повторитель
рабочего положения
выкатного элемента

Реле-повторитель
контрольного положения
выкатного элемента

Активная мнемосхема

И.в.н. подл. Подп. и дата Взам. инв.н. Инв.н. дубл. Подп. и дата

Изм.	Лист	N докum.	Подп.	Дата

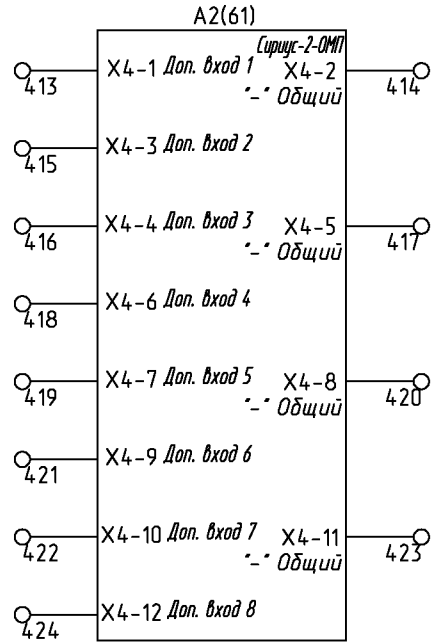
6КИ.080.94733

Лист
4

Формат А4

ΣΕΛ 76·080·ИУ9

Входные цепи



Дополнительные входы Сириса-2-ОМП (резерв)

Инд. N подл. Подп. и дата
Инд. N дубл. Подп. и дата
Инд. N дубл. Подп. и дата

Изм.	Лист	N докум.	Подп.	Дата
------	------	----------	-------	------

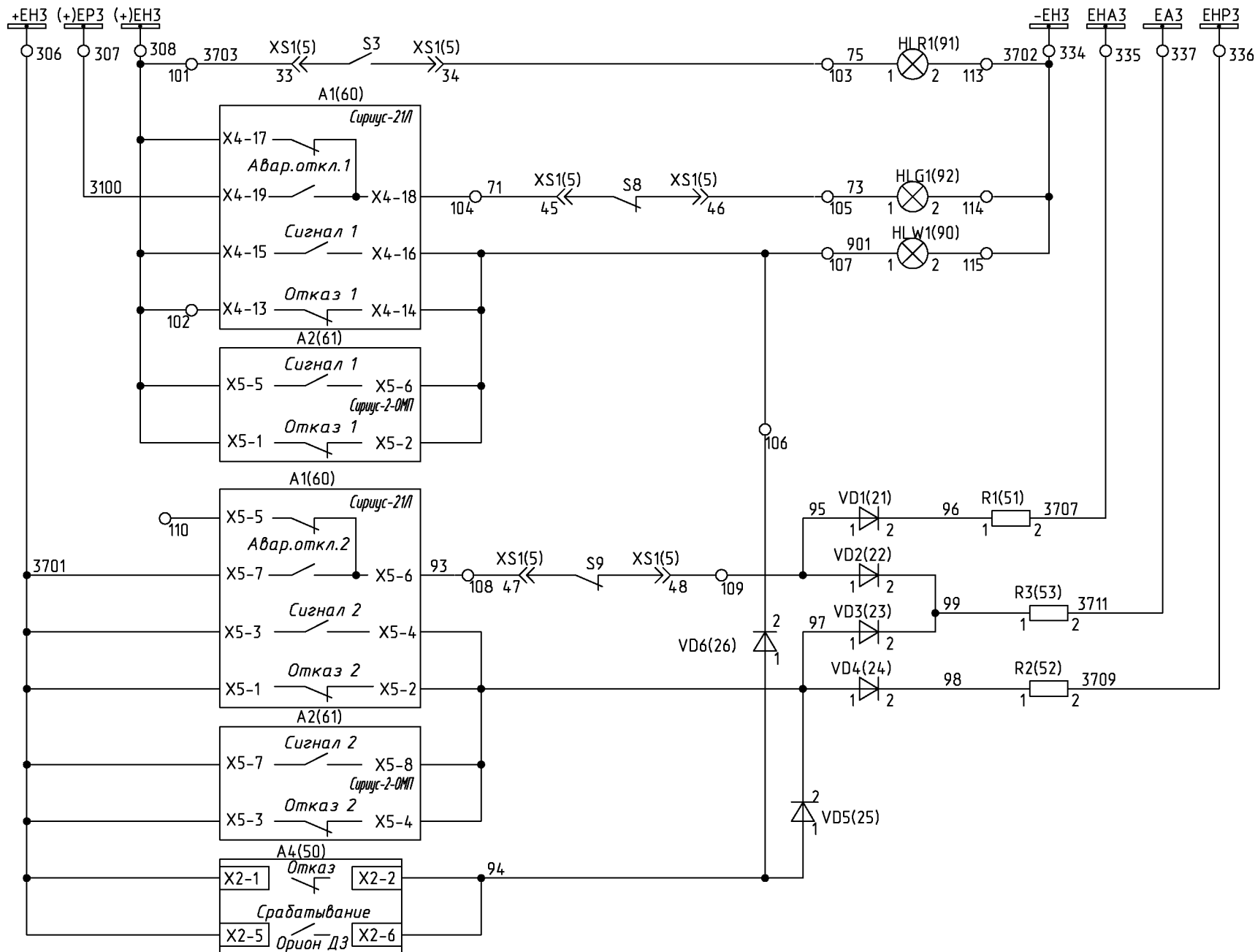
6КИ.080.94733

Лист
5

Формат А4

ΣΕΛ76·080·ИУ9

Цепи сигнализации



Шинки сигнализации	
Лампа "Включено"	Световая сигнализация
Лампа "Отключено"	
Лампа "Аварийная ситуация"	
"Аварийное отключение выключателя"	
"Вызов в КРУ"	
Предупредительная и аварийная сигнализация	
"Неисправность Сириус-21Л"	
"Неисправность Сириус-2-ОМП"	
"Неисправность и срабатывание ОРИОН-ДЗ"	

Инв. N подл. Подп. и дата / Инв. N дубл. Подп. и дата

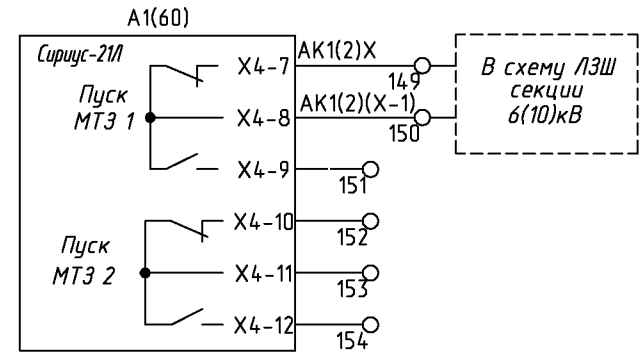
Изм.	Лист	N докум.	Подп.	Дата

6КИ.080.947ЭЗ

Лист
6

Формат А4

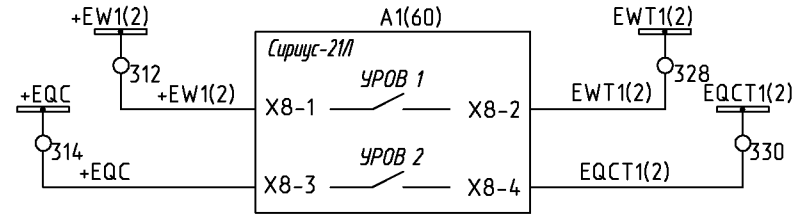
Последовательная схема ЛЗШ



Блокировка ЛЗШ ВВ 6(10)кВ и СВ 6(10)кВ от МТЗ воздушной линии 1(2) с.ш.

Пуск МТЗ 2
Выходные цепи Сириса-21Л (резерв)

Цепи УРОВ



Отключение ВВ 6(10)кВ от УРОВ воздушной линии 6(10)кВ

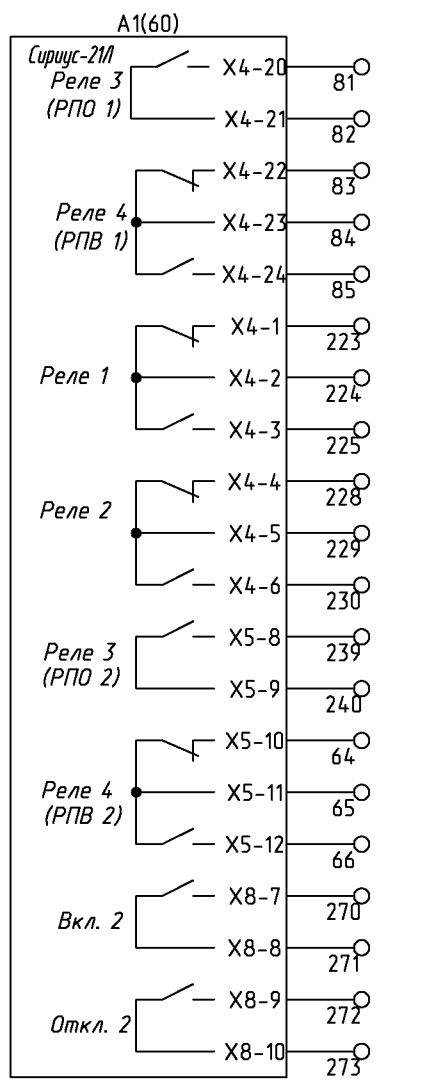
Отключение СВ 6(10)кВ от УРОВ воздушной линии 6(10)кВ

Инв. N подл. / Подп. и дата / Инв. N дубл. / Подп. и дата / Инв. N зам. инв. / Инв. N дубл. / Подп. и дата

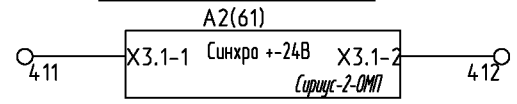
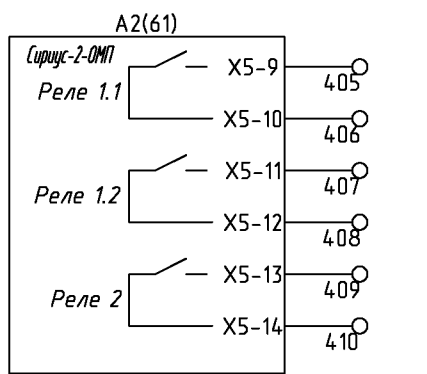
Изм.	Лист	N докum.	Подп.	Дата

ΣΕΛ 76.080.ИК9

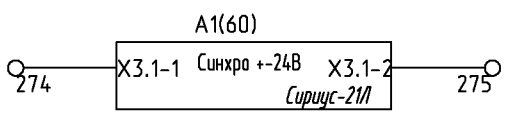
Выходные цепи



Выходные цепи
Сириуса-21П
(резерв)



Выходные цепи
Сириуса-2-ОМП
(резерв)



Инв. N подл. Подп. и дата / Взам. инв. N Инв. N дубл. Подп. и дата

Изм.	Лист	N докум.	Подп.	Дата
------	------	----------	-------	------

6КИ.080.94733

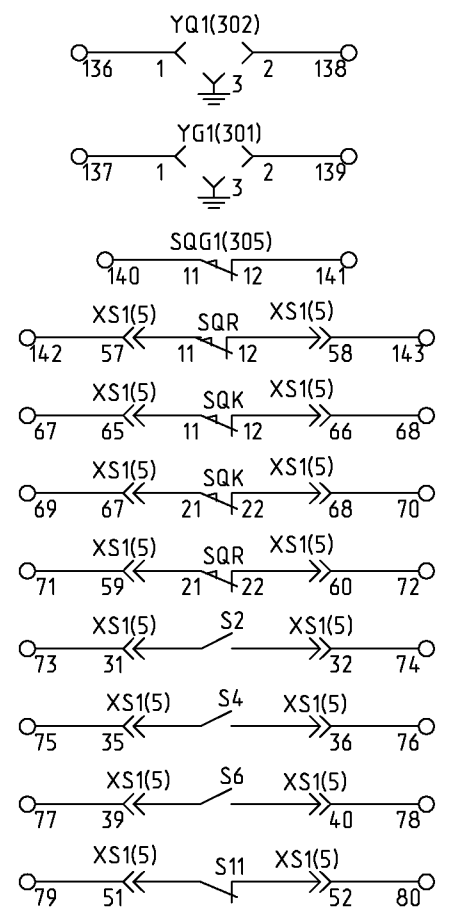
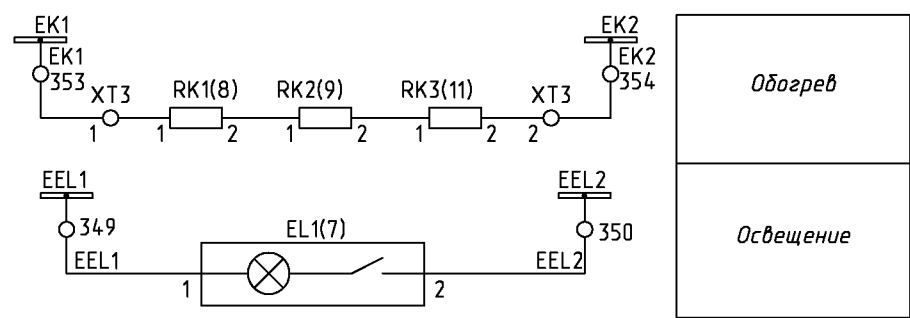
Лист	8
------	---

Формат А4

ΣΕΛ 76.080.ИК9

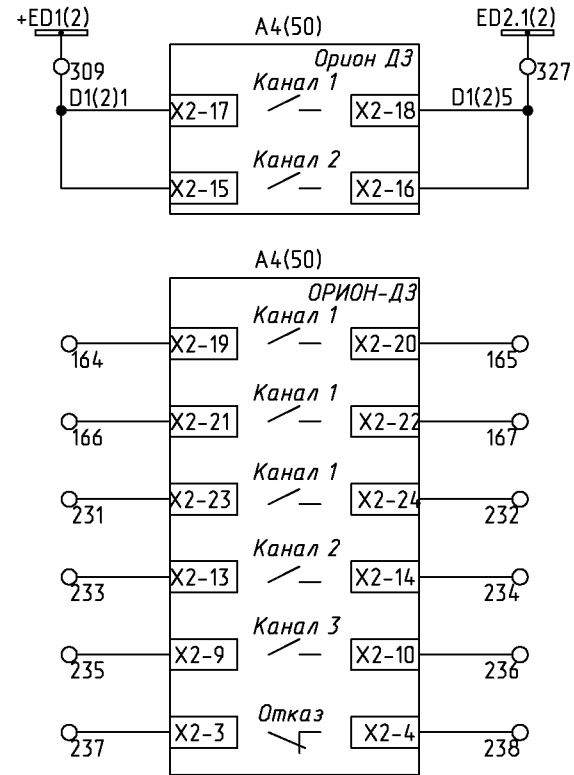
Цепи оперативной блокировки

Инв. N подл. Подп. и дата / Взам. инв. N Инв. N дубл. Подп. и дата



Блок-замки ВЗ и ЗР	В схему оперативной блокировки
Положение ЗН	
Рабочее положение ВЗ	
Контрольное положение ВЗ	
Рабочее положение ВЗ	Резерв
Положение выключателя	

Защита от дуговых замыканий

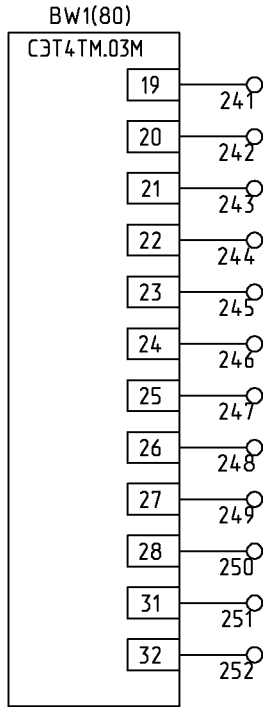


Шинки ЭДЗ	Резерв
Датчики ДЗ в отсеке выключателя	
Датчик ДЗ в отсеке сборных шин	
Дуговая защита отсека выключателя	
Дуговая защита отсека сборных шин	
Дуговая защита отсека ввода/вывода	
Неисправность ОРИОН-ДЗ	

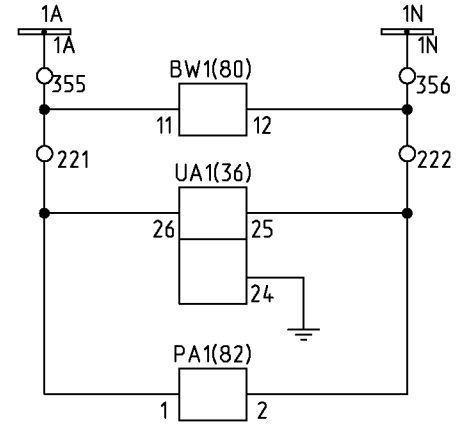
Ив.Н подл. Подп. и дата / Взам.инв.Ив.Н дубл. Подп. и дата

Изм.	Лист	№ докum.	Подп.	Дата

6КИ.080.94733



Импульсные
выходы
счетчика



Резервное
питание
счетчика

Питание
устройства
ЭНИП-2

Питание
амперметра

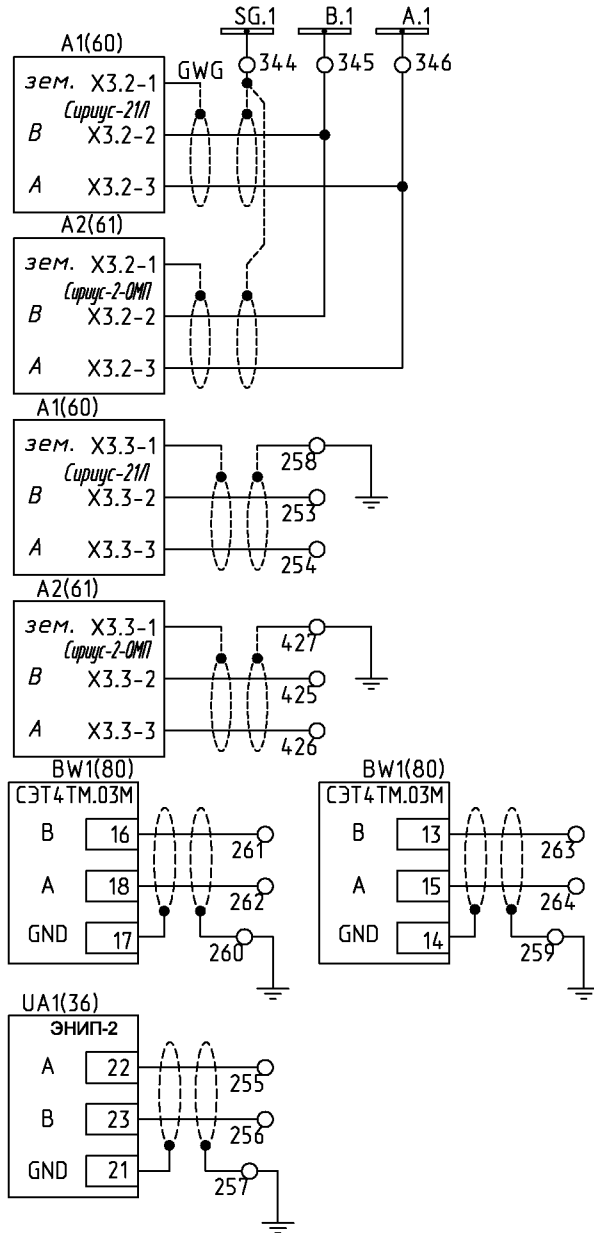
Инв. N подл. / Подп. и дата / Взам. инв. N / Инв. N дубл. / Подп. и дата

Изм.	Лист	N докум.	Подп.	Дата

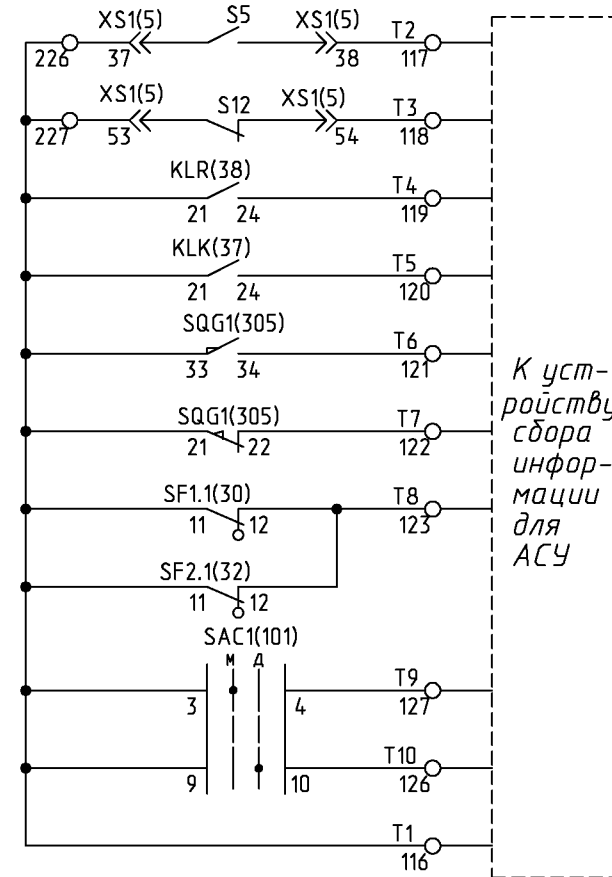
6КИ.080.94733

Лист
11

Формат А4



Линия связи RS485 Сирюса-21П
Линия связи RS485 Сирюса-2-ОМП
Дополнительная линия связи RS485 Сирюса-21П
Дополнительная линия связи RS485 Сирюса-2-ОМП
Линия связи RS-485 счетчика
Линия связи (RS-485-1) ЭНИП-2

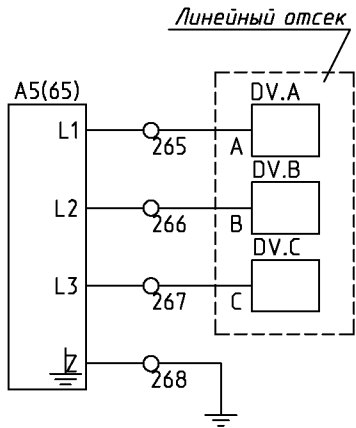


Выключатель включен
Выключатель отключен
Рабочее положение ВЭ
Контрольное положение ВЭ
Сигнал "ЗН включен"
Сигнал "ЗН отключен"
Отключен выключатель автоматический
Местное управление разрешено
Дистанционное управление разрешено
Общий

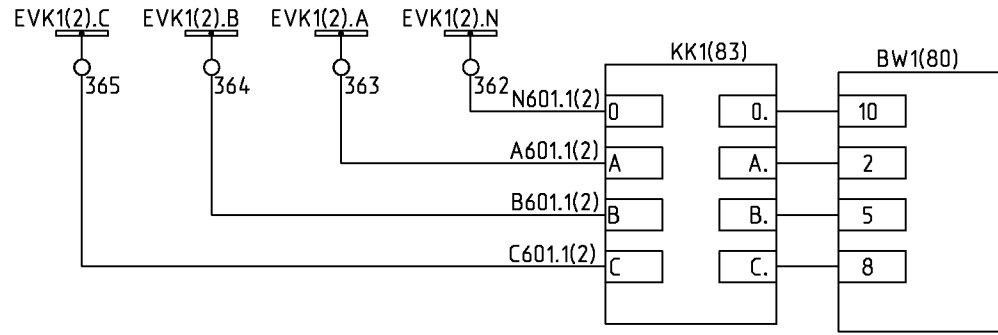
Инв.№ подл./Подп. и дата/Взам.инв.№/Инв.№ дубл./Подп. и дата

ΣΕΛ 76.080.ИК9

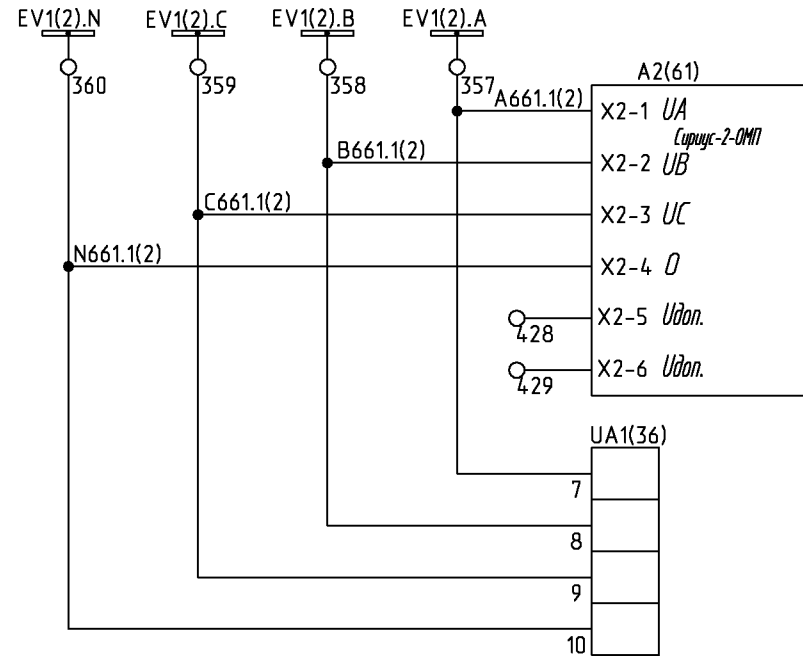
Цепи напряжения



Индикатор
высокого
напряжения



Цепи
напряжения
счетчика



Цепи
напряжения,
Сиуриса-2-ОМП

Цепи
напряжения
ЭНИП-2

Инв. N подл. / Подп. и дата / Взам. инв. N / Инв. N дубл. / Подп. и дата

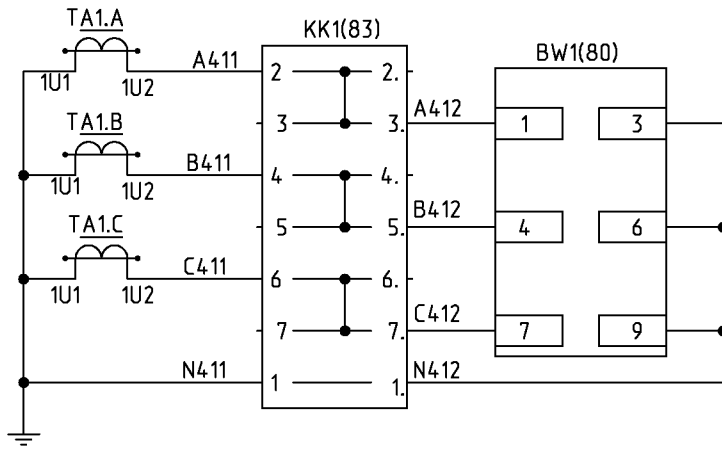
Изм.	Лист	N докум.	Подп.	Дата

6КИ.080.94733

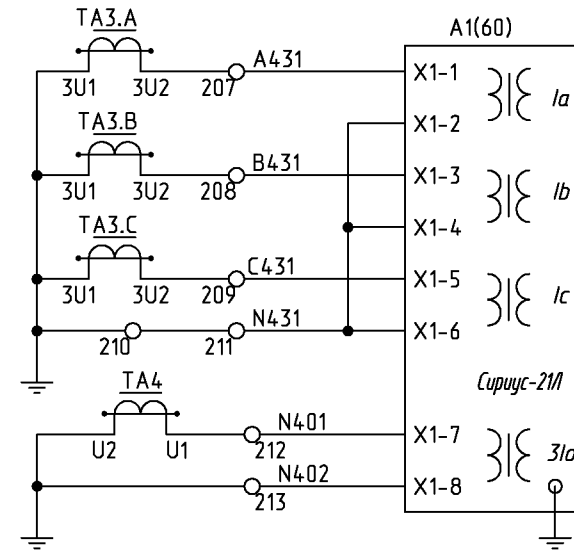
Лист
13

6KI.080.94733

Токowe цепи

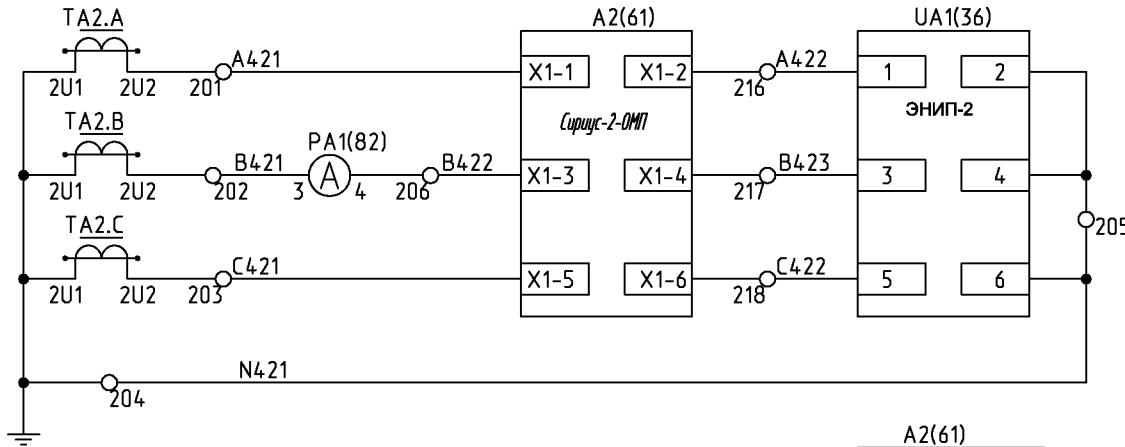


Счетчик измерения активной и реактивной мощности и эл.энергии



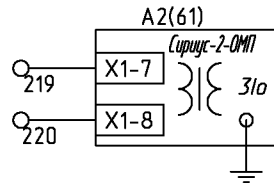
Измерение тока, МТЗ, защита от обрыва фаз, отсечка, перегрузка

Защита от замыканий на землю



Токowe цепи преобразователя ЭНИП-2, амперметра и Сириуса-2-ОМП

3Io Сириуса-2-ОМП (резерв)



Инв.Н подл. Подп. и дата Взам.инв.Н Инв.Н дубл. Подп. и дата

Изм.	Лист	№ докum.	Подп.	Дата
------	------	----------	-------	------

6KI.080.94733

Лист 14

6КИ.080.94733

Задняя стенка

Кабель 1х2х0,75мм²

Кабель 1х2х0,75мм²

Коммерч. учет

К шинкам

К шинкам

301	302	303	304	305	306	307	308	309	310	311	312	313	314	315	316	317	318	319	320	321	322	323	324	325	326	327	328	329	330	331	332	333	334	335	336	337	338	339	340	341	342	343	344	345	346	347	348	349	350	351	352	353	354	355	356	357	358	359	360	361	362	363	364	365	366	367	368	369	370	371	372	373	374	375	376	377	378	379	380	381	382	383	384	385	386	387	388	389	390	391	392	393	394	395	396	397	398	399	400
60-XA-1	60-XA-2	60-XA-3	60-XA-4	60-XA-5	60-XA-6	60-XA-7	60-XA-8	60-XA-9	60-XA-10	60-XA-11	60-XA-12	60-XA-13	60-XA-14	60-XA-15	60-XA-16	60-XA-17	60-XA-18	60-XA-19	60-XA-20	60-XA-21	60-XA-22	60-XA-23	60-XA-24	60-XA-25	60-XA-26	60-XA-27	60-XA-28	60-XA-29	60-XA-30	60-XA-31	60-XA-32	60-XA-33	60-XA-34	60-XA-35	60-XA-36	60-XA-37	60-XA-38	60-XA-39	60-XA-40	60-XA-41	60-XA-42	60-XA-43	60-XA-44	60-XA-45	60-XA-46	60-XA-47	60-XA-48	60-XA-49	60-XA-50	60-XA-51	60-XA-52	60-XA-53	60-XA-54	60-XA-55	60-XA-56	60-XA-57	60-XA-58	60-XA-59	60-XA-60	60-XA-61	60-XA-62	60-XA-63	60-XA-64	60-XA-65	60-XA-66	60-XA-67	60-XA-68	60-XA-69	60-XA-70	60-XA-71	60-XA-72	60-XA-73	60-XA-74	60-XA-75	60-XA-76	60-XA-77	60-XA-78	60-XA-79	60-XA-80	60-XA-81	60-XA-82	60-XA-83	60-XA-84	60-XA-85	60-XA-86	60-XA-87	60-XA-88	60-XA-89	60-XA-90	60-XA-91	60-XA-92	60-XA-93	60-XA-94	60-XA-95	60-XA-96	60-XA-97	60-XA-98	60-XA-99	60-XA-100

61-X1-1	61-X1-2	61-X1-3	61-X1-4	61-X1-5	61-X1-6	61-X1-7	61-X1-8	61-X1-9	61-X1-10	61-X1-11	61-X1-12	61-X1-13	61-X1-14	61-X1-15	61-X1-16	61-X1-17	61-X1-18	61-X1-19	61-X1-20	61-X1-21	61-X1-22	61-X1-23	61-X1-24	61-X1-25	61-X1-26	61-X1-27	61-X1-28	61-X1-29	61-X1-30	61-X1-31	61-X1-32	61-X1-33	61-X1-34	61-X1-35	61-X1-36	61-X1-37	61-X1-38	61-X1-39	61-X1-40	61-X1-41	61-X1-42	61-X1-43	61-X1-44	61-X1-45	61-X1-46	61-X1-47	61-X1-48	61-X1-49	61-X1-50	61-X1-51	61-X1-52	61-X1-53	61-X1-54	61-X1-55	61-X1-56	61-X1-57	61-X1-58	61-X1-59	61-X1-60	61-X1-61	61-X1-62	61-X1-63	61-X1-64	61-X1-65	61-X1-66	61-X1-67	61-X1-68	61-X1-69	61-X1-70	61-X1-71	61-X1-72	61-X1-73	61-X1-74	61-X1-75	61-X1-76	61-X1-77	61-X1-78	61-X1-79	61-X1-80	61-X1-81	61-X1-82	61-X1-83	61-X1-84	61-X1-85	61-X1-86	61-X1-87	61-X1-88	61-X1-89	61-X1-90	61-X1-91	61-X1-92	61-X1-93	61-X1-94	61-X1-95	61-X1-96	61-X1-97	61-X1-98	61-X1-99	61-X1-100
---------	---------	---------	---------	---------	---------	---------	---------	---------	----------	----------	----------	----------	----------	----------	----------	----------	----------	----------	----------	----------	----------	----------	----------	----------	----------	----------	----------	----------	----------	----------	----------	----------	----------	----------	----------	----------	----------	----------	----------	----------	----------	----------	----------	----------	----------	----------	----------	----------	----------	----------	----------	----------	----------	----------	----------	----------	----------	----------	----------	----------	----------	----------	----------	----------	----------	----------	----------	----------	----------	----------	----------	----------	----------	----------	----------	----------	----------	----------	----------	----------	----------	----------	----------	----------	----------	----------	----------	----------	----------	----------	----------	----------	----------	----------	----------	----------	----------	----------	-----------

Дно релейного шкафа

5-33	5-34	5-35	5-36	5-37	5-38	5-39	5-40	5-41	5-42	5-43	5-44	5-45	5-46	5-47	5-48	5-49	5-50	5-51	5-52	5-53	5-54	5-55	5-56	5-57	5-58	5-59	5-60	5-61	5-62	5-63	5-64	5-65	5-66	5-67	5-68	5-69	5-70	5-71	5-72	5-73	5-74	5-75	5-76	5-77	5-78	5-79	5-80	5-81	5-82	5-83	5-84	5-85	5-86	5-87	5-88	5-89	5-90	5-91	5-92	5-93	5-94	5-95	5-96	5-97	5-98	5-99	5-100	5-101	5-102	5-103	5-104	5-105	5-106	5-107	5-108	5-109	5-110	5-111	5-112	5-113	5-114	5-115	5-116	5-117	5-118	5-119	5-120	5-121	5-122	5-123	5-124	5-125	5-126	5-127	5-128	5-129	5-130	5-131	5-132	5-133	5-134	5-135	5-136	5-137	5-138	5-139	5-140	5-141	5-142	5-143	5-144	5-145	5-146	5-147	5-148	5-149	5-150	5-151	5-152	5-153	5-154	5-155	5-156	5-157	5-158	5-159	5-160	5-161	5-162	5-163	5-164	5-165	5-166	5-167	5-168	5-169	5-170	5-171	5-172	5-173	5-174	5-175	5-176	5-177	5-178	5-179	5-180	5-181	5-182	5-183	5-184	5-185	5-186	5-187	5-188	5-189	5-190	5-191	5-192	5-193	5-194	5-195	5-196	5-197	5-198	5-199	5-200
------	------	------	------	------	------	------	------	------	------	------	------	------	------	------	------	------	------	------	------	------	------	------	------	------	------	------	------	------	------	------	------	------	------	------	------	------	------	------	------	------	------	------	------	------	------	------	------	------	------	------	------	------	------	------	------	------	------	------	------	------	------	------	------	------	------	------	-------	-------	-------	-------	-------	-------	-------	-------	-------	-------	-------	-------	-------	-------	-------	-------	-------	-------	-------	-------	-------	-------	-------	-------	-------	-------	-------	-------	-------	-------	-------	-------	-------	-------	-------	-------	-------	-------	-------	-------	-------	-------	-------	-------	-------	-------	-------	-------	-------	-------	-------	-------	-------	-------	-------	-------	-------	-------	-------	-------	-------	-------	-------	-------	-------	-------	-------	-------	-------	-------	-------	-------	-------	-------	-------	-------	-------	-------	-------	-------	-------	-------	-------	-------	-------	-------	-------	-------	-------	-------	-------	-------	-------	-------	-------	-------	-------	-------	-------	-------	-------

Боковина правая
Поворот на 90°

61-X5-15	61-X5-16	61-X5-17	61-X5-18	61-X5-19	61-X5-20	61-X5-21	61-X5-22	61-X5-23	61-X5-24	61-X5-25	61-X5-26	61-X5-27	61-X5-28	61-X5-29	61-X5-30	61-X5-31	61-X5-32	61-X5-33	61-X5-34	61-X5-35	61-X5-36	61-X5-37	61-X5-38	61-X5-39	61-X5-40	61-X5-41	61-X5-42	61-X5-43	61-X5-44	61-X5-45	61-X5-46	61-X5-47	61-X5-48	61-X5-49	61-X5-50	61-X5-51	61-X5-52	61-X5-53	61-X5-54	61-X5-55	61-X5-56	61-X5-57	61-X5-58	61-X5-59	61-X5-60	61-X5-61	61-X5-62	61-X5-63	61-X5-64	61-X5-65	61-X5-66	61-X5-67	61-X5-68	61-X5-69	61-X5-70	61-X5-71	61-X5-72	61-X5-73	61-X5-74	61-X5-75	61-X5-76	61-X5-77	61-X5-78	61-X5-79	61-X5-80	61-X5-81	61-X5-82	61-X5-83	61-X5-84	61-X5-85	61-X5-86	61-X5-87	61-X5-88	61-X5-89	61-X5-90	61-X5-91	61-X5-92	61-X5-93	61-X5-94	61-X5-95	61-X5-96	61-X5-97	61-X5-98	61-X5-99	61-X5-100
----------	----------	----------	----------	----------	----------	----------	----------	----------	----------	----------	----------	----------	----------	----------	----------	----------	----------	----------	----------	----------	----------	----------	----------	----------	----------	----------	----------	----------	----------	----------	----------	----------	----------	----------	----------	----------	----------	----------	----------	----------	----------	----------	----------	----------	----------	----------	----------	----------	----------	----------	----------	----------	----------	----------	----------	----------	----------	----------	----------	----------	----------	----------	----------	----------	----------	----------	----------	----------	----------	----------	----------	----------	----------	----------	----------	----------	----------	----------	----------	----------	----------	----------	----------	----------	-----------


Инв.№ подл. Подп. и дата. Взам. инв. № Инв. № дубл. Подп. и дата.

Изм.	Лист	№ докум.	Подп.	Дата
------	------	----------	-------	------

6КИ.080.94733

Лист
К

Формат А4

Поз. Обозн.	Наименование	Кол.	Примечание				
Перв. примен. 6КИ.080.948ПЭЗ	A1						
		Микропроцессорное устройство защиты					
		Сириус-2-МЛ-5А-220В-И1					
		ТУ3433-002-54933521-2009	1				
	A3	Модуль индикации мнемосхем КРУ-Мнемо-04-5-220	1				
	A4	Устройство защиты и управления Орион-ДЗ-В, 220В, с 3 комплектами датчиков	1	по опросному листу			
	A5	Устройство контроля напряжения EVI Исполнение 3	1				
	AK1	Модуль управления TER_СМ_16_1(220_1)	1				
	BW1	Счетчик электрической энергии многофункциональный СЭТ-4ТМ.03М, 100В, 5А ИЛГШ.411152.145ТУ	1				
	EL1	Светильник полупроводниковый СП-52БТ30А50Е220 (ЯШГК.432229ТУ)	1				
Справ.И К-129	HLG1	Лампа СКЛ12-Л-2-220 (Зеленая) АДБК.432220.722ТУ	1				
	HLR1	Лампа СКЛ12-К-2-220 (Красная) АДБК.432220.722ТУ	1				
	HLW1	Лампа СКЛ12-Ж-2-220 (Желтая) АДБК.432220.722ТУ	1				
	KK1	Коробка испытательная переходная ТВ6.672.112	1				
	KLK	Реле промежуточное 56.34.9.220.0000, розетка					
	KLR	типа 96.74 SMA с зажимом 096.71, модуль 99.01.9.220.99	2				
	PA1	Цифровой амперметр Omix P99-A-1-1.0 ТУ 4221-009-79718634-2009	1				
	6КИ.080.948ПЭЗ						
	Изм. Лист N докум. Подп. Дата						
	Инв. N подл. Интв. N дубл. Инв. N зам. Инв. N дубл. Подп. и дата	Разраб.	Глушкова		Монтаж электрический шкафа линии с направленными защитами Перечень элементов В-129.15126	Лит.	Лист
Пров.		Червякова		А		1	3
Нач. бюро		Смирнов		ОАО "Мосэлектросит"			
Н. контр.		Смирнов					
Утв.		Смирнов					

Поз. Обозн.	Наименование	Кол.	Примечание
R1	Резистор С5-35В 50 3,9 кОм +- 5%,		
R2	ОЖО.467.541ТУ		
R3		3	
RK1	Резистор С5-35В 100 68 Ом +-5%, ОЖО.467.541ТУ		
RK2			
RK3		3	
SAC1	Переключатель ПП53-1610831 УХЛ4		
	ТУ3424-009-32476017-2009	1	
SAC3	Переключатель ПП53-1610801 УХЛ4		
	ТУ3424-009-32476017-2009	1	
SBC	Кнопка управления ABLFS-22 зеленая, 2з+2р,		
	230В, пост.ток	1	
SBТ	Кнопка управления ABLFS-22 красная, 2з+2р,		
	230В, пост.ток	1	
SF1	Выключатель LPN 2P In=2А, хар-ка С (33976)		
SF2		2	
SF1.1	Вспомогательный выключатель PS-LP-001S (34265)		
SF2.1		2	
SQG1	Выключатель ВВП11-10Б421-51У2.16		
	ТУ3428-155-00216823-2005	1	
UA1	Преобразователь измерительный		
	многофункциональный ЭНИП-2-45/100-220-А1Е0-01		
	ТУ4221-892-53329198-07	1	
VD1	Штекер ST-1N4007 (2802329) + клемма UK4-TG		
VD10	(2812018)		
VD11			
VD12			
VD2			
VD3			
VD4			
VD5			

Инв. N подл. Подп. и дата / Инв. N зам. инв. N Инв. N дубл. Подп. и дата

Изм.	Лист	N докум.	Подп.	Дата
------	------	----------	-------	------

6КИ.080.948ПЭЗ

Лист

2

Формат А4

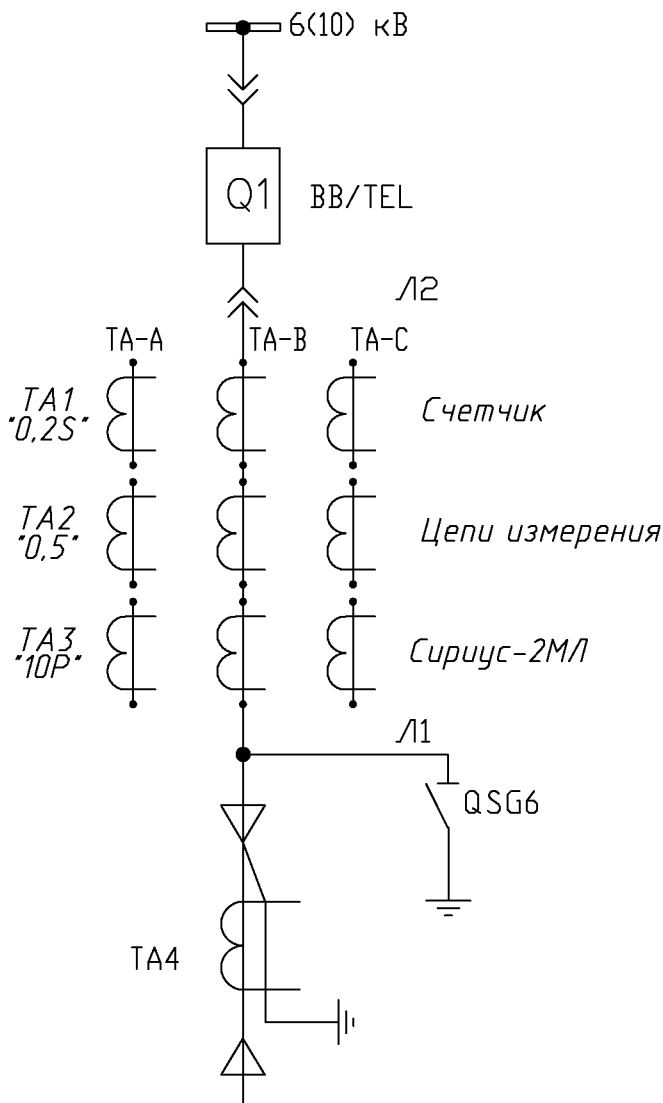
<i>Поз. Обозн.</i>	<i>Наименование</i>	<i>Кол.</i>	<i>Примечание</i>
VD6			
VD7			
VD8			
VD9		12	Phoenix Contact
XS1	Розетка CDDF 72	1	
XS3	Розетка РП10-7*3' 8P0.364.025ТУ	1	
YG1	Блокировка ЭМБЗ ЧЗ ЭМК ЧЗ(по заказу)-220 В		
YQ1	ОКИ.142.008РЭ	2	

Инв. N подл. Подп. и дата / Инв. N зам. инв. N Инв. N дубл. Подп. и дата

					6КИ.080.948ПЭЗ	Лист
						3
Изм.	Лист	N докум.	Подп.	Дата		

ΣΕ876·080·ИЖ9

Поясняющая схема главных цепей



- 1 Схема разработана по заданию ОАО "Институт Нижегородск-энергосетьпроект" 2004г. 13596Тм-Т1 листы 98-103 с изменениями.
- 2 Монтаж электрический выкатного элемента выполнить по схеме 5КИ.513.851.
- 3 В скобках указана маркировка для 2-ой секции шин.
- 4 X-обозначает номер присоединения.
- 5 Выводы устройства Орион-ДЗ-В:
 Канал 1 - отсек выключателя;
 Канал 2 - отсек сборных шин;
 Канал 3 - отсек ввода-вывода.

6КИ.080.94833

Монтаж электрический
шкафа линии с направленными защитами
Схема электрическая
принципиальная

Лит.	Масса	Масштаб
A	-	-
Лист 1	Листов 13	

B-129.15126

ОАО
"Мосэлектромаш"

Перв. примен.
6КИ.080.94833

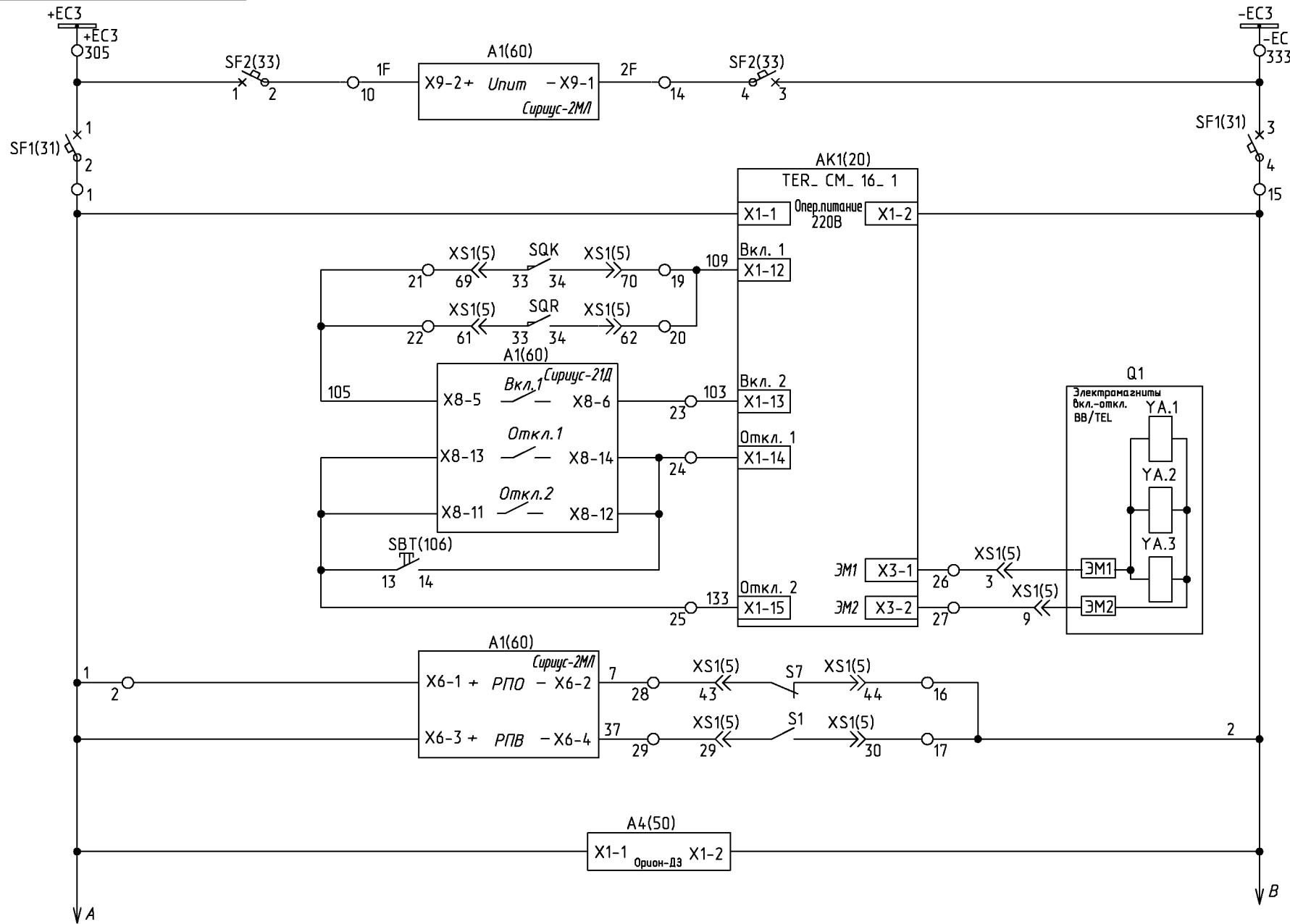
Справ. N
K-129

Инв. N подл. Подп. и дата
Взам. инв. N
Инв. N дубл. Подп. и дата

Изм.	Лист	N докцм.	Подп.	Дата
Разраб.	Глушкова			
Пров.	Червякова			
Т. контр.				
Нач. бюро	Смирнов			
Н. контр.	Смирнов			
Утв.	Смирнов			

6КИ.080.94833

Цепи оперативного тока

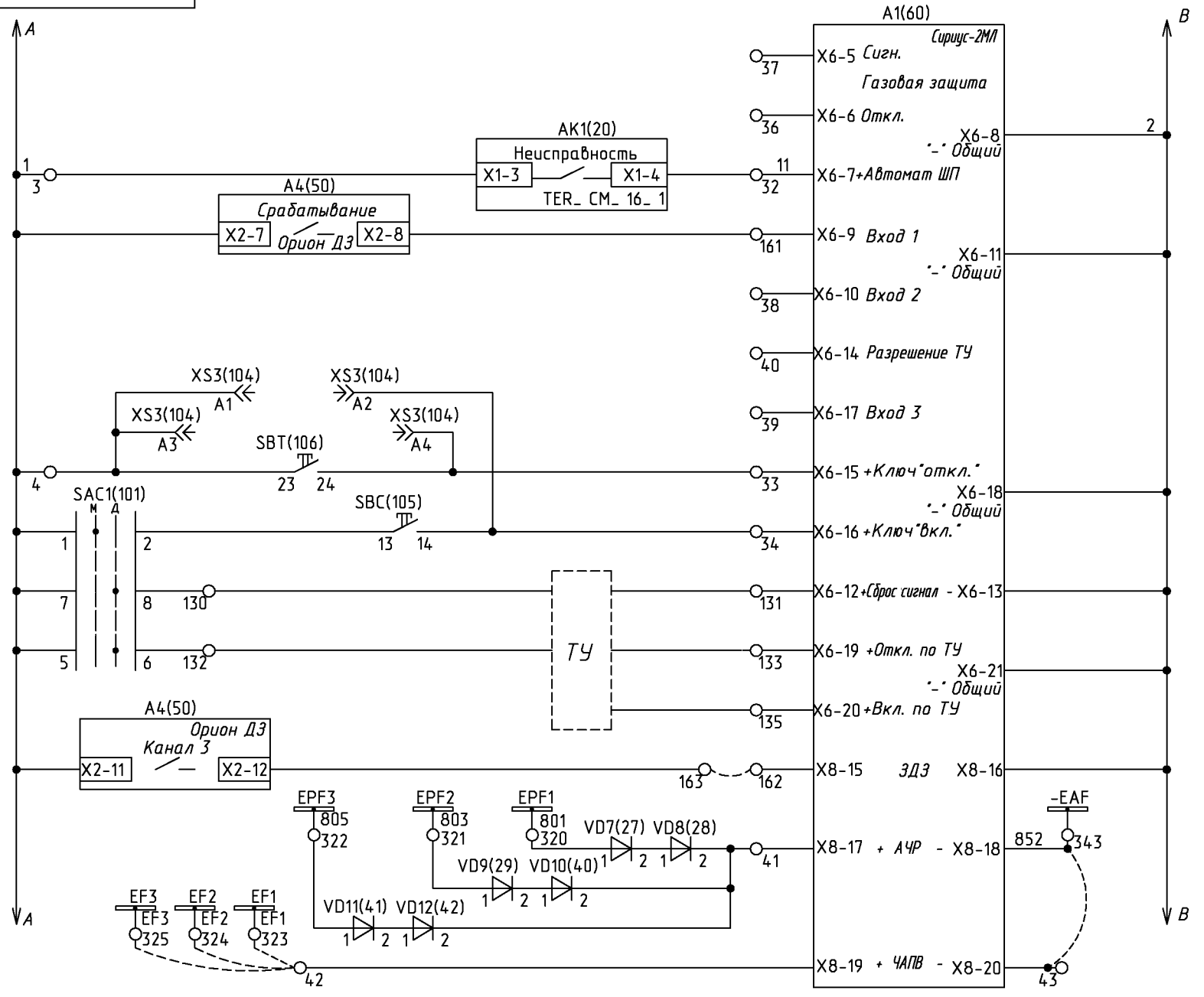


Шинки питания опер. цепей
Питание "Сириус-2МЛ"
Автомат питания опер. цепей
Питание TER_СМ_16_1
Цепь включения выключателя
Цепь отключения выключателя
Аварийное отключение кнопкой
Блокировка включения выключателя
Реле положения "Отключено"
Реле положения "Включено"
Питание Орион-ДЗ

Инв.№ подл./Подп. и дата Взам.инв.№ Инв.№ дубл./Подп. и дата

ΣΕ876.080.ИК9

Цепи оперативного тока



Газовая защита	Откл. Сигн.
Неисправность блока управления	
Работа или неисправ. датчиков ЗДЗ в ячейке линии (сигнал)	
Резерв	
Разрешение ТУ (резерв)	
Блокировка АПВ (резерв)	
Кнопка 'откл'	
Кнопка 'вкл'	
Сброс реле и светодиодов устройства 'Сириус-2МЛ'	
Отключение и включение по ТУ	
Отключение выкл-ля с контролем по току или сигналу 'Неисправность датчиков ЗДЗ в отсеке ввода/вывода'	
Отключение выкл-ля от АЧР с последующим 'Внутр.' ЧАПВ	
Режим 'Внешнего ЧАПВ'	

Инов.Н подл. Подп. и дата / Взам.инв.Инов.Н дубл. Подп. и дата

Изм.	Лист	N докум.	Подп.	Дата

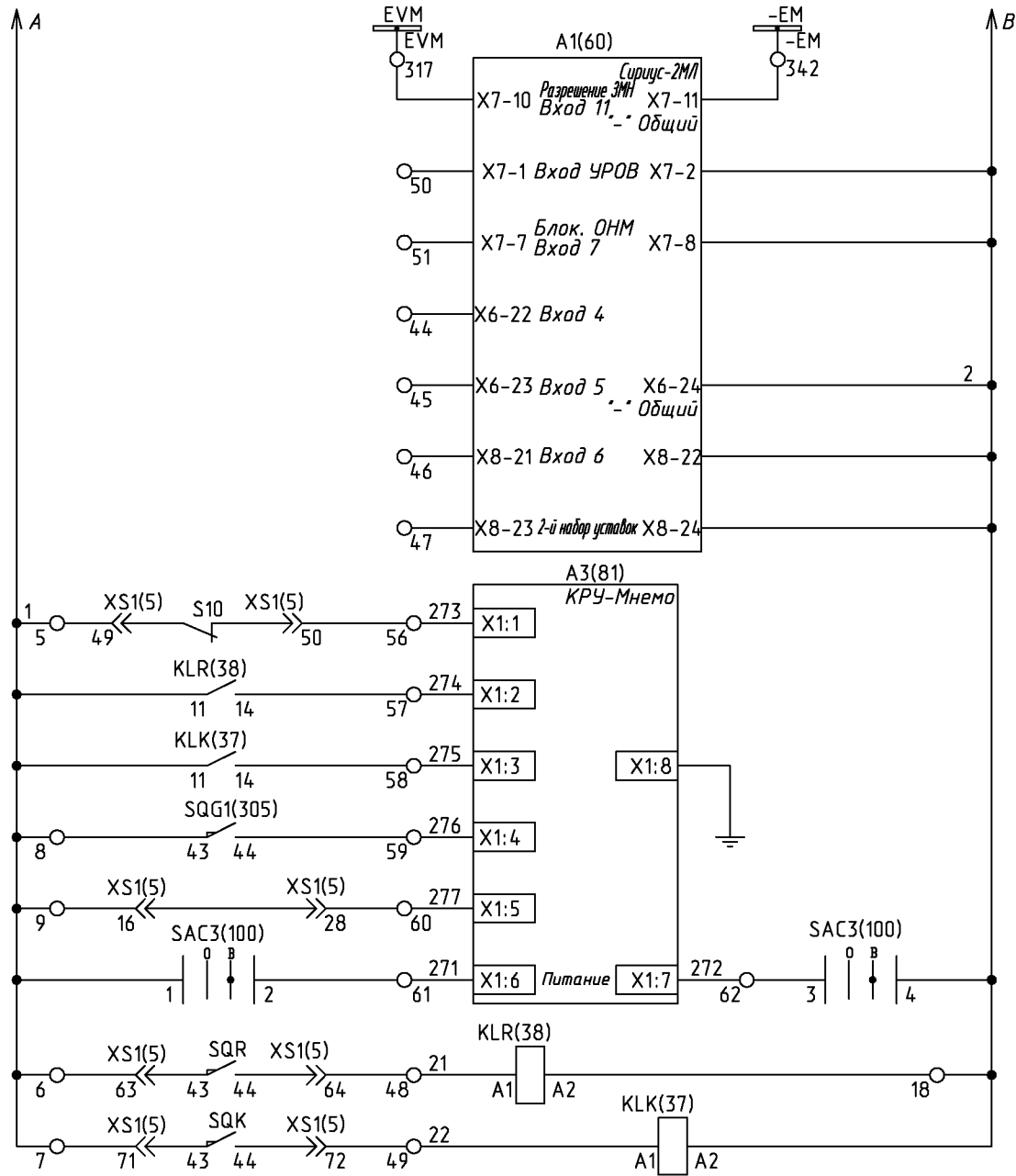
6КИ.080.94833

Лист 3

Формат А4

6КИ.080.94833

Цепи оперативного тока



Разрешение ЗМН при
включ. автомате
цепей напряжения

Входные цепи
Сириуса-2МЛ
(резерв)

Выключатель
отключен

Рабочее
положение ВЭ

Контрольное
положение ВЭ

ЗМН включен

Сигнал подключенного
состояния разъема
вторичных цепей ВЭ

Питание
КРУ-Мнемо

Реле-повторитель
рабочего положения
выкатного элемента

Реле-повторитель
контрольного положения
выкатного элемента

АКТИВНАЯ МНМОСХЕМА

Ивв.Н подл. Подп. и дата Взам. ивв.Н Ивв.Н дубл. Подп. и дата

Изм.	Лист	N докум.	Подп.	Дата

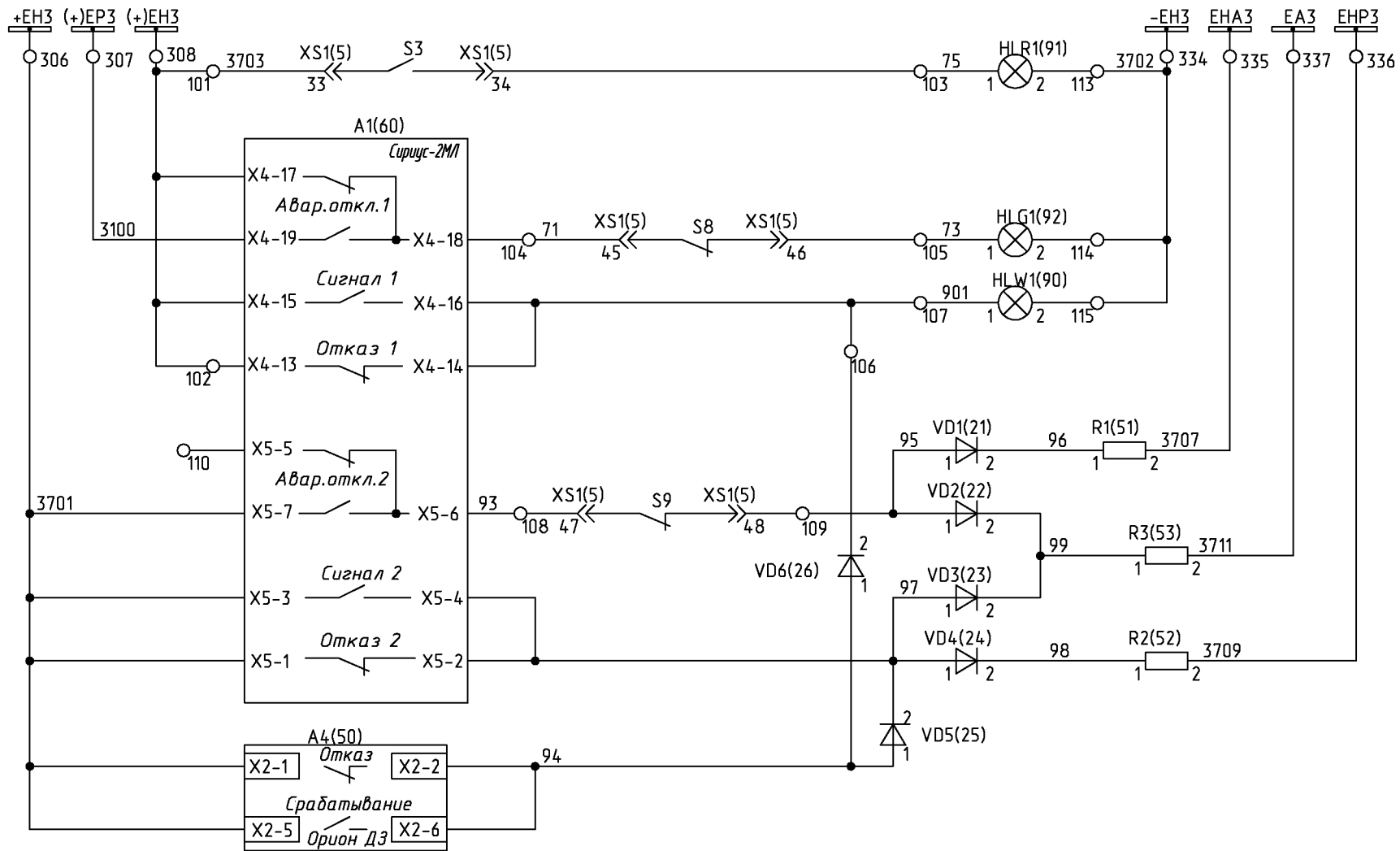
6КИ.080.94833

Лист
4

Формат А4

ΣΕ876·080·ИУ9

Цепи сигнализации

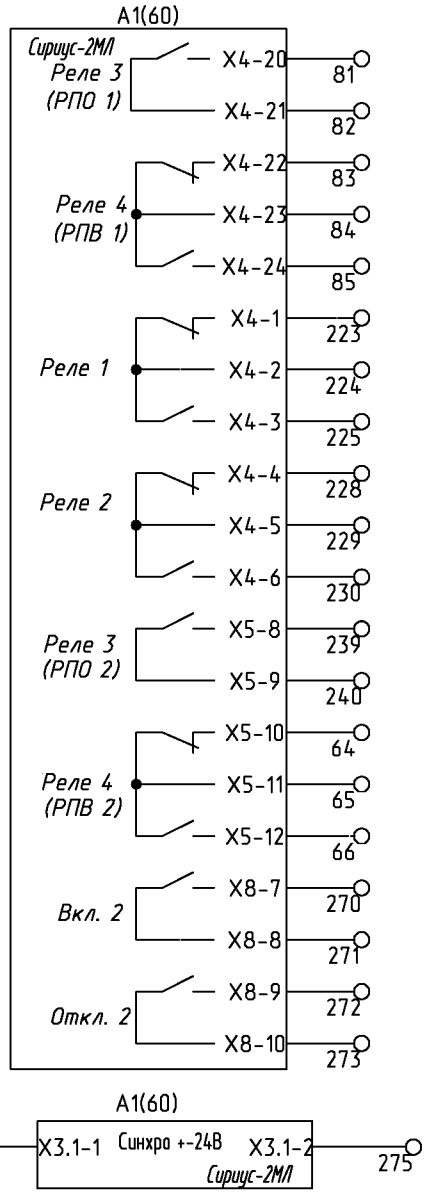


Шинки сигнализации	
Лампа "Включено"	Световая сигнализация
Лампа "Отключено"	
Лампа "Аварийная ситуация"	
"Аварийное отключение выключателя"	
"Вызов в КРУ"	
Предупредительная и аварийная сигнализация	
"Неисправность Сириус-2М1"	
"Неисправность и срабатывание ОРИОН-ДЗ"	

Инв. N подл. Подп. и дата / Инв. N дубл. Подп. и дата

ΣΕ876.080.ИК9

Выходные цепи



Выходные цепи
Сириуса-2МЛ
(резерв)

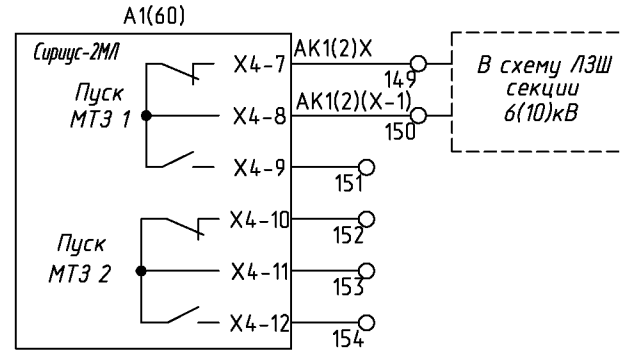
Инд. N подл. Подп. и дата
Взам. инв. N
Инд. N дубл. Подп. и дата

Изм.	Лист	N докум.	Подп.	Дата
------	------	----------	-------	------

6КИ.080.94833

Лист
6

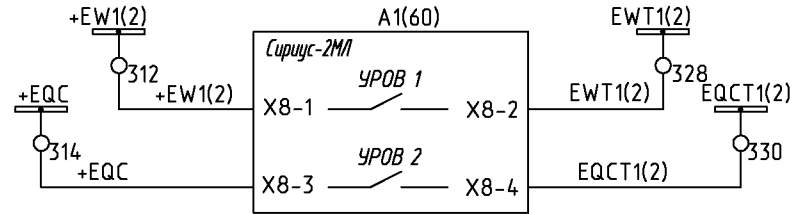
Последовательная схема ЛЗШ



Блокировка ЛЗШ ВВ 6(10)кВ и СВ 6(10)кВ от МТЗ линии с направл.защитами 1(2) с.ш.

Пуск МТЗ 2
Выходные цепи
Сириуса-2МЛ
(резерв)

Цепи УРОВ



Отключение ВВ 6(10)кВ от УРОВ линии с направл. защитами 6(10)кВ

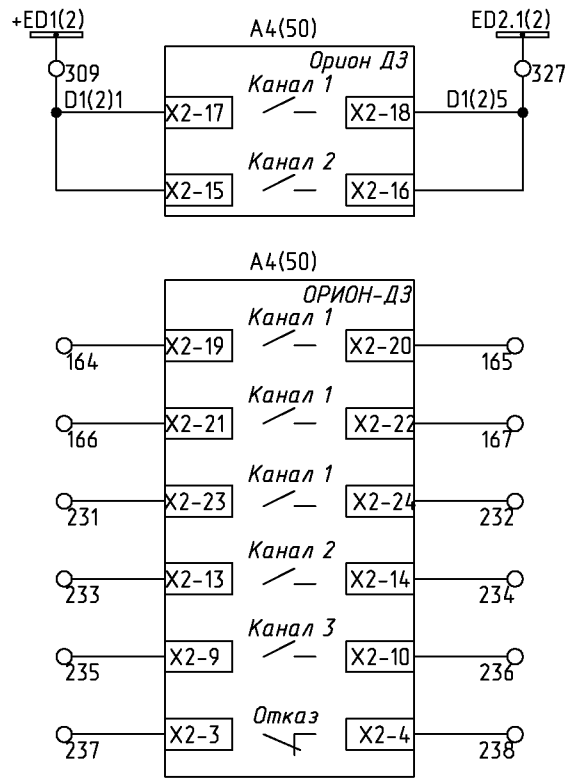
Отключение СВ 6(10)кВ от УРОВ линии с направл. защитами 6(10)кВ

Инв. N подл. / Подп. и дата / Взам. инв. N / Инв. N дубл. / Подп. и дата

Изм.	Лист	N докum.	Подп.	Дата

ΣΕ876.080.ИК9

Защита от дуговых замыканий



Шинки ЭДЗ	Резерв
Датчики ДЗ в отсеке выключателя	
Датчик ДЗ в отсеке сборных шин	
Дуговая защита отсека выключателя	
Дуговая защита отсека сборных шин	
Дуговая защита отсека ввода/вывода	
Неисправность ОРИОН-ДЗ	

Инв. N подл. Подп. и дата / Инв. N дубл. Подп. и дата

Изм.	Лист	N докум.	Подп.	Дата

6КИ.080.94833

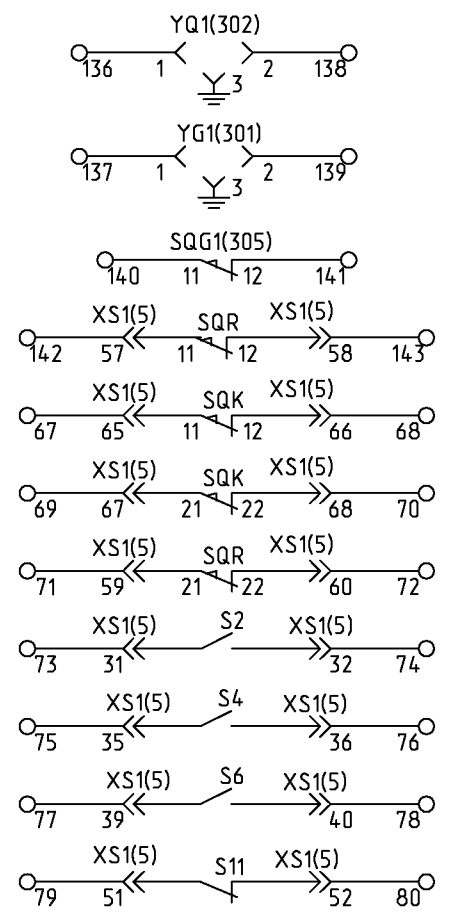
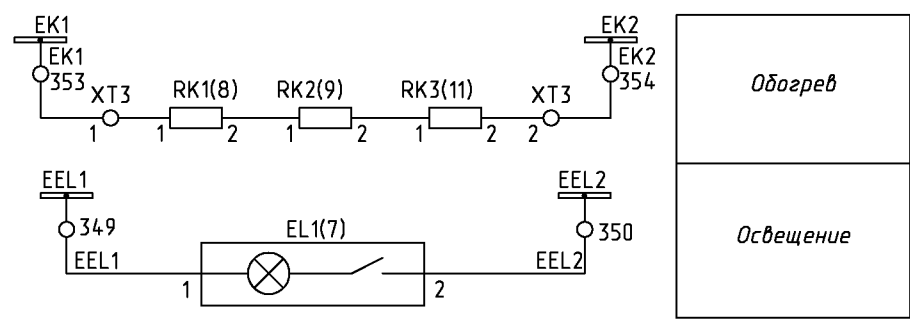
Лист
8

Формат А4

6КИ.080.94833

Цепи оперативной блокировки

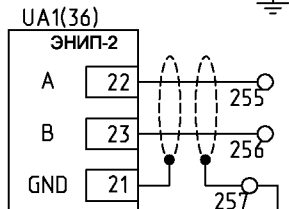
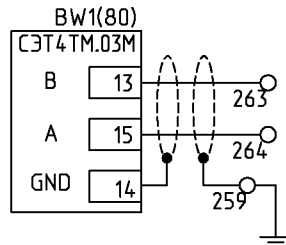
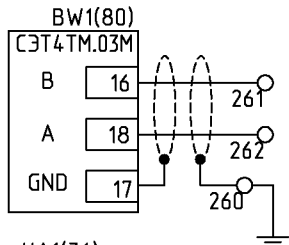
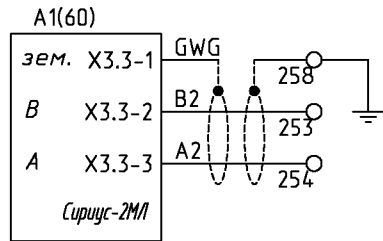
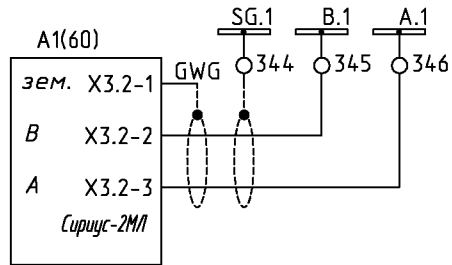
Инв.№ подл./Подп. и дата
Взам.инв.№ Инв.№ дубл./Подп. и дата



Блок-замки ВЗ и ЗР	В схему оперативной блокировки
Положение ЗН	
Рабочее положение ВЗ	Резерв
Контрольное положение ВЗ	
Рабочее положение ВЗ	
Положение выключателя	

ΣΕ876.080.ИК9

Цепи АСУ



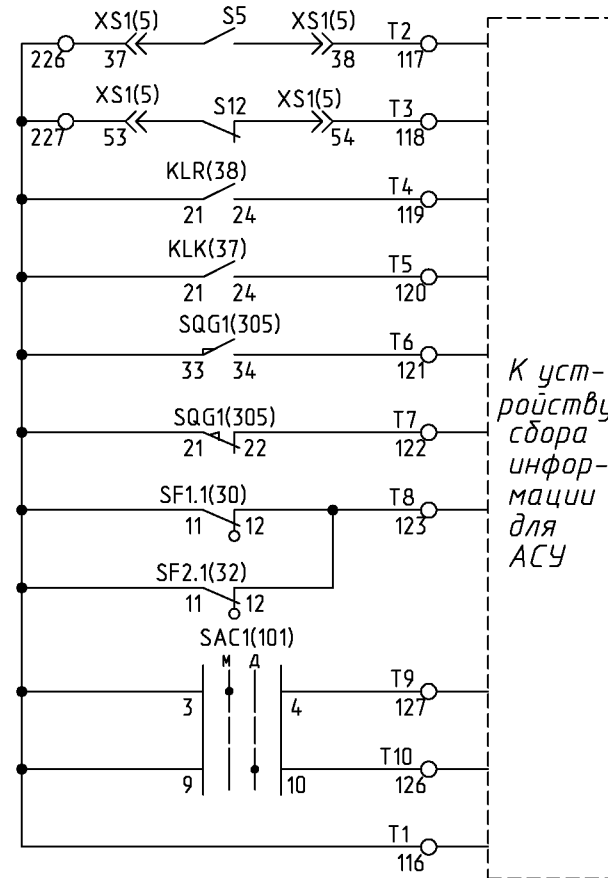
Линия связи
RS485
Сириуса

Дополнительная
линия связи
RS485
Сириуса

Линия связи
RS-485
счетчика

Линия связи
(RS-485-1)
ЭНИП-2

Цепи телесигнализации



К устройству
сбора
информации
для
АСУ

Выключатель включен
Выключатель отключен
Рабочее положение ВЭ
Контрольное положение ВЭ
Сигнал "ЗН включен"
Сигнал "ЗН отключен"
Отключен выключатель автоматический
Местное управление разрешено
Дистанционное управление разрешено
Общий

Инв. N подл. Подп. и дата / Инв. N дубл. Подп. и дата / Инв. N зам. инв. N

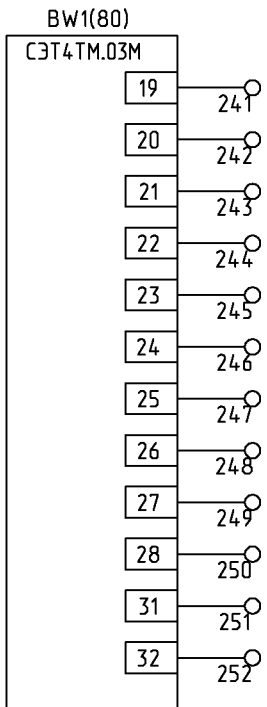
Изм.	Лист	N докум.	Подп.	Дата
------	------	----------	-------	------

6КИ.080.94833

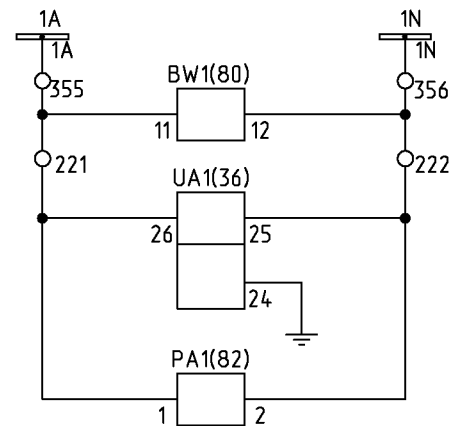
Лист
10

Формат А4

6КИ.080.94833



Импульсные выходы счетчика



Резервное питание счетчика

Питание устройства ЭНИП-2

Питание амперметра

Инв. N подл. / Подп. и дата / Взам. инв. N / Инв. N дубл. / Подп. и дата

Изм.	Лист	N докum.	Подп.	Дата

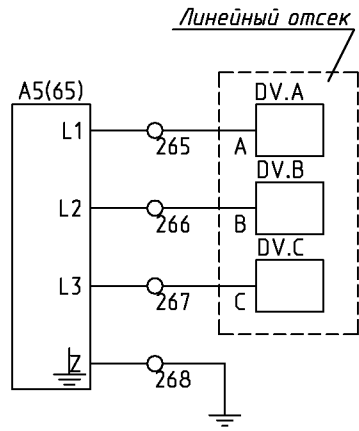
6КИ.080.94833

Лист 11

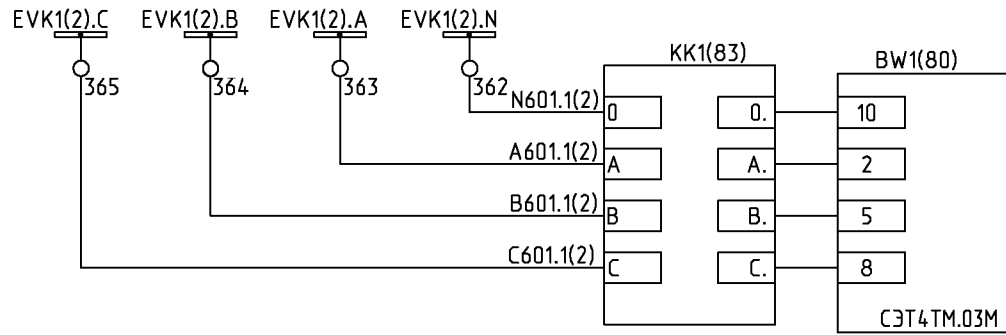
Формат А4

6КИ.080.94833

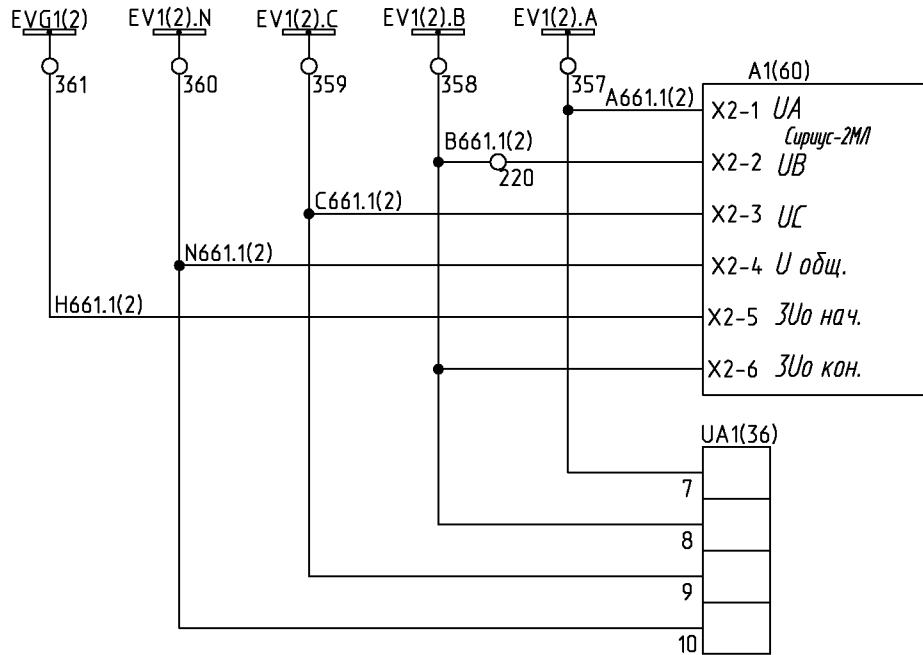
Цепи напряжения



Индикатор
высокого
напряжения



Цепи
напряжения
счетчика



Измерение
напряжения,
ЗМН, пуск МТЗ
по напряжению
и направлению
мощности

3Uо для
направленной
защиты от
замыканий на
землю

Цепи
напряжения
ЭНИП-2

Инв. N подл. / Подл. и дата / Взам. инв. N / Инв. N дубл. / Подл. и дата

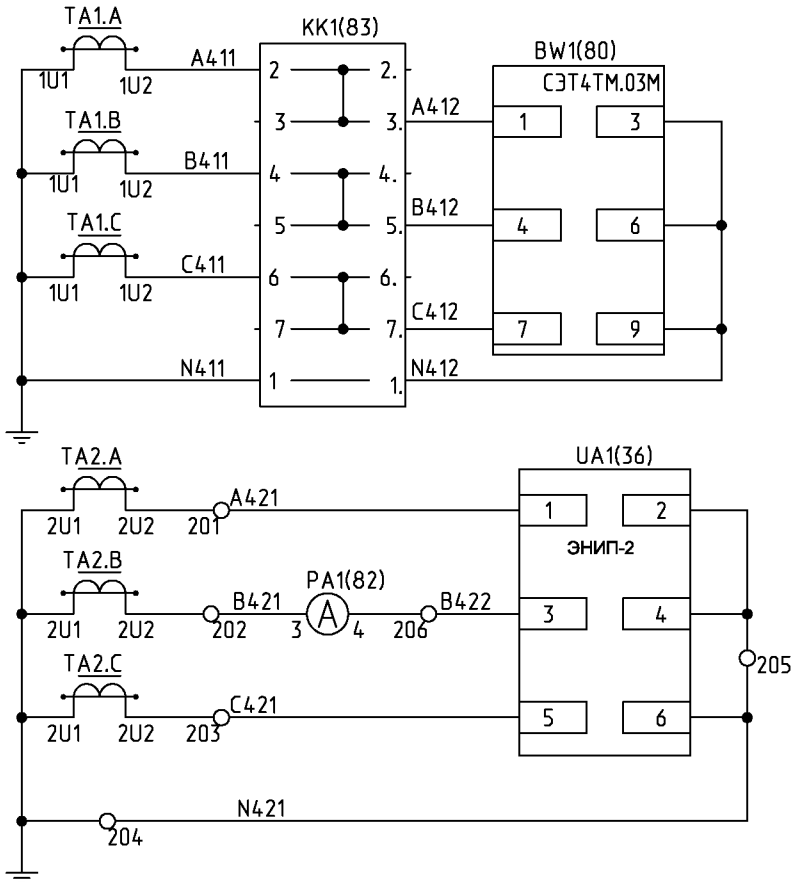
Изм.	Лист	N докум.	Подп.	Дата

6КИ.080.94833

Лист
12

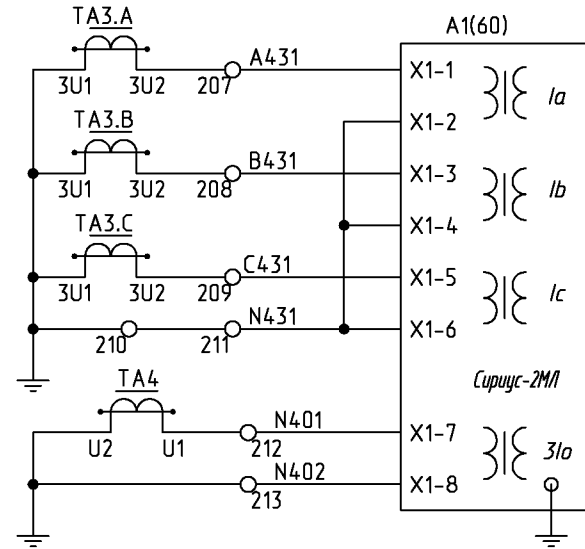
6KI.080.080.ИХ9

Токовые цепи



Счетчик измерения активной и реактивной мощности и эл.энергии


Токовые цепи преобразователя ЭНИП-2, амперметра



Измерение тока, МТЗ, защита от обрыва фаз, отсечка

Защита от замыканий на землю

Инв.№ подл. Подп. и дата Взам.инв.№ Инв.№ дубл. Подп. и дата

		Поз. Обозн.	Наименование	Кол.	Примечание	
Перв. примен.	6КИ.078.690ПЭЗ	A1	Микропроцессорное устройство защиты			
			Сириус-21Д-5А-220В-И1 ТУ3433-002-54933521-2009	1		
		A3	Модуль индикации мнемосхем КРУ-Мнемо-04-5-220	1		
		A4	Устройство защиты и управления Орион-ДЗ-В,		по опросному листу	
			220В, с 3 комплектами датчиков	1		
Справ. N	К-129	A5	Устройство контроля напряжения EVI Исполнение			
			3	1		
		AK1	Модуль управления TER_СМ_16_1(220_1)	1		
		BW1	Счетчик электрической энергии			
			многофункциональный СЭТ-4ТМ.03М, 100В, 5А			
			ИЛГШ.411152.145ТУ	1		
		EL1	Светильник полупроводниковый СП-52БТ30А50Е220			
	(ЯШГК.432229ТУ)	1				
Подп. и дата		HLG1	Лампа СКЛ12-Л-2-220 (Зеленая)			
			АДБК.432220.722ТУ	1		
		HLR1	Лампа СКЛ12-К-2-220 (Красная)			
			АДБК.432220.722ТУ	1		
		HLW1	Лампа СКЛ12-Ж-2-220 (Желтая)			
			АДБК.432220.722ТУ	1		
Инв. N дубл.		KK1	Коробка испытательная переходная ТВ6.672.112	1		
		KLC	Реле промежуточное 56.34.9.220.0000, розетка			
		KLK	типа 96.74 SMA с зажимом 096.71, модуль			
		KLR	99.01.9.220.99			
		KLT		4		
Взам. инв. N		PA1	Цифровой амперметр Omix P99-A-1-1.0 ТУ			
			4221-009-79718634-2009	1		
Инв. N подл.						
		Изм. Лист	N докум.	Подп.	Дата	
		Разраб.	Глушкова			
		Пров.	Червякова			
				6КИ.078.690ПЭЗ		
				Монтаж электрический шкафа линии к АД		
				Перечень элементов В-129.1647		
				Лит. Лист Листов		
				А 1 3		
				 ОАО "Мосэлектроснаб"		
				2014		
				Формат А4		

Поз. Обозн.	Наименование	Кол.	Примечание
R1	Резистор С5-35В 50 3,9 кОм +- 5%,		
R2	ОЖО.467.541ТУ		
R3		3	
RK1	Резистор С5-35В 100 68 Ом +-5%, ОЖО.467.541ТУ		
RK2			
RK3		3	
SAC1	Переключатель ПП53-1610831 УХЛ4		
	ТУ3424-009-32476017-2009	1	
SAC3	Переключатель ПП53-1610801 УХЛ4		
	ТУ3424-009-32476017-2009	1	
SB1	Кнопка управления ABLFS-22 желтая, 1з+1р,		
	230В, пост.ток	1	
SF1	Выключатель LPN 2P In=2А, хар-ка С (33976)		
SF2		2	
SF1.1	Вспомогательный выключатель PS-LP-001S (34265)		
SF2.1		2	
SQG1	Выключатель ВВП11-10Б421-51У2.16		
	ТУ3428-155-00216823-2005	1	
UA1	Преобразователь измерительный		
	многофункциональный ЭНИП-2-45/100-220-А1Е0-01		
	ТУ4221-892-53329198-07	1	
VD1	Штекер ST-1N4007 (2802329) + клемма UK4-TG		
VD10	(2812018)		
VD11			
VD12			
VD2			
VD3			
VD4			
VD5			
VD6			
VD7			

Инв.№ подл. Подп. и дата / Инв.№ дубл. Подп. и дата

Изм.	Лист	№ докум.	Подп.	Дата

6КИ.078.690ПЭЗ

Лист

2

Формат А4

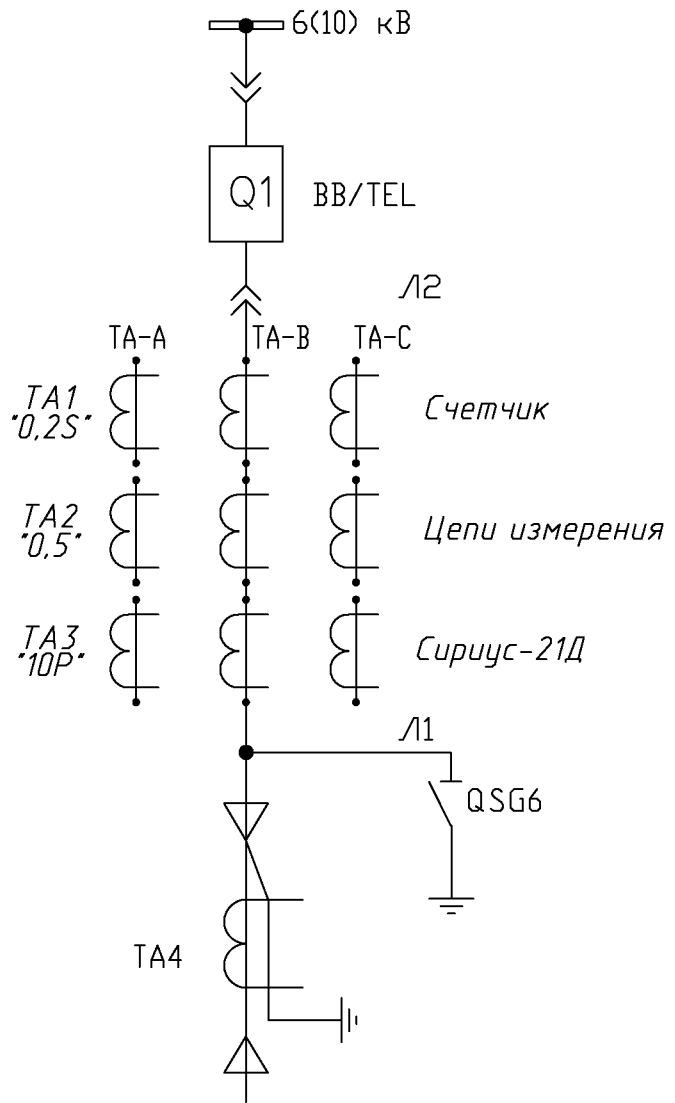
<i>Поз. Обозн.</i>	<i>Наименование</i>	<i>Кол.</i>	<i>Примечание</i>
VD8			
VD9		12	Phoenix Contact
XS1	Розетка CDDF 72	1	
XS3	Розетка РП10-7*3* 8PO.364.025TY	1	
YГ1	Блокировка ЭМБ3 У3 ЭМК У3(по заказу)-220 В		
YQ1	ОКИ.142.008РЭ	2	

Инв. N подл. Подп. и дата / Инв. N зам. инв. N / Инв. N дубл. Подп. и дата

					6КИ.078.690ПЭЗ	Лист
Изм.	Лист	N докум.	Подп.	Дата		3

ΣΕ069·870·ИЖ9

Поясняющая схема главных цепей



- 1 Схема разработана по заданию ОАО "Институт Нижегородск-энергосетьпроект" 2004г. 13596Тм-Т1 листы 114-122 с изменениями .
- 2 Монтаж электрический выкатного элемента выполнить по схеме 5КИ.513.851.
- 3 В скобках указана маркировка для 2-ой секции шин.
- 4 X-обозначает номер присоединения.
- 5 Выводы устройства Орион-ДЗ-В:
 Канал 1 - отсек выключателя;
 Канал 2 - отсек сборных шин;
 Канал 3 - отсек ввода-вывода.

6КИ.078.69033

Монтаж электрический
шкафа линии к АД
Схема электрическая
принципиальная

Лит.	Масса	Масштаб
A	-	-
Лист 1	Листов 13	

B-129.1647

ОАО
"Мосэлектроцитим"

Перв. примен.
6КИ.078.69033

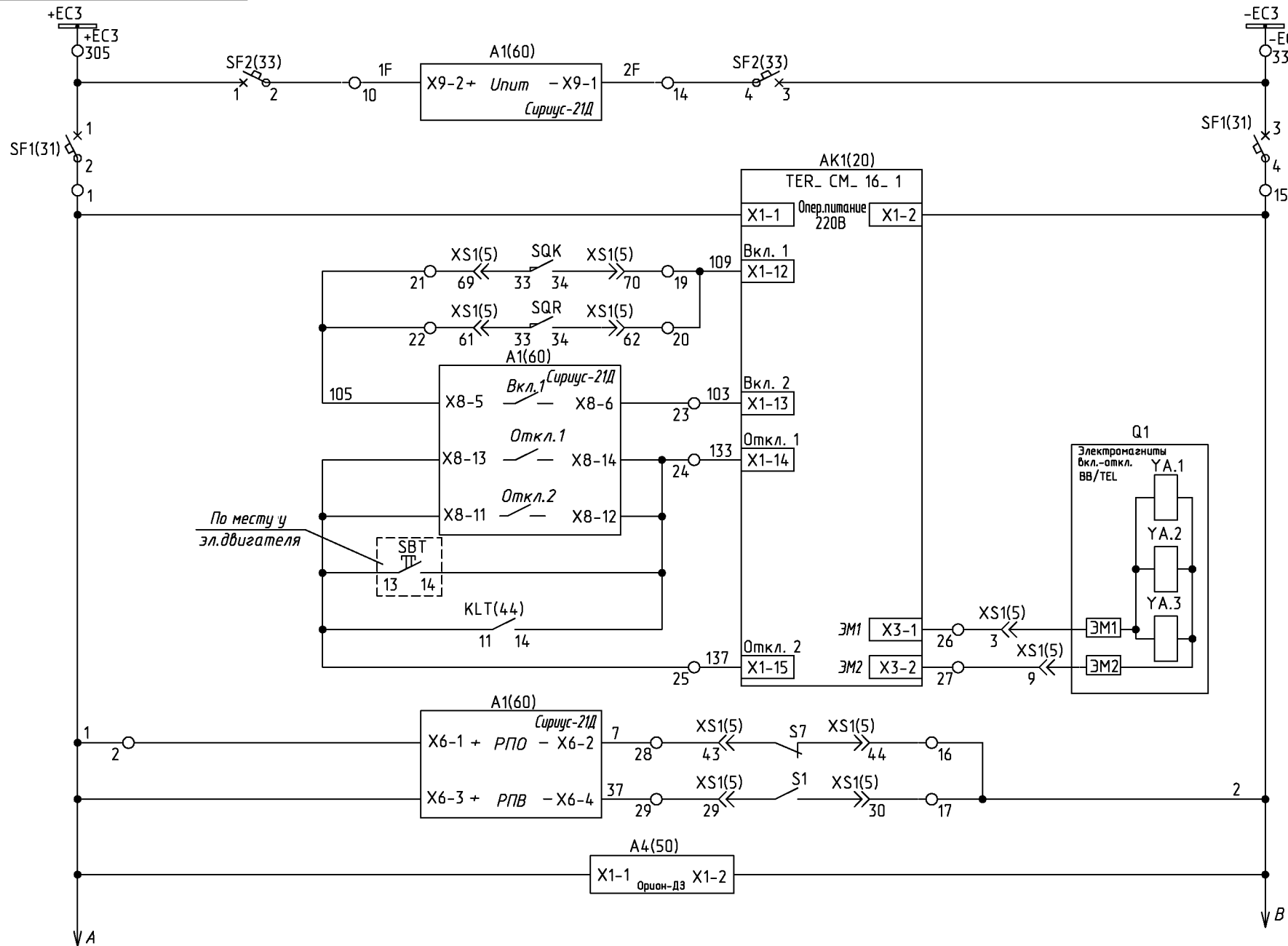
Справ. N
K-129

Инв. N подл. Подп. и дата
Взам. инв. N Инв. N дубл. Подп. и дата

Изм.	Лист	N докцм.	Подп.	Дата
Разраб.		Глушкова		
Пров.		Червякова		
Т. контр.				
Нач. бюро		Смирнов		
Н. контр.		Смирнов		
Утв.		Смирнов		

ΣΕ069'8Λ0'ИК9

Цепи оперативного тока



Шинки питания опер. цепей
Питание "Сириус-21Д"
Автомат питания опер. цепей
Питание TER_СМ_16_1
Цепь включения выключателя
Цепь отключения выключателя
Аварийное отключения кнопки
Блокировка включения выключателя
Реле положения "Отключено"
Реле положения "Включено"
Питание Орион-Д3

Инв.Н подл. Подп. и дата / Взам.инв.Н Инв.Н дубл. Подп. и дата

Изм.	Лист	№ докум.	Подп.	Дата
------	------	----------	-------	------

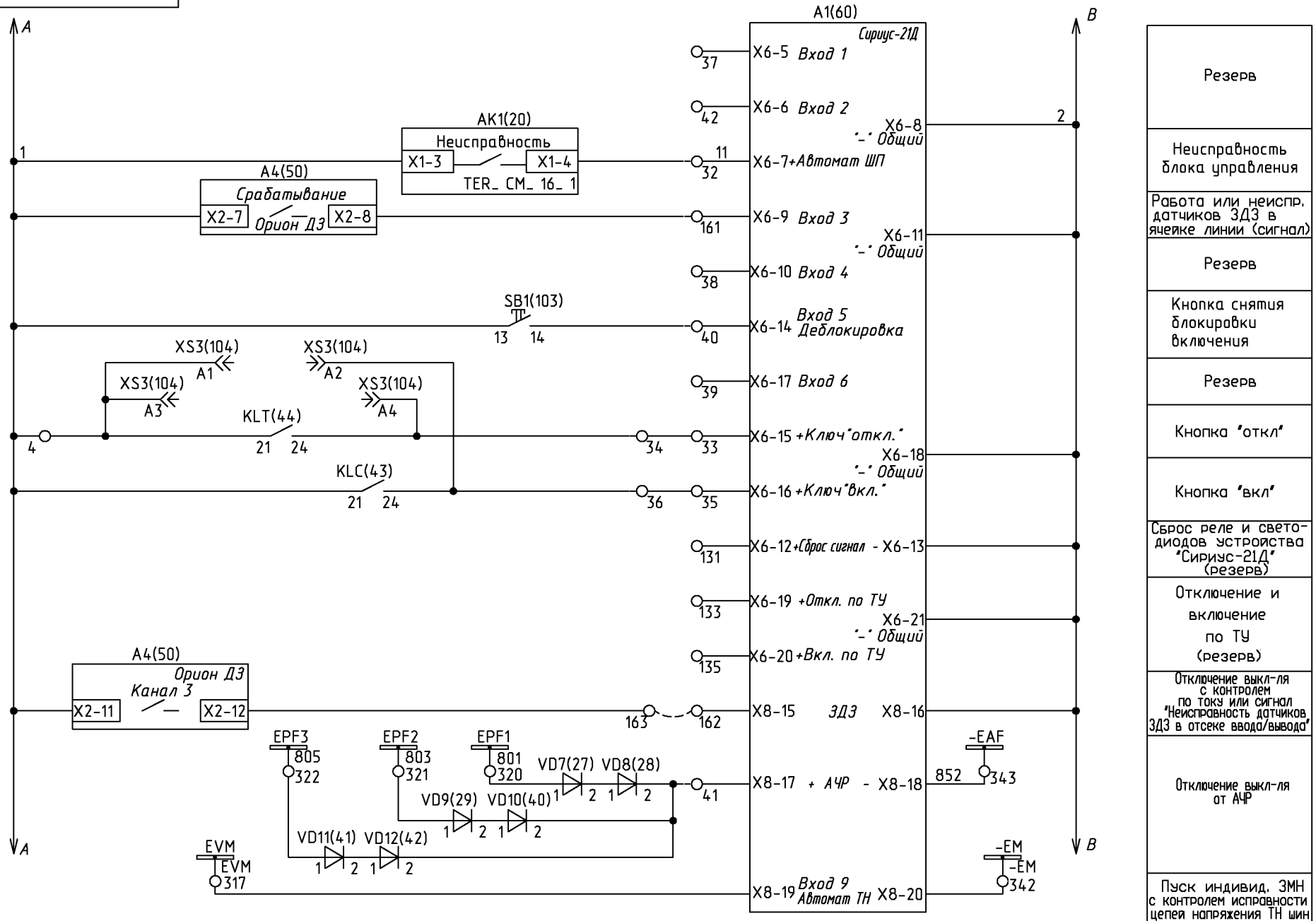
6КИ.078.69033

Лист
2

Формат А4

6КИ.078.69033

Цепи оперативного тока



Ив.Н. подл. Подп. и дата Взам.инв.Ив.Н. дубл. Подп. и дата

Изм.	Лист	N докум.	Подп.	Дата

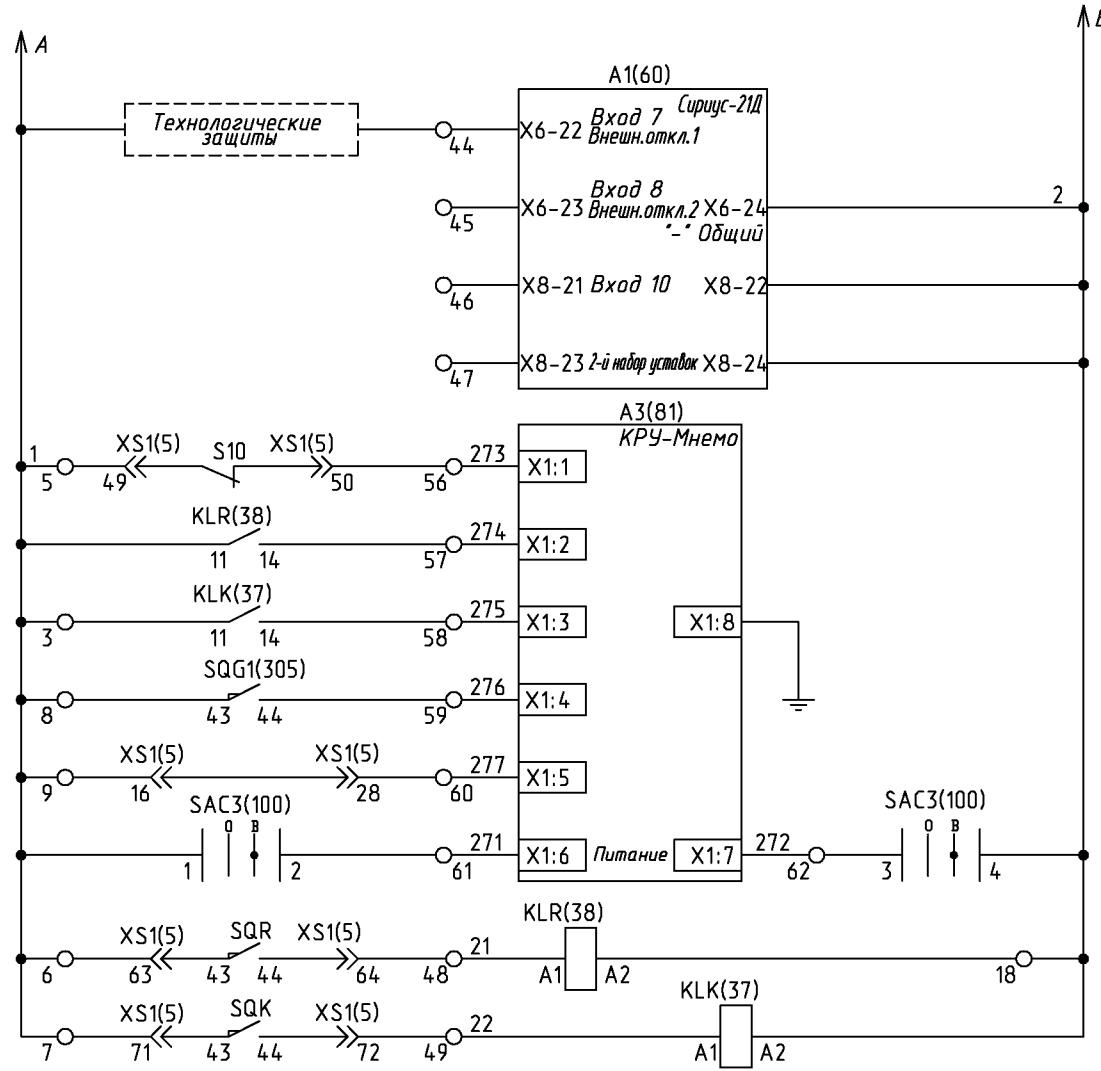
6КИ.078.69033

Лист
3

Формат А4

6KI.078.69033

Цепи оперативного тока



Отключение от технологич. неисправностей	Активная мнемосхема
Входные цепи Сириуса-21Д (резерв)	
Выключатель отключен	
Рабочее положение ВЭ	
Контрольное положение ВЭ	
ЗН включен	
Сигнал подключенного состояния разъема вторичных цепей ВЭ	
Питание КРУ-Мнемо	
Реле-повторитель рабочего положения выкатного элемента	
Реле-повторитель контрольного положения выкатного элемента	

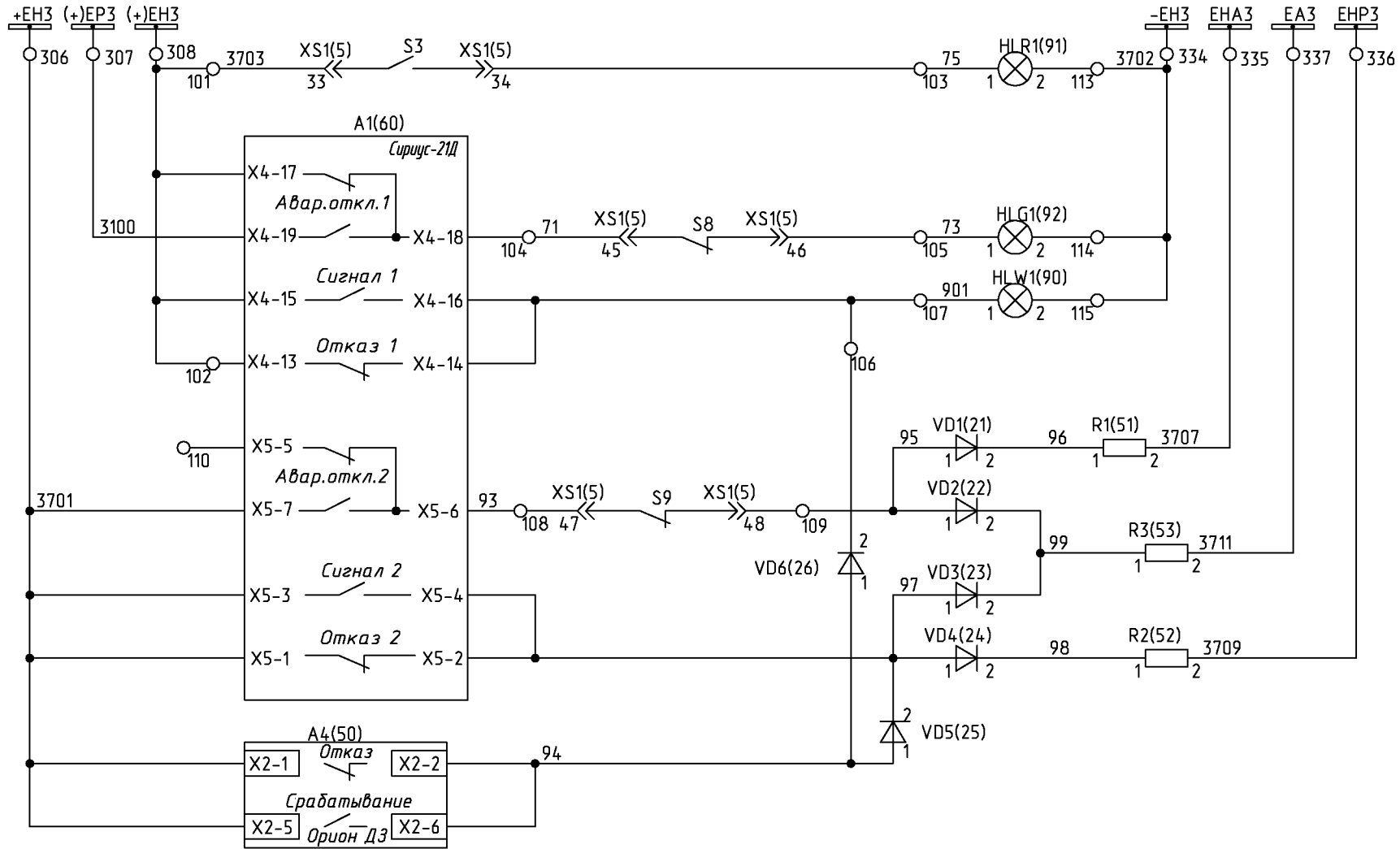
Инв. N подл. Подп. и дата / Инв. N дубл. Подп. и дата / Инв. N зам. инв. N дубл. Подп. и дата

Изм.	Лист	N докум.	Подп.	Дата

6KI.078.69033

Лист
4

Формат А4

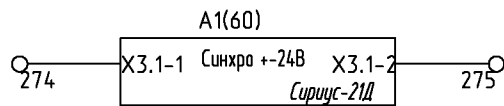
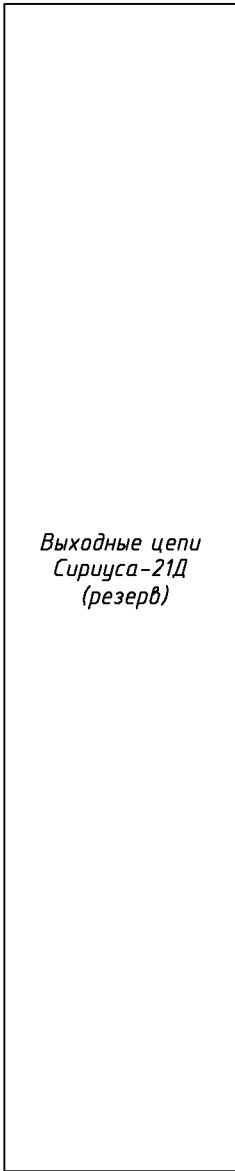
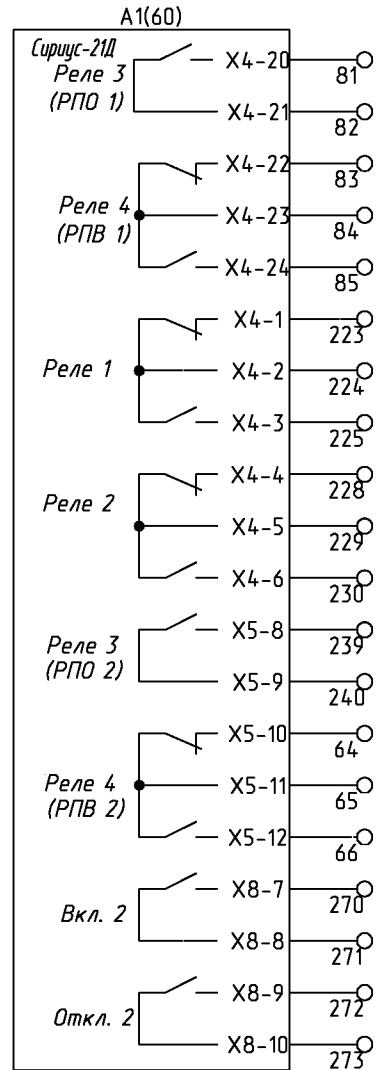


Шинки сигнализации	
Лампа "Включено"	Световая сигнализация
Лампа "Отключено"	
Лампа "Аварийная ситуация"	
"Аварийное отключение выключателя"	
"Вызов в КРУ"	
Предупредительная и аварийная сигнализация	
"Неисправность Сириус-21Д"	
"Неисправность и срабатывание ОРИОН-ДЗ"	

Инв. N подл. Подп. и дата / Взам. инв. N Инв. N дубл. Подп. и дата

6КИ.078.69033

Выходные цепи



Инв. N подл. / Подп. и дата / Взам. инв. N / Инв. N дубл. / Подп. и дата

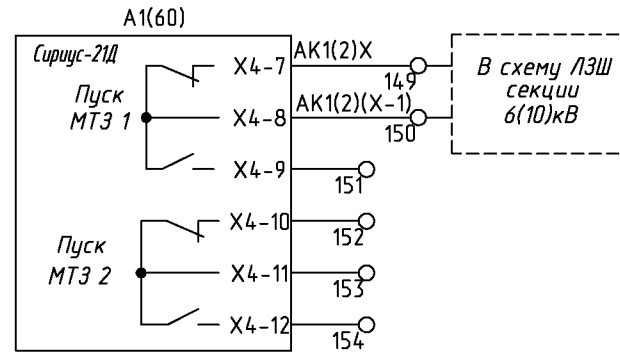
Изм.	Лист	N докум.	Подп.	Дата

6КИ.078.69033

Лист
6

Формат А4

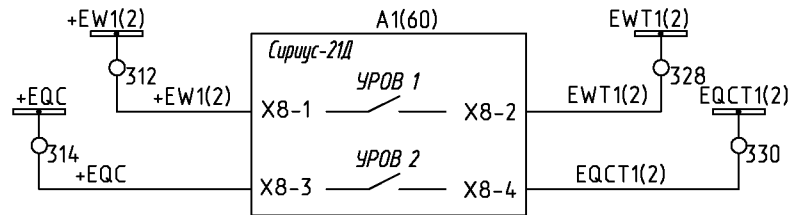
Последовательная схема ЛЗШ



Блокировка ЛЗШ ВВ 6(10)кВ и СВ 6(10)кВ от МТЗ линии к АД 1(2) с.ш.

Пуск МТЗ 2
Выходные цепи
Сириуса-21Д
(резерв)

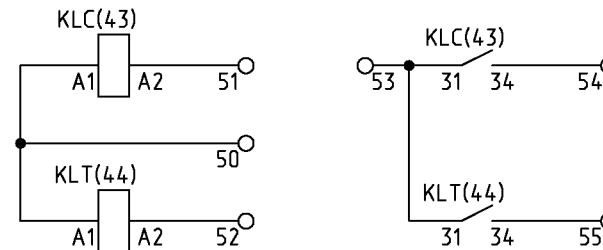
Цепи УРОВ



Отключение ВВ 6(10)кВ от УРОВ линии к АД 6(10)кВ

Отключение СВ 6(10)кВ от УРОВ линии к АД 6(10)кВ

Реле дистанционного управления "Включить" и "Отключить"



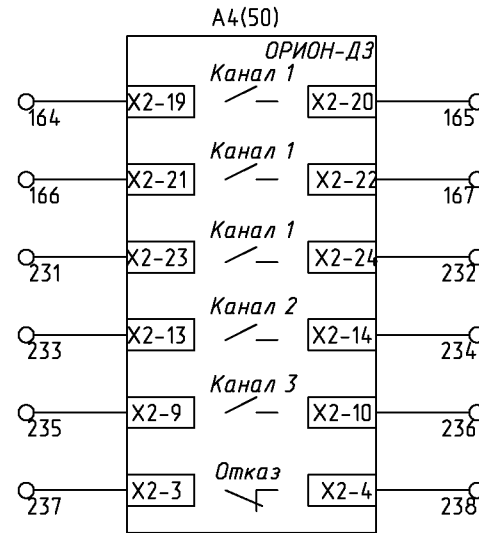
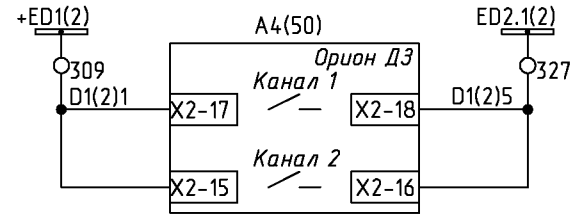
Технологический щит управления

Инв. N подл. / Подп. и дата / Взам. инв. N / Инв. N дубл. / Подп. и дата

Изм.	Лист	N докум.	Подп.	Дата	6КИ.078.69033	Лист 7

ΣΕ069.8Λ0.ИК9

Защита от дуговых замыканий



Шинки ЭДЗ	Резерв
Датчики ДЗ в отсеке выключателя	
Датчик ДЗ в отсеке сборных шин	
Дуговая защита отсека выключателя	
Дуговая защита отсека сборных шин	
Дуговая защита отсека ввода/вывода	
Неисправность ОРИОН-ДЗ	

Инов.Н подл. Подп. и дата / Взам.инв.Н / Инов.Н дубл. Подп. и дата

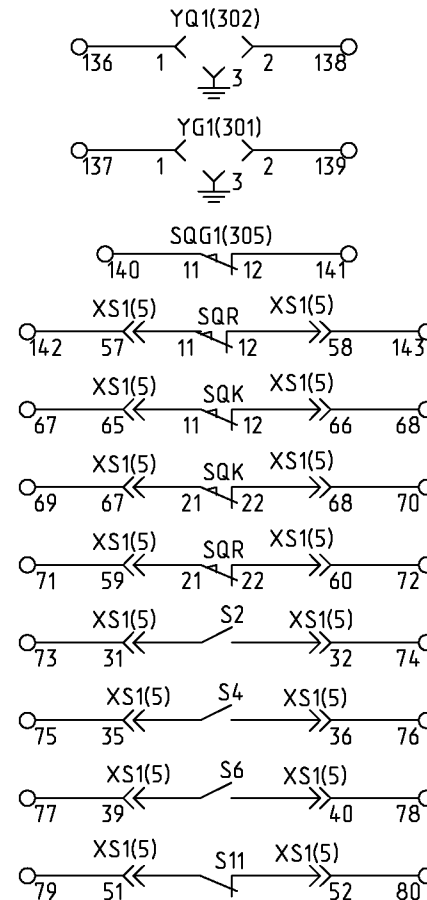
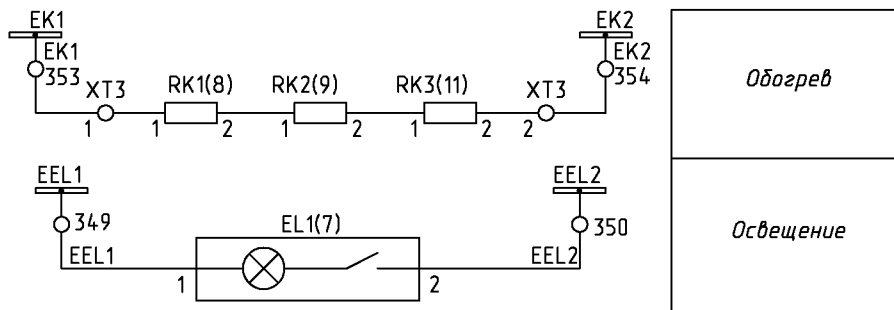
Изм.	Лист	№ докum.	Подп.	Дата

6КИ.078.69033

Лист
8

6КИ.078.69033

Цепи оперативной блокировки



Блок-замки ВЗ и ЗР	В схему оперативной блокировки
Положение ЗН	
Рабочее положение ВЗ	
Контрольное положение ВЗ	
Рабочее положение ВЗ	Резерв
Положение выключателя	

Инв. N подл. Подп. и дата / Взам. инв. N Инв. N дубл. Подп. и дата

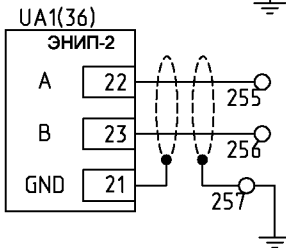
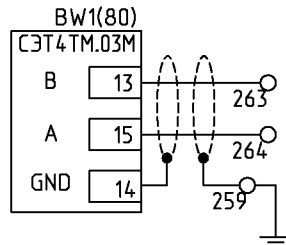
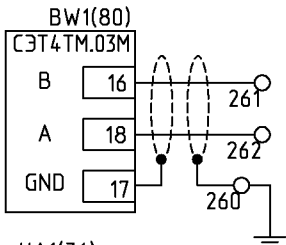
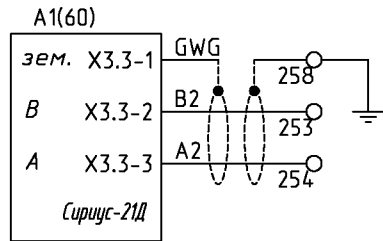
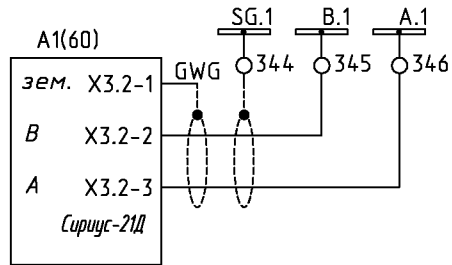
Изм.	Лист	N докум.	Подп.	Дата
------	------	----------	-------	------

6КИ.078.69033

Лист
9

Формат А4

Цепи АСУ



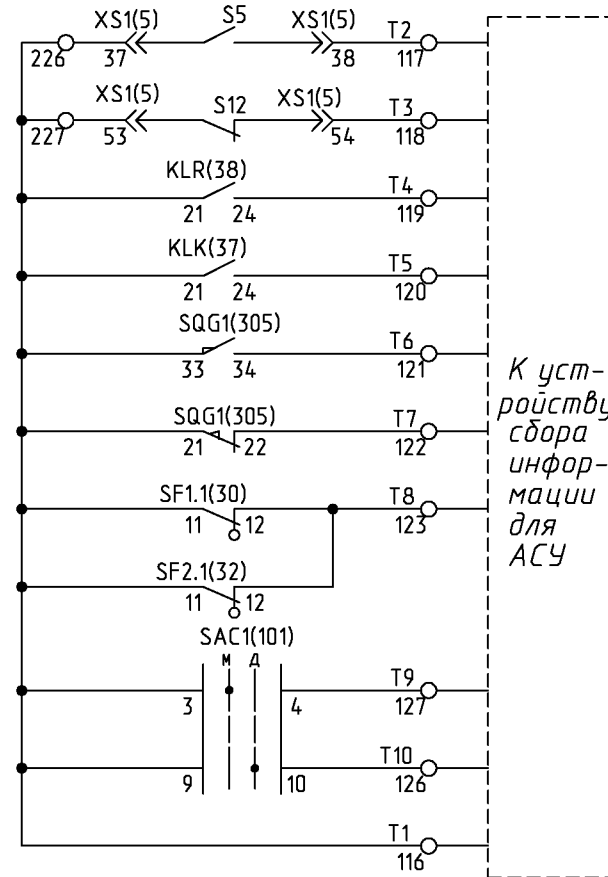
Линия связи
RS485
Сириуса

Дополнительная
линия связи
RS485
Сириуса

Линия связи
RS-485
счетчика

Линия связи
(RS-485-1)
ЭНИП-2

Цепи телесигнализации

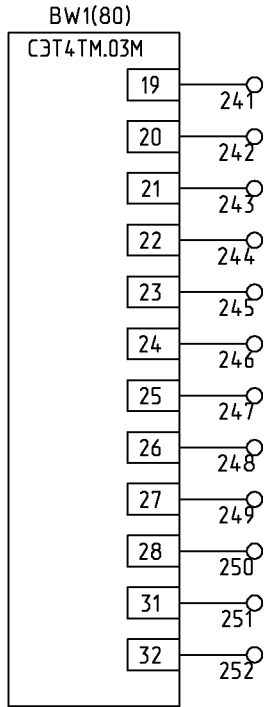


К устройству
сбора
информации
для
АСУ

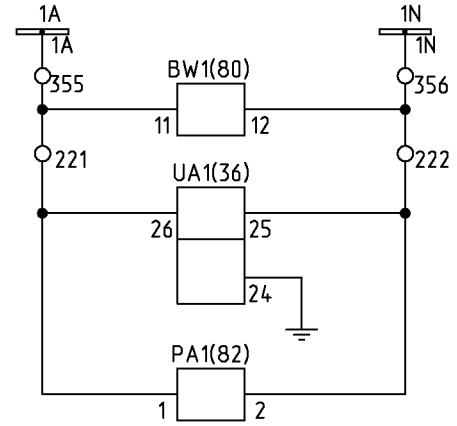
Выключатель включен
Выключатель отключен
Рабочее положение ВЭ
Контрольное положение ВЭ
Сигнал "ЗН включен"
Сигнал "ЗН отключен"
Отключен выключатель автоматический
Местное управление разрешено
Дистанционное управление разрешено
Общий

Инв. N подл. / Подп. и дата / Взам. инв. N / Инв. N дубл. / Подп. и дата

Изм.	Лист	N докум.	Подп.	Дата
------	------	----------	-------	------



Импульсные
выходы
счетчика



Резервное
питание
счетчика

Питание
устройства
ЭНИП-2

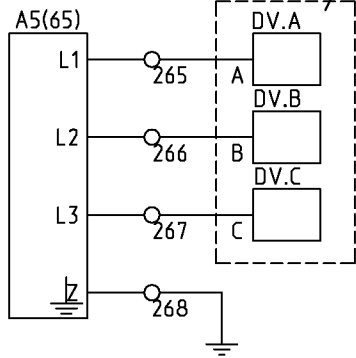
Питание
амперметра

Инв. N подл. / Подп. и дата / Взам. инв. N / Инв. N дубл. / Подп. и дата

Изм.	Лист	N докум.	Подп.	Дата

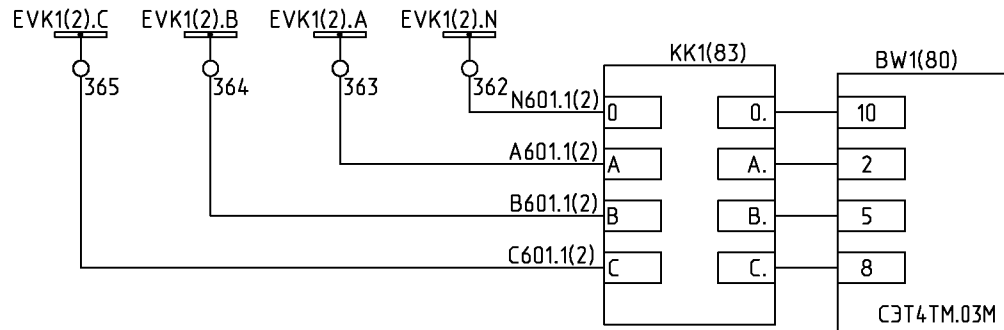
6КИ.078.69033

Линейный отсек

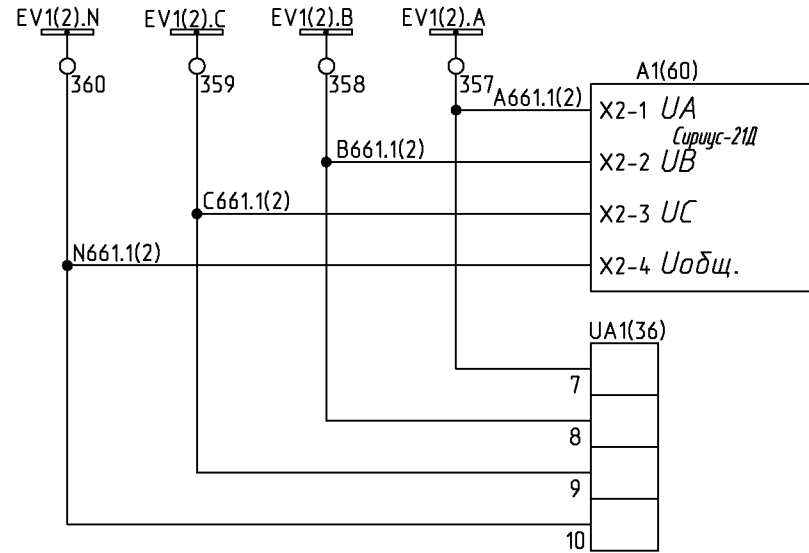


Индикатор
высокого
напряжения

Цепи напряжения



Цепи
напряжения
счетчика



Измерение
напряжения
Индивидуальная
ЗМН

Цепи
напряжения
ЭНИП-2

Инв. N подл. / Подп. и дата / Взам. инв. N / Инв. N дубл. / Подп. и дата

Изм.	Лист	N докум.	Подп.	Дата

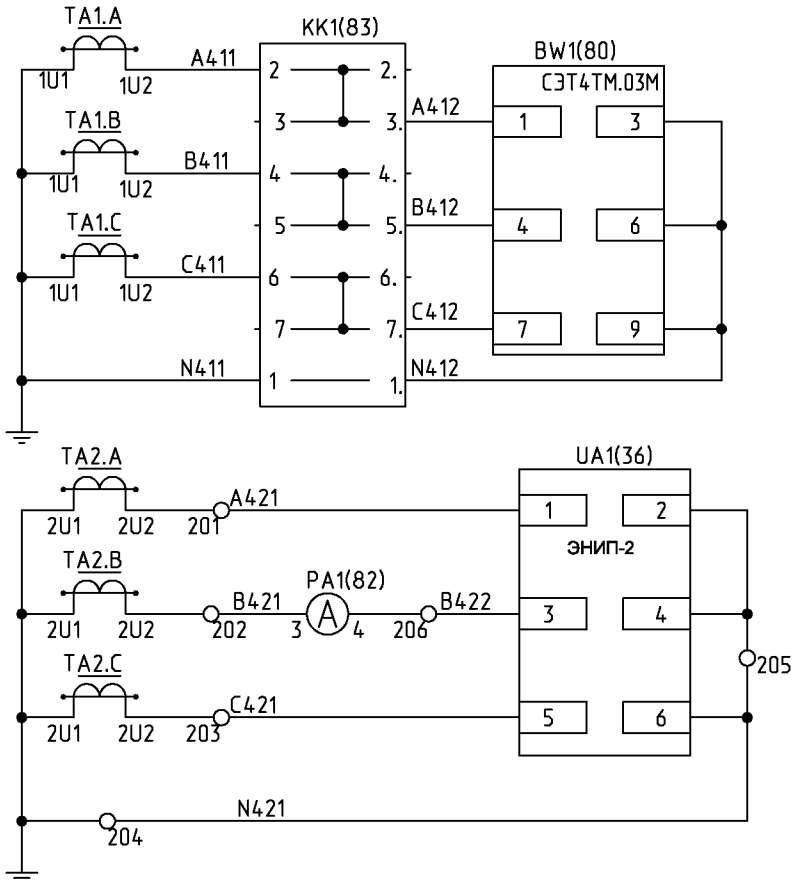
6КИ.078.69033

Лист
12

Формат А4

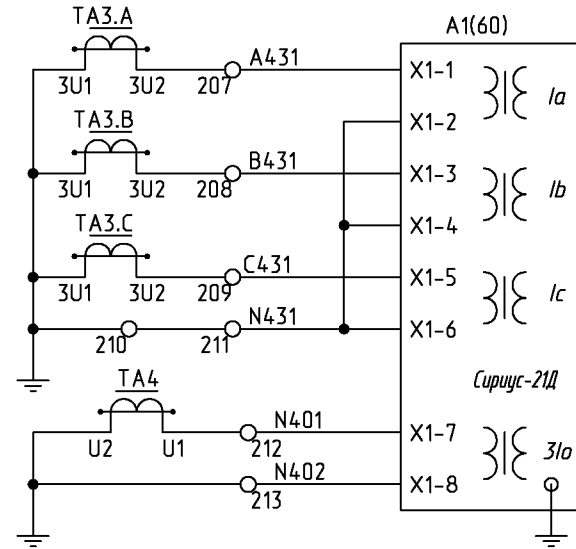
6KI.078.69033

Токовые цепи



Счетчик измерения активной и реактивной мощности и эл.энергии

Токовые цепи преобразователя ЭНИП-2, амперметра



Измерение тока, отсечка, защита от обрыва фаз, затянутого пуска, блокировка ротора, перегрузка, УРОВ

Защита от замыканий на землю

Инв.№ подл./Подп. и дата / Инв.№ дубл./Подп. и дата / Инв.№ зам.инв.№ / Инв.№ дубл./Подп. и дата

Изм.	Лист	№ докum.	Подп.	Дата

6KI.078.69033

Поз. Обозн.	Наименование	Кол.	Примечание	
Перв. примен. 6КИ.080.4.75ПЭЗ	A1	Микропроцессорное устройство защиты		
		Сириус-21П-5А-220В-И1 ТУ3433-002-54933521-2009	1	
	A3	Модуль индикации мнемосхем КРУ-Мнемо-04-5-220	1	
	A4	Устройство защиты и управления Орион-ДЗ-В, 220В, с 3 комплектами датчиков	1	по опросному листу
	A5	Устройство контроля напряжения EVI Исполнение 3	1	
Справ. N К-129	AK1	Модуль управления TER_ CM_ 16_ 1(220_ 1)	1	
	BW1	Счетчик электрической энергии многофункциональный СЭТ-4ТМ.03М, 100В, 5А ИЛГШ.411152.145ТУ	1	
	EL1	Светильник полупроводниковый СП-52БТ30А50Е220 (ЯШГК.432229ТУ)	1	
	HLG1	Лампа СКЛ12-Л-2-220 (Зеленая) АДБК.432220.722ТУ	1	
	HLR1	Лампа СКЛ12-К-2-220 (Красная) АДБК.432220.722ТУ	1	
	HLW1	Лампа СКЛ12-Ж-2-220 (Желтая) АДБК.432220.722ТУ	1	
	KK1	Коробка испытательная переходная ТВ6.672.112	1	
	KLK	Реле промежуточное 56.34.9.220.0000, розетка		
	KLR	типа 96.74 SMA с зажимом 096.71, модуль 99.01.9.220.99	2	
	PA1	Цифровой амперметр Omix P99-A-1-1.0 ТУ 4221-009-79718634-2009	1	
R1	Резистор С5-35В 50 3,9 кОм +- 5%,			
Инв. N подл. Изм. Лист	6КИ.080.475ПЭЗ			
	Изм. Лист	N докум.	Подп. Дата	
	Разраб.	Глушкова		
	Пров.	Червякова		
	Нач. бюро	Смирнов		
Н. контр.	Смирнов			
Утв.	Смирнов			
Монтаж электрический шкафа линии к ТСН(КТП)		Лист	Листов	
Перечень элементов В-129.1484		A	1 3	
		ОАО "Мосэлектросит"		

Поз. Обозн.	Наименование	Кол.	Примечание
R2	ОЖО.467.541ТУ		
R3		3	
RK1	Резистор С5-35В 100 68 Ом +-5%, ОЖО.467.541ТУ		
RK2			
RK3		3	
SAC1	Переключатель ПП53-1610831 УХЛ4		
	ТУ3424-009-32476017-2009	1	
SAC2	Переключатель ПП53-1610791 УХЛ4		
	ТУ3424-009-32476017-2009	1	
SAC3	Переключатель ПП53-1610801 УХЛ4		
	ТУ3424-009-32476017-2009	1	
SBC	Кнопка управления ABLFS-22 зеленая, 2з+2р, 230В, пост.ток	1	
SBT	Кнопка управления ABLFS-22 красная, 2з+2р, 230В, пост.ток	1	
SF1	Выключатель LPN 2P In=2А, хар-ка С (33976)		
SF2		2	
SF1.1	Вспомогательный выключатель PS-LP-001S (34265)		
SF2.1		2	
SQG1	Выключатель ВВП11-10Б421-51У2.16		
	ТУ3428-155-00216823-2005	1	
UA1	Преобразователь измерительный многофункциональный ЭНИП-2-45/100-220-А1Е0-01		
	ТУ4221-892-53329198-07	1	
VD1	Штекер ST-1N4007 (2802329) + клемма UK4-TG		
VD10	(2812018)		
VD11			
VD12			
VD2			
VD3			
VD4			

Инв.№ подл. Подп. и дата / Инв.№ зам. инв. № Инв.№ дубл. Подп. и дата

Изм.	Лист	№ докум.	Подп.	Дата	6КИ.080.475ПЭЗ	Лист
						2

<i>Поз. Обозн.</i>	<i>Наименование</i>	<i>Кол.</i>	<i>Примечание</i>
VD5			
VD6			
VD7			
VD8			
VD9		12	Phoenix Contact
XS1	Розетка CDDF 72	1	
XS3	Розетка РП10-7*3* ДРО.364.025ТУ	1	
YG1	Блокировка ЭМБЗ ЧЗ ЭМК ЧЗ(по заказу)-220 В		
YQ1	ОКИ.142.008РЭ	2	

Инв. N подл. Подп. и дата / Инв. N зам. инв. N / Инв. N дубл. Подп. и дата

Изм.	Лист	N докум.	Подп.	Дата

6КИ.080.475ПЭЗ

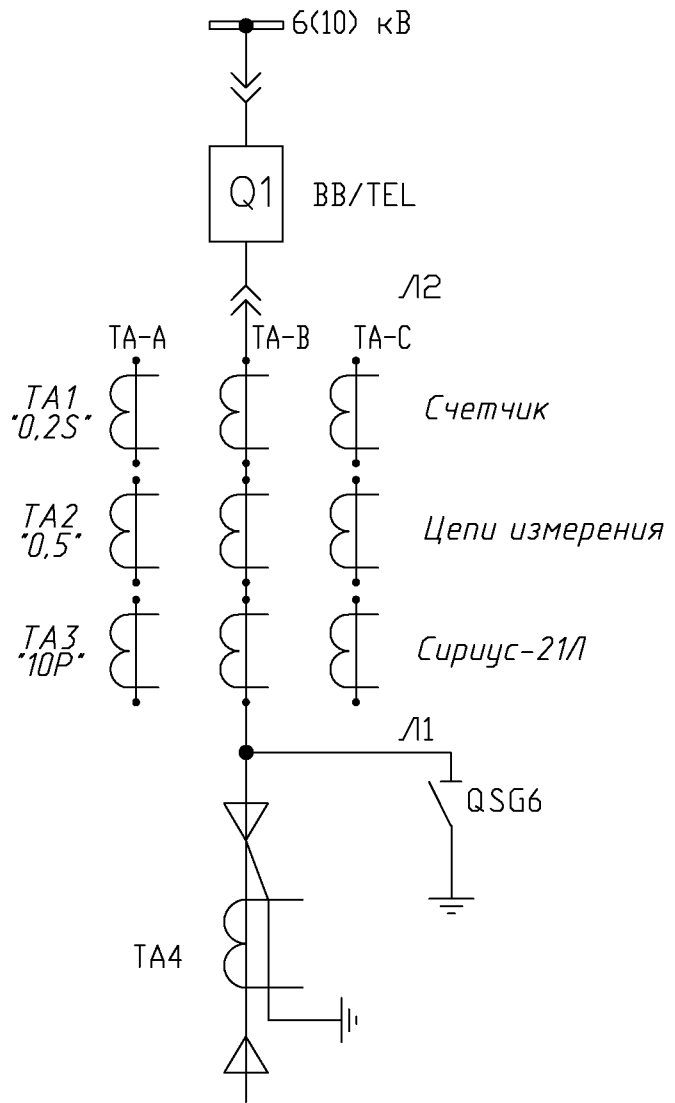
Лист

3

Формат А4

ΣΕΣΛ7·080·ИЖ9

Поясняющая схема главных цепей



- 1 Схема разработана по заданию ОАО "Институт Нижегородск-энергосетьпроект" 2004г. 13596Тм-Т1 листы 65-78 с изменениями.
- 2 Монтаж электрический выкатного элемента выполнить по схеме 5КИ.513.851.
- 3 В скобках указана маркировка для 2-ой секции шин.
- 4 X-обозначает номер присоединения.
- 5 Выводы устройства Орион-ДЗ-В:
 Канал 1 - отсек выключателя;
 Канал 2 - отсек сборных шин;
 Канал 3 - отсек ввода-вывода.

6КИ.080.47533

Монтаж электрический
шкафа линии к ТСН(КТП)
Схема электрическая
принципиальная

Лит.	Масса	Масштаб
A	-	-
Лист 1	Листов 13	

B-129.1484

ОАО
"Мосэлектрощит"

Перв. примен.
6КИ.080.47533

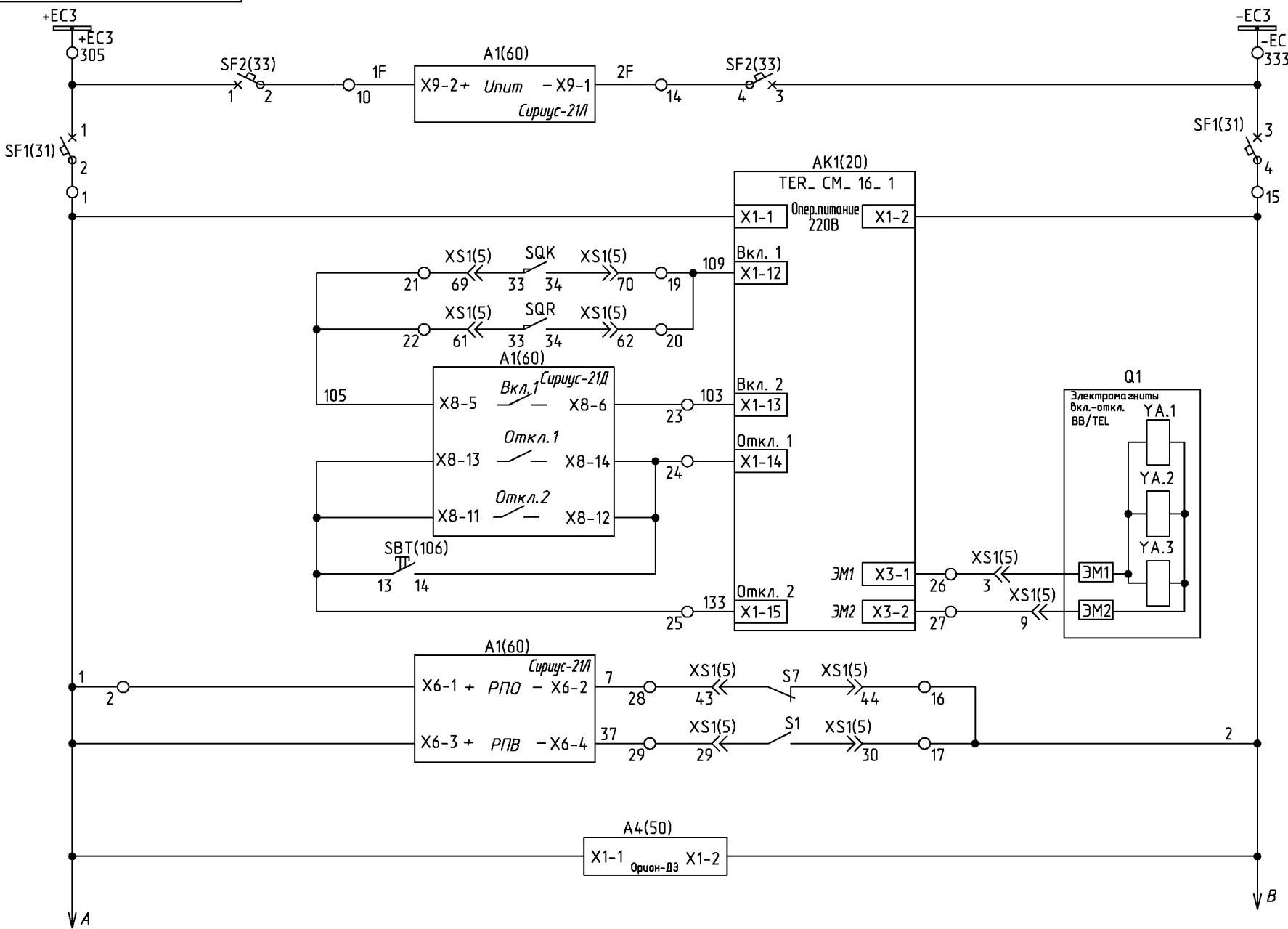
Справ. N
K-129

Инв. N подл. Подп. и дата
Взам. инв. N Инв. N дубл. Подп. и дата

Изм.	Лист	N докцм.	Подп.	Дата
Разраб.		Глушкова		
Пров.		Червякова		
Т. контр.				
Нач. бюро		Смирнов		
Н. контр.		Смирнов		
Утв.		Смирнов		

6КИ.080.47533

Цепи оперативного тока

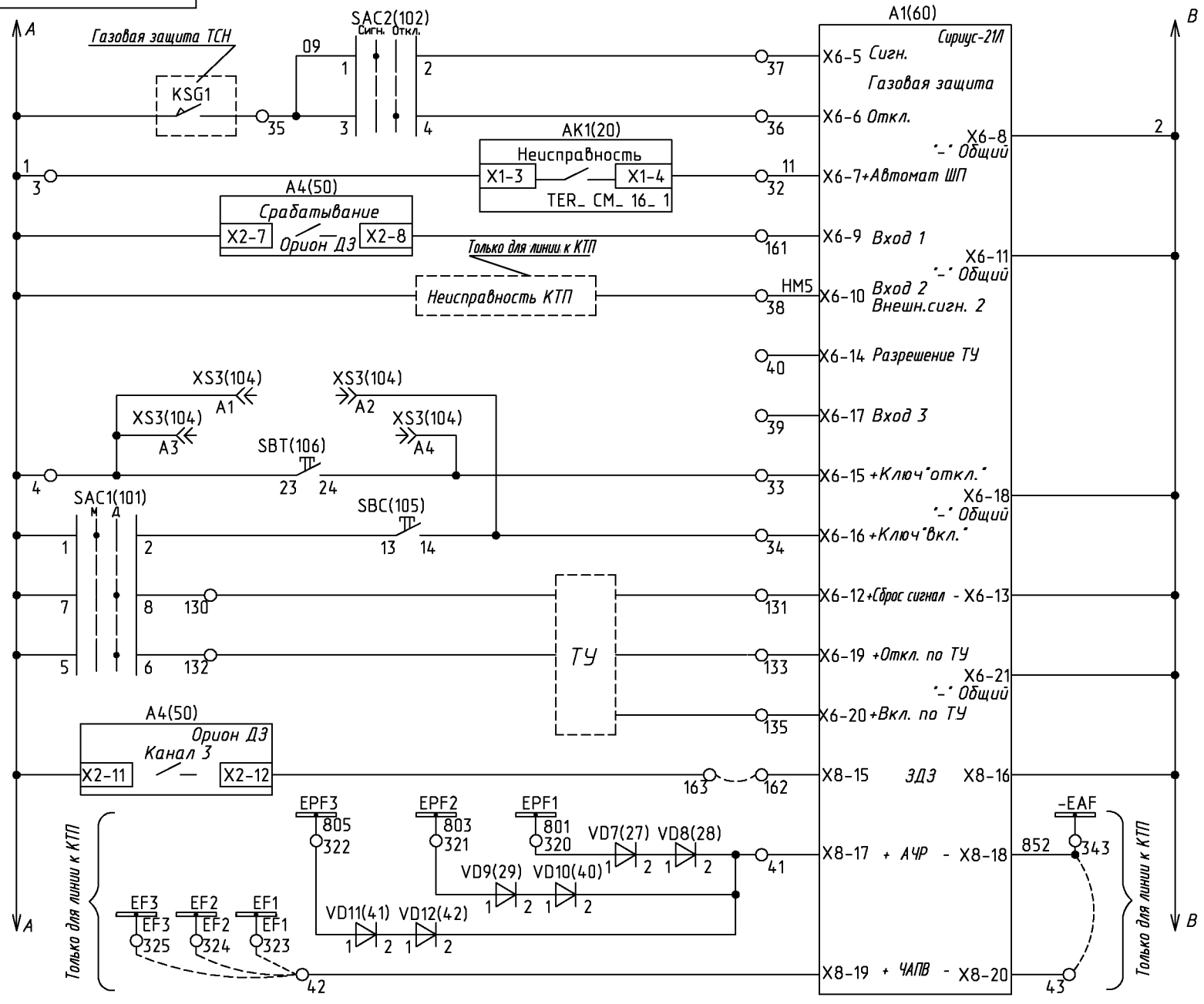


Шинки питания опер. цепей
Питание "Сириус-21Л"
Автомат питания опер. цепей
Питание TER_СМ_16_1
Цепь включения выключателя
Цепь отключения выключателя
Аварийное отключения кнопкой
Блокировка включения выключателя
Реле положения "Отключено"
Реле положения "Включено"
Питание Орион-ДЗ

Инв. N подл. Подп. и дата / Взам. инв. N Инв. N дубл. Подп. и дата

6КИ.080.47533

Цепи оперативного тока



Газовая защита	Откл.	Сигн.
Неисправность блока управления		
Работа или неисправ. датчиков ЗДЗ в ячейке линии (сигнал)		
Для линии к ТЧН-резерв Для линии к КТП-сигнал "Неисправ.КТП"		
Разрешение ТУ (резерв)		
Блокировка АПВ (резерв)		
Кнопка "откл"		
Кнопка "вкл"		
Сброс реле и светодиодов устройства "Сириус-21Л"		
Отключение и включение по ТУ		
Отключение выкл-ля с контролем по току или сигналом "Неисправность датчиков ЗДЗ в отсеке ввода/вывода"		
Отключение выкл-ля от АЧР с последующим "Внутр." ЧАПВ		
Режим "Внешнего ЧАПВ"		

Инв.Н подл. Подп. и дата / Взам.инв.Н Инв.Н дубл. Подп. и дата

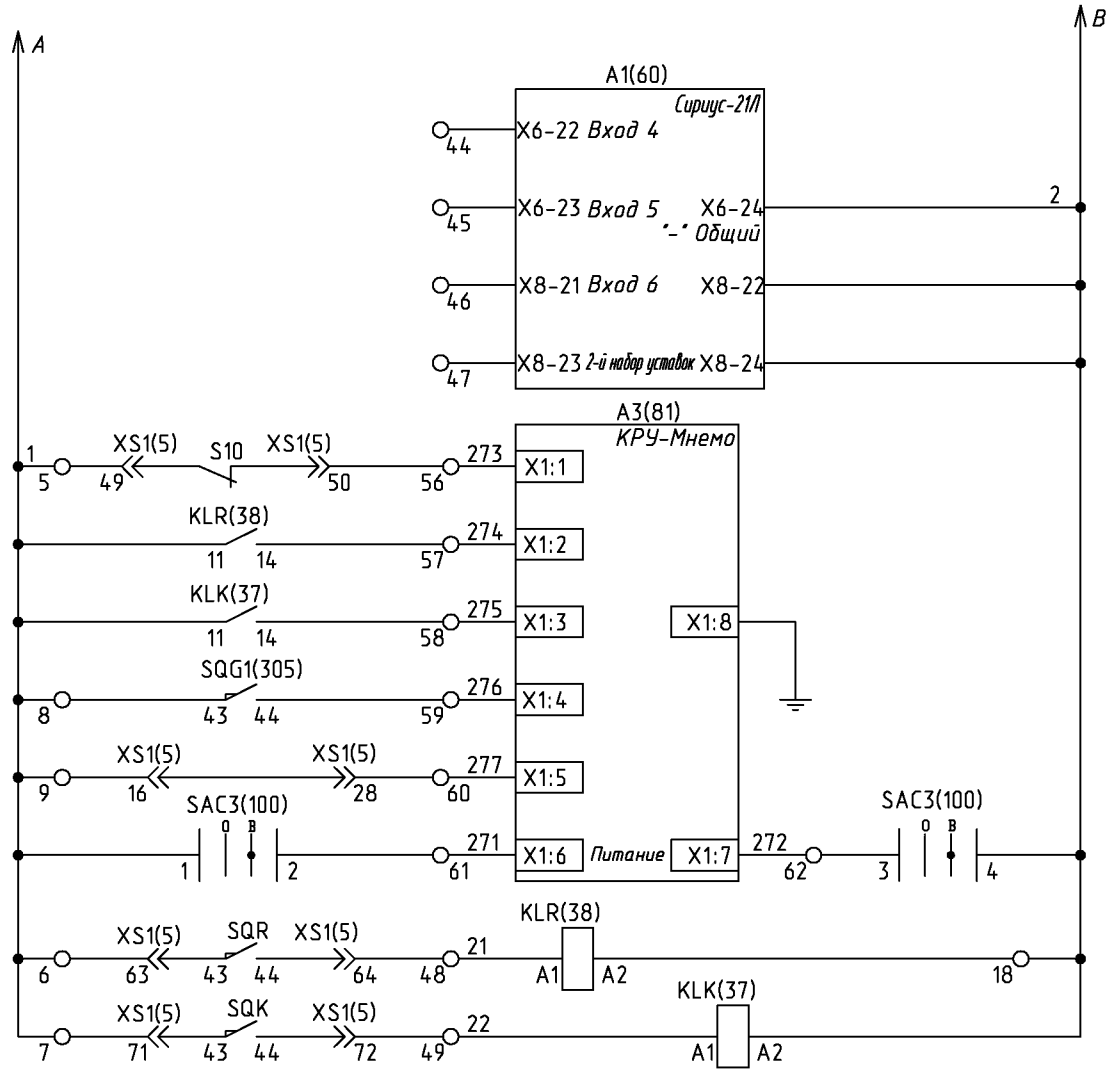
Изм.	Лист	№ докум.	Подп.	Дата
------	------	----------	-------	------

6КИ.080.47533

Лист 3

Формат А4

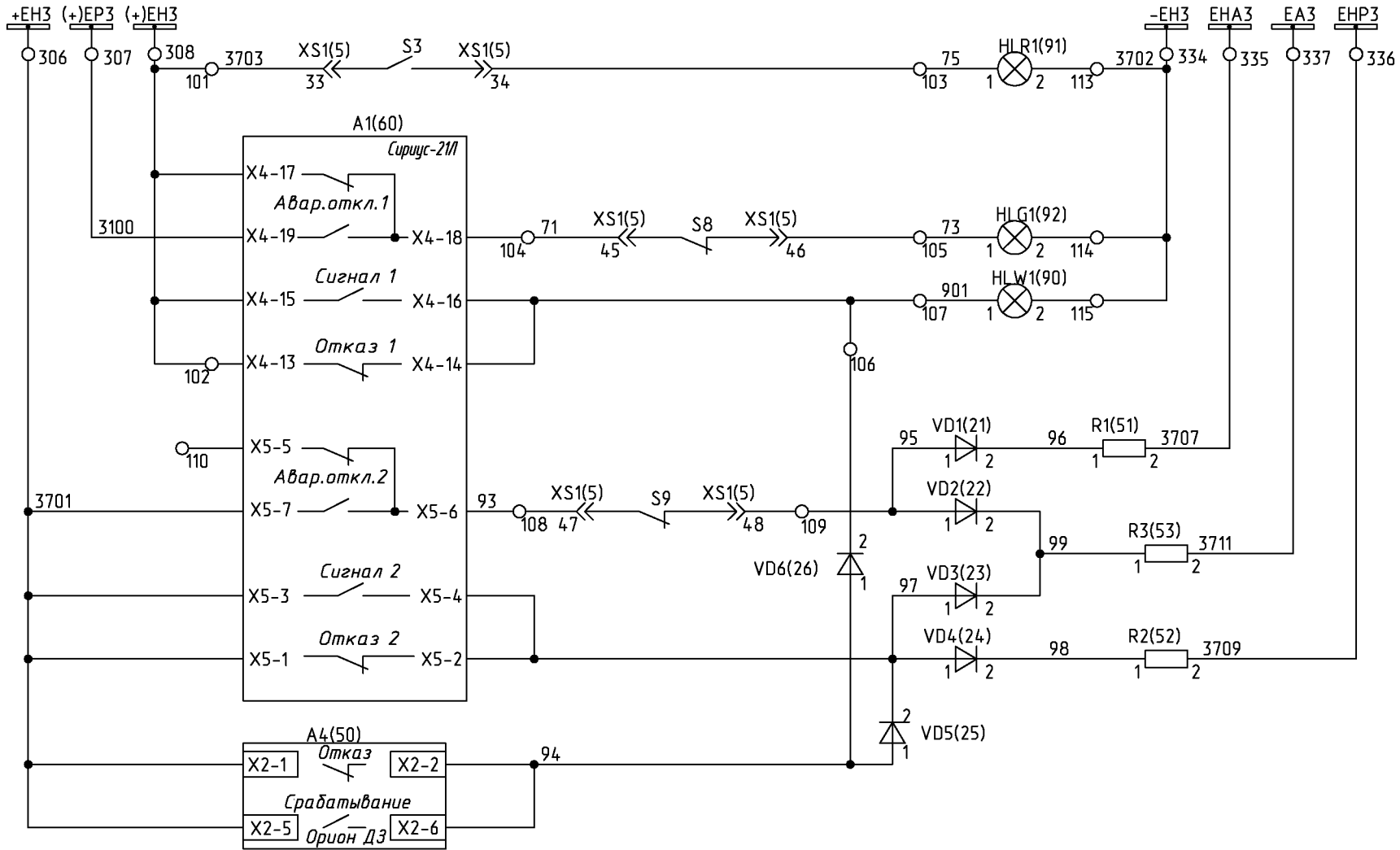
Цепи оперативного тока



Входные цепи Сириуса-21М (резерв)	
Выключатель отключен	Активная мнемосхема
Рабочее положение ВЭ	
Контрольное положение ВЭ	
ЗН включен	
Сигнал подключенного состояния разъема вторичных цепей ВЭ	
Питание КРУ-Мнемо	
Реле-повторитель рабочего положения выкатного элемента	
Реле-повторитель контрольного положения выкатного элемента	

Инв. N подл. Подп. и дата / Инв. N дубл. Подп. и дата / Инв. N дубл. Подп. и дата

Изм.	Лист	N докum.	Подп.	Дата



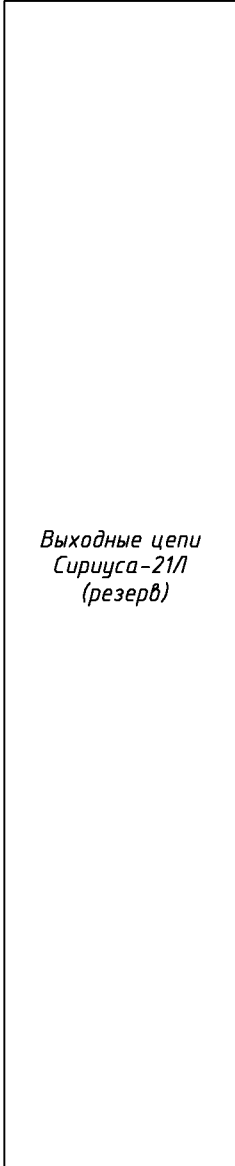
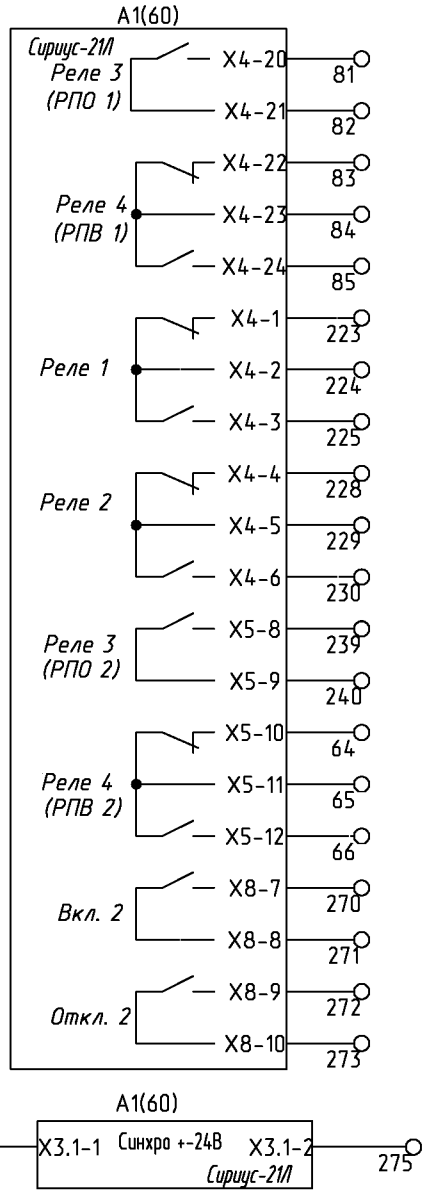
Шинки сигнализации	
Лампа "Включено"	Световая сигнализация
Лампа "Отключено"	
Лампа "Аварийная ситуация"	
"Аварийное отключение выключателя"	
"Вызов в КРУ"	
Предупредительная и аварийная сигнализация	
"Неисправность Сириус-211"	
"Неисправность и срабатывание ОРИОН-ДЗ"	

Инв. N подл. Подп. и дата / Взам. инв. N Инв. N дубл. Подп. и дата

Изм.	Лист	N докум.	Подп.	Дата
------	------	----------	-------	------

6КИ.080.47533

Выходные цепи



Инв.№ подл. Подп. и дата Взам.инв.№ Инв.№ дубл. Подп. и дата

Изм.	Лист	№ докум.	Подп.	Дата
------	------	----------	-------	------

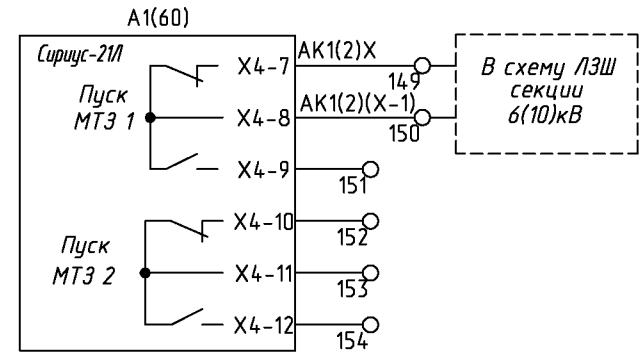
6КИ.080.47533

Лист
6

Формат А4

6КИ.080.47533

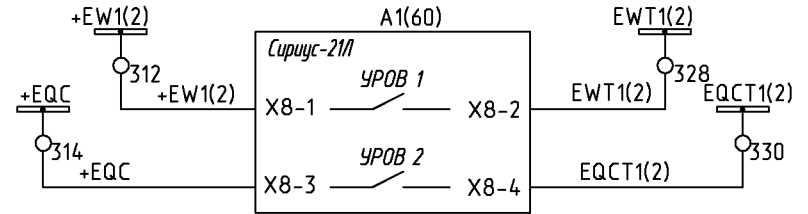
Последовательная схема ЛЗШ



Блокировка ЛЗШ ВВ 6(10)кВ и СВ 6(10)кВ от МТЗ линии к ТСН(КТП) 1(2) с.ш.

Пуск МТЗ 2
Выходные цепи Сириса-21Л (резерв)

Цепи УРОВ



Отключение ВВ 6(10)кВ от УРОВ линии к ТСН(КТП) 6(10)кВ

Отключение СВ 6(10)кВ от УРОВ линии к ТСН(КТП) 6(10)кВ

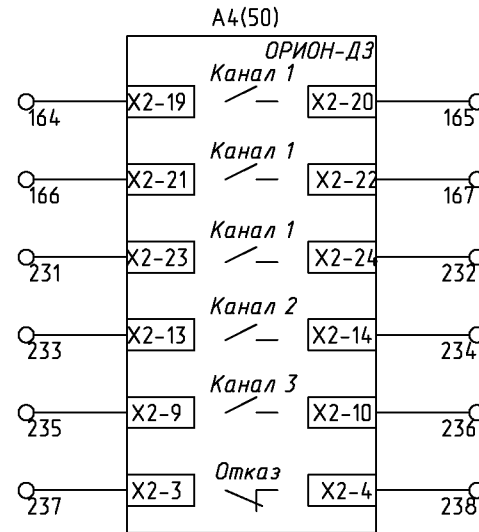
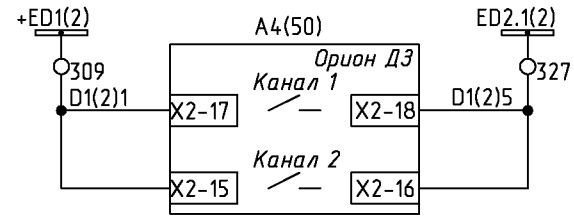
Инв. N подл. / Подп. и дата / Инв. N дубл. / Подп. и дата / Инв. N дубл. / Подп. и дата

Изм.	Лист	N докum.	Подп.	Дата

6КИ.080.47533

Лист
7

Защита от дуговых замыканий



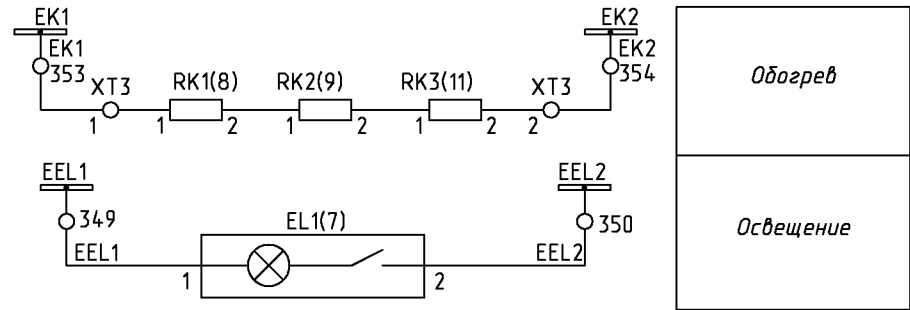
Шинки ЭДЗ	Резерв
Датчики ДЗ в отсеке выключателя	
Датчик ДЗ в отсеке сборных шин	
Дуговая защита отсека выключателя	
Дуговая защита отсека сборных шин	
Дуговая защита отсека ввода/вывода	
Неисправность ОРИОН-ДЗ	

Инв. N подл. Подп. и дата / Инв. N дубл. Подп. и дата

Изм.	Лист	N докум.	Подп.	Дата

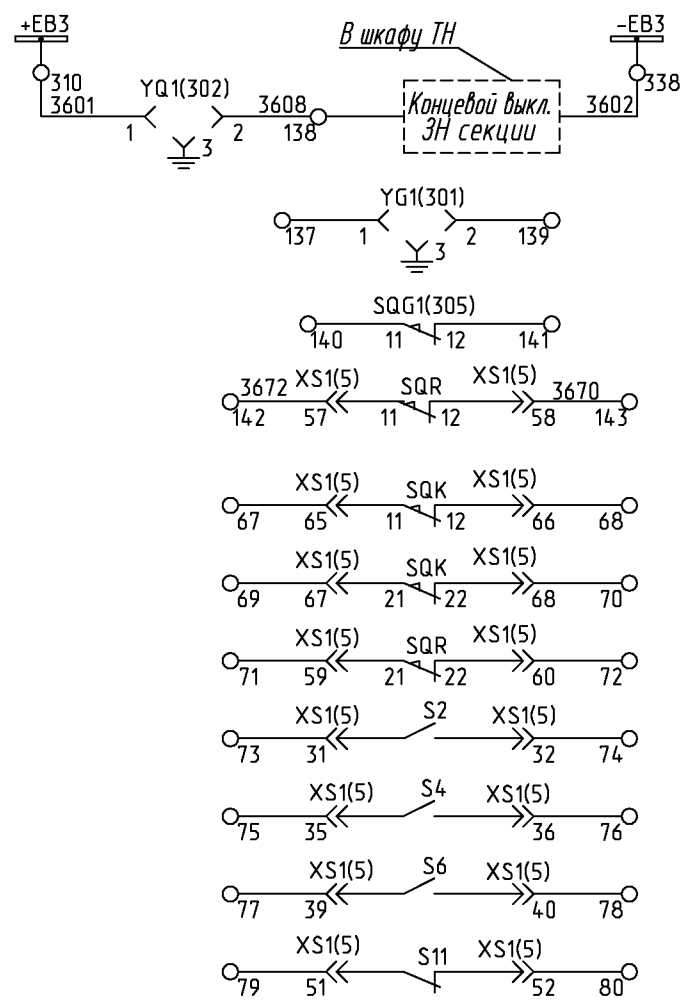
6КИ.080.47533

Инв. N подл. Подп. и дата / Взам. инв. N Инв. N дубл. Подп. и дата



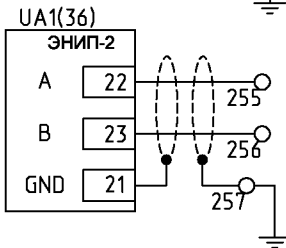
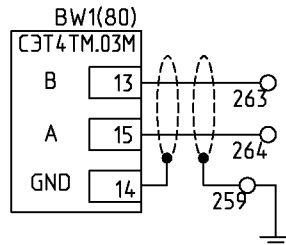
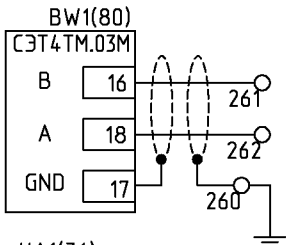
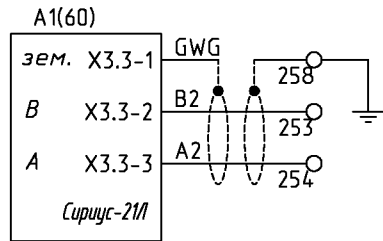
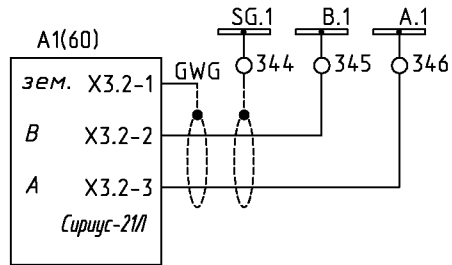
Обогрев
Освещение

Цепи оперативной блокировки



Шинки оперативной блокировки	В схему оперативной блокировки
Блок-замок ВЗ линии к ТСН (линии к КТП)	
Блок-замок ЗР	
Положение ЗН	
В схему оперативной блокировки 6(10)кВ шинного ТН	Резерв
Контрольное положение ВЗ	
Рабочее положение ВЗ	
Положение выключателя	

Цепи АСУ



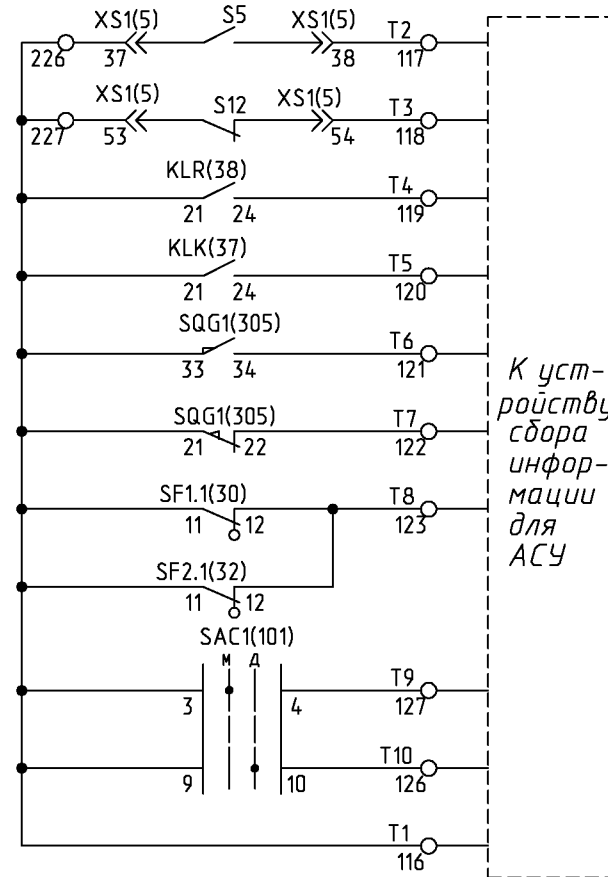
Линия связи
RS485
Сириуса

Дополнительная
линия связи
RS485
Сириуса

Линия связи
RS-485
счетчика

Линия связи
(RS-485-1)
ЭНИП-2

Цепи телесигнализации

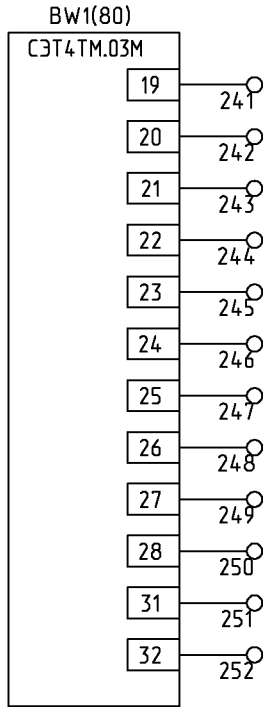


К устройству
сбора
информации
для
АСУ

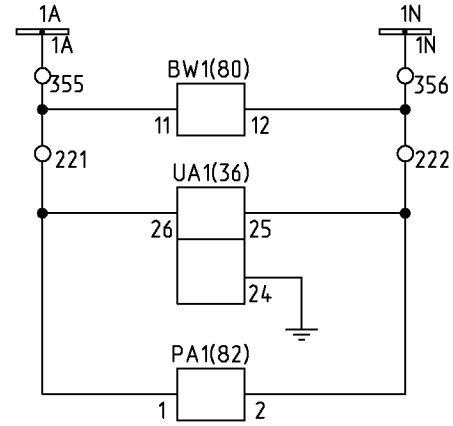
Выключатель включен
Выключатель отключен
Рабочее положение ВЭ
Контрольное положение ВЭ
Сигнал "ЗН включен"
Сигнал "ЗН отключен"
Отключен выключатель автоматический
Местное управление разрешено
Дистанционное управление разрешено
Общий

Инв. N подл. Подп. и дата / Инв. N дубл. Подп. и дата / Инв. N зам. инв. N

Изм.	Лист	N докум.	Подп.	Дата
------	------	----------	-------	------



Импульсные выходы счетчика



Резервное питание счетчика

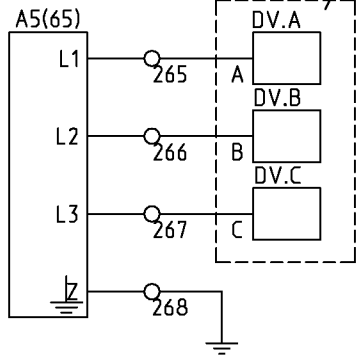
Питание устройства ЭНИП-2

Питание амперметра

Инв. N подл. / Подп. и дата / Взам. инв. N / Инв. N дубл. / Подп. и дата

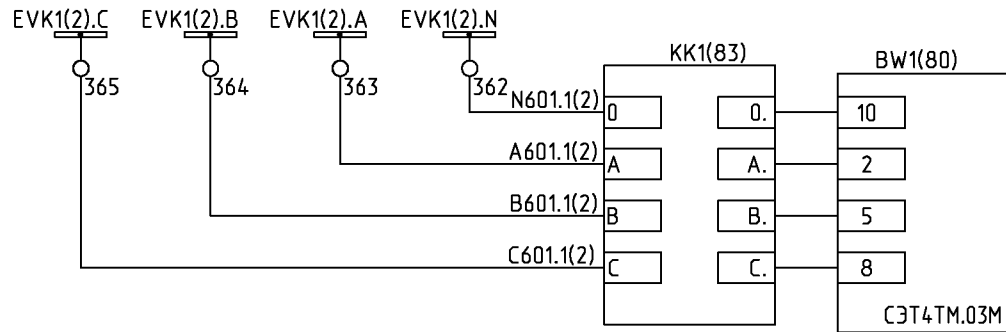
Изм.	Лист	N докум.	Подп.	Дата

Линейный отсек

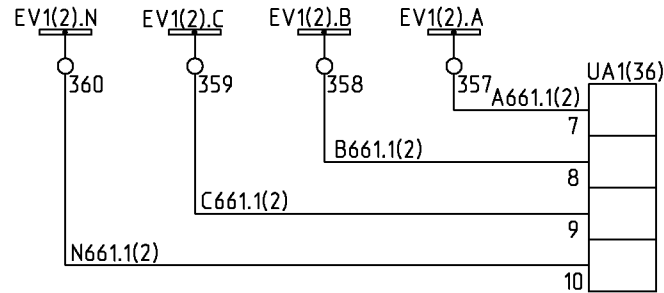


Индикатор
высокого
напряжения

Цепи напряжения



Цепи
напряжения
счетчика



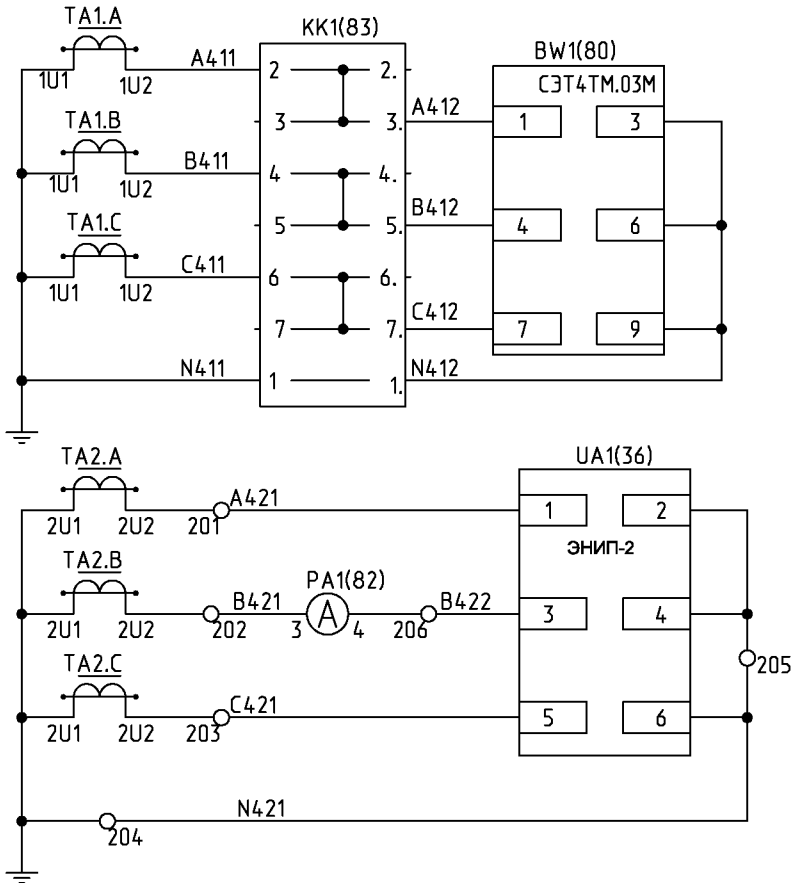
Цепи
напряжения
ЭНИП-2

Ив.Н подл. Подп. и дата / Изм.Н подл. Подп. и дата / Взам.инв.Н Инв.Н дубл. Подп. и дата

Изм.	Лист	№ докum.	Подп.	Дата

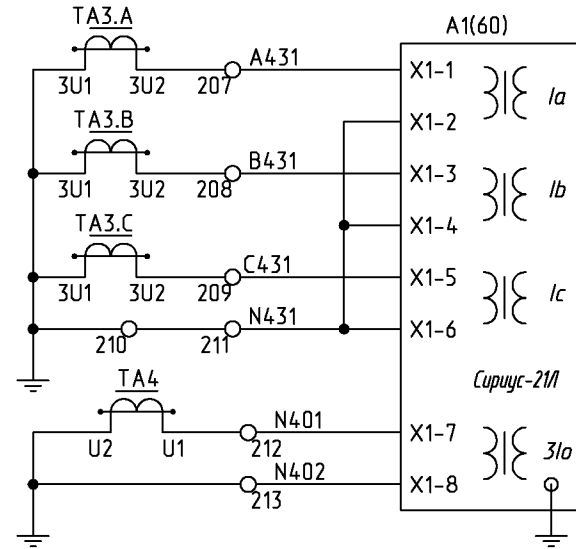
6KI.080.47533

Токовые цепи



Счетчик измерения активной и реактивной мощности и эл.энергии

Токовые цепи преобразователя ЭНИП-2, амперметра



Измерение тока, МТЗ, защита от обрыва фаз, отсечка, перегрузка

Защита от замыканий на землю

Инв.№ подл./Подп. и дата / Взам.инв.№ Инв.№ дубл./Подп. и дата

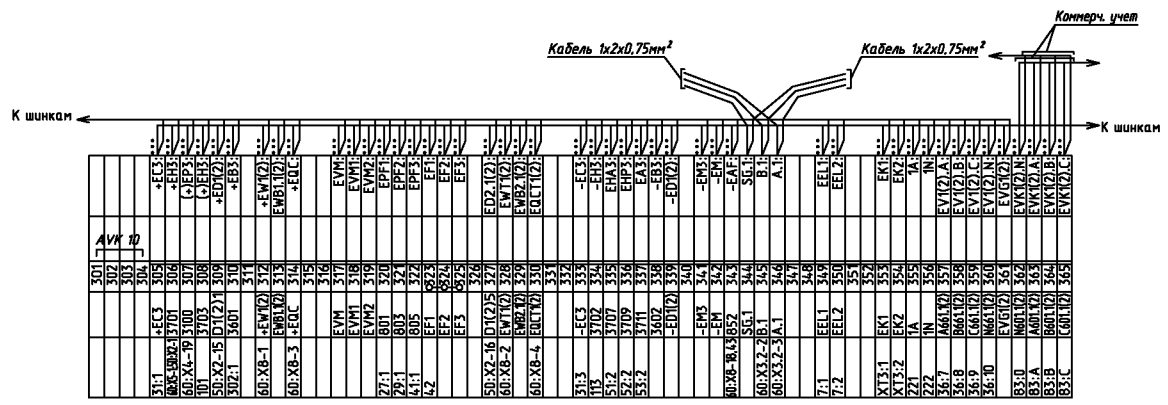
Изм.	Лист	№ докum.	Подп.	Дата

6KI.080.47533

Лист
13

6КМ.080.475Э3

Стенка задняя



36:1	А4:21	20:0	ТА2А:20:2
36:2	А4:21	20:0	ТА2А:20:2
36:3	А4:21	20:0	ТА2А:20:2
36:4	А4:21	20:0	ТА2А:20:2
36:5	А4:21	20:0	ТА2А:20:2
36:6	А4:21	20:0	ТА2А:20:2
36:7	А4:21	20:0	ТА2А:20:2
36:8	А4:21	20:0	ТА2А:20:2
36:9	А4:21	20:0	ТА2А:20:2
36:10	А4:21	20:0	ТА2А:20:2
36:11	А4:21	20:0	ТА2А:20:2
36:12	А4:21	20:0	ТА2А:20:2
36:13	А4:21	20:0	ТА2А:20:2
36:14	А4:21	20:0	ТА2А:20:2
36:15	А4:21	20:0	ТА2А:20:2
36:16	А4:21	20:0	ТА2А:20:2
36:17	А4:21	20:0	ТА2А:20:2
36:18	А4:21	20:0	ТА2А:20:2
36:19	А4:21	20:0	ТА2А:20:2
36:20	А4:21	20:0	ТА2А:20:2
36:21	А4:21	20:0	ТА2А:20:2
36:22	А4:21	20:0	ТА2А:20:2
36:23	А4:21	20:0	ТА2А:20:2
36:24	А4:21	20:0	ТА2А:20:2
36:25	А4:21	20:0	ТА2А:20:2
36:26	А4:21	20:0	ТА2А:20:2
36:27	А4:21	20:0	ТА2А:20:2
36:28	А4:21	20:0	ТА2А:20:2
36:29	А4:21	20:0	ТА2А:20:2
36:30	А4:21	20:0	ТА2А:20:2
36:31	А4:21	20:0	ТА2А:20:2
36:32	А4:21	20:0	ТА2А:20:2
36:33	А4:21	20:0	ТА2А:20:2
36:34	А4:21	20:0	ТА2А:20:2
36:35	А4:21	20:0	ТА2А:20:2
36:36	А4:21	20:0	ТА2А:20:2
36:37	А4:21	20:0	ТА2А:20:2
36:38	А4:21	20:0	ТА2А:20:2
36:39	А4:21	20:0	ТА2А:20:2
36:40	А4:21	20:0	ТА2А:20:2
36:41	А4:21	20:0	ТА2А:20:2
36:42	А4:21	20:0	ТА2А:20:2
36:43	А4:21	20:0	ТА2А:20:2
36:44	А4:21	20:0	ТА2А:20:2
36:45	А4:21	20:0	ТА2А:20:2
36:46	А4:21	20:0	ТА2А:20:2
36:47	А4:21	20:0	ТА2А:20:2
36:48	А4:21	20:0	ТА2А:20:2
36:49	А4:21	20:0	ТА2А:20:2
36:50	А4:21	20:0	ТА2А:20:2
36:51	А4:21	20:0	ТА2А:20:2
36:52	А4:21	20:0	ТА2А:20:2
36:53	А4:21	20:0	ТА2А:20:2
36:54	А4:21	20:0	ТА2А:20:2
36:55	А4:21	20:0	ТА2А:20:2
36:56	А4:21	20:0	ТА2А:20:2
36:57	А4:21	20:0	ТА2А:20:2
36:58	А4:21	20:0	ТА2А:20:2
36:59	А4:21	20:0	ТА2А:20:2
36:60	А4:21	20:0	ТА2А:20:2
36:61	А4:21	20:0	ТА2А:20:2
36:62	А4:21	20:0	ТА2А:20:2
36:63	А4:21	20:0	ТА2А:20:2
36:64	А4:21	20:0	ТА2А:20:2
36:65	А4:21	20:0	ТА2А:20:2
36:66	А4:21	20:0	ТА2А:20:2
36:67	А4:21	20:0	ТА2А:20:2
36:68	А4:21	20:0	ТА2А:20:2
36:69	А4:21	20:0	ТА2А:20:2
36:70	А4:21	20:0	ТА2А:20:2
36:71	А4:21	20:0	ТА2А:20:2
36:72	А4:21	20:0	ТА2А:20:2
36:73	А4:21	20:0	ТА2А:20:2
36:74	А4:21	20:0	ТА2А:20:2
36:75	А4:21	20:0	ТА2А:20:2
36:76	А4:21	20:0	ТА2А:20:2
36:77	А4:21	20:0	ТА2А:20:2
36:78	А4:21	20:0	ТА2А:20:2
36:79	А4:21	20:0	ТА2А:20:2
36:80	А4:21	20:0	ТА2А:20:2
36:81	А4:21	20:0	ТА2А:20:2
36:82	А4:21	20:0	ТА2А:20:2
36:83	А4:21	20:0	ТА2А:20:2
36:84	А4:21	20:0	ТА2А:20:2
36:85	А4:21	20:0	ТА2А:20:2

Дно релейного шкафа

5:33	37:03	30:01	3008
60:XA-13	37:03	30:02	911
5:34	37:03	30:03	912
5:45	37:03	30:04	913
5:46	37:03	30:05	914
60:XA-14	37:03	30:06	915
5:47	37:03	30:07	916
5:48	37:03	30:08	917
60:XA-15	37:03	30:09	918
60:XA-16	37:03	30:10	919
60:XA-17	37:03	30:11	920
60:XA-18	37:03	30:12	921
60:XA-19	37:03	30:13	922
60:XA-20	37:03	30:14	923
60:XA-21	37:03	30:15	924
60:XA-22	37:03	30:16	925
60:XA-23	37:03	30:17	926
60:XA-24	37:03	30:18	927
60:XA-25	37:03	30:19	928
60:XA-26	37:03	30:20	929
60:XA-27	37:03	30:21	930
60:XA-28	37:03	30:22	931
60:XA-29	37:03	30:23	932
60:XA-30	37:03	30:24	933
60:XA-31	37:03	30:25	934
60:XA-32	37:03	30:26	935
60:XA-33	37:03	30:27	936
60:XA-34	37:03	30:28	937
60:XA-35	37:03	30:29	938
60:XA-36	37:03	30:30	939
60:XA-37	37:03	30:31	940
60:XA-38	37:03	30:32	941
60:XA-39	37:03	30:33	942
60:XA-40	37:03	30:34	943
60:XA-41	37:03	30:35	944
60:XA-42	37:03	30:36	945
60:XA-43	37:03	30:37	946
60:XA-44	37:03	30:38	947
60:XA-45	37:03	30:39	948
60:XA-46	37:03	30:40	949
60:XA-47	37:03	30:41	950
60:XA-48	37:03	30:42	951
60:XA-49	37:03	30:43	952
60:XA-50	37:03	30:44	953
60:XA-51	37:03	30:45	954
60:XA-52	37:03	30:46	955
60:XA-53	37:03	30:47	956
60:XA-54	37:03	30:48	957
60:XA-55	37:03	30:49	958
60:XA-56	37:03	30:50	959
60:XA-57	37:03	30:51	960
60:XA-58	37:03	30:52	961
60:XA-59	37:03	30:53	962
60:XA-60	37:03	30:54	963
60:XA-61	37:03	30:55	964
60:XA-62	37:03	30:56	965
60:XA-63	37:03	30:57	966
60:XA-64	37:03	30:58	967
60:XA-65	37:03	30:59	968
60:XA-66	37:03	31:00	969
60:XA-67	37:03	31:01	970
60:XA-68	37:03	31:02	971
60:XA-69	37:03	31:03	972
60:XA-70	37:03	31:04	973
60:XA-71	37:03	31:05	974
60:XA-72	37:03	31:06	975
60:XA-73	37:03	31:07	976
60:XA-74	37:03	31:08	977
60:XA-75	37:03	31:09	978
60:XA-76	37:03	31:10	979
60:XA-77	37:03	31:11	980
60:XA-78	37:03	31:12	981
60:XA-79	37:03	31:13	982
60:XA-80	37:03	31:14	983
60:XA-81	37:03	31:15	984
60:XA-82	37:03	31:16	985
60:XA-83	37:03	31:17	986
60:XA-84	37:03	31:18	987
60:XA-85	37:03	31:19	988
60:XA-86	37:03	31:20	989
60:XA-87	37:03	31:21	990
60:XA-88	37:03	31:22	991
60:XA-89	37:03	31:23	992
60:XA-90	37:03	31:24	993
60:XA-91	37:03	31:25	994
60:XA-92	37:03	31:26	995
60:XA-93	37:03	31:27	996
60:XA-94	37:03	31:28	997
60:XA-95	37:03	31:29	998
60:XA-96	37:03	31:30	999
60:XA-97	37:03	31:31	1000


Инв.№ подл. Подп. и дата / Инв.№ подл. Подп. и дата / Инв.№ дубл. Подп. и дата

Изм.	Лист	№ докум.	Подп.	Дата
------	------	----------	-------	------

6КМ.080.475Э3

Лист
к

Формат А4

Поз. Обозн.	Наименование	Кол.	Примечание	
Перв. примен. 6КИ.080.476ПЭЗ	A1	Микропроцессорное устройство защиты		
		Сириус-21П-5А-220В-И1 ТУ3433-002-54933521-2009	1	
	A3	Модуль индикации мнемосхем КРУ-Мнемо-04-5-220	1	
	A4	Устройство защиты и управления Орион-ДЗ-В,		по опросному листу
		220В, с 3 комплектами датчиков	1	
	A5	Устройство контроля напряжения EVI Исполнение		
		3	1	
	AK1	Модуль управления TER_СМ_16_1(220_1)	1	
	EL1	Светильник полупроводниковый СП-52БТ30А50Е220		
		(ЯШГК.432229ТУ)	1	
Справ.И К-129	HLA	Лампа СКЛ12-К-3-127, 50Гц (Красная)		
		АДБК.432220.722ТУ	1	
	HLG1	Лампа СКЛ12-Л-2-220 (Зеленая)		
		АДБК.432220.722ТУ	1	
	HLR1	Лампа СКЛ12-К-2-220 (Красная)		
		АДБК.432220.722ТУ	1	
	HLW1	Лампа СКЛ12-Ж-2-220 (Желтая)		
		АДБК.432220.722ТУ	1	
	KL	Реле промежуточное 56.34.9.220.0000, розетка		
	KLK	типа 96.74 SMA с зажимом 096.71, модуль		
Инв.И подл. Взам.инв.И Инв.И дубл.	KLR	99.01.9.220.99	3	
	PA1	Цифровой амперметр Omix P99-A-1-1.0 ТУ		
		4221-009-79718634-2009	1	
Инв.И подл. и дата	R1	Резистор С5-35В 50 3,9 кОм +- 5%,		
	R2	ОЖО.467.541ТУ		
	R3		3	
6КИ.080.476ПЭЗ				
Изм.	Лист	№ докум.	Подп.	Дата
Разраб.	Глушкова			
Пров.	Червякова			
Нач.бюро	Смирнов			
Н. контр.	Смирнов			
Утв.	Смирнов			
Монтаж электрический шкафа линии к тр-ру с ДГК Перечень элементов В-129.1485				
Лит.	Лист	Листов		
А	1	3		
 ОАО *Мосэлектросчет*				

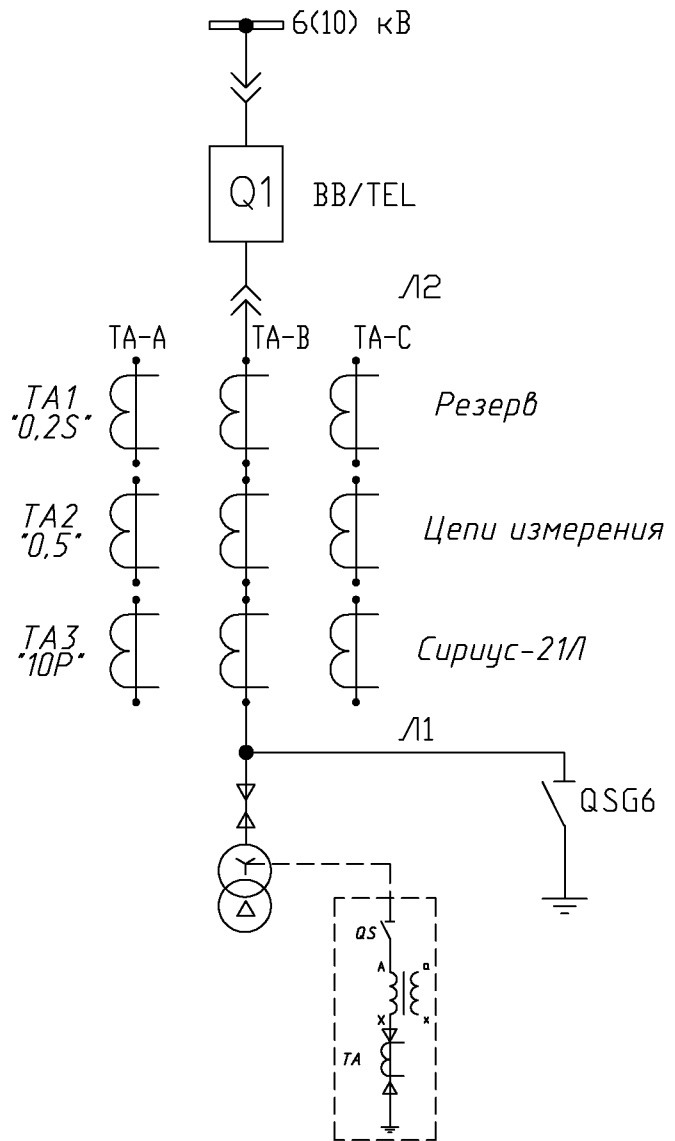
Поз. Обозн.	Наименование	Кол.	Примечание
RK1	Резистор С5-35В 100 68 Ом +-5%, ОЖО.467.541ТУ		
RK2			
RK3		3	
SAC1	Переключатель ПП53-1610831 УХЛ4		
	ТУ3424-009-32476017-2009	1	
SAC2	Переключатель ПП53-1610791 УХЛ4		
	ТУ3424-009-32476017-2009	1	
SAC3	Переключатель ПП53-1610801 УХЛ4		
	ТУ3424-009-32476017-2009	1	
SBC	Кнопка управления ABLFS-22 зеленая, 2з+2р,		
	230В, пост.ток	1	
SBT	Кнопка управления ABLFS-22 красная, 2з+2р,		
	230В, пост.ток	1	
SF1	Выключатель LPN 2P In=2A, хар-ка С (33976)		
SF2		2	
SF1.1	Вспомогательный выключатель PS-LP-001S (34265)		
SF2.1		2	
SQG1	Выключатель ВВП11-10Б421-51У2.16		
	ТУ3428-155-00216823-2005	1	
UA1	Преобразователь измерительный		
	многофункциональный ЭНИП-2-45/100-220-А1Е0-01		
	ТУ4221-892-53329198-07	1	
VD1	Штекер ST-1N4007 (2802329) + клемма UK4-TG		
VD2	(2812018)		
VD3			
VD4			
VD5			
VD6		6	Phoenix Contact
XS1	Розетка CDDF 72	1	
XS3	Розетка РП10-7*3' ДРО.364.025ТУ	1	
УГ1	Блокировка ЭМБЗ УЗ ЭМК УЗ(по заказу)-220 В		

Инв.№ подл. Подп. и дата / Инв.№ зам. инв. № Инв.№ дубл. Подп. и дата

Изм.	Лист	№ докум.	Подп.	Дата	6КИ.080.476ПЭЗ	Лист
						2

ΣΕ9L7·080·ИЖ9

Поясняющая схема главных цепей



- 1 Схема разработана по заданию ОАО "Институт Нижегородск-энергосетьпроект" 2004г. 13596Тм-Т1 листы 84-92 с изменениями.
- 2 Монтаж электрический выкатного элемента выполнить по схеме 5КИ.513.851.
- 3 В скобках указана маркировка для 2-ой секции шин.
- 4 X-обозначает номер присоединения.
- 5 Выводы устройства Орион-ДЗ-В:
 Канал 1 - отсек выключателя;
 Канал 2 - отсек сборных шин;
 Канал 3 - отсек ввода-вывода.

6КИ.080.47633

Монтаж электрический
шкафа линии к тр-ру с ДГК
Схема электрическая
принципиальная

Лит.	Масса	Масштаб
A	-	-
Лист 1	Листов 12	

B-129.1485

ОАО
"Мосэлектромаш"

Перв. примен.
6КИ.080.47633

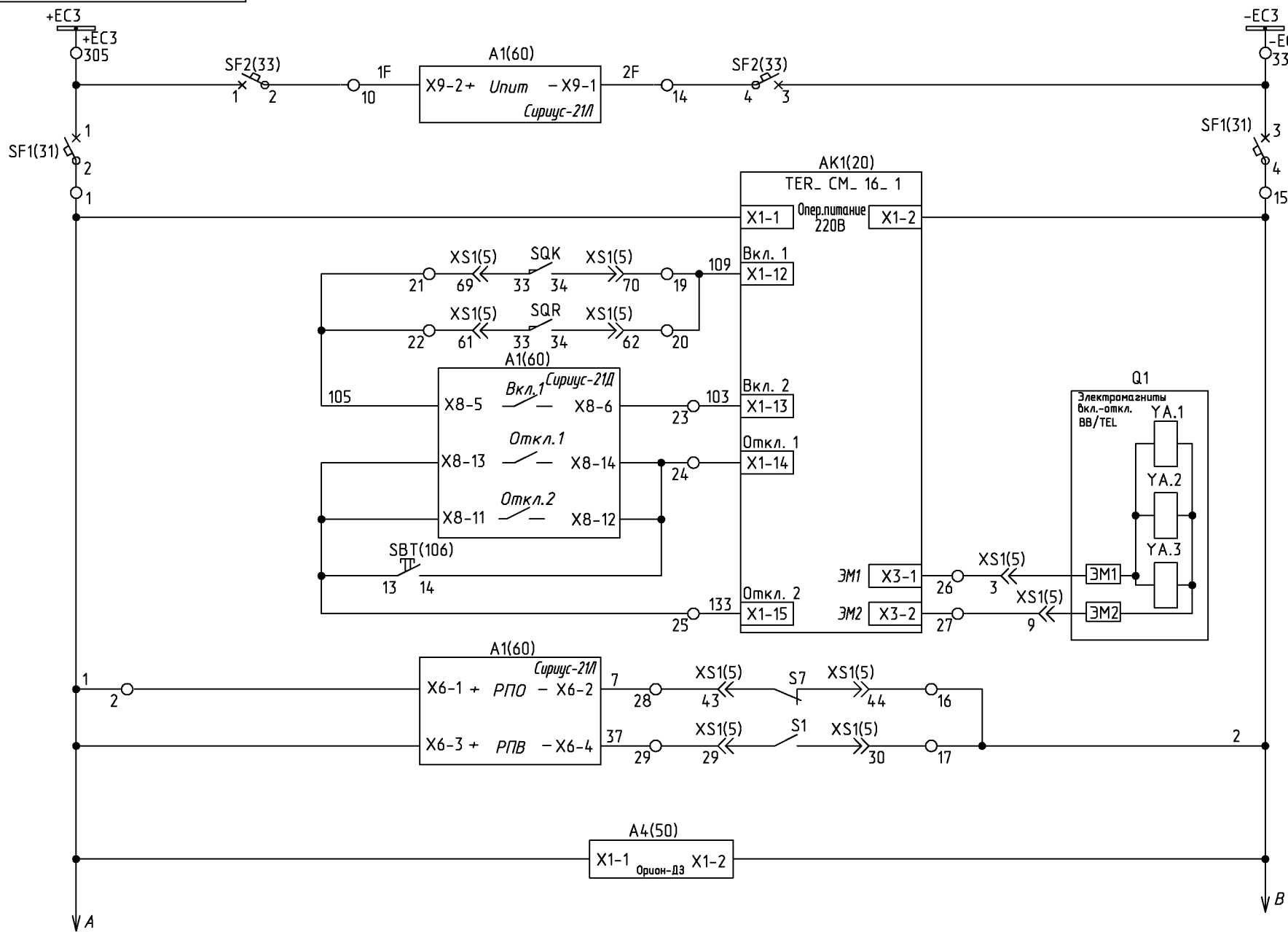
Справ. N
K-129

Инв. N подл. Подп. и дата
Взам. инв. N
Инв. N дубл. Подп. и дата

Изм.	Лист	N докцм.	Подп.	Дата
Разраб.		Глушкова		
Пров.		Червякова		
Т. контр.				
Нач. бюро		Смирнов		
Н. контр.		Смирнов		
Утв.		Смирнов		

ΣΕ9L7.080.ИК9

Цепи оперативного тока

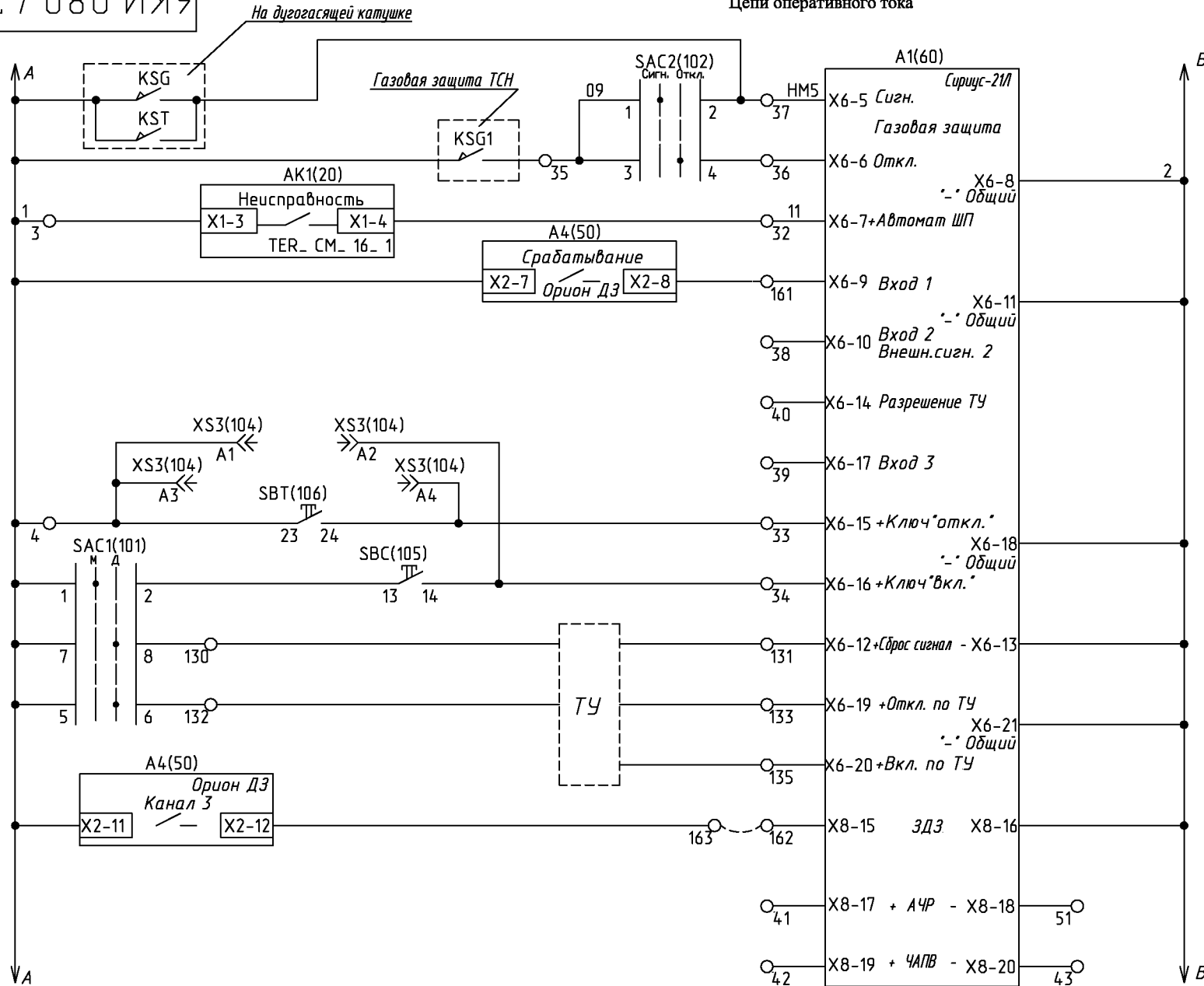


Шинки питания опер. цепей
Питание "Сириус-21Л"
Автомат питания опер. цепей
Питание TER_СМ_16_1
Цепь включения выключателя
Цепь отключения выключателя
Аварийное отключения кнопкой
Блокировка включения выключателя
Реле положения "Отключено"
Реле положения "Включено"
Питание Орион-ДЗ

Инв. N подл. Подп. и дата / Взам. инв. N Инв. N дубл. Подп. и дата

ΣΕ9L7·080·ИК9

Цепи оперативного тока



Газовая защита ТР-ра к ДГК	Сигн.
	Откл.
Неисправность блока управления	
Работа или неисправ. датчиков ЗДЗ в ячейке линии (сигнал)	
Резерв	
Разрешение ТУ (резерв)	
Блокировка АПВ (резерв)	
Кнопка "откл"	
Кнопка "вкл"	
Сброс реле и светодиодов устройства "Сириус-21Л"	
Отключение и включение по ТУ	
Отключение выкл-ля с контролем по току или сигнал "Неисправность датчиков ЗДЗ в отсеке ввода/вывода"	
Резерв	

Инв. N подл. Подп. и дата / Взам. инв. N Инв. N дубл. Подп. и дата

Изм.	Лист	N докум.	Подп.	Дата
------	------	----------	-------	------

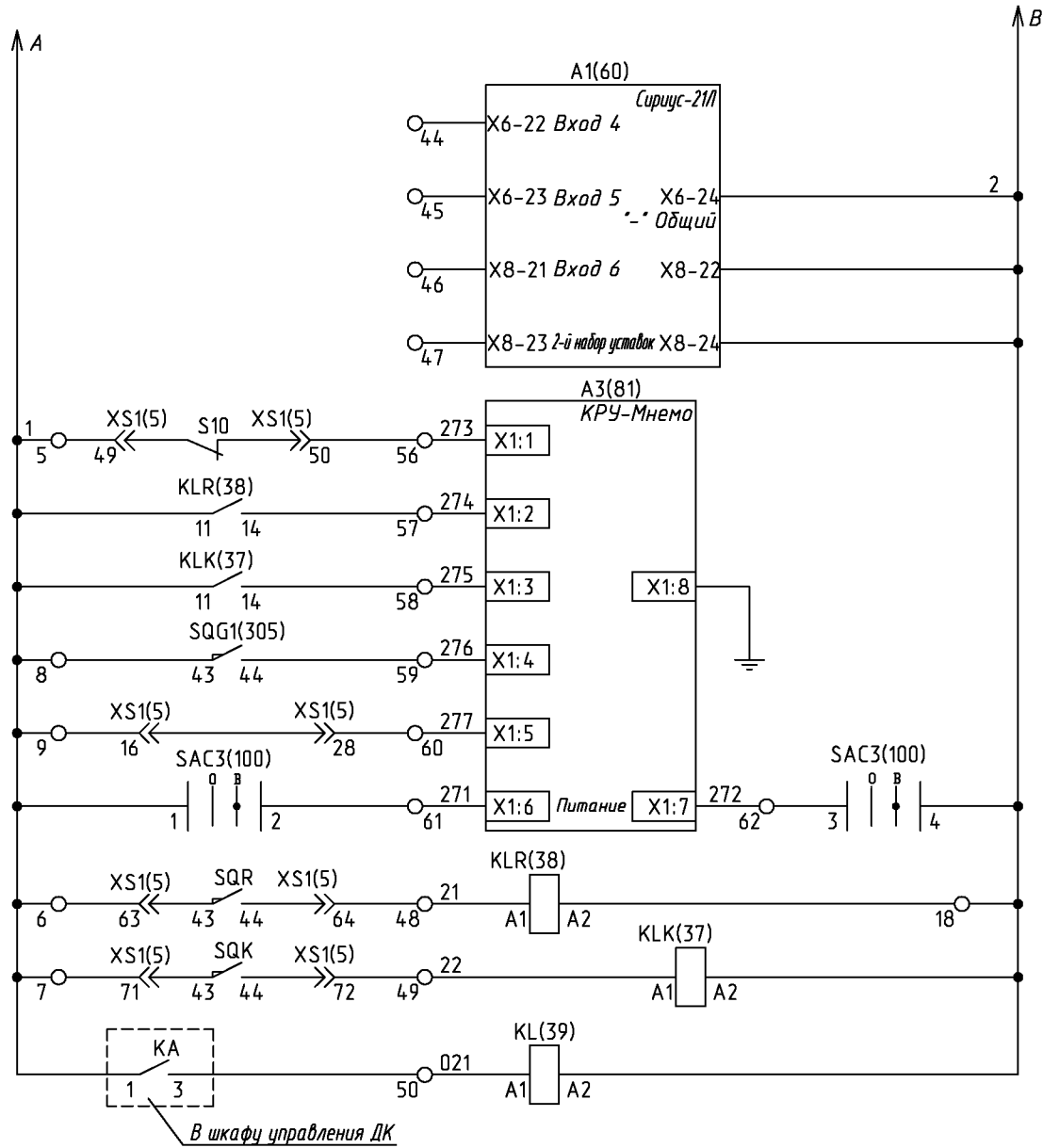
6КИ.080.47633

Лист 3

Формат А4

6KI.080.47633

Цепи оперативного тока



Входные цепи Сириуса-21М (резерв)	
Выключатель отключен	Активная мнемосхема
Рабочее положение ВЭ	
Контрольное положение ВЭ	
ЗН включен	
Сигнал подключенного состояния разъема вторичных цепей ВЭ	
Питание КРУ-Мнемо	
Реле-повторитель рабочего положения выкатного элемента	
Реле-повторитель контрольного положения выкатного элемента	
Реле-повторитель реле замыкания на землю	

Инв. N подл. Подп. и дата / Инв. N дубл. Подп. и дата

KA
1 3
В шкафу управления ДК

Изм.	Лист	N докум.	Подп.	Дата

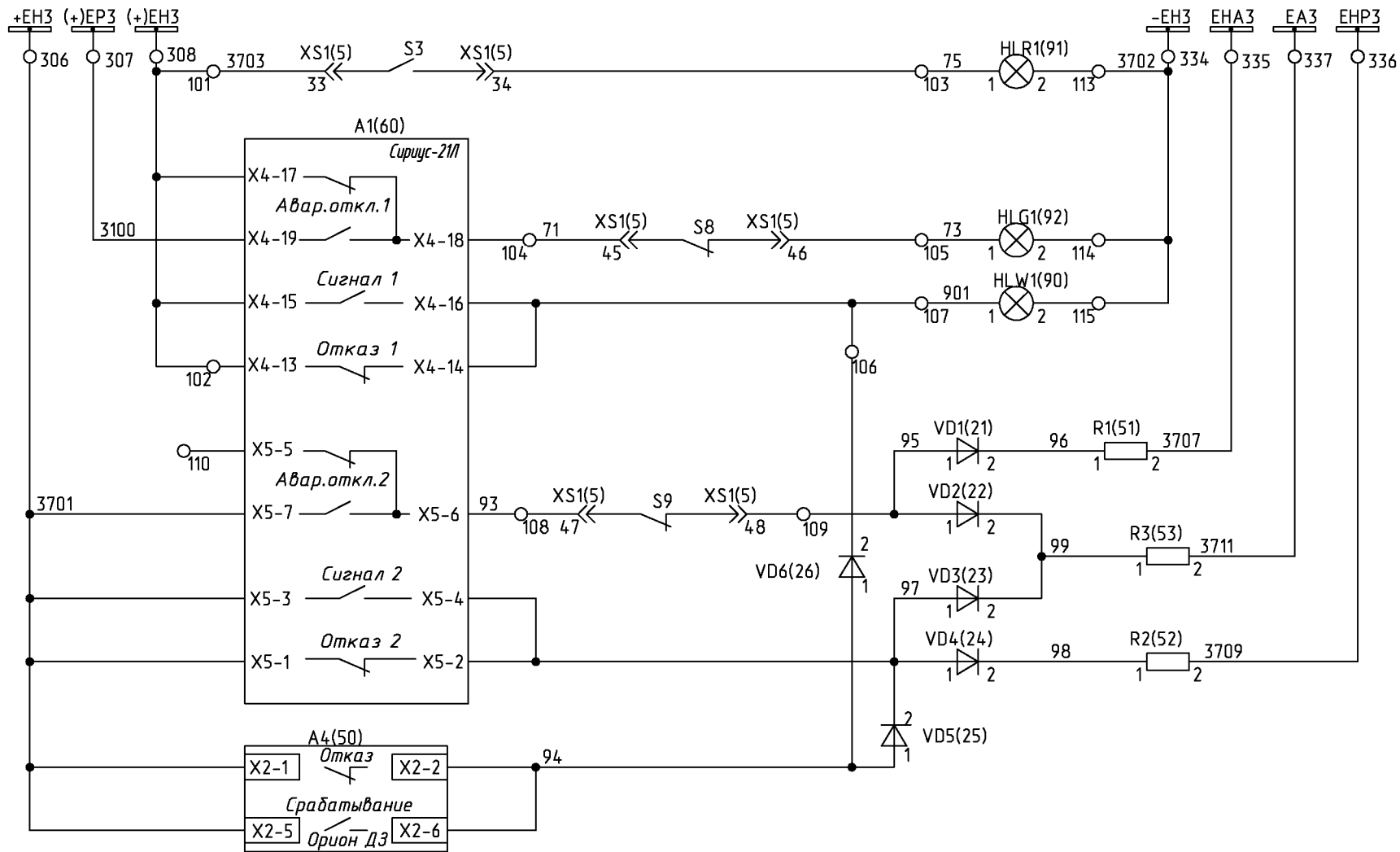
6KI.080.47633

Лист
4

Формат А4

6КИ.080.47633

Цепи сигнализации



Шинки сигнализации	
Лампа "Включено"	Световая сигнализация
Лампа "Отключено"	
Лампа "Аварийная ситуация"	
"Аварийное отключение выключателя"	
"Вызов в КРУ"	
Предупредительная и аварийная сигнализация	
"Неисправность Сириус-21Л"	
"Неисправность и срабатывание ОРИОН-ДЗ"	

Инв. N подл. Подп. и дата / Взам. инв. N Инв. N дубл. Подп. и дата

Изм.	Лист	N докум.	Подп.	Дата
------	------	----------	-------	------

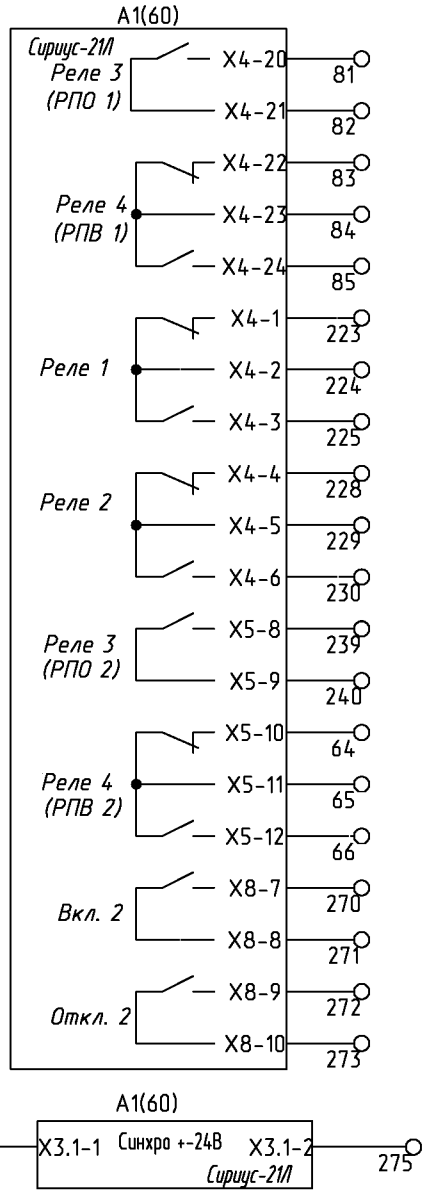
6КИ.080.47633

Лист
5

Формат А4

6КИ.080.47633

Выходные цепи



Выходные цепи
Сириса-21И
(резерв)

Инв.№ подл. Подп. и дата Взам.инв.№ Инв.№ дубл. Подп. и дата

Изм.	Лист	№ докум.	Подп.	Дата
------	------	----------	-------	------

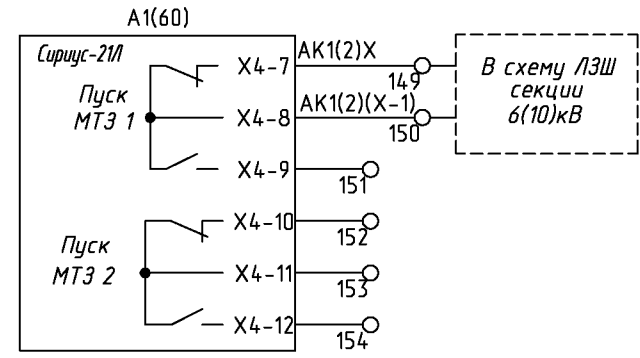
6КИ.080.47633

Лист
6

Формат А4

6КИ.080.476ЭЗ

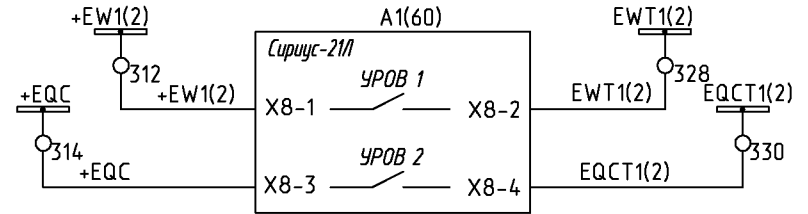
Последовательная схема ЛЗШ



Блокировка ЛЗШ ВВ 6(10)кВ и СВ 6(10)кВ от МТЗ линии к тр-ру с ДГК 1(2) с.ш.

Пуск МТЗ 2
Выходные цепи Сирруса-21Л (резерв)

Цепи УРОВ



Отключение ВВ 6(10)кВ от УРОВ линии к тр-ру с ДГК 6(10)кВ

Отключение СВ 6(10)кВ от УРОВ линии к тр-ру с ДГК 6(10)кВ

Инв. N подл. / Подп. и дата / Инв. N дубл. / Подп. и дата / Инв. N зам. инв. / Инв. N дубл. / Подп. и дата

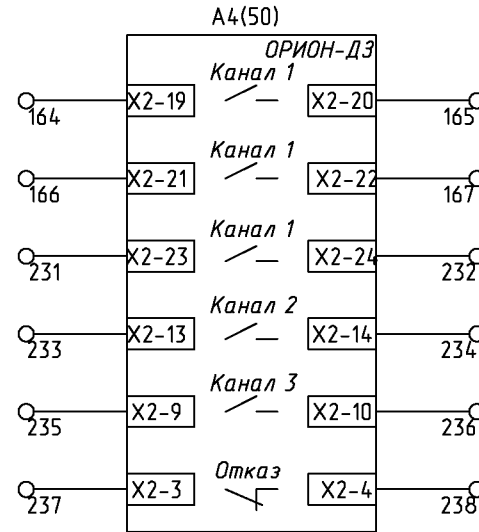
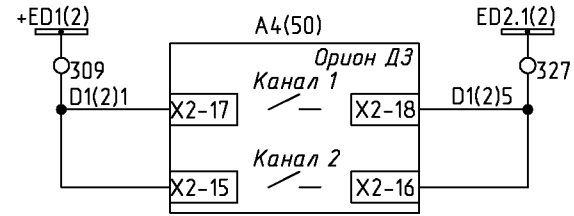
Изм.	Лист	N докum.	Подп.	Дата

6КИ.080.476ЭЗ

Лист
7

6КИ.080.47633

Защита от дуговых замыканий



Шинки ЭДЗ	Резерв
Датчики ДЗ в отсеке выключателя	
Датчик ДЗ в отсеке сборных шин	
Дуговая защита отсека выключателя	
Дуговая защита отсека сборных шин	
Дуговая защита отсека ввода/вывода	
Неисправность ОРИОН-ДЗ	

Инв. N подл. / Подп. и дата / Взам. инв. N / Инв. N дубл. / Подп. и дата

Изм.	Лист	N докум.	Подп.	Дата
------	------	----------	-------	------

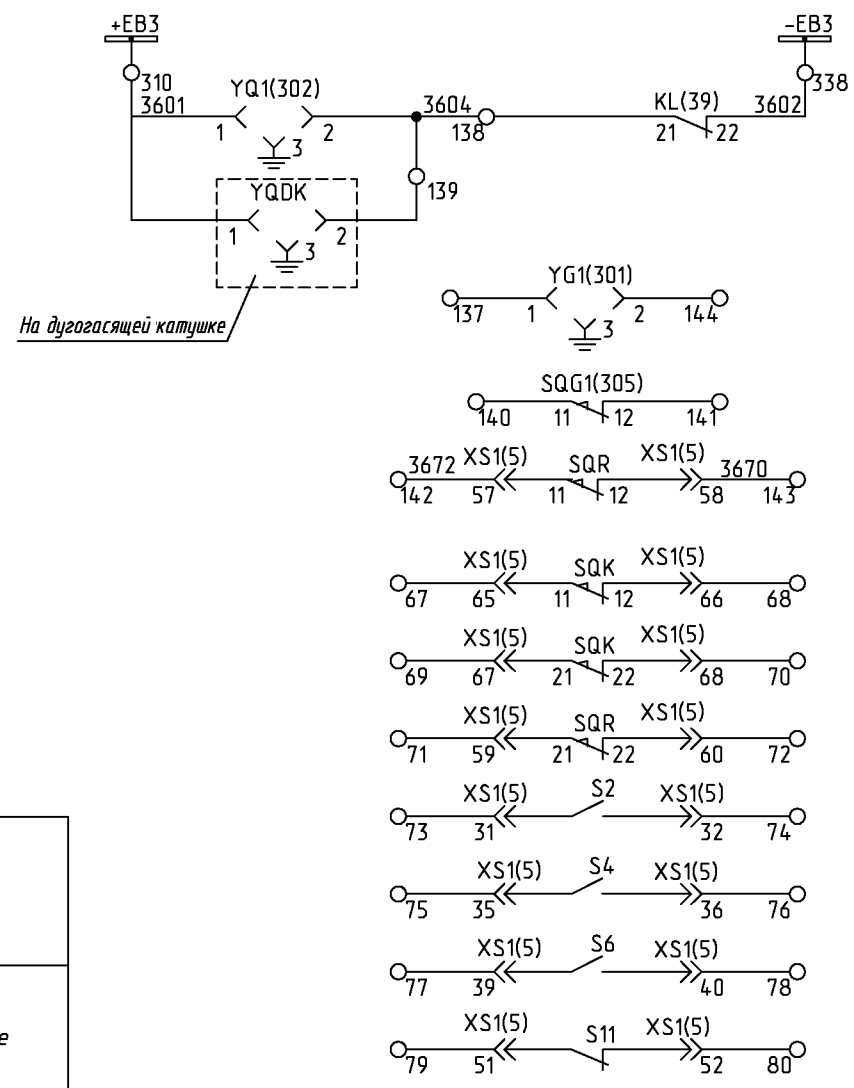
6КИ.080.47633

Лист
8

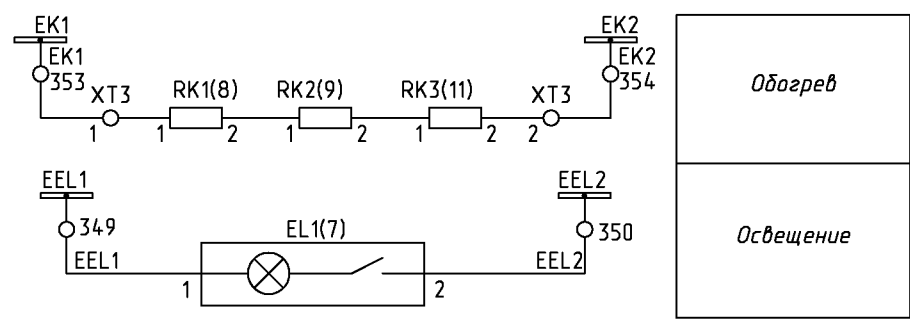
Формат А4

6КИ.080.47633

Цели оперативной блокировки



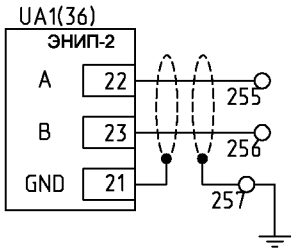
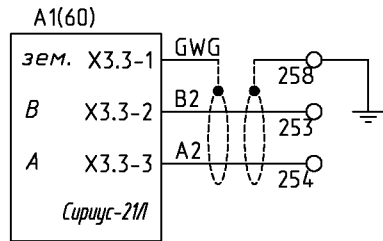
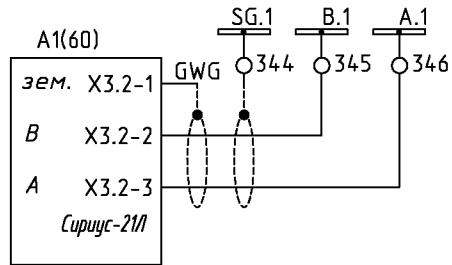
Шинки оперативной блокировки	В схему оперативной блокировки
Блок-замок ВЗ	
Блок-замок разъединителя ДГК	
Блок-замок ЗР	
Положение ЗН	
В схему оперативной блокировки шинного ТН 6(10)кВ	Резерв
Контрольное положение ВЗ	
Рабочее положение ВЗ	
Положение выключателя	



Инв.№ подл. Подп. и дата / Взам. инв.№ Инв.№ дубл. Подп. и дата

Формат А4

Цепи АСУ

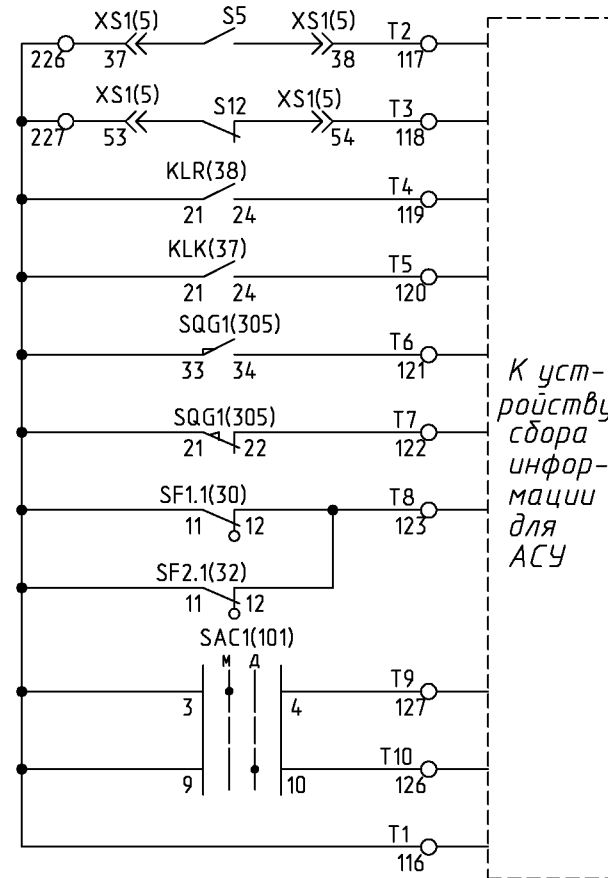


Линия связи
RS485
Сириуса

Дополнительная
линия связи
RS485
Сириуса

Линия связи
(RS-485-1)
ЭНИП-2

Цепи телесигнализации

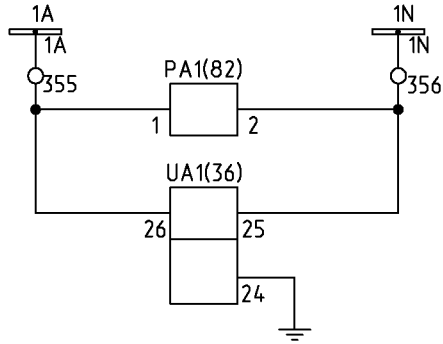


К устройству
сбора
информации
для
АСУ

Выключатель включен
Выключатель отключен
Рабочее положение ВЭ
Контрольное положение ВЭ
Сигнал "ЗН включен"
Сигнал "ЗН отключен"
Отключен выключатель автоматический
Местное управление разрешено
Дистанционное управление разрешено
Общий

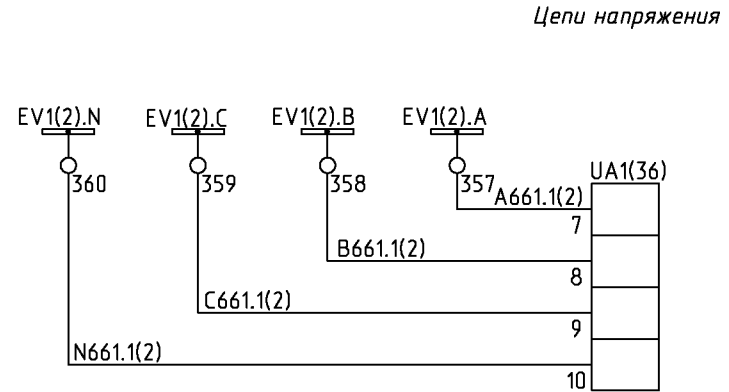
Инв. N подл. / Подп. и дата / Инв. N дубл. / Подп. и дата / Инв. N дубл. / Подп. и дата

Изм.	Лист	N докум.	Подп.	Дата
------	------	----------	-------	------

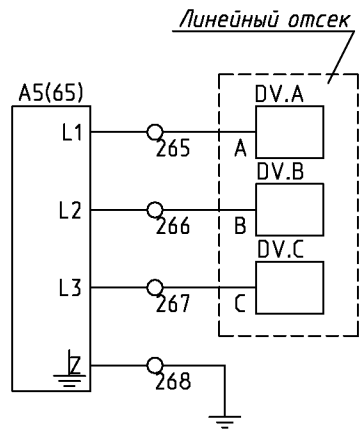


Питание
амперметра

Питание
устройства
ЭНИП-2



Цепи
напряжения
ЭНИП-2



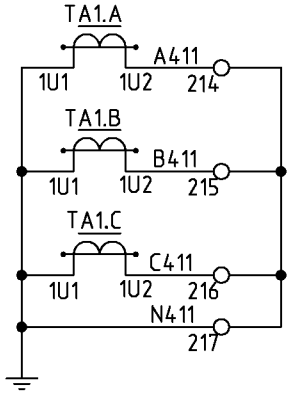
Индикатор
высокого
напряжения

Инв. N подл. / Подл. и дата / Взам. инв. N / Инв. N дубл. / Подл. и дата

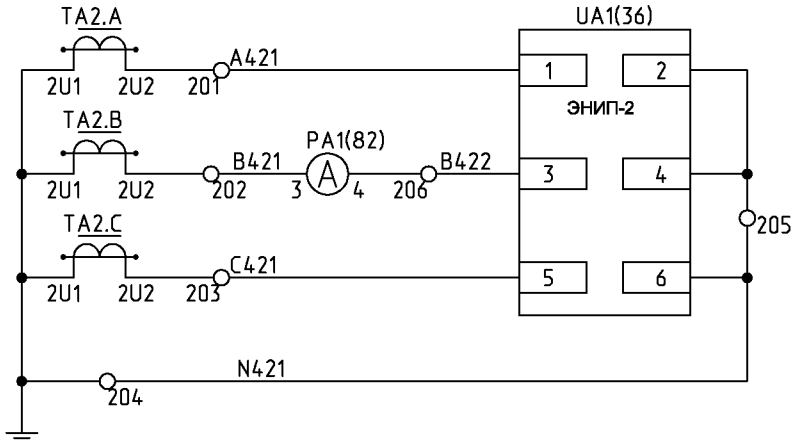
Изм.	Лист	N док.м.	Подп.	Дата

ΣΕ9L7.080.ИХ9

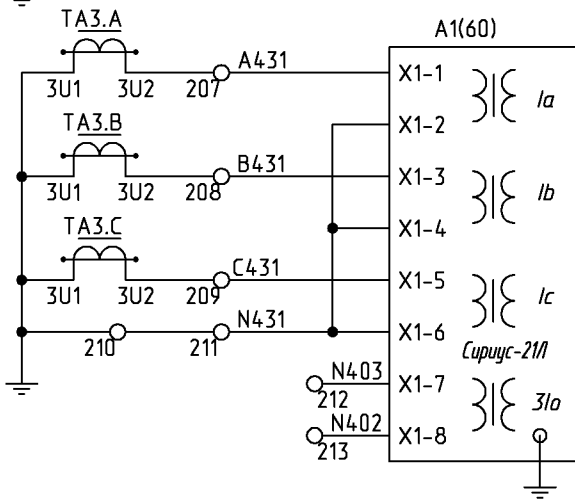
Токовые цепи



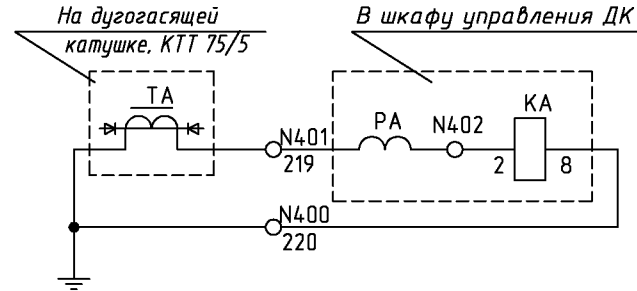
Резерв



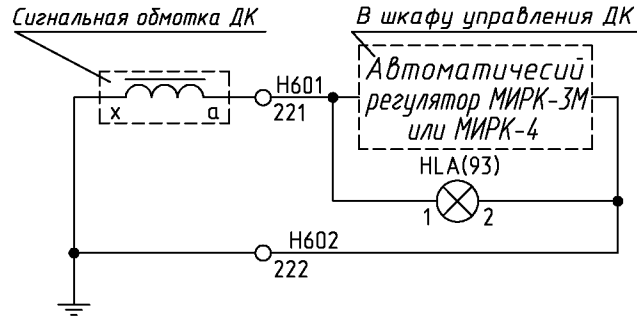
Токовые цепи преобразователя ЭНИП-2, амперметра



Измерение тока, МТЗ, защита от обрыва фаз, отсечка, перегрузка
Защита от замыканий на землю



Амперметр и токовое реле, фиксирующее замыкание на землю



Измерение напряжения смещения нейтрали
Лампа "Не отключать - замыкание на землю"


Инв.№ подл./Подп. и дата
Взв. инв.№/Инв.№ дубл./Подп. и дата

Изм.	Лист	N докum.	Подп.	Дата
------	------	----------	-------	------

6КИ.080.47633

Лист 12

Поз. Обозн.	Наименование	Кол.	Примечание
RK1	Резистор С5-35В 100 68 Ом +-5%, ОЖО.467.541ТУ		
RK2			
RK3		3	
SA1	Переключатель ПП53-1610804 УХЛ4		
SA2	ТУ3424-009-32476017-2009		
SA3			
SA4			
SA6			
SA7			
SA8			
SA9		8	
SA5	Переключатель ПП53-1610624 УХЛ4		
	ТУ3424-009-32476017-2009	1	
XSL	Розетка РА10-214 УХЛ2	1	

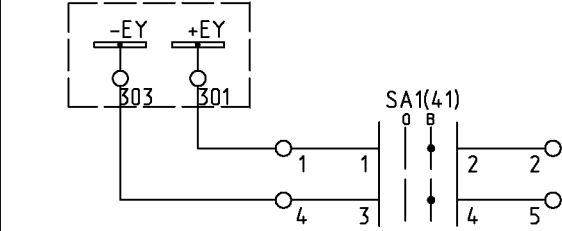
Перв. примен. 6КИ.077.179	Справ. N К-129	Подп. и дата				Инв. N дубл.				Взам. инв. N				Подп. и дата							
6КИ.077.179ПЭЗ																					
Изм. Лист		N докум.		Подп.		Дата		<p style="text-align: center;">Монтаж электрический навесного шкафа аппаратуры питания оперативных шин Перечень элементов В-129.1194</p>								Лит.		Лист		Листов	
Разраб.		Червякова														А				1	
Провер.		Червякова																ОАО "Мосэлектросит"			
Нач. бюро		Смирнов																			
Н. контр.		Смирнов																			
Утв.		Смирнов																			

БКН.077.179Э3

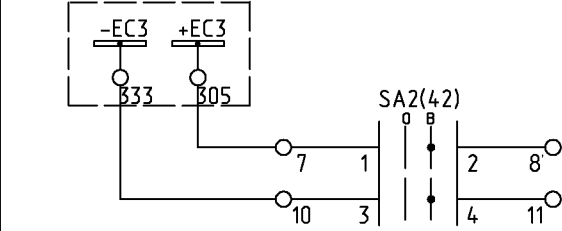
Перв.примен.
6КИ.077.179

Справ.Н
К-129

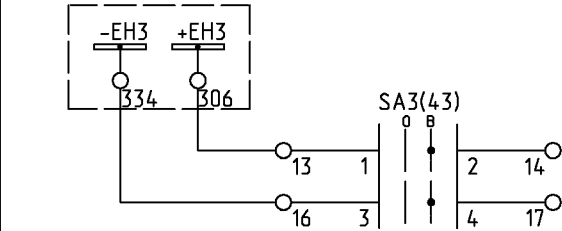
Инв.№ подл./Подп. и дата
Взам.инв.№ Инв.№ дубл./Подп. и дата



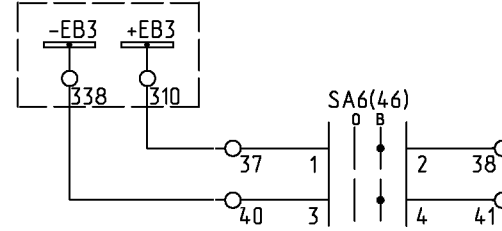
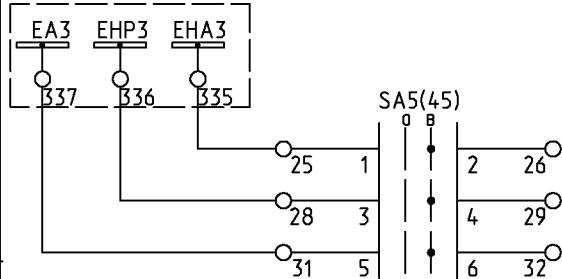
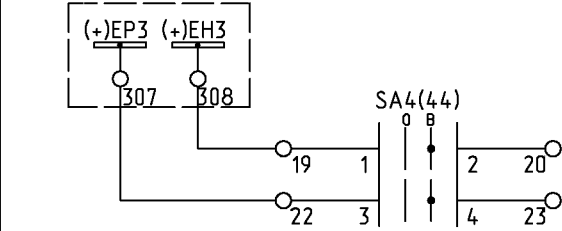
Питание шин питания привода



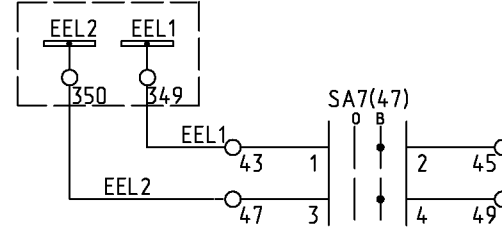
Питание шин управления



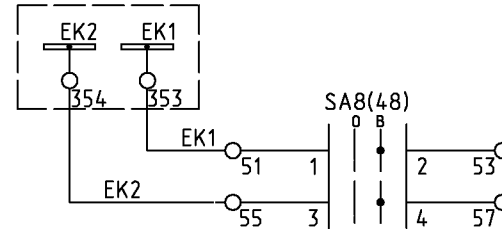
Питание шин сигнализации



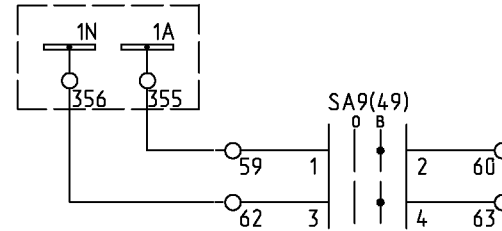
Питание шин оперативной блокировки



Питание шин освещения



Питание шин обогрева



Питание шин резервного питания

Изм.	Лист	№ докум.	Подп.	Дата
Разраб.	Червякова			
Провер.	Червякова			
Т. контр.				
Нач. бюро	Смирнов			
Н. контр.	Смирнов			
Утв.	Смирнов			

БКН.077.179Э3

Монтаж электрической
навесного шкафа
аппаратуры питания
оперативных шин
Схема электрическая
принципальная

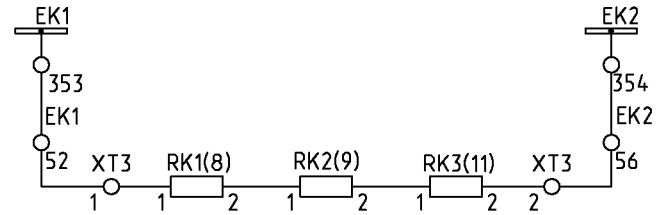
Лит.	Масса	Масштаб
A		
Лист 1	Листов 2	
 ОАО "Мосэлектросит"		

B-129.1194

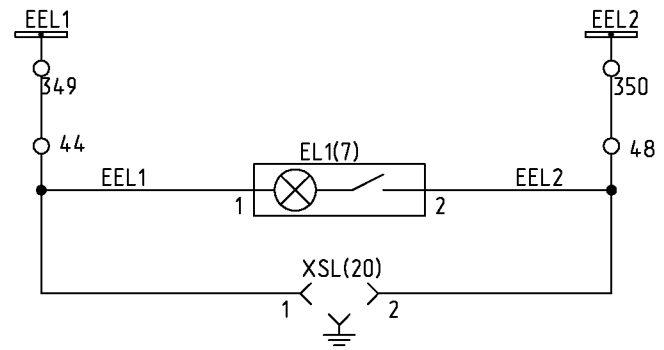
ФОРМАТ А4

6КИ.077.17933

Инв. N подл. / Подп. и дата / Взам. инв. N / Инв. N дубл. / Подп. и дата



Цепи обогрева



Цепи освещения

Изм.	Лист	N докум.	Подп.	Дата

6КИ.077.17933

Лист
2

Формат А4

Инв. N подл. Подп. и дата / Инв. N дубл. Подп. и дата

6КИ.077.179ЭЗ

Боковина правая
 Поворот на 90°

			1	41:1
			2	41:2
			3	
			4	41:3
			5	41:4
			6	
			7	42:1
			8	42:2
			9	
			10	42:3
			11	42:4
			12	
			13	43:1
			14	43:2
			15	
			16	43:3
			17	43:4
			18	
			19	44:1
			20	44:2
			21	
			22	44:3
			23	44:4
			24	
			25	45:1
			26	45:2
			27	
			28	45:3
			29	45:4
			30	
			31	45:5
			32	45:6
			33	
			34	
			35	
			36	
			37	46:1
			38	46:2
			39	
			40	46:3
			41	46:4
			42	
20:1	EEL1	043		47:1
	EEL1	044		7:1
		45		47:2
		46		
20:2	EEL2	047		47:3
	EEL2	048		7:2
		49		47:4
		50		
	EK1	051		XT3:1
	EK1	052		48:1
		53		48:2
		54		
	EK2	055		XT3:2
	EK2	056		48:3
		57		48:4
		58		
		59		49:1
		60		49:2
		61		
		62		49:3
		63		49:4
		64		
		65		
		66		
		67		
		68		
		69		
		70		

Изм.	Лист	N докум.	Подп.	Дата

6КИ.077.179ЭЗ

Лист
К

Формат А4