

Альбом схем вторичных соединений

Распределительного устройства 6,3кВ
собственных нужд станций
с микропроцессорным устройством БМРЗ и
выключателем ВВ/TEL

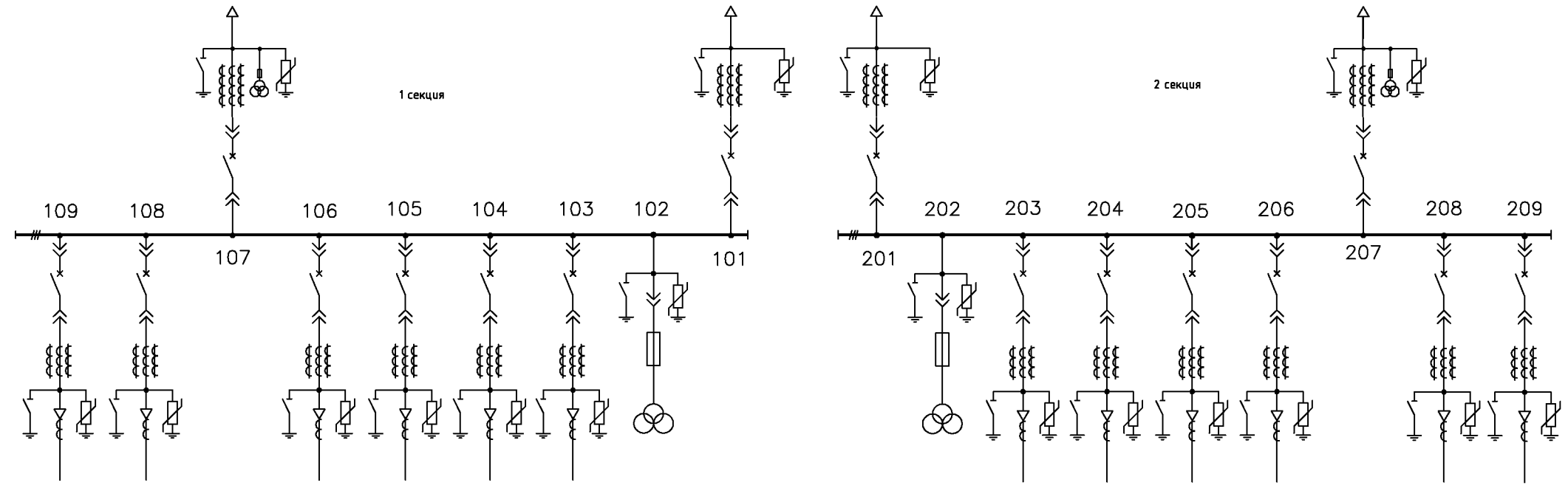
| | | | | |
|--------------|--------------|--------------|--------------|--------------|
| Инв. N подл. | Подп. и дата | Взам. инв. N | Инв. N дубл. | Подп. и дата |
| | | | | |

| Инв. № подл. | Подп. и дата | Взам. инв. № | Инв. № дубл. | Подп. и дата | Формат | Зона | Поз. | Присоединение, монтажная единица | Наименование | Кол. | Стр. |
|--------------|--------------|--------------|--------------|--------------|--------|------|------|----------------------------------|--|------|------|
| | | | | | | | | | | | |
| | | | | | | | 1 | | Перечень документации | | |
| | | | | | | | 2 | | Однолинейная электрическая схема КРУСН 6,3кВ | | |
| | | | | | | | 3 | | Схема электрическая принципиальная Шкаф ввода рабочего питания с ТН | | |
| | | | | | | | 4 | | Схема электрическая принципиальная Шкаф ввода резервного питания | | |
| | | | | | | | 5 | | Схема электрическая принципиальная Шкаф трансформатора напряжения | | |
| | | | | | | | 6 | | Схема электрическая принципиальная Шкаф отходящей линии | | |
| | | | | | | | 7 | | Схема электрическая принципиальная Шкаф линии к ТСН | | |
| | | | | | | | 8 | | Схема электрическая принципиальная Шкаф линии к ТЧЗН | | |
| | | | | | | | 9 | | Схема электрическая принципиальная Шкаф линии к асинхронному двигателю | | |
| | | | | | | | 10 | | Схема электрическая принципиальная Шкаф линии к синхронному двигателю | | |
| | | | | | | | 11 | | Схема электрическая принципиальная Шкаф линии к двухскоростному двигателю (1 скорость) | | |
| | | | | | | | 11 | | Схема электрическая принципиальная Шкаф линии к двухскоростному двигателю (2 скорость) | | |
| | | | | | | | 12 | | Схема электрическая принципиальная Шкаф питания оперативных шинок(навесной) | | |


А

| | | | | | | | | |
|----------|------|-----------|-------|------|--|--------|----------|---------|
| Изм. | Лист | № докум. | Подп. | Дата | <h2>Альбом</h2> <p>схем вторичных соединений КРУСН-6,3кВ</p> | Лист | Масса | Масштаб |
| Разраб. | | Глушкова | | | | | | |
| Пров. | | Червякова | | | | | | |
| Т.контр. | | | | | | Лист 1 | Листов 2 | |
| Нач.бюро | | Смирнов | | | | | | |
| Н.контр. | | Смирнов | | | Перечень документации | | | |
| Утв. | | Смирнов | | | | | | |

Изм. в разн. | Изм. в разн. | Изм. в разн. | Изм. в разн.



| | | | | | | | |
|-----------|-----------|-------|------|--|--------|----------|---------|
| Изм. Лист | № док-м. | Подп. | Дата | Однoлинейная электрическая схема РУ-6,3кВ | Лист | Масса | Масштаб |
| Разраб. | Глушкова | | | | А | - | - |
| Провер. | Червякова | | | | Лист 2 | Листов 2 | |
| Т. контр. | Смирнов | | | | | | |
| Н. контр. | Смирнов | | | | | | |
| Утв. | Смирнов | | | | | | |

| | | Поз. Обозн. | Наименование | Кол. | Примечание | | | | | |
|---------------|----------------|-------------------|---|----------|----------------|---|--------------------------------|--|--------|--|
| Перв. примен. | 6КИ.080.191ПЭЗ | A1 | Цифровой блок релейной защиты | | | | | | | |
| | | | БМРЗ-152-2-Д-ВВ-01 | 1 | | | | | | |
| | | A3 | Модуль индикации мнемосхем КРУ-Мнемо-04-5-220 | 1 | | | | | | |
| | | A4 | Регистратор "Дуга-0" пост. ток 220В с 3 комплектами датчиков | 1 | | | | | | |
| | | A5 | Устройство контроля напряжения EVI Исполнение 3 | 1 | | | | | | |
| Справ. N | К-129 | AK1 | Модуль управления TER_СМ_16_1(220_2) | 1 | | | | | | |
| | | BW1 | Счетчик электрической энергии многофункциональный СЭТ-4ТМ.03М, 100В, 5А | | | | | | | |
| | | | ИЛГШ.411152.145ТУ | 1 | | | | | | |
| | | EL1 | Светильник полупроводниковый СП-52.1БТ30А50Е220 (ЯШГК.432229ТУ) | 1 | | | | | | |
| | | HLG1 | Лампа СКЛ12-Л-2-220 (Зеленая) | | | | | | | |
| | | АДБК.432220.722ТУ | 1 | | | | | | | |
| | | HLR1 | Лампа СКЛ12-К-2-220 (Красная) | | | | | | | |
| | | | АДБК.432220.722ТУ | 1 | | | | | | |
| | | HLW1 | Лампа СКЛ12-Ж-2-220 (Желтая) | | | | | | | |
| | | | АДБК.432220.722ТУ | 1 | | | | | | |
| | | KK1 | Коробка испытательная переходная ТВ6.672.112 | 1 | | | | | | |
| Инв. N дубл. | Инв. N | KLD1 | Реле промежуточное 56.34.9.220.0000, розетка | | | | | | | |
| | | KLD2 | типа 96.74 SMA с зажимом 096.71, модуль | | | | | | | |
| | | KLD3 | 99.01.9.220.99 | | | | | | | |
| Взам. инв. N | Инв. N | KLG | | | | | | | | |
| | | KLK | | | | | | | | |
| | | KLR | | 6 | | | | | | |
| Подп. и дата | Инв. N | | | | 6КИ.080.191ПЭЗ | | | | | |
| | | Изм. | Лист | N докум. | Подп. | Дата | | | | |
| Инв. N подл. | Подп. и дата | Разраб. | Глушкова | | | Монтаж электрический шкафа ввода рабочего питания | Лист | Лист | Листов | |
| | | Пров. | Червякова | | | | A | 1 | 3 | |
| | | Нач. бюро | Смирнов | | | | Перечень элементов В-129.11181 |  ОАО "Мосэлектро" | | |
| | | Н. контр. | Смирнов | | | | | | | |
| | | Утв. | Смирнов | | | | | | | |

| Поз. Обозн. | Наименование | Кол. | Примечание |
|-------------|--|------|--------------------------|
| KQ1 | Реле промежуточное РЭП38Д-1,220В, перед. | | |
| | прис. ТУ3425-076-00216823-2001 | 1 | |
| PA1 | Цифровой амперметр Omix P99-A-1-1.0 ТУ | | |
| | 4221-009-79718634-2009 | 1 | |
| R1 | Резистор С5-35В 50 4,3 кОм +- 5%, | | |
| R4 | ОЖО.467.541ТУ | 2 | |
| R5 | Резистор С5-35В 160 100 Ом+- 5% , | | |
| R6 | ОЖО.467.541ТУ | | |
| R7 | | | |
| R8 | | 4 | |
| RK1 | Резистор С5-35В 100 68 Ом +-5%, ОЖО.467.541ТУ | | |
| RK2 | | | |
| RK3 | | 3 | |
| R01 | Резистор С5-35В 100 [] Ом+- 5% , | | |
| R02 | ОЖО.467.541ТУ | | |
| R03 | | 3 | []-заполнить при заказе |
| SAC1 | Переключатель ПП53-1610841 УХЛ4 | | |
| | ТУ3424-009-32476017-2009 | 1 | |
| SAC2 | Переключатель ПП53-1610801 УХЛ4 | | |
| SAC3 | ТУ3424-009-32476017-2009 | | |
| SAC4 | | 3 | |
| SBC | Кнопка управления ABLFS-22 зеленая, 2з+2р, | | |
| | 230В, пост.ток | 1 | |
| SBT | Кнопка управления ABLFS-22 красная, 2з+2р, | | |
| | 230В, пост.ток | 1 | |
| SF1 | Выключатель LPN 2P In=2A, хар-ка С (33976) | | |
| SF2 | | | |
| SF3 | | | |
| SF4 | | | |
| SF5 | | 5 | |
| SF1.1 | Вспомогательный выключатель PS-LP-001S (34265) | | |

Инв.№ подл. Подп. и дата / Инв.№ зам. инв. / Инв.№ дубл. Подп. и дата

| | | | | |
|------|------|----------|-------|------|
| Изм. | Лист | № докум. | Подп. | Дата |
| | | | | |

6КИ.080.191ПЭЗ

Лист

2

Формат А4

| Поз. Обозн. | Наименование | Кол. | Примечание |
|-------------|--|------|--------------------------|
| SF2.1 | | 2 | |
| SF6 | Выключатель LPN 3P In=2A, хар-ка В (34014) | 1 | |
| SF7 | Выключатель LPN 1P In=2A, хар-ка В (33867) | 1 | |
| SQG1 | Выключатель ВВП11-10Б421-51У2.15 | | |
| SQTN | ТУ3428-155-00216823-2005 | 2 | |
| TV1A | Трансформатор напряжения ЗНОЛП-[] ЧЗ | | |
| TV1B | ТУ16-20100ГГ.671240.001ТУ | | |
| TV1C | | 3 | []-заполнить при заказе |
| UA1 | Преобразователь измерит. перем. тока | | |
| | Е854/1ЭС-М Iвх=0-5А, крепл.на DIN-35, | | |
| | универс.питание ТУРБ300521831.004-2002 | 1 | |
| VD10 | Штекер ST-1N4007 (2802329) + клемма UK4-TG | | |
| VD3 | (2812018) | | |
| VD5 | | | |
| VD9 | | 4 | Phoenix Contact |
| XP6 | Вилка СХМ8/24 | 1 | |
| XS1 | Розетка CDDF 72 | 1 | |
| XS3 | Розетка РП10-7*3* δРО.364.025ТУ | 1 | |
| XS6 | Розетка СХФ8/24 | 1 | |
| YG1 | Блокировка ЭМБЗ ЧЗ ЭМК ЧЗ(по заказу)-220 В | | |
| YQ1 | ОКИ.142.008РЭ | 2 | |

Инв. N подл. Подп. и дата / Инв. N зам. инв. N Инв. N дубл. Подп. и дата

| | | | | |
|------|------|----------|-------|------|
| Изм. | Лист | № докум. | Подп. | Дата |
| | | | | |

6КИ.080.191ПЭЗ

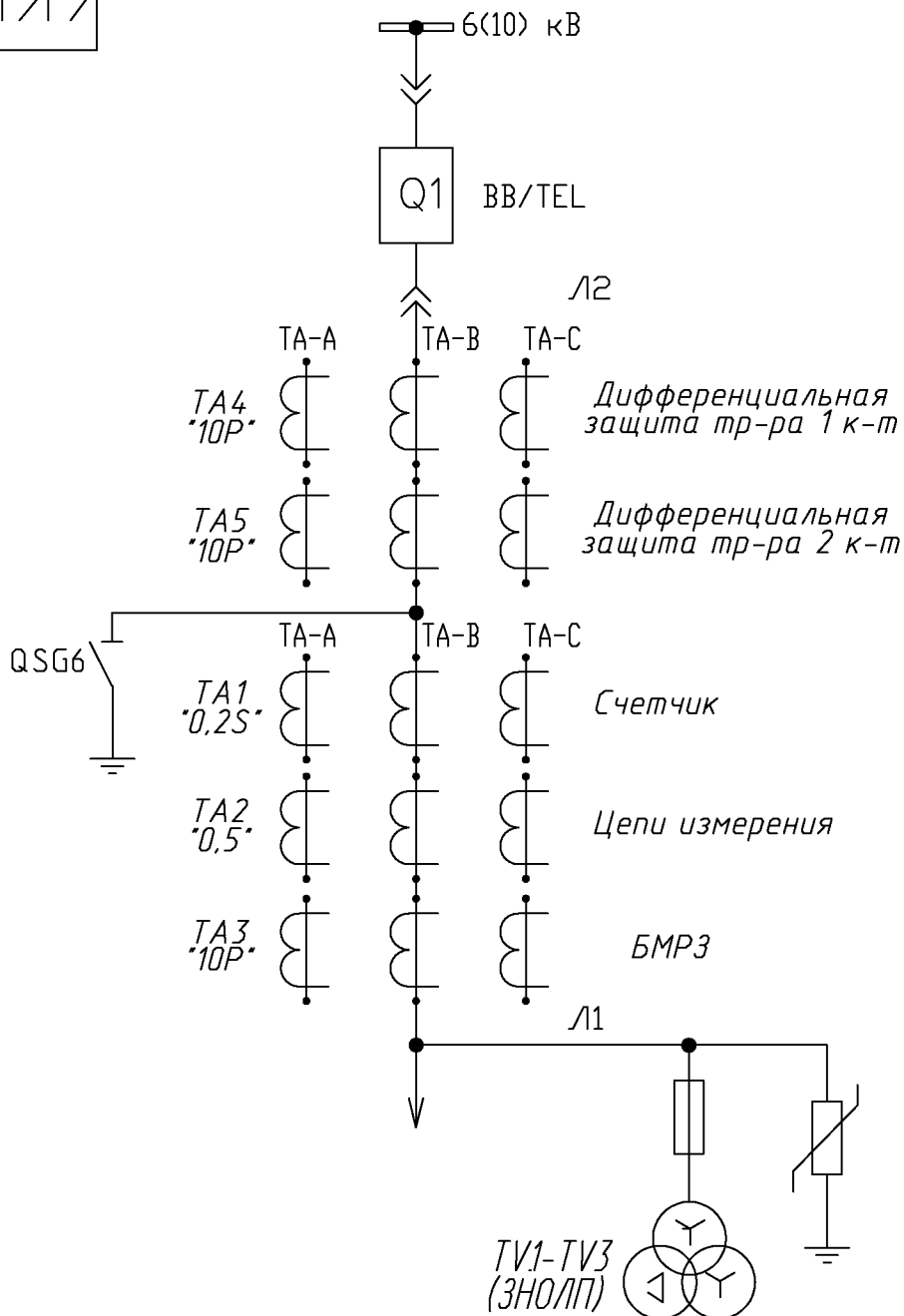
Лист

3

Формат А4

ΣΕΙΒΛ·080·ИЖ9

Поясняющая схема главных цепей



- 1 Монтаж электрический выкатного элемента выполнить по схеме 5КИ.513.851.
- 2 В скобках указана маркировка для 2-ой секции шин.
- 3 X-обозначает номер присоединения.
- 4 Выводы устройства Дуга-0:
 Канал ОВ1 - отсек выключателя;
 Канал ОВ2 - отсек сборных шин;
 Канал ОВ4 - отсек ввода-вывода.

6КИ.080.19133

Монтаж электрический
шкафа ввода рабочего питания
Схема электрическая
принципиальная

| Лит. | Масса | Масштаб |
|--------|--------|---------|
| A | - | - |
| Лист 1 | Листов | 16 |

В-129.11181

ОАО
"Мосэлектромашин"

Формат А4

Перв. примен.
6КИ.080.19133

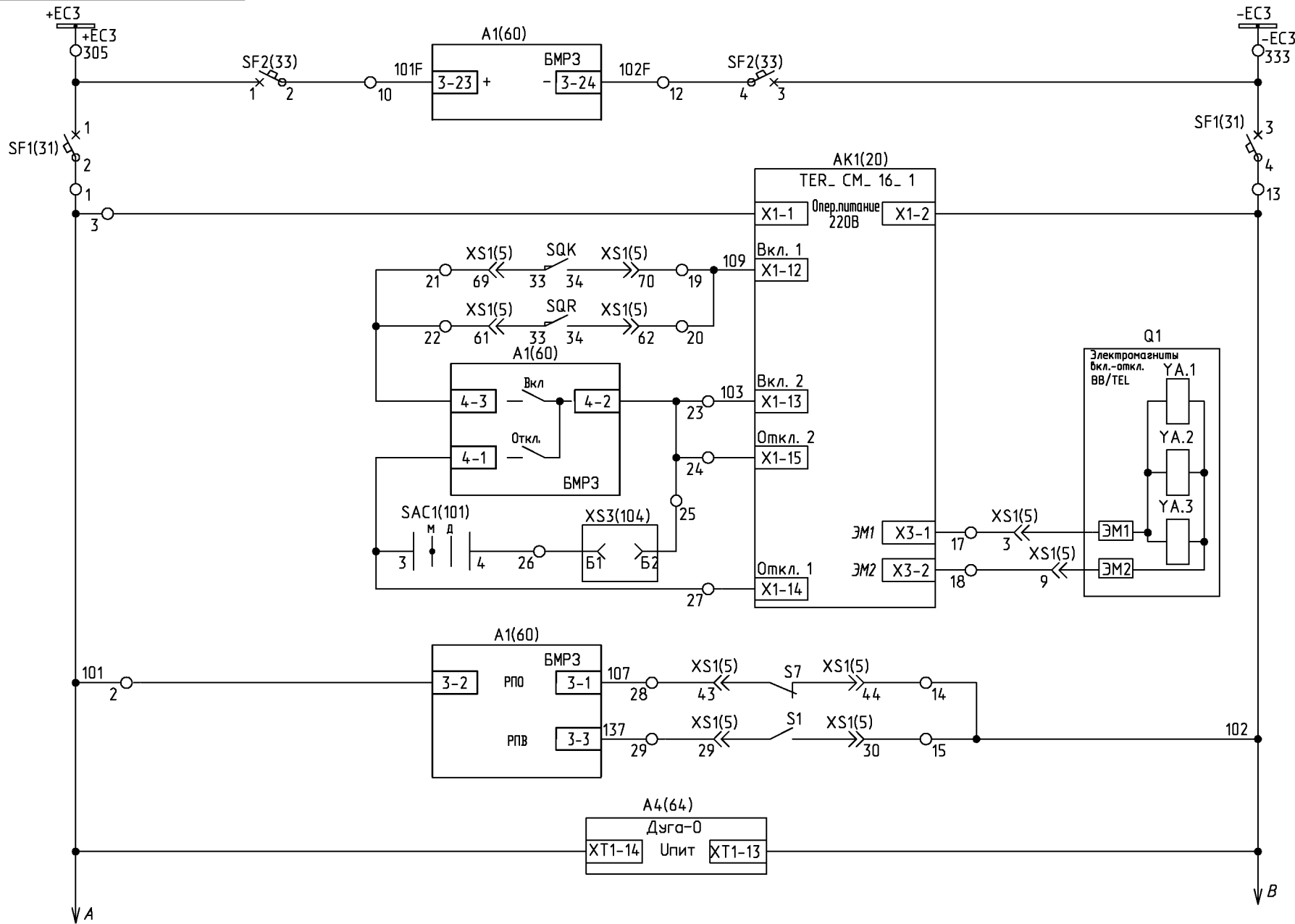
Справ. N
К-129

Инв. N подл. Подп. и дата
Взам. инв. N Инв. N дубл. Подп. и дата

| Изм. | Лист | N докцм. | Подп. | Дата |
|-----------|------|-----------|-------|------|
| Разраб. | | Глушкова | | |
| Пров. | | Червякова | | |
| Т. контр. | | | | |
| Нач. бюро | | Смирнов | | |
| Н. контр. | | Смирнов | | |
| Утв. | | Смирнов | | |

6КИ.080.19133

Цепи оперативного тока



| |
|----------------------------------|
| Шинки питания опер. цепей |
| Питание BMP3 |
| Автомат питания опер. цепей |
| Питание TER_СМ_ 16_ 2 |
| Цепь включения выключателя |
| Цепь отключения выключателя |
| Аварийное отключения выключателя |
| Реле положения "Отключено" |
| Реле положения "Включено" |
| Питание Дуга-0 |

Инв. N подл. Подп. и дата / Взам. инв. N Инв. N дубл. Подп. и дата

| | | | | |
|------|------|----------|-------|------|
| Изм. | Лист | N докум. | Подп. | Дата |
|------|------|----------|-------|------|

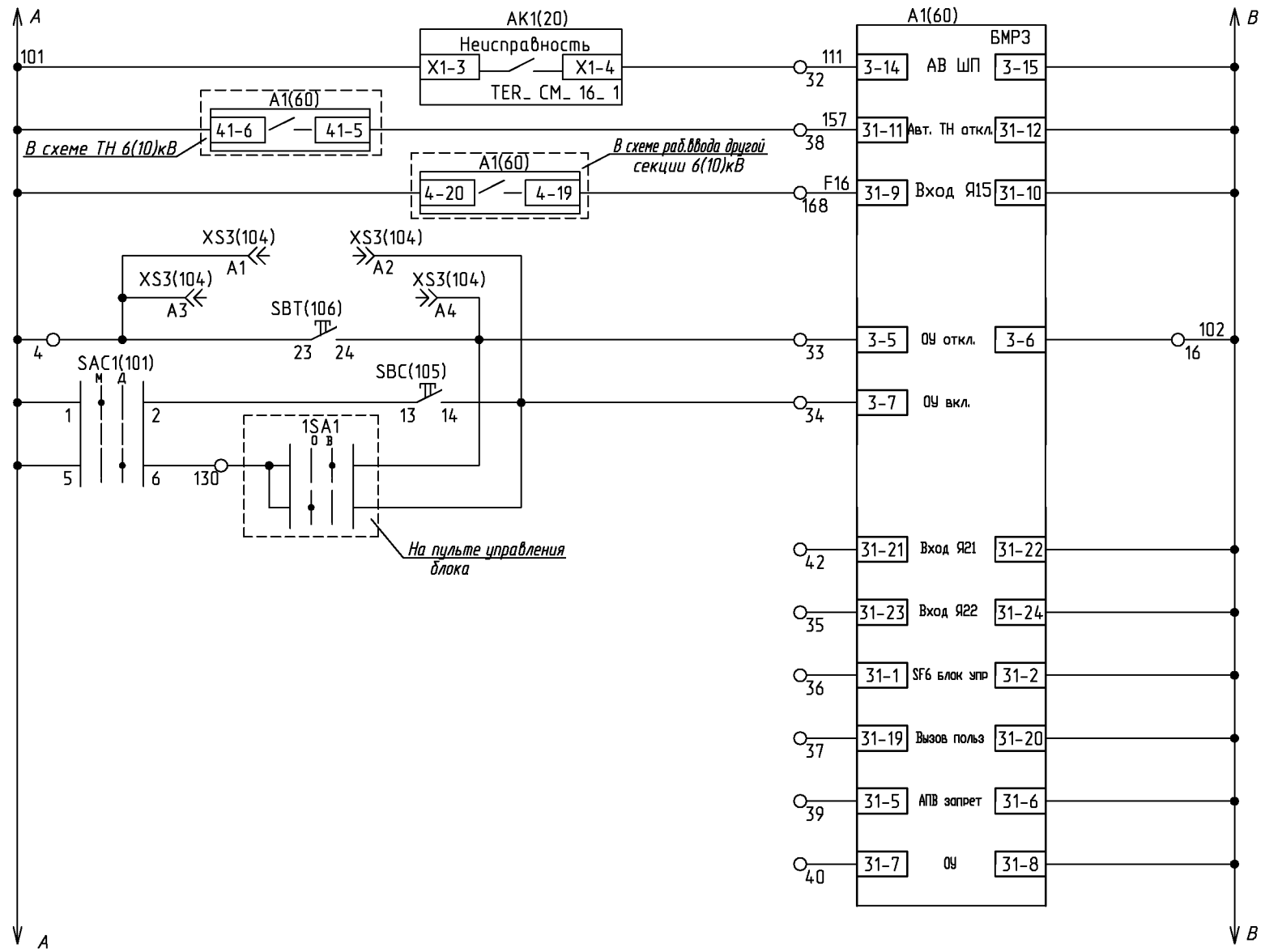
6КИ.080.19133

Лист
2

Формат А4

ΣΕΙΛ6Λ.080.ИК9

Цепи оперативного тока



| |
|---|
| Неисправность блока управления |
| Неисправность цепей напряжения шинного ТН |
| Разрешение пуска АВР рез.ввода с контролем встречного напряжения |
| Команда "Включить" и "Отключить" с пульта управления выключателем |
| Команда "Включить" и "Отключить" с пульта управления блока |
| Резерв |

Инв. N подл. Подп. и дата / Взам. инв. N Инв. N дубл. Подп. и дата

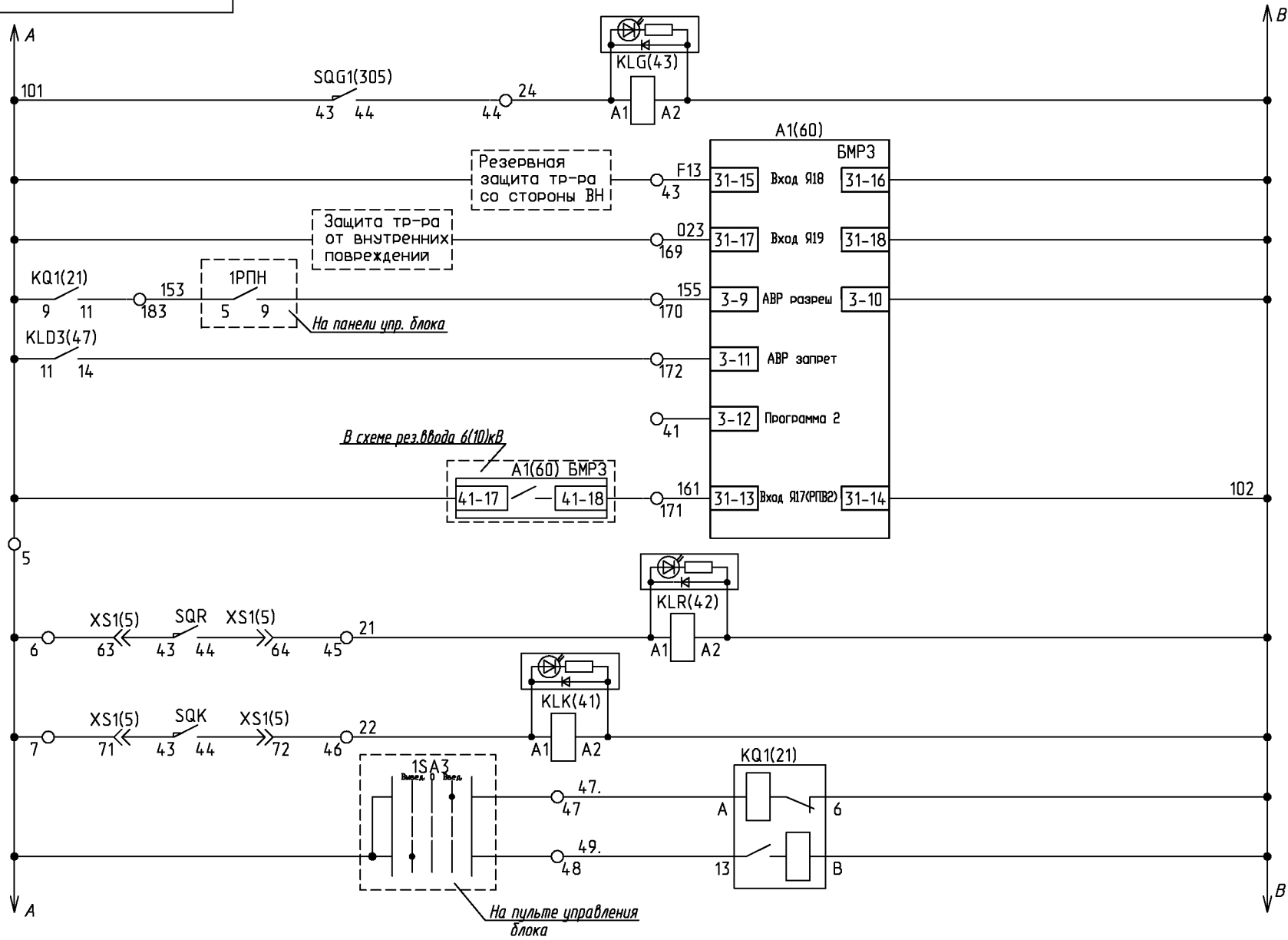
| | | | | |
|------|------|----------|-------|------|
| Изм. | Лист | N докум. | Подп. | Дата |
|------|------|----------|-------|------|

6КИ.080.19133

Лист
3

Формат А4

Цепи оперативного тока

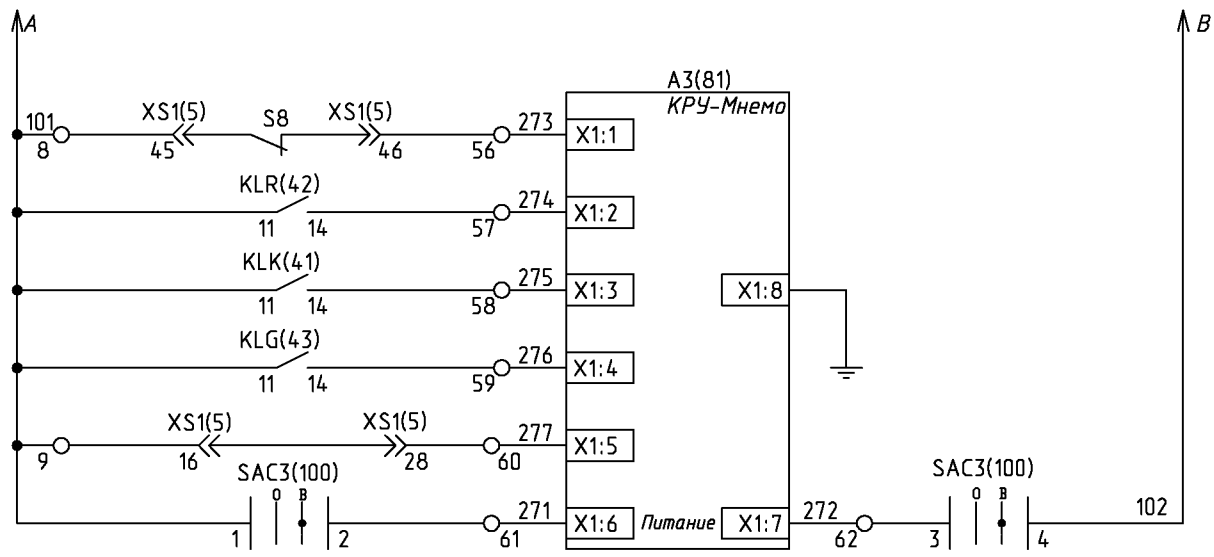


| |
|---|
| Реле-повторитель путевого выключателя ЗР |
| Отключение от резервных защит трансформатора |
| Отключение от основных защит трансформатора с последующим АВР |
| Разрешение АВР |
| Блокировка АВР при срабатывании ЗДЗ в отсеке выключателя с контролем по току и напряжению |
| Резерв |
| Контроль вкл. сост. рез. ввода для восст. норм. режима после АВР |
| Реле-повторитель рабочего положения выкатного элемента |
| Реле-повторитель контрольного положения выкатного элемента |
| Включение АВР |
| Отключение АВР |

Инв. N подл. Подп. и дата / Инв. N дубл. Подп. и дата

| | | | | |
|------|------|----------|-------|------|
| Изм. | Лист | N докум. | Подп. | Дата |
|------|------|----------|-------|------|

Цепи оперативного тока

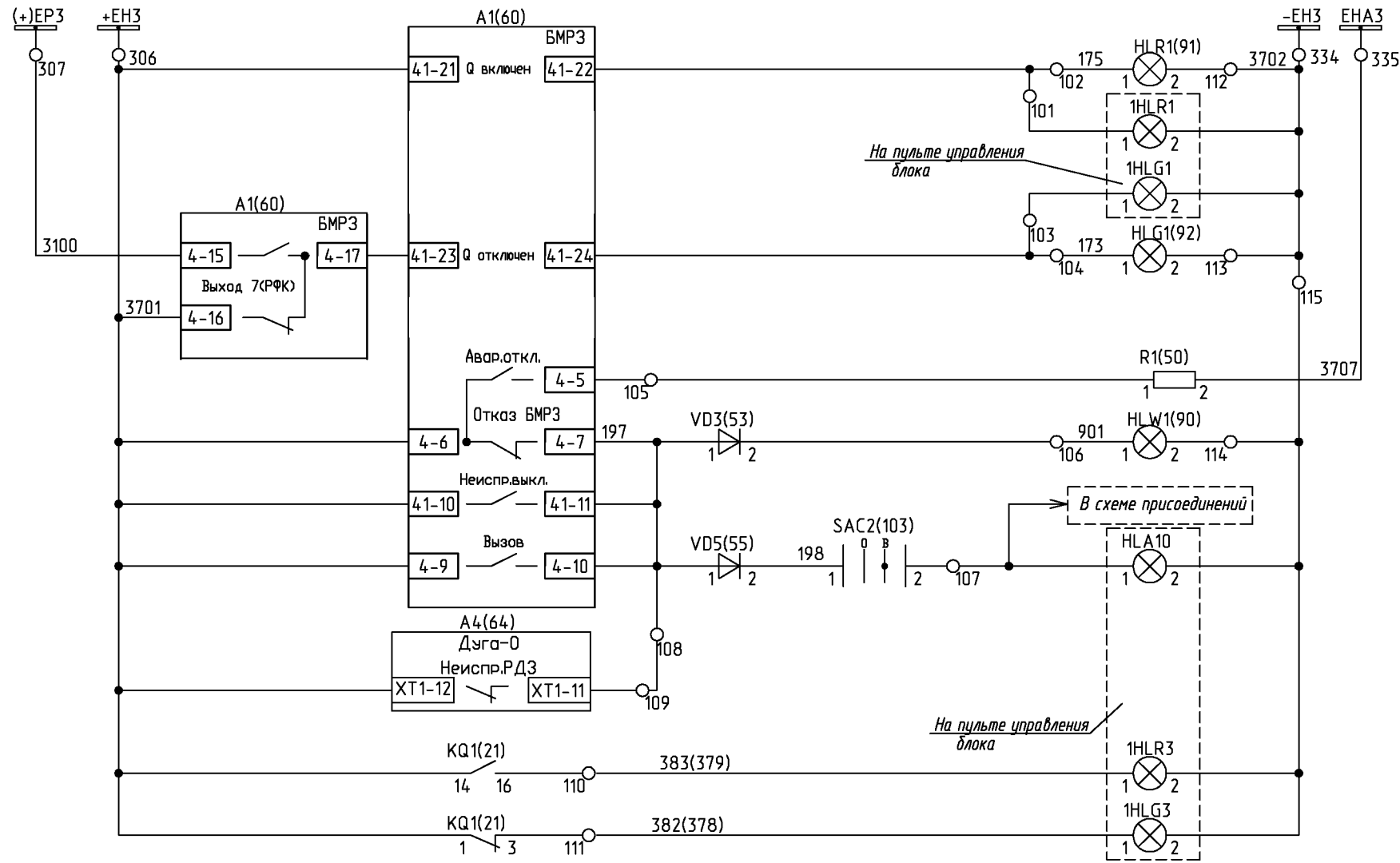


| | |
|---|---------------------|
| Выключатель отключен | Активная мнемосхема |
| Рабочее положение ВЭ | |
| Контрольное положение ВЭ | |
| ЭН включен | |
| Сигнал подключенного состояния разъема вторичных цепей ВЭ | |
| Питание КРУ-Мнемо | |

Изм. и дата Взам. инв. № Инв. № дубл. Подп. и дата

| | | | | |
|------|------|----------|-------|------|
| Изм. | Лист | № док-м. | Подп. | Дата |
|------|------|----------|-------|------|

Цепи сигнализации



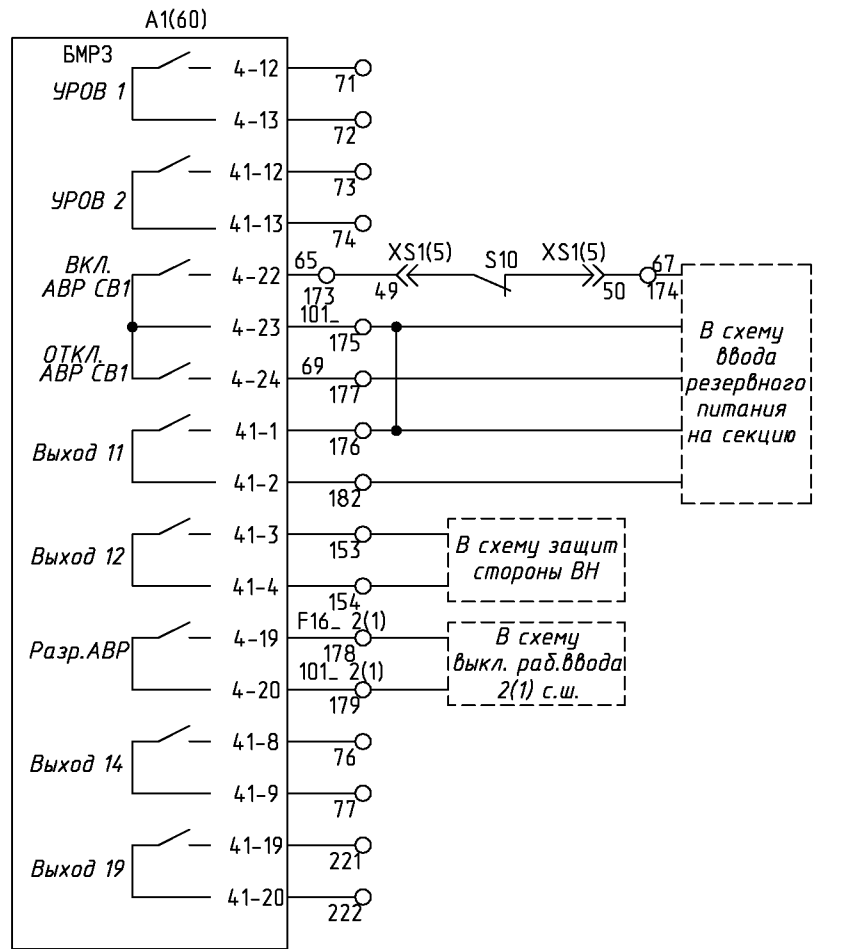
| Шинки сигнализации | |
|---------------------------------------|--------|
| Лампа "Включено" | в КРУ |
| Лампа "Включено" | на ВЩУ |
| Лампа "Отключено" | на ВЩУ |
| Лампа "Отключено" | в КРУ |
| "Аварийное отключение выключателя" | |
| Лампа "Аварийная ситуация" | в КРУ |
| "Неисправность выключателя" | |
| Лампа "Вызов в КРУ" | |
| "Неисправность и срабатывание Дуга-0" | |
| "АВР введена" | на ВЩУ |
| "АВР выведено" | на ВЩУ |

Инв. N подл. Подп. и дата / Инв. N дубл. Подп. и дата

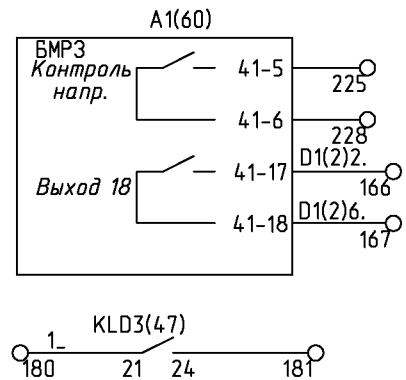
| | | | | |
|------|------|----------|-------|------|
| Изм. | Лист | N докум. | Подп. | Дата |
|------|------|----------|-------|------|

6КИ.080.19133

Выходные цепи



- Отключение выключателя от УРОВ рабочего ввода (в 1-ья к-т защит блока ГТУ)
- Отключение выключателя от УРОВ рабочего ввода (в 2-ья к-т защит блока ГТУ)
- Пуск АВР резервного ввода при откл. ввода раб. питания по факту снижения U на секции или от основных защит трансформатора
- Отключение ввода резервного питания при восстановлении нормального режима работы
- Пуск МТЗ рез.ввода 6(10)кВ по напряжению (резерв)
- Пуск МТЗ по напряжению со стороны ВН (резерв)
- Контроль встречного напряжения для АВР
- Пуск АВР резервных трансформаторов (резерв)
- Выходные цепи БМРЗ (резерв)
- Контроль напряж. на резервном тр-ре

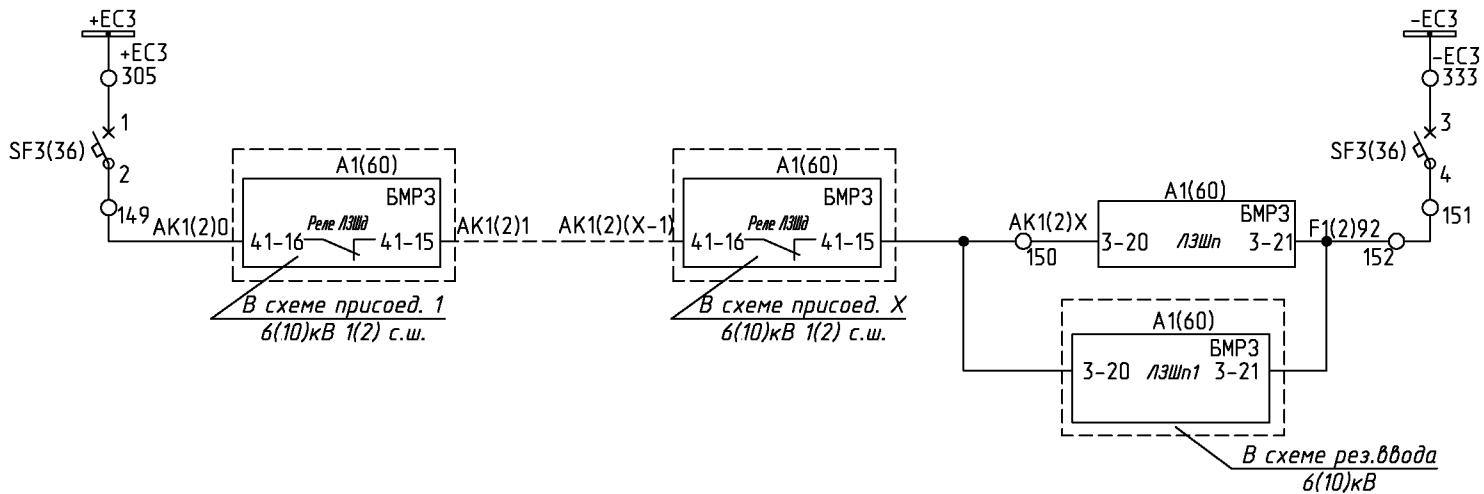


- Выходные цепи БМРЗ (резерв)
- Пуск ЭДЗ секции 6(10) кВ с контролем по току (резерв)
- В схему рез.ввода Блокировка АВР

Инв.Н подл. Подп. и дата / Инв.Н дубл. Подп. и дата

Формат А4

Последовательная схема ЛЗШ

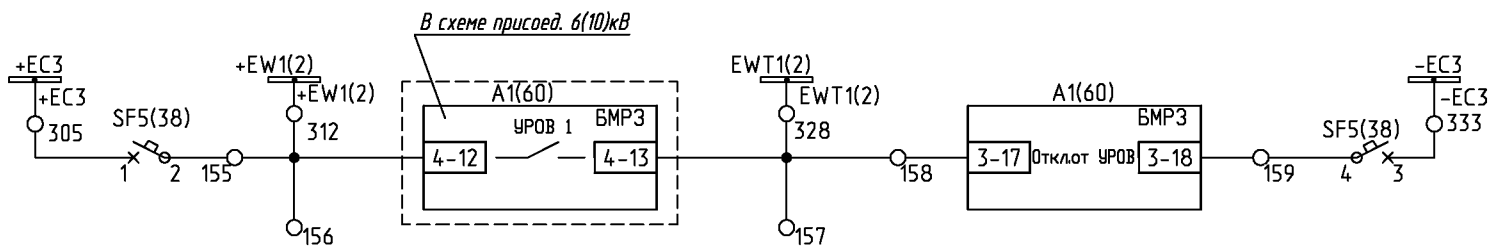


Шинки питания и автомат 1(2) с.ш.

Блокировка ЛЗШ раб.ввода 6(10)кВ от МТЗ присоединений 1(2) с.ш.

Блокировка ЛЗШ рез.ввода 6(10)кВ от МТЗ присоединений 1(2) с.ш.

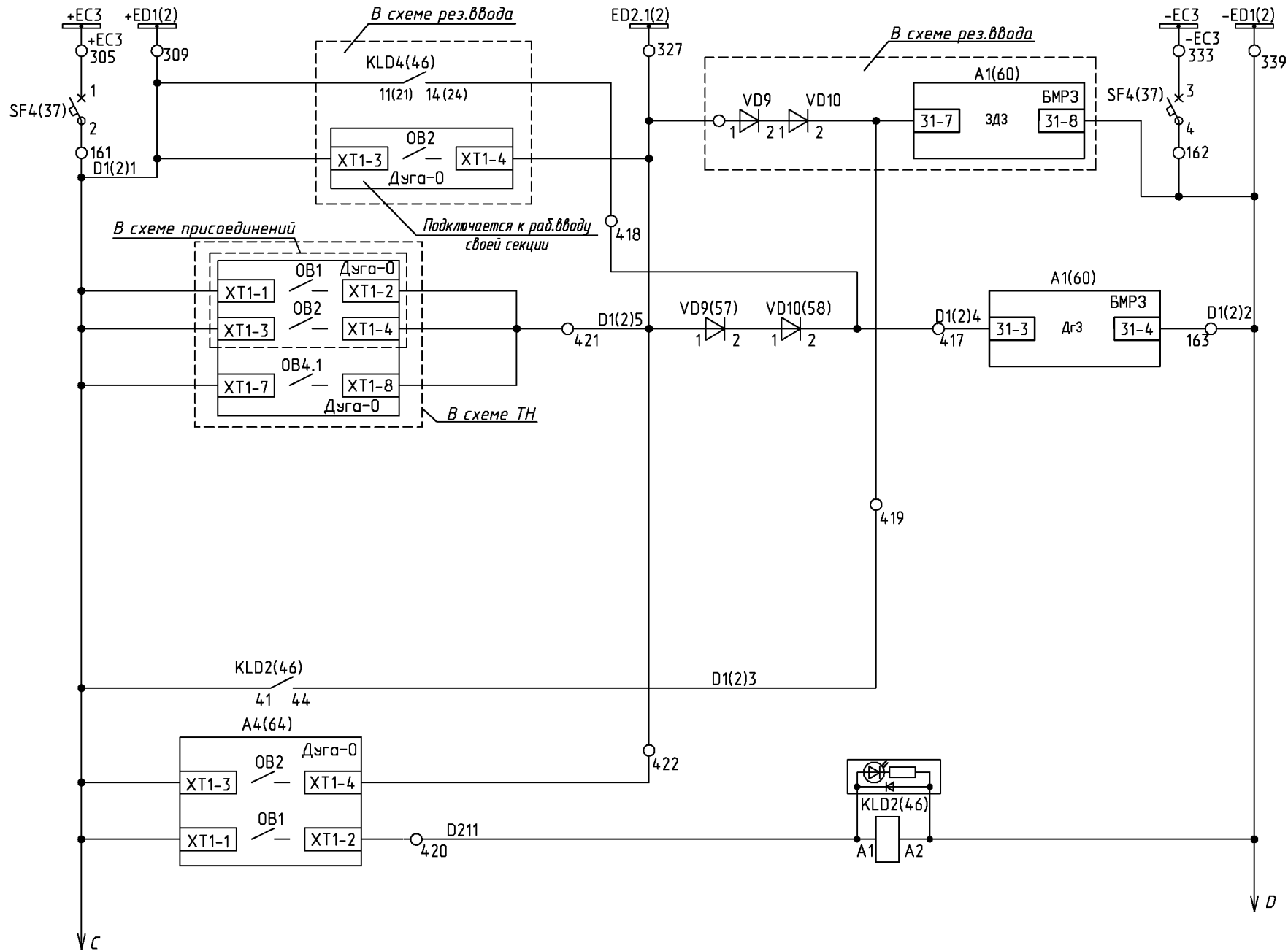
Цепи УРОВ



Отключение рабочего ввода от УРОВ присоединения 1(2) с.ш.

Инв. N подл. Подп. и дата / Взам. инв. N Инв. N дубл. Подп. и дата

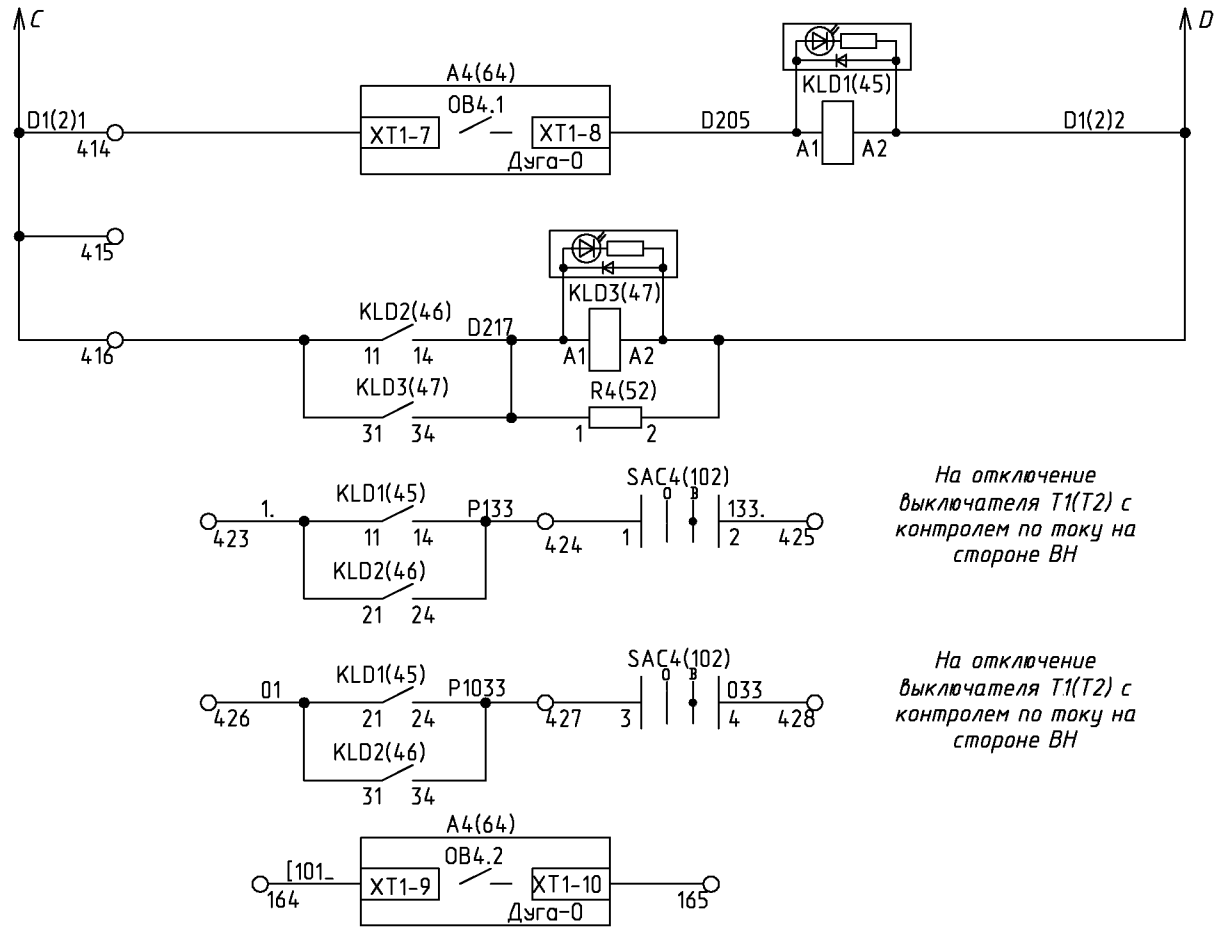
| | | | | |
|------|------|----------|-------|------|
| Изм. | Лист | N докум. | Подп. | Дата |
|------|------|----------|-------|------|



- Образование шин ДЗ секции
- Отключение рез.ввода от присоед. 1(2) секции
- Отключение раб.ввода от ДЗ секции с контролем по току
- Датчики присоед. и ТН
- Цели ДЗ в отсеке выкл-ля раб.ввода
- Датчик сб. шин раб.ввода
- Цели ДЗ в отсеке выкл-ля раб.ввода

Инв. N подл. Подл. и дата / Взам. инв. N Инв. N дубл. Подл. и дата

Защита от дуговых замыканий



Цепи ЗЗ в отсеке ввода/вывода выключателя раб.ввода

Реле запрета АВР при срабатывании ЗДЗ

На отключение выключателя Т1(Т2) с контролем по току на стороне ВН

На отключение выключателя Т1(Т2) с контролем по току на стороне ВН

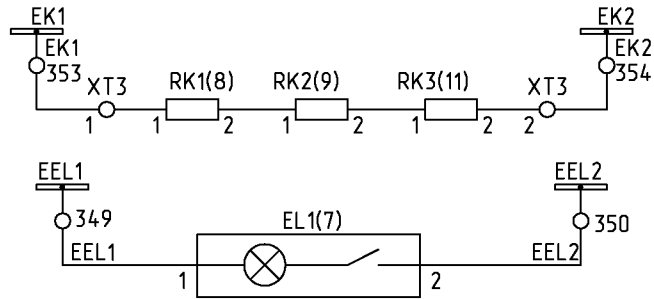
В схему отключения стороны ВН тр-ра при ЗДЗ в шкафу раб.ввода 6(10) кВ или ТН до раб.ввода 6(10) кВ

Отключение ввода резервного питания

Ив.Н подл. Подп. и дата Взам.инв.Н Инв.Н дубл. Подп. и дата

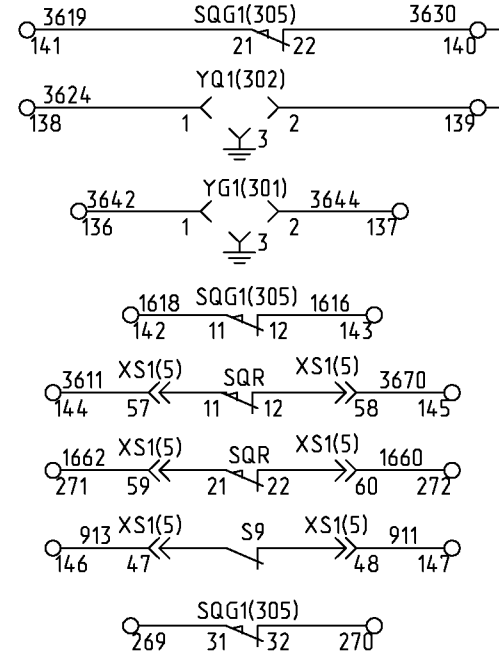
| | | | | |
|------|------|----------|-------|------|
| Изм. | Лист | № докум. | Подп. | Дата |
| | | | | |

ΣΕΙΛ61.080.19133



| |
|-----------|
| Обогрев |
| Освещение |

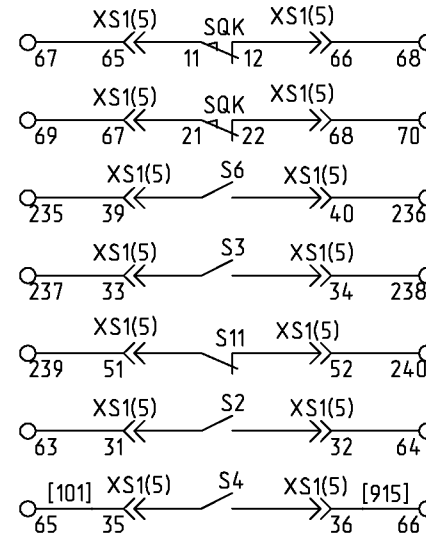
Цепи оперативной блокировки



В схему опер. блокировки силового трансформатора

В схему опер. блокировки секции

| |
|---|
| Электрмагнитная блокировка выкатного элемента |
| Электрмагнитная блокировка заземляющего разъединителя |
| Конечный выключатель заземл. ножа |
| Рабочее положение ВЗ |
| Положение выключателя |
| Конечный выключатель заземл. ножа |



| | |
|--------------------------|--------|
| Контрольное положение ВЗ | Резерв |
| Положение выключателя | |
| В схему шинного ТН | |

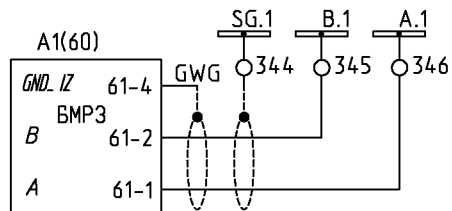
Инв. N подл. / Подп. и дата / Взам. инв. N / Инв. N дубл. / Подп. и дата

| | | | | |
|------|------|----------|-------|------|
| Изм. | Лист | N докум. | Подп. | Дата |
|------|------|----------|-------|------|

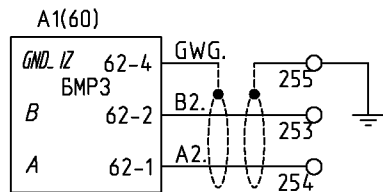
6КИ.080.19133

Лист
11

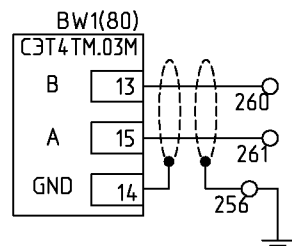
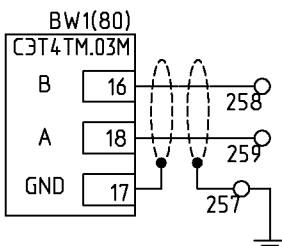
Формат А4



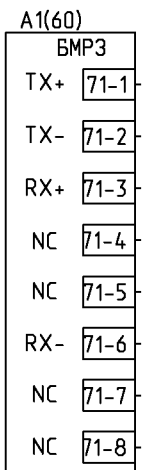
Линия связи
RS485
BMP3



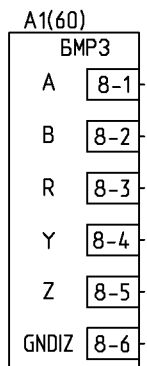
Дополнительная
линия связи
RS485
BMP3



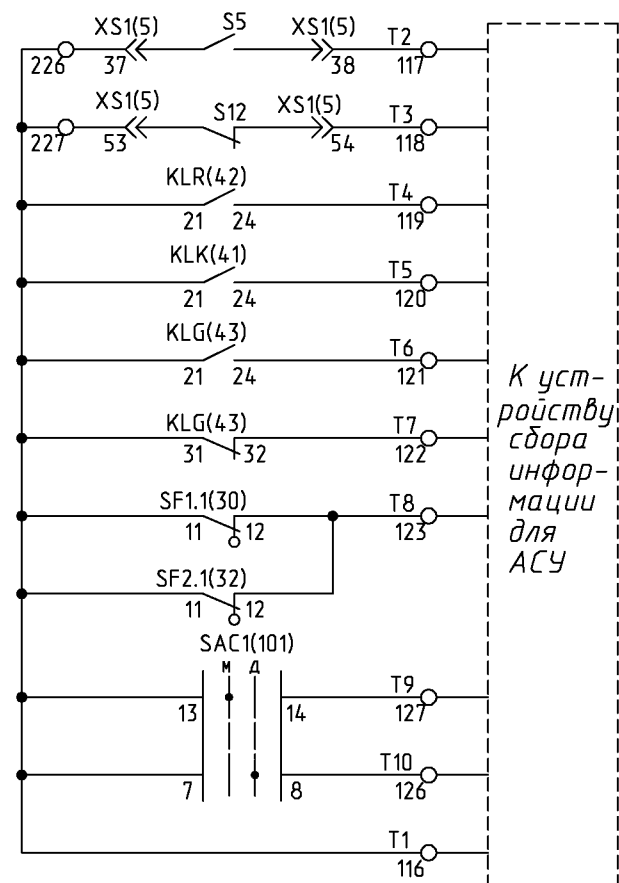
Линия связи
RS-485
счетчика



Линия связи
Ethernet
BMP3

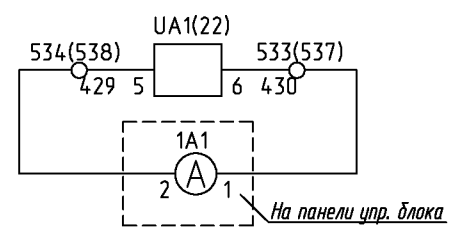


Цепи
синхронизации
от внешнего
источника
времени
"PPS"
BMP3



К устройству
сбора
информации
для
АСУ

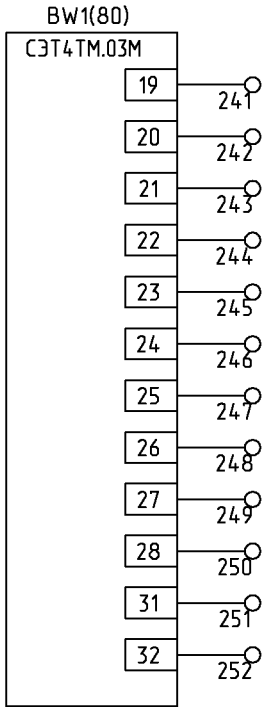
| |
|---|
| Выключатель включен |
| Выключатель отключен |
| Рабочее положение ВЗ |
| Контрольное положение ВЗ |
| Сигнал "ЗН включен" |
| Сигнал "ЗН отключен" |
| Отключен выключатель автоматический |
| Местное управление разрешено |
| Дистанционное управление разрешено |
| Общий |



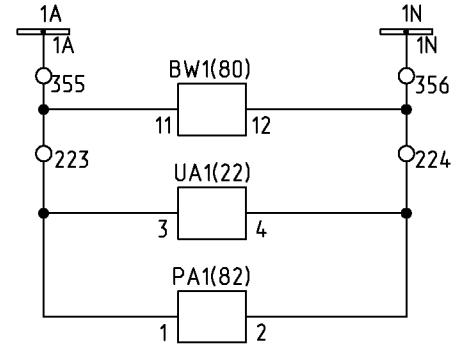
Ток рабочего
питания секции
1(2) 0-5мА

Инв.№ подл./Подл. и дата/Взам.инв.№/Инв.№ дубл./Подл. и дата

| | | | | |
|------|------|----------|-------|------|
| Изм. | Лист | № докum. | Подп. | Дата |
|------|------|----------|-------|------|



Импульсные
выходы
счетчика



Резервное
питание
счетчика

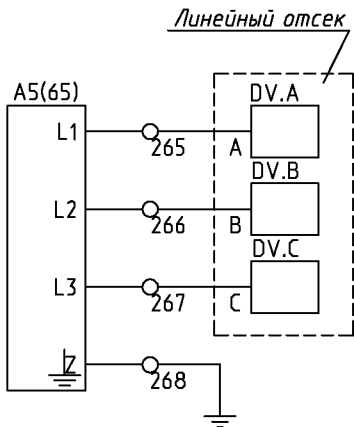
Питание
преобразователя

Питание
амперметра

Инв. N подл. / Подп. и дата / Инв. N дубл. / Подп. и дата

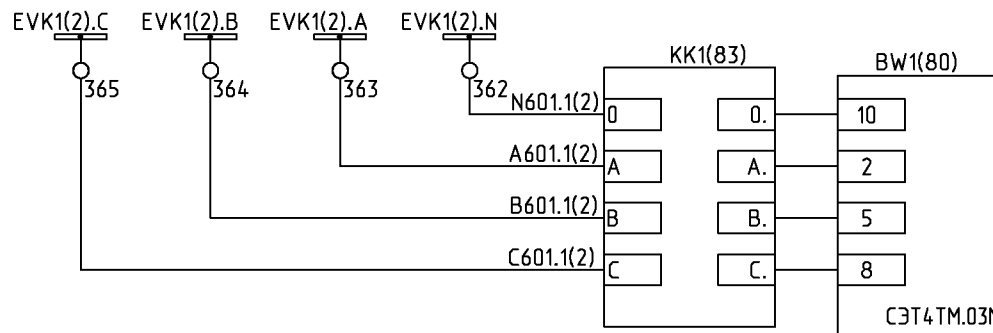
| | | | | |
|------|------|----------|-------|------|
| Изм. | Лист | N докум. | Подп. | Дата |
| | | | | |

ΣΕΙΛΕΛ·080·ИХ9

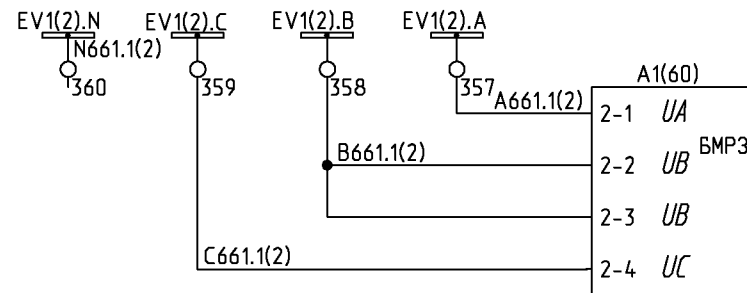


Индикатор
высокого
напряжения

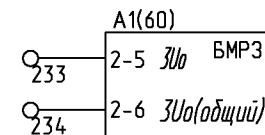
Цепи напряжения



Цепи
напряжения
счетчика



Цепи
напряжения
БМРЗ



Контроль
напряжения
3Uo
(резерв)

Инд. N подл. Подп. и дата / Изм. N подл. Подп. и дата / Взам. инв. N / Инв. N дубл. / Подп. и дата

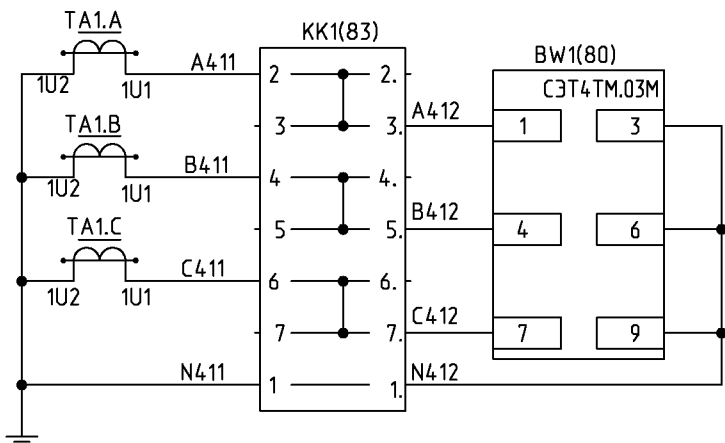
| | | | | |
|------|------|----------|-------|------|
| Изм. | Лист | N докум. | Подп. | Дата |
|------|------|----------|-------|------|

6КИ.080.19133

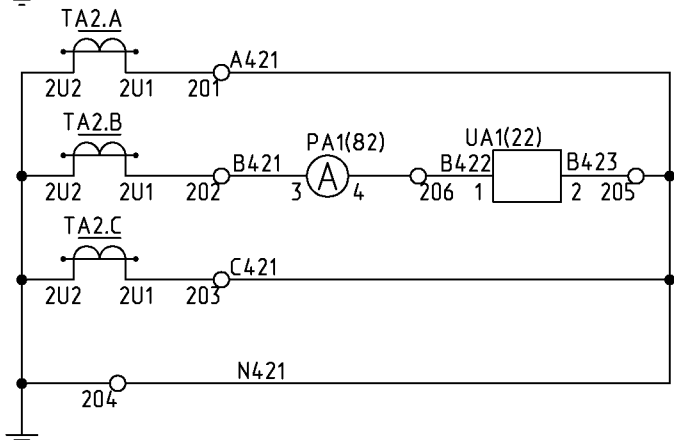
Лист
14

ΣΕΙΛ61.080.ИХ9

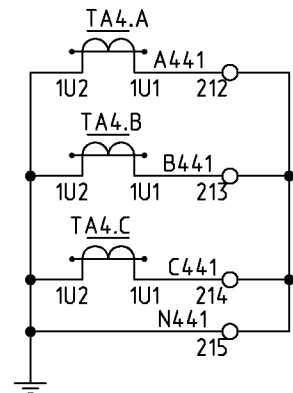
Токовые цепи



Счетчик измерения активной и реактивной мощности и эл.энергии

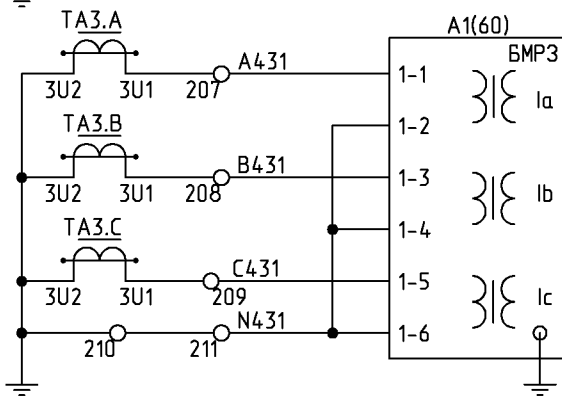


Токовые цепи преобразователя и амперметра

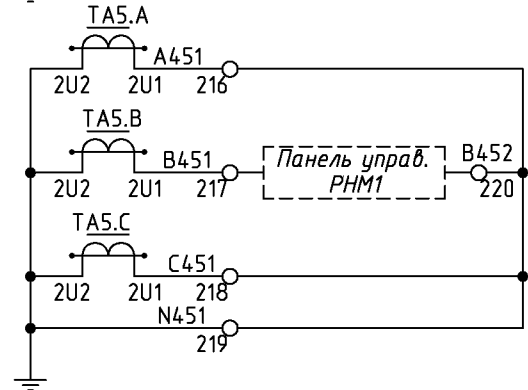


В шкаф защит компл. 1

Диф.заш. ТСН, дист. защ. раб. ввода секции 1(2), реле тока обрыва ТСН, реле тока пуска ЗДЗ 6кВ сторона 1(2)



Измерение тока, МТЗ, защита от обрыва фаз



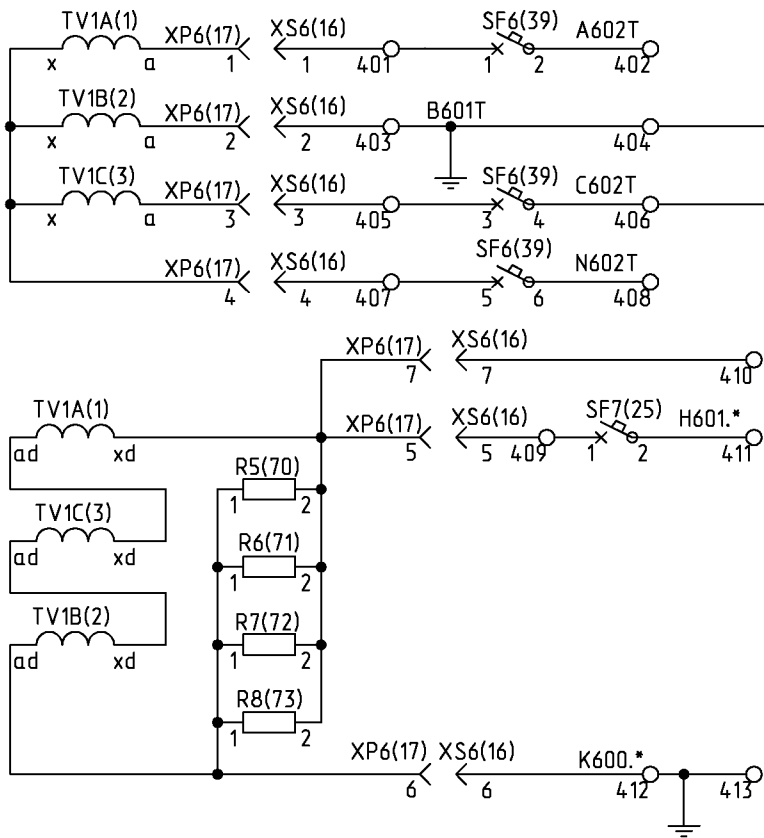
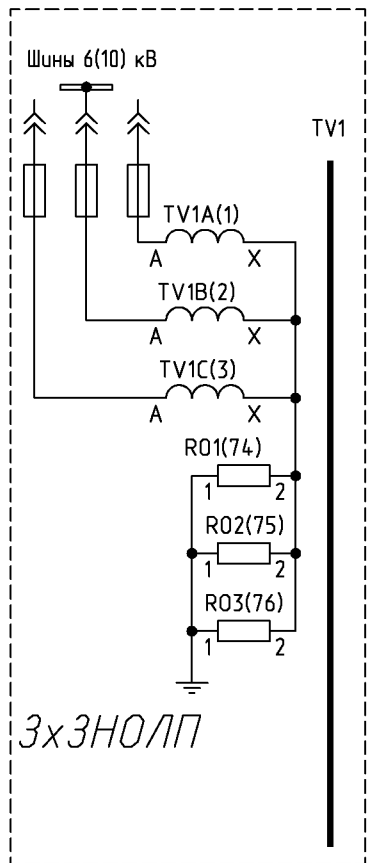
В шкаф защит компл. 2

Диф.заш. ТСН, дист. защ. раб. ввода секции 1(2), реле тока обрыва ТСН, реле тока пуска ЗДЗ 6кВ сторона 1(2)

Инв. N подл. Подп. и дата / Инв. N подл. Подп. и дата / Инв. N дубл. Подп. и дата

| | | | | |
|------|------|----------|-------|------|
| Изм. | Лист | N докум. | Подп. | Дата |
| | | | | |

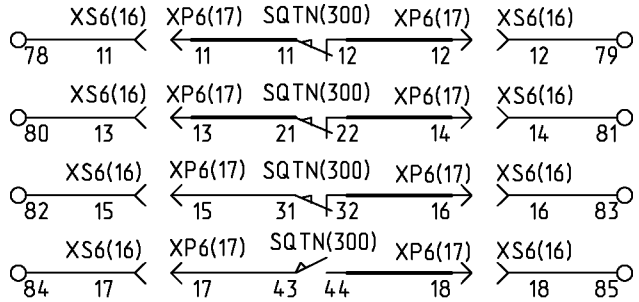
6КИ.080.19133



A1(60)
2-7 Упр БМРЗ
2-8 Упр(обдцви)

Только при
восстановлении
нормального
режима
работы
после АВР

Контроль
напряжения
3U₀



Резервные б/к
выключателя
положения ВЭ ТН

Инв. N подл. Подп. и дата / Инв. N дубл. Подп. и дата

| | | | | |
|------|------|----------|-------|------|
| Изм. | Лист | N докум. | Подп. | Дата |
|------|------|----------|-------|------|

Инв. N подл. Подп. и дата. Взам. инв. N. Инв. N дубл. Подп. и дата.

Изм. Лист N докум. Подп. Дата

6КИ.080.191ЭЗ

Лист К

Формат А4

Table with 2 columns: codes (e.g., 16:1, 16:2, 16:3) and descriptions (e.g., 401, 402, 403).

Боковина правая Поворот на 90°

Main table for 'Боковина правая' with multiple columns for codes, descriptions, and other identifiers.

Дно релейного шкафа

Main table for 'Дно релейного шкафа' with multiple columns for codes, descriptions, and other identifiers.

Задняя стенка

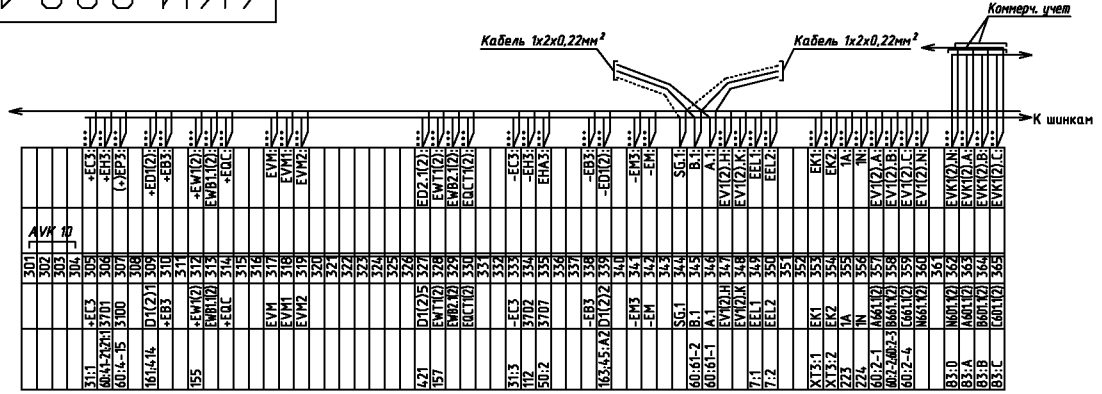



Table with 3 columns: codes (e.g., 82:3, 84:1), descriptions (e.g., 20:16, 20:18), and other identifiers.

| | | Поз. Обозн. | Наименование | Кол. | Примечание |
|----------------|----------------|--|---|--------|------------|
| Перв. примен. | 6КИ.080.192ПЭЗ | A1 | Цифровой блок релейной защиты | | |
| | | | БМРЗ-152-2-Д-ВВ-01 | 1 | |
| | | A3 | Модуль индикации мнемосхем КРУ-Мнемо-04-5-220 | 1 | |
| | | A4 | Регистратор "Дуга-0" пост. ток 220В с 3 комплектами датчиков | 1 | |
| | | A5 | Устройство контроля напряжения EVI Исполнение 3 | 1 | |
| Справ. N | К-129 | AK1 | Модуль управления TER_СМ_16_1(220_2) | 1 | |
| | | BW1 | Счетчик электрической энергии многофункциональный СЭТ-4ТМ.03М, 100В, 5А | | |
| | | | ИЛГШ.411152.145ТУ | 1 | |
| | | EL1 | Светильник полупроводниковый СП-52.1БТ30А50Е220 (ЯШГК.432229ТУ) | 1 | |
| | | HLG1 | Лампа СКЛ12-Л-2-220 (Зеленая) | | |
| | | АДБК.432220.722ТУ | 1 | | |
| | | HLR1 | Лампа СКЛ12-К-2-220 (Красная) | | |
| | | | АДБК.432220.722ТУ | 1 | |
| | | HLW1 | Лампа СКЛ12-Ж-2-220 (Желтая) | | |
| | | | АДБК.432220.722ТУ | 1 | |
| | | KK1 | Коробка испытательная переходная ТВ6.672.112 | 1 | |
| | | KLD4 | Реле промежуточное 56.34.9.220.0000, розетка | | |
| | | KLG | типа 96.74 SMA с зажимом 096.71, модуль | | |
| | | KLK | 99.01.9.220.99 | | |
| | | KLR | | 4 | |
| | | PA1 | Цифровой амперметр Omix P99-A-1-1.0 ТУ | | |
| | | | 4221-009-79718634-2009 | 1 | |
| 6КИ.080.192ПЭЗ | | | | | |
| | | Изм. Лист | N докум. | Подп. | Дата |
| Инв. N подл. | Подп. и дата | Разраб. | Глушкова | | |
| | | Пров. | Червякова | | |
| | | Нач. бюро | Смирнов | | |
| | | Н. контр. | Смирнов | | |
| | | Утв. | Смирнов | | |
| | | | Монтаж электрический шкафа ввода резервного питания | | |
| | | | Перечень элементов В-129.11182 | | |
| | | Лист | Лист | Листов | |
| | | A | 1 | 3 | |
| | |  ОАО "Мосэлектротжит" | | | |

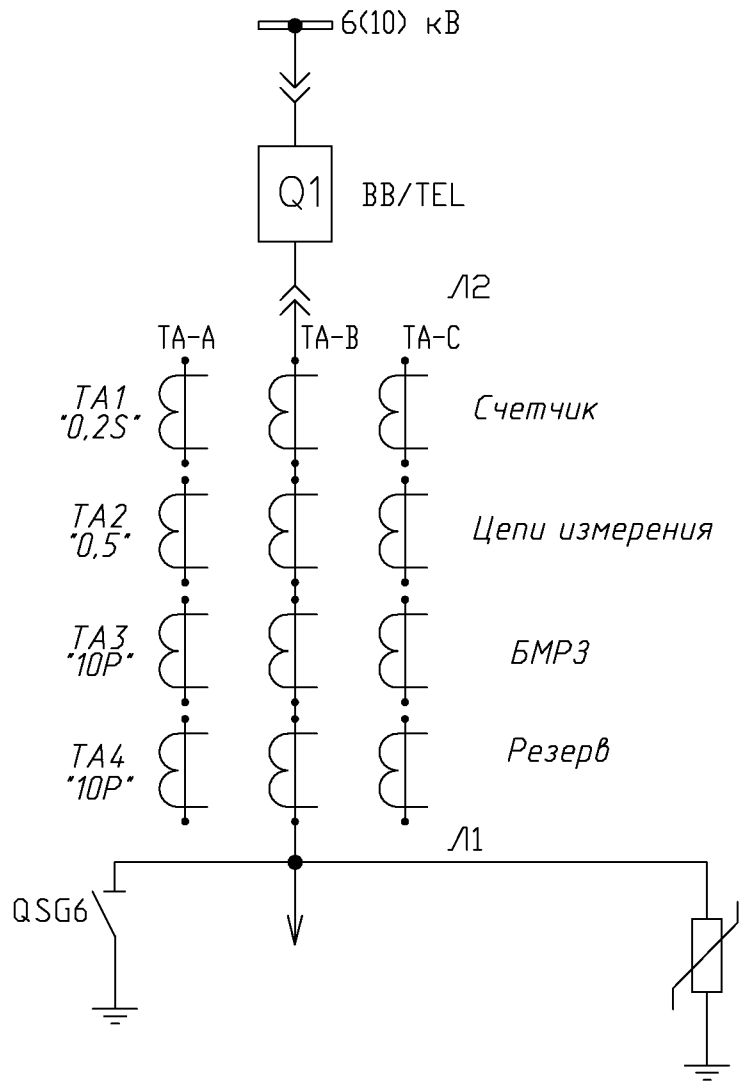
| Поз. Обозн. | Наименование | Кол. | Примечание |
|-------------|--|------|-----------------|
| R1 | Резистор С5-35В 50 4,3 кОм +- 5%, | | |
| | ОЖО.467.541ТУ | 1 | |
| RK1 | Резистор С5-35В 100 68 Ом +-5%, ОЖО.467.541ТУ | | |
| RK2 | | | |
| RK3 | | 3 | |
| SAC1 | Переключатель ПП53-1610841 УХЛ4 | | |
| | ТУ3424-009-32476017-2009 | 1 | |
| SAC2 | Переключатель ПП53-1610801 УХЛ4 | | |
| SAC3 | ТУ3424-009-32476017-2009 | 2 | |
| SBC | Кнопка управления ABLFS-22 зеленая, 2з+2р, | | |
| | 230В, пост.ток | 1 | |
| SBT | Кнопка управления ABLFS-22 красная, 2з+2р, | | |
| | 230В, пост.ток | 1 | |
| SF1 | Выключатель LPN 2P In=2A, хар-ка С (33976) | | |
| SF2 | | | |
| SF5 | | 3 | |
| SF1.1 | Вспомогательный выключатель PS-LP-001S (34265) | | |
| SF2.1 | | 2 | |
| SF6 | Выключатель LPN 2P In=2A, хар-ка В (34163) | 1 | |
| SQG1 | Выключатель ВВП11-10Б421-51У2.15 | | |
| | ТУ3428-155-00216823-2005 | 1 | |
| UA1 | Преобразователь измерит. перем. тока | | |
| | Е854/1ЭС-М Iвх=0-5А, крепл.на DIN-35, | | |
| | универс.питание ТУРБ300521831.004-2002 | 1 | |
| VD10 | Штекер ST-1N4007 (2802329) + клемма UK4-TG | | |
| VD3 | (2812018) | | |
| VD5 | | | |
| VD9 | | 4 | Phoenix Contact |
| XS1 | Розетка CDDF 72 | 1 | |
| XS3 | Розетка РП10-7*3' ДРО.364.025ТУ | 1 | |
| YG1 | Блокировка ЭМБЗ ЧЗ ЭМК ЧЗ(по заказу)-220 В | | |

Инв.№ подл. Подп. и дата / Инв.№ зам. инв. № Инв.№ дубл. Подп. и дата

| | | | | | | |
|------|------|----------|-------|------|----------------|------|
| Изм. | Лист | № докум. | Подп. | Дата | 6КИ.080.192ПЭЗ | Лист |
| | | | | | | 2 |

6KI.080.19233

Поясняющая схема главных цепей



- 1 Монтаж электрический выкатного элемента выполнить по схеме 5КИ.513.851.
- 2 В скобках указана маркировка для 2-ой секции шин.
- 3 X-обозначает номер присоединения.
- 4 Выводы устройства Дуга-0:
 Канал ОВ1 - отсек выключателя;
 Канал ОВ2 - отсек сборных шин;
 Канал ОВ4 - отсек ввода-вывода.

6KI.080.19233

Монтаж электрический
шкафа ввода резервного питания
Схема электрическая
принципиальная

| Лит. | Масса | Масштаб |
|--------|--------|---------|
| A | - | - |
| Лист 1 | Листов | 14 |

B-129.11182

ОАО
"Мосэлектроситм"

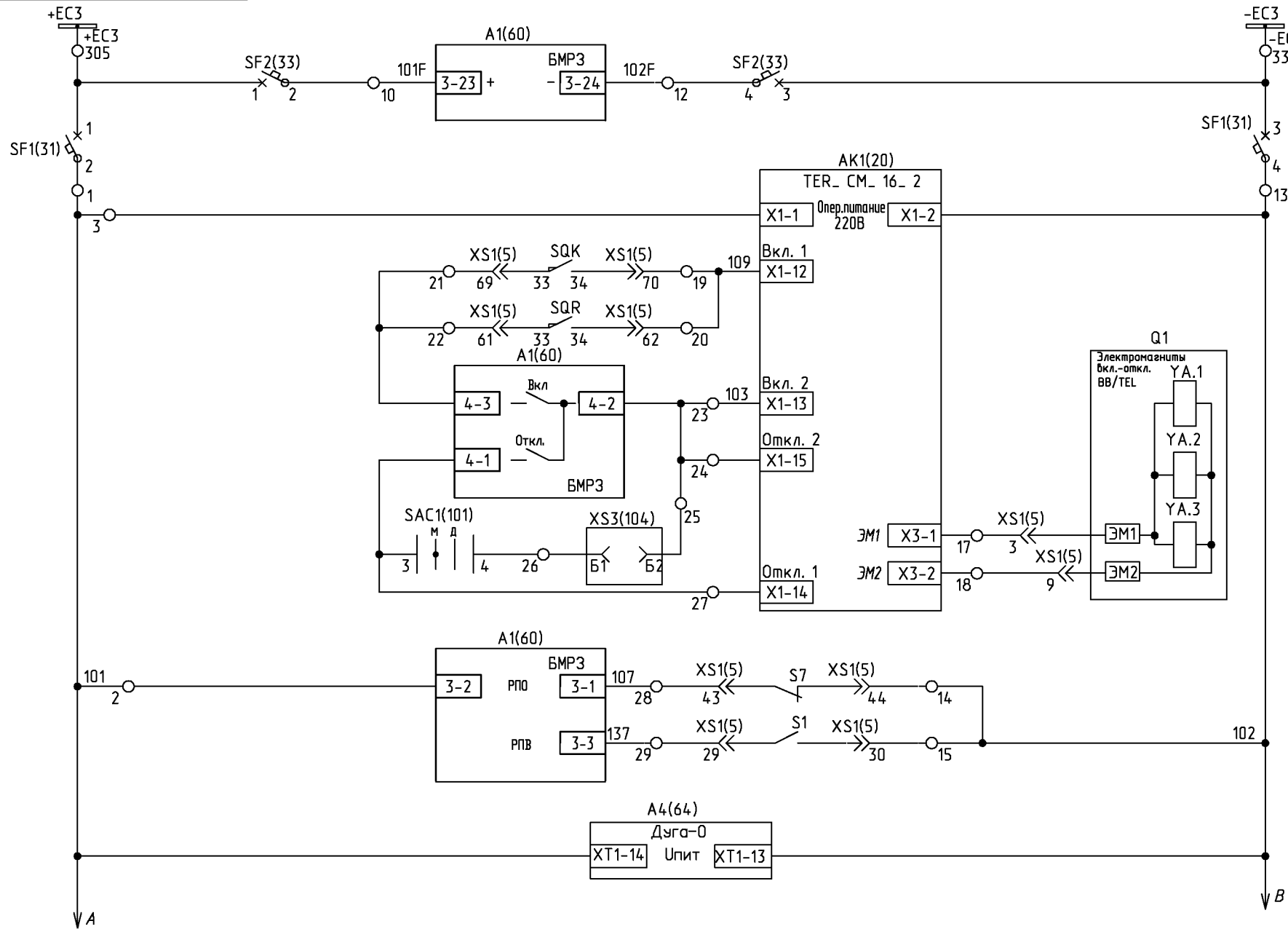
Перв. примен.
6КИ.080.19233

Справ. N
K-129

Инв. N подл. Подп. и дата
Взам. инв. N Инв. N дубл. Подп. и дата

| Изм. | Лист | N докцм. | Подп. | Дата |
|-----------|------|-----------|-------|------|
| Разраб. | | Глушкова | | |
| Пров. | | Червякова | | |
| Т. контр. | | | | |
| Нач. бюро | | Смирнов | | |
| Н. контр. | | Смирнов | | |
| Утв. | | Смирнов | | |

Цепи оперативного тока

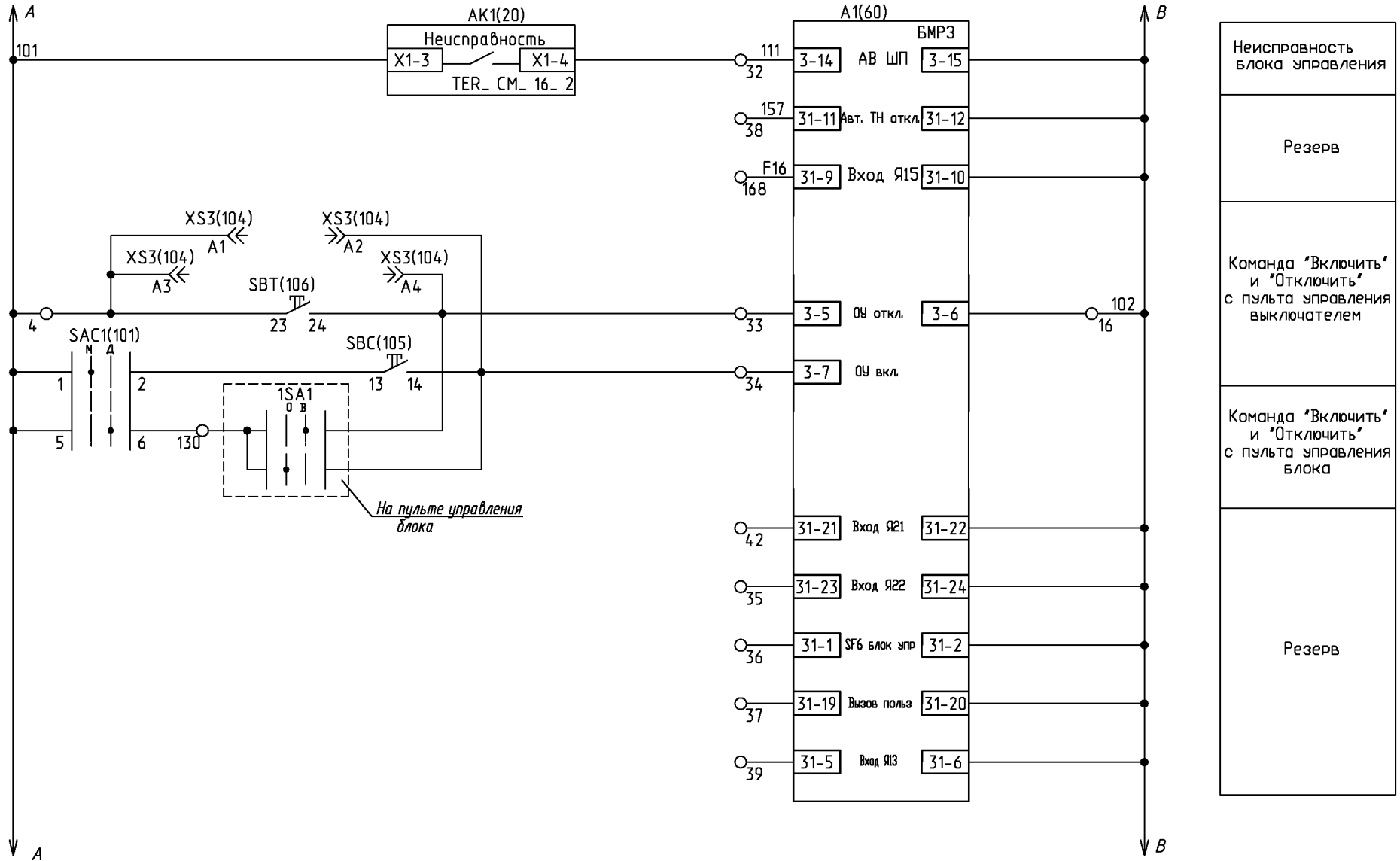


| |
|----------------------------------|
| Шинки питания опер. цепей |
| Питание BMP3 |
| Автомат питания опер. цепей |
| Питание TER_ CM_ 16_ 2 |
| Цепь включения выключателя |
| Цепь отключения выключателя |
| Аварийное отключения выключателя |
| Реле положения "Отключено" |
| Реле положения "Включено" |
| Питание Дуга-0 |

Инв. N подл. Подп. и дата / Взам. инв. N Инв. N дубл. Подп. и дата

6КИ.080.19233

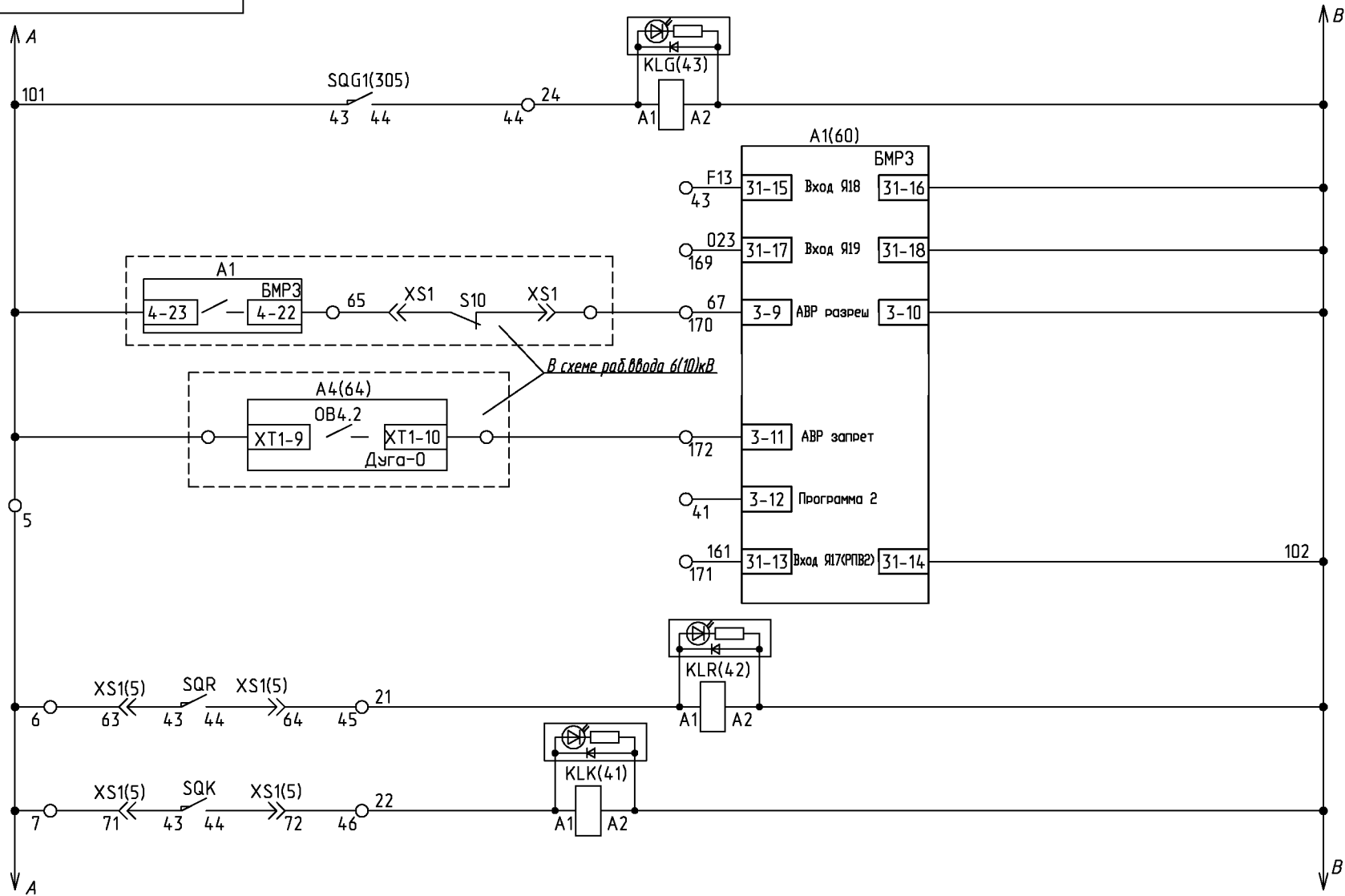
Цепи оперативного тока



Инв. N подл. / Подп. и дата / Взам. инв. N / Инв. N дубл. / Подп. и дата

Формат А4

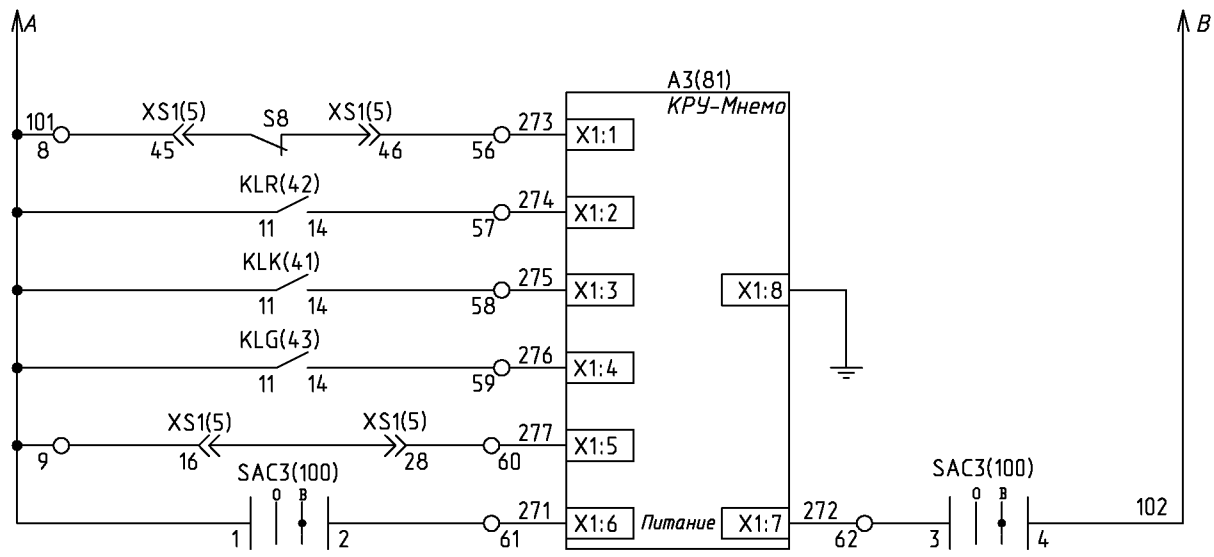
Цепи оперативного тока



Инв. N подл. Подп. и дата / Инв. N дубл. Подп. и дата

| | | | | |
|------|------|----------|-------|------|
| Изм. | Лист | N докум. | Подп. | Дата |
| | | | | |

Цепи оперативного тока

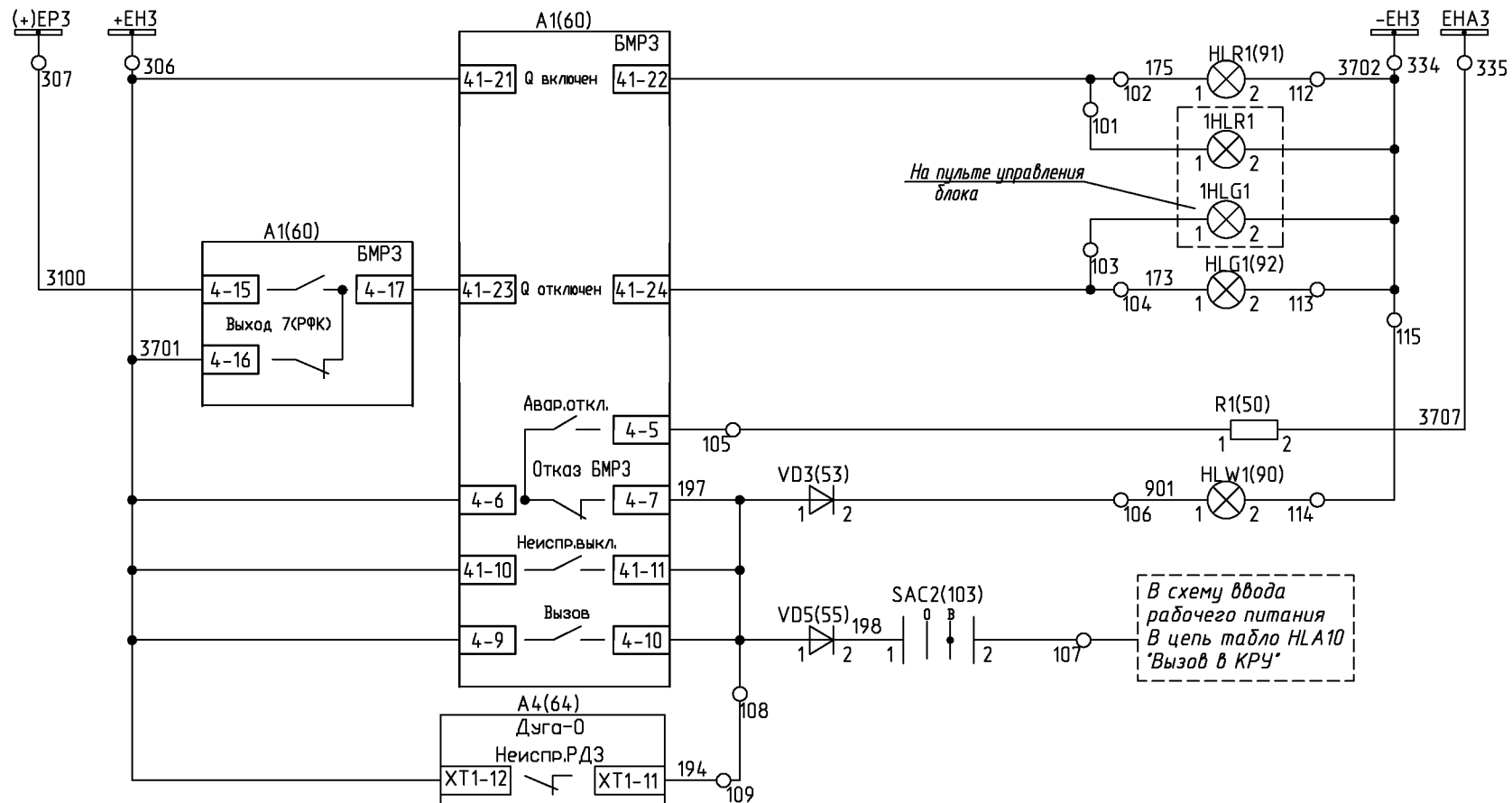


| | |
|---|---------------------|
| Выключатель отключен | Активная мнемосхема |
| Рабочее положение ВЭ | |
| Контрольное положение ВЭ | |
| ЭН включен | |
| Сигнал подключенного состояния разъема вторичных цепей ВЭ | |
| Питание КРУ-Мнемо | |

Изм. N подл. Подп. и дата / Изм. N дубл. Подп. и дата

| | | | | |
|------|------|----------|-------|------|
| Изм. | Лист | N докум. | Подп. | Дата |
|------|------|----------|-------|------|

Цепи сигнализации

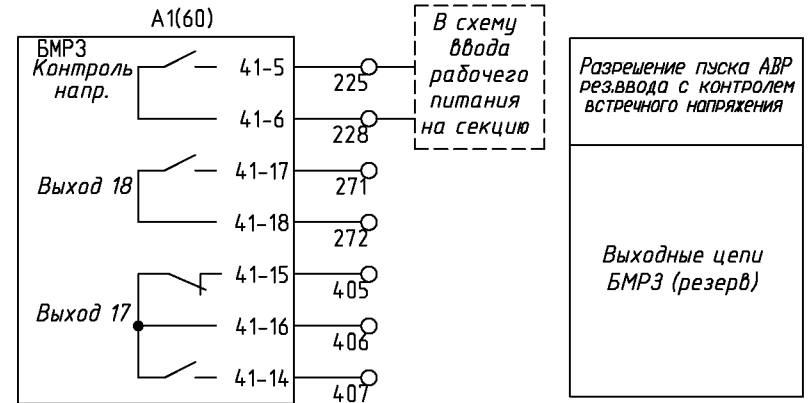
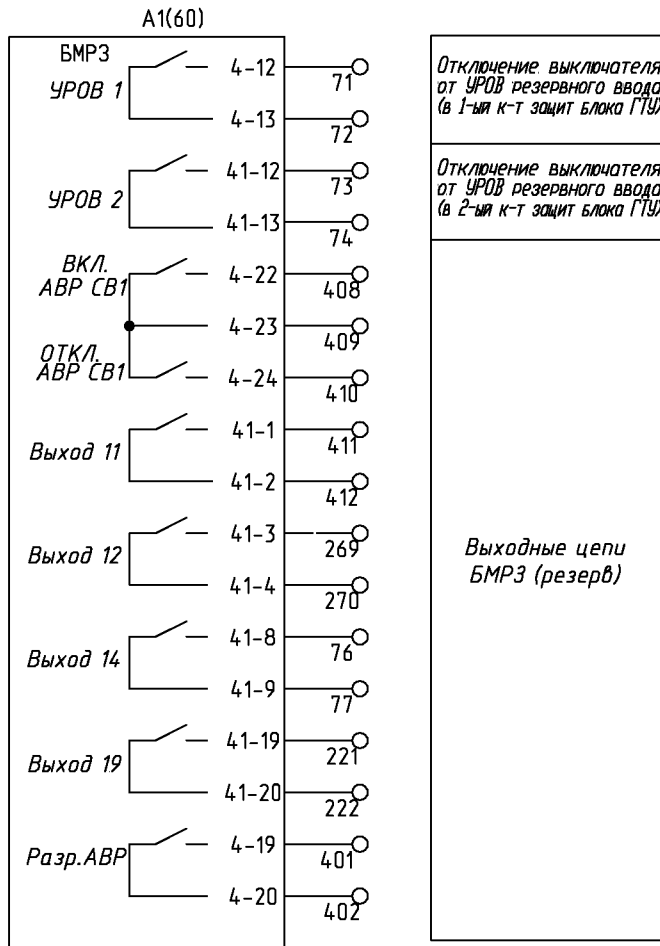


| Шинки сигнализации | |
|---------------------------------------|--------|
| Лампа "Включено" | в КРУ |
| Лампа "Включено" | на БЩУ |
| Лампа "Отключено" | на БЩУ |
| Лампа "Отключено" | в КРУ |
| "Аварийное отключение выключателя" | |
| Лампа "Аварийная ситуация" | в КРУ |
| "Неисправность выключателя" | |
| "Вызов в КРУ" | |
| "Неисправность и срабатывание Дуга-0" | |

Инв. N подл. Подп. и дата / Инв. N дубл. Подп. и дата

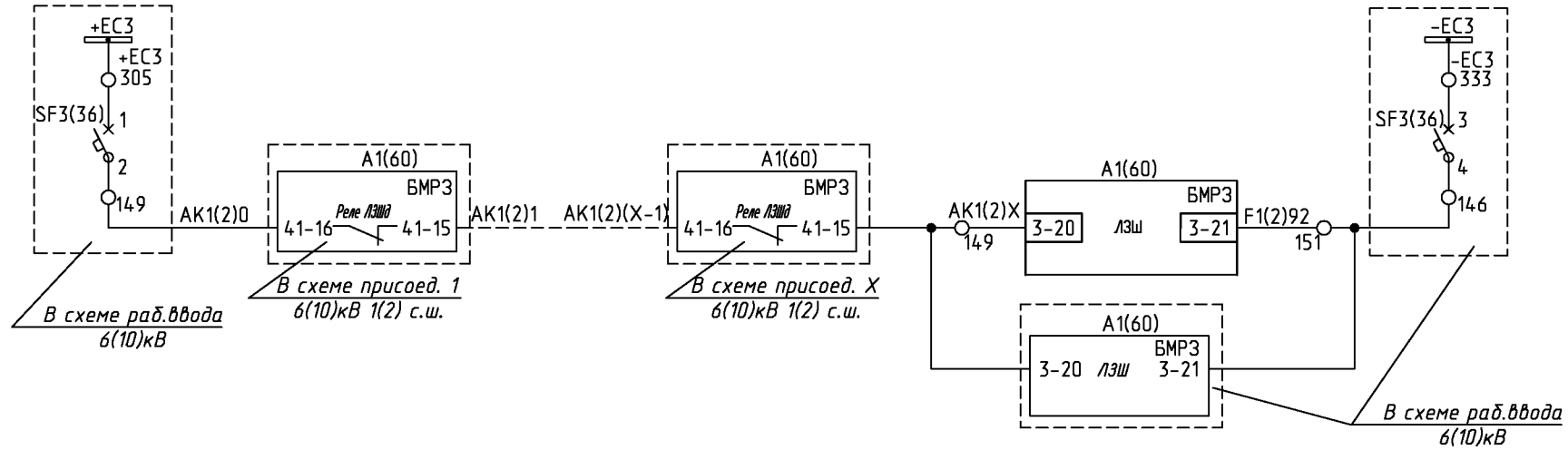
| | | | | |
|------|------|----------|-------|------|
| Изм. | Лист | N докум. | Подп. | Дата |
|------|------|----------|-------|------|

Выходные цепи



Инв. N подл. / Подп. и дата / Инв. N дубл. / Подп. и дата / Инв. N дубл. / Подп. и дата

Последовательная схема ЛЗШ

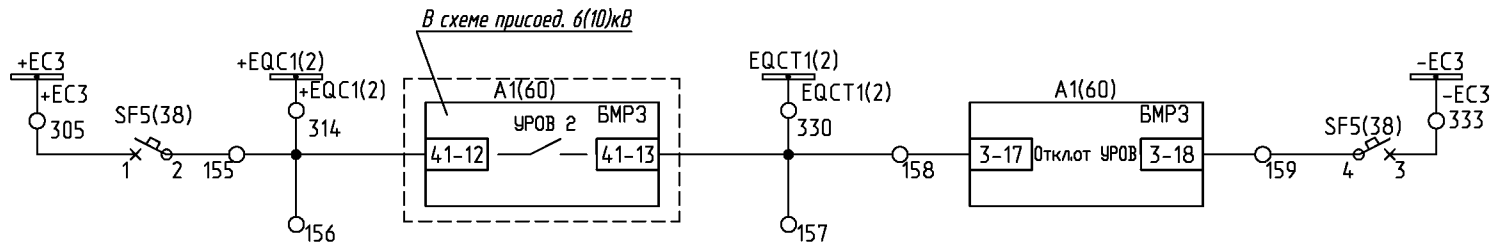


Шинки питания и автомат 1(2) с.ш.

Блокировка ЛЗШ рез. ввода 6(10)кВ от МТЗ присоединений 1(2) с.ш.

Блокировка ЛЗШ раб. ввода 6(10)кВ от МТЗ присоединений 1(2) с.ш.

Цепи УРОВ

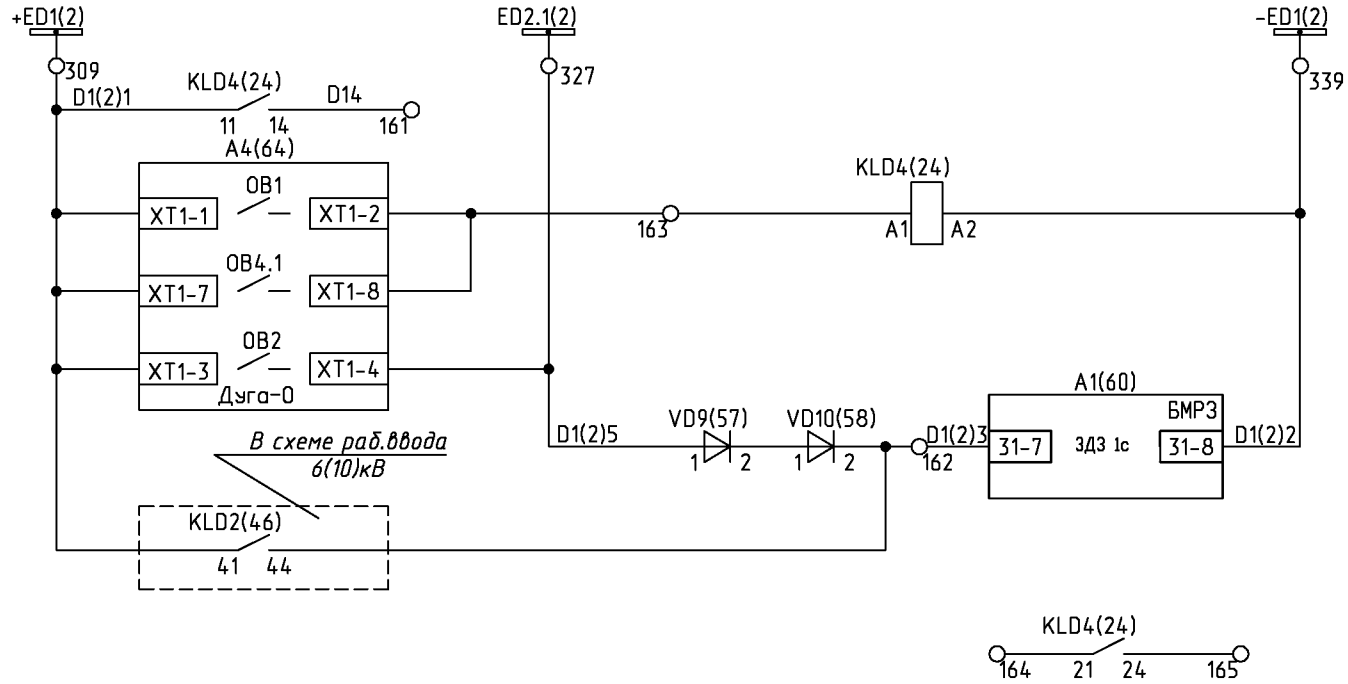


Отключение резервного ввода от УРОВ присоединений

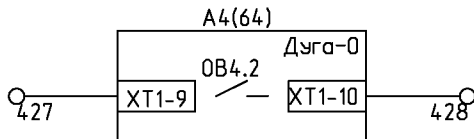
Инв. N подл. Подп. и дата / Инв. N дубл. Подп. и дата

| | | | | |
|------|------|----------|-------|------|
| Изм. | Лист | N докум. | Подп. | Дата |
|------|------|----------|-------|------|

Защита от дуговых замыканий



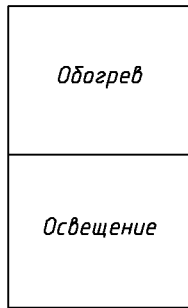
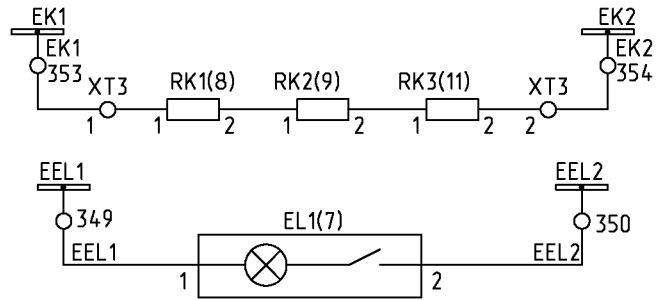
| |
|---|
| Шинки ЭДЗ |
| Датчики ДЗ в отсеках выключателя и ввода/вывода (На отключ. ввода раб. питания при ДЗ на вводе рез.питания) |
| Датчик ДЗ в отсеке сборных шин |
| Отключение рез.ввода от ДЗ секции с контролем по току |
| Цепи ДЗ в отсеке выкл-ля раб.ввода |
| Резерв |



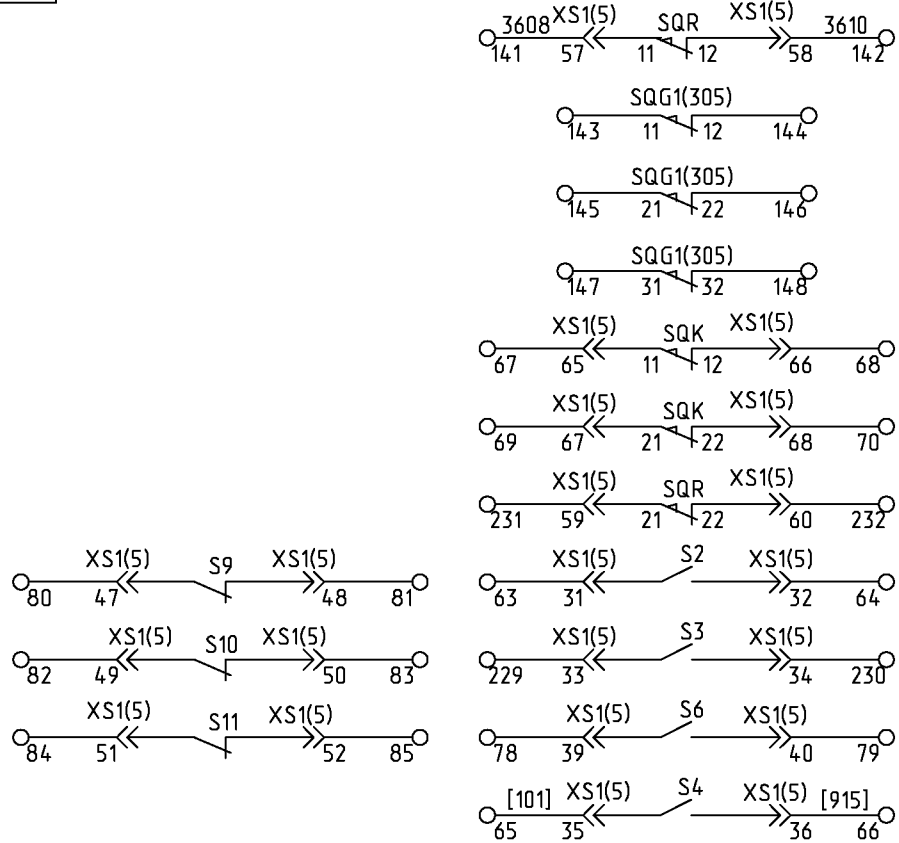
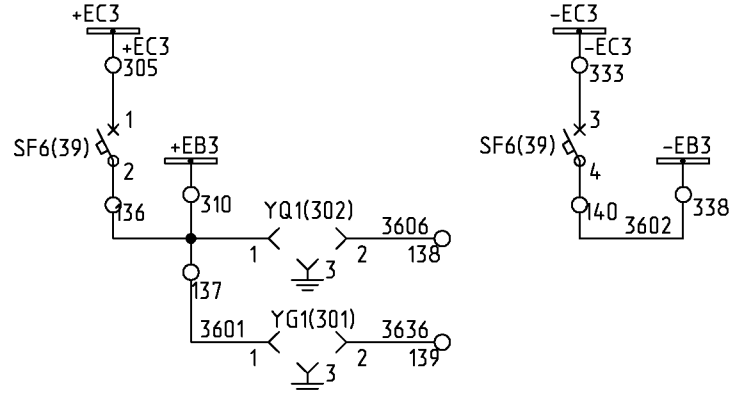
| | |
|------------------------------------|--------|
| Дуговая защита отсека ввода/вывода | Резерв |
|------------------------------------|--------|

Инв. N подл. / Подп. и дата / Взам. инв. N / Инв. N дубл. / Подп. и дата

| | | | | |
|------|------|----------|-------|------|
| Изм. | Лист | N докum. | Подп. | Дата |
|------|------|----------|-------|------|



Цепи оперативной блокировки



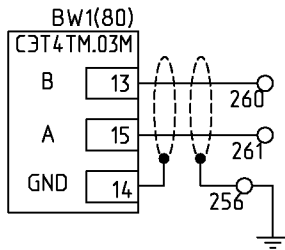
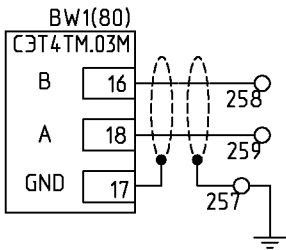
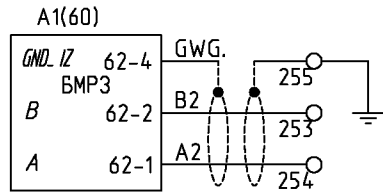
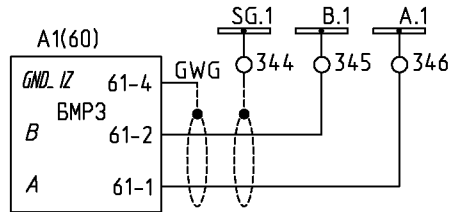
| | |
|--|--------|
| Шинки питания опер. цепей | Резерв |
| Автомат питания оперативной блокировки | |
| Шинки оперативной блокировки | |
| Электромагнитная блокировка выкатного элемента | |
| Электромагнитная блокировка заземляющего разъединителя | |
| В схему оперативной блокировки | |
| Положение ЗН | |
| Контрольное положение ВЗ | |
| Рабочее положение ВЗ | |
| Положение выключателя | |
| В схему шинного ТН | |

Инв. N подл. / Подп. и дата / Взам. инв. N / Инв. N дубл. / Подп. и дата

| | | | | |
|------|------|----------|-------|------|
| Изм. | Лист | N докум. | Подп. | Дата |
|------|------|----------|-------|------|

Цепи АСУ

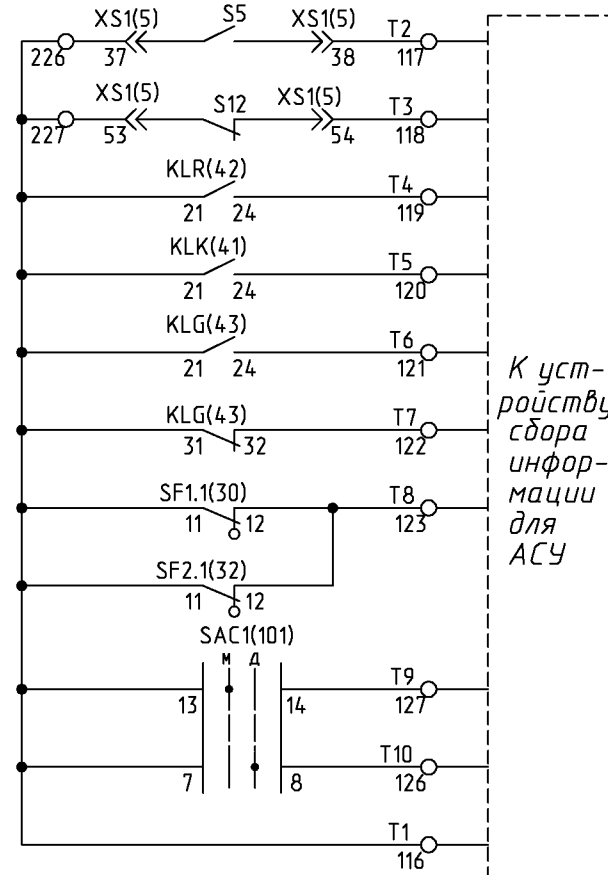
Цепи телесигнализации



Линия связи RS485 BMP3

Дополнительная линия связи RS485 BMP3

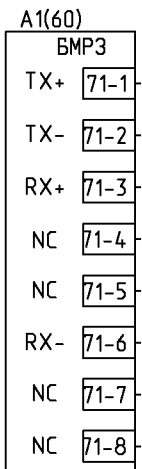
Линия связи RS-485 счетчика



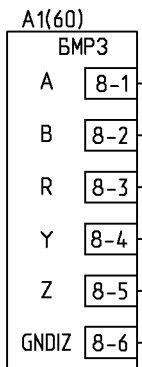
К устройству сбора информации для АСУ

| |
|-------------------------------------|
| Выключатель включен |
| Выключатель отключен |
| Рабочее положение ВЗ |
| Контрольное положение ВЗ |
| Сигнал "ЗН включен" |
| Сигнал "ЗН отключен" |
| Отключен выключатель автоматический |
| Местное управление разрешено |
| Дистанционное управление разрешено |
| Общий |

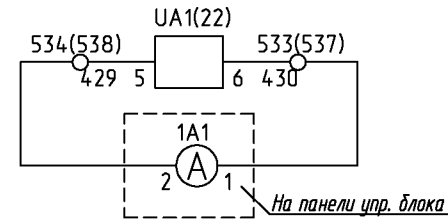
Инв.№ подл./Подп. и дата/Взам.инв.№/Инв.№ дубл./Подп. и дата



Линия связи Ethernet BMP3

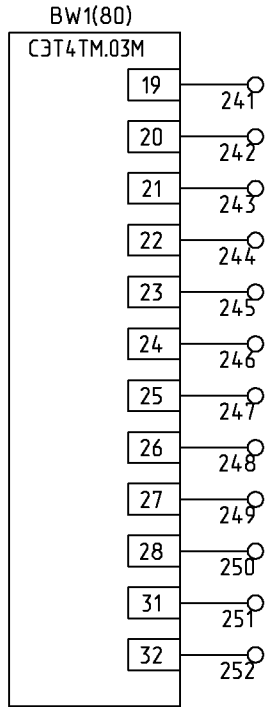


Цепи синхронизации от внешнего источника времени "PPS" BMP3

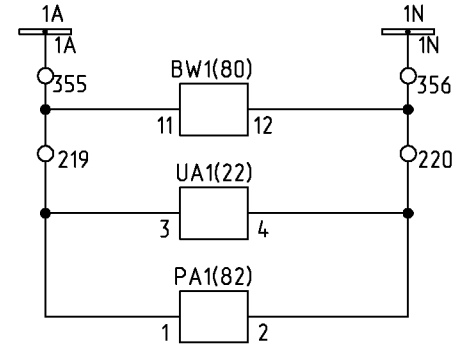


Ток рабочего питания секции 1(2) 0-5мА

| | | | | |
|------|------|----------|-------|------|
| Изм. | Лист | N докум. | Подп. | Дата |
|------|------|----------|-------|------|



Импульсные
выходы
счетчика



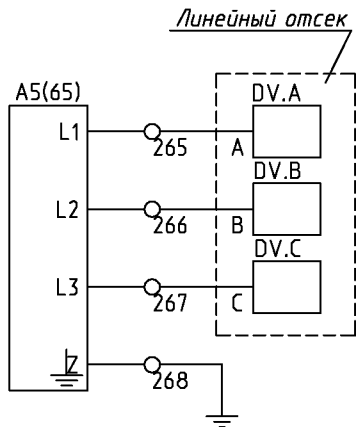
Резервное
питание
счетчика

Питание
преобразователя

Питание
амперметра

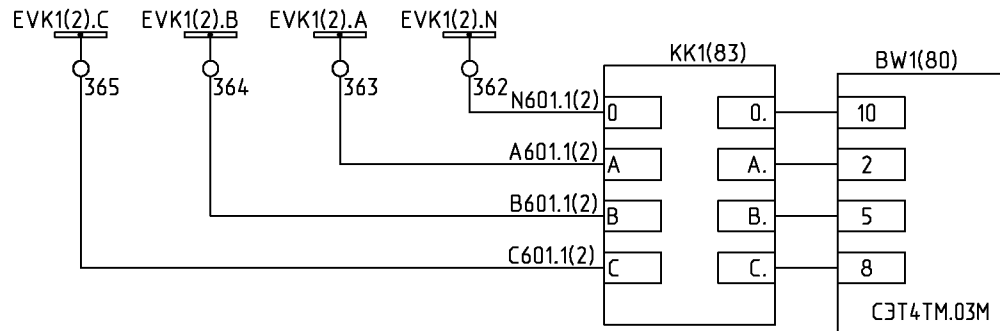
Инв. N подл. / Подп. и дата / Инв. N дубл. / Подп. и дата

| | | | | |
|------|------|----------|-------|------|
| Изм. | Лист | N док.м. | Подп. | Дата |
| | | | | |

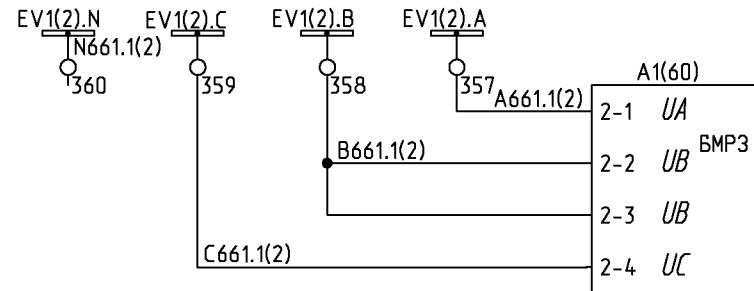


Индикатор
высокого
напряжения

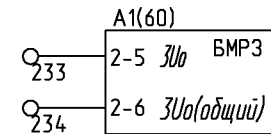
Цепи напряжения



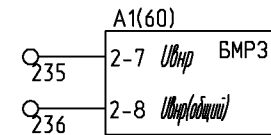
Цепи
напряжения
счетчика



Цепи
напряжения
БМР3



Контроль
напряжения
3U0
(резерв)



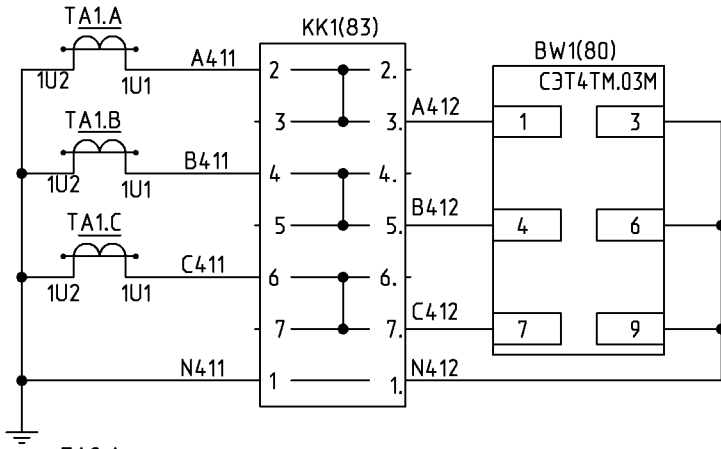
ВНР
(резерв)

Изм. N подл. Подп. и дата / Изм. N подл. Подп. и дата / Изм. N подл. Подп. и дата / Изм. N подл. Подп. и дата

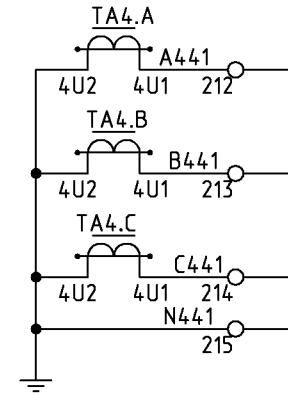
| | | | | |
|------|------|----------|-------|------|
| Изм. | Лист | N докum. | Подп. | Дата |
| | | | | |

6KI.080.19233

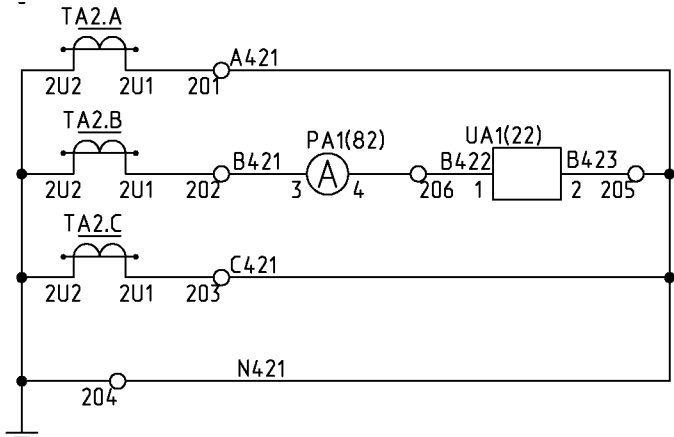
Токовые цепи



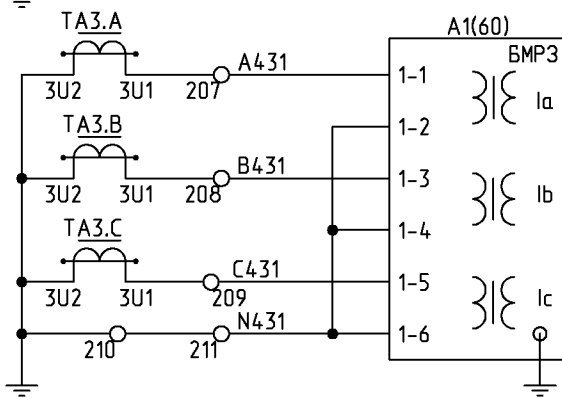
Счетчик измерения активной и реактивной мощности и эл.энергии



Резерв



Токовые цепи преобразователя и амперметра




Измерение тока, МТЗ, защита от обрыва фаз

Инв. N подл. Подп. и дата / Инв. N дубл. Подп. и дата

| | | | | |
|------|------|----------|-------|------|
| Изм. | Лист | N докум. | Подп. | Дата |
|------|------|----------|-------|------|

6KI.080.19233

Лист
14

| Поз. Обозн. | Наименование | Кол. | Примечание | | | | | |
|--|--|---|---------------------------|------|---|-----------|-----------|-------------|
| | | | | | | | | |
| Перв. примен. 6КИ.082.337ПЭЗ | A1 | Цифровой блок релейной защиты | | | | | | |
| | | БМРЗ-152-2-Д-ТН-01 | 1 | | | | | |
| | A3 | Модуль индикации мнемосхем КРУ-Мнемо-04-5-220 | 1 | | | | | |
| | A4 | Регистратор "Дуга-0" пост. ток 220В с 3 комплектами датчиков | 1 | | | | | |
| | A5 | Устройство контроля напряжения EVI Исполнение 3 | 1 | | | | | |
| Справ. N К-129 | EL1 | Светильник полупроводниковый | | | | | | |
| | | СП-52.1БТ30А50Е220 (ЯШГК.432229ТУ) | 1 | | | | | |
| | HLW1 | Лампа СКЛ12-Ж-2-220 (Желтая) | | | | | | |
| | | АДБК.432220.722ТУ | 1 | | | | | |
| | KLГ | Реле промежуточное 56.34.9.220.0000, розетка типа 96.74 SMA с зажимом 096.71, модуль 99.01.9.220.99 | 1 | | | | | |
| PV1 | Прибор щитовой цифровой ЩП96-П[]кВ/100В-220ВУ-1RS-х-К-0,5 ТУ 25-7504.219-2012 | 1 | [] -заполнить при заказе | | | | | |
| Инв. N подл. Подп. и дата Взам. инв. N Инв. N дубл. Подп. и дата | RK1 | Резистор С5-35В 100 68 Ом +-5%, ОЖО.467.541ТУ | | | | | | |
| | RK2 | | | | | | | |
| | RK3 | | 3 | | | | | |
| | SAC2 | Переключатель ПП53-1610801 УХЛ4 | | | | | | |
| | SAC3 | ТУ3424-009-32476017-2009 | 2 | | | | | |
| | SF1 | Выключатель LPN 2P In=2А, хар-ка С (33976) | | | | | | |
| | SF2 | | | | | | | |
| | SF4 | | | | | | | |
| | SF5 | | 4 | | | | | |
| | SF1.1 | Вспомогательный выключатель PS-LP-001S (34265) | | | | | | |
| 6КИ.082.337ПЭЗ | | | | | | | | |
| Изм. | Лист | N докум. | Подп. | Дата | Монтаж электрический шкафа ТН Перечень элементов В-129.1396 | Лист А | Лист 1 | Листов 2 |
| Разраб. | Глушкова | | | | | | | |
| Пров. | Червякова | | | | | | | |
| Нач. бюро | Смирнов | | | | | | | |
| Н. контр. | Смирнов | | | | | | | |
| Утв. | Смирнов | | | |  ОАО "Мосэлектроцит" | | | |

| <i>Поз. Обозн.</i> | <i>Наименование</i> | <i>Кол.</i> | <i>Примечание</i> |
|--------------------|--|-------------|-------------------|
| SF2.1 | | | |
| SF6.1 | | 3 | |
| SF6 | Выключатель LPN 3P In=2A, хар-ка B (34014) | 1 | |
| SN1 | Переключатель ПП53-1611011 УХЛ4 | | |
| | ТУ3424-009-32476017-2009 | 1 | |
| SQG1 | Выключатель ВВП11-10Б421-51У2.16 | | |
| | ТУ3428-155-00216823-2005 | 1 | |
| UV1 | Преобразователь измер.напр.перем. тока | | |
| | Е855/ЗЭС-М Uвх=0-125В, крепл.на DIN-35, | | |
| | универс.питание ТУРБ300521831.004-2002 | 1 | |
| VD1 | Штекер ST-1N4007 (2802329) + клемма UK4-TG | | |
| VD2 | (2812018) | 2 | Phoenix Contact |
| XS1 | Розетка CDDF 72 | 1 | |
| YG1 | Блокировка ЭМБЗ ЧЗ ЭМК ЧЗ(по заказу)-220 В | | |
| YQ1 | ОКИ.142.008РЭ | 2 | |

Инв. N подл. Подп. и дата / Инв. N дубл. Подп. и дата / Инв. N зам. инв. N Подп. и дата / Инв. N дубл. Подп. и дата

| | | | | |
|------|------|----------|-------|------|
| | | | | |
| Изм. | Лист | N докум. | Подп. | Дата |

6КИ.082.337ПЭЗ

Лист

2

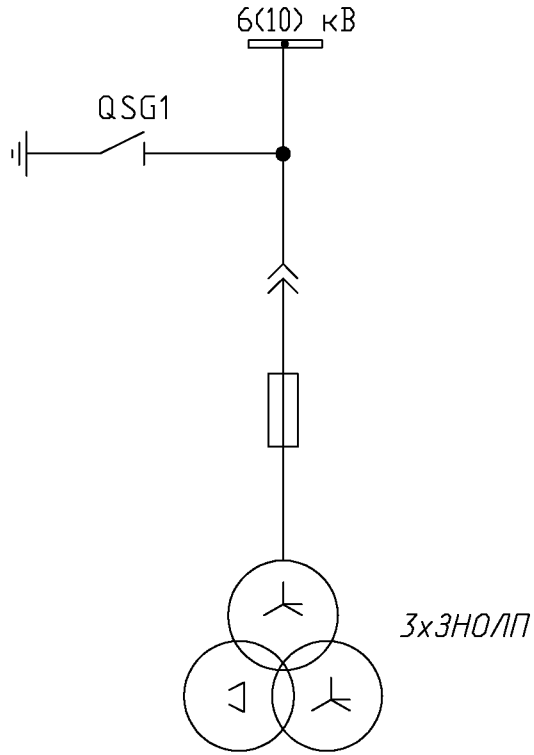
Формат А4

6КИ.082.33733

Перв. примен.
6КИ.082.33733

Справ. N
К-129

Поясняющая схема главных цепей



Инв. N подл. Подп. и дата
Взам. инв. N Инв. N дубл. Подп. и дата

- 1 Монтаж электрический выкатного элемента выполнить по схеме 5КИ.513.773.
- 2 В скобках указана маркировка для 2-ой секции шин.
- 3 Выводы устройства Дуга-0:
Канал ОВ1 - отсек выкатного элемента;
Канал ОВ2 - отсек сборных шин;
Канал ОВ4 - отсек ввода-вывода.

| | | | | |
|-----------|-----------|----------|-------|------|
| Изм. | Лист | N докцм. | Подп. | Дата |
| Разраб. | Глушкова | | | |
| Пров. | Червякова | | | |
| Т. контр. | | | | |
| Нач. бюро | Смирнов | | | |
| Н. контр. | Смирнов | | | |
| Утв. | Смирнов | | | |

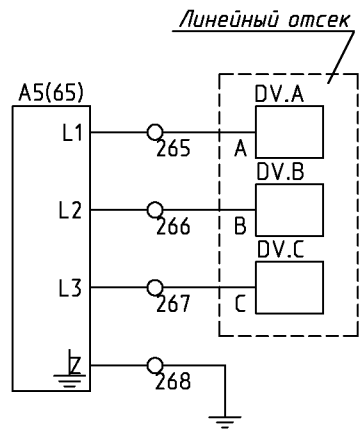
6КИ.082.33733

Монтаж электрический
шкафа ТН
Схема электрическая
принципиальная

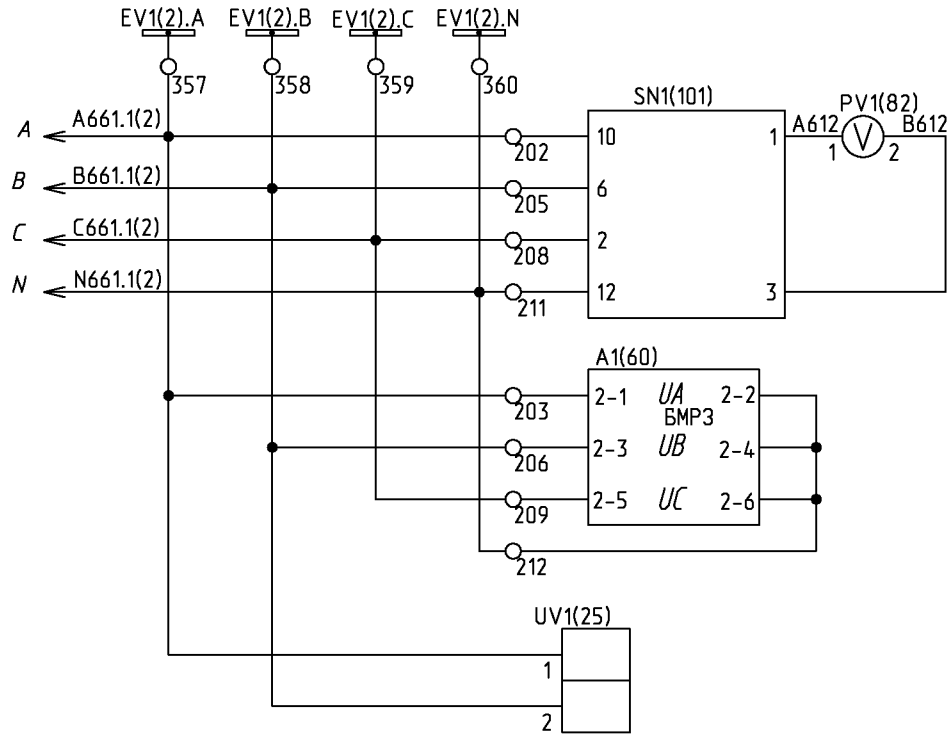
| | | |
|------|-------|-----------|
| Лит. | Масса | Масштаб |
| A | - | - |
| Лист | 1 | Листов 12 |

В-129.1396

ОАО
"Мосэлектроситм"



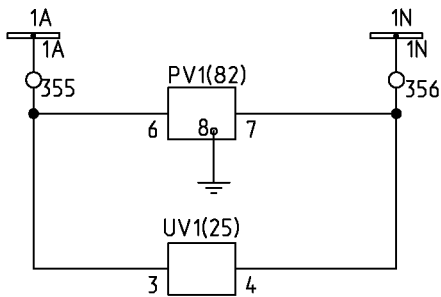
Индикатор
высокого
напряжения



Измерение
фазных и
линейных
напряжений,
переключатель
вольтметра

Контроль
фазного
напряжения
секции
БМРЗ

Преобразователь
напряжения



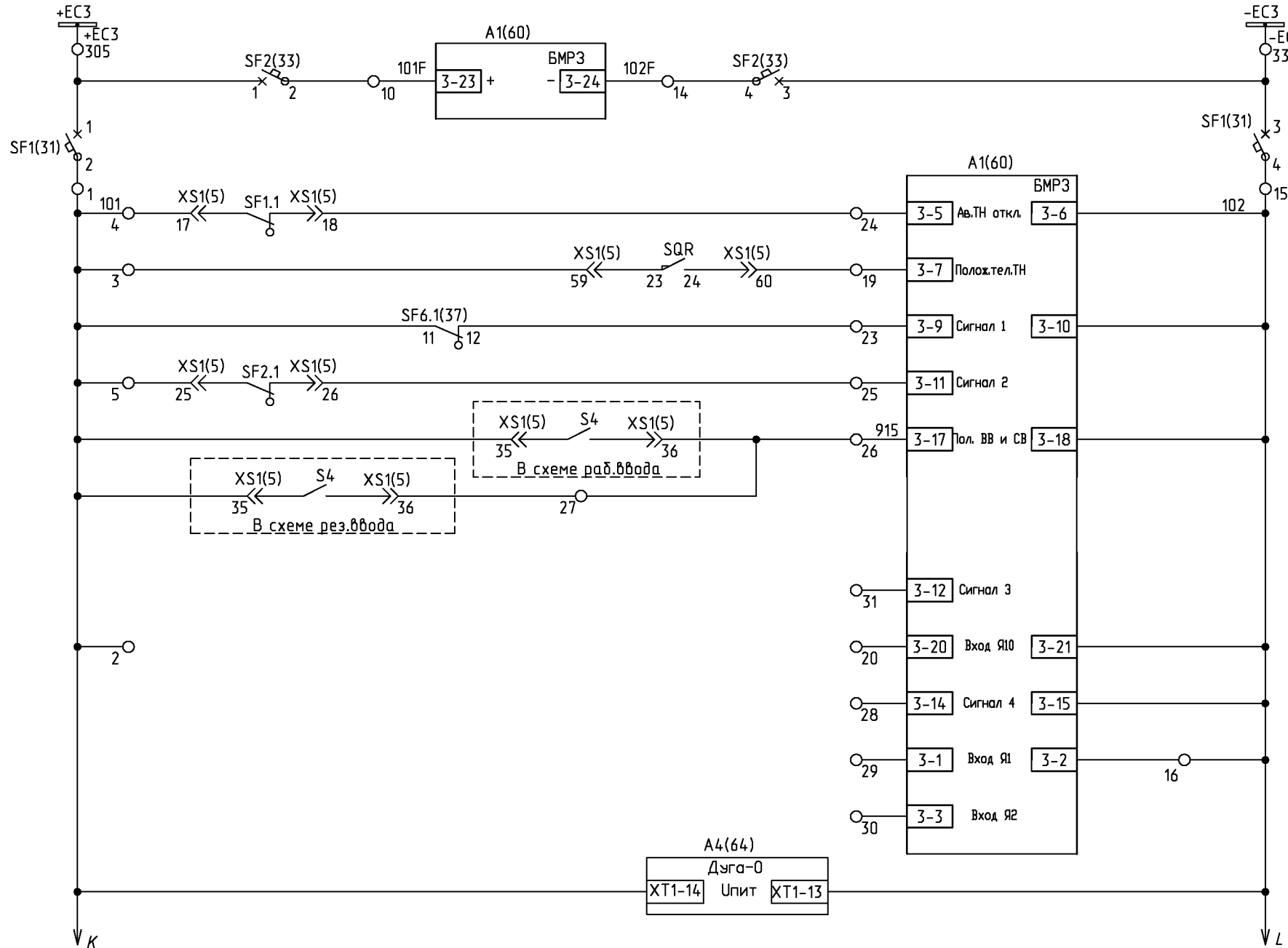
Питание
вольтметра

Питание
преобразователя
напряжения

Инв. N подл. Подл. и дата / Инв. N дубл. Подл. и дата

| | | | | |
|------|------|----------|-------|------|
| Изм. | Лист | N докum. | Подп. | Дата |
|------|------|----------|-------|------|

Цепи оперативного тока

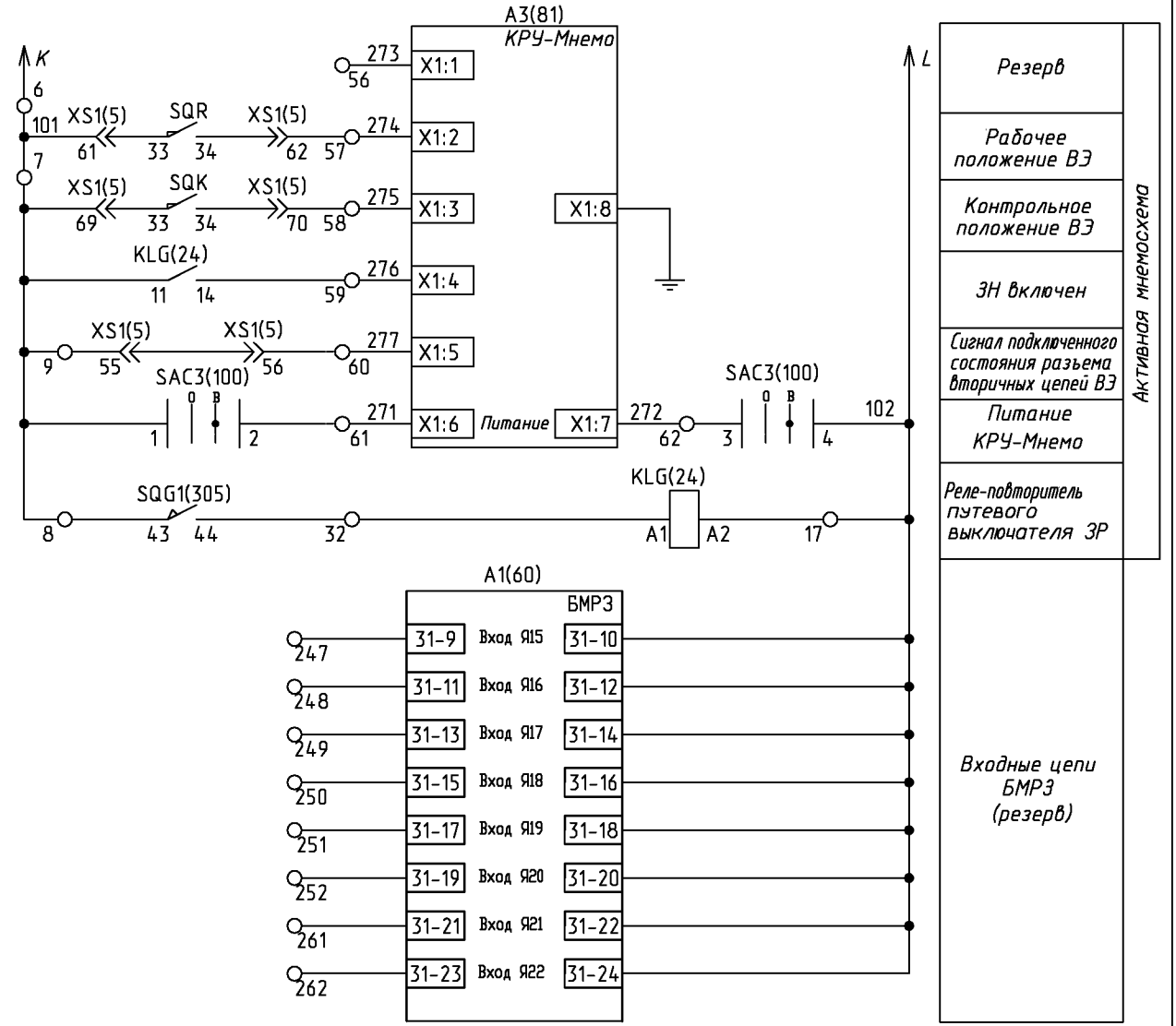


| |
|---|
| Шинки питания опер. цепей |
| Питание БМРЗ |
| Автомат питания опер. цепей |
| Контроль положения ВЭ и автоматических выключателей Сигналы 'Неисправность ТН' |
| Контроль положения рабочего и резервного вводов |
| Входные цепи БМРЗ (резерв) |
| Питание Дуга-0 |

Инв. N подл. Подп. и дата Взам. инв. N Инв. N дубл. Подп. и дата

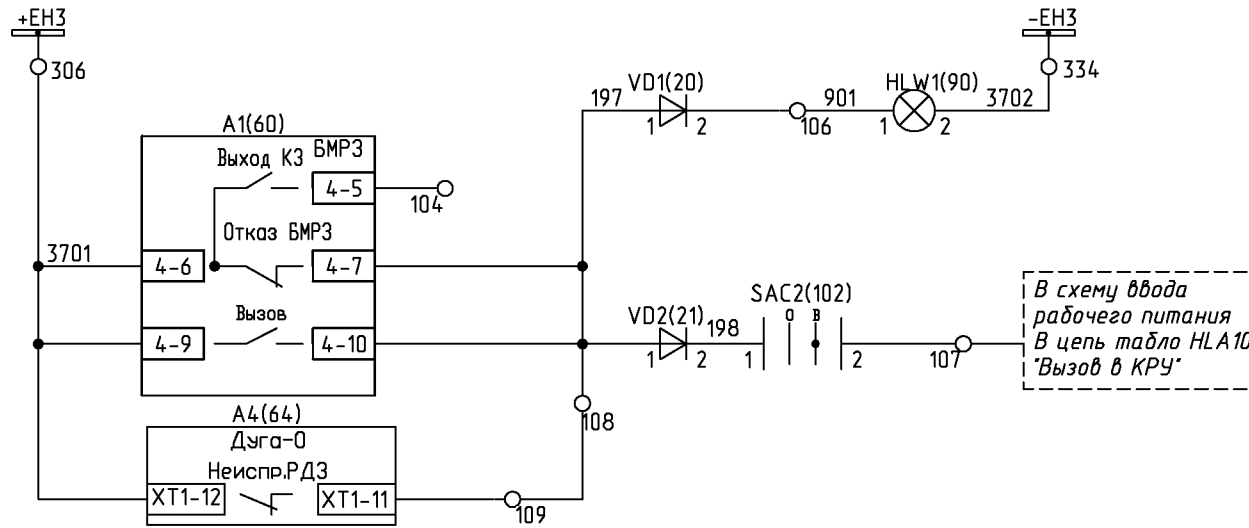
| | | | | |
|------|------|----------|-------|------|
| Изм. | Лист | N докум. | Подп. | Дата |
| | | | | |

Цепи оперативного тока



Инв. N подл. Подп. и дата / Инв. N дубл. Подп. и дата

Цепи сигнализации

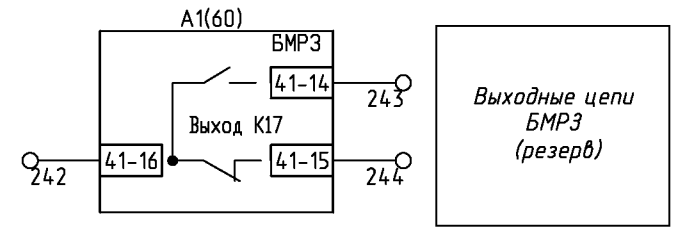
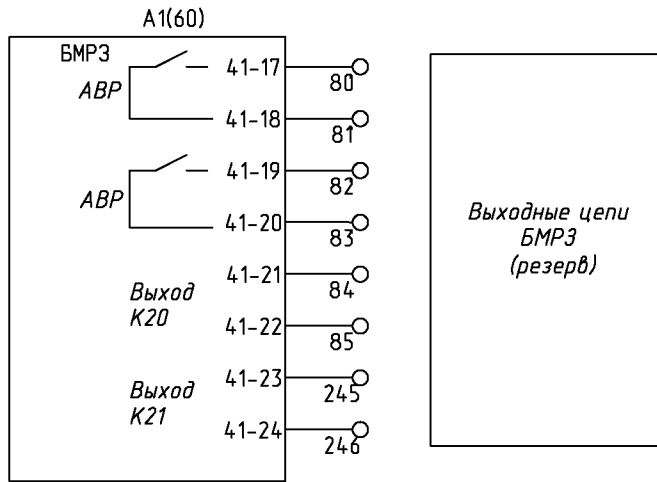


| |
|---------------------------------------|
| Шинки сигнализации |
| Лампа "Аварийная ситуация" |
| "Аварийное отключение выключателя" |
| "Отказ БМРЗ" |
| "Вызов в КРУ" |
| "Неисправность и срабатывание Дуга-0" |

Изм. N подл. Подп. и дата / Изм. N подл. Подп. и дата / Изм. N подл. Подп. и дата / Изм. N подл. Подп. и дата

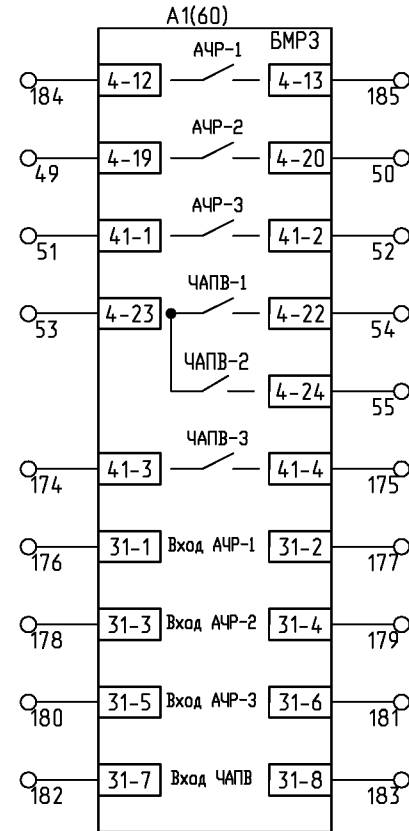
| | | | | |
|------|------|----------|-------|------|
| Изм. | Лист | N докум. | Подп. | Дата |
| | | | | |

Выходные цепи



Инв. N подл. / Подп. и дата / Взам. инв. N / Инв. N дубл. / Подп. и дата

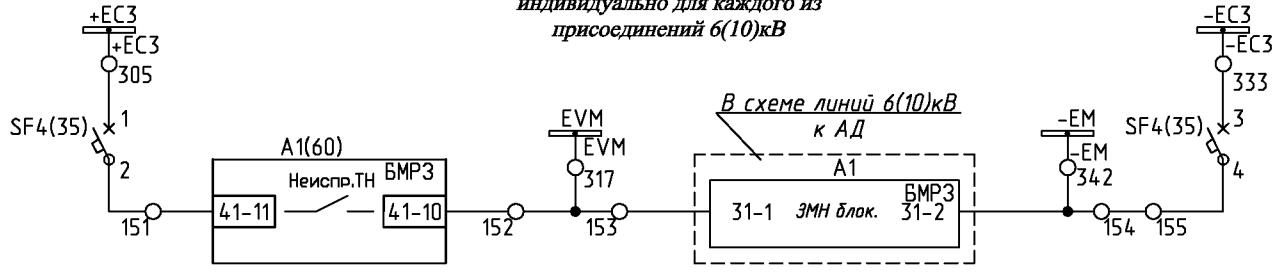
Выходные цепи



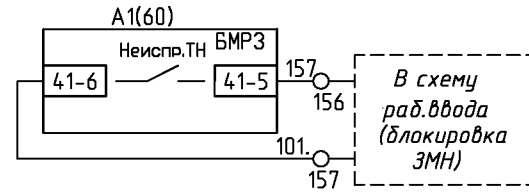
| | |
|-------------------------|--------|
| АЧР 1 очередь | Резерв |
| АЧР 2 очередь | |
| АЧР 3 очередь | |
| ЧАПВ-1 | |
| ЧАПВ-2 | |
| ЧАПВ-3 | |
| АЧР по внешнему сигналу | |
| ЧАПВ | |

Инь.Н подл. Подп. и дата Взам.инь.Н Инь.Н дубл. Подп. и дата

Цепи блокировки ЗМН,
индивидуально для каждого из
присоединений 6(10)кВ

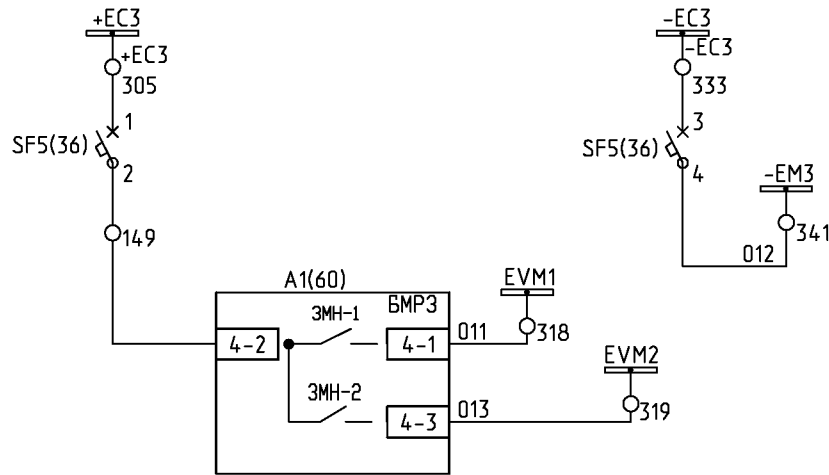


Образование
шинки
блокировки для
индивид. ЗМН
присоед.
по контролю
неисправности
автомата
цепей ТН



Контроль
исправности
автомата
цепей
напряжения
или выкаченное
положение ВЭ

Образование шинки ЗМН



Шинки
управления
и автомат

Шинка
-ЗМН

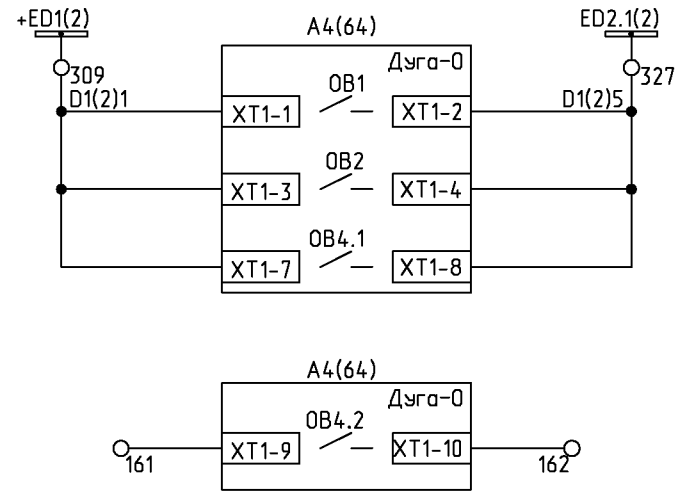
Шинка
ЗМН 1 очередь

Шинка
ЗМН 2 очередь

Инв. N подл. Подп. и дата / Взам. инв. N Инв. N дубл. Подп. и дата

| | | | | |
|------|------|----------|-------|------|
| Изм. | Лист | N докум. | Подп. | Дата |
| | | | | |

Защита от дуговых замыканий



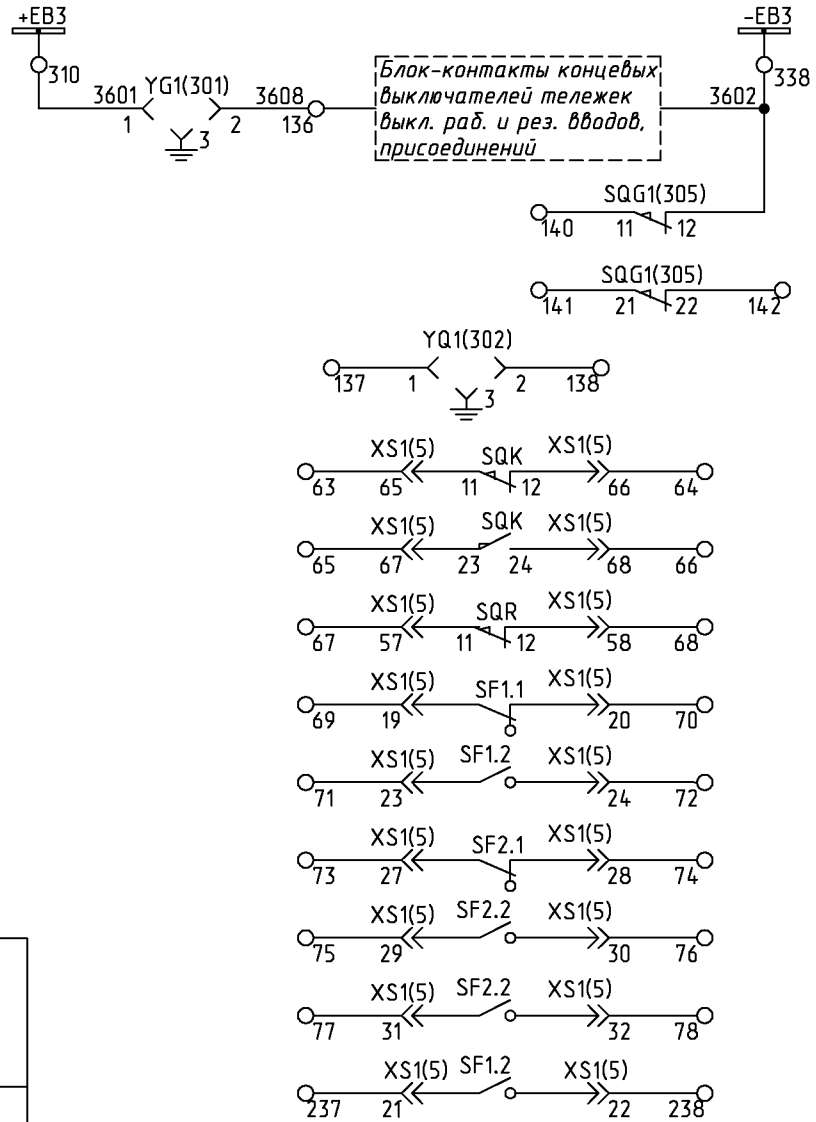
| |
|---|
| Шинки ЗДЗ |
| Датчики ЗДЗ в отсеке выключателя |
| Датчики ЗДЗ в отсеке сборных шин |
| Датчики ЗДЗ в отсеке ввода/вывода |

| | |
|--|--------|
| Дуговая защита отсека ввода/вывода | Резерв |
|--|--------|

Инв. N подл. / Подп. и дата / Взам. инв. N / Инв. N дубл. / Подп. и дата

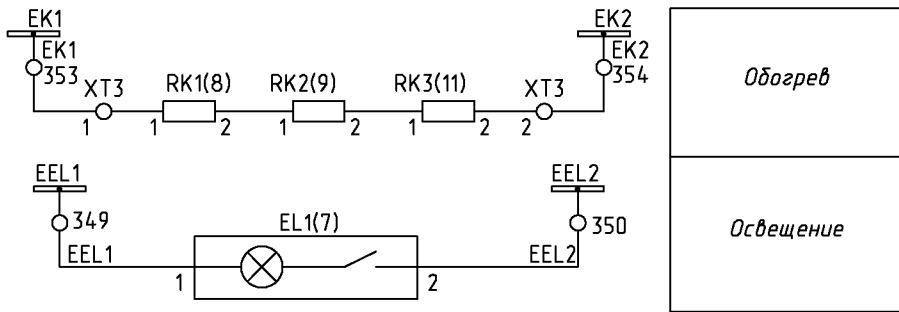
| | | | | |
|------|------|----------|-------|------|
| Изм. | Лист | N докум. | Подп. | Дата |
|------|------|----------|-------|------|

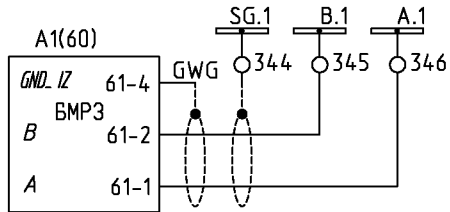
Цепи оперативной блокировки



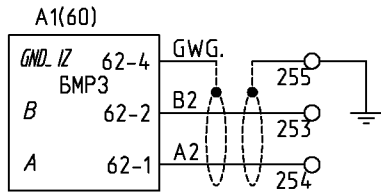
| | |
|---|--------|
| Шинки оперативной блокировки | Резерв |
| Блок-замок 3Н секции шин 6(10)кВ | |
| Путевая выключатель 3Н секции шин 6(10)кВ | |
| Блок-замок выкатного элемента | |
| Контрольное положение ВЗ | |
| Рабочее положение ВЗ | |
| Резерв | |

Инв. N подл. Подп. и дата / Взам. инв. N Инв. N дубл. Подп. и дата



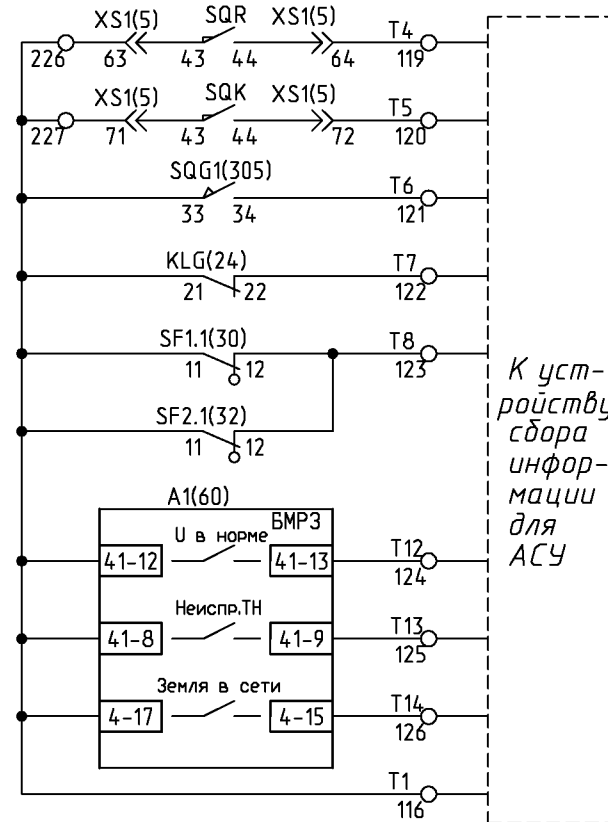


Линия связи
RS485
BMP3



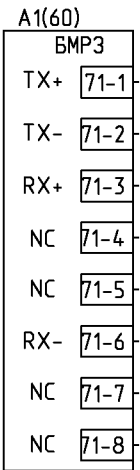
Дополнительная
линия связи
RS485
BMP3

Цепи телесигнализации

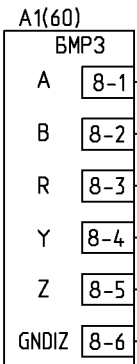


| |
|-------------------------------------|
| Рабочее положение ВЗ |
| Контрольное положение ВЗ |
| Сигнал "ЗН включен" |
| Сигнал "ЗН отключен" |
| Отключен выключатель автоматический |
| Напряжение в норме |
| Неисправность ТН |
| Земля на 1(2)с.ш. |
| Общая |

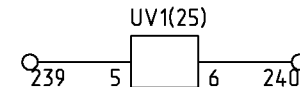
Инв. N подл. Подп. и дата / Взам. инв. N Инв. N дубл. / Подп. и дата



Линия связи
Ethernet
BMP3



Цепи
синхронизации
от внешнего
источника
времени
"PPS"
BMP3



Выходные
цепи
преобразователя
напряжения 4-20мА

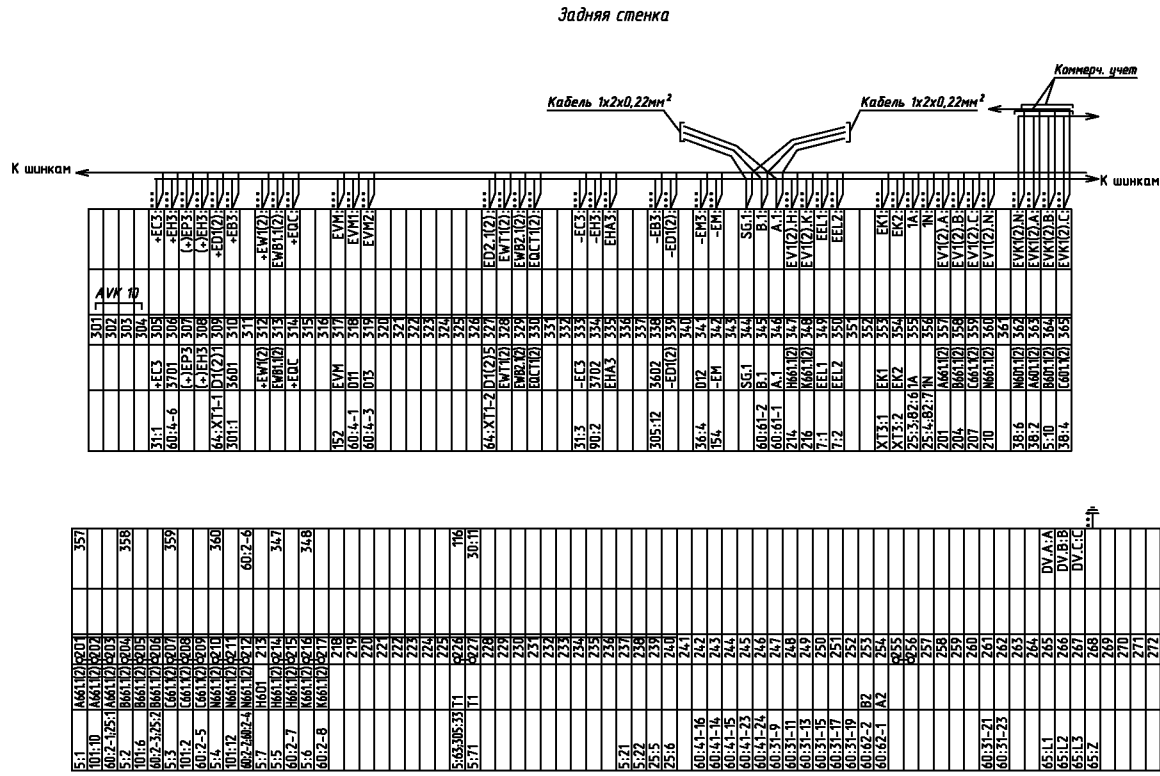
| | | | | |
|------|------|----------|-------|------|
| Изм. | Лист | N докум. | Подп. | Дата |
|------|------|----------|-------|------|

6КИ.082.337Э3

Инв.№ подл. Подп. и дата / Инв.№ дубл. Подп. и дата


| | | | | | |
|---------|------|------|---------|-----|---------|
| 101 | 0 1 | 31:2 | | 101 | |
| 5:59 | 101 | 0 2 | | 102 | |
| 5:17 | 101 | 0 3 | | 103 | |
| 5:25 | 101 | 0 4 | | 104 | |
| 5:61 | 101 | 0 5 | 100:1 | 105 | |
| 5:69 | 101 | 0 6 | | 106 | 20:2 |
| 5:53 | 101 | 0 7 | | 107 | |
| 60:3-23 | 101 | 0 8 | 308:13 | 108 | 20: |
| | 101 | 0 9 | 312:1 | 109 | |
| | 101 | 0 10 | 352:2 | 110 | |
| | 101 | 0 11 | | 111 | |
| | 101 | 0 12 | | 112 | |
| | 101 | 0 13 | | 113 | |
| 60:3-24 | 102F | 1 | 33:4 | 114 | |
| | 102 | 0 15 | 314 | 115 | |
| | 102 | 0 16 | 60:3-2 | 116 | 22:6 |
| | 102 | 0 17 | 24:А2 | 117 | |
| | 102 | 0 18 | | 118 | |
| 5:60 | 102 | 0 19 | 60:3-7 | 119 | |
| | 102 | 0 20 | 60:3-20 | 120 | |
| | 102 | 0 21 | | 121 | |
| | 102 | 0 22 | | 122 | |
| | 102 | 0 23 | | 123 | |
| 37:12 | 103 | 0 24 | 60:3-9 | 124 | |
| 5:18 | 103 | 0 25 | 60:3-5 | 125 | |
| 5:26 | 103 | 0 26 | 60:3-11 | 126 | |
| | 103 | 0 27 | 60:3-17 | 127 | |
| | 103 | 0 28 | 60:3-14 | 128 | |
| | 103 | 0 29 | 60:3-1 | 129 | |
| | 103 | 0 30 | 60:3-2 | 130 | |
| | 103 | 0 31 | 60:3-12 | 131 | |
| | 103 | 0 32 | 60:3-10 | 132 | |
| 24:А1 | 103 | 0 33 | 308:14 | 133 | |
| | 103 | 0 34 | | 134 | |
| | 103 | 0 35 | | 135 | |
| | 103 | 0 36 | | 136 | |
| | 103 | 0 37 | | 137 | |
| | 103 | 0 38 | | 138 | |
| | 103 | 0 39 | | 139 | |
| | 103 | 0 40 | | 140 | |
| | 103 | 0 41 | | 141 | |
| | 103 | 0 42 | | 142 | |
| | 103 | 0 43 | | 143 | |
| | 103 | 0 44 | | 144 | |
| | 103 | 0 45 | | 145 | |
| | 103 | 0 46 | | 146 | |
| | 103 | 0 47 | | 147 | |
| | 103 | 0 48 | | 148 | |
| | 103 | 0 49 | 60:4-10 | 149 | 60:4-2 |
| | 103 | 0 50 | 60:4-11 | 150 | |
| | 103 | 0 51 | 60:4-12 | 151 | 60:4-18 |
| | 103 | 0 52 | 60:4-13 | 152 | 317 |
| | 103 | 0 53 | 60:4-25 | 153 | |
| | 103 | 0 54 | 60:4-23 | 154 | |
| | 103 | 0 55 | 60:4-24 | 155 | 342 |
| | 103 | 0 56 | 60:4-26 | 156 | |
| | 103 | 0 57 | 60:4-27 | 157 | |
| | 103 | 0 58 | 60:4-28 | 158 | |
| | 103 | 0 59 | 60:4-29 | 159 | |
| 5:62 | 103 | 0 60 | 60:4-30 | 160 | |
| 5:70 | 103 | 0 61 | 60:4-31 | 161 | |
| 81X1:4 | 103 | 0 62 | 60:4-32 | 162 | |
| 81X1:4 | 103 | 0 63 | 60:4-33 | 163 | |
| 81X1:4 | 103 | 0 64 | 60:4-34 | 164 | |
| 81X1:4 | 103 | 0 65 | 60:4-35 | 165 | |
| 81X1:4 | 103 | 0 66 | 60:4-36 | 166 | |
| 81X1:4 | 103 | 0 67 | 60:4-37 | 167 | |
| 81X1:4 | 103 | 0 68 | 60:4-38 | 168 | |
| 81X1:4 | 103 | 0 69 | 60:4-39 | 169 | |
| 81X1:4 | 103 | 0 70 | 60:4-40 | 170 | |
| 81X1:4 | 103 | 0 71 | 60:4-41 | 171 | |
| 81X1:4 | 103 | 0 72 | 60:4-42 | 172 | |
| 81X1:4 | 103 | 0 73 | 60:4-43 | 173 | |
| 81X1:4 | 103 | 0 74 | 60:4-44 | 174 | |
| 81X1:4 | 103 | 0 75 | 60:4-45 | 175 | |
| 81X1:4 | 103 | 0 76 | 60:4-46 | 176 | |
| 81X1:4 | 103 | 0 77 | 60:4-47 | 177 | |
| 81X1:4 | 103 | 0 78 | 60:4-48 | 178 | |
| 81X1:4 | 103 | 0 79 | 60:4-49 | 179 | |
| 81X1:4 | 103 | 0 80 | 60:4-50 | 180 | |
| 81X1:4 | 103 | 0 81 | 60:4-51 | 181 | |
| 81X1:4 | 103 | 0 82 | 60:4-52 | 182 | |
| 81X1:4 | 103 | 0 83 | 60:4-53 | 183 | |
| 81X1:4 | 103 | 0 84 | 60:4-54 | 184 | |
| 81X1:4 | 103 | 0 85 | 60:4-55 | 185 | |

Дно релейного шкафа



| | | | | | |
|--------------|--------|---------|--|-----|--|
| 5:1 | 646:10 | 120:1 | | 357 | |
| 101:10 | 646:10 | 120:2 | | | |
| 60:2-5:25 | 646:10 | 120:3 | | | |
| 5:7 | 646:10 | 120:4 | | | |
| 101:6 | 646:10 | 120:5 | | | |
| 60:2-3:5:2 | 646:10 | 120:6 | | | |
| 5:3 | 646:10 | 120:7 | | | |
| 60:2-5 | 646:10 | 120:8 | | | |
| 101:2 | 646:10 | 120:9 | | | |
| 60:2-5 | 646:10 | 120:10 | | | |
| 5:4 | 646:10 | 120:11 | | | |
| 101:12 | 646:10 | 120:12 | | | |
| 60:2-2:6:2-4 | 646:10 | 120:13 | | | |
| 5:7 | 646:10 | 120:14 | | | |
| 5:5 | 646:10 | 120:15 | | | |
| 60:2-7 | 646:10 | 120:16 | | | |
| 5:6 | 646:10 | 120:17 | | | |
| 60:2-8 | 646:10 | 120:18 | | | |
| | | 120:19 | | | |
| | | 120:20 | | | |
| | | 120:21 | | | |
| | | 120:22 | | | |
| | | 120:23 | | | |
| | | 120:24 | | | |
| | | 120:25 | | | |
| | | 120:26 | | | |
| | | 120:27 | | | |
| | | 120:28 | | | |
| | | 120:29 | | | |
| | | 120:30 | | | |
| | | 120:31 | | | |
| | | 120:32 | | | |
| | | 120:33 | | | |
| | | 120:34 | | | |
| | | 120:35 | | | |
| | | 120:36 | | | |
| | | 120:37 | | | |
| | | 120:38 | | | |
| | | 120:39 | | | |
| | | 120:40 | | | |
| | | 120:41 | | | |
| | | 120:42 | | | |
| | | 120:43 | | | |
| | | 120:44 | | | |
| | | 120:45 | | | |
| | | 120:46 | | | |
| | | 120:47 | | | |
| | | 120:48 | | | |
| | | 120:49 | | | |
| | | 120:50 | | | |
| | | 120:51 | | | |
| | | 120:52 | | | |
| | | 120:53 | | | |
| | | 120:54 | | | |
| | | 120:55 | | | |
| | | 120:56 | | | |
| | | 120:57 | | | |
| | | 120:58 | | | |
| | | 120:59 | | | |
| | | 120:60 | | | |
| | | 120:61 | | | |
| | | 120:62 | | | |
| | | 120:63 | | | |
| | | 120:64 | | | |
| | | 120:65 | | | |
| | | 120:66 | | | |
| | | 120:67 | | | |
| | | 120:68 | | | |
| | | 120:69 | | | |
| | | 120:70 | | | |
| | | 120:71 | | | |
| | | 120:72 | | | |
| | | 120:73 | | | |
| | | 120:74 | | | |
| | | 120:75 | | | |
| | | 120:76 | | | |
| | | 120:77 | | | |
| | | 120:78 | | | |
| | | 120:79 | | | |
| | | 120:80 | | | |
| | | 120:81 | | | |
| | | 120:82 | | | |
| | | 120:83 | | | |
| | | 120:84 | | | |
| | | 120:85 | | | |
| | | 120:86 | | | |
| | | 120:87 | | | |
| | | 120:88 | | | |
| | | 120:89 | | | |
| | | 120:90 | | | |
| | | 120:91 | | | |
| | | 120:92 | | | |
| | | 120:93 | | | |
| | | 120:94 | | | |
| | | 120:95 | | | |
| | | 120:96 | | | |
| | | 120:97 | | | |
| | | 120:98 | | | |
| | | 120:99 | | | |
| | | 120:100 | | | |

Формат А4

| | | Поз. Обозн. | Наименование | Кол. | Примечание | |
|---|----------------|----------------|--|---|------------|--------|
| Перв. примен. | 6КИ.080.975ПЭЗ | A1 | Цифровой блок релейной защиты | | | |
| | | | БМРЗ-152-2-Д-КЛ-01 | 1 | | |
| | | A3 | Модуль индикации мнемосхем КРУ-Мнемо-04-5-220 | 1 | | |
| | | A4 | Регистратор "Дуга-0" пост. ток 220В с 3 комплектами датчиков | 1 | | |
| | | A5 | Устройство контроля напряжения EVI Исполнение 3 | 1 | | |
| Справ. N | К-129 | AK1 | Модуль управления TER_СМ_16_1(220_1) | 1 | | |
| | | BW1 | Счетчик электрической энергии многофункциональный СЭТ-4ТМ.03М.01, 100В, 5А ИЛГШ.411152.145ТУ | 1 | | |
| | | EL1 | Светильник полупроводниковый СП-52.1БТ30А50Е220 (ЯШГК.432229ТУ) | 1 | | |
| | | HLG1 | Лампа СКЛ12-Л-2-220 (Зеленая) АДБК.432220.722ТУ | 1 | | |
| | | HLR1 | Лампа СКЛ12-К-2-220 (Красная) АДБК.432220.722ТУ | 1 | | |
| Подп. и дата | | HLW1 | Лампа СКЛ12-Ж-2-220 (Желтая) АДБК.432220.722ТУ | 1 | | |
| | | KK1 | Коробка испытательная переходная ТВ6.672.112 | 1 | | |
| | | KLK | Реле промежуточное 56.32.9.220.0000, розетка | | | |
| Инв. N дубл. | | KLR | типа 96.72 SMA с зажимом 094.71, модуль 99.01.9.220.99 | 2 | | |
| | | PA1 | Цифровой амперметр Omix P99-A-1-1.0 ТУ 4221-009-79718634-2009 | 1 | | |
| Взам. инв. N | | R1 | Резистор С5-35В 50 4,3 кОм +- 5%, | | | |
| Подп. и дата | | 6КИ.080.975ПЭЗ | | | | |
| | | Изм. | Лист | N докум. | Подп. | Дата |
| Инв. N подл. | Разраб. | Невская | | | | |
| | Пров. | Червякова | | | | |
| | Нач. бюро | Смирнов | | | | |
| | Н. контр. | Смирнов | | | | |
| | Утв. | Смирнов | | | | |
| Монтаж электрический шкафа отходящей линии Перечень элементов В-129.15149 | | | | Лит. | Лист | Листов |
| | | | | А | 1 | 2 |
| | | | |  ОАО "Мосэлектроцит" | | |

| Поз. Обозн. | Наименование | Кол. | Примечание |
|-------------|--|------|-----------------|
| | ОЖО.467.541ТУ | 1 | |
| RK1 | Резистор С5-35В 100 68 Ом +-5%, ОЖО.467.541ТУ | | |
| RK2 | | | |
| RK3 | | 3 | |
| SAC1 | Переключатель ПП53-1610841 УХЛ4 | | |
| | ТУ3424-009-32476017-2009 | 1 | |
| SAC2 | Переключатель ПП53-1610801 УХЛ4 | | |
| SAC3 | ТУ3424-009-32476017-2009 | 2 | |
| SBC | Кнопка управления ABLFS-22 зеленая, 1з+1р, | | |
| | 230В, пост.ток | 1 | |
| SBT | Кнопка управления ABLFS-22 красная, 1з+1р, | | |
| | 230В, пост.ток | 1 | |
| SF1 | Выключатель LPN 2P In=2A, хар-ка С (33976) | 1 | |
| SF1.1 | Вспомогательный выключатель PS-LP-001S (34265) | | |
| SF2.1 | | 2 | |
| SF2 | Выключатель LPN 2P In=4A, хар-ка С (33977) | 1 | |
| SQG1 | Выключатель ВВП11-10Б421-51У2.16 | | |
| | ТУ3428-155-00216823-2005 | 1 | |
| UA1 | Преобразователь измерит. перем. тока | | |
| | Е854/2ЭС-М Iвх=0-5А, крепл.на DIN-35, | | |
| | универс.питание ТУРБ300521831.004-2002 | 1 | |
| VD1 | Штекер ST-1N4007 (2802329) + клемма UK4-TG | | |
| VD2 | (2812018) | 2 | Phoenix Contact |
| XS1 | Розетка CDDF 72 | 1 | |
| XS3 | Розетка РП10-7*3' ДРО.364.025ТУ | 1 | |
| YG1 | Блокировка ЭМБ3 У3 ЭМК У3(по заказу)-220 В | | |
| YQ1 | ОКИ.142.008РЭ | 2 | |

Инв.№ подл. Подп. и дата / Инв.№ дубл. Подп. и дата / Инв.№ зам. инв. № дубл. Подп. и дата

| | | | | |
|------|------|----------|-------|------|
| Изм. | Лист | № докум. | Подп. | Дата |
| | | | | |

6КИ.080.975ПЭЗ

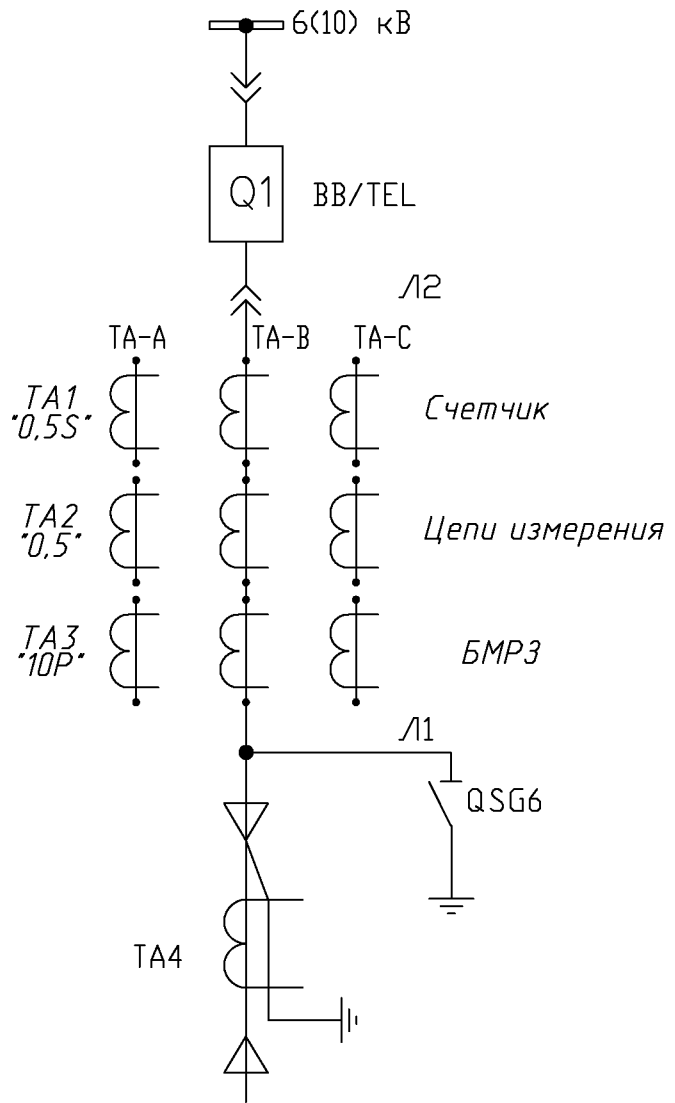
Лист

2

Формат А4

ΣΕ576·080·ИЖ9

Поясняющая схема главных цепей



- 1 Монтаж электрический выкатного элемента выполнить по схеме 5КИ.513.851.
- 2 В скобках указана маркировка для 2-ой секции шин.
- 3 X-обозначает номер присоединения.
- 4 Выводы устройства Дуга-0:
 Канал ОВ1 - отсек выключателя;
 Канал ОВ2 - отсек сборных шин;
 Канал ОВ4 - отсек ввода-вывода.

6КИ.080.97533

Монтаж электрический
шкафа отходящей линии
Схема электрическая
принципиальная

| | | |
|--------|-----------|---------|
| Лит. | Масса | Масштаб |
| A | - | - |
| Лист 1 | Листов 14 | |

B-129.15149

ОАО
"Мосэлектроситм"

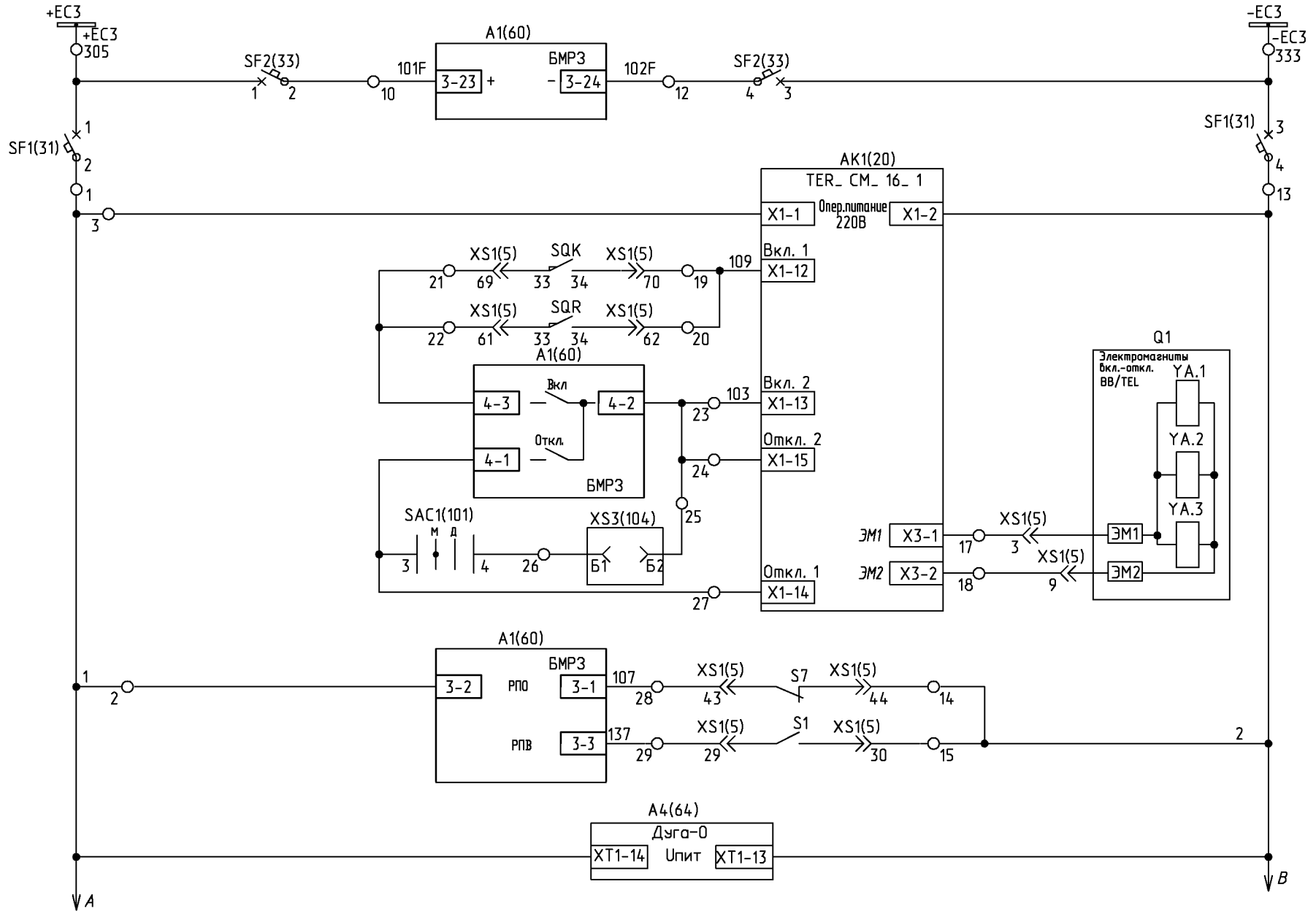
Перв. примен.
6КИ.080.97533

Справ. N
K-129

Инд. N подл. Подп. и дата
Взам. инв. N Инв. N дубл. Подп. и дата

| | | | |
|-----------|-----------|-------|------|
| Изм. Лист | N докцм. | Подп. | Дата |
| Разраб. | Невская | | |
| Пров. | Червякова | | |
| Т. контр. | | | |
| Нач. бюро | Смирнов | | |
| Н. контр. | Смирнов | | |
| Утв. | Смирнов | | |

Цепи оперативного тока

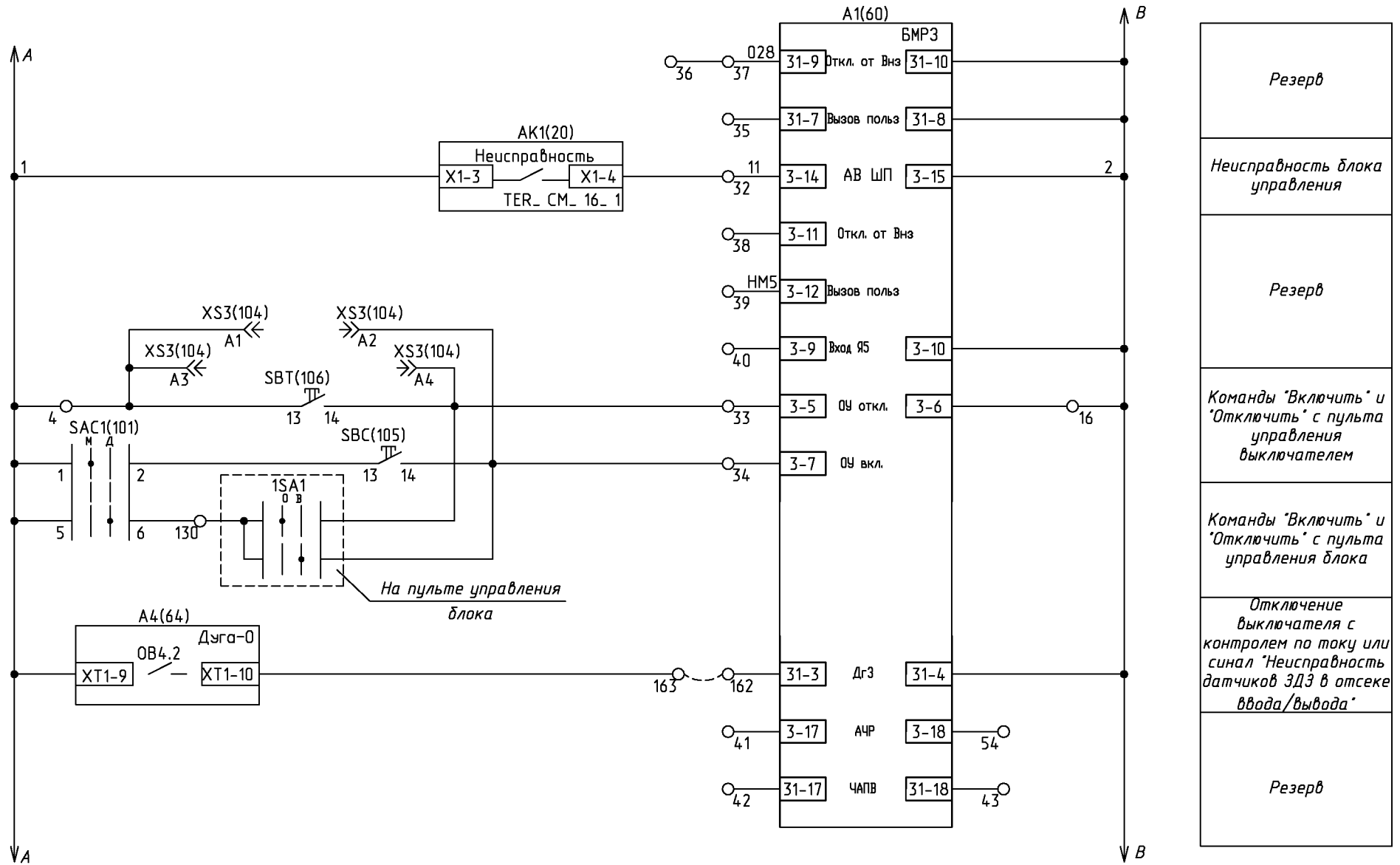


| |
|----------------------------------|
| Шинки управления |
| Питание BMP3 |
| Автомат цепей управления |
| Питание TER_СМ_16_1 |
| Цепь включения выключателя |
| Цепь отключения выключателя |
| Аварийное отключение выключателя |
| Реле положения "Отключено" |
| Реле положения "Включено" |
| Питание Дуга-0 |

Инв. N подл. Подп. и дата / Взам. инв. N Инв. N дубл. Подп. и дата

| | | | | |
|------|------|----------|-------|------|
| Изм. | Лист | N докум. | Подп. | Дата |
|------|------|----------|-------|------|

Цепи оперативного тока

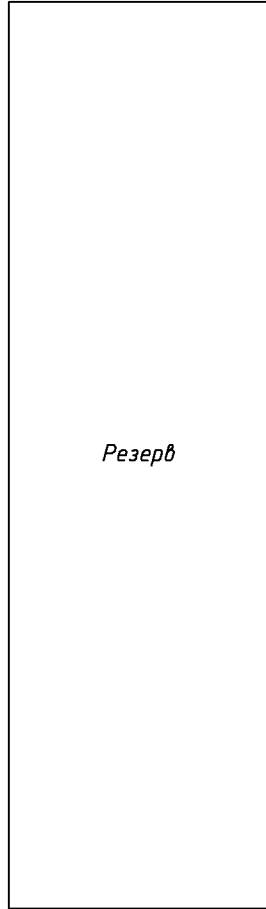
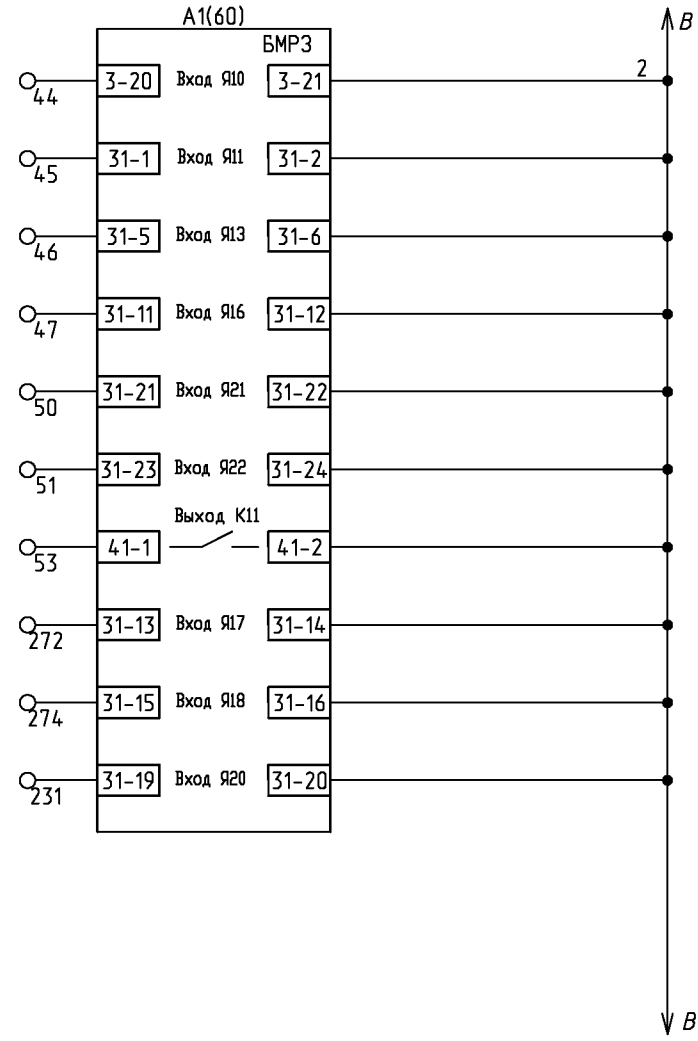
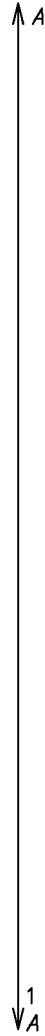


Инв. N подл. Подп. и дата / Взам. инв. N Инв. N дубл. Подп. и дата

| |
|--|
| Резерв |
| Неисправность блока управления |
| Резерв |
| Команды "Включить" и "Отключить" с пульта управления выключателем |
| Команды "Включить" и "Отключить" с пульта управления блока |
| Отключение выключателя с контролем по току или сигнал "Неисправность датчиков ЭДЗ в отсеке ввода/вывода" |
| Резерв |

6КИ.080.97533

Цепи оперативного тока



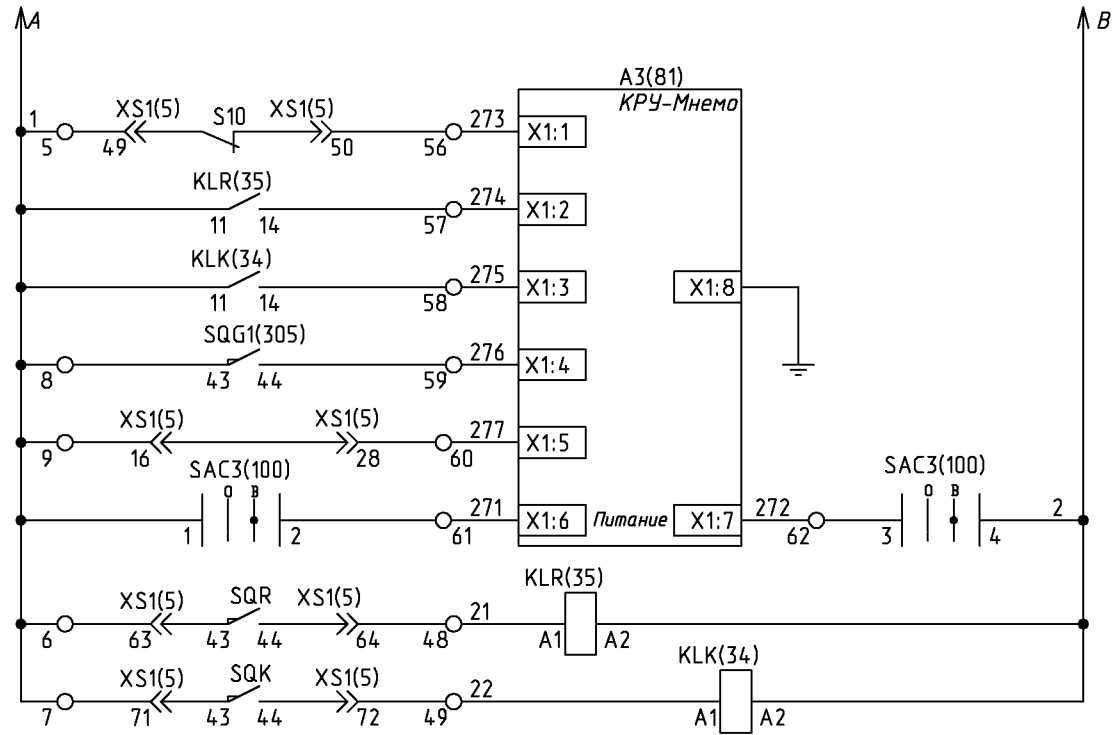
Инв. N подл. Подп. и дата / Инв. N дубл. Подп. и дата

| | | | | |
|------|------|----------|-------|------|
| Изм. | Лист | N докум. | Подп. | Дата |
|------|------|----------|-------|------|

6КИ.080.97533

Лист
4

Формат А4

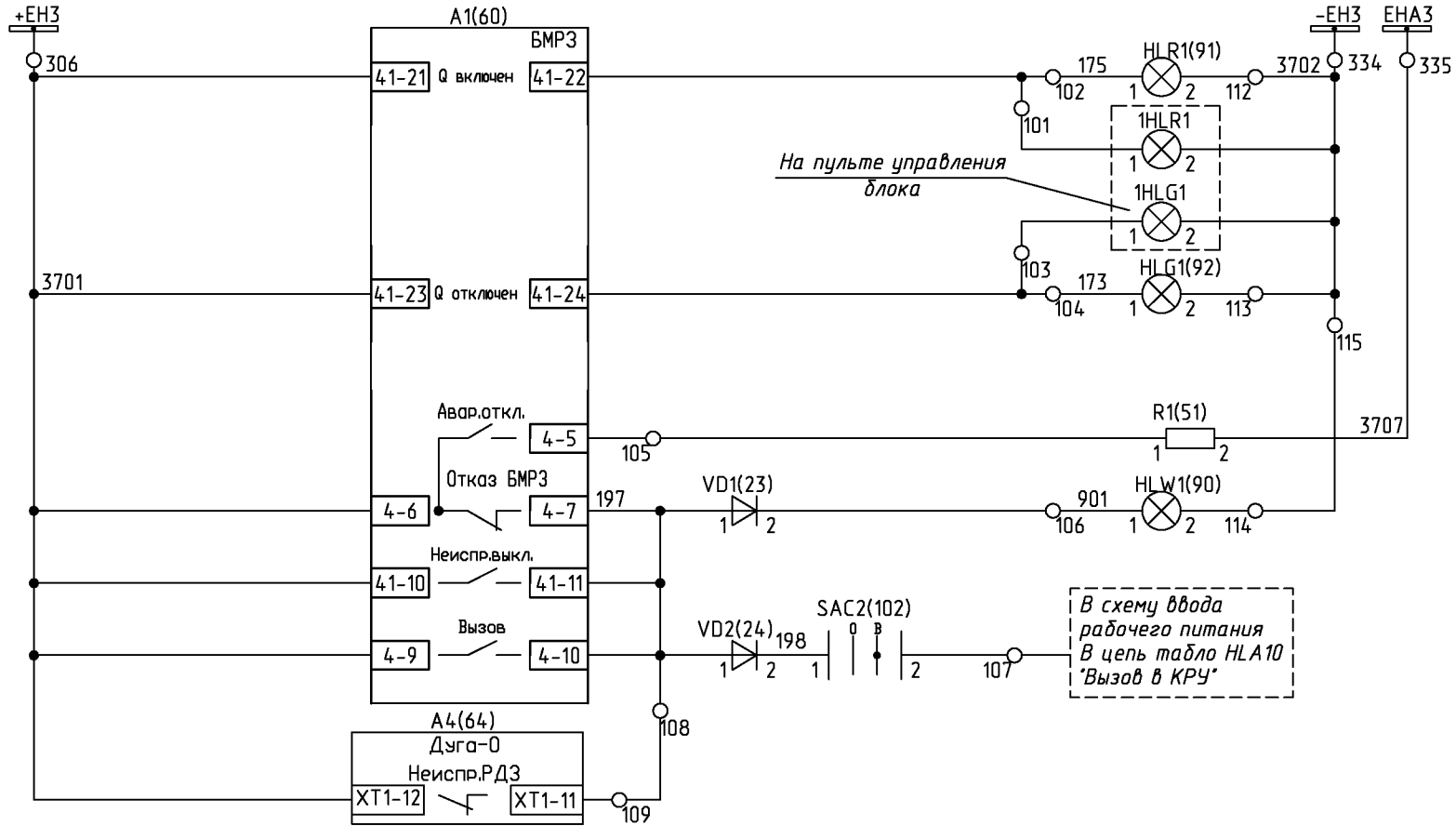


| |
|--|
| Выключатель отключен |
| Рабочее положение ВЭ |
| Контрольное положение ВЭ |
| ЗН включен |
| Сигнал подключенного состояния разъема вторичных цепей ВЭ |
| Питание КРУ-Мнемо |
| Реле-повторитель рабочего положения выкатного элемента |
| Реле-повторитель контрольного положения выкатного элемента |

Инв. N подл. / Подп. и дата / Взам. инв. N / Инв. N дубл. / Подп. и дата

| | | | | |
|------|------|----------|-------|------|
| Изм. | Лист | N докум. | Подп. | Дата |
| | | | | |

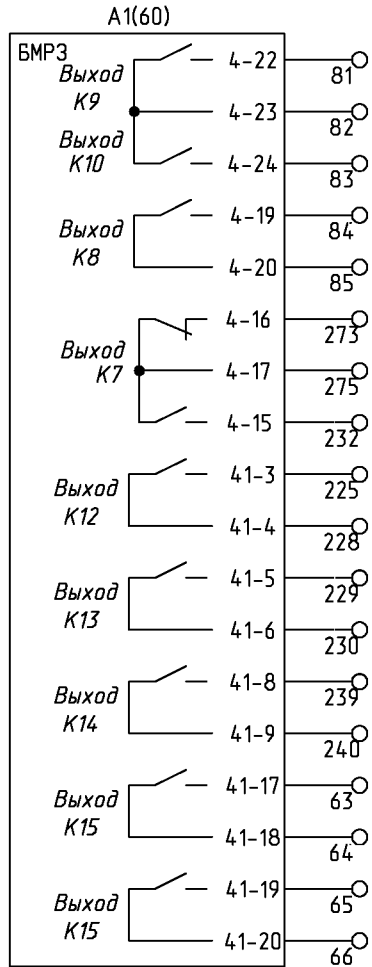
Цепи сигнализации



| Шинки сигнализации | |
|-------------------------------------|--------|
| Лампа "Включено" | В КРУ |
| Лампа "Включено" | на БЩУ |
| Лампа "Отключено" | на БЩУ |
| Лампа "Отключено" | В КРУ |
| Аварийное отключение выключателя | |
| Лампа "Аварийная ситуация" | В КРУ |
| Неисправность выключателя | |
| Вызов в КРУ | |
| Неисправность и срабатывание Дуга-0 | |

Инв. N подл. / Подп. и дата / Взам. инв. N / Инв. N дубл. / Подп. и дата

Выходные цепи

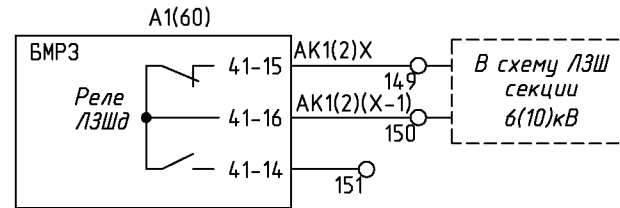


Выходные цепи
БМРЗ
(резерв)

Инв. N подл. / Подп. и дата / Взам. инв. N / Инв. N дубл. / Подп. и дата

| | | | | |
|------|------|----------|-------|------|
| Изм. | Лист | N докум. | Подп. | Дата |
| | | | | |

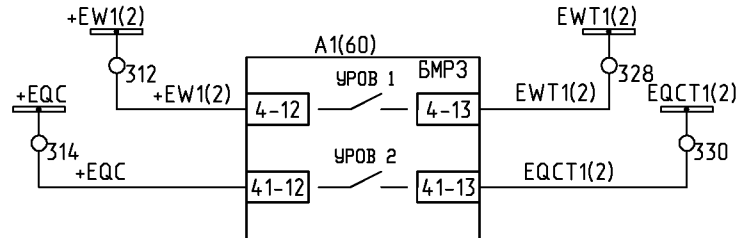
Последовательная схема ЛЗШ



Блокировка ЛЗШ раб. и рез. вводов 6(10)кВ от МТЗ отходящей линии 1(2) с.ш.

Выходные цепи БМРЗ (резерв)

Цепи УРОВ



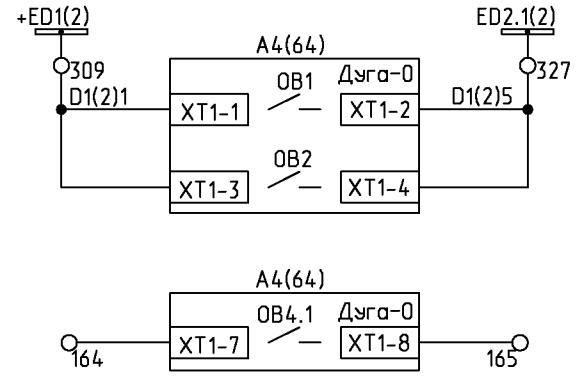
Отключение раб. ввода 6(10)кВ от УРОВ отходящей линии

Отключение рез. ввода 6(10)кВ от УРОВ отходящей линии

Инв. N подл. / Подп. и дата / Инв. N дубл. / Подп. и дата / Инв. N / Инв. N

| | | | | |
|------|------|----------|-------|------|
| Изм. | Лист | N докum. | Подп. | Дата |
| | | | | |

Защита от дуговых замыканий

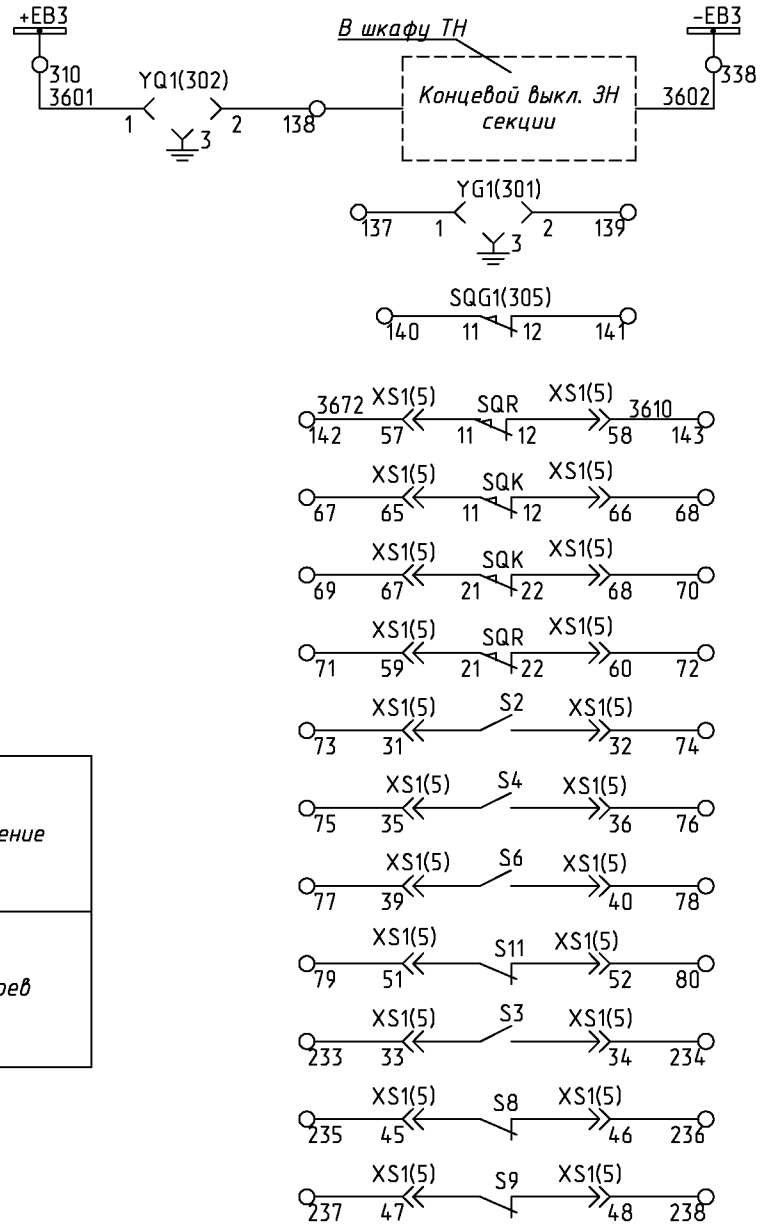


| | |
|-------------------------------------|--------|
| Шинки ЭДЗ | |
| Датчики ДЗ в отсеке выключателя | |
| Датчик ДЗ в отсеке сборных шин | |
| Дугловая защита отсека ввода/вывода | Резерв |

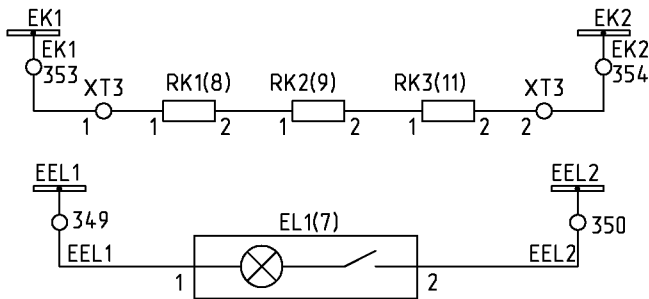
Инв. N подл. / Подп. и дата / Взам. инв. N / Инв. N дубл. / Подп. и дата

| | | | | |
|------|------|----------|-------|------|
| Изм. | Лист | N докum. | Подп. | Дата |
| | | | | |

Цели оперативной блокировки



| |
|-----------------------------------|
| Шинки оперативной блокировки |
| Блок-замок ВЭ линии к двигателю |
| Блок-замок ЭР |
| Положение ЭН |
| В схему оперативной блокировки |
| Контрольное положение ВЭ (Резерв) |
| Резервные блок-контакты |

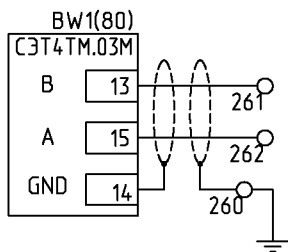
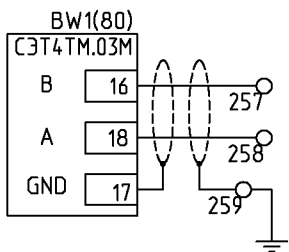
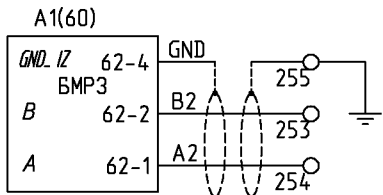
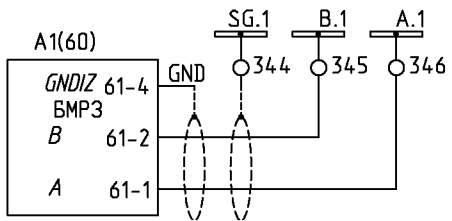


| |
|-----------|
| Освещение |
| Обогрев |

Инв. N подл. Подп. и дата / Взам. инв. N Инв. N дубл. Подп. и дата

| | | | | |
|------|------|----------|-------|------|
| Изм. | Лист | N докум. | Подп. | Дата |
|------|------|----------|-------|------|

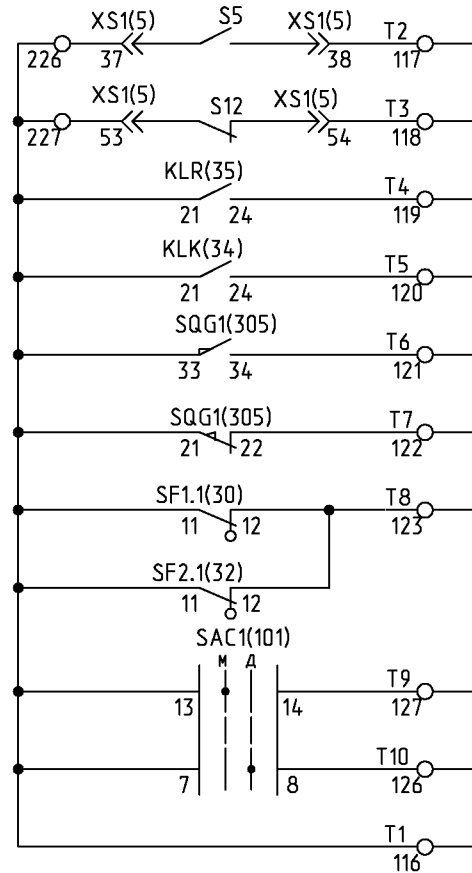
Цепи АСУ



Линия связи
RS485 BMP3

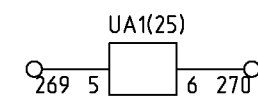
Линия связи
RS485 счетчика

Цепи телесигнализации



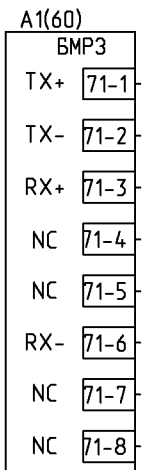
К устройству
сбора
информации
для
АСУ

| |
|---|
| Выключатель включен |
| Выключатель отключен |
| Рабочее положение ВЗ |
| Контрольное положение ВЗ |
| ЗН включен |
| ЗН отключен |
| Отключен выключатель автоматический |
| Местное управление разрешено |
| Дистанционное управление разрешено |
| Общий |

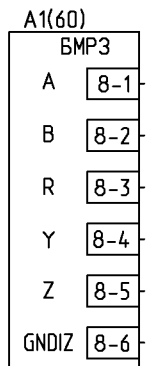


Выходная цепь
преобразователя
тока 4-20МА

Инв.Н подл. Подп. и дата / Инв.Н дубл. Подп. и дата



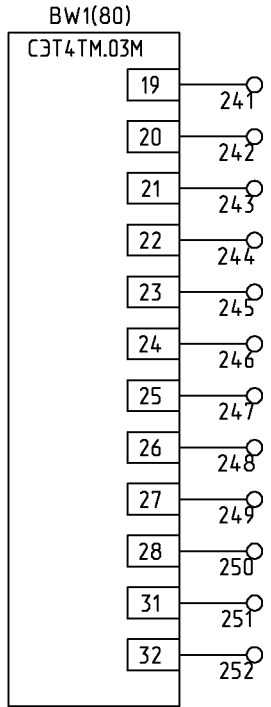
Линия связи
Ethernet
BMP3



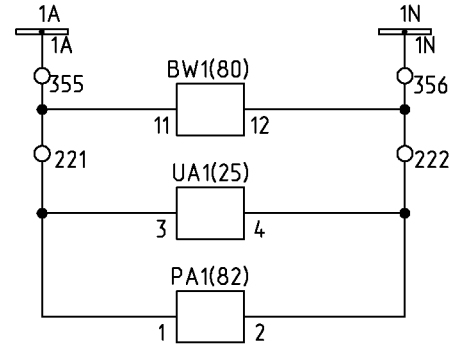
Цепи
синхронизации
от внешнего
источника
времени
'PPS'
BMP3

| | | | | |
|------|------|----------|-------|------|
| Изм. | Лист | N докum. | Подп. | Дата |
|------|------|----------|-------|------|

6КИ.080.97533



Импульсные выходы
счетчика



Резервное питание
счетчика

Питание
преобразователя

Питание
амперметра

Инв. N подл. / Подп. и дата / Взам. инв. N / Инв. N дубл. / Подп. и дата

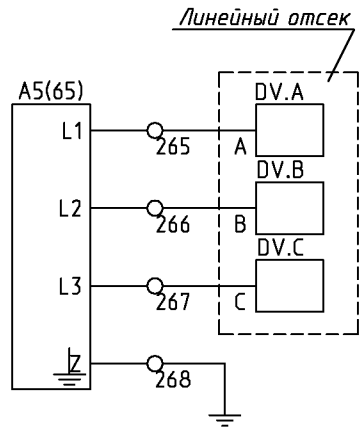
| | | | | |
|------|------|----------|-------|------|
| | | | | |
| Изм. | Лист | N докум. | Подп. | Дата |

6КИ.080.97533

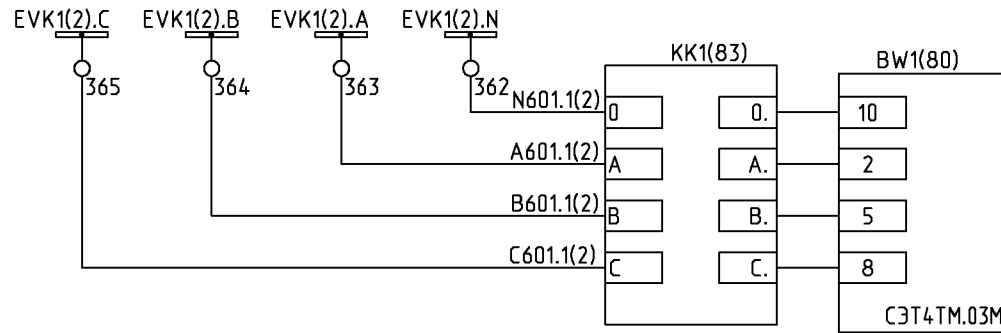
Лист
12

Формат А4

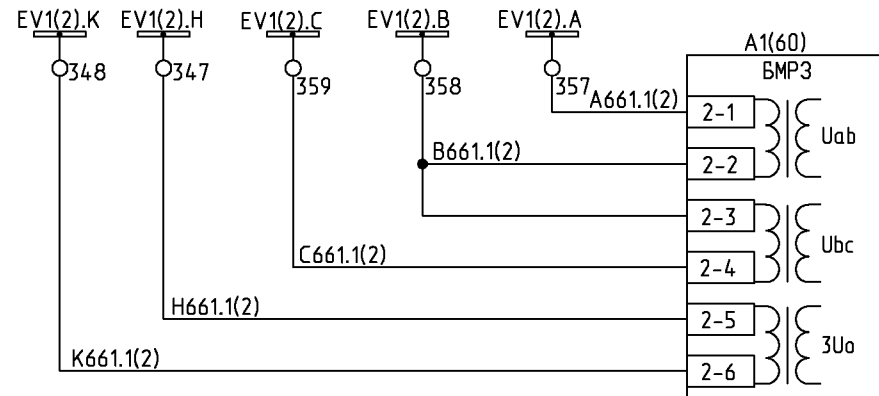
Цепи напряжения



Индикатор
высокого
напряжения



Цепи напряжения
счетчика



Цепи напряжения
БМР3

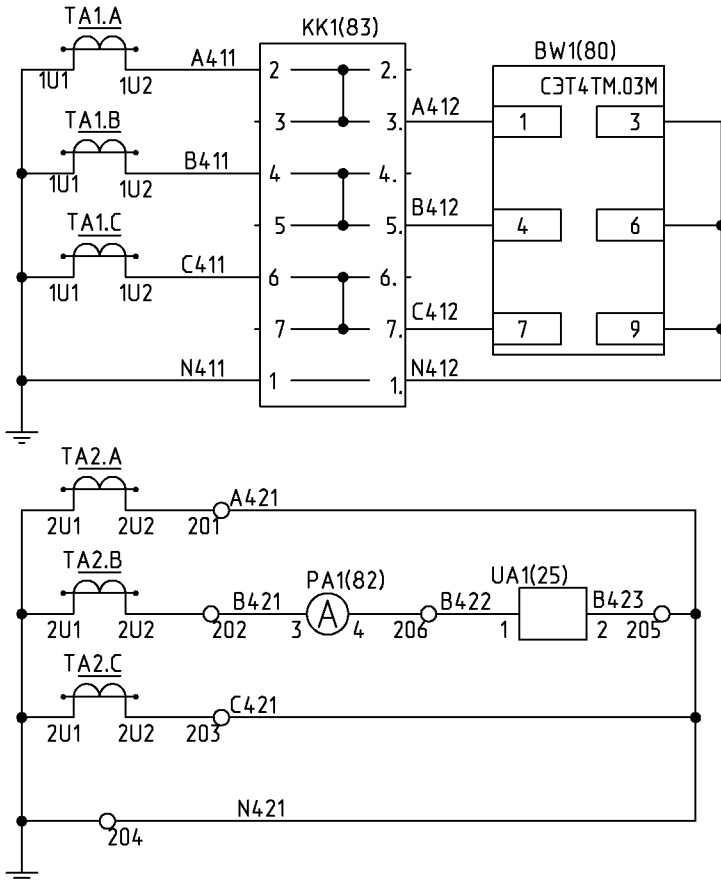
3Uo

Инв. N подл. / Подп. и дата / Взам. инв. N / Инв. N дубл. / Подп. и дата

| | | | | |
|------|------|----------|-------|------|
| Изм. | Лист | N докум. | Подп. | Дата |
|------|------|----------|-------|------|

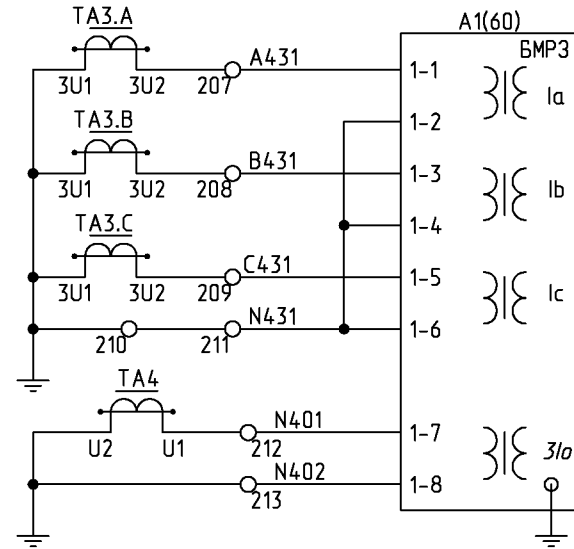
6КИ.080.97533

Токовые цепи



Счетчик измерения активной и реактивной мощности и эл.энергии

Токовые цепи преобразователя и амперметра



Измерение тока, МТЗ, защита от обрыва фаз, отсечка, перегрузка


Защита от замыканий на землю

Инв.№ подл./Подп. и дата Взам.инв.№ Инв.№ дубл./Подп. и дата

| | | | | |
|------|------|----------|-------|------|
| Изм. | Лист | № докum. | Подп. | Дата |
| | | | | |

6КИ.080.97533

Лист
14

| Поз. Обозн. | Наименование | Кол. | Примечание | | |
|--|----------------|---|--------------------------------|--------|------|
| | | | | | |
| Перв. примен. 6КИ.082.4.00ПЭЗ | A1 | Цифровой блок релейной защиты | | | |
| | | БМРЗ-152-2-Д-КЛ-01 | 1 | | |
| | A3 | Модуль индикации мнемосхем КРУ-Мнемо-04-5-220 | 1 | | |
| | A4 | Регистратор "Дуга-0" пост. ток 220В с 3 комплектами датчиков | 1 | | |
| | A5 | Устройство контроля напряжения EVI Исполнение 3 | 1 | | |
| Справ. N К-129 | AK1 | Модуль управления TER_СМ_16_1(220_1) | 1 | | |
| | BW1 | Счетчик электрической энергии многофункциональный СЭТ-4ТМ.03М.01, 100В, 5А ИЛГШ.411152.145ТУ | 1 | | |
| | EL1 | Светильник полупроводниковый СП-52.1БТ30А50Е220 (ЯШГК.432229ТУ) | 1 | | |
| | HLG1 | Лампа СКЛ12-Л-2-220 (Зеленая) АДБК.432220.722ТУ | 1 | | |
| | HLR1 | Лампа СКЛ12-К-2-220 (Красная) АДБК.432220.722ТУ | 1 | | |
| Подп. и дата | HLW1 | Лампа СКЛ12-Ж-2-220 (Желтая) АДБК.432220.722ТУ | 1 | | |
| | KA1 | Реле тока РСТ40-1В, [] А, 0,1-1с, пер. прис., УХЛ4 ТУ 3425-132-00216823-2004 | [] -заполнить при заказе 1 | | |
| | KK1 | Коробка испытательная переходная ТВ6.672.112 | 1 | | |
| | KL2 | Реле промежуточное 56.34.9.220.0000, розетка | | | |
| | KL3 | типа 96.74 SMA с зажимом 096.71, модуль | | | |
| Взам. инв. N Инв. N дубл. | KLK | 99.01.9.220.99 | | | |
| | KLR | | 4 | | |
| | 6КИ.082.400ПЭЗ | | | | |
| | Изм. | Лист | N докум. | Подп. | Дата |
| | Разраб. | Глушкова | | | |
| Пров. | Червякова | | | | |
| Нач. бюро | Смирнов | | | | |
| Н. контр. | Смирнов | | | | |
| Утв. | Смирнов | | | | |
| Монтаж электрический шкафа линии к ТСН | | Лит. | Лист | Листов | |
| Перечень элементов В-129.1499 | | A | 1 | 2 | |
| | |  ОАО "Мосэлектроцит" | | | |

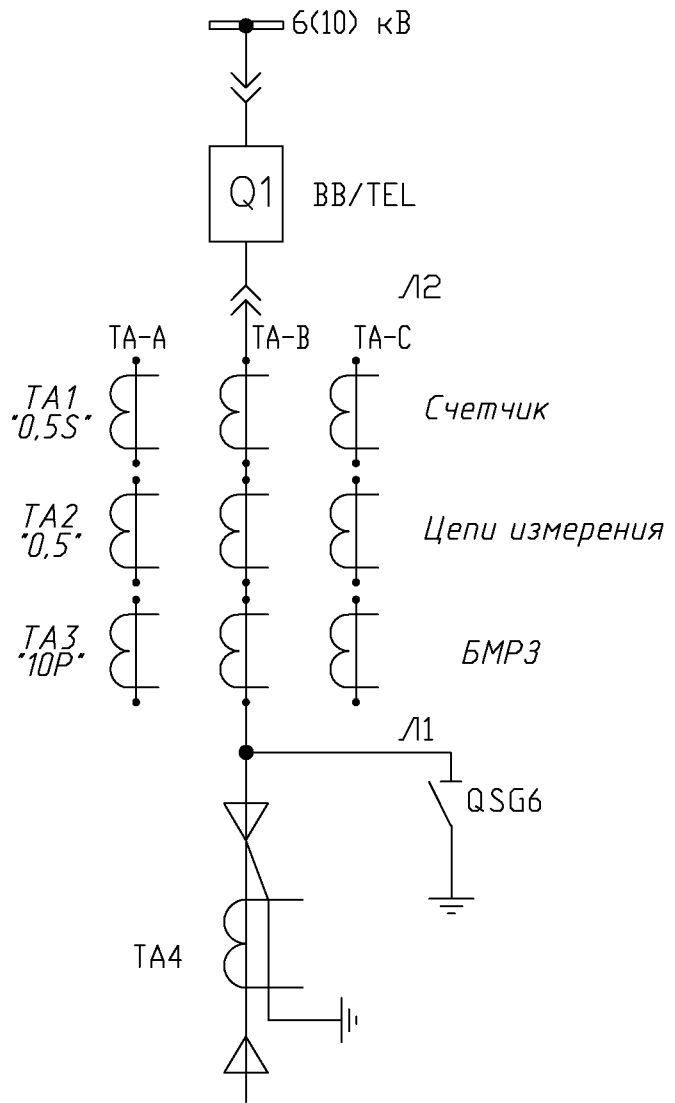
| Поз. Обозн. | Наименование | Кол. | Примечание |
|-------------|--|------|-----------------|
| PA1 | Цифровой амперметр Omix P99-A-1-1.0 ТУ | | |
| | 4221-009-79718634-2009 | 1 | |
| R1 | Резистор С5-35В 50 4,3 кОм +- 5%, | | |
| | ОЖО.467.541ТУ | 1 | |
| RK1 | Резистор С5-35В 100 68 Ом +-5%, ОЖО.467.541ТУ | | |
| RK2 | | | |
| RK3 | | 3 | |
| SAC1 | Переключатель ПП53-1610841 УХЛ4 | | |
| | ТУ3424-009-32476017-2009 | 1 | |
| SAC2 | Переключатель ПП53-1610801 УХЛ4 | | |
| SAC3 | ТУ3424-009-32476017-2009 | 2 | |
| SBC | Кнопка управления ABLFS-22 зеленая, 2з+2р, | | |
| | 230В, пост.ток | 1 | |
| SBT | Кнопка управления ABLFS-22 красная, 2з+2р, | | |
| | 230В, пост.ток | 1 | |
| SF1 | Выключатель LPN 2P In=2A, хар-ка С (33976) | | |
| SF2 | | 2 | |
| SF1.1 | Вспомогательный выключатель PS-LP-001S (34265) | | |
| SF2.1 | | 2 | |
| SQG1 | Выключатель ВВП11-10Б421-51У2.16 | | |
| | ТУ3428-155-00216823-2005 | 1 | |
| UA1 | Преобразователь измерит. перем. тока | | |
| | Е854/2ЭС-М Iвх=0-5А, крепл.на DIN-35, | | |
| | универс.питание ТУРБ300521831.004-2002 | 1 | |
| VD1 | Штекер ST-1N4007 (2802329) + клемма UK4-TG | | |
| VD2 | (2812018) | 2 | Phoenix Contact |
| XS1 | Розетка CDDF 72 | 1 | |
| XS3 | Розетка РП10-7*3' ДРО.364.025ТУ | 1 | |
| YG1 | Блокировка ЭМБЗ ЧЗ ЭМК ЧЗ(по заказу)-220 В | | |
| YQ1 | ОКИ.142.008РЭ | 2 | |

Инв.№ подл. Подп. и дата / Инв.№ подл. Подп. и дата / Инв.№ подл. Подп. и дата / Инв.№ подл. Подп. и дата

| | | | | | | |
|------|------|----------|-------|------|----------------|------|
| Изм. | Лист | № докум. | Подп. | Дата | 6КИ.082.400ПЭЗ | Лист |
| | | | | | | 2 |

ΣΕ007·280·ИЖ9

Поясняющая схема главных цепей



- 1 Монтаж электрический выкатного элемента выполнить по схеме 5КИ.513.851.
- 2 В скобках указана маркировка для 2-ой секции шин.
- 3 X-обозначает номер присоединения.
- 4 Выводы устройства Дуга-0:
 Канал ОВ1 - отсек выключателя;
 Канал ОВ2 - отсек сборных шин;
 Канал ОВ4 - отсек ввода-вывода.

6КИ.082.40033

Монтаж электрический
шкафа линии к ТСН
Схема электрическая
принципиальная

| Лит. | Масса | Масштаб |
|--------|--------|---------|
| A | - | - |
| Лист 1 | Листов | 14 |

B-129.1499



Перв. примен.
6КИ.082.40033

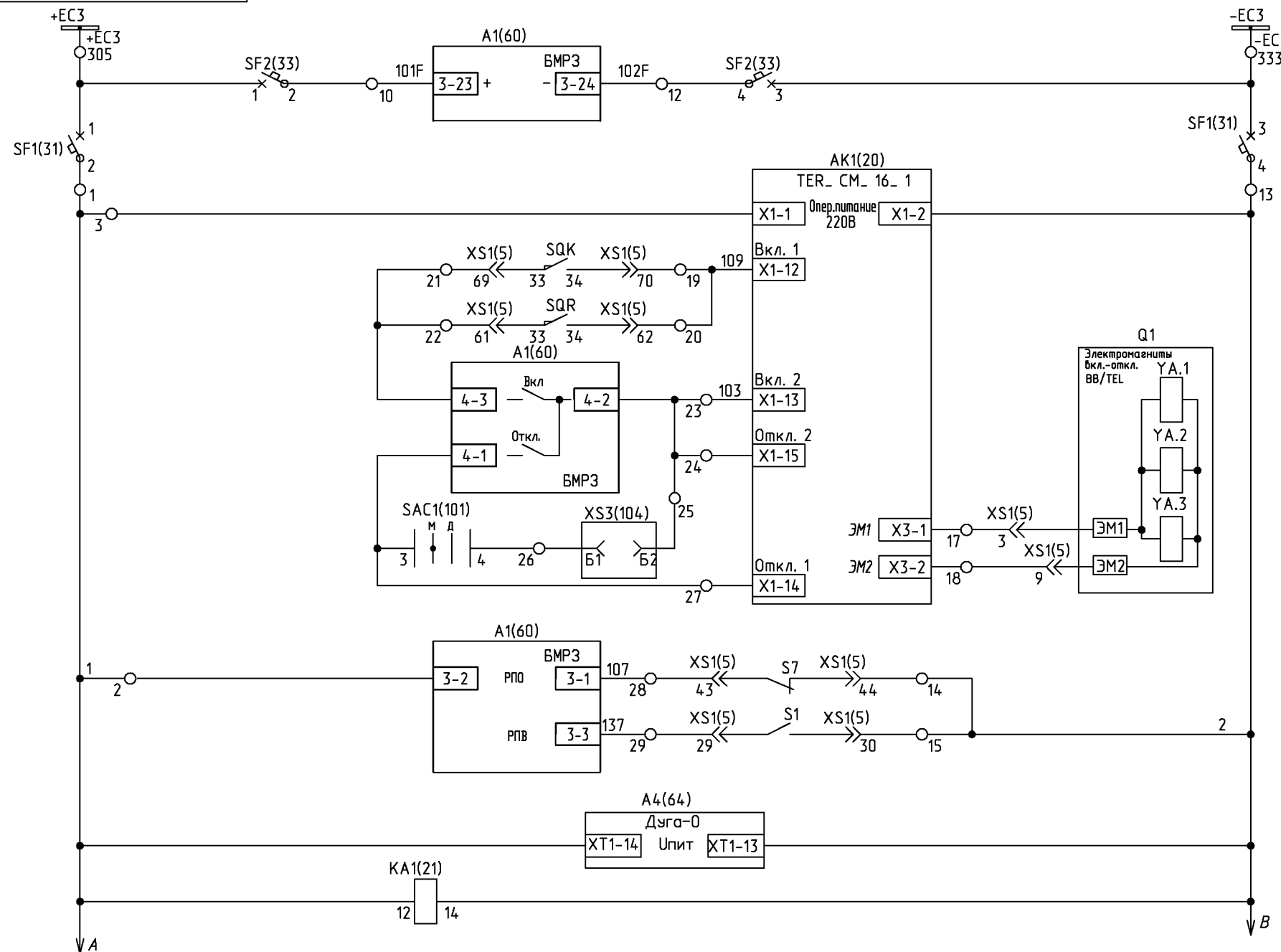
Справ. N
K-129

Инд. N подл. Подп. и дата
Взам. инв. N
Инв. N дубл. Подп. и дата

| Изм. | Лист | N докцм. | Подп. | Дата |
|-----------|------|-----------|-------|------|
| Разраб. | | Глушкова | | |
| Пров. | | Червякова | | |
| Т. контр. | | | | |
| Нач. бюро | | Смирнов | | |
| Н. контр. | | Смирнов | | |
| Утв. | | Смирнов | | |

6КИ.082.400Э3

Цепи оперативного тока

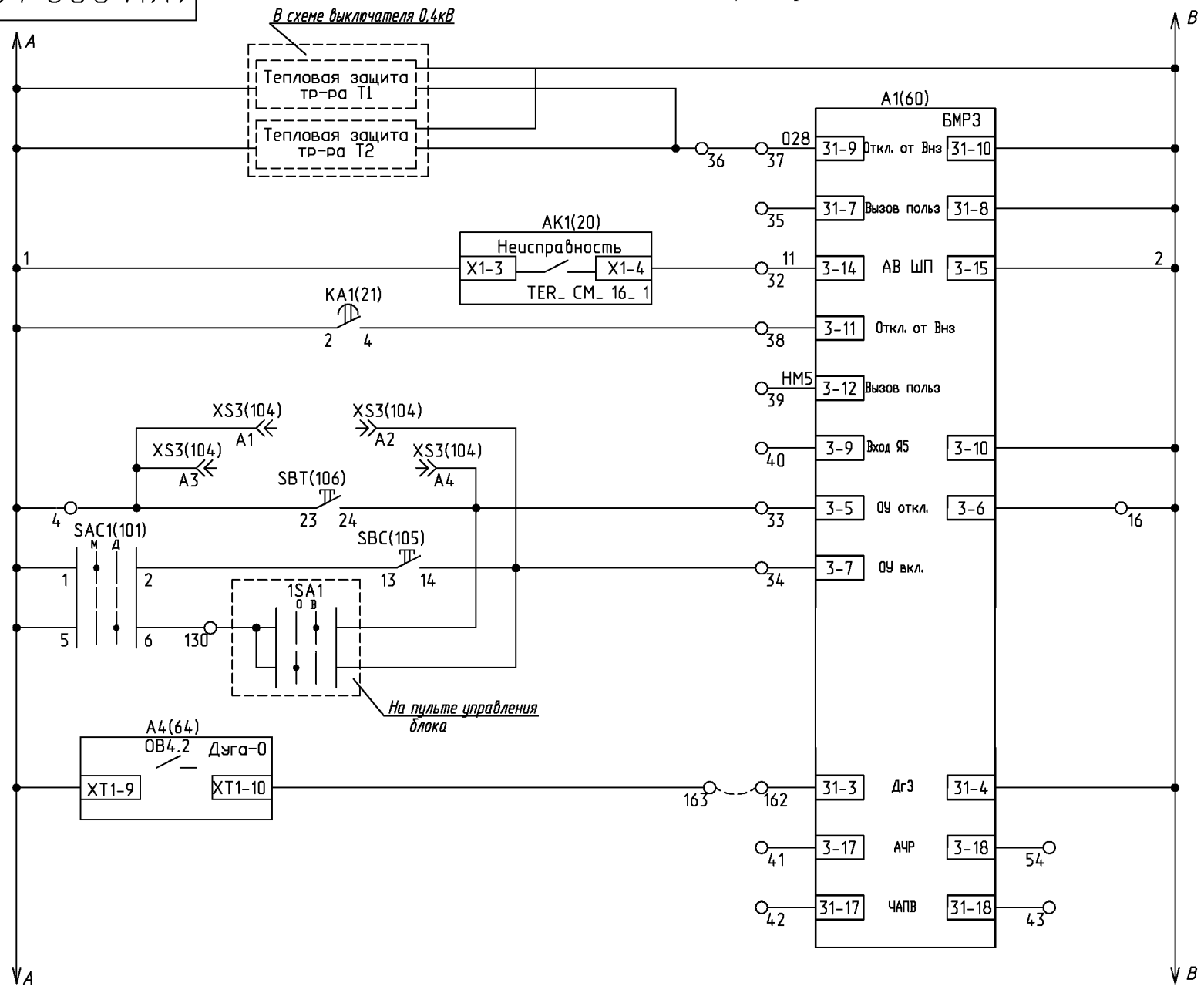


| |
|---|
| Шинки питания опер. цепей |
| Питание BMP3 |
| Автомат питания опер. цепей |
| Питание TER_CM_16_2 |
| Цепь включения выключателя |
| Цепь отключения выключателя |
| Аварийное отключения выключателя |
| Реле положения "Отключено" |
| Реле положения "Включено" |
| Питание Дуга-0 |
| Питание реле защиты от ОЗЗ в сети 0,4кВ |

Инв. N подл. Подп. и дата / Взам. инв. N Инв. N дубл. Подп. и дата

6КИ.082.40033

Цепи оперативного тока

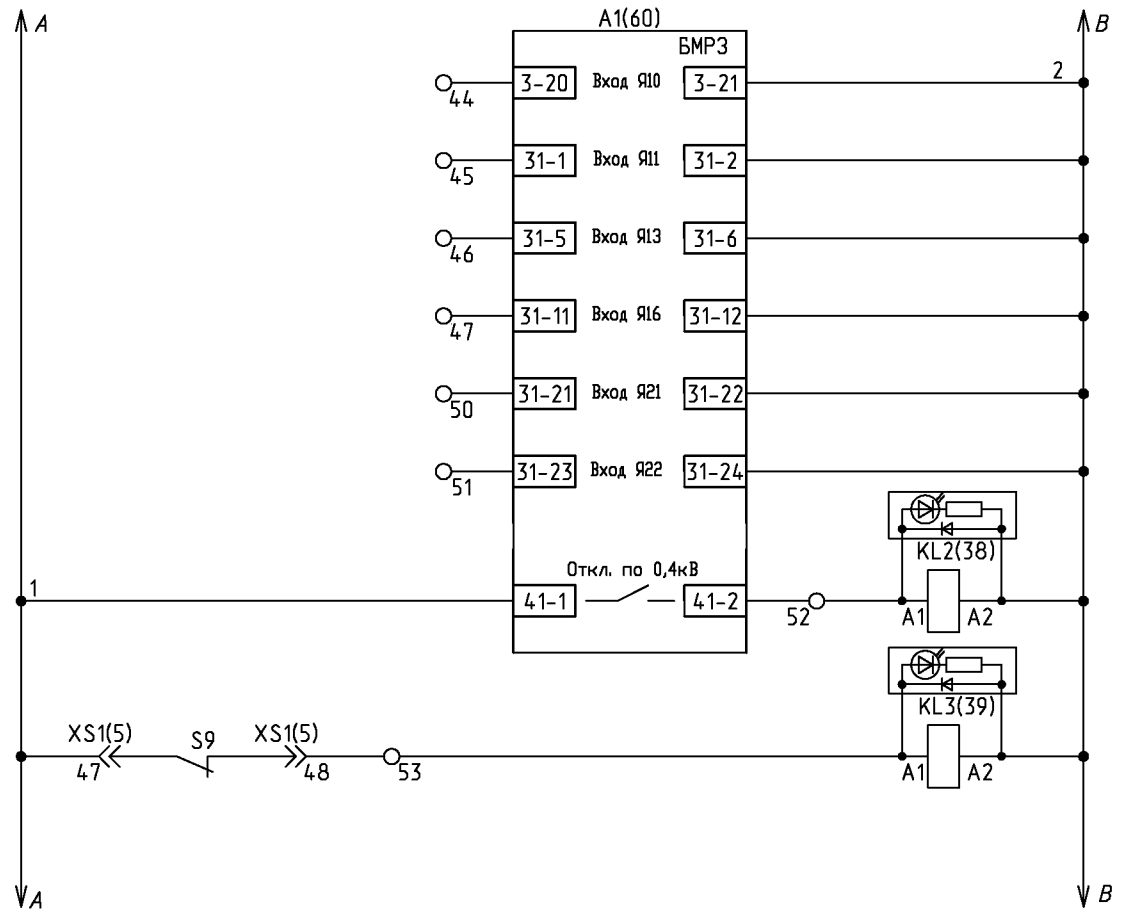


| |
|--|
| Отключение от тепловой защиты |
| Резерв |
| Неисправность блока управления |
| Отключение от КЗ на землю в сети 0,4кВ (резерв) |
| Резерв |
| Команда "Включить" и "Отключить" с пульта управления выключателем |
| Команда "Включить" и "Отключить" с пульта управления блока |
| Отключение выкл-ля с контролем по току или сигнал "Неисправность датчиков ЗДЗ в отсеке ввода/вывода" |
| Резерв |

Инв. N подл. Подп. и дата / Инв. N дубл. Подп. и дата

6КИ.082.40033

Цепи оперативного тока



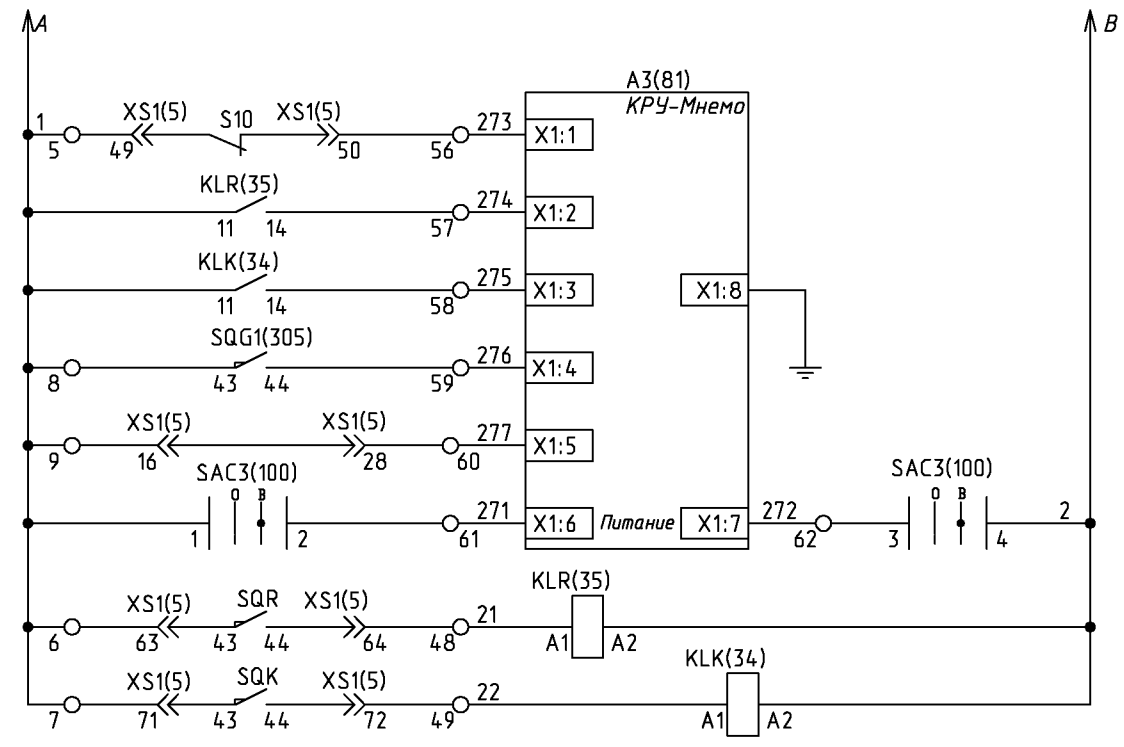
Входные цепи
БМРЗ
(резерв)

Отключение
выключателя
0,4кВ от ЗДЗ, ТО,
МТЗ

Реле-повторитель
отключенного
состояния выкл-ля
линии к ТСН

Инв. N подл. Подп. и дата / Инв. N дубл. Подп. и дата

Формат А4

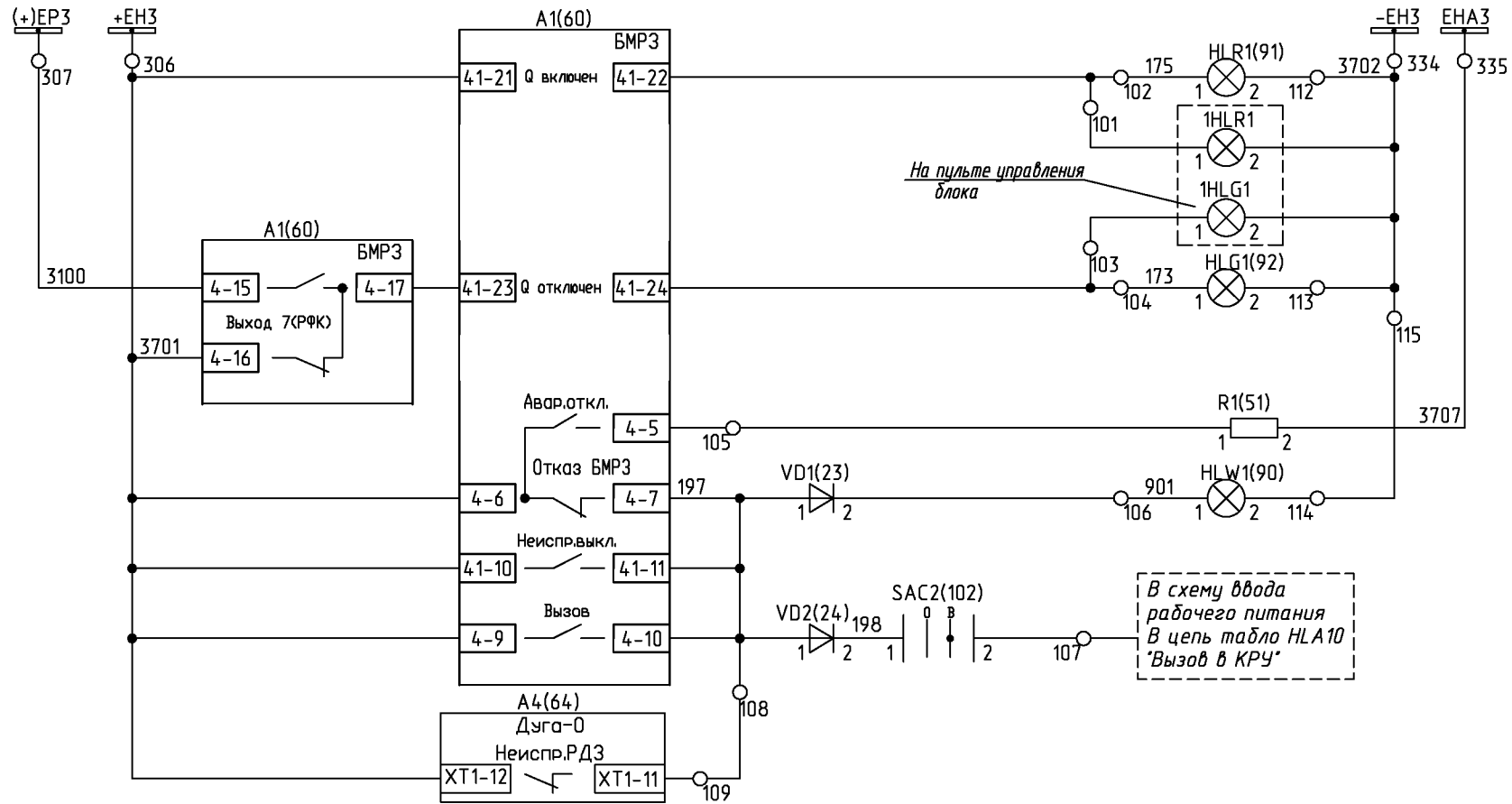


| | |
|--|---------------------|
| Выключатель отключен | Активная мнемосхема |
| Рабочее положение ВЭ | |
| Контрольное положение ВЭ | |
| ЗН включен | |
| Сигнал подключенного состояния разъема вторичных цепей ВЭ | |
| Питание КРУ-Мнemo | |
| Реле-повторитель рабочего положения выкатного элемента | |
| Реле-повторитель контрольного положения выкатного элемента | |

Ив.Н подл. Подп. и дата
Взм.ив.Н Ив.Н дубл. Подп. и дата

| | | | | |
|------|------|----------|-------|------|
| Изм. | Лист | N докум. | Подп. | Дата |
| | | | | |

Цепи сигнализации

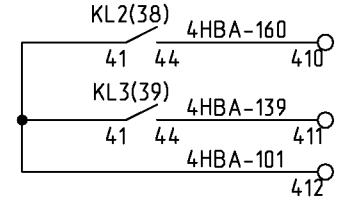
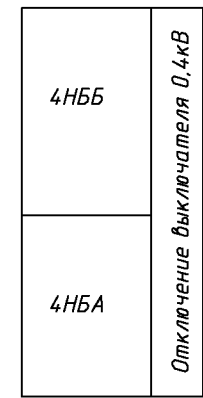
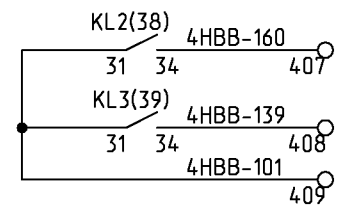
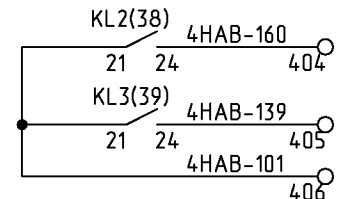
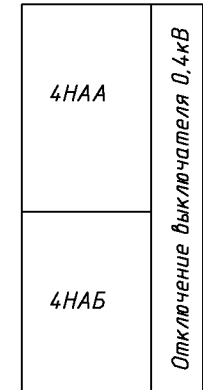
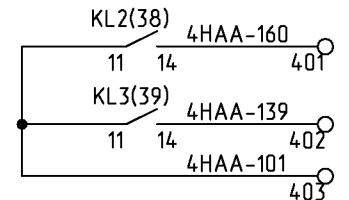
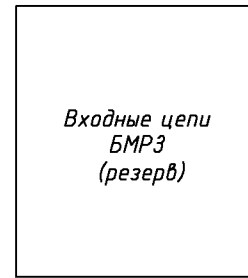
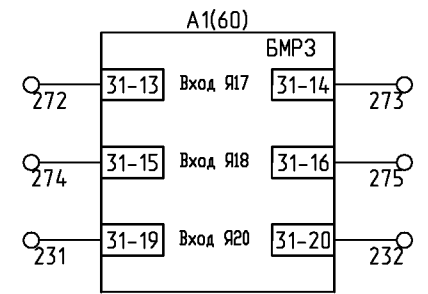
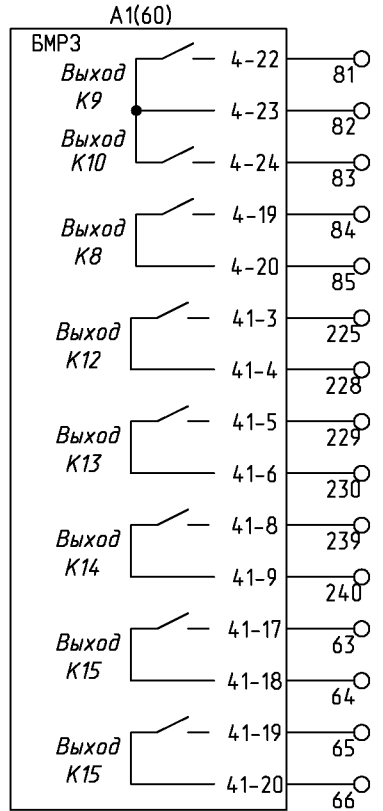


| Шинки сигнализации | |
|---------------------------------------|--------|
| Лампа "Включено" | в КРУ |
| Лампа "Включено" | на БЩУ |
| Лампа "Отключено" | на БЩУ |
| Лампа "Отключено" | в КРУ |
| "Аварийное отключение выключателя" | |
| Лампа "Аварийная ситуация" | в КРУ |
| "Неисправность выключателя" | |
| "Вызов в КРУ" | |
| "Неисправность и срабатывание Дуга-0" | |

Инв. N подл. / Подп. и дата / Взам. инв. N / Инв. N дубл. / Подп. и дата

| | | | | |
|------|------|----------|-------|------|
| Изм. | Лист | N докум. | Подп. | Дата |
|------|------|----------|-------|------|

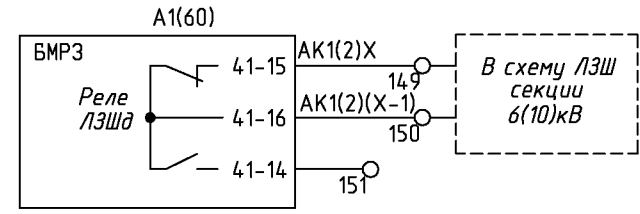
Выходные цепи



Инв. N подл. / Подп. и дата / Взам. инв. N / Инв. N дубл. / Подп. и дата

| | | | | |
|------|------|----------|-------|------|
| Изм. | Лист | N докум. | Подп. | Дата |
| | | | | |

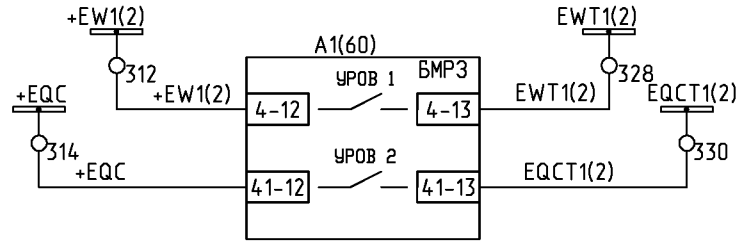
Последовательная схема ЛЗШ



Блокировка ЛЗШ раб. и рез. вводов 6(10)кВ от МТЗ линии к ТСН 1(2) с.ш.

Выходные цепи БМР3 (резерв)

Цепи УРОВ

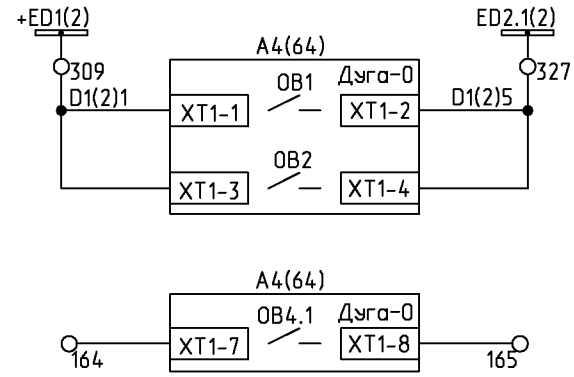


Отключение раб. ввода 6(10)кВ от УРОВ линии к ТСН

Отключение рез. ввода 6(10)кВ от УРОВ линии к ТСН

Инв. N подл. / Подп. и дата / Инв. N дубл. / Подп. и дата

Защита от дуговых замыканий

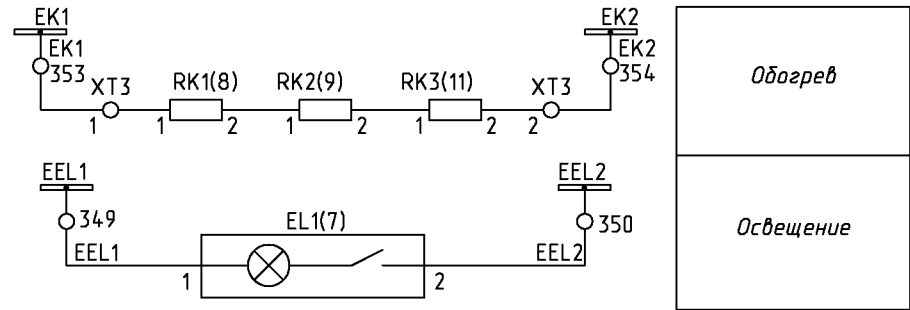


| | |
|------------------------------------|--------|
| Шинки ЭДЗ | Резерв |
| Датчики ДЗ в отсеке выключателя | |
| Датчик ДЗ в отсеке сборных шин | |
| Дуговая защита отсека ввода/вывода | |

Инв. N подл. Подп. и дата / Инв. N дубл. Подп. и дата

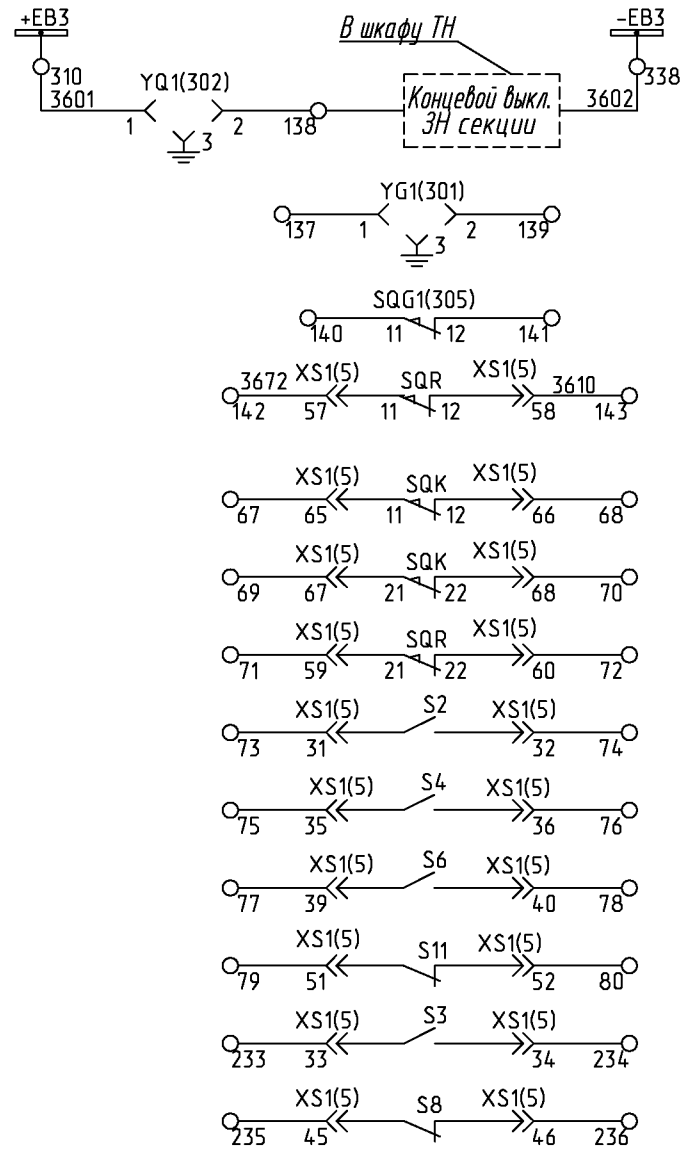
| | | | | |
|------|------|----------|-------|------|
| Изм. | Лист | N докum. | Подп. | Дата |
| | | | | |

Инв. N подл. Подп. и дата / Взам. инв. N Инв. N дубл. Подп. и дата

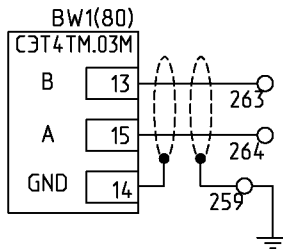
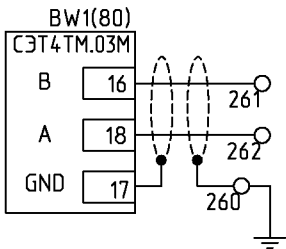
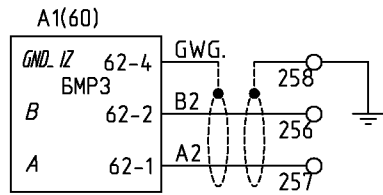
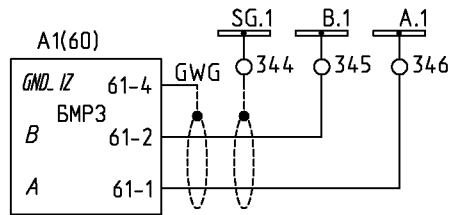


| |
|-----------|
| Обогрев |
| Освещение |

Цели оперативной блокировки



| | |
|--------------------------------|--------------------------------|
| Шинки оперативной блокировки | В схему оперативной блокировки |
| Блок-замок ВЗ линии к ТЩ | |
| Блок-замок ЗР | |
| Положение ЗН | |
| В схему оперативной блокировки | |
| Контрольное положение ВЗ | Резерв |
| Рабочее положение ВЗ | |
| Положение выключателя | |

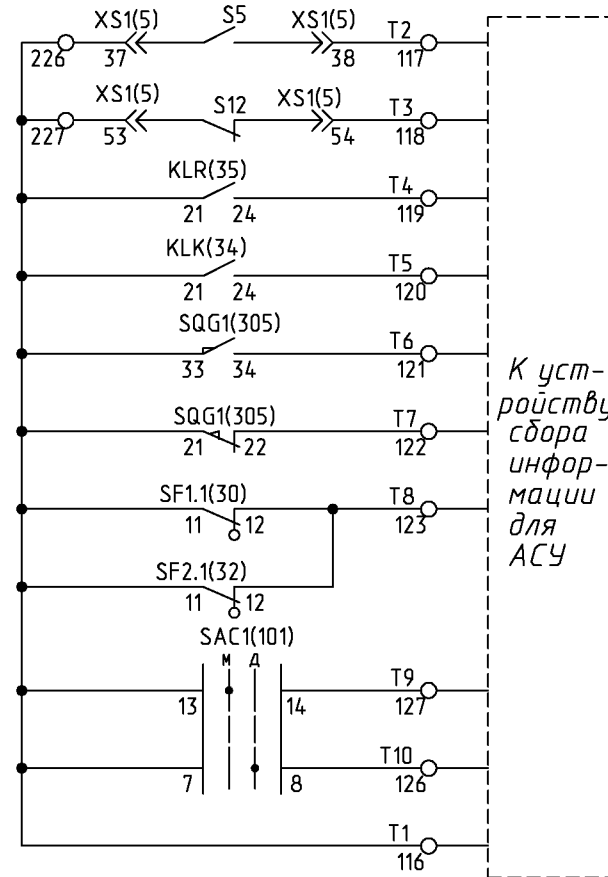


Линия связи
RS485
BMP3

Дополнительная
линия связи
RS485
BMP3

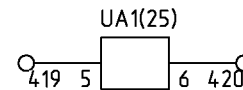
Линия связи
RS-485
счетчика

Цепи телесигнализации



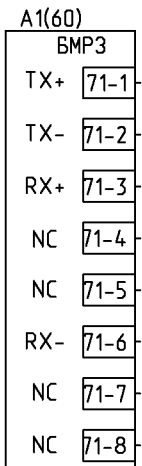
К устройству
сбора информации
для АСУ

| |
|---|
| Выключатель включен |
| Выключатель отключен |
| Рабочее положение ВЗ |
| Контрольное положение ВЗ |
| Сигнал "ЗН включен" |
| Сигнал "ЗН отключен" |
| Отключен выключатель автоматический |
| Местное управление разрешено |
| Дистанционное управление разрешено |
| Общий |

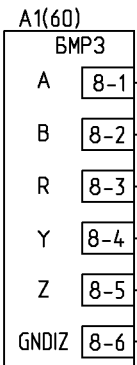


Выходная цепь
преобразователя
тока 4-20мА

Инв. N подл. Подп. и дата / Инв. N подл. Подп. и дата / Инв. N дубл. Подп. и дата

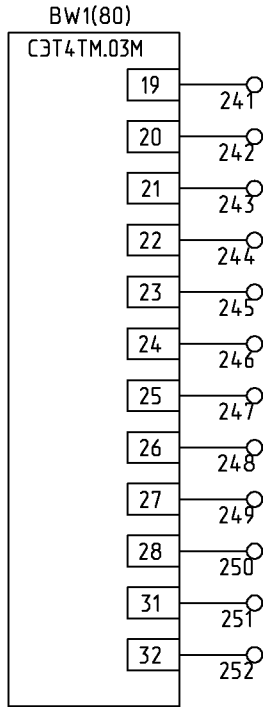


Линия связи
Ethernet
BMP3

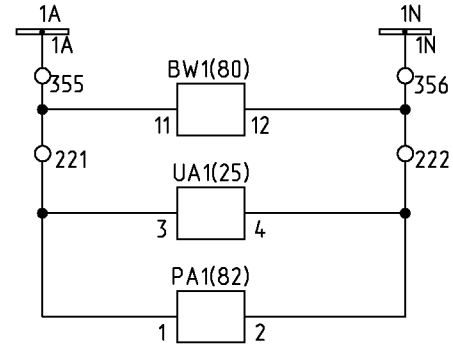


Цепи
синхронизации
от внешнего
источника
времени
"PPS"
BMP3

| | | | | |
|------|------|----------|-------|------|
| Изм. | Лист | N докум. | Подп. | Дата |
|------|------|----------|-------|------|



Импульсные
выходы
счетчика



Резервное
питание
счетчика

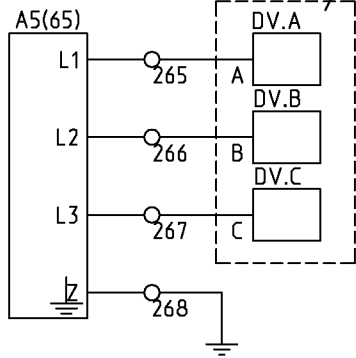
Питание
преобразователя

Питание
амперметра

Инв. N подл. / Подп. и дата / Взам. инв. N / Инв. N дубл. / Подп. и дата

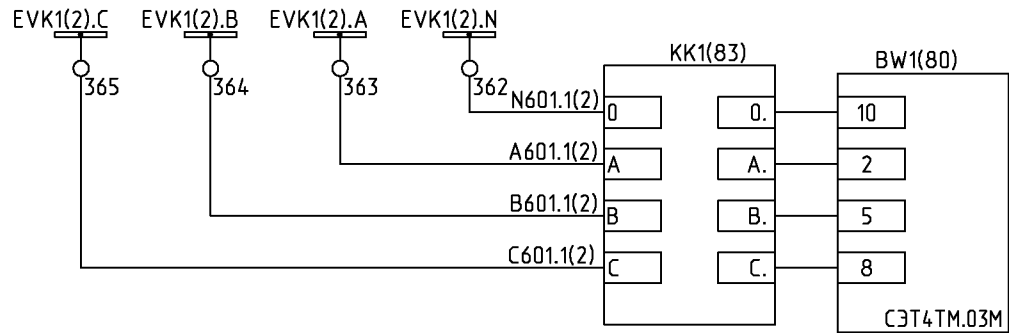
| | | | | |
|------|------|----------|-------|------|
| Изм. | Лист | N докум. | Подп. | Дата |
| | | | | |

Линейный отсек

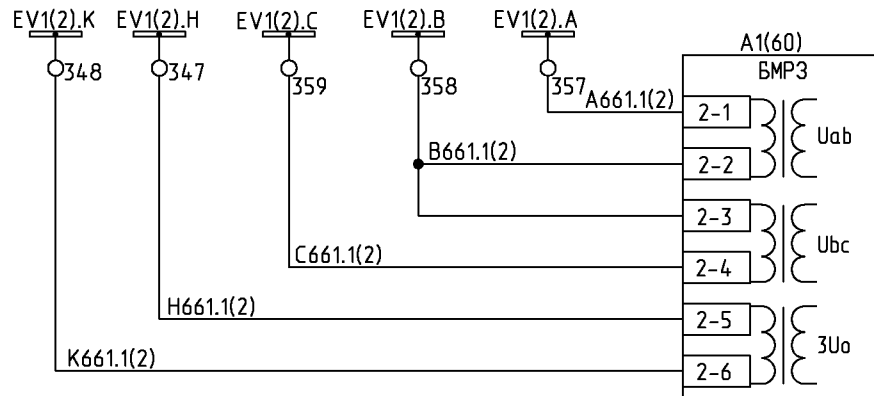


Индикатор
высокого
напряжения

Цепи напряжения



Цепи
напряжения
счетчика



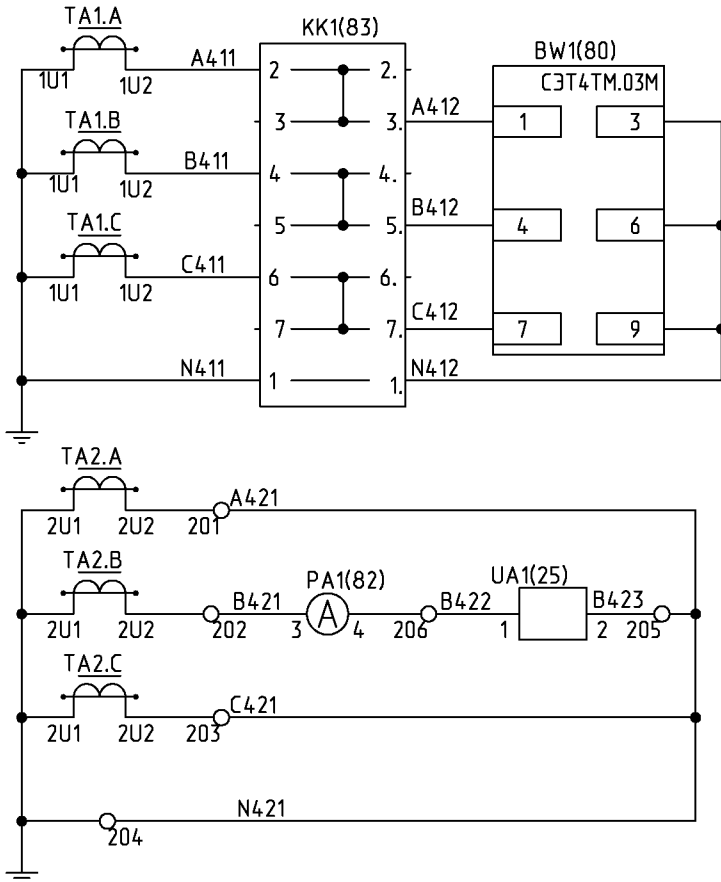
Цепи
напряжения
БМР3

Инв. N подл. / Подп. и дата / Взам. инв. N / Инв. N дубл. / Подп. и дата

| | | | | |
|------|------|----------|-------|------|
| Изм. | Лист | N докум. | Подп. | Дата |
| | | | | |

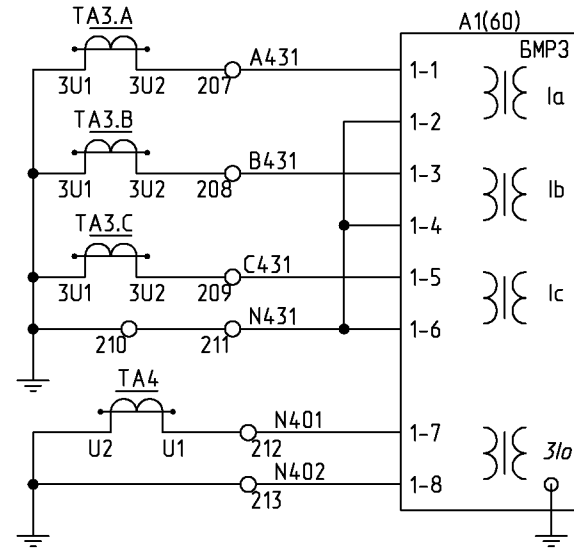
ΣΕ007.280.ИХ9

Токовые цепи



Счетчик измерения активной и реактивной мощности и эл.энергии

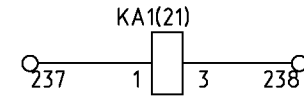
Токовые цепи преобразователя и амперметра



Измерение тока, МТЗ, защита от обрыва фаз, отсечка, перегрузка


Защита от замыканий на землю

Цепи защиты от замыканий на землю в сети 0,4кВ (резерв)



Инв.Н подл. Подп. и дата Взам.инв.Н Инв.Н дубл. Подп. и дата

| | | | | | | |
|------|------|----------|-------|------|---------------|------------|
| Изм. | Лист | № докum. | Подп. | Дата | 6КИ.082.40033 | Лист 14 |
| | | | | | | |

| | | Поз. Обозн. | Наименование | Кол. | Примечание | | | | | | |
|---------------|-----------------|-------------|--|----------|------------|---|----------------|---|------|------|--------|
| Перв. примен. | 6КИ.082.4.01ПЭЗ | A1 | Цифровой блок релейной защиты | | | | | | | | |
| | | | БМРЗ-152-2-Д-КЛ-01 | 1 | | | | | | | |
| | | A3 | Модуль индикации мнемосхем КРУ-Мнемо-04-5-220 | 1 | | | | | | | |
| | | A4 | Регистратор "Дуга-0" пост. ток 220В с 3 комплектами датчиков | 1 | | | | | | | |
| | | A5 | Устройство контроля напряжения EVI Исполнение 3 | 1 | | | | | | | |
| Справ. N | K-129 | AK1 | Модуль управления TER_ CM_ 16_ 1(220_ 1) | 1 | | | | | | | |
| | | BW1 | Счетчик электрической энергии многофункциональный СЭТ-4ТМ.03М.01, 100В, 5А ИЛГШ.411152.145ТУ | 1 | | | | | | | |
| | | EL1 | Светильник полупроводниковый СП-52.1БТ30А50Е220 (ЯШГК.432229ТУ) | 1 | | | | | | | |
| | | HLG1 | Лампа СКЛ12-Л-2-220 (Зеленая) АДБК.432220.722ТУ | 1 | | | | | | | |
| | | HLR1 | Лампа СКЛ12-К-2-220 (Красная) АДБК.432220.722ТУ | 1 | | | | | | | |
| Подп. и дата | | HLW1 | Лампа СКЛ12-Ж-2-220 (Желтая) АДБК.432220.722ТУ | 1 | | | | | | | |
| | | KK1 | Коробка испытательная переходная ТВ6.672.112 | 1 | | | | | | | |
| | | KLK | Реле промежуточное 56.34.9.220.0000, розетка | | | | | | | | |
| Инв. N дубл. | | KLR | типа 96.74 SMA с зажимом 096.71, модуль 99.01.9.220.99 | 2 | | | | | | | |
| | | PA1 | Цифровой амперметр Omix P99-A-1-1.0 ТУ 4221-009-79718634-2009 | 1 | | | | | | | |
| Взам. инв. N | | R1 | Резистор С5-35В 50 4,3 кОм +- 5%, | | | | | | | | |
| | | | | | | | | | | | |
| Подп. и дата | | | | | | | | | | | |
| | | | | | | | | | | | |
| Инв. N подл. | | Изм. | Лист | N докум. | Подп. | Дата | 6КИ.082.401ПЭЗ | | | | |
| | | Разраб. | Глушкова | | | | | | | | |
| | | Пров. | Червякова | | | | | Монтаж электрический шкафа линии к ТЧЗН | Лит. | Лист | Листов |
| | | Нач. бюро | Смирнов | | | | | А | 1 | 2 | |
| | | Н. контр. | Смирнов | | | | | Перечень элементов В-129.14100 | | | |
| Утв. | Смирнов | | | | |  ОАО "Мосэлектрощит" | | | | | |

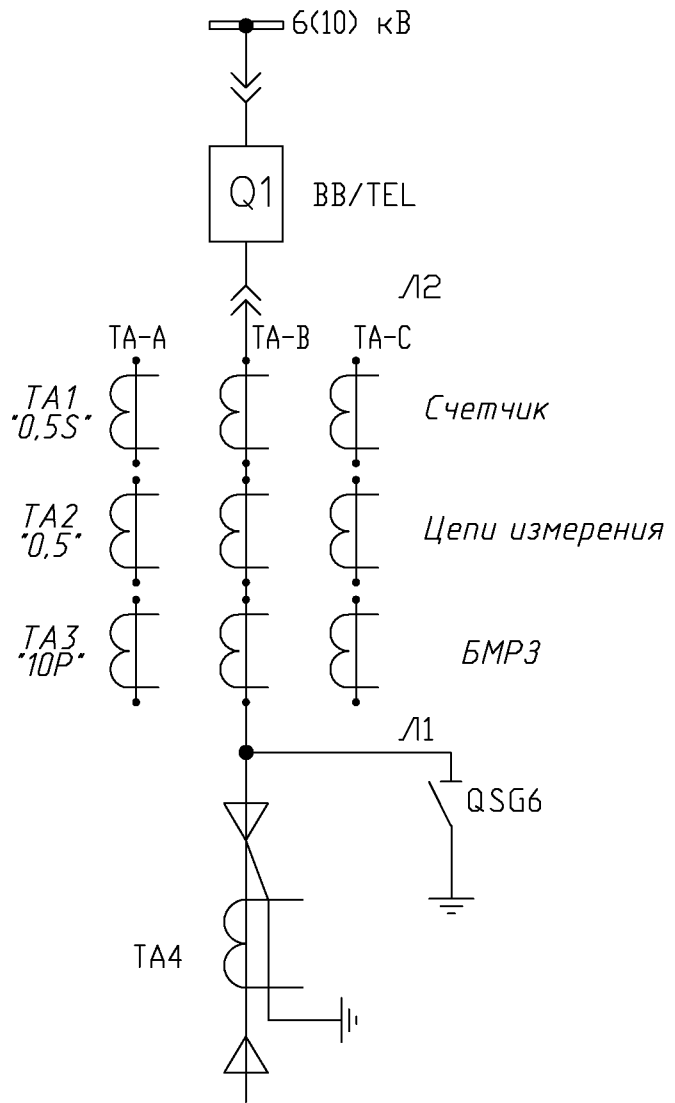
| Поз. Обозн. | Наименование | Кол. | Примечание |
|-------------|--|------|-----------------|
| | ОЖО.467.541ТУ | 1 | |
| RK1 | Резистор С5-35В 100 68 Ом +-5%, ОЖО.467.541ТУ | | |
| RK2 | | | |
| RK3 | | 3 | |
| SAC1 | Переключатель ПП53-1610841 УХЛ4 | | |
| | ТУ3424-009-32476017-2009 | 1 | |
| SAC2 | Переключатель ПП53-1610801 УХЛ4 | | |
| SAC3 | ТУ3424-009-32476017-2009 | 2 | |
| SBC | Кнопка управления ABLFS-22 зеленая, 2з+2р, | | |
| | 230В, пост.ток | 1 | |
| SBT | Кнопка управления ABLFS-22 красная, 2з+2р, | | |
| | 230В, пост.ток | 1 | |
| SF1 | Выключатель LPN 2P In=2A, хар-ка С (33976) | | |
| SF2 | | 2 | |
| SF1.1 | Вспомогательный выключатель PS-LP-001S (34265) | | |
| SF2.1 | | 2 | |
| SQG1 | Выключатель ВВП11-10Б421-51У2.16 | | |
| | ТУ3428-155-00216823-2005 | 1 | |
| UA1 | Преобразователь измерит. перем. тока | | |
| | Е854/2ЭС-М Iвх=0-5А, крепл.на DIN-35, | | |
| | универс.питание ТУРБ300521831.004-2002 | 1 | |
| VD1 | Штекер ST-1N4007 (2802329) + клемма UK4-TG | | |
| VD2 | (2812018) | 2 | Phoenix Contact |
| XS1 | Розетка CDDF 72 | 1 | |
| XS3 | Розетка РП10-7*3' ДРО.364.025ТУ | 1 | |
| YG1 | Блокировка ЭМБ3 У3 ЭМК У3(по заказу)-220 В | | |
| YQ1 | ОКИ.142.008РЭ | 2 | |

Инв.№ подл. Подп. и дата / Инв.№ дубл. Подп. и дата / Инв.№ зам. инв.№. Инв.№ дубл. Подп. и дата

| | | | | | | |
|------|------|----------|-------|------|----------------|------|
| Изм. | Лист | № докум. | Подп. | Дата | 6КИ.082.401ПЭЗ | Лист |
| | | | | | | 2 |

6КИ.082.40133

Поясняющая схема главных цепей



- 1 Монтаж электрический выкатного элемента выполнить по схеме 5КИ.513.851.
- 2 В скобках указана маркировка для 2-ой секции шин.
- 3 X-обозначает номер присоединения.
- 4 Выводы устройства Дуга-0:
 Канал ОВ1 - отсек выключателя;
 Канал ОВ2 - отсек сборных шин;
 Канал ОВ4 - отсек ввода-вывода.

6КИ.082.40133

Монтаж электрический
шкафа линии к ТЧЗН
Схема электрическая
принципиальная

| Лит. | Масса | Масштаб |
|--------|--------|---------|
| A | - | - |
| Лист 1 | Листов | 13 |

В-129.14 100

ОАО
"Мосэлектротрим"

Перв. примен.
6КИ.082.40133

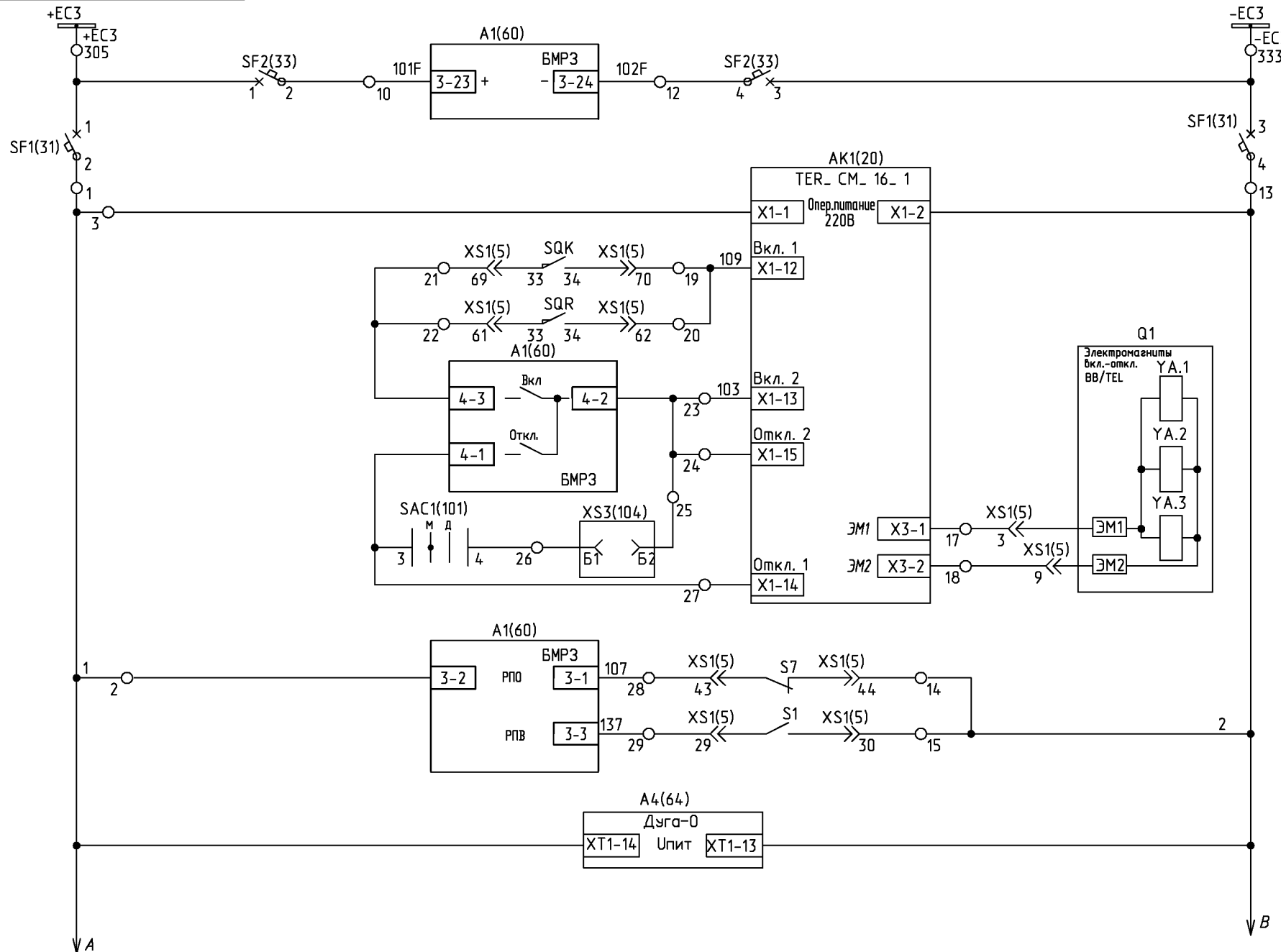
Справ. N
К-129

Ив. N подл. Подп. и дата
Взам. инв. N Инв. N дубл. Подп. и дата

| Изм. | Лист | N докцм. | Подп. | Дата |
|-----------|------|-----------|-------|------|
| Разраб. | | Глушкова | | |
| Пров. | | Червякова | | |
| Т. контр. | | | | |
| Нач. бюро | | Смирнов | | |
| Н. контр. | | Смирнов | | |
| Утв. | | Смирнов | | |

6КИ.082.40133

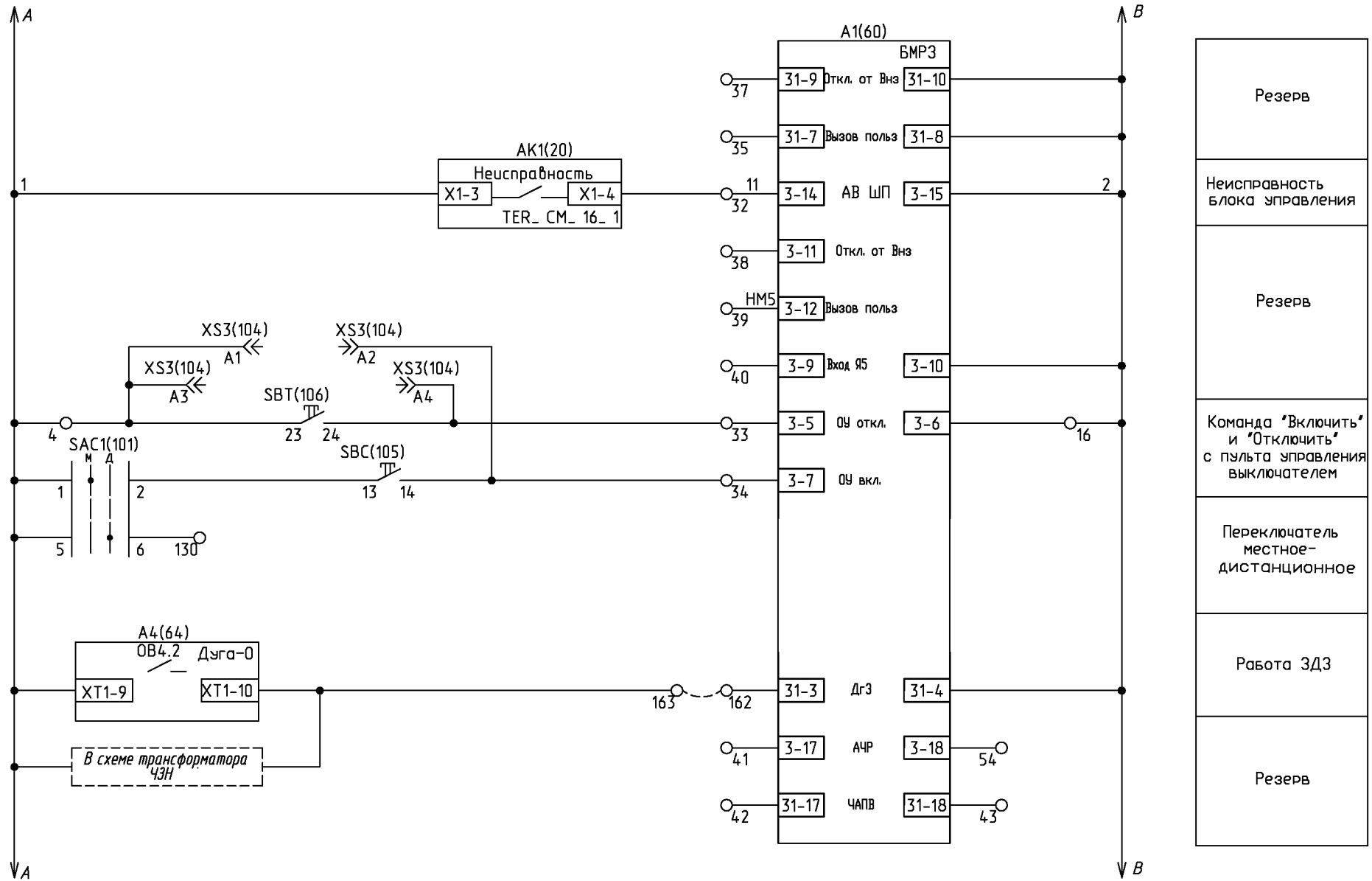
Цепи оперативного тока



| |
|----------------------------------|
| Шинки питания опер. цепей |
| Питание BMP3 |
| Автомат питания опер. цепей |
| Питание TER_СМ_ 16_ 2 |
| Цепь включения выключателя |
| Цепь отключения выключателя |
| Аварийное отключения выключателя |
| Реле положения "Отключено" |
| Реле положения "Включено" |
| Питание Дуга-0 |

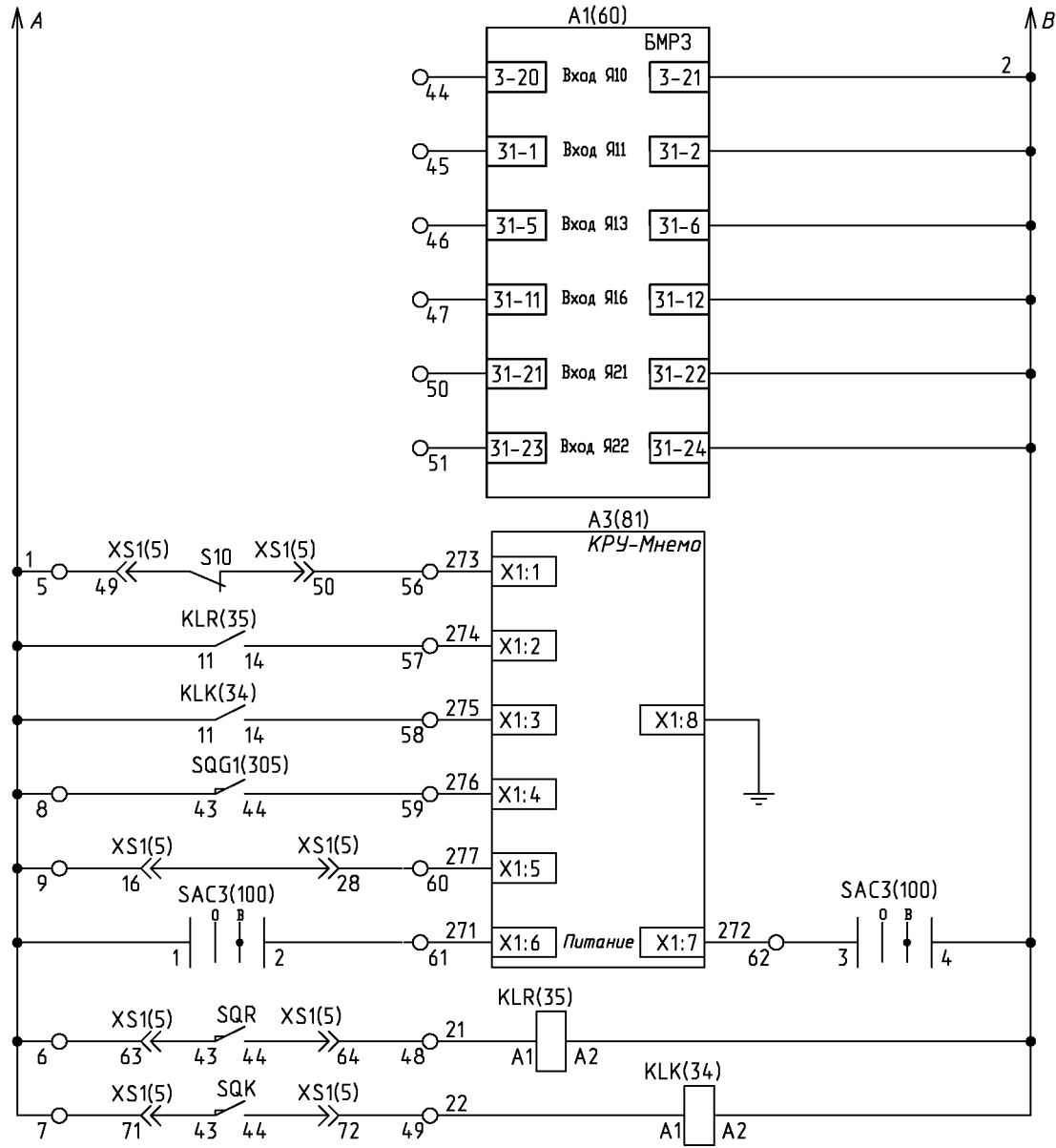
Инв. N подл. Подп. и дата / Взам. инв. N Инв. N дубл. Подп. и дата

Цели оперативного тока



Инв. N подл. Подп. и дата / Инв. N дубл. Подп. и дата

Цепи оперативного тока

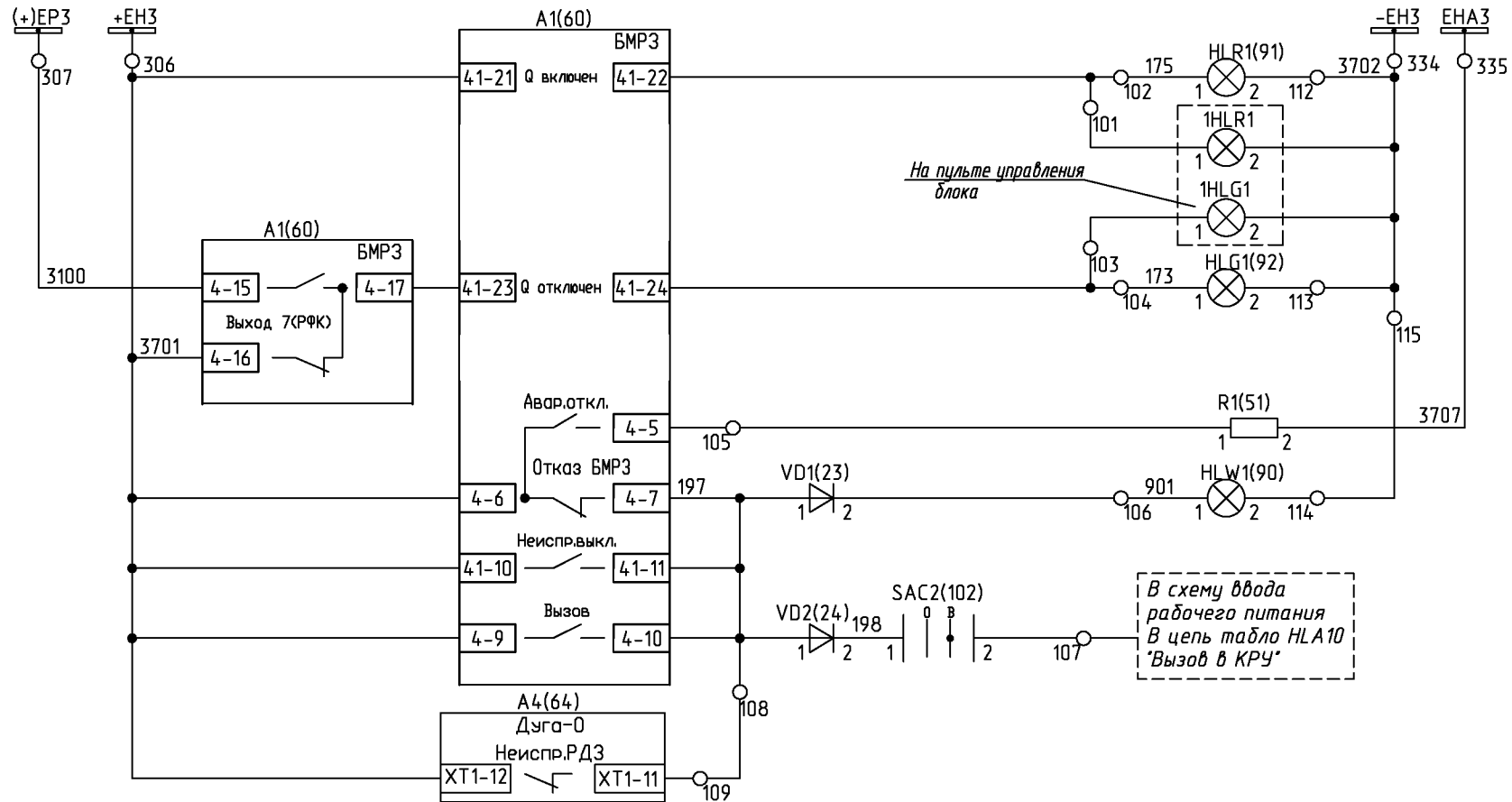


| | |
|--|---------------------|
| Входные цепи БМРЗ (резерв) | |
| Выключатель отключен | АКТИВНАЯ МНЕМΟΣХЕМА |
| Рабочее положение ВЗ | |
| Контрольное положение ВЗ | |
| ЗН включен | |
| Сигнал подключенного состояния разъема вторичных цепей ВЗ | |
| Питание КРУ-Мнемо | |
| Реле-повторитель рабочего положения выкатного элемента | |
| Реле-повторитель контрольного положения выкатного элемента | |

Инв. N подл. Подп. и дата / Инв. N подл. Подп. и дата / Инв. N подл. Подп. и дата / Инв. N подл. Подп. и дата

| | | | | |
|------|------|----------|-------|------|
| Изм. | Лист | N докum. | Подп. | Дата |
| | | | | |

Цепи сигнализации

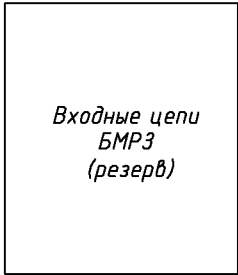
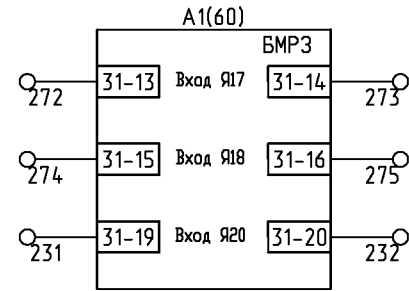
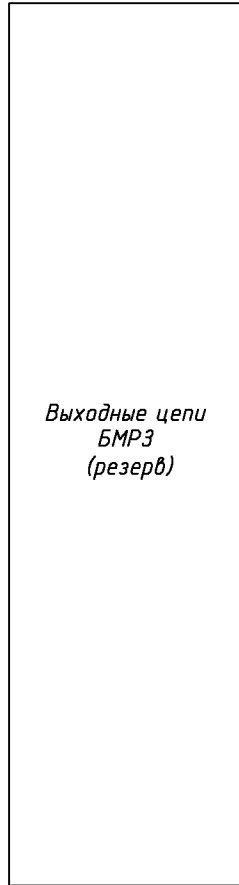
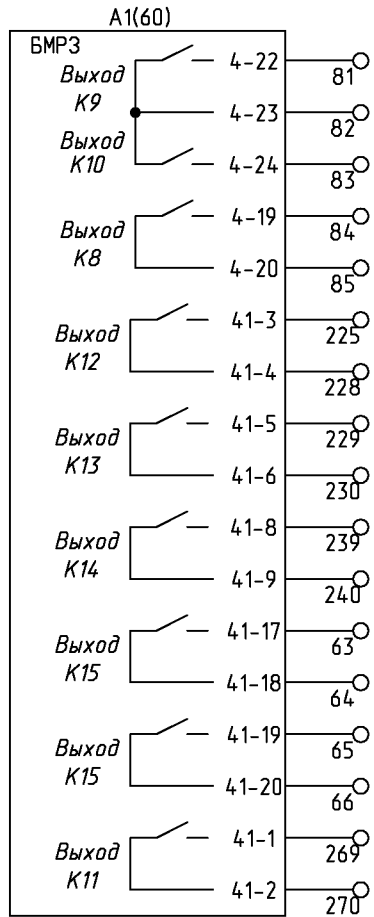


| Шинки сигнализации | |
|---------------------------------------|--------|
| Лампа "Включено" | в КРУ |
| Лампа "Включено" | на БЩУ |
| Лампа "Отключено" | на БЩУ |
| Лампа "Отключено" | в КРУ |
| "Аварийное отключение выключателя" | |
| Лампа "Аварийная ситуация" | в КРУ |
| "Неисправность выключателя" | |
| "Вызов в КРУ" | |
| "Неисправность и срабатывание Дуга-0" | |

Инв. N подл. Подп. и дата / Инв. N дубл. Подп. и дата

| | | | | |
|------|------|----------|-------|------|
| Изм. | Лист | N докум. | Подп. | Дата |
|------|------|----------|-------|------|

Выходные цепи

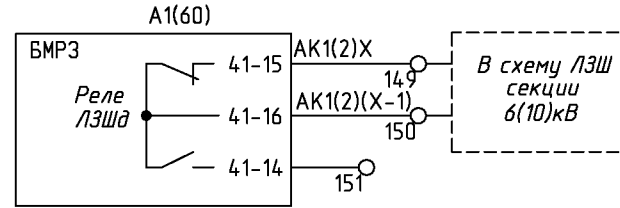


Инв. N подл. / Подп. и дата / Взам. инв. N / Инв. N дубл. / Подп. и дата

| | | | | |
|------|------|----------|-------|------|
| Изм. | Лист | N докум. | Подп. | Дата |
| | | | | |

6КИ.082.40133

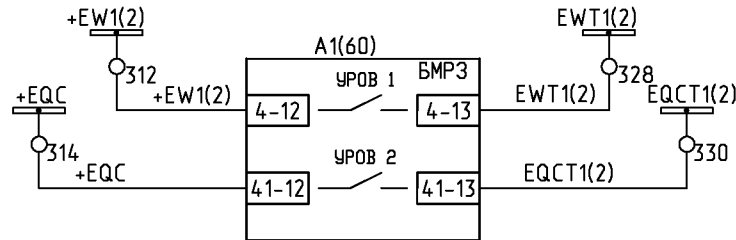
Последовательная схема ЛЗШ



Блокировка ЛЗШ раб. и рез. вводов 6(10)кВ от МТЗ линии к ТЧЗН 1(2) с.ш.

Выходные цепи БМРЗ (резерв)

Цепи УРОВ



Отключение раб. ввода 6(10)кВ от УРОВ линии к ТЧЗН

Отключение рез. ввода 6(10)кВ от УРОВ линии к ТЧЗН

Инв. N подл. / Подп. и дата / Инв. N дубл. / Подп. и дата

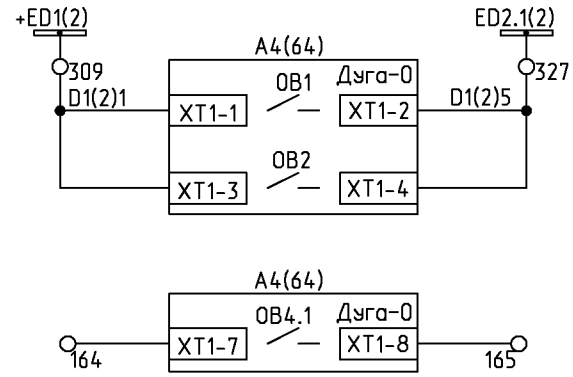
| | | | | |
|------|------|----------|-------|------|
| Изм. | Лист | N докум. | Подп. | Дата |
|------|------|----------|-------|------|

6КИ.082.40133

Лист
7

6КИ.082.40133

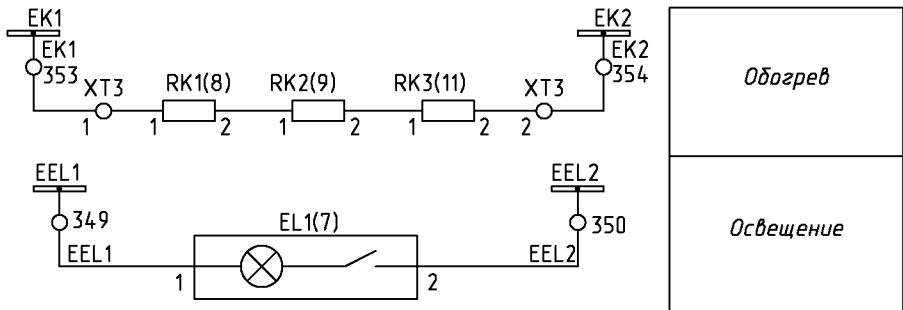
Защита от дуговых замыканий



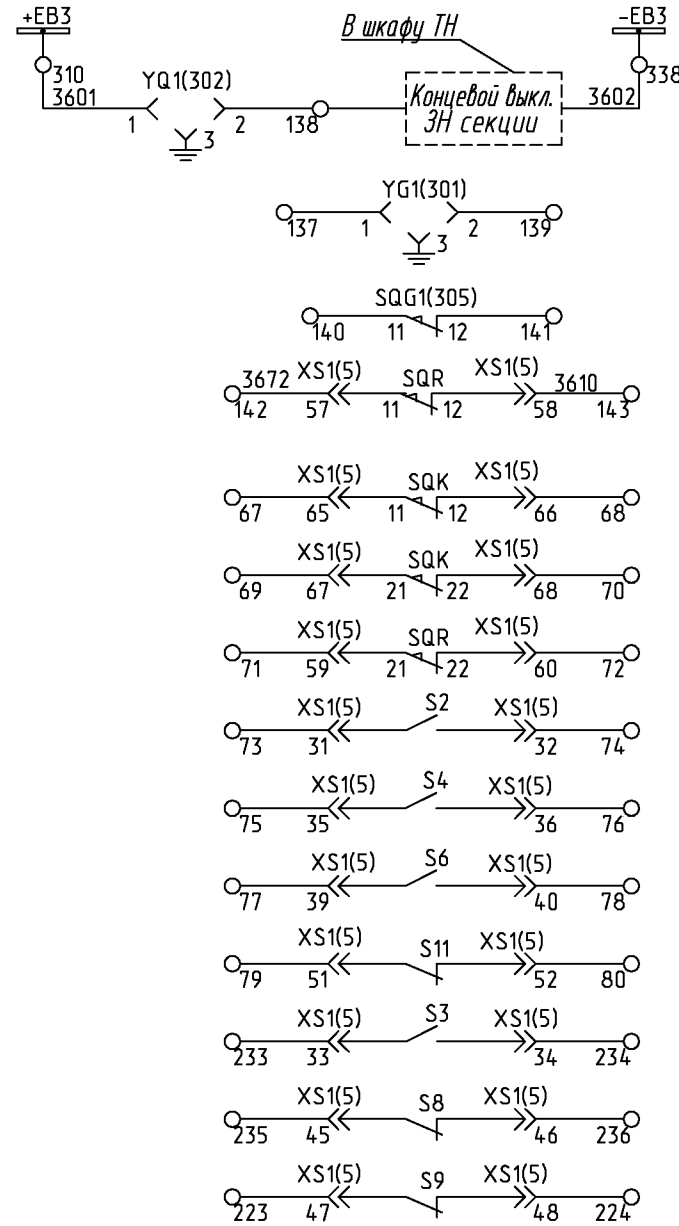
| | |
|------------------------------------|--------|
| Шинки ЭДЗ | |
| Датчики ДЗ в отсеке выключателя | |
| Датчик ДЗ в отсеке сборных шин | |
| Дуговая защита отсека ввода/вывода | Резерв |

Инв. N подл. / Подп. и дата / Взам. инв. N / Инв. N дубл. / Подп. и дата

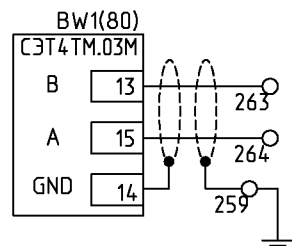
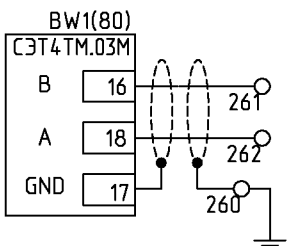
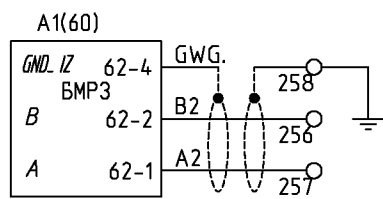
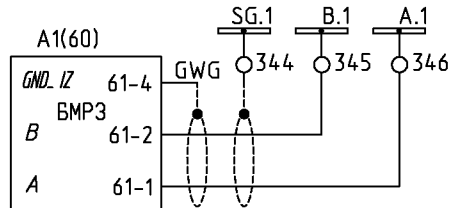
Инв. N подл. Подп. и дата / Взам. инв. N Инв. N дубл. Подп. и дата



Цепи оперативной блокировки



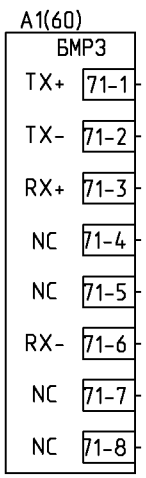
| | |
|--------------------------------|--------------------------------|
| Шинки оперативной блокировки | В схему оперативной блокировки |
| Блок-замок ВЗ линии к ТСН | |
| Блок-замок ЗР | |
| Положение ЗН | |
| В схему оперативной блокировки | |
| Контрольное положение ВЗ | Резерв |
| Рабочее положение ВЗ | |
| Положение выключателя | |
| | |



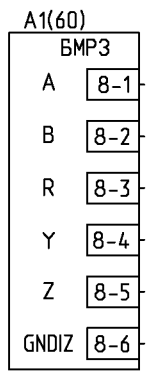
Линия связи RS485 BMP3

Дополнительная линия связи RS485 BMP3

Линия связи RS-485 счетчика

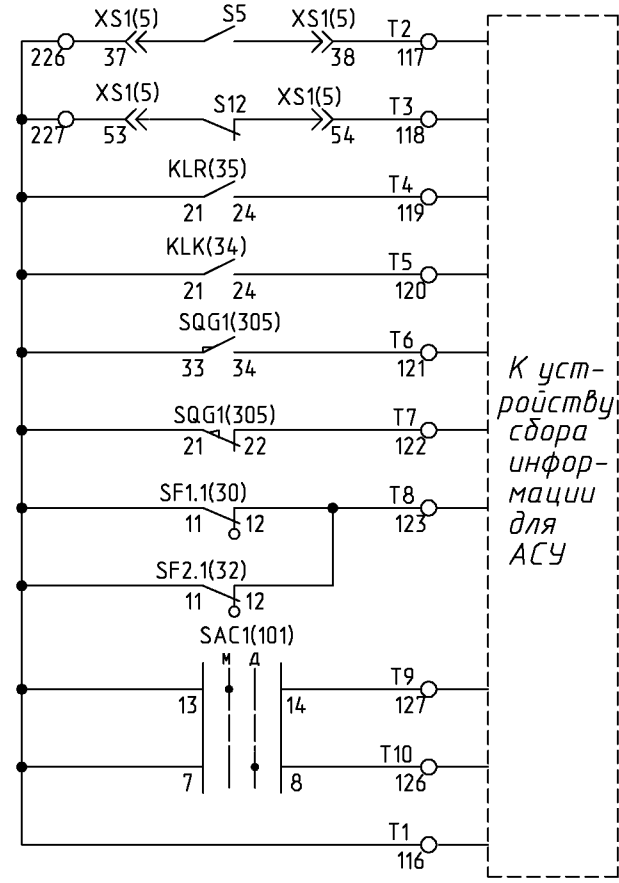


Линия связи Ethernet BMP3



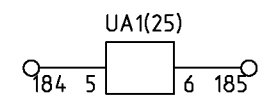
Цепи синхронизации от внешнего источника времени "PPS" BMP3

Цепи телесигнализации



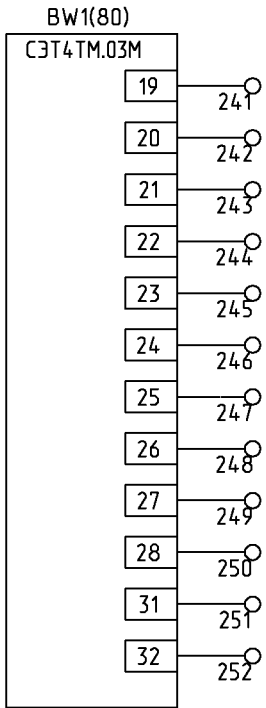
К устройству сбора информации для АСУ

| |
|-------------------------------------|
| Выключатель включен |
| Выключатель отключен |
| Рабочее положение ВЗ |
| Контрольное положение ВЗ |
| Сигнал "ЗН включен" |
| Сигнал "ЗН отключен" |
| Отключен выключатель автоматический |
| Местное управление разрешено |
| Дистанционное управление разрешено |
| Общий |

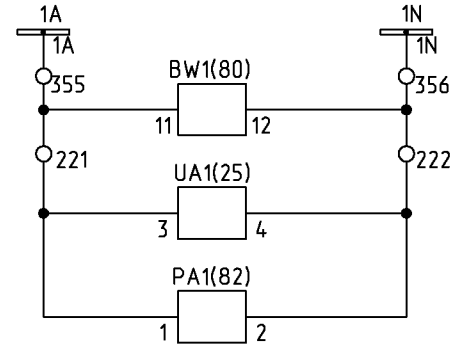


Выходная цепь преобразователя тока 4-20мА

Инв.Н подл. Подп. и дата / Инв.Н дубл. Подп. и дата



Импульсные
выходы
счетчика



Резервное
питание
счетчика

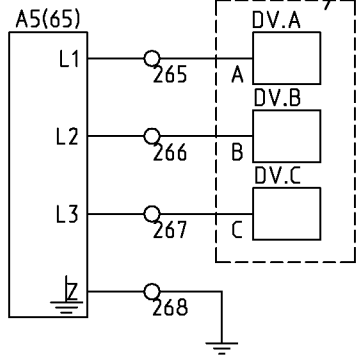
Питание
преобразователя

Питание
амперметра

Инв. N подл. / Подп. и дата / Инв. N дубл. / Подп. и дата

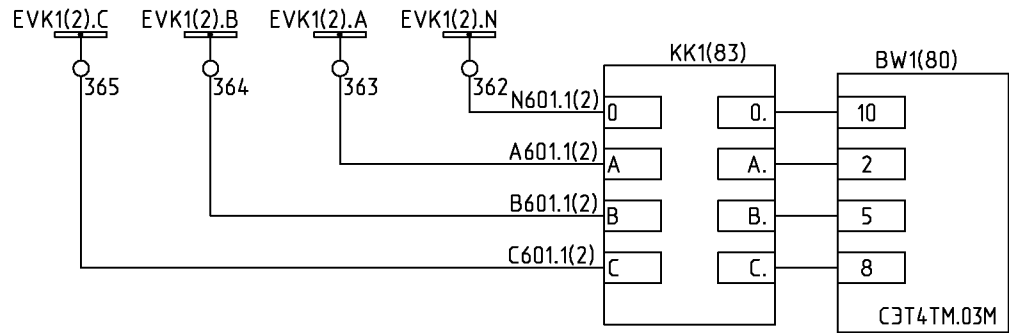
| | | | | |
|------|------|----------|-------|------|
| Изм. | Лист | N докум. | Подп. | Дата |
| | | | | |

Линейный отсек

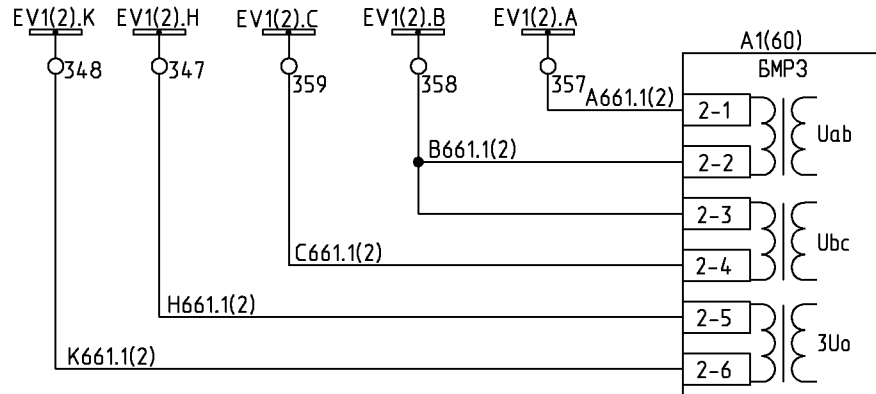


Индикатор
высокого
напряжения

Цепи напряжения



Цепи
напряжения
счетчика



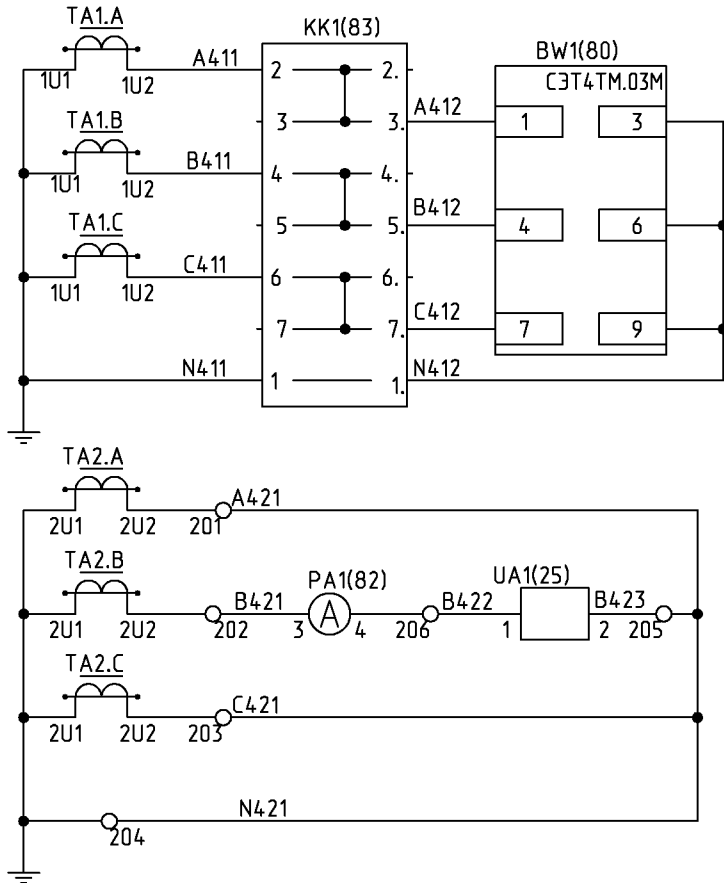
Цепи
напряжения
БМР3

Инв. N подл. / Подп. и дата / Взам. инв. N / Инв. N дубл. / Подп. и дата

| | | | | |
|------|------|----------|-------|------|
| Изм. | Лист | N докум. | Подп. | Дата |
| | | | | |

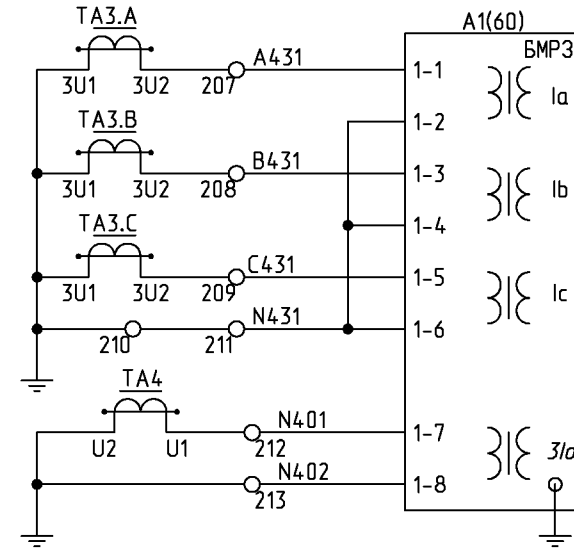
6КИ.082.40133

Токовые цепи



Счетчик измерения активной и реактивной мощности и эл. энергии

Токовые цепи преобразователя и амперметра



Измерение тока, МТЗ, защита от обрыва фаз, отсечка, перегрузка

Защита от замыканий на землю


Инв. N подл. Подп. и дата / Инв. N дубл. Подп. и дата / Инв. N дубл. Подп. и дата

| | | | | |
|------|------|----------|-------|------|
| Изм. | Лист | N докум. | Подп. | Дата |
|------|------|----------|-------|------|

6КИ.082.40133

Лист 13

Формат А4

| Поз. Обозн. | Наименование | Кол. | Примечание | 6КИ.078.699ПЭЗ | | | |
|---|--------------|--|-------------------------------|---|------|----------|-------|
| | | | | Изм. | Лист | № докум. | Подп. |
| Перв. примен. 6КИ.078.699ПЭЗ | A1 | Цифровой блок релейной защиты | | | | | |
| | | БМРЗ-152-2-Д-ЭД-01 | 1 | | | | |
| | A3 | Модуль индикации мнемосхем КРУ-Мнемо-04-5-220 | 1 | | | | |
| | A4 | Регистратор "Дуга-0" пост. ток 220В с 3 комплектами датчиков | 1 | | | | |
| | A5 | Устройство контроля напряжения EVI Исполнение 3 | 1 | | | | |
| Справ. N К-129 | AK1 | Модуль управления TER_СМ_ 16_ 1(220_ 1) | 1 | | | | |
| | BW1 | Счетчик электрической энергии многофункциональный СЭТ-4ТМ.03М.01, 100В, 5А | | | | | |
| | | ИЛГШ.411152.145ТУ | 1 | | | | |
| | EL1 | Светильник полупроводниковый СП-52.1БТ30А50Е220 (ЯШГК.432229ТУ) | 1 | | | | |
| | | HLG1 | Лампа СКЛ12-Л-2-220 (Зеленая) | | | | |
| | | АДБК.432220.722ТУ | 1 | | | | |
| | HLR1 | Лампа СКЛ12-К-2-220 (Красная) | | | | | |
| | | АДБК.432220.722ТУ | 1 | | | | |
| | HLW1 | Лампа СКЛ12-Ж-2-220 (Желтая) | | | | | |
| | | АДБК.432220.722ТУ | 1 | | | | |
| | KK1 | Коробка испытательная переходная ТВ6.672.112 | 1 | | | | |
| | KLK | Реле промежуточное 56.32.9.220.0000, розетка | | | | | |
| | KLR | типа 96.72 SMA с зажимом 094.71, модуль 99.01.9.220.99 | 2 | | | | |
| | PA1 | Цифровой амперметр Omix P99-A-1-1.0 ТУ 4221-009-79718634-2009 | 1 | | | | |
| | R1 | Резистор С5-35В 50 4,3 кОм +- 5%, | | | | | |
| | | | | 6КИ.078.699ПЭЗ | | | |
| Инв. N подл. Изм. N дубл. Инв. N зам. Инв. N дубл. Изм. N дубл. | Разраб. | Невская | | | | | |
| | Пров. | Червякова | | | | | |
| | Нач. бюро | Смирнов | | | | | |
| | Н. контр. | Смирнов | | | | | |
| | Утв. | Смирнов | | | | | |
| | | | | Монтаж электрический шкафа линии к АД Перечень элементов В-129.1659 | | | |
| | | | | Лит. | Лист | Листов | |
| | | | | А | 1 | 2 | |
| | | | |  ОАО "Мосэлектроцит" | | | |

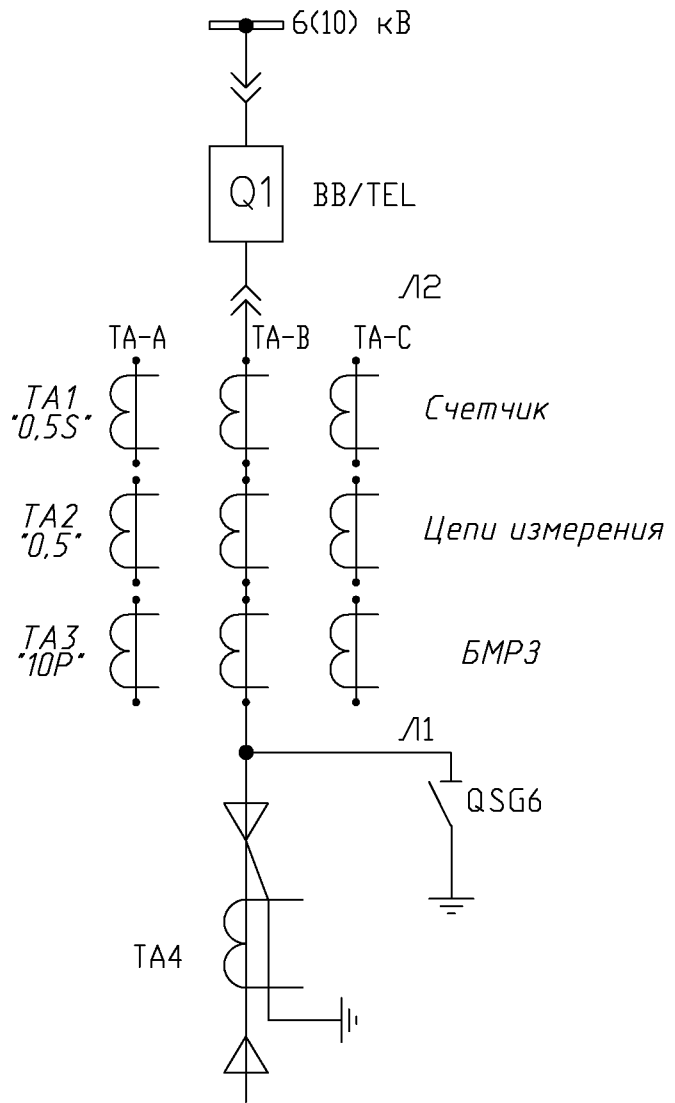
| Поз. Обозн. | Наименование | Кол. | Примечание |
|-------------|---|------|-----------------|
| | ОЖО.467.541ТУ | 1 | |
| RK1 | Резистор С5-35В 100 68 Ом +-5%, ОЖО.467.541ТУ | | |
| RK2 | | | |
| RK3 | | 3 | |
| SAC1 | Переключатель ПП53-1610841 УХЛ4 | | |
| | ТУ3424-009-32476017-2009 | 1 | |
| SAC2 | Переключатель ПП53-1610801 УХЛ4 | | |
| SAC3 | ТУ3424-009-32476017-2009 | 2 | |
| SF1 | Выключатель LPN 2P I _н =2А, хар-ка С (33976) | 1 | |
| SF1.1 | Вспомогательный выключатель PS-LP-001S (34265) | | |
| SF2.1 | | 2 | |
| SF2 | Выключатель LPN 2P I _н =4А, хар-ка С (33977) | 1 | |
| SQG1 | Выключатель ВВП11-10Б421-51У2.16 | | |
| | ТУ3428-155-00216823-2005 | 1 | |
| UA1 | Преобразователь измерит. перем. тока | | |
| | Е854/2ЭС-М I _{вх} =0-5А, крепл.на DIN-35, | | |
| | универс.питание ТУРБ300521831.004-2002 | 1 | |
| VD1 | Штекер ST-1N4007 (2802329) + клемма UK4-TG | | |
| VD2 | (2812018) | 2 | Phoenix Contact |
| XS1 | Розетка CDDF 72 | 1 | |
| XS3 | Розетка РП10-7*3' ДРО.364.025ТУ | 1 | |
| YG1 | Блокировка ЭМБЗ ЧЗ ЭМК ЧЗ(по заказу)-220 В | | |
| YQ1 | ОКИ.142.008РЭ | 2 | |

Инв.№ подл. Подп. и дата / Инв.№ дубл. Подп. и дата / Инв.№ зам. инв. № дубл. Подп. и дата

| | | | | | | |
|------|------|----------|-------|------|----------------|------|
| Изм. | Лист | № докум. | Подп. | Дата | 6КИ.078.699ПЭЗ | Лист |
| | | | | | | 2 |

ΣΕ669·870·ИЖ9

Поясняющая схема главных цепей



- 1 Монтаж электрический выкатного элемента выполнить по схеме 5КИ.513.851.
- 2 В скобках указана маркировка для 2-ой секции шин.
- 3 X-обозначает номер присоединения.
- 4 Выводы устройства Дуга-0:
 Канал ОВ1 - отсек выключателя;
 Канал ОВ2 - отсек сборных шин;
 Канал ОВ4 - отсек ввода-вывода.

6КИ.078.69933

Монтаж электрический
шкафа линии к АД
Схема электрическая
принципиальная

| | | |
|--------|--------|---------|
| Лит. | Масса | Масштаб |
| A | - | - |
| Лист 1 | Листов | 14 |

B-129.1659

ОАО
"Мосэлектроситм"

Формат А4

Перв. примен.
6КИ.078.69933

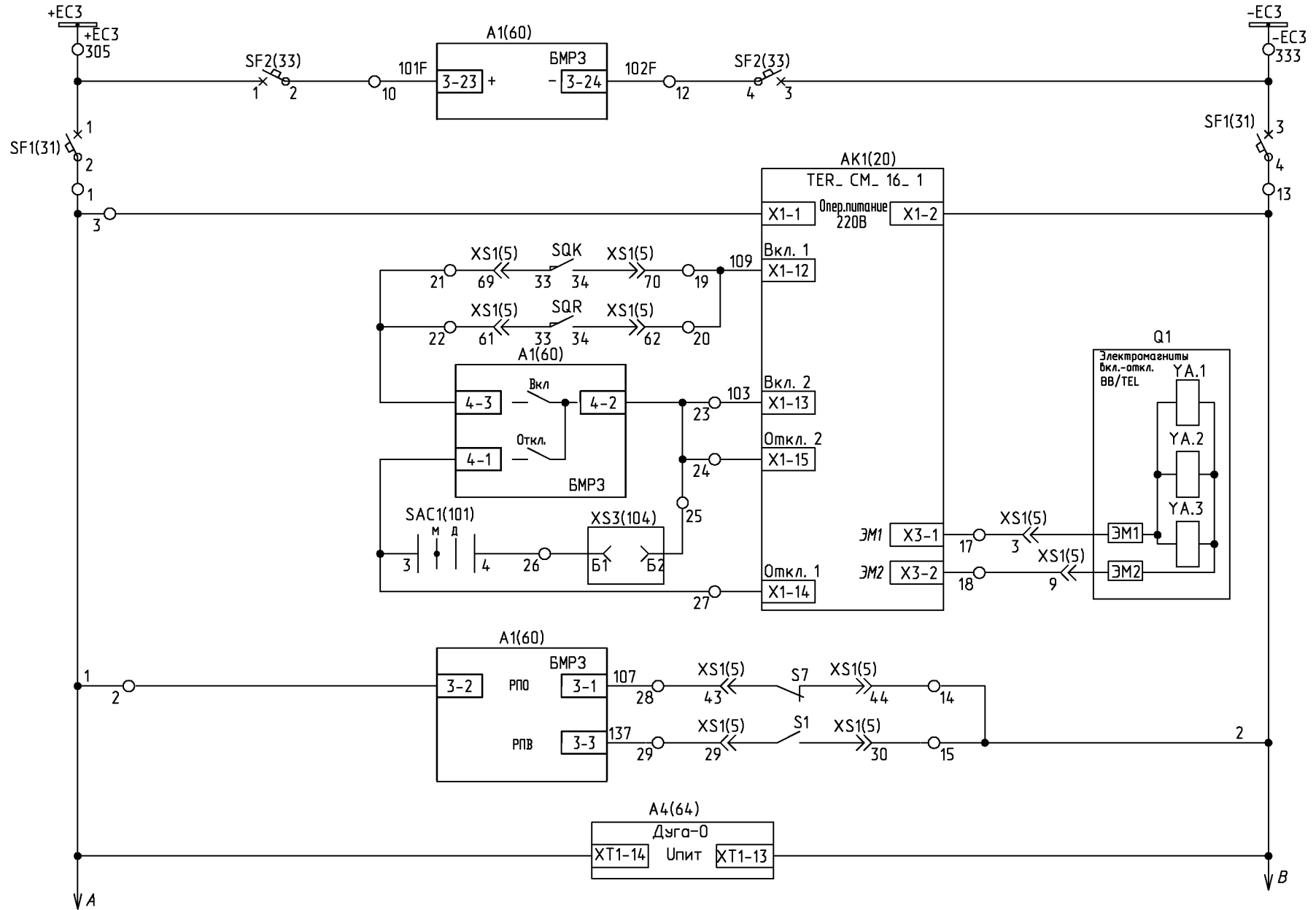
Справ. N
K-129

Инв. N подл. Подп. и дата
Взам. инв. N Инв. N дубл. Подп. и дата

| | | | | |
|-----------|------|-----------|-------|------|
| Изм. | Лист | N докцм. | Подп. | Дата |
| Разраб. | | Невская | | |
| Пров. | | Червякова | | |
| Т. контр. | | | | |
| Нач. бюро | | Смирнов | | |
| Н. контр. | | Смирнов | | |
| Утв. | | Смирнов | | |

6КИ.078.69933

Цепи оперативного тока



| |
|----------------------------------|
| Шинки управления |
| Питание BMP3 |
| Автомат цепей управления |
| Питание TER_CM_16_1 |
| Цепь включения выключателя |
| Цепь отключения выключателя |
| Аварийное отключение выключателя |
| Реле положения "Отключено" |
| Реле положения "Включено" |
| Питание Дуга-0 |

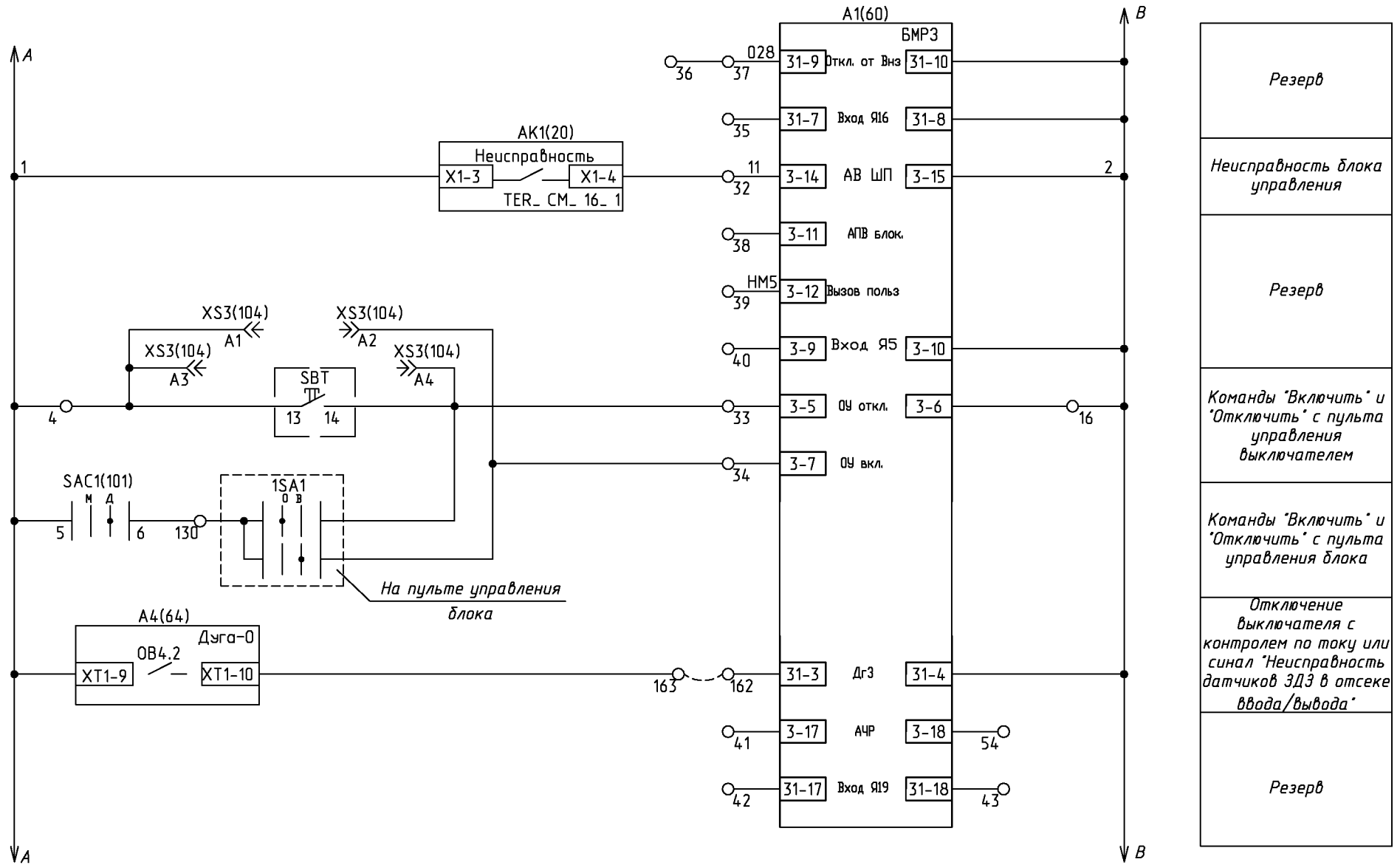
Инв. N подл. Подп. и дата / Инв. N дубл. Подп. и дата

| | | | | |
|------|------|----------|-------|------|
| Изм. | Лист | N докум. | Подп. | Дата |
|------|------|----------|-------|------|

6КИ.078.69933

Лист
2

Формат А4

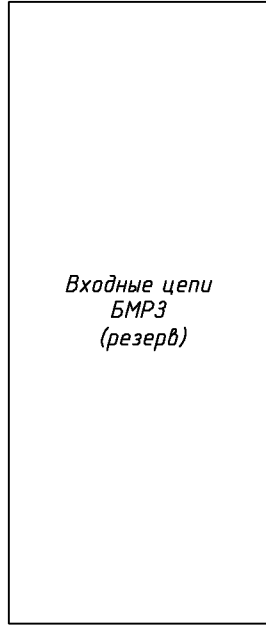
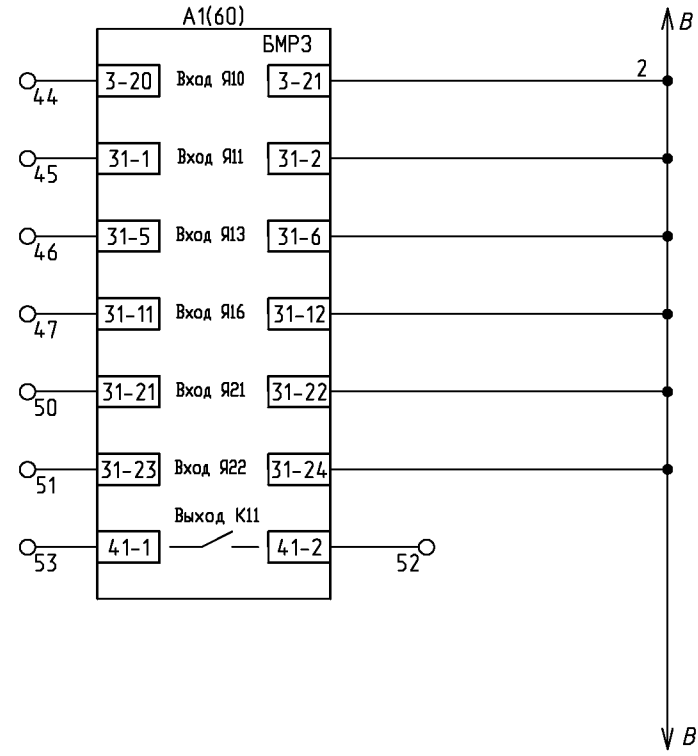
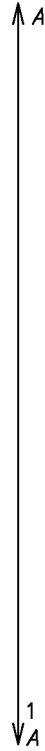


Инв. N подл. Подп. и дата / Инв. N дубл. Подп. и дата

| |
|--|
| Резерв |
| Неисправность блока управления |
| Резерв |
| Команды "Включить" и "Отключить" с пульта управления выключателем |
| Команды "Включить" и "Отключить" с пульта управления блока |
| Отключение выключателя с контролем по току или сигнал "Неисправность датчиков ЭДЗ в отсеке ввода/вывода" |
| Резерв |

6КИ.078.69933

Цепи оперативного тока



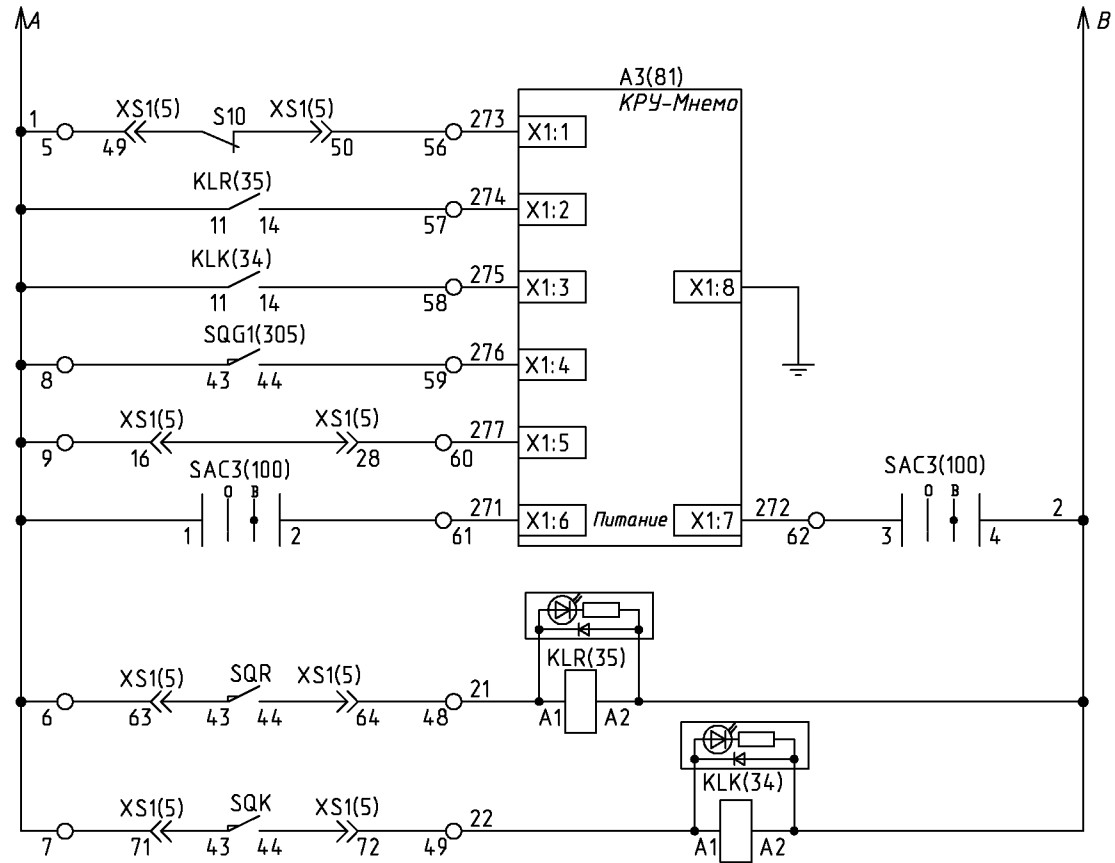
Инв. N подл. / Подп. и дата / Взам. инв. N / Инв. N дубл. / Подп. и дата

| | | | | |
|------|------|----------|-------|------|
| Изм. | Лист | N докum. | Подп. | Дата |
|------|------|----------|-------|------|

6КИ.078.69933

Лист
4

Формат А4



| |
|--|
| Выключатель отключен |
| Рабочее положение ВЭ |
| Контрольное положение ВЭ |
| ЗН включен |
| Сигнал подключенного состояния разъема вторичных цепей ВЭ |
| Питание КРУ-Мнемо |
| Реле-повторитель рабочего положения выкатного элемента |
| Реле-повторитель контрольного положения выкатного элемента |

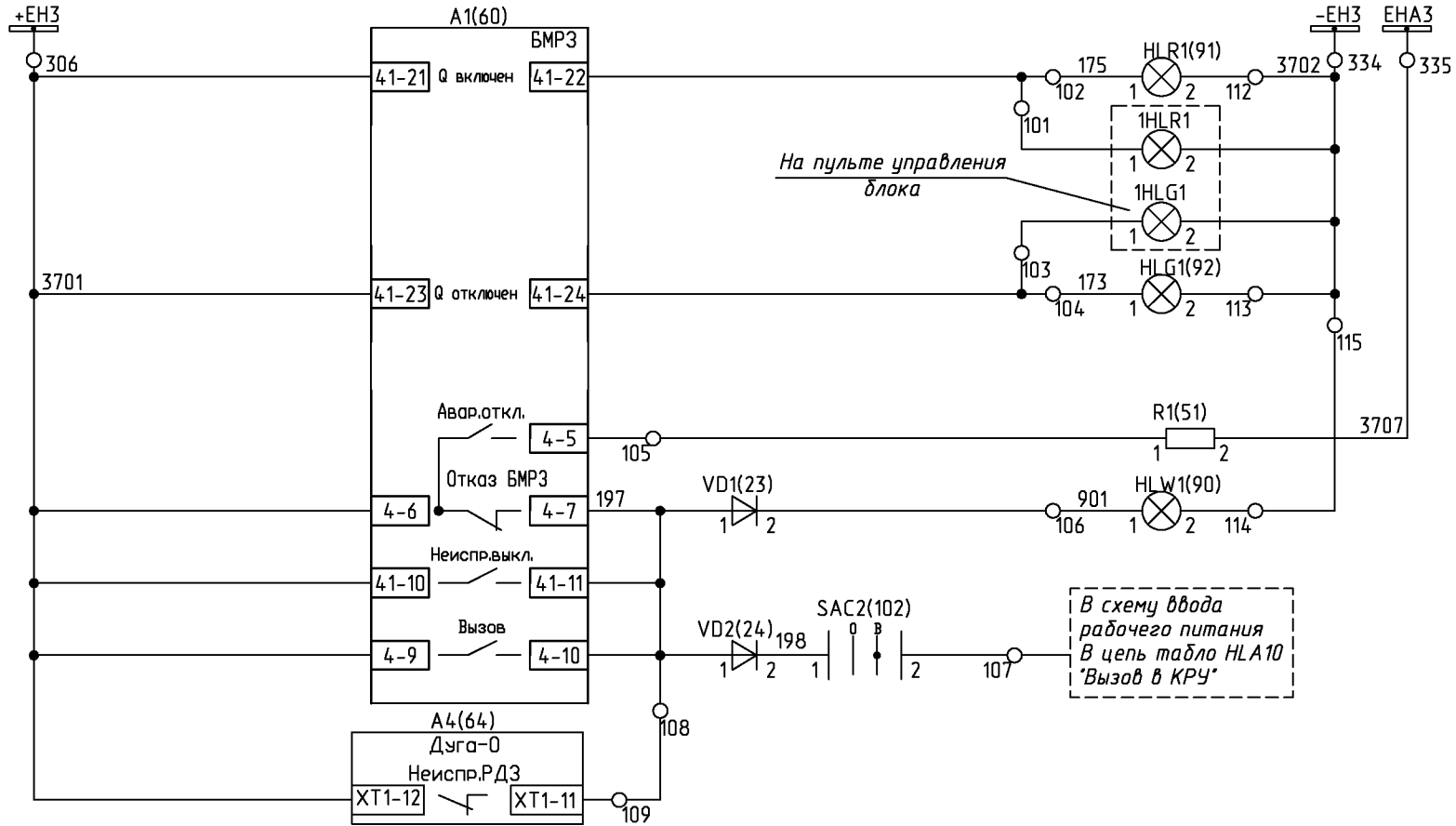
Ив.Н подл. Подп. и дата Взам.инв.Н Инв.Н дубл. Подп. и дата

| | | | | |
|------|------|----------|-------|------|
| Изм. | Лист | № докum. | Подп. | Дата |
| | | | | |

6КИ.078.69933

Лист
5

Цепи сигнализации

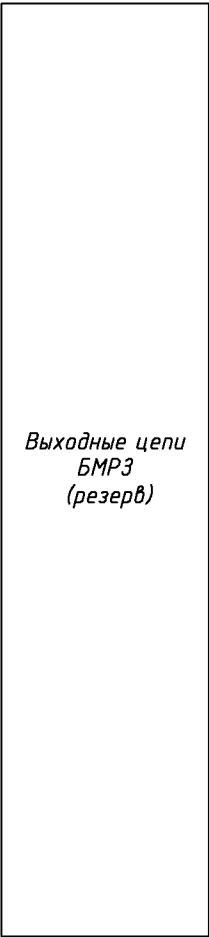
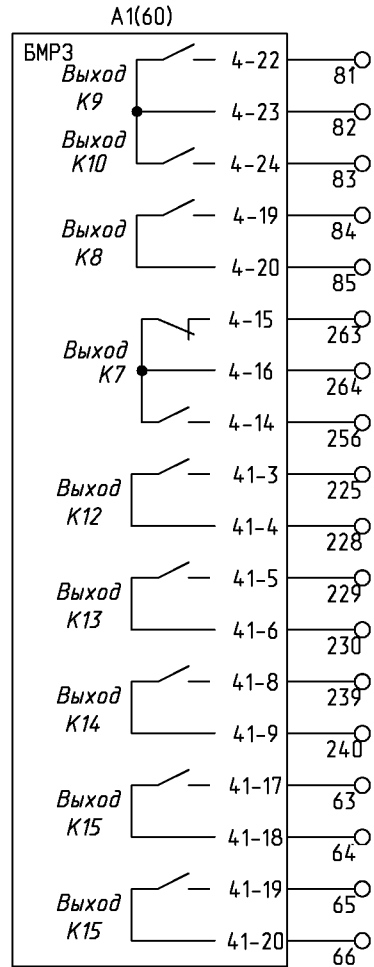


| Шинки сигнализации | |
|-------------------------------------|--------|
| Лампа "Включено" | В КРУ |
| Лампа "Включено" | на БЩУ |
| Лампа "Отключено" | на БЩУ |
| Лампа "Отключено" | В КРУ |
| Аварийное отключение выключателя | |
| Лампа "Аварийная ситуация" | В КРУ |
| Неисправность выключателя | |
| Вызов в КРУ | |
| Неисправность и срабатывание Дуга-0 | |

Инв. N подл. / Подп. и дата / Взам. инв. N / Инв. N дубл. / Подп. и дата

| | | | | |
|------|------|----------|-------|------|
| Изм. | Лист | N докум. | Подп. | Дата |
|------|------|----------|-------|------|

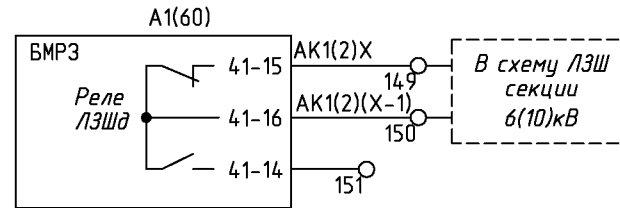
Выходные цепи



Инв. N подл. / Подп. и дата / Инв. N дубл. / Подп. и дата / Инв. N зам. инв. / Подп. и дата

| | | | | |
|------|------|----------|-------|------|
| Изм. | Лист | N докум. | Подп. | Дата |
| | | | | |

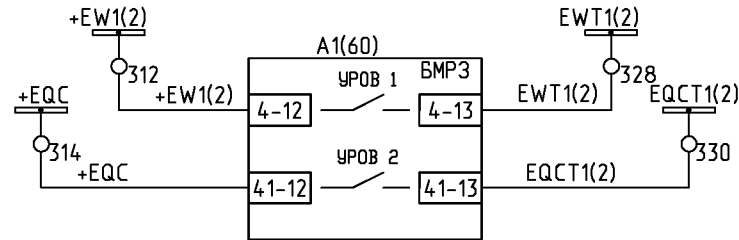
Последовательная схема ЛЗШ



Блокировка ЛЗШ раб. и рез. вводов 6(10)кВ от МТЗ линии к АД 1(2) с.ш

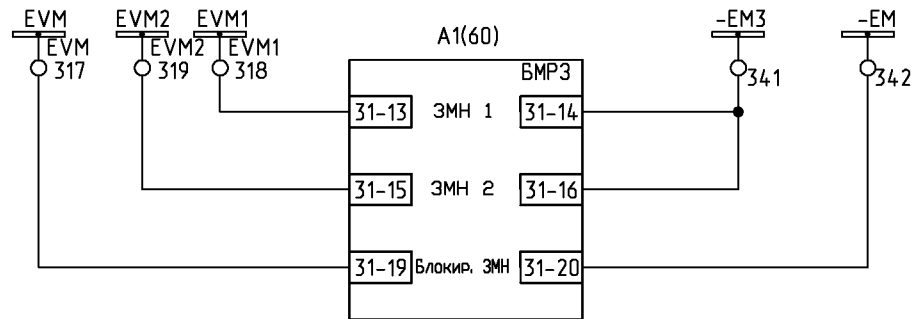
Выходные цепи БМРЗ (резерв)

Цепи УРОВ



Отключение раб. ввода 6(10)кВ от УРОВ линии к АД

Отключение рез. ввода 6(10)кВ от УРОВ линии к АД



ЗМН 1

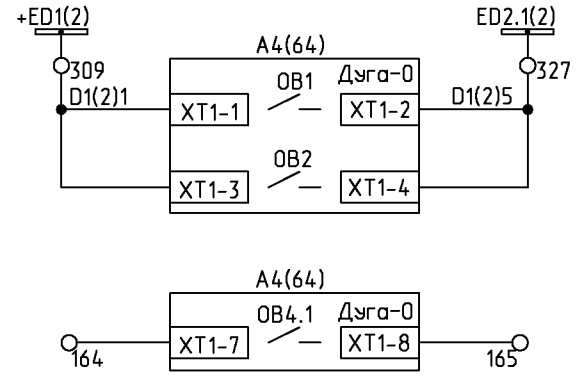
ЗМН 2

Блокировка ЗМН

Инв. N подл. Подп. и дата / Инв. N дубл. Подп. и дата / Инв. N зам. инв. N / Инв. N дубл. Подп. и дата

6КИ.078.69933

Защита от дуговых замыканий

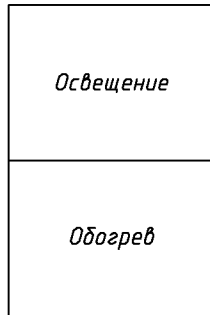
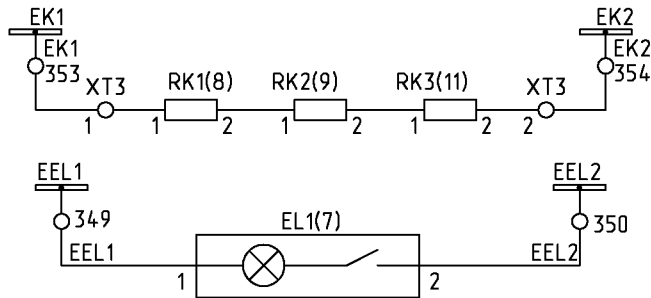
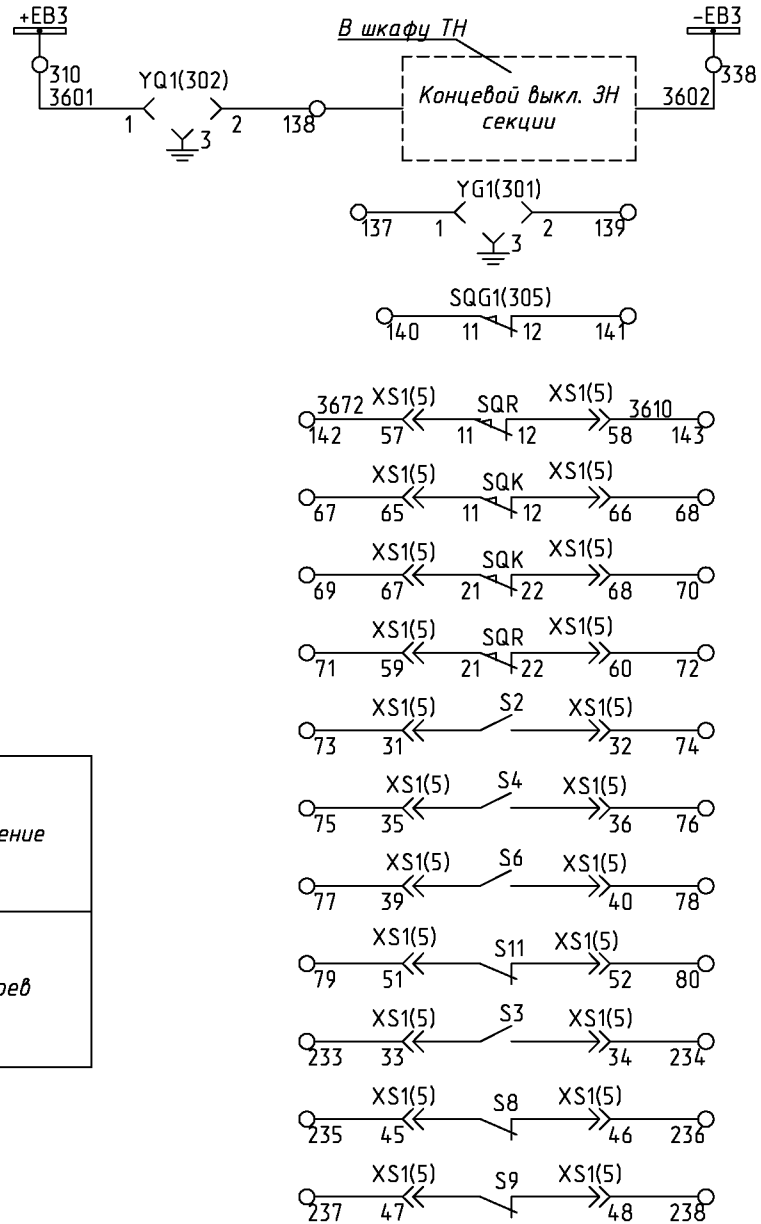


| | |
|------------------------------------|--------|
| Шинки ЭДЗ | |
| Датчики ДЗ в отсеке выключателя | |
| Датчик ДЗ в отсеке сборных шин | |
| Дуговая защита отсека ввода/вывода | Резерв |

Инв. N подл. Подп. и дата / Инв. N дубл. Подп. и дата

ΣΕ669·8Λ0·ИК9

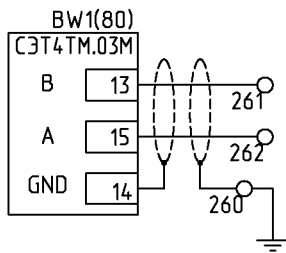
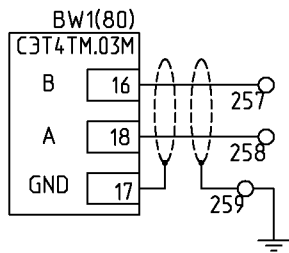
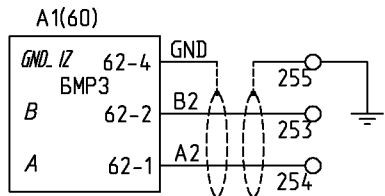
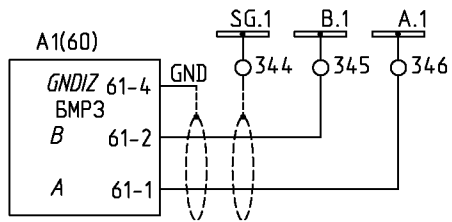
Цели оперативной блокировки



| |
|-----------------------------------|
| Шинки оперативной блокировки |
| Блок-замок ВЭ линии к двигателю |
| Блок-замок ЭР |
| Положение ЭН |
| В схему оперативной блокировки |
| Контрольное положение ВЭ (Резерв) |
| Резервные блок-контакты |

Инв. N подл. Подп. и дата / Взам. инв. N Инв. N дубл. Подп. и дата

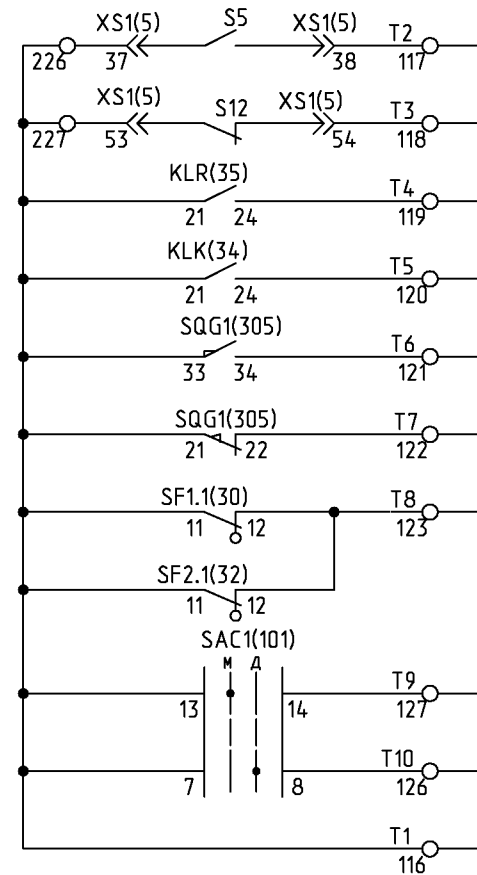
Цепи АСУ



Линия связи
RS485 BMP3

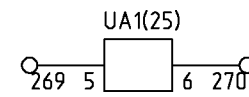
Линия связи
RS485 счетчика

Цепи телесигнализации



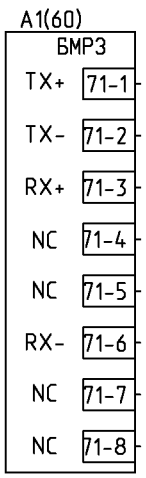
К устройству
сбора
информации
для
АСУ

| |
|---|
| Выключатель включен |
| Выключатель отключен |
| Рабочее положение ВЗ |
| Контрольное положение ВЗ |
| ЗН включен |
| ЗН отключен |
| Отключен выключатель автоматический |
| Местное управление разрешено |
| Дистанционное управление разрешено |
| Общий |

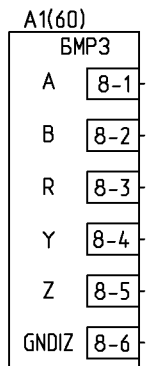


Выходная цепь
преобразователя
тока 4-20mA

Инв. N подл. Подп. и дата / Инв. N дубл. Подп. и дата

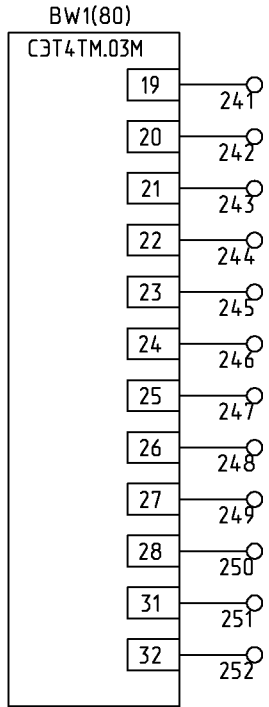


Линия связи
Ethernet
BMP3

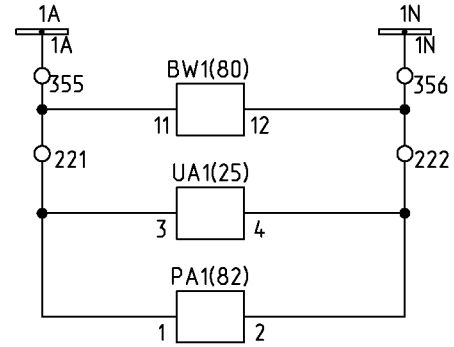


Цепи
синхронизации
от внешнего
источника
времени
'PPS'
BMP3

ΣΕ669.870.ИК9



Импульсные выходы
счетчика



Резервное питание
счетчика

Питание
преобразователя

Питание
амперметра

Инд. N подл. Подп. и дата
Взам. инв. N
Инв. N дубл. Подп. и дата

| | | | | |
|------|------|----------|-------|------|
| Изм. | Лист | N докум. | Подп. | Дата |
| | | | | |

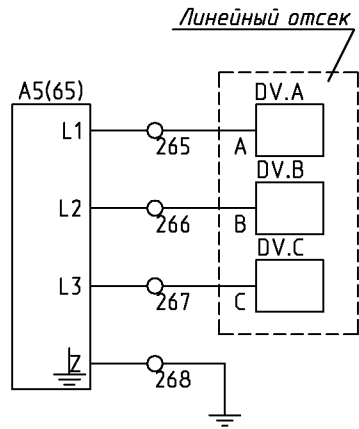
6КИ.078.69933

Лист
12

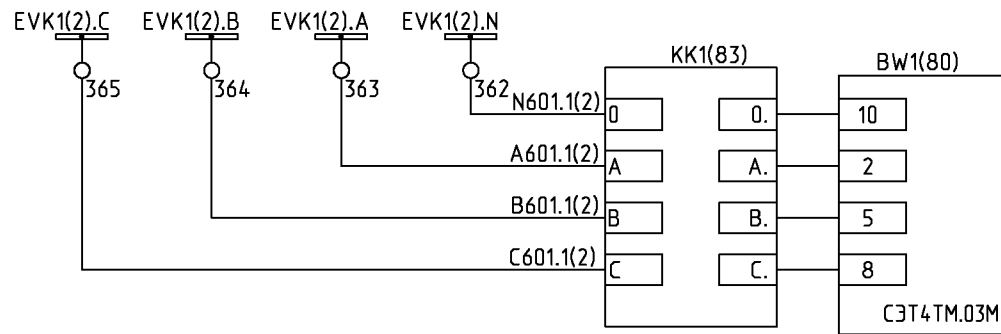
Формат А4

ΣΕ669·870·ИХ9

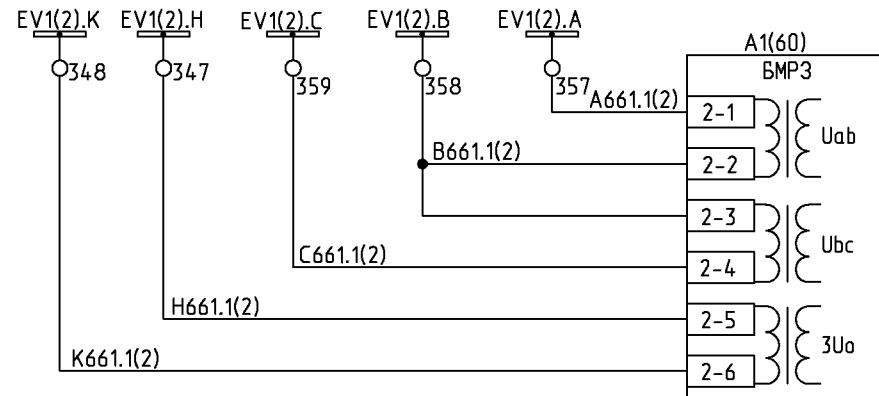
Цепи напряжения



Индикатор
высокого
напряжения



Цепи напряжения
счетчика



Цепи напряжения
БМР3

3Uo

Инв. N подл. / Подп. и дата / Взам. инв. N / Инв. N дубл. / Подп. и дата

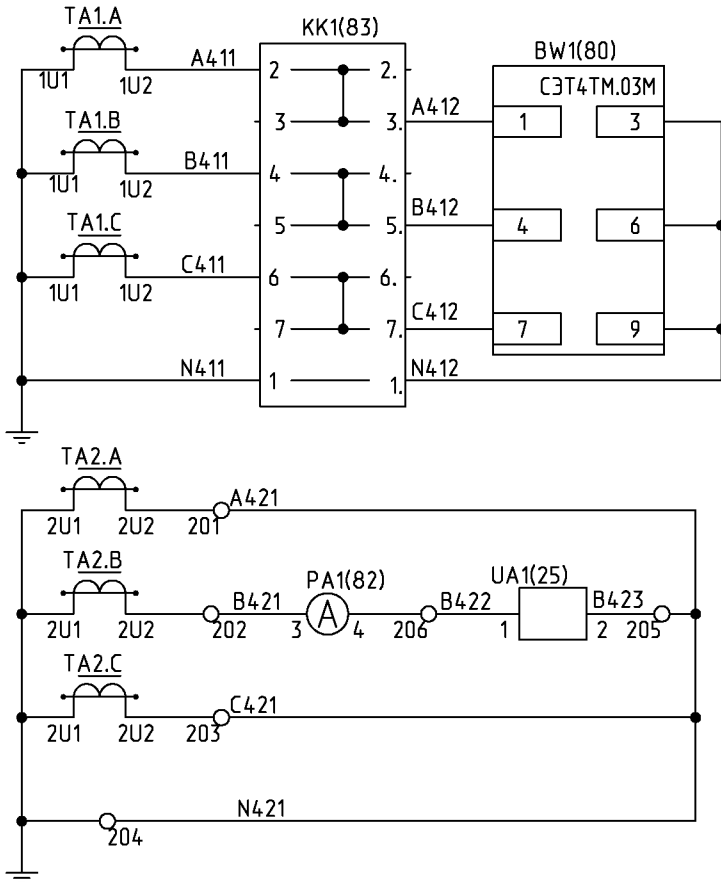
| | | | | |
|------|------|----------|-------|------|
| Изм. | Лист | N докум. | Подп. | Дата |
|------|------|----------|-------|------|

6КИ.078.69933

Лист
13

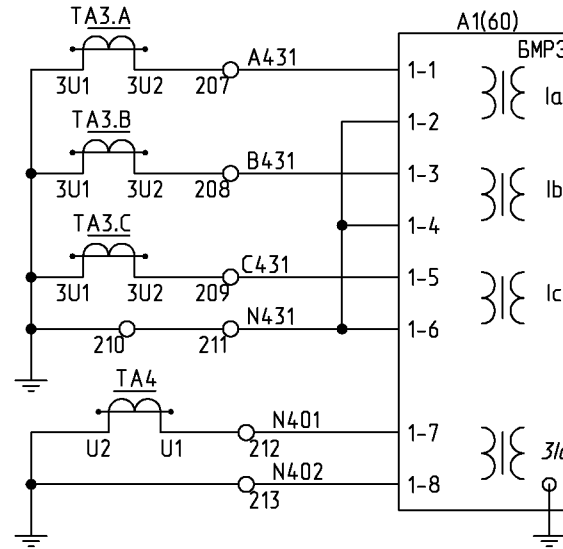
ΣΕ669·8Λ0·ИХ9

Токовые цепи



Счетчик измерения активной и реактивной мощности и эл.энергии

Токовые цепи преобразователя и амперметра



Измерение тока, МТЗ, защита от обрыва фаз, отсечка, перегрузка

Защита от замыканий на землю

Инв. N подл. / Подп. и дата / Взам. инв. N / Инв. N дубл. / Подп. и дата

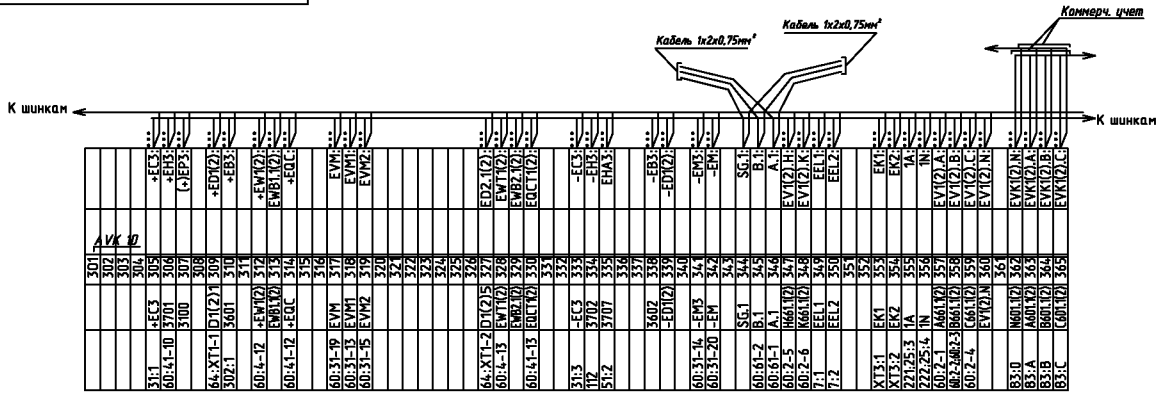
| | | | | |
|------|------|----------|-------|------|
| Изм. | Лист | N докум. | Подп. | Дата |
|------|------|----------|-------|------|

6КИ.078.69933


Лист
14

6КИ.078.699ЭЗ

Задняя стенка



| | | | |
|------|-----------|-------|------------|
| 82.3 | A4.21 | 2019 | ТА2А.2102 |
| | B4.21 | 2020 | ТА2В.2102 |
| | C4.21 | 2030 | ТА2.4.2102 |
| | D4.21 | 2040 | ТА2.А.2101 |
| 25.2 | B4.23 | 5005 | |
| | B2.4.25.1 | B4.22 | 206 |
| | A4.31 | 2019 | ТА3.А.3102 |
| | B4.31 | 2085 | ТА3.В.3102 |
| | C4.31 | 2095 | ТА3.С.3102 |
| | D4.31 | 2105 | ТА3.А.3101 |
| | E4.31 | 2115 | |
| | F4.31 | 2125 | |
| | G4.31 | 2135 | |
| | H4.31 | 2145 | |
| | I4.31 | 2155 | |
| | J4.31 | 2165 | |
| | K4.31 | 2175 | |
| | L4.31 | 2185 | |
| | M4.31 | 2195 | |
| | N4.31 | 2205 | |
| | O4.31 | 2215 | |
| | P4.31 | 2225 | |
| | Q4.31 | 2235 | |
| | R4.31 | 2245 | |
| | S4.31 | 2255 | |
| | T4.31 | 2265 | |
| | U4.31 | 2275 | |
| | V4.31 | 2285 | |
| | W4.31 | 2295 | |
| | X4.31 | 2305 | |
| | Y4.31 | 2315 | |
| | Z4.31 | 2325 | |
| | AA.31 | 2335 | |
| | AB.31 | 2345 | |
| | AC.31 | 2355 | |
| | AD.31 | 2365 | |
| | AE.31 | 2375 | |
| | AF.31 | 2385 | |
| | AG.31 | 2395 | |
| | AH.31 | 2405 | |
| | AI.31 | 2415 | |
| | AJ.31 | 2425 | |
| | AK.31 | 2435 | |
| | AL.31 | 2445 | |
| | AM.31 | 2455 | |
| | AN.31 | 2465 | |
| | AO.31 | 2475 | |
| | AP.31 | 2485 | |
| | AQ.31 | 2495 | |
| | AR.31 | 2505 | |
| | AS.31 | 2515 | |
| | AT.31 | 2525 | |
| | AU.31 | 2535 | |
| | AV.31 | 2545 | |
| | AW.31 | 2555 | |
| | AX.31 | 2565 | |
| | AY.31 | 2575 | |
| | AZ.31 | 2585 | |
| | BA.31 | 2595 | |
| | BB.31 | 2605 | |
| | BC.31 | 2615 | |
| | BD.31 | 2625 | |
| | BE.31 | 2635 | |
| | BF.31 | 2645 | |
| | BG.31 | 2655 | |
| | BH.31 | 2665 | |
| | BI.31 | 2675 | |
| | BJ.31 | 2685 | |
| | BK.31 | 2695 | |
| | BL.31 | 2705 | |
| | BM.31 | 2715 | |
| | BN.31 | 2725 | |
| | BO.31 | 2735 | |
| | BP.31 | 2745 | |
| | BQ.31 | 2755 | |
| | BR.31 | 2765 | |
| | BS.31 | 2775 | |
| | BT.31 | 2785 | |
| | BU.31 | 2795 | |
| | BV.31 | 2805 | |
| | BW.31 | 2815 | |
| | BX.31 | 2825 | |
| | BY.31 | 2835 | |
| | BZ.31 | 2845 | |
| | CA.31 | 2855 | |
| | CB.31 | 2865 | |
| | CC.31 | 2875 | |
| | CD.31 | 2885 | |
| | CE.31 | 2895 | |
| | CF.31 | 2905 | |
| | CG.31 | 2915 | |
| | CH.31 | 2925 | |
| | CI.31 | 2935 | |
| | CJ.31 | 2945 | |
| | CK.31 | 2955 | |
| | CL.31 | 2965 | |
| | CM.31 | 2975 | |
| | CN.31 | 2985 | |
| | CO.31 | 2995 | |
| | CP.31 | 3005 | |
| | CQ.31 | 3015 | |
| | CR.31 | 3025 | |
| | CS.31 | 3035 | |
| | CT.31 | 3045 | |
| | CU.31 | 3055 | |
| | CV.31 | 3065 | |
| | CW.31 | 3075 | |
| | CX.31 | 3085 | |
| | CY.31 | 3095 | |
| | CZ.31 | 3105 | |
| | DA.31 | 3115 | |
| | DB.31 | 3125 | |
| | DC.31 | 3135 | |
| | DD.31 | 3145 | |
| | DE.31 | 3155 | |
| | DF.31 | 3165 | |
| | DG.31 | 3175 | |
| | DH.31 | 3185 | |
| | DI.31 | 3195 | |
| | DJ.31 | 3205 | |
| | DK.31 | 3215 | |
| | DL.31 | 3225 | |
| | DM.31 | 3235 | |
| | DN.31 | 3245 | |
| | DO.31 | 3255 | |
| | DP.31 | 3265 | |
| | DQ.31 | 3275 | |
| | DR.31 | 3285 | |
| | DS.31 | 3295 | |
| | DT.31 | 3305 | |
| | DU.31 | 3315 | |
| | DV.31 | 3325 | |
| | DW.31 | 3335 | |
| | DX.31 | 3345 | |
| | DY.31 | 3355 | |
| | DZ.31 | 3365 | |
| | EA.31 | 3375 | |
| | EB.31 | 3385 | |
| | EC.31 | 3395 | |
| | ED.31 | 3405 | |
| | EE.31 | 3415 | |
| | EF.31 | 3425 | |
| | EG.31 | 3435 | |
| | EH.31 | 3445 | |
| | EI.31 | 3455 | |
| | EJ.31 | 3465 | |
| | EK.31 | 3475 | |
| | EL.31 | 3485 | |
| | EM.31 | 3495 | |
| | EN.31 | 3505 | |
| | EO.31 | 3515 | |
| | EP.31 | 3525 | |
| | EQ.31 | 3535 | |
| | ER.31 | 3545 | |
| | ES.31 | 3555 | |
| | ET.31 | 3565 | |
| | EU.31 | 3575 | |
| | EV.31 | 3585 | |
| | EW.31 | 3595 | |
| | EX.31 | 3605 | |
| | EY.31 | 3615 | |
| | EZ.31 | 3625 | |
| | FA.31 | 3635 | |
| | FB.31 | 3645 | |
| | FC.31 | 3655 | |
| | FD.31 | 3665 | |
| | FE.31 | 3675 | |
| | FF.31 | 3685 | |
| | FG.31 | 3695 | |
| | FH.31 | 3705 | |
| | FI.31 | 3715 | |
| | FJ.31 | 3725 | |
| | FK.31 | 3735 | |
| | FL.31 | 3745 | |
| | FM.31 | 3755 | |
| | FN.31 | 3765 | |
| | FO.31 | 3775 | |
| | FP.31 | 3785 | |
| | FQ.31 | 3795 | |
| | FR.31 | 3805 | |
| | FS.31 | 3815 | |
| | FT.31 | 3825 | |
| | FU.31 | 3835 | |
| | FV.31 | 3845 | |
| | FW.31 | 3855 | |
| | FX.31 | 3865 | |
| | FY.31 | 3875 | |
| | FZ.31 | 3885 | |
| | GA.31 | 3895 | |
| | GB.31 | 3905 | |
| | GC.31 | 3915 | |
| | GD.31 | 3925 | |
| | GE.31 | 3935 | |
| | GF.31 | 3945 | |
| | GG.31 | 3955 | |
| | GH.31 | 3965 | |
| | GI.31 | 3975 | |
| | GJ.31 | 3985 | |
| | GK.31 | 3995 | |
| | GL.31 | 4005 | |
| | GM.31 | 4015 | |
| | GN.31 | 4025 | |
| | GO.31 | 4035 | |
| | GP.31 | 4045 | |
| | GQ.31 | 4055 | |
| | GR.31 | 4065 | |
| | GS.31 | 4075 | |
| | GT.31 | 4085 | |
| | GU.31 | 4095 | |
| | GV.31 | 4105 | |
| | GW.31 | 4115 | |
| | GX.31 | 4125 | |
| | GY.31 | 4135 | |
| | GZ.31 | 4145 | |
| | HA.31 | 4155 | |
| | HB.31 | 4165 | |
| | HC.31 | 4175 | |
| | HD.31 | 4185 | |
| | HE.31 | 4195 | |
| | HF.31 | 4205 | |
| | HG.31 | 4215 | |
| | HH.31 | 4225 | |
| | HI.31 | 4235 | |
| | HJ.31 | 4245 | |
| | HK.31 | 4255 | |
| | HL.31 | 4265 | |
| | HM.31 | 4275 | |
| | HN.31 | 4285 | |
| | HO.31 | 4295 | |
| | HP.31 | 4305 | |
| | HQ.31 | 4315 | |
| | HR.31 | 4325 | |
| | HS.31 | 4335 | |
| | HT.31 | 4345 | |
| | HU.31 | 4355 | |
| | HV.31 | 4365 | |
| | HW.31 | 4375 | |
| | HX.31 | 4385 | |
| | HY.31 | 4395 | |
| | HZ.31 | 4405 | |
| | IA.31 | 4415 | |
| | IB.31 | 4425 | |
| | IC.31 | 4435 | |
| | ID.31 | 4445 | |
| | IE.31 | 4455 | |
| | IF.31 | 4465 | |
| | IG.31 | 4475 | |
| | IH.31 | 4485 | |
| | II.31 | 4495 | |
| | IJ.31 | 4505 | |
| | IK.31 | 4515 | |
| | IL.31 | 4525 | |
| | IM.31 | 4535 | |
| | IN.31 | 4545 | |
| | IO.31 | 4555 | |
| | IP.31 | 4565 | |
| | IQ.31 | 4575 | |
| | IR.31 | 4585 | |
| | IS.31 | 4595 | |
| | IT.31 | 4605 | |
| | IU.31 | 4615 | |
| | IV.31 | 4625 | |
| | IW.31 | 4635 | |
| | IX.31 | 4645 | |
| | IY.31 | 4655 | |
| | IZ.31 | 4665 | |
| | JA.31 | 4675 | |
| | JB.31 | 4685 | |
| | JC.31 | 4695 | |
| | JD.31 | 4705 | |
| | JE.31 | 4715 | |
| | JF.31 | 4725 | |
| | JG.31 | 4735 | |
| | JH.31 | 4745 | |
| | JI.31 | 4755 | |
| | IJ.31 | 4765 | |
| | JK.31 | 4775 | |
| | IL.31 | 4785 | |
| | JM.31 | 4795 | |
| | JN.31 | 4805 | |
| | JO.31 | 4815 | |
| | JP.31 | 4825 | |
| | JQ.31 | 4835 | |
| | JR.31 | 4845 | |
| | JS.31 | 4855 | |
| | JT.31 | 4865 | |
| | JU.31 | 4875 | |
| | JV.31 | 4885 | |
| | JW.31 | 4895 | |
| | JX.31 | 4905 | |
| | JY.31 | 4915 | |
| | JZ.31 | 4925 | |
| | KA.31 | 4935 | |
| | KB.31 | 4945 | |
| | KC.31 | 4955 | |
| | KD.31 | 4965 | |
| | KE.31 | 4975 | |
| | KF.31 | 4985 | |
| | KG.31 | 4995 | |
| | KH.31 | 5005 | |
| | KI.31 | 5015 | |
| | KJ.31 | 5025 | |
| | KK.31 | 5035 | |
| | KL.31 | 5045 | |
| | KM.31 | 5055 | |
| | KN.31 | 5065 | |
| | KO.31 | 5075 | |
| | KP.31 | 5085 | |
| | KQ.31 | 5095 | |
| | KR.31 | 5105 | |
| | KS.31 | 5115 | |
| | KT.31 | 5125 | |
| | KU.31 | 5135 | |
| | KV.31 | 5145 | |
| | KW.31 | 5155 | |
| | KX.31 | 5165 | |
| | KY.31 | 5175 | |
| | KZ.31 | 5185 | |
| | LA.31 | 5195 | |
| | LB.31 | 5205 | |
| | LC.31 | 5215 | |
| | LD.31 | 5225 | |
| | LE.31 | 5235 | |
| | LF.31 | 5245 | |
| | LG.31 | 5255 | |
| | LH.31 | 5265 | |
| | LI.31 | 5275 | |
| | LJ.31 | 5285 | |
| | LK.31 | 5295 | |
| | LL.31 | 5305 | |
| | LM.31 | 5315 | |
| | LN.31 | 5325 | |
| | LO.31 | 5335 | |
| | LP.31 | 5345 | |
| | LQ.31 | 5355 | |
| | LR.31 | 5365 | |
| | LS.31 | 5375 | |
| | LT.31 | 5385 | |
| | LU.31 | 5395 | |
| | LV.31 | 5405 | |
| | LW.31 | 5415 | |
| | LX.31 | 5425 | |
| | LY.31 | 5435 | |
| | LZ.31 | 5445 | |
| | MA.31 | 5455 | |
| | MB.31 | 5465 | |
| | MC.31 | 5475 | |
| | MD.31 | 5485 | |
| | ME.31 | 5495 | |
| | MF.31 | 5505 | |
| | MG.31 | 5515 | |
| | MH.31 | 5525 | |
| | MI.31 | 5535 | |
| | MJ.31 | 5545 | |
| | MK.31 | 5555 | |
| | ML.31 | 5565 | |
| | MM.31 | 5575 | |
| | MN.31 | 5585 | |
| | MO.31 | 5595 | |
| | MP.31 | 5605 | |
| | MQ.31 | 5615 | |
| | MR.31 | 5625 | |
| | MS.31 | 5635 | |
| | MT.31 | 5645 | |
| | MU.31 | 5655 | |
| | MV.31 | 5665 | |
| | MW.31 | 5675 | |
| | MX.31 | 5685 | |
| | MY.31 | 5695 | |
| | MZ.31 | 5705 | |
| | NA.31 | 5715 | |
| | NB.31 | 5725 | |
| | NC.31 | 5735 | |
| | ND.31 | 5745 | |
| | NE.31 | 5755 | |
| | NF.31 | 5765 | |
| | NG.31 | 5775 | |
| | NH.31 | 5785 | |
| | NI.31 | 5795 | |
| | NJ.31 | 5805 | |
| | NK.31 | 5815 | |
| | NL.31 | 5825 | |
| | NO.31 | 5835 | |
| | NP.31 | 5845 | |
| | NQ.31 | 5855 | |
| | NR.31 | 5865 | |
| | NS.31 | 5875 | |
| | NT.31 | 5885 | |
| | NU.31 | 5895 | |
| | NV.31 | | |

| | | Поз. Обозн. | Наименование | Кол. | Примечание | |
|---|----------------|----------------|--|--|------------|--------|
| Перв. примен. | 6КИ.080.600ПЭЗ | A1 | Блок микропроцессорный релейной защиты | | | |
| | | | БМРЗ-ДД-10-04-22 | 1 | | |
| | | A3 | Модуль индикации мнемосхем КРУ-Мнемо-04-5-220 | 1 | | |
| | | A4 | Регистратор "Дуга-0" пост. ток 220В с 3 комплектами датчиков | 1 | | |
| | | A5 | Устройство контроля напряжения EVI Исполнение 3 | 1 | | |
| Справ. N | К-129 | AK1 | Модуль управления TER_СМ_16_1(220_1) | 1 | | |
| | | BW1 | Счетчик электрической энергии многофункциональный СЭТ-4ТМ.03М.01, 100В, 5А ИЛГШ.411152.145ТУ | 1 | | |
| | | EL1 | Светильник полупроводниковый СП-52.1БТ30А50Е220 (ЯШГК.432229ТУ) | 1 | | |
| | | HLG1 | Лампа СКЛ12-Л-2-220 (Зеленая) АДБК.432220.722ТУ | 1 | | |
| | | HLR1 | Лампа СКЛ12-К-2-220 (Красная) АДБК.432220.722ТУ | 1 | | |
| Подп. и дата | | HLW1 | Лампа СКЛ12-Ж-2-220 (Желтая) АДБК.432220.722ТУ | 1 | | |
| | | KK1 | Коробка испытательная переходная ТВ6.672.112 | 1 | | |
| | | KLK | Реле промежуточное 56.32.9.220.0000, розетка | | | |
| Инв. N дубл. | | KLR | типа 96.72 SMA с зажимом 094.71, модуль 99.01.9.220.99 | 2 | | |
| | | PA1 | Цифровой амперметр Omix P99-A-1-1.0 ТУ 4221-009-79718634-2009 | 1 | | |
| Взам. инв. N | | R1 | Резистор С5-35В 50 4,3 кОм +- 5%, | | | |
| Подп. и дата | | 6КИ.080.600ПЭЗ | | | | |
| | | Изм. Лист | N докум. | Подп. | Дата | |
| Инв. N подл. | | Разраб. | Невская | | | |
| | | Пров. | Червякова | | | |
| | | Нач. бюро | Смирнов | | | |
| | | Н. контр. | Смирнов | | | |
| | | Утв. | Смирнов | | | |
| Монтаж электрический шкафа линии к СД Перечень элементов В-129.1660 | | | | Лит. | Лист | Листов |
| | | | | А | 1 | 2 |
| | | | | ОАО "Мосэлектроцит"  | | |

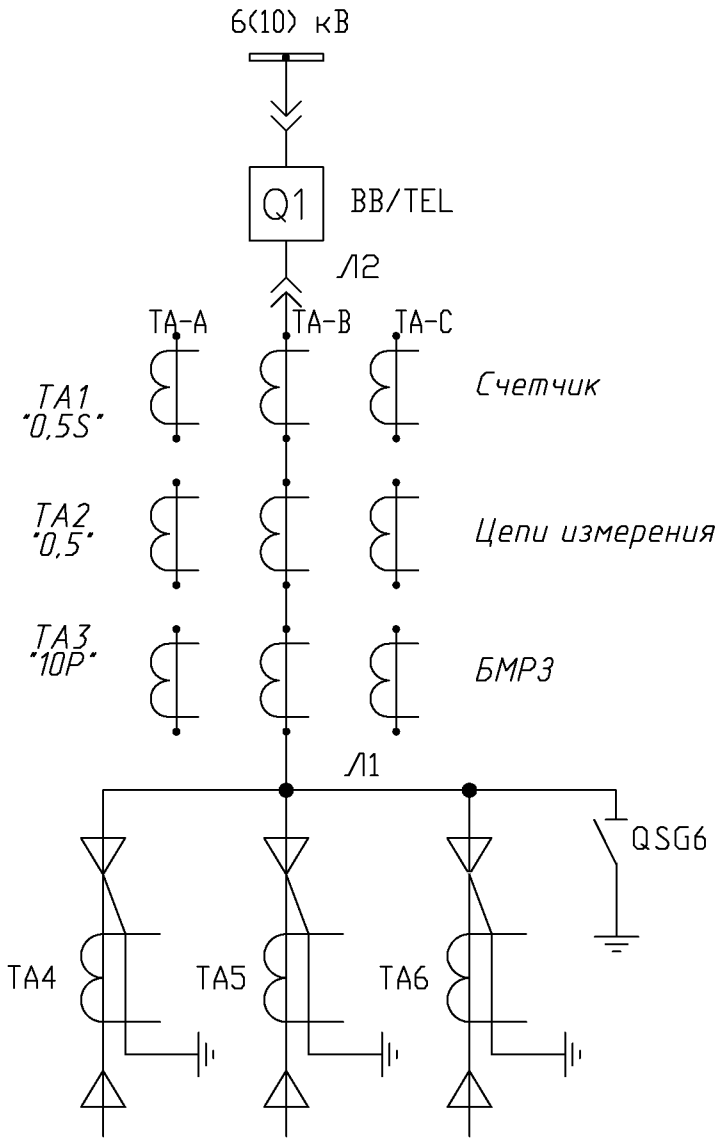
| Поз. Обозн. | Наименование | Кол. | Примечание |
|-------------|---|------|-----------------|
| | ОЖО.467.541ТУ | 1 | |
| RK1 | Резистор С5-35В 100 68 Ом +-5%, ОЖО.467.541ТУ | | |
| RK2 | | | |
| RK3 | | 3 | |
| SAC1 | Переключатель ПП53-1610841 УХЛ4 | | |
| | ТУ3424-009-32476017-2009 | 1 | |
| SAC2 | Переключатель ПП53-1610801 УХЛ4 | | |
| SAC3 | ТУ3424-009-32476017-2009 | 2 | |
| SF1 | Выключатель LPN 2P I _н =2А, хар-ка С (33976) | 1 | |
| SF1.1 | Вспомогательный выключатель PS-LP-001S (34265) | | |
| SF2.1 | | 2 | |
| SF2 | Выключатель LPN 2P I _н =4А, хар-ка С (33977) | 1 | |
| SQG1 | Выключатель ВВП11-10Б421-51У2.16 | | |
| | ТУ3428-155-00216823-2005 | 1 | |
| UA1 | Преобразователь измерит. перем. тока | | |
| | Е854/2ЭС-М I _{вх} =0-5А, крепл.на DIN-35, | | |
| | универс.питание ТУРБ300521831.004-2002 | 1 | |
| VD1 | Штекер ST-1N4007 (2802329) + клемма UK4-TG | | |
| VD2 | (2812018) | 2 | Phoenix Contact |
| XS1 | Розетка CDDF 72 | 1 | |
| XS3 | Розетка РП10-7*3' ДРО.364.025ТУ | 1 | |
| YG1 | Блокировка ЭМБЗ ЧЗ ЭМК ЧЗ(по заказу)-220 В | | |
| YQ1 | ОКИ.142.008РЭ | 2 | |

Инв.Н подл. Подп. и дата / Инв.Н дубл. Подп. и дата / Инв.Н зам. инв.Н дубл. Подп. и дата

| | | | | | | |
|------|------|----------|-------|------|----------------|------|
| Изм. | Лист | № докум. | Подп. | Дата | 6КИ.080.600ПЭЗ | Лист |
| | | | | | | 2 |

ΣΕ009·080·ИЖ9

Поясняющая схема главных цепей



- 1 Монтаж электрический выкатного элемента выполнить по схеме 5КИ.513.851.
- 2 В скобках указана маркировка для 2-ой секции шин.
- 3 X-обозначает номер присоединения.
- 4 Выводы устройства Дуга-0:
 Канал OB1 - отсек выключателя;
 Канал OB2 - отсек сборных шин;
 Канал OB4 - отсек ввода-вывода.

6КИ.080.60033

Монтаж электрический
шкафа линии к СД
Схема электрическая
принципиальная

| | | |
|--------|--------|---------|
| Лит. | Масса | Масштаб |
| A | - | - |
| Лист 1 | Листов | 14 |

В-129.1660

ОАО
"Мосэлектроситм"

Перв. примен.
6КИ.080.60033

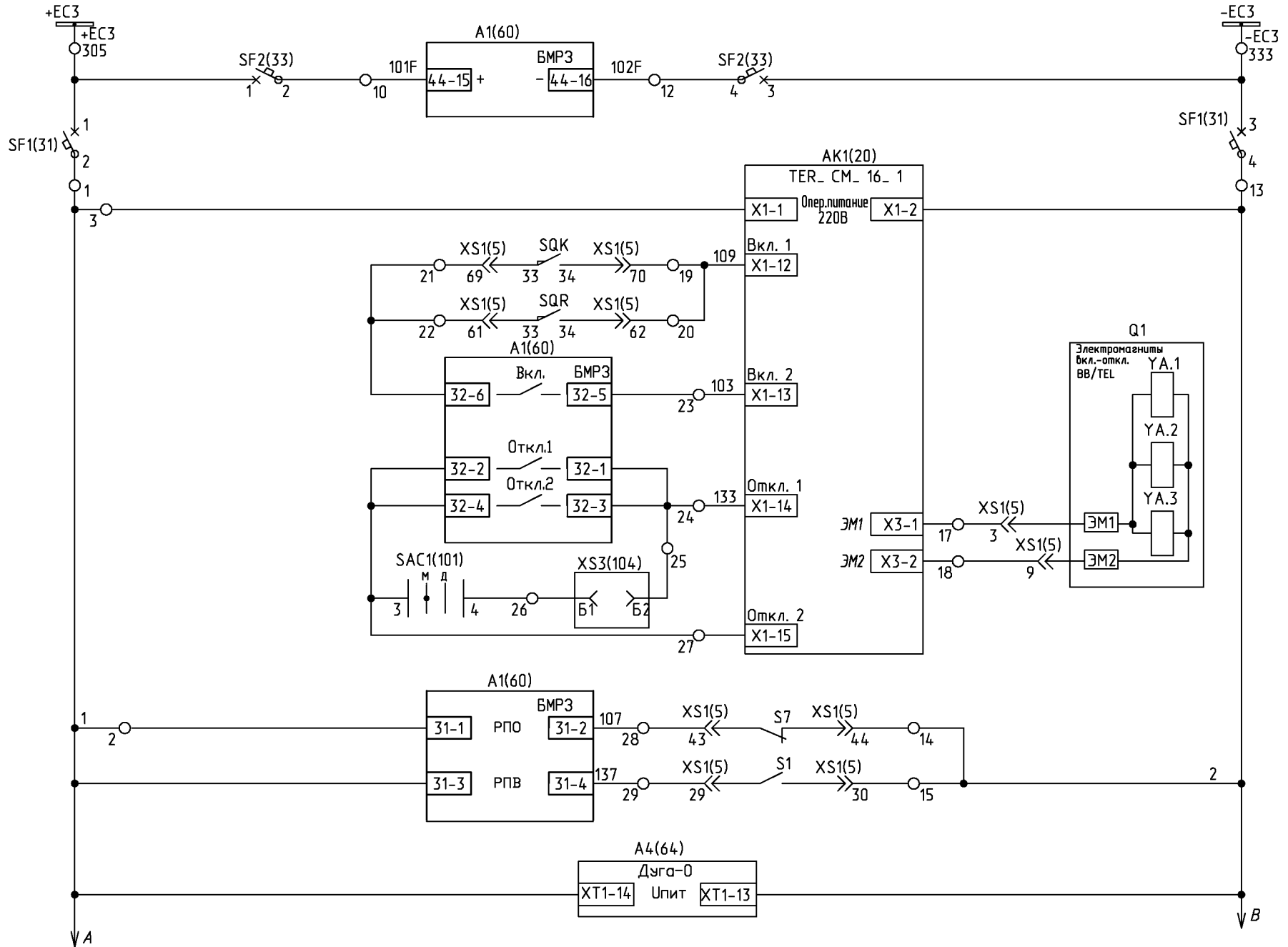
Справ. N
К-129

Имя, N подл. Подп. и дата
Имя, N подл. Подп. и дата
Имя, N подл. Подп. и дата
Имя, N подл. Подп. и дата

| | | | | |
|-----------|------|-----------|-------|------|
| Изм. | Лист | N докцм. | Подп. | Дата |
| Разраб. | | Невская | | |
| Пров. | | Червякова | | |
| Т. контр. | | | | |
| Нач. бюро | | Смирнов | | |
| Н. контр. | | Смирнов | | |
| Утв. | | Смирнов | | |

ΣΕ009.080.ИК9

Цепи оперативного тока



| |
|----------------------------------|
| Шинки управления |
| Питание БМРЗ |
| Автомат цепей управления |
| Питание TER_СМ_16_1 |
| Цепь включения выключателя |
| Цепь отключения выключателя |
| Аварийное отключение выключателя |
| Реле положения "Отключено" |
| Реле положения "Включено" |
| Питание Дуга-0 |

Инв. N подл. Подп. и дата / Взам. инв. N Инв. N дубл. Подп. и дата

| | | | | |
|------|------|----------|-------|------|
| Изм. | Лист | N докум. | Подп. | Дата |
|------|------|----------|-------|------|

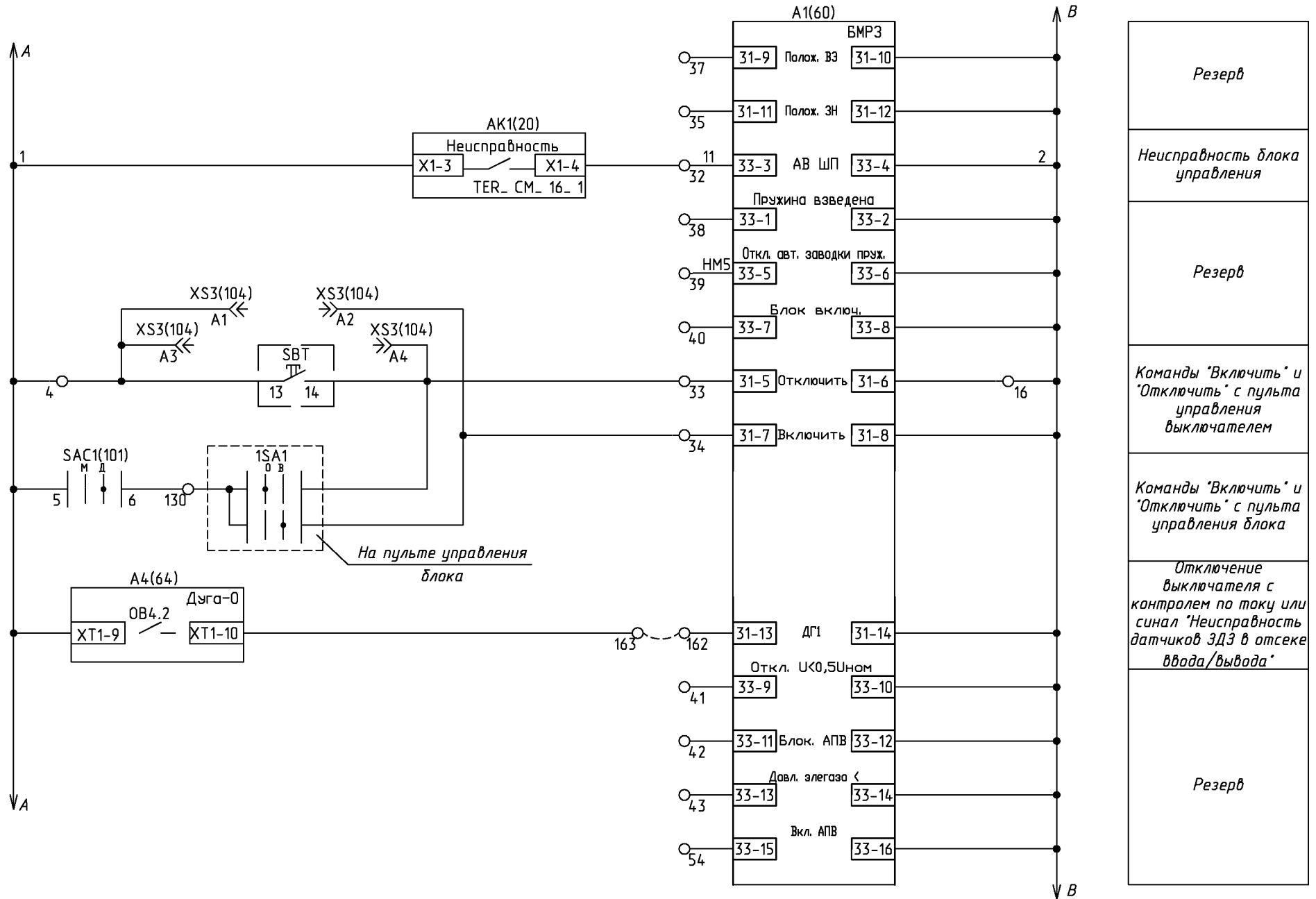
6КИ.080.60033

Лист
2

Формат А4

ΣΕ009'080'ИК9

Цели оперативного тока



Инв. N подл. Подп. и дата Взам. инв. N Инв. N дубл. Подп. и дата

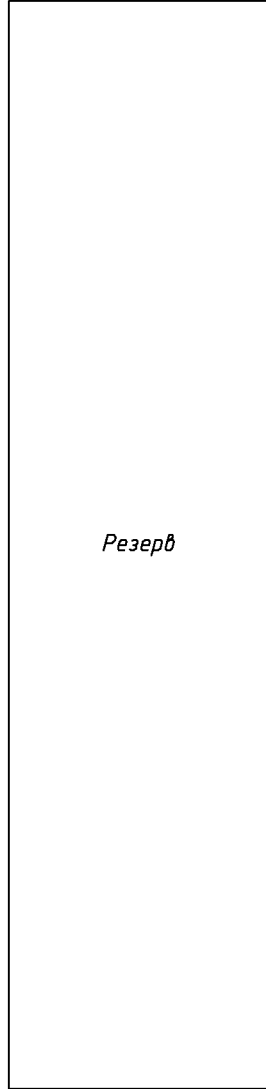
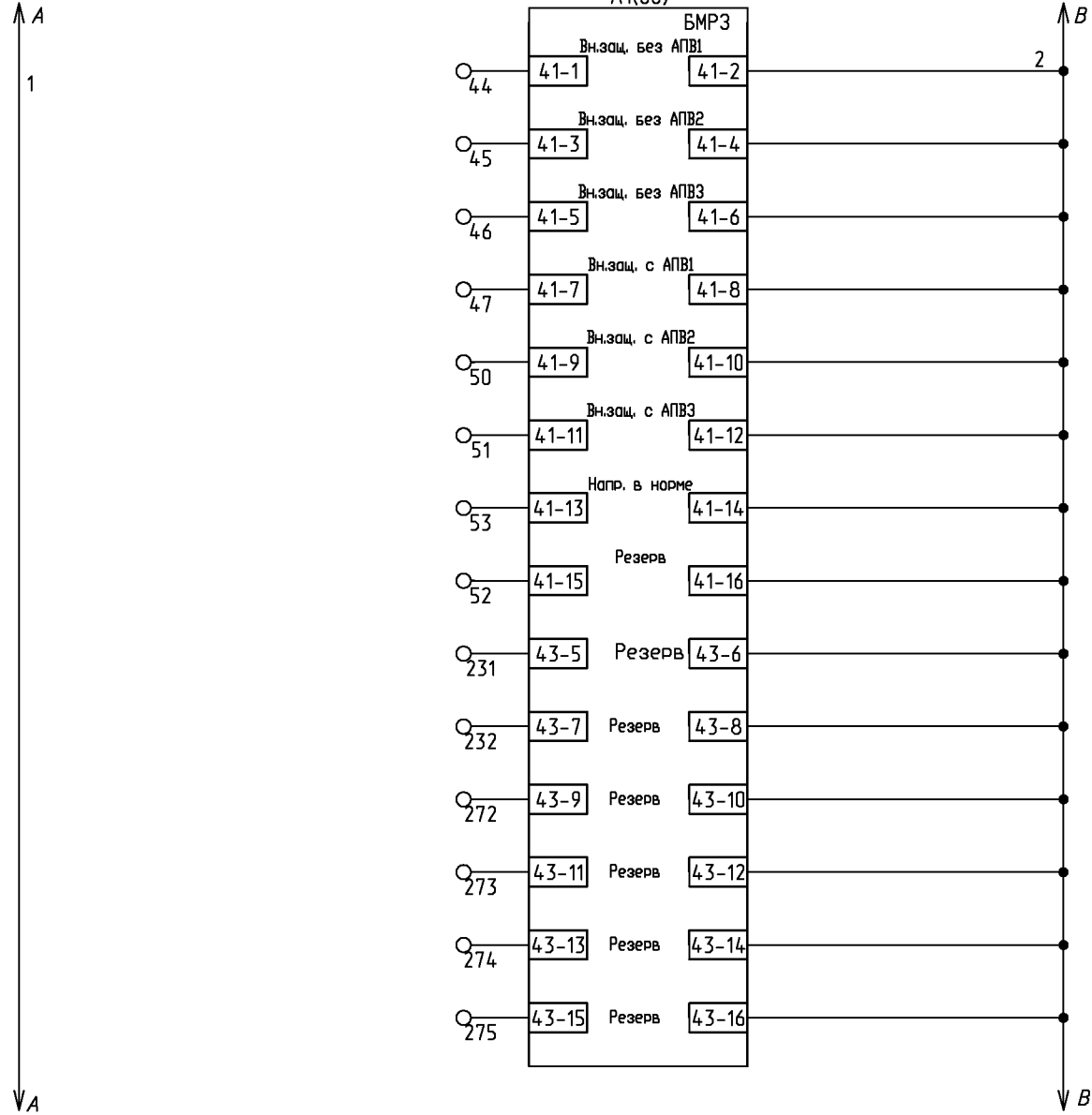
| | | | | |
|------|------|----------|-------|------|
| Изм. | Лист | N докум. | Подп. | Дата |
| | | | | |

6КИ.080.60033

Лист
3

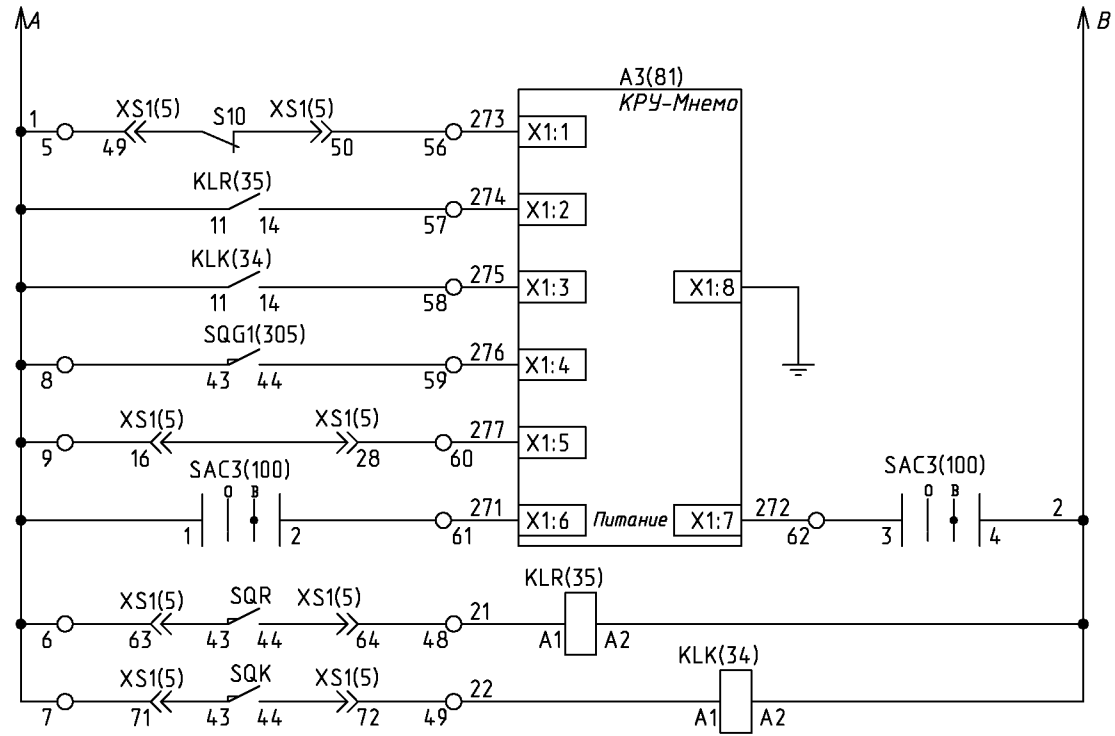
Формат А4

Цепи оперативного тока



Инд. N подл. Подп. и дата
Взам. инв. N
Инд. N дубл. Подп. и дата

| | | | | |
|------|------|----------|-------|------|
| Изм. | Лист | N докум. | Подп. | Дата |
|------|------|----------|-------|------|

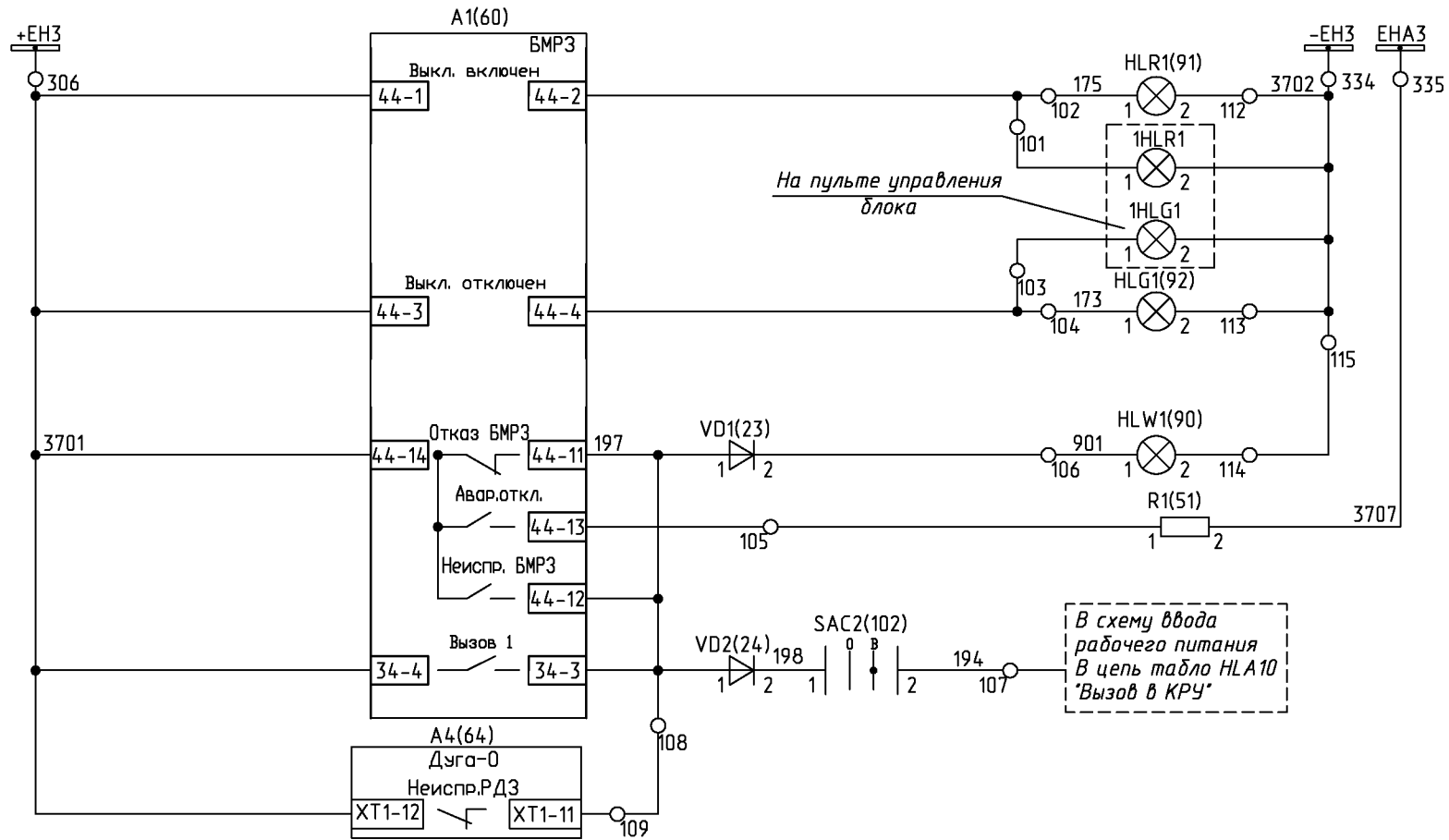


| |
|--|
| Выключатель отключен |
| Рабочее положение ВЭ |
| Контрольное положение ВЭ |
| ЗН включен |
| Сигнал подключенного состояния разъема вторичных цепей ВЭ |
| Питание КРУ-Мнемо |
| Реле-повторитель рабочего положения выкатного элемента |
| Реле-повторитель контрольного положения выкатного элемента |

Ив.Н. подл. Подп. и дата Взам.инв.Н Инв.Н дубл. Подп. и дата

| | | | | |
|------|------|----------|-------|------|
| Изм. | Лист | № докum. | Подп. | Дата |
| | | | | |

Цепи сигнализации

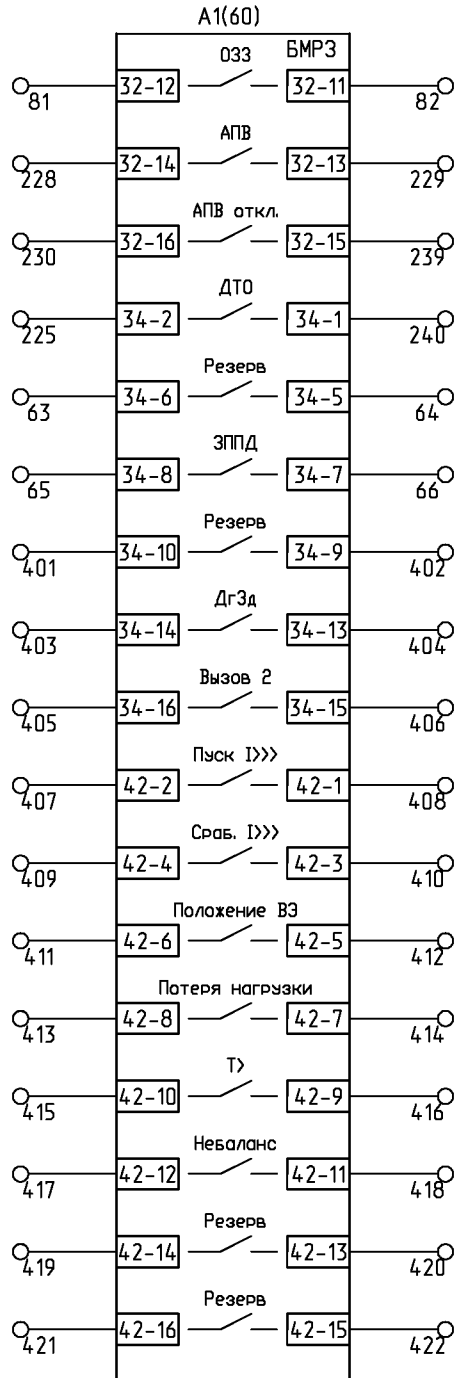


| Шинки сигнализации | |
|-------------------------------------|--------|
| Лампа "Включено" | В КРУ |
| Лампа "Включено" | на БЩУ |
| Лампа "Отключено" | на БЩУ |
| Лампа "Отключено" | В КРУ |
| Лампа "Аварийная ситуация" | В КРУ |
| Аварийное отключение выключателя | |
| Неисправность выключателя | |
| Вызов в КРУ | |
| Неисправность и срабатывание Дуга-0 | |

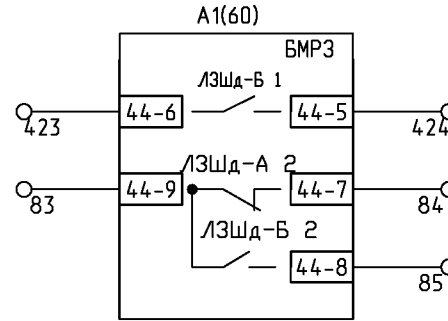
Инв. N подл. Подп. и дата / Инв. N дубл. Подп. и дата

ΣΕ009.080.ИК9

Выходные цепи



Выходные цепи
БМРЗ
(резерв)



Выходные цепи
БМРЗ
(резерв)

Инд. N подл. Подп. и дата / Инв. N дубл. Подп. и дата / Инв. N дубл. Подп. и дата

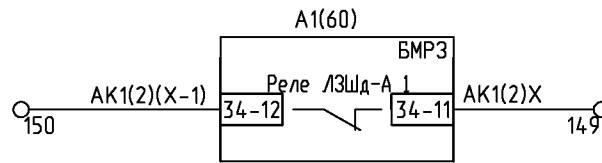
| | | | | |
|------|------|----------|-------|------|
| Изм. | Лист | N докум. | Подп. | Дата |
| | | | | |

6КИ.080.60033

Лист
7

Формат А4

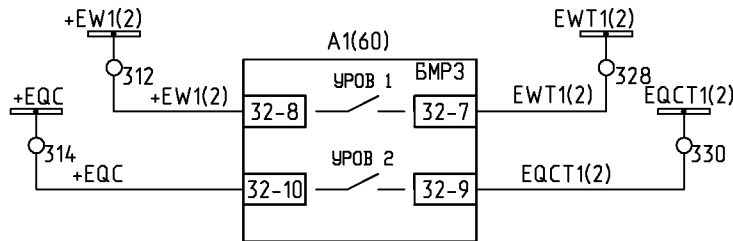
Последовательная схема ЛЗШ



В схему ЛЗШ
секции
6(10)кВ

Блокировка ЛЗШ раб. и
рез. вводов 6(10)кВ от
МТЗ линии к СД 1(2) с.ш.

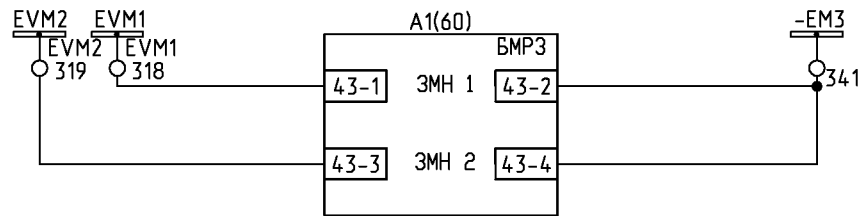
Цепи УРОВ



Отключение раб. ввода
6(10)кВ от УРОВ линии
к СД

Отключение рез. ввода
6(10)кВ от УРОВ линии
к СД

Цепи ЗМН

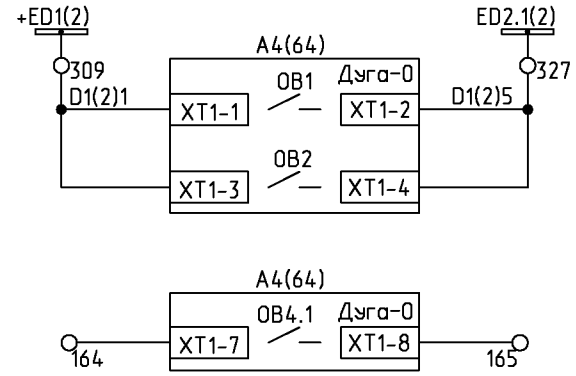


ЗМН 1

ЗМН 2

Инв. N подл. / Подп. и дата / Взам. инв. N / Инв. N дубл. / Подп. и дата

Защита от дуговых замыканий

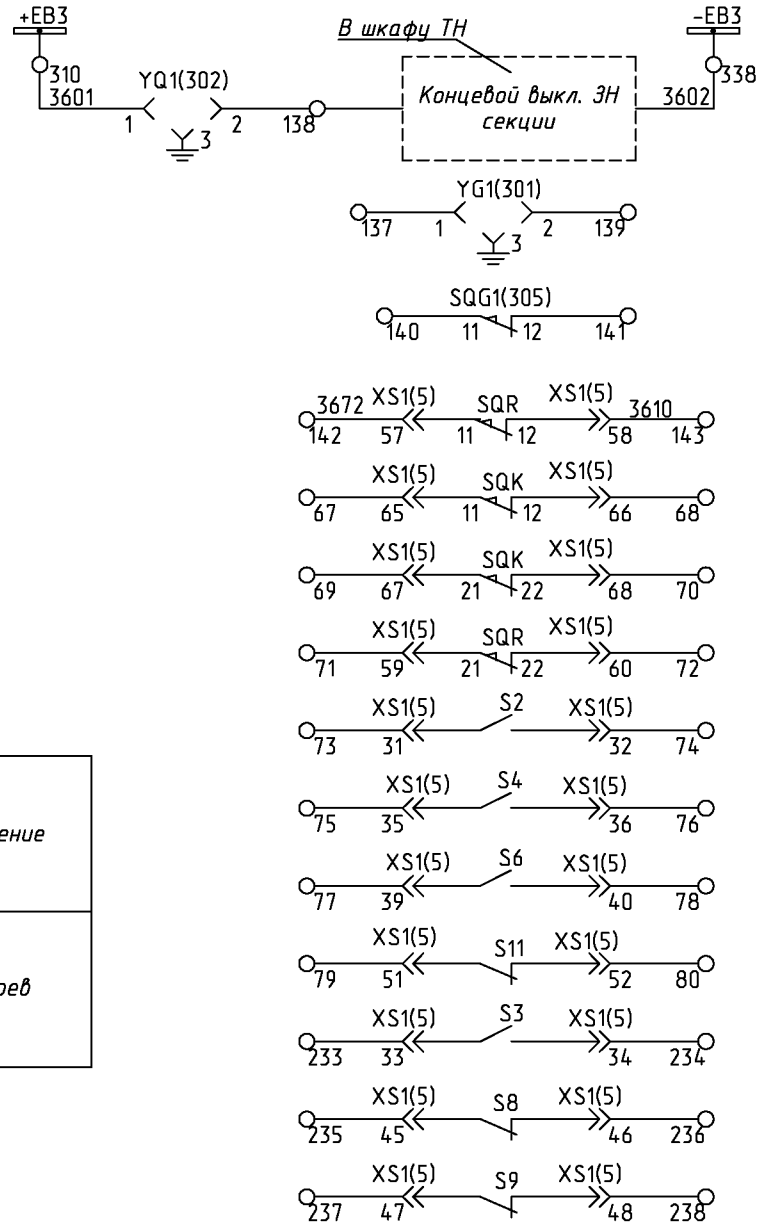


| | |
|------------------------------------|--------|
| Шинки ЭДЗ | |
| Датчики ДЗ в отсеке выключателя | |
| Датчик ДЗ в отсеке сборных шин | |
| Дуговая защита отсека ввода/вывода | Резерв |

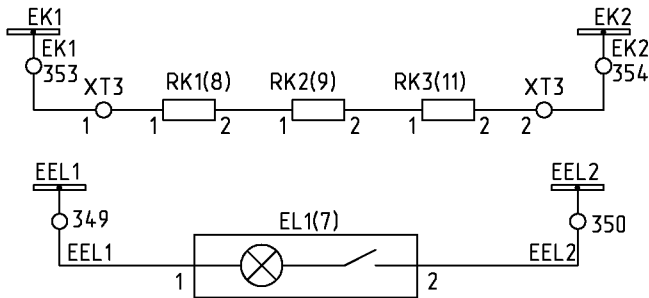
Инв. N подл. / Подп. и дата / Взам. инв. N / Инв. N дубл. / Подп. и дата

| | | | | |
|------|------|----------|-------|------|
| Изм. | Лист | N докum. | Подп. | Дата |
| | | | | |

Цели оперативной блокировки



| |
|-----------------------------------|
| Шинки оперативной блокировки |
| Блок-замок ВЭ линии к двигателю |
| Блок-замок ЭР |
| Положение ЭН |
| В схему оперативной блокировки |
| Контрольное положение ВЭ (Резерв) |
| Резервные блок-контакты |

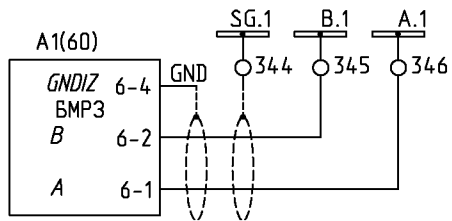


| |
|-----------|
| Освещение |
| Обогрев |

Инв. N подл. Подп. и дата / Взам. инв. N Инв. N дубл. Подп. и дата

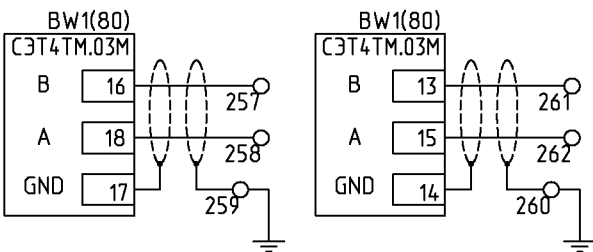
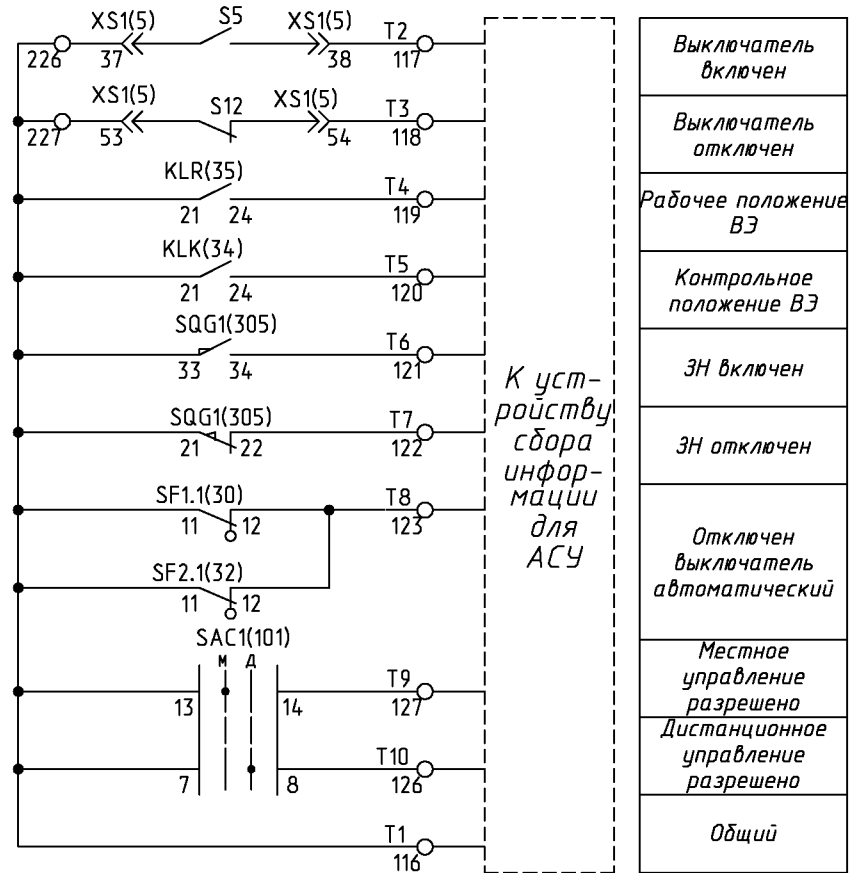
| | | | | |
|------|------|----------|-------|------|
| Изм. | Лист | N докум. | Подп. | Дата |
|------|------|----------|-------|------|

Цепи АСУ

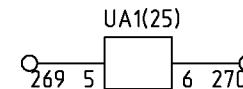
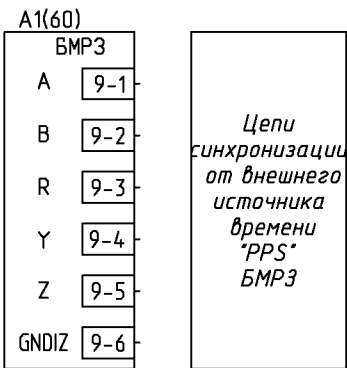


Линия связи RS485 BMP3

Цепи телесигнализации



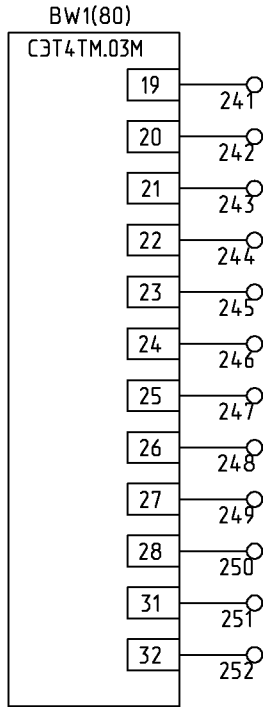
Линия связи RS485 счетчика



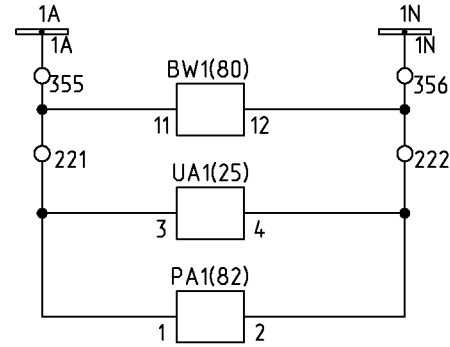
Выходная цепь преобразователя тока 4-20мА

Инв. N подл. Подп. и дата / Взам. инв. N Инв. N дубл. Подп. и дата

6КИ.080.600Э3



Импульсные выходы
счетчика



Резервное питание
счетчика

Питание
преобразователя

Питание
амперметра

Инв. N подл. / Подп. и дата / Взам. инв. N / Инв. N дубл. / Подп. и дата

| | | | | |
|------|------|----------|-------|------|
| Изм. | Лист | N докум. | Подп. | Дата |
| | | | | |

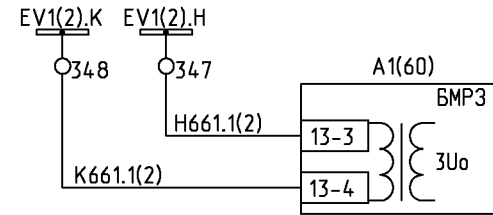
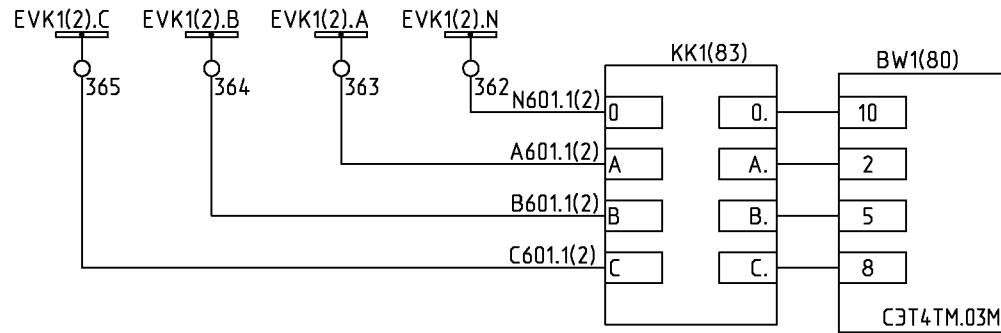
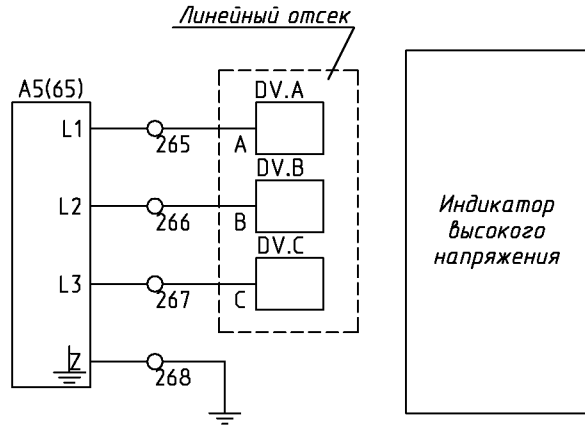
6КИ.080.600Э3

Лист
12

Формат А4

6КИ.080.ИХ9

Цепи напряжения



Ив.Н подл. Подп. и дата Взам.инв.Ив.Н дубл. Подп. и дата

| | | | | |
|------|------|----------|-------|------|
| Изм. | Лист | И докum. | Подп. | Дата |
| | | | | |

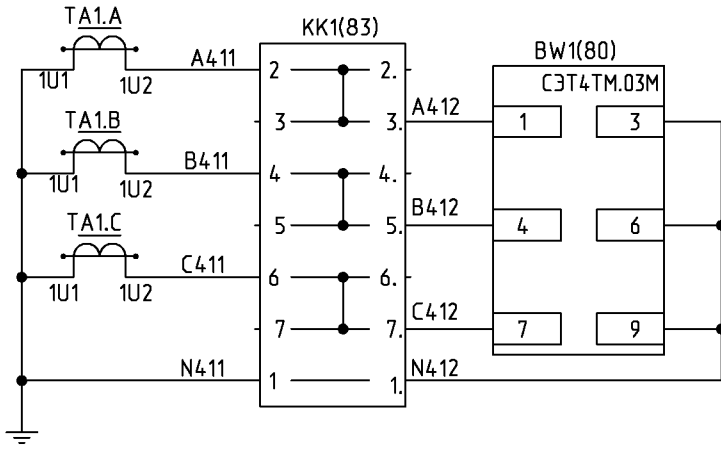
6КИ.080.60033

Лист
13

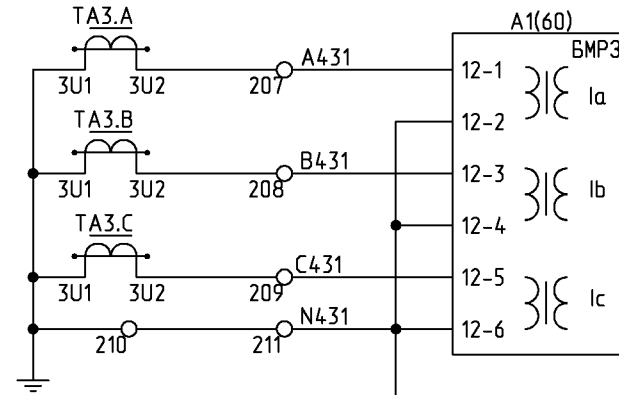
Формат А4

ΣΕ009.080.ИХ9

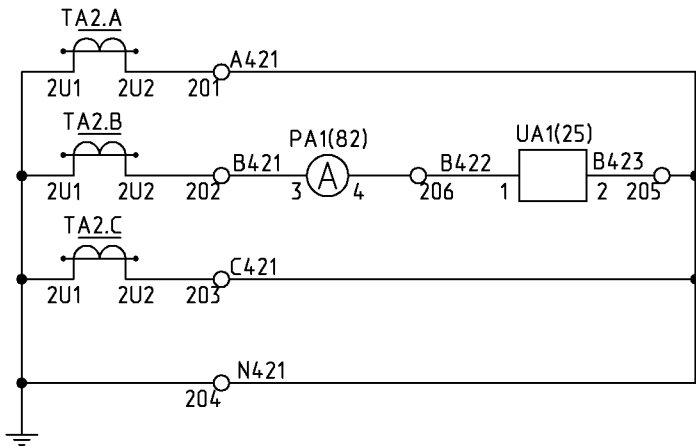
Токовые цепи



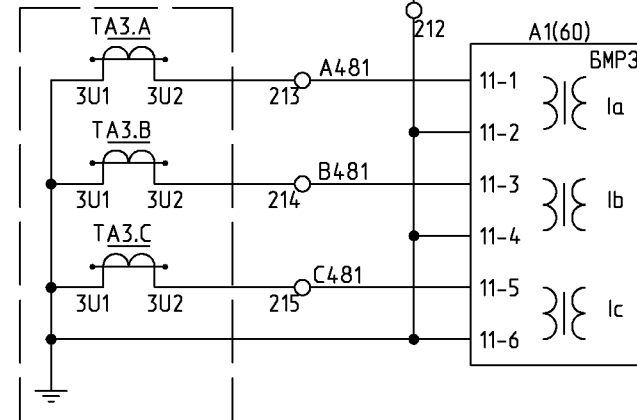
Счетчик измерения активной и реактивной мощности и эл.энергии



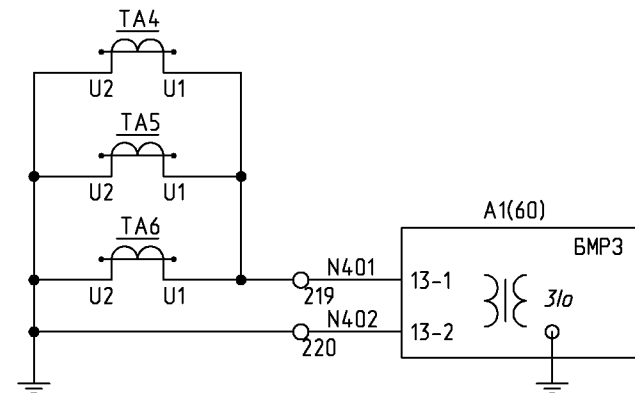
Измерение тока, МТЗ, защита от обрыва фаз, отсечка, перегрузка



Токовые цепи преобразователя и амперметра



Диф. защита



Защита от замыканий на землю

Инв. N подл. Подп. и дата / Инв. N дубл. Подп. и дата / Инв. N дубл. Подп. и дата

| | | | | |
|------|------|----------|-------|------|
| Изм. | Лист | N докум. | Подп. | Дата |
| | | | | |

6КИ.080.60033

Лист
14

Формат А4

| | | Поз. Обозн. | Наименование | Кол. | Примечание |
|---------------------------|---------------------------|----------------|--|--------|------------|
| Перв. примен. | 6КИ.080.601П33 | A1 | Блок микропроцессорный релейной защиты | | |
| | | | БМРЗ-ДВА-10-01-21 | 1 | |
| | | A3 | Модуль индикации мнемосхем КРУ-Мнемо-04-5-220 | 1 | |
| | | A4 | Регистратор "Дуга-0" пост. ток 220В с 3 комплектами датчиков | 1 | |
| | | A5 | Устройство контроля напряжения EVI Исполнение 3 | 1 | |
| Справ. N | K-129 | AK1 | Модуль управления TER_ CM_ 16_ 1(220_ 1) | 1 | |
| | | BW1 | Счетчик электрической энергии многофункциональный СЭТ-4ТМ.03М.01, 100В, 5А ИЛГШ.411152.145ТУ | 1 | |
| | | EL1 | Светильник полупроводниковый СП-52.1БТ30А50Е220 (ЯШГК.432229ТУ) | 1 | |
| | | HLG1 | Лампа СКЛ12-Л-2-220 (Зеленая) АДБК.432220.722ТУ | 1 | |
| | | HLR1 | Лампа СКЛ12-К-2-220 (Красная) АДБК.432220.722ТУ | 1 | |
| Подп. и дата | | HLW1 | Лампа СКЛ12-Ж-2-220 (Желтая) АДБК.432220.722ТУ | 1 | |
| | | KL1 | Реле промежуточное 56.32.9.220.0000, розетка | | |
| | | KLK | типа 96.72 SMA с зажимом 094.71, модуль | | |
| | | KLR | 99.01.9.220.99 | 3 | |
| | | PA1 | Цифровой амперметр Omix P99-A-1-1.0 ТУ 4221-009-79718634-2009 | 1 | |
| Инв. N подл. Подп. и дата | Взам. инв. N Инв. N дубл. | R1 | Резистор С5-35В 50 4,3 кОм +- 5%, ОЖО.467.541ТУ | 1 | |
| | | | | | |
| | | | | | |
| | | | | | |
| | | | | | |
| | | 6КИ.080.601П33 | | | |
| | | Изм. Лист | N докум. | Подп. | Дата |
| Инв. N подл. | | Разраб. | Невская | | |
| | | Провер. | Червякова | | |
| | | Нач. бюро | Смирнов | | |
| | | Н. контр. | Смирнов | | |
| | | Утв. | Смирнов | | |
| | | | Монтаж электрический шкафа линии к двигателю 1 скорости Перечень элементов. В-129.1657 | | |
| | | Лист | Лист | Листов | |
| | | A | 1 | 2 | |
| | | |  ОАО "Мосэлектроснаб" | | |

| Поз. Обозн. | Наименование | Кол. | Примечание |
|-------------|--|------|-----------------|
| RK1 | Резистор С5-35В 100 68 Ом +-5%, ОЖО.467.541ТУ | | |
| RK2 | | | |
| RK3 | | 3 | |
| SAC1 | Переключатель ПП53-1610631 УХЛ4 | | |
| | ТУ3424-009-32476017-2009 | 1 | |
| SAC2 | Переключатель ПП53-1610801 УХЛ4 | | |
| SAC3 | ТУ3424-009-32476017-2009 | 2 | |
| SF1 | Выключатель LPN 2P Iн=2А, хар-ка С (33976) | 1 | |
| SF1.1 | Вспомогательный выключатель PS-LP-001S (34265) | | |
| SF2.1 | | 2 | |
| SF2 | Выключатель LPN 2P Iн=4А, хар-ка С (33977) | 1 | |
| SG1 | Коробка испытательная переходная ТВ6.672.112 | 1 | |
| SQG1 | Выключатель ВВП11-10Б421-51У2.16 | | |
| | ТУ3428-155-00216823-2005 | 1 | |
| UA1 | Преобразователь измерит. перем. тока | | |
| | Е854/2ЭС-М Iвх=0-5А, крепл.на DIN-35, | | |
| | универс.питание ТУРБ300521831.004-2002 | 1 | |
| VD1 | Штекер ST-1N4007 (2802329) + клемма UK4-TG | | |
| VD2 | (2812018) | 2 | Phoenix Contact |
| XS1 | Розетка CDDF 72 | 1 | |
| XS3 | Розетка РП10-7*3' ДРО.364.025ТУ | 1 | |
| YQ1 | Блокировка ЭМБ3 ЧЗ ЭМК ЧЗ(по заказу)-220 В | | |
| YQ1 | ОКИ.142.008РЭ | 2 | |

Инв.№ подл. Подп. и дата / Инв.№ дубл. Подп. и дата / Инв.№ зам. инв. № дубл. Подп. и дата

| | | | | |
|------|------|----------|-------|------|
| Изм. | Лист | № докум. | Подп. | Дата |
| | | | | |

6КИ.080.601П33

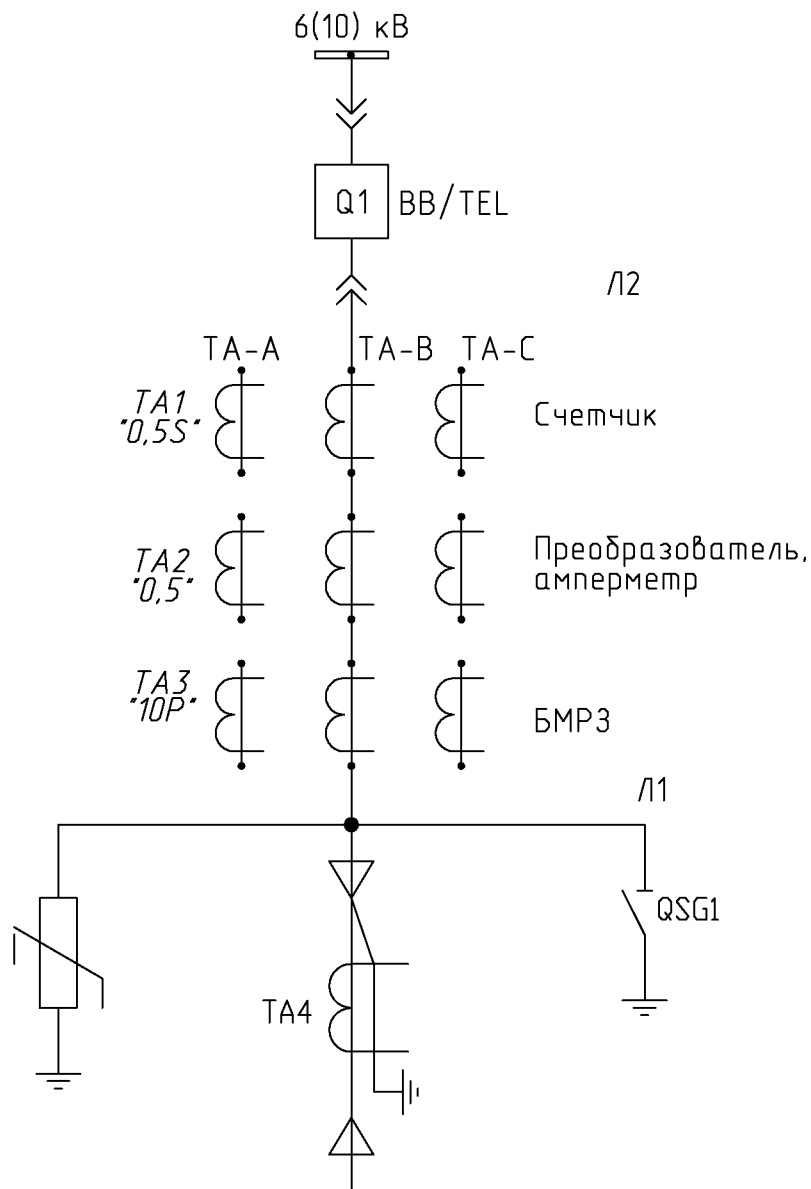
Лист

2

Формат А4

ΣΕ109·080·ИЖ9

Поясняющая схема главных цепей



- 1 Монтаж электрический выкатного элемента выполнить по 5КИ.513.851
- 2 В скобках указана маркировка проводов и шин для смежной секции.
- 3 X-обозначает номер присоединения.
- 4 Выводы устройства Дуга-0:
 Канал ОВ1 - отсек выключателя;
 Канал ОВ2 - отсек сборных шин;
 Канал ОВ4 - отсек ввода-вывода.

6КИ.080.60133

Монтаж электрический
шкафа линии к двигателю
1 скорости

Схема электрическая
принципиальная

Лит. Масса Масштаб

А

-

-

Лист 1 Листов 14

B-129.1657



ОАО
"Мосэлектросит"

Формат А4

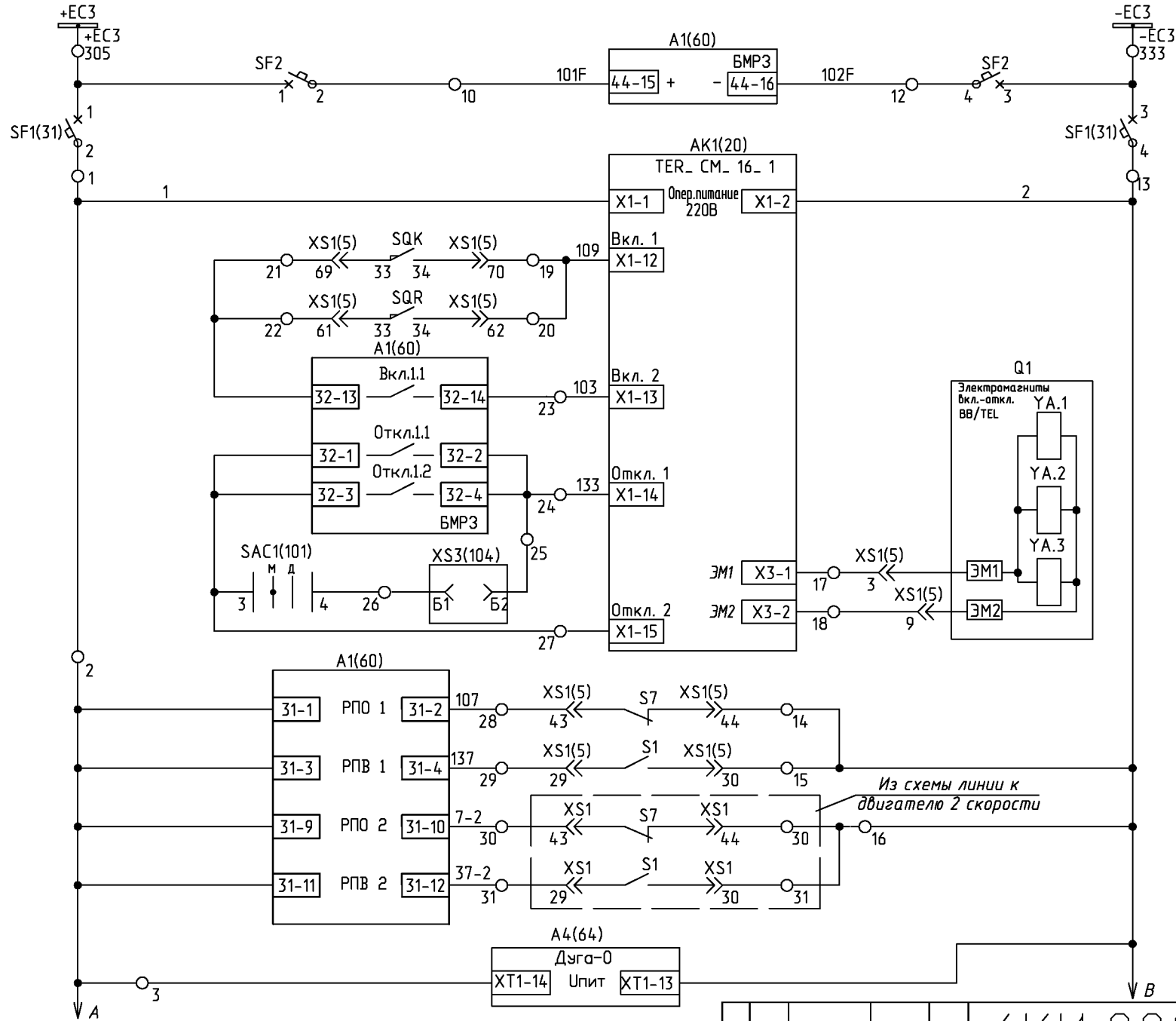
Перв. примен.
6КИ.080.60133

Справ. N
K-129

Изм. Лист N докум. Подп. Дата
 Разраб. Невская
 Провер. Червякова
 Т. контр.
 Нач. бюро Смирнов
 Н. контр. Смирнов
 Утв. Смирнов

6КИ.080.60133

Цепи оперативного тока



| | |
|----------------------------------|------------|
| Шинки управления | |
| Питание БМРЗ | |
| Автомат цепей управления | |
| Питание ТЕР_СМ_16_1 | |
| Цепь включения выключателя | |
| Цепь отключения выключателя | |
| Аварийное отключение выключателя | |
| Реле положения "Отключено" | 1 скорость |
| Реле положения "Включено" | 1 скорость |
| Реле положения "Отключено" | 2 скорость |
| Реле положения "Включено" | 2 скорость |
| Питание Дуга-0 | |

Инв.№ подл. Подл. и дата Взам. инв.№ Инв.№ дубл. Подл. и дата

| | | | | |
|------|------|----------|-------|------|
| Изм. | Лист | № докум. | Подп. | Дата |
|------|------|----------|-------|------|

6КИ.080.60133

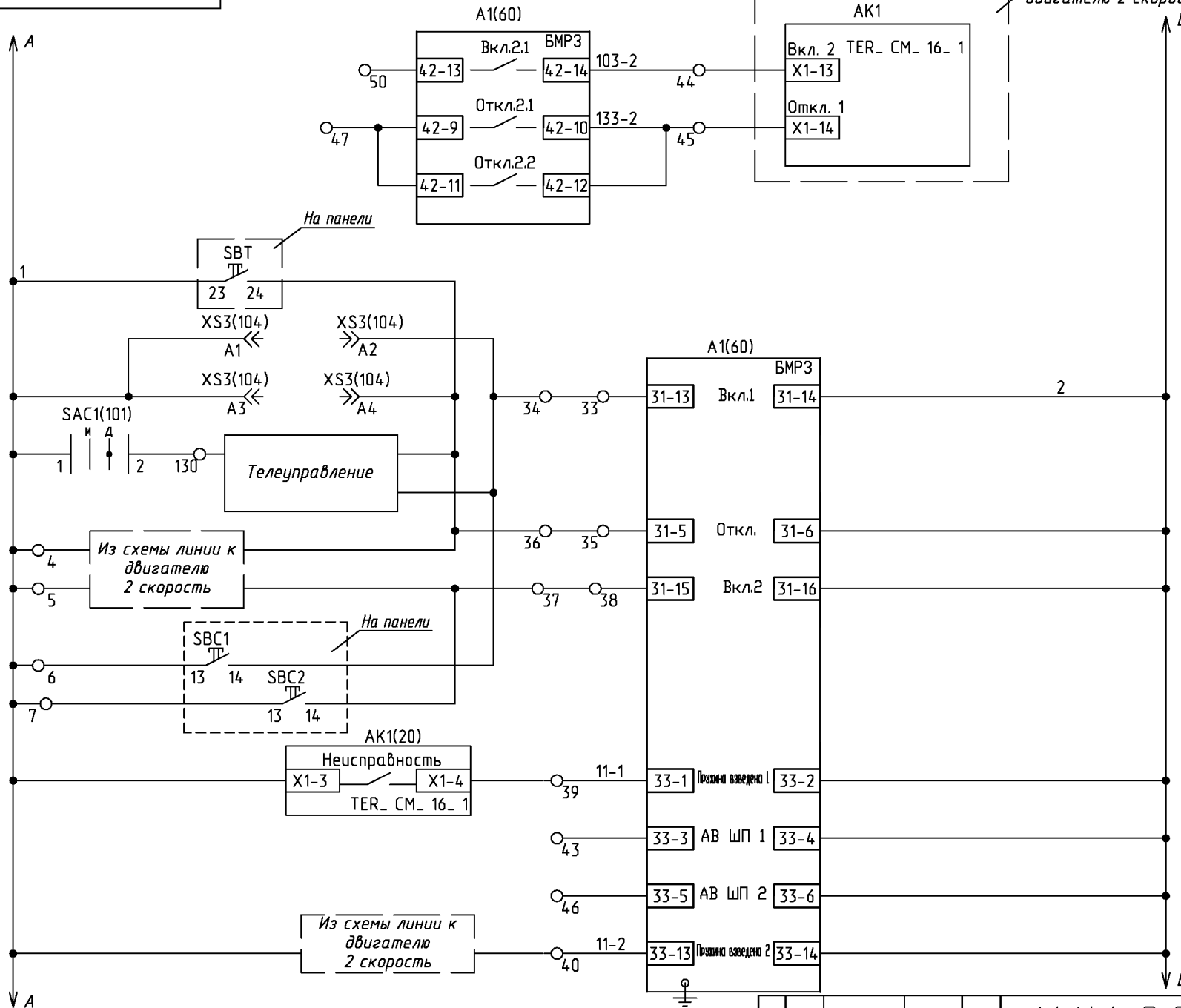
Лист
2

Формат А4

ΣΕΙ09.080.ИК9

Цепи оперативного тока

Из схемы линии к двигателю 2 скорости



Цель включения выключателя линии к двигателю 2 скорости

Цель отключения выключателя линии к двигателю 2 скорость

Команды "Включить" и "Отключить"

Переключатель в режиме "Дистанционное"

Управление выключателем эл. двигателя 2 скорости

Команда "Включить 1 скорость"

Команда "Включить 2 скорость"

Неисправность блока управления

Резерв

Резерв

Неисправность блока управления

1 скорость

2 скорость

Инв.Н подл. Подп. и дата / Инв.Н дубл. Подп. и дата

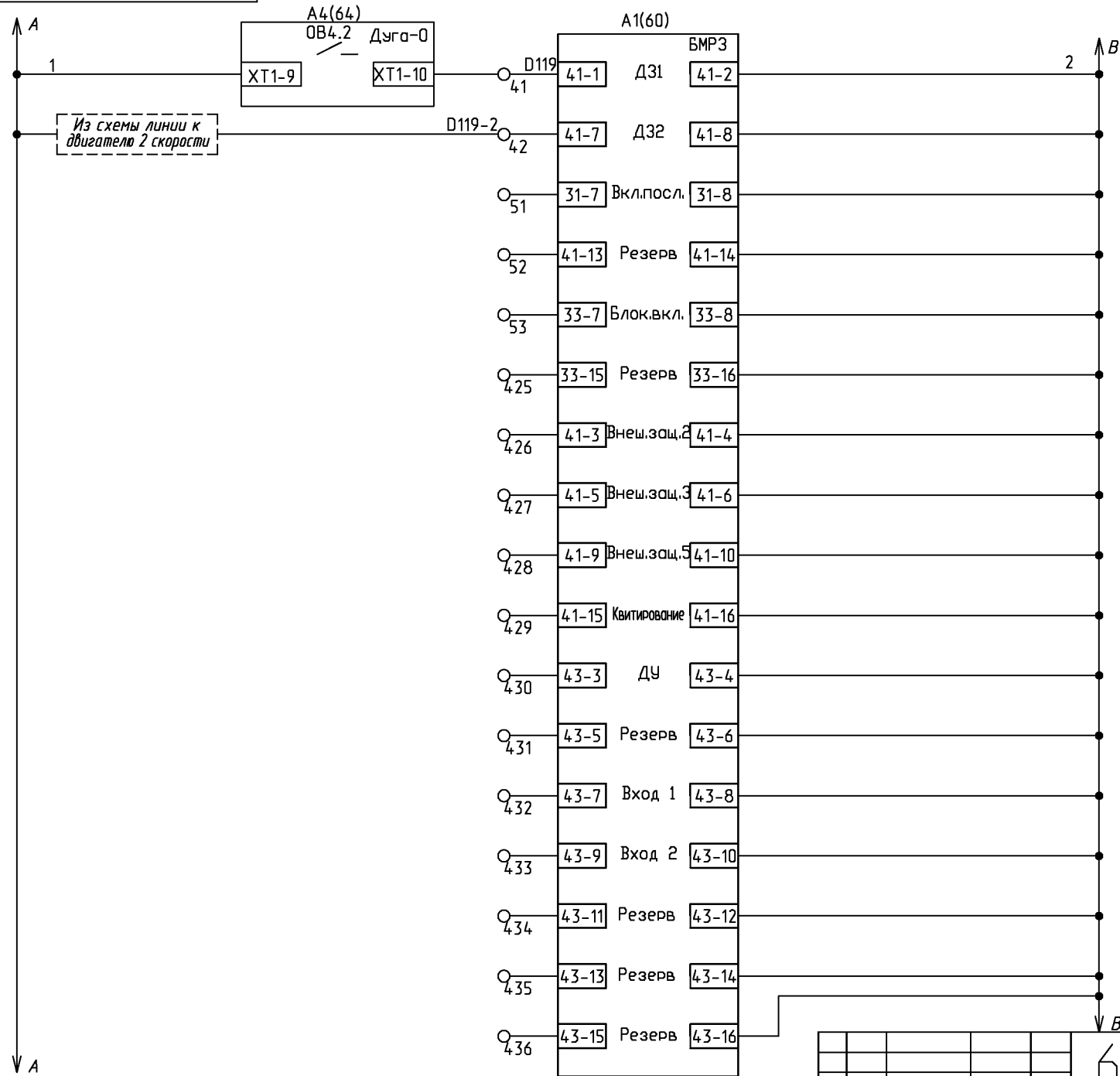
| | | | | |
|------|------|----------|-------|------|
| Изм. | Лист | N докум. | Подп. | Дата |
|------|------|----------|-------|------|

6КИ.080.60133

Лист 3

Формат А4

Цепи оперативного тока

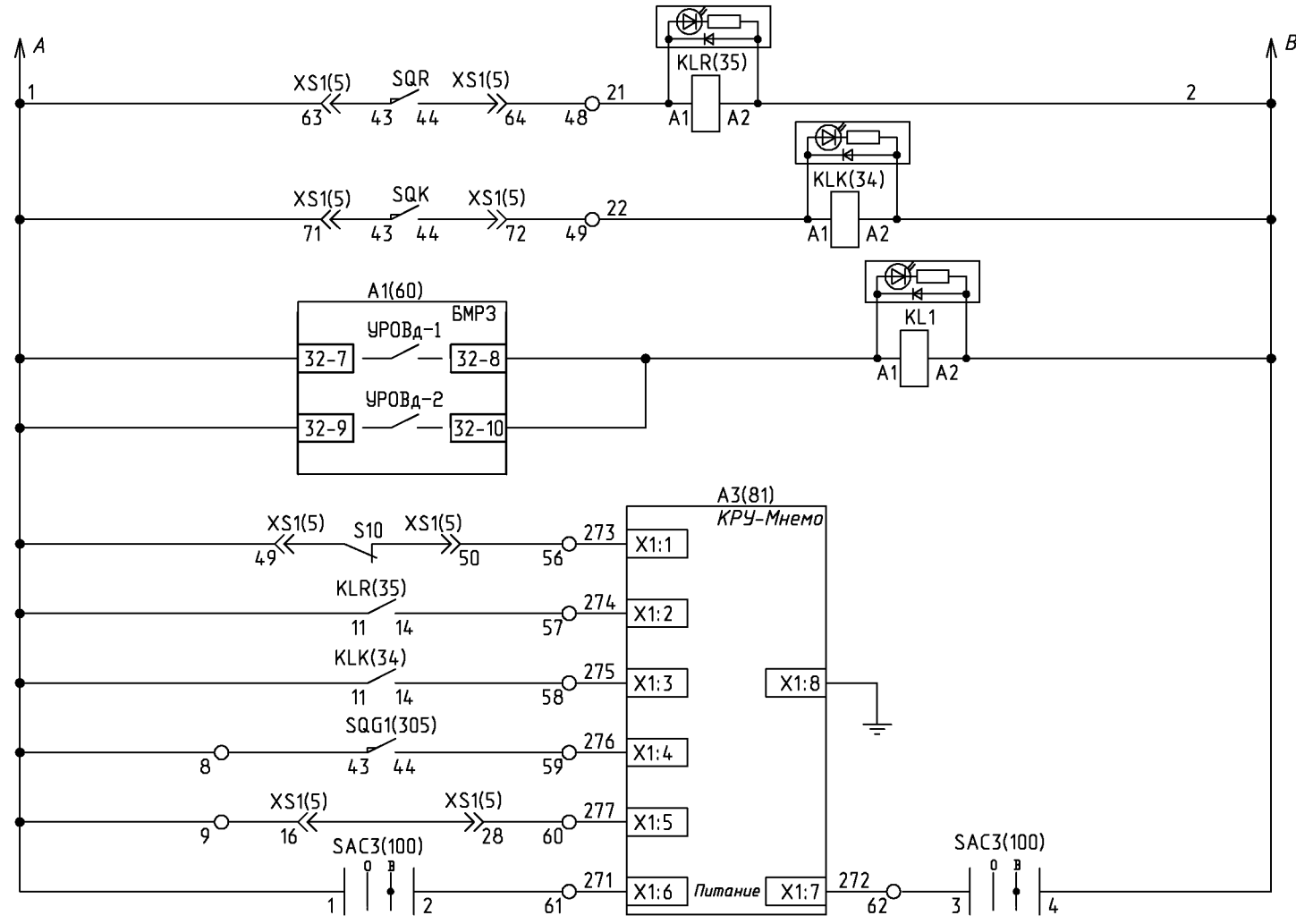


Отключение выключателя с контролем по току или сигнал "Неисправность датчиков ЭДЗ в отсеке ввода/вывода"

Входные цепи БМР3 (Резерв)

Инд. N подл. Подп. и дата / Возм. инв. N Инв. N дубл. Подп. и дата

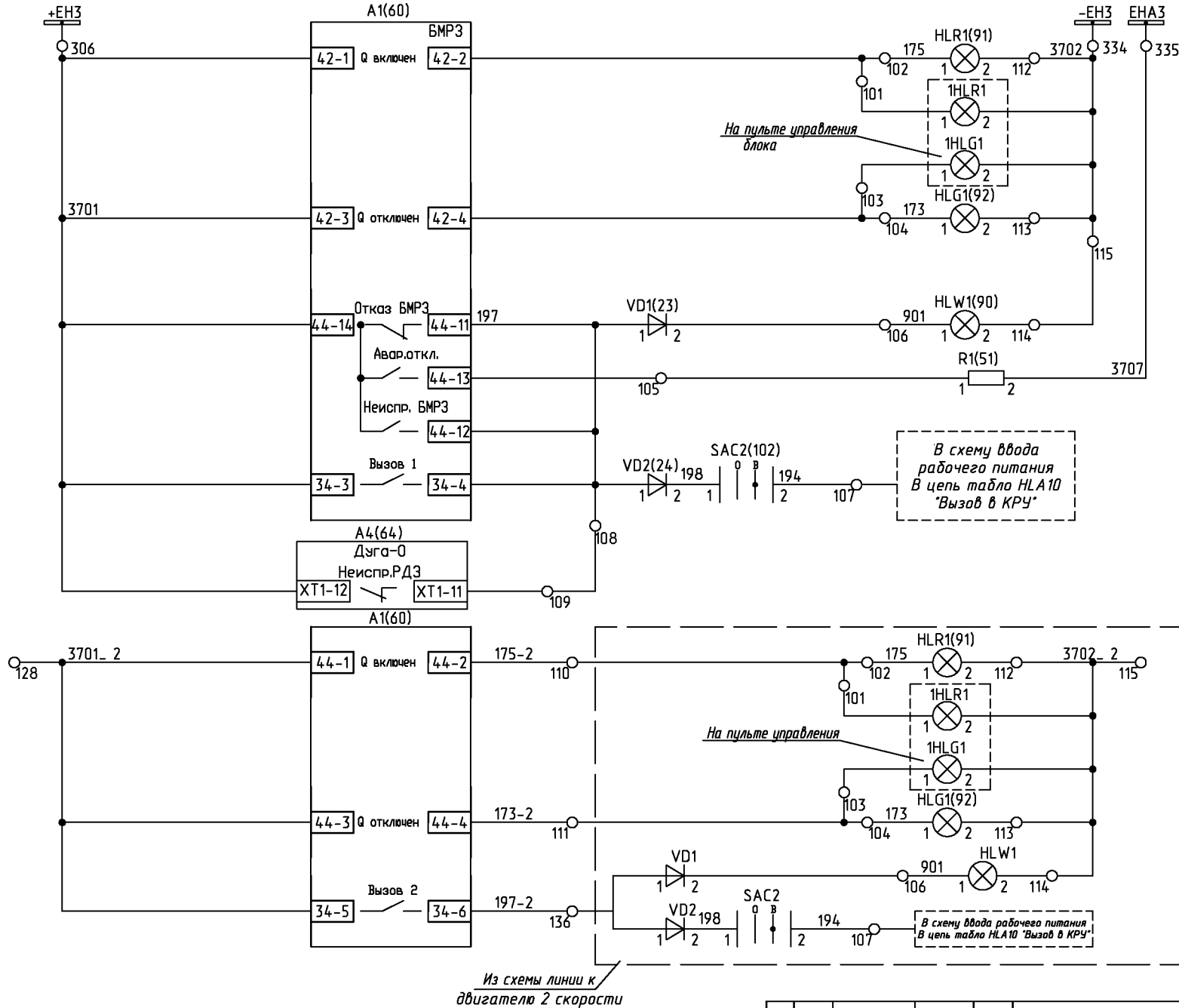
| | | | | |
|------|------|----------|-------|------|
| Изм. | Лист | N докум. | Подп. | Дата |
| | | | | |



| |
|---|
| Реле-повторитель рабочего положения ВЭ |
| Реле-повторитель контрольного положения ВЭ |
| Реле-повторитель УРОВ |
| Выключатель отключен |
| Рабочее положение ВЭ |
| Контрольное положение ВЭ |
| ЭН включен |
| Сигнал подключенного состояния разъема вторичных цепей ВЭ |
| Питание КРУ-Мнемо |

Инв. N подл. Подп. и дата / Инв. N дубл. Подп. и дата

Цепи сигнализации

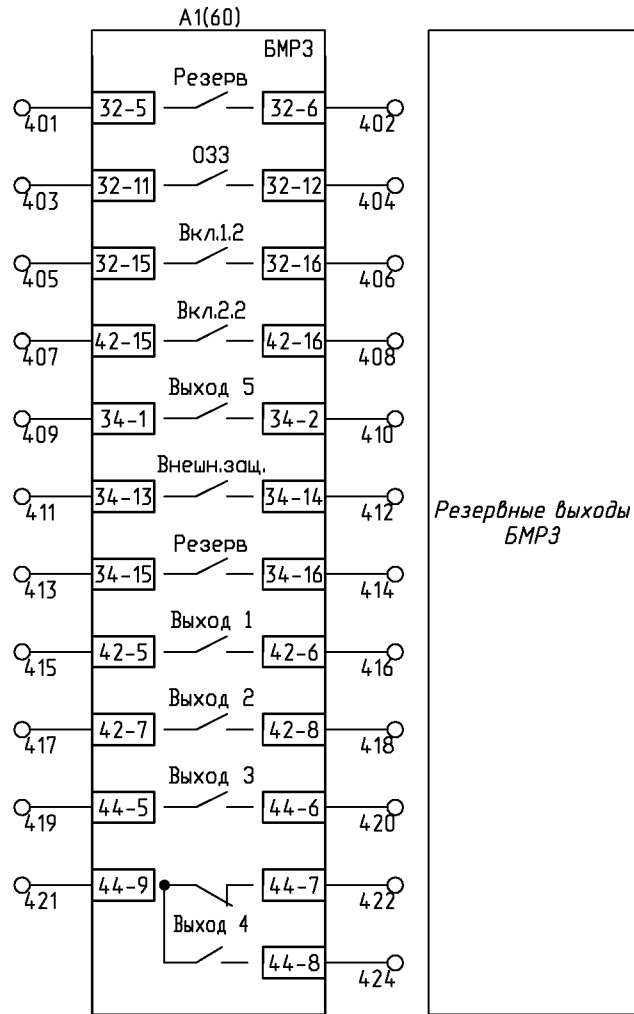


| Шинки сигнализации | |
|-------------------------------------|--------|
| Лампа "Включено" | В КРУ |
| Лампа "Включено" | на БЩУ |
| Лампа "Отключено" | на БЩУ |
| Лампа "Отключено" | В КРУ |
| Лампа "Аварийная ситуация" | В КРУ |
| Аварийное отключение выключателя | |
| Неисправность выключателя | |
| Вызов в КРУ | |
| Неисправность и срабатывание Дуга-0 | |
| Лампа "Включено" | В КРУ |
| Лампа "Включено" | на БЩУ |
| Лампа "Отключено" | на БЩУ |
| Лампа "Отключено" | В КРУ |
| Вызов в КРУ | |

Инв. N подл. Подп. и дата / Вызв. инв. N Инв. N дубл. Подп. и дата

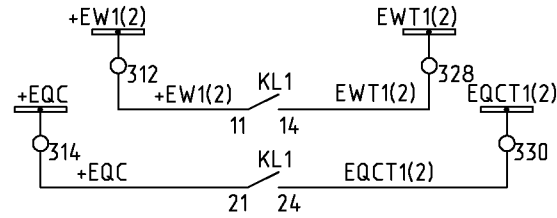
| | | | | |
|------|------|----------|-------|------|
| Изм. | Лист | N докум. | Подп. | Дата |
|------|------|----------|-------|------|

Выходные цепи



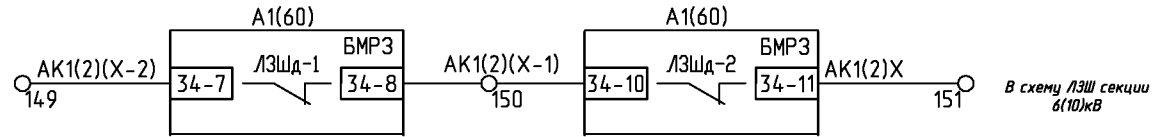
Инв. N подл. / Подп. и дата / Взам. инв. N / Инв. N дубл. / Подп. и дата

Цепи УРОВ



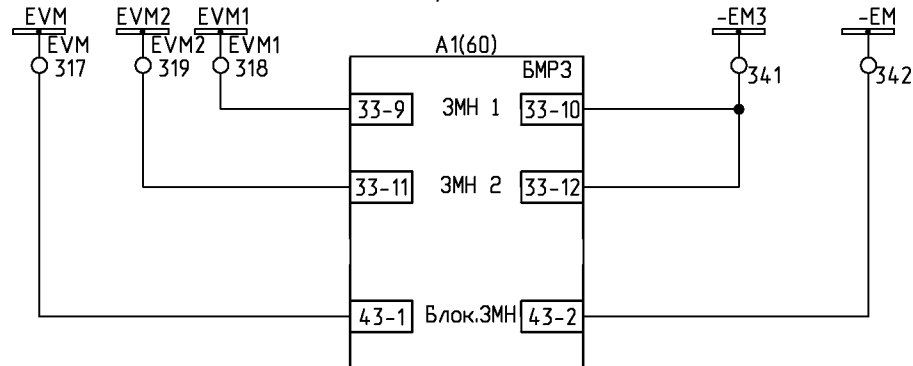
Отключение рад. ввода
6(10)кВ от УРОВ линии к
двигателю 1 и 2
скоростей
Отключение рез. ввода
6(10)кВ от УРОВ линии к
двигателю 1 и 2
скоростей

Цепи ЛЗШ



Блокировка ЛЗШ рад. и
рез. вводов 6(10)кВ от
МТЗ линий к двигателю 1
и 2 скоростей

Цепи ЗМН

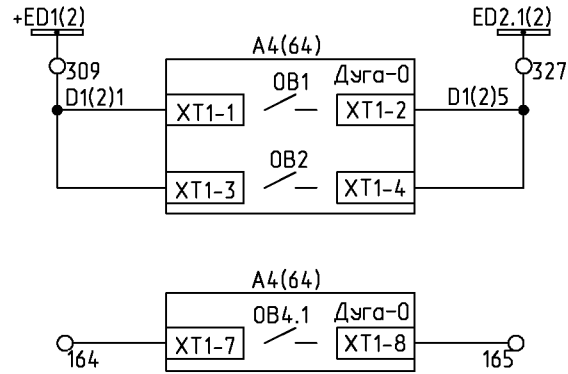


| | |
|----------------|--------|
| ЗМН 1 | Резерв |
| ЗМН 2 | |
| Блокировка ЗМН | |

Инв. N подл. Подп. и дата / Инв. N дубл. Подп. и дата

| | | | | |
|------|------|----------|-------|------|
| Изм. | Лист | N докум. | Подп. | Дата |
|------|------|----------|-------|------|

Защита от дуговых замыканий

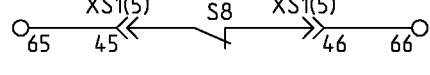
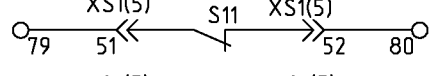
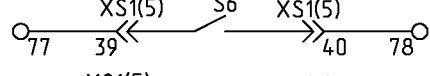
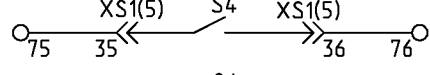
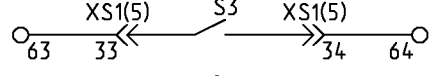
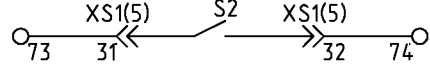
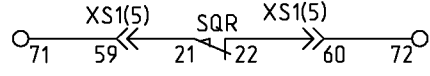
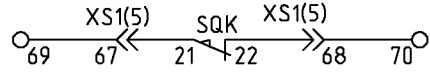
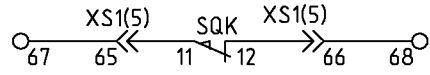
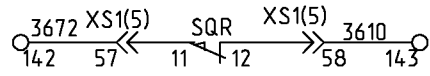
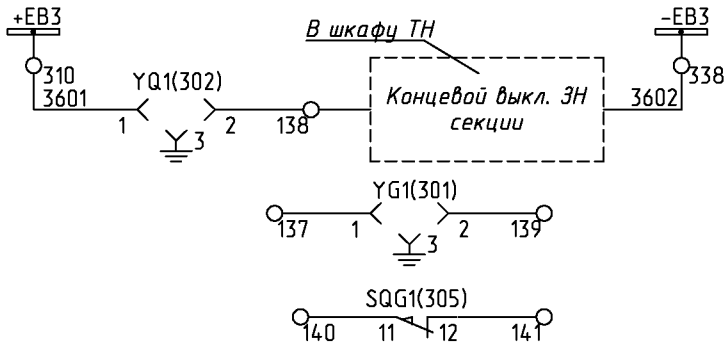


| | |
|------------------------------------|--------|
| Шинки ЭДЗ | |
| Датчики ДЗ в отсеке выключателя | |
| Датчик ДЗ в отсеке сборных шин | |
| Дуговая защита отсека ввода/вывода | Резерв |

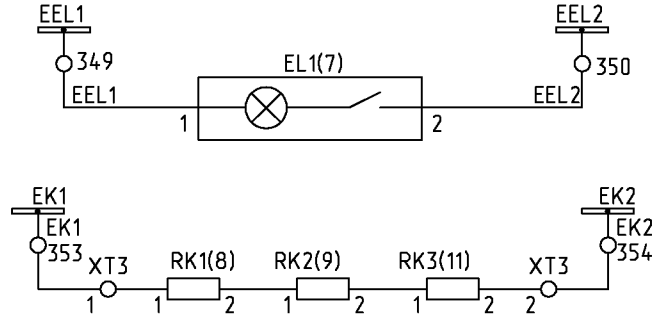
Изм. N подл. Подп. и дата / Изм. N дубл. Подп. и дата

| | | | | |
|------|------|----------|-------|------|
| Изм. | Лист | N докум. | Подп. | Дата |
| | | | | |

Цепи оперативной блокировки



| |
|-----------------------------------|
| Шинки оперативной блокировки |
| Блок-замок ВЭ линии к двигателю |
| Блок-замок ЭР |
| Положение 3Н |
| В схему оперативной блокировки |
| Контрольное положение ВЭ (Резерв) |
| Резервные блок-контакты |

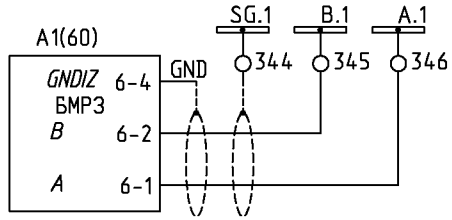


| |
|-----------|
| Освещение |
| Обогрев |

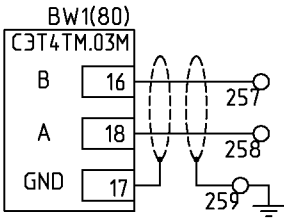
Инв. N подл. / Подп. и дата / Взам. инв. N / Инв. N дубл. / Подп. и дата

| | | | | |
|------|------|----------|-------|------|
| Изм. | Лист | N докум. | Подп. | Дата |
|------|------|----------|-------|------|

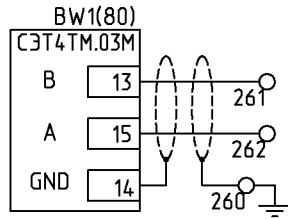
Цепи АСУ



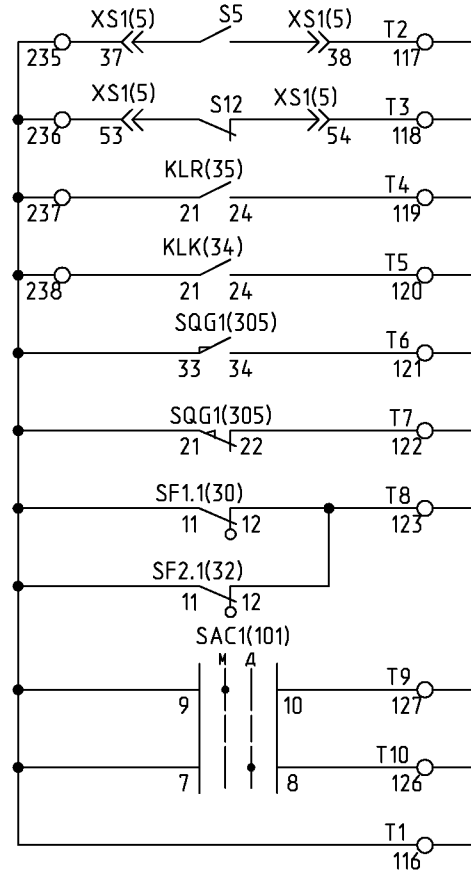
Линия связи RS485 BMP3



Линия связи RS485 счетчика

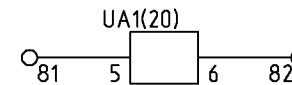


Цепи телесигнализации



К устройству сбора информации для АСУ

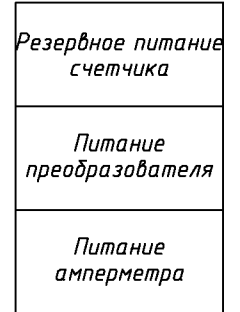
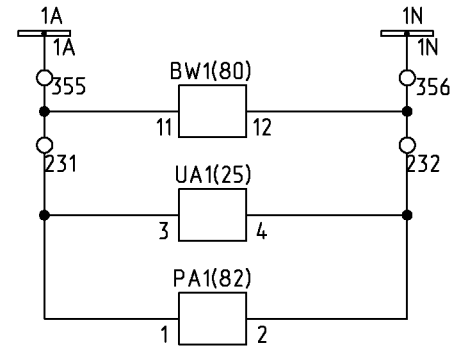
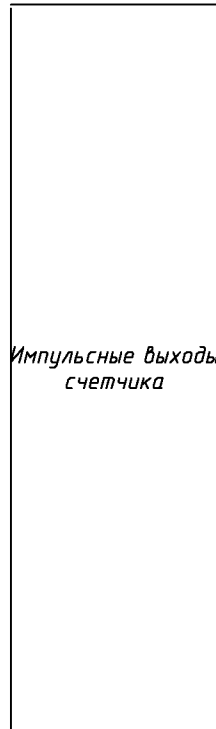
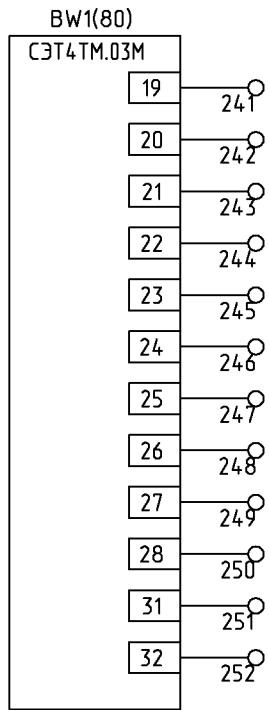
| |
|-------------------------------------|
| Выключатель включен |
| Выключатель отключен |
| Рабочее положение ВЭ |
| Контрольное положение ВЭ |
| ЭН включен |
| ЭН отключен |
| Отключен выключатель автоматический |
| Местное управление разрешено |
| Дистанционное управление разрешено |
| Общий |



Выходная цепь преобразователя тока 4-20мА

Инв. N подл. Подп. и дата / Инв. N дубл. Подп. и дата

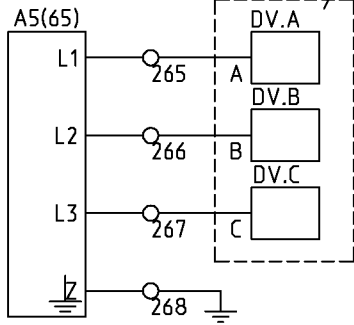
| | | | | |
|------|------|----------|-------|------|
| Изм. | Лист | N докум. | Подп. | Дата |
|------|------|----------|-------|------|



Инд. N подл. Подп. и дата
Инд. N подл. Подп. и дата
Инд. N подл. Подп. и дата
Инд. N подл. Подп. и дата
Инд. N подл. Подп. и дата

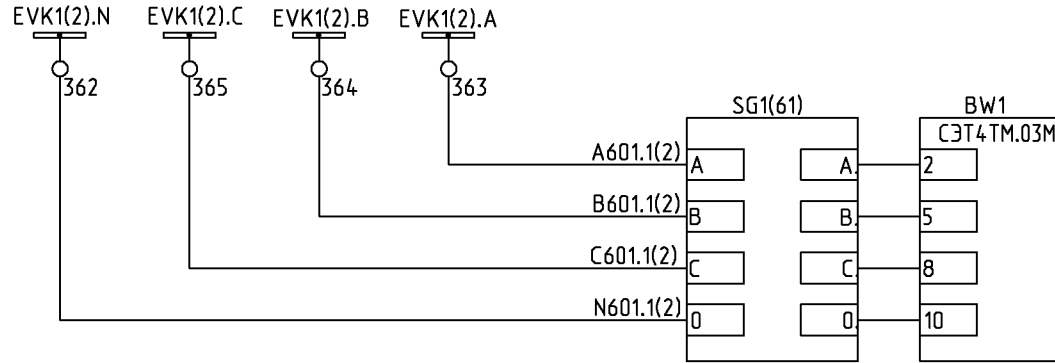
| | | | | |
|------|------|----------|-------|------|
| Изм. | Лист | N докум. | Подп. | Дата |
|------|------|----------|-------|------|

Линейный отсек

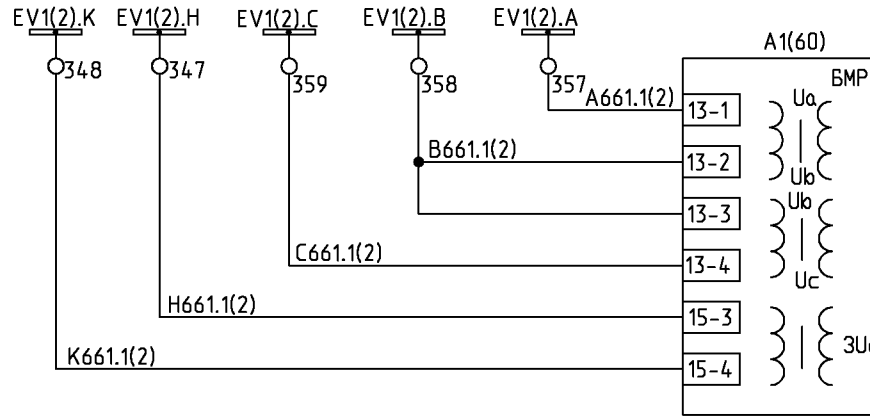


Индикатор
высокого
напряжения

Цепи напряжения



Цепи напряжения
счетчика

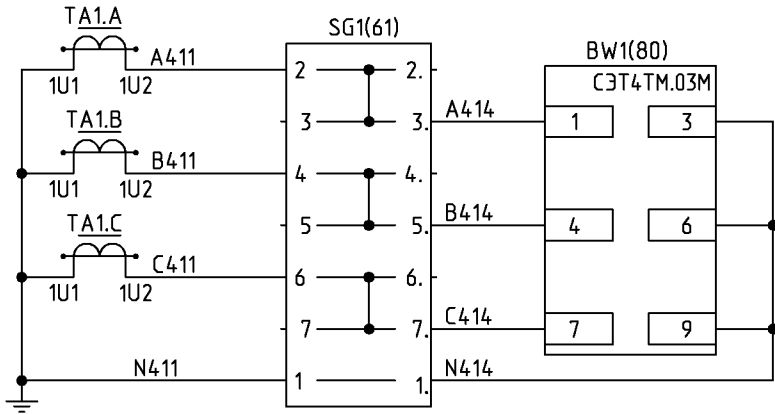


Цепи напряжения
БМРЗ

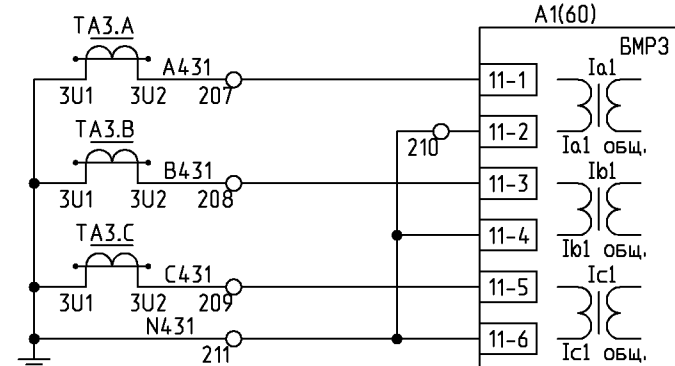
3U0

Изм. и дата / Подп. и дата / Изм. и дата / Подп. и дата / Изм. и дата / Подп. и дата

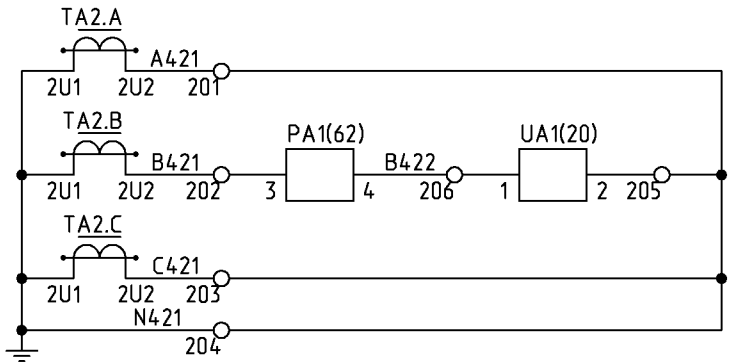
| | | | | |
|------|------|----------|-------|------|
| Изм. | Лист | N докум. | Подп. | Дата |
|------|------|----------|-------|------|



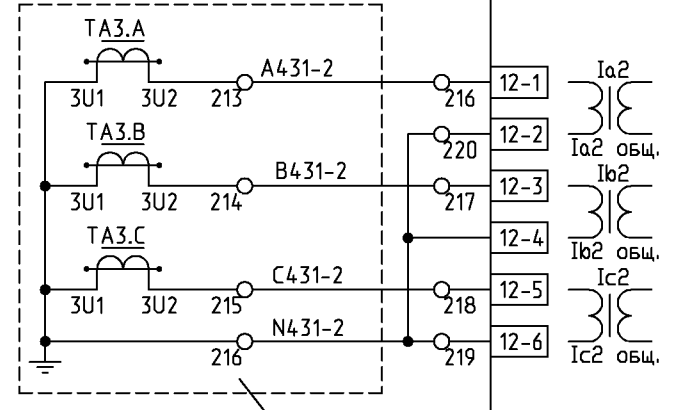
Токовые цепи
счетчика



МТЗ, ЗП, УРОВ,
контроль тока
ЗДЗ (1 скорость)

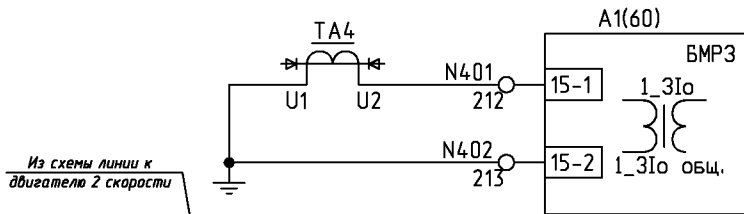


Токовые цепи
амперметра и
преобразователя

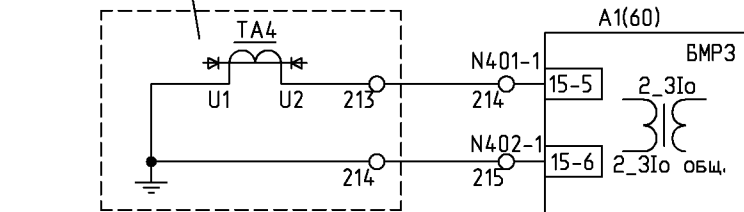


МТЗ, ЗП, УРОВ,
контроль тока
ЗДЗ (2 скорость)

Из схемы линии к
двигателю 2 скорости



Токовые цепи
защиты от
замыкания на
землю (1
скорость)



Токовые цепи
защиты от
замыкания на
землю (2
скорость)

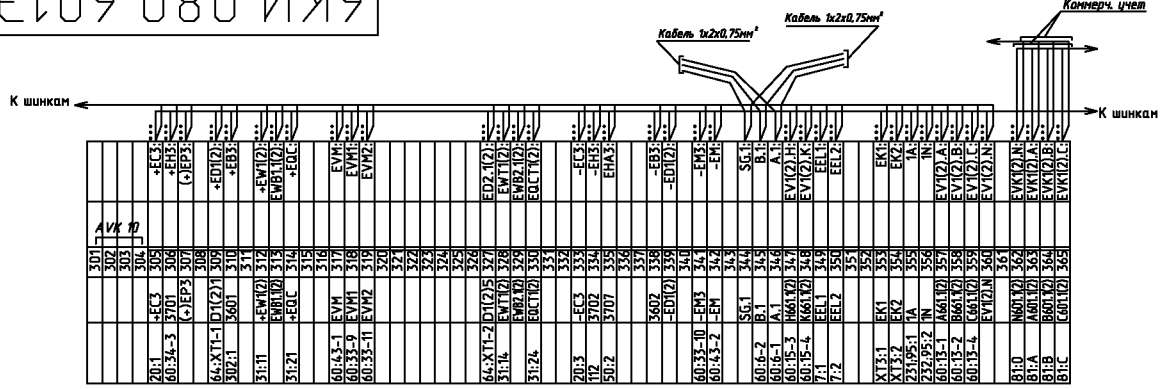
Инв.Н подл. Подп. и дата / Взам. инв.Н Инв.Н дубл. Подп. и дата

| | | | | |
|------|------|----------|-------|------|
| Изм. | Лист | N докум. | Подп. | Дата |
|------|------|----------|-------|------|

Инв.№ подл. Подп. и дата / Инв.№ дубл. Подп. и дата

6КИ.080.60133

Задняя стенка



| | | | |
|-----------|------|------|----------|
| 95:3 | AA21 | 2019 | ТА2А.202 |
| | BA21 | 2020 | ТА2Б.202 |
| | CA21 | 2030 | ТА2С.202 |
| | NA21 | 2004 | ТА2А.201 |
| 20:2 | AA22 | 2005 | 95:4 |
| | BA22 | 2006 | |
| | CA22 | 2007 | |
| | NA22 | 2008 | |
| 60:11-1 | AA31 | 2010 | ТА3А.302 |
| | BA31 | 2011 | ТА3Б.302 |
| | CA31 | 2012 | ТА3С.302 |
| | NA31 | 2013 | ТА3А.301 |
| 60:14-1 | AA31 | 2014 | ТА4А.302 |
| | BA31 | 2015 | ТА4Б.302 |
| | CA31 | 2016 | ТА4С.302 |
| | NA31 | 2017 | ТА4А.301 |
| 60:15-1 | AA31 | 2110 | ТА4А.302 |
| | BA31 | 2111 | ТА4Б.302 |
| | CA31 | 2112 | ТА4С.302 |
| | NA31 | 2113 | ТА4А.301 |
| 60:15-6 | AA31 | 2114 | ТА4А.302 |
| | BA31 | 2115 | ТА4Б.302 |
| | CA31 | 2116 | ТА4С.302 |
| | NA31 | 2117 | ТА4А.301 |
| 60:12-3 | CA31 | 2118 | ТА4С.302 |
| 60:12-4 | CA31 | 2119 | ТА4С.302 |
| 60:12-5 | CA31 | 2120 | ТА4С.302 |
| 60:12-6 | CA31 | 2121 | ТА4С.302 |
| 60:12-7 | CA31 | 2122 | ТА4С.302 |
| 60:12-8 | CA31 | 2123 | ТА4С.302 |
| 60:12-9 | CA31 | 2124 | ТА4С.302 |
| 60:12-10 | CA31 | 2125 | ТА4С.302 |
| 60:12-11 | CA31 | 2126 | ТА4С.302 |
| 60:12-12 | CA31 | 2127 | ТА4С.302 |
| 60:12-13 | CA31 | 2128 | ТА4С.302 |
| 60:12-14 | CA31 | 2129 | ТА4С.302 |
| 60:12-15 | CA31 | 2130 | ТА4С.302 |
| 60:12-16 | CA31 | 2131 | ТА4С.302 |
| 60:12-17 | CA31 | 2132 | ТА4С.302 |
| 60:12-18 | CA31 | 2133 | ТА4С.302 |
| 60:12-19 | CA31 | 2134 | ТА4С.302 |
| 60:12-20 | CA31 | 2135 | ТА4С.302 |
| 60:12-21 | CA31 | 2136 | ТА4С.302 |
| 60:12-22 | CA31 | 2137 | ТА4С.302 |
| 60:12-23 | CA31 | 2138 | ТА4С.302 |
| 60:12-24 | CA31 | 2139 | ТА4С.302 |
| 60:12-25 | CA31 | 2140 | ТА4С.302 |
| 60:12-26 | CA31 | 2141 | ТА4С.302 |
| 60:12-27 | CA31 | 2142 | ТА4С.302 |
| 60:12-28 | CA31 | 2143 | ТА4С.302 |
| 60:12-29 | CA31 | 2144 | ТА4С.302 |
| 60:12-30 | CA31 | 2145 | ТА4С.302 |
| 60:12-31 | CA31 | 2146 | ТА4С.302 |
| 60:12-32 | CA31 | 2147 | ТА4С.302 |
| 60:12-33 | CA31 | 2148 | ТА4С.302 |
| 60:12-34 | CA31 | 2149 | ТА4С.302 |
| 60:12-35 | CA31 | 2150 | ТА4С.302 |
| 60:12-36 | CA31 | 2151 | ТА4С.302 |
| 60:12-37 | CA31 | 2152 | ТА4С.302 |
| 60:12-38 | CA31 | 2153 | ТА4С.302 |
| 60:12-39 | CA31 | 2154 | ТА4С.302 |
| 60:12-40 | CA31 | 2155 | ТА4С.302 |
| 60:12-41 | CA31 | 2156 | ТА4С.302 |
| 60:12-42 | CA31 | 2157 | ТА4С.302 |
| 60:12-43 | CA31 | 2158 | ТА4С.302 |
| 60:12-44 | CA31 | 2159 | ТА4С.302 |
| 60:12-45 | CA31 | 2160 | ТА4С.302 |
| 60:12-46 | CA31 | 2161 | ТА4С.302 |
| 60:12-47 | CA31 | 2162 | ТА4С.302 |
| 60:12-48 | CA31 | 2163 | ТА4С.302 |
| 60:12-49 | CA31 | 2164 | ТА4С.302 |
| 60:12-50 | CA31 | 2165 | ТА4С.302 |
| 60:12-51 | CA31 | 2166 | ТА4С.302 |
| 60:12-52 | CA31 | 2167 | ТА4С.302 |
| 60:12-53 | CA31 | 2168 | ТА4С.302 |
| 60:12-54 | CA31 | 2169 | ТА4С.302 |
| 60:12-55 | CA31 | 2170 | ТА4С.302 |
| 60:12-56 | CA31 | 2171 | ТА4С.302 |
| 60:12-57 | CA31 | 2172 | ТА4С.302 |
| 60:12-58 | CA31 | 2173 | ТА4С.302 |
| 60:12-59 | CA31 | 2174 | ТА4С.302 |
| 60:12-60 | CA31 | 2175 | ТА4С.302 |
| 60:12-61 | CA31 | 2176 | ТА4С.302 |
| 60:12-62 | CA31 | 2177 | ТА4С.302 |
| 60:12-63 | CA31 | 2178 | ТА4С.302 |
| 60:12-64 | CA31 | 2179 | ТА4С.302 |
| 60:12-65 | CA31 | 2180 | ТА4С.302 |
| 60:12-66 | CA31 | 2181 | ТА4С.302 |
| 60:12-67 | CA31 | 2182 | ТА4С.302 |
| 60:12-68 | CA31 | 2183 | ТА4С.302 |
| 60:12-69 | CA31 | 2184 | ТА4С.302 |
| 60:12-70 | CA31 | 2185 | ТА4С.302 |
| 60:12-71 | CA31 | 2186 | ТА4С.302 |
| 60:12-72 | CA31 | 2187 | ТА4С.302 |
| 60:12-73 | CA31 | 2188 | ТА4С.302 |
| 60:12-74 | CA31 | 2189 | ТА4С.302 |
| 60:12-75 | CA31 | 2190 | ТА4С.302 |
| 60:12-76 | CA31 | 2191 | ТА4С.302 |
| 60:12-77 | CA31 | 2192 | ТА4С.302 |
| 60:12-78 | CA31 | 2193 | ТА4С.302 |
| 60:12-79 | CA31 | 2194 | ТА4С.302 |
| 60:12-80 | CA31 | 2195 | ТА4С.302 |
| 60:12-81 | CA31 | 2196 | ТА4С.302 |
| 60:12-82 | CA31 | 2197 | ТА4С.302 |
| 60:12-83 | CA31 | 2198 | ТА4С.302 |
| 60:12-84 | CA31 | 2199 | ТА4С.302 |
| 60:12-85 | CA31 | 2200 | ТА4С.302 |
| 60:12-86 | CA31 | 2201 | ТА4С.302 |
| 60:12-87 | CA31 | 2202 | ТА4С.302 |
| 60:12-88 | CA31 | 2203 | ТА4С.302 |
| 60:12-89 | CA31 | 2204 | ТА4С.302 |
| 60:12-90 | CA31 | 2205 | ТА4С.302 |
| 60:12-91 | CA31 | 2206 | ТА4С.302 |
| 60:12-92 | CA31 | 2207 | ТА4С.302 |
| 60:12-93 | CA31 | 2208 | ТА4С.302 |
| 60:12-94 | CA31 | 2209 | ТА4С.302 |
| 60:12-95 | CA31 | 2210 | ТА4С.302 |
| 60:12-96 | CA31 | 2211 | ТА4С.302 |
| 60:12-97 | CA31 | 2212 | ТА4С.302 |
| 60:12-98 | CA31 | 2213 | ТА4С.302 |
| 60:12-99 | CA31 | 2214 | ТА4С.302 |
| 60:12-100 | CA31 | 2215 | ТА4С.302 |
| 60:12-101 | CA31 | 2216 | ТА4С.302 |
| 60:12-102 | CA31 | 2217 | ТА4С.302 |
| 60:12-103 | CA31 | 2218 | ТА4С.302 |
| 60:12-104 | CA31 | 2219 | ТА4С.302 |
| 60:12-105 | CA31 | 2220 | ТА4С.302 |
| 60:12-106 | CA31 | 2221 | ТА4С.302 |
| 60:12-107 | CA31 | 2222 | ТА4С.302 |
| 60:12-108 | CA31 | 2223 | ТА4С.302 |
| 60:12-109 | CA31 | 2224 | ТА4С.302 |
| 60:12-110 | CA31 | 2225 | ТА4С.302 |
| 60:12-111 | CA31 | 2226 | ТА4С.302 |
| 60:12-112 | CA31 | 2227 | ТА4С.302 |
| 60:12-113 | CA31 | 2228 | ТА4С.302 |
| 60:12-114 | CA31 | 2229 | ТА4С.302 |
| 60:12-115 | CA31 | 2230 | ТА4С.302 |
| 60:12-116 | CA31 | 2231 | ТА4С.302 |
| 60:12-117 | CA31 | 2232 | ТА4С.302 |
| 60:12-118 | CA31 | 2233 | ТА4С.302 |
| 60:12-119 | CA31 | 2234 | ТА4С.302 |
| 60:12-120 | CA31 | 2235 | ТА4С.302 |
| 60:12-121 | CA31 | 2236 | ТА4С.302 |
| 60:12-122 | CA31 | 2237 | ТА4С.302 |
| 60:12-123 | CA31 | 2238 | ТА4С.302 |
| 60:12-124 | CA31 | 2239 | ТА4С.302 |
| 60:12-125 | CA31 | 2240 | ТА4С.302 |
| 60:12-126 | CA31 | 2241 | ТА4С.302 |
| 60:12-127 | CA31 | 2242 | ТА4С.302 |
| 60:12-128 | CA31 | 2243 | ТА4С.302 |
| 60:12-129 | CA31 | 2244 | ТА4С.302 |
| 60:12-130 | CA31 | 2245 | ТА4С.302 |
| 60:12-131 | CA31 | 2246 | ТА4С.302 |
| 60:12-132 | CA31 | 2247 | ТА4С.302 |
| 60:12-133 | CA31 | 2248 | ТА4С.302 |
| 60:12-134 | CA31 | 2249 | ТА4С.302 |
| 60:12-135 | CA31 | 2250 | ТА4С.302 |
| 60:12-136 | CA31 | 2251 | ТА4С.302 |
| 60:12-137 | CA31 | 2252 | ТА4С.302 |
| 60:12-138 | CA31 | 2253 | ТА4С.302 |
| 60:12-139 | CA31 | 2254 | ТА4С.302 |
| 60:12-140 | CA31 | 2255 | ТА4С.302 |
| 60:12-141 | CA31 | 2256 | ТА4С.302 |
| 60:12-142 | CA31 | 2257 | ТА4С.302 |
| 60:12-143 | CA31 | 2258 | ТА4С.302 |
| 60:12-144 | CA31 | 2259 | ТА4С.302 |
| 60:12-145 | CA31 | 2260 | ТА4С.302 |
| 60:12-146 | CA31 | 2261 | ТА4С.302 |
| 60:12-147 | CA31 | 2262 | ТА4С.302 |
| 60:12-148 | CA31 | 2263 | ТА4С.302 |
| 60:12-149 | CA31 | 2264 | ТА4С.302 |
| 60:12-150 | CA31 | 2265 | ТА4С.302 |
| 60:12-151 | CA31 | 2266 | ТА4С.302 |
| 60:12-152 | CA31 | 2267 | ТА4С.302 |
| 60:12-153 | CA31 | 2268 | ТА4С.302 |
| 60:12-154 | CA31 | 2269 | ТА4С.302 |
| 60:12-155 | CA31 | 2270 | ТА4С.302 |
| 60:12-156 | CA31 | 2271 | ТА4С.302 |
| 60:12-157 | CA31 | 2272 | ТА4С.302 |
| 60:12-158 | CA31 | 2273 | ТА4С.302 |
| 60:12-159 | CA31 | 2274 | ТА4С.302 |
| 60:12-160 | CA31 | 2275 | ТА4С.302 |
| 60:12-161 | CA31 | 2276 | ТА4С.302 |
| 60:12-162 | CA31 | 2277 | ТА4С.302 |
| 60:12-163 | CA31 | 2278 | ТА4С.302 |
| 60:12-164 | CA31 | 2279 | ТА4С.302 |
| 60:12-165 | CA31 | 2280 | ТА4С.302 |
| 60:12-166 | CA31 | 2281 | ТА4С.302 |
| 60:12-167 | CA31 | 2282 | ТА4С.302 |
| 60:12-168 | CA31 | 2283 | ТА4С.302 |
| 60:12-169 | CA31 | 2284 | ТА4С.302 |
| 60:12-170 | CA31 | 2285 | ТА4С.302 |
| 60:12-171 | CA31 | 2286 | ТА4С.302 |
| 60:12-172 | CA31 | 2287 | ТА4С.302 |
| 60:12-173 | CA31 | 2288 | ТА4С.302 |
| 60:12-174 | CA31 | 2289 | ТА4С.302 |
| 60:12-175 | CA31 | 2290 | ТА4С.302 |
| 60:12-176 | CA31 | 2291 | ТА4С.302 |
| 60:12-177 | CA31 | 2292 | ТА4С.302 |
| 60:12-178 | CA31 | 2293 | ТА4С.302 |
| 60:12-179 | CA31 | 2294 | ТА4С.302 |
| 60:12-180 | CA31 | 2295 | ТА4С.302 |
| 60:12-181 | CA31 | 2296 | ТА4С.302 |
| 60:12-182 | CA31 | 2297 | ТА4С.302 |
| 60:12-183 | CA31 | 2298 | ТА4С.302 |
| 60:12-184 | CA31 | 2299 | ТА4С.302 |
| 60:12-185 | CA31 | 2300 | ТА4С.302 |

Дно релейного шкафа

| | | | | |
|----------|-----|-------|--|------|
| 60:42-2 | 175 | 90:1 | | 92:1 |
| 60:42-3 | 175 | 90:2 | | 93:1 |
| 60:42-4 | 173 | 90:3 | | |
| 60:42-5 | 173 | 90:4 | | |
| 60:44-13 | 102 | 90:5 | | 90:1 |
| 60:44-14 | 102 | 90:6 | | 91:1 |
| 60:44-15 | 102 | 90:7 | | |
| 60:44-16 | 102 | 90:8 | | |
| 60:44-17 | 102 | 90:9 | | |
| 60:44-18 | 102 | 90:10 | | |
| 60:44-19 | 102 | 90:11 | | |
| 60:44-20 | 102 | 90:12 | | |
| 60:44-21 | 102 | 90:13 | | |
| 60:44-22 | 102 | 90:14 | | |
| 60:44-23 | 102 | 90:15 | | |
| 60:44-24 | 102 | 90:16 | | |
| 60:44-25 | 102 | 90:17 | | |
| 60:44-26 | 102 | 90:18 | | |
| 60:44-27 | 102 | 90:19 | | |
| 60:44-28 | 102 | 90:20 | | |
| 60:44-29 | 102 | 90:21 | | |
| 60:44-30 | 102 | 90:22 | | |
| 60:44-31 | 102 | 90:23 | | |
| 60:44-32 | 102 | 90:24 | | |
| 60:44-33 | 102 | 90:25 | | |
| 60:44-34 | 102 | 90:26 | | |
| 60:44-35 | 102 | 90:27 | | |
| 60:44-36 | 102 | 90:28 | | |
| 60:44-37 | 102 | 90:29 | | |
| 60:44-38 | 102 | 90:30 | | |
| 60:44-39 | 102 | 90:31 | | |
| 60:44-40 | 102 | 90:32 | | |
| 60:44-41 | 102 | 90:33 | | |
| 60:44-42 | 102 | 90:34 | | |
| 60:44-43 | 102 | 90:35 | | |
| 60:44-44 | 102 | 90:36 | | |
| 60:44-45 | 102 | 90:37 | | |
| 60:44-46 | 102 | 90:38 | | |
| 60:44-47 | 102 | 90:39 | | |
| 60:44-48 | 102 | 90:40 | | |
| 60:44-49 | 102 | 90:41 | | |
| 60:44-50 | 102 | 90:42 | | |
| 60:44-51 | 102 | 90:43 | | |
| 60:44-52 | 102 | 90:44 | | |
| 60:44-53 | 102 | 90:45 | | |
| 60:44-54 | 102 | 90:46 | | |
| 60:44-55 | 102 | 90:47 | | |
| 60:44-56 | 102 | 90:48 | | |
| 60:44-57 | 102 | 90:49 | | |
| 60:44-58 | 102 | 90:50 | | |
| 60:44-59 | 102 | 90:51 | | |
| 60:44-60 | 102 | 90:52 | | |
| 60:44-61 | 102 | 90:53 | | |
| 60:44-62 | 102 | 90:54 | | |
| 60:44-63 | 102 | 90:55 | | |
| 60:44- | | | | |

| | | Поз. Обозн. | Наименование | Кол. | Примечание | | | | | | | | | | | | | | |
|---|----------------|-------------|--|----------------|------------|-----------|----------|-------|------|------|------|--------|---------|---------|--|--|---|---|---|
| Перв. примен. | 6КИ.077.350П33 | A3 | Модуль индикации мнемосхем КРУ-Мнемо-04-5-220 | 1 | | | | | | | | | | | | | | | |
| | | A4 | Регистратор "Дуга-0" пост. ток 220В с 3 комплектами датчиков | 1 | | | | | | | | | | | | | | | |
| | | A5 | Устройство контроля напряжения EVI Исполнение 3 | 1 | | | | | | | | | | | | | | | |
| | | AK1 | Модуль управления TER_СМ_16_1(220_1) | 1 | | | | | | | | | | | | | | | |
| | | BW1 | Счетчик электрической энергии многофункциональный СЭТ-4ТМ.03М.01, 100В, 5А ИЛГШ.411152.145ТУ | 1 | | | | | | | | | | | | | | | |
| | | EL1 | Светильник полупроводниковый СП-52.1БТ30А50Е220 (ЯШГК.432229ТУ) | 1 | | | | | | | | | | | | | | | |
| | | HLG1 | Лампа СКЛ12-Л-2-220 (Зеленая) АДБК.432220.722ТУ | 1 | | | | | | | | | | | | | | | |
| | | HLR1 | Лампа СКЛ12-К-2-220 (Красная) АДБК.432220.722ТУ | 1 | | | | | | | | | | | | | | | |
| Справ.И | К-129 | HLW1 | Лампа СКЛ12-Ж-2-220 (Желтая) АДБК.432220.722ТУ | 1 | | | | | | | | | | | | | | | |
| | | KLK | Реле промежуточное 56.32.9.220.0000, розетка | | | | | | | | | | | | | | | | |
| | | KLR | типа 96.72 SMA с зажимом 094.71, модуль 99.01.9.220.99 | 2 | | | | | | | | | | | | | | | |
| | | PA1 | Цифровой амперметр Omix P99-A-1-1.0 ТУ 4221-009-79718634-2009 | 1 | | | | | | | | | | | | | | | |
| | | RK1 | Резистор С5-35В 100 68 Ом +-5%, ОЖО.467.541ТУ | | | | | | | | | | | | | | | | |
| | | RK2 | | | | | | | | | | | | | | | | | |
| | | RK3 | | 3 | | | | | | | | | | | | | | | |
| | | SAC1 | Переключатель ПП53-1610631 УХЛ4 | | | | | | | | | | | | | | | | |
| Изм. Лист | N докум. | Подп. | Дата | 6КИ.077.350П33 | | | | | | | | | | | | | | | |
| | | | | | | Изм. Лист | N докум. | Подп. | Дата | Лит. | Лист | Листов | | | | | | | |
| | | | | | | | | | | | | | Разраб. | Невская | | | А | 1 | 2 |
| | | | | | | | | | | | | | | | | | | | |
| Нач.бюро | Смирнов | | | | | | | | | | | | | | | | | | |
| Н. контр. | Смирнов | | | | | | | | | | | | | | | | | | |
| Утв. | Смирнов | | | | | | | | | | | | | | | | | | |
| <p style="text-align: center;">Монтаж электрический шкафа линии к двигателю 2 скорости Перечень элементов. В-129.1658</p> | | | | | | | | | | | | | | | | | | | |
| <p style="text-align: center;">Формат А4</p> | | | | | | | | | | | | | | | | | | | |



ОАО

"Мосэлектротщит"

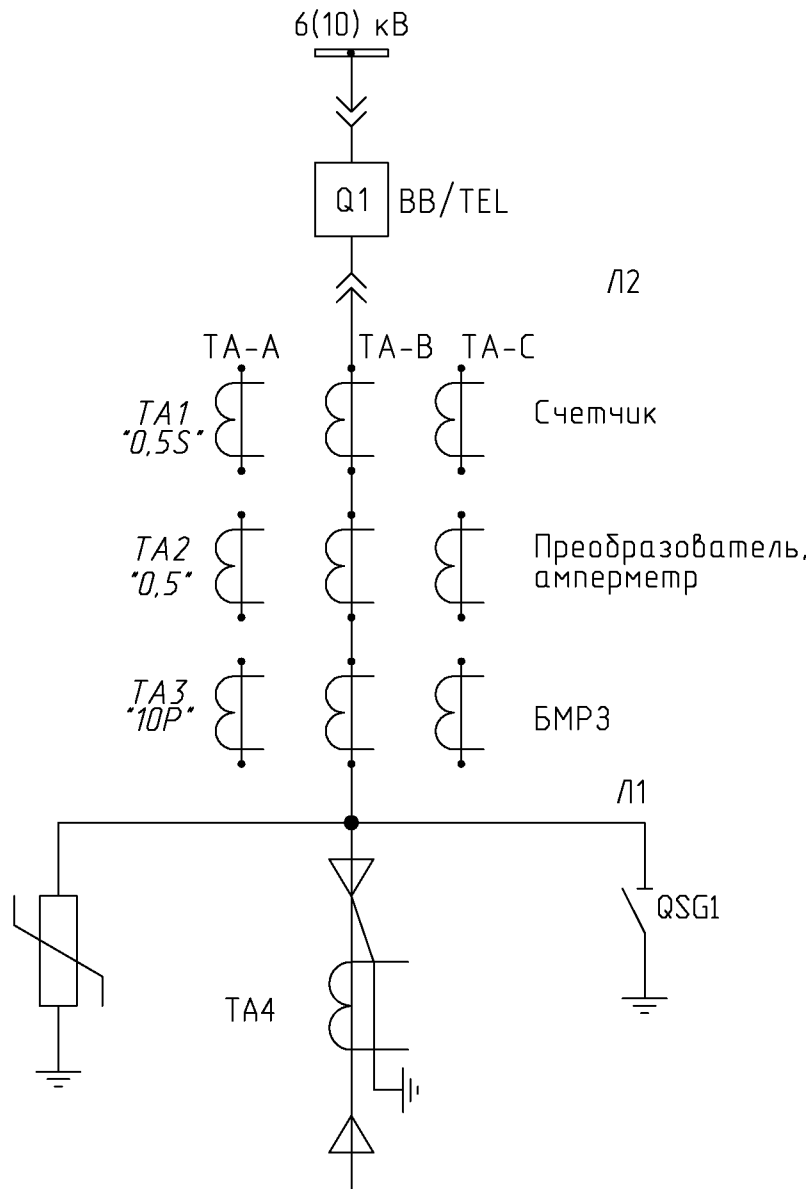
| Поз. Обозн. | Наименование | Кол. | Примечание |
|-------------|--|------|-----------------|
| | ТУ3424-009-32476017-2009 | 1 | |
| SAC2 | Переключатель ПП53-1610801 УХЛ4 | | |
| SAC3 | ТУ3424-009-32476017-2009 | 2 | |
| SF1 | Выключатель LPN 2P In=2A, хар-ка С (33976) | 1 | |
| SF1.1 | Вспомогательный выключатель PS-LP-001S (34265) | 1 | |
| SG1 | Коробка испытательная переходная ТВ6.672.112 | 1 | |
| SQG1 | Выключатель ВВП11-10Б421-51У2.16 | | |
| | ТУ3428-155-00216823-2005 | 1 | |
| UA1 | Преобразователь измерит. перем. тока | | |
| | Е854/2ЭС-М Iвх=0-5А, крепл.на DIN-35, | | |
| | универс.питание ТУРБ300521831.004-2002 | 1 | |
| VD1 | Штекер ST-1N4007 (2802329) + клемма UK4-TG | | |
| VD2 | (2812018) | 2 | Phoenix Contact |
| XS1 | Розетка CDDF 72 | 1 | |
| XS3 | Розетка РП10-7*3" ДРО.364.025ТУ | 1 | |
| YG1 | Блокировка ЭМБЗ ЧЗ ЭМК ЧЗ(по заказу)-220 В | | |
| YQ1 | ОКИ.142.008РЭ | 2 | |

Инв.№ подл. Подп. и дата / Инв.№ дубл. Подп. и дата / Инв.№ зам. инв. № / Инв.№ дубл. Подп. и дата

| | | | | | | |
|------|------|----------|-------|------|----------------|------|
| Изм. | Лист | № докум. | Подп. | Дата | 6КИ.077.350П33 | Лист |
| | | | | | | 2 |

6КИ.077.35033

Поясняющая схема главных цепей



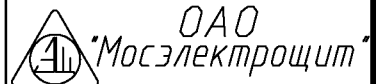
- 1 Монтаж электрический выкатного элемента выполнить по 5КИ.513.851
- 2 В скобках указана маркировка проводов и шин для смежной секции.
- 3 X-обозначает номер присоединения.
- 4 Выводы устройства Дуга-0:
 Канал OB1 - отсек выключателя;
 Канал OB2 - отсек сборных шин;
 Канал OB4 - отсек ввода-вывода.

6КИ.077.35033

Монтаж электрический
шкафа линии к двигателю
2 скорости
Схема электрическая
принципиальная

| | | |
|--------|-----------|---------|
| Лист. | Масса | Масштаб |
| A | - | - |
| Лист 1 | Листов 12 | |

B-129.1658



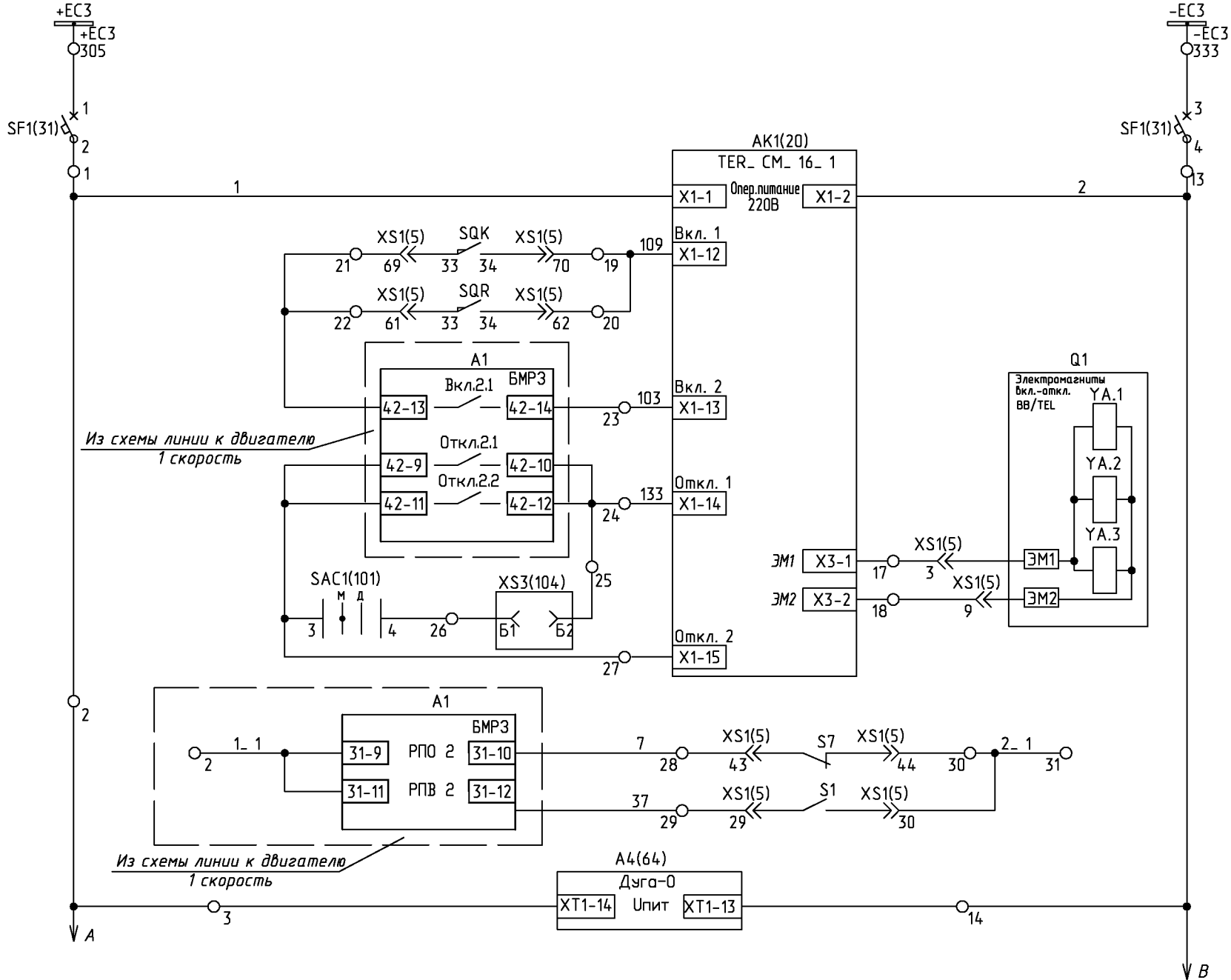
Перв. примен.
6КИ.077.35033

Справ. N
K-129

Инв. N подл. Подп. и дата
Инв. N зам. инв. N Инв. N дубл. Подп. и дата

| | | | | |
|-----------|------|-----------|-------|------|
| Изм. | Лист | N докум. | Подп. | Дата |
| Разраб. | | Невская | | |
| Провер. | | Червякова | | |
| Т. контр. | | | | |
| Нач. бюро | | Смирнов | | |
| Н. контр. | | Смирнов | | |
| Утв. | | Смирнов | | |

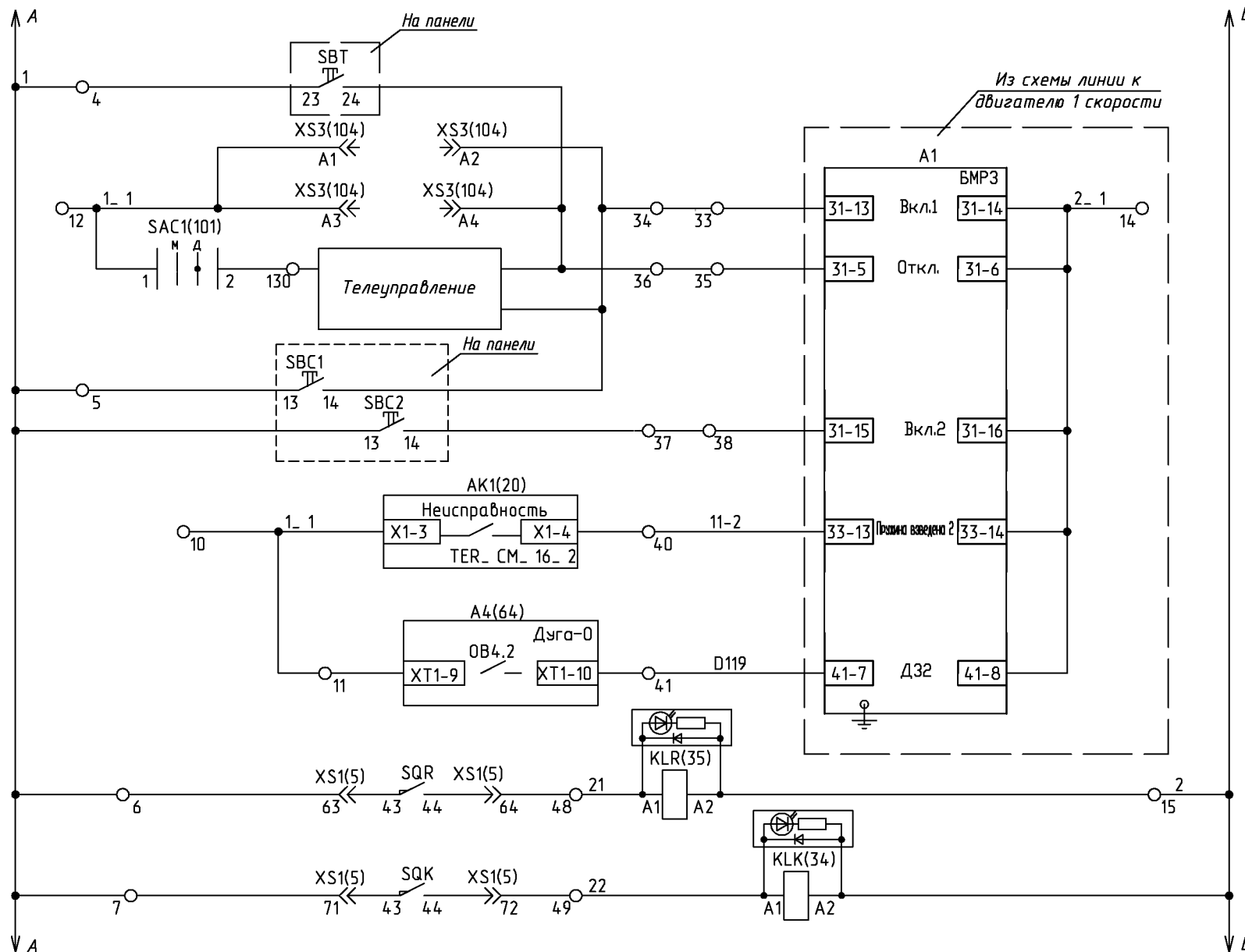
Цепи оперативного тока



| |
|----------------------------------|
| Шинки управления |
| Автомат цепей управления |
| Питание TER_СМ_16_1 |
| Цепь включения выключателя |
| Цепь отключения выключателя |
| Аварийное отключение выключателя |
| Реле положения "Отключено" |
| Реле положения "Включено" |
| Питание Дуга-0 |

Инв.Н подл. Подп. и дата Взам.инв.Н Инв.Н дубл. Подп. и дата

| | | | | |
|------|------|----------|-------|------|
| Изм. | Лист | N докум. | Подп. | Дата |
|------|------|----------|-------|------|

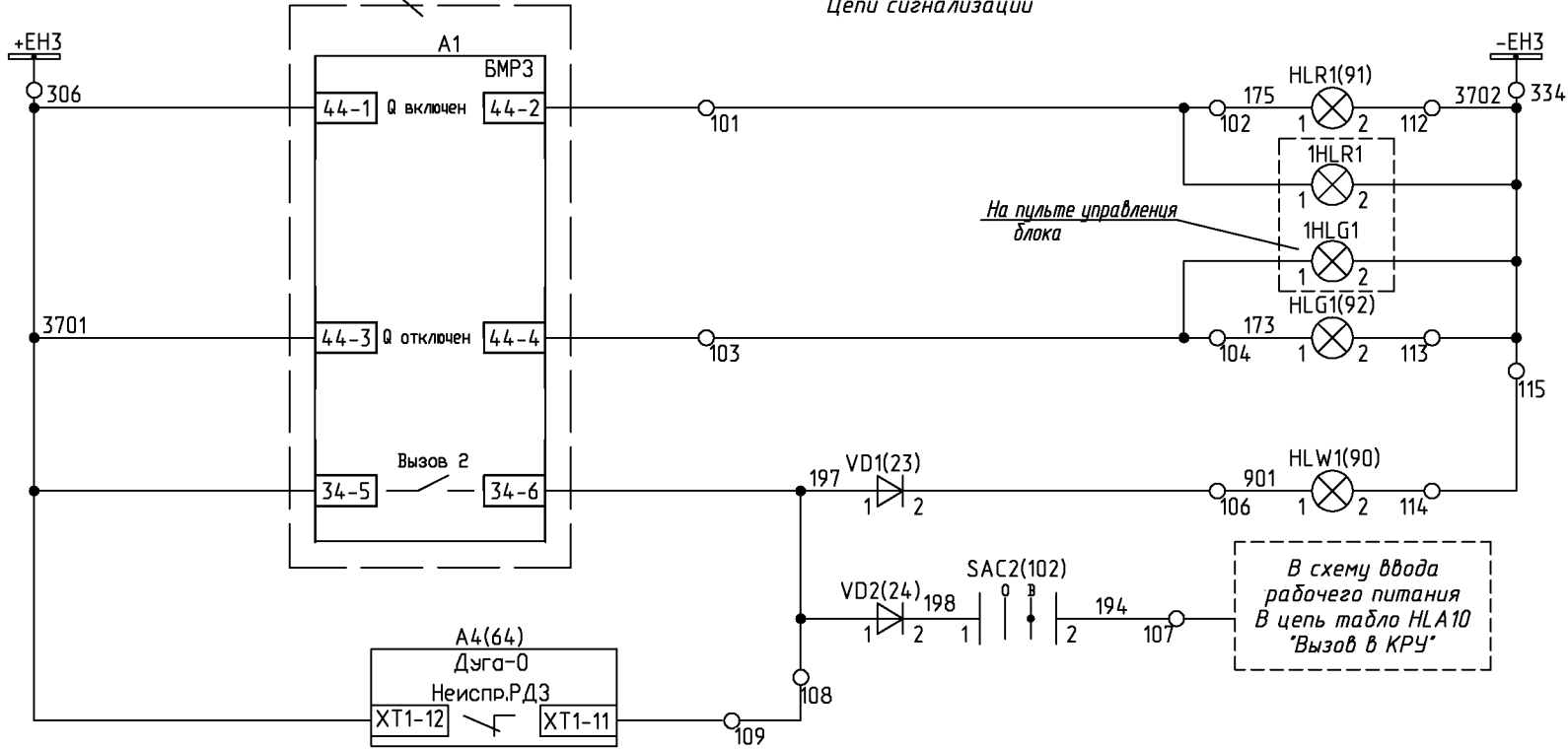


- Команды "Включить" и "Отключить"
- Переключатель в режиме "Дистанционное"
- Команда "Включить 1 скорость"
- Команда "Включить 2 скорость"
- Неисправность блока управления
- Отключение выключателя с контролем по току или сигнал "Неисправность датчиков ЗДЗ в отсеке ввода/вывода"
- Реле-повторитель рабочего положения ВЭ
- Реле-повторитель контрольного положения ВЭ

Инв. N подл. Подл. и дата Взам. инв. N Инв. N дубл. Подл. и дата

Из схемы линии к
двигателю 1 скорости

Цепи сигнализации

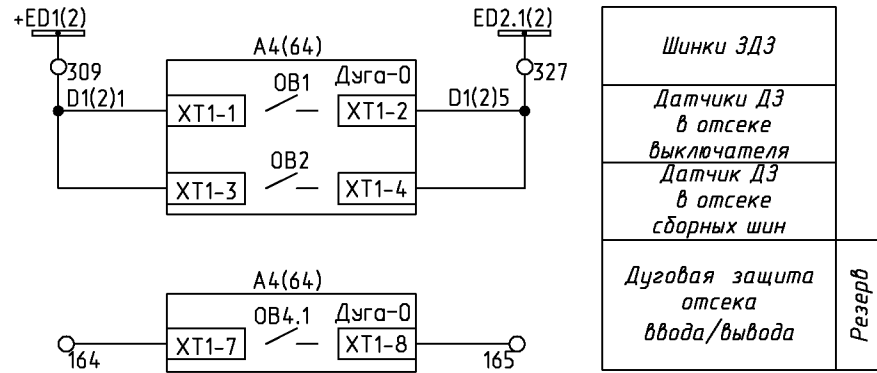


| Шинки сигнализации | |
|-------------------------------------|--------|
| Лампа "Включено" | В КРУ |
| Лампа "Включено" | на БЩУ |
| Лампа "Отключено" | на БЩУ |
| Лампа "Отключено" | В КРУ |
| Лампа "Аварийная ситуация" | В КРУ |
| Вызов в КРУ | |
| Неисправность и срабатывание Дуга-0 | |

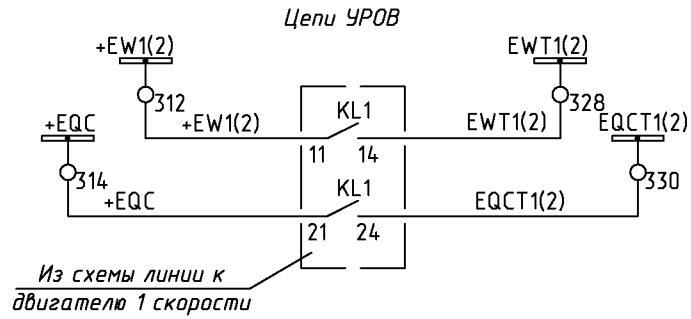
Инв.№ подл./Подп. и дата/Взам.инв.№/Инв.№ дубл./Подп. и дата

| | | | | |
|------|------|----------|-------|------|
| Изм. | Лист | № докум. | Подп. | Дата |
|------|------|----------|-------|------|

Защита от дуговых замыканий

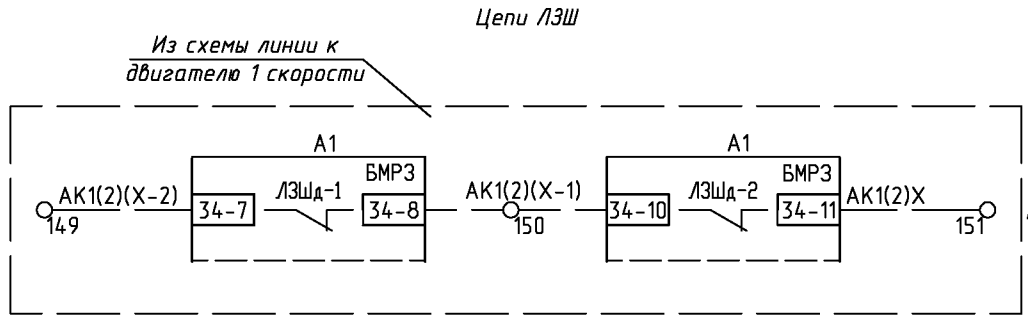


Инв. N подл. Подп. и дата / Инв. N дубл. Подп. и дата



Отключение раб. ввода
6(10)кВ от УРОВ линии к
двигателю 1 и 2
скоростей

Отключение рез. ввода
6(10)кВ от УРОВ линии к
двигателю 1 и 2
скоростей

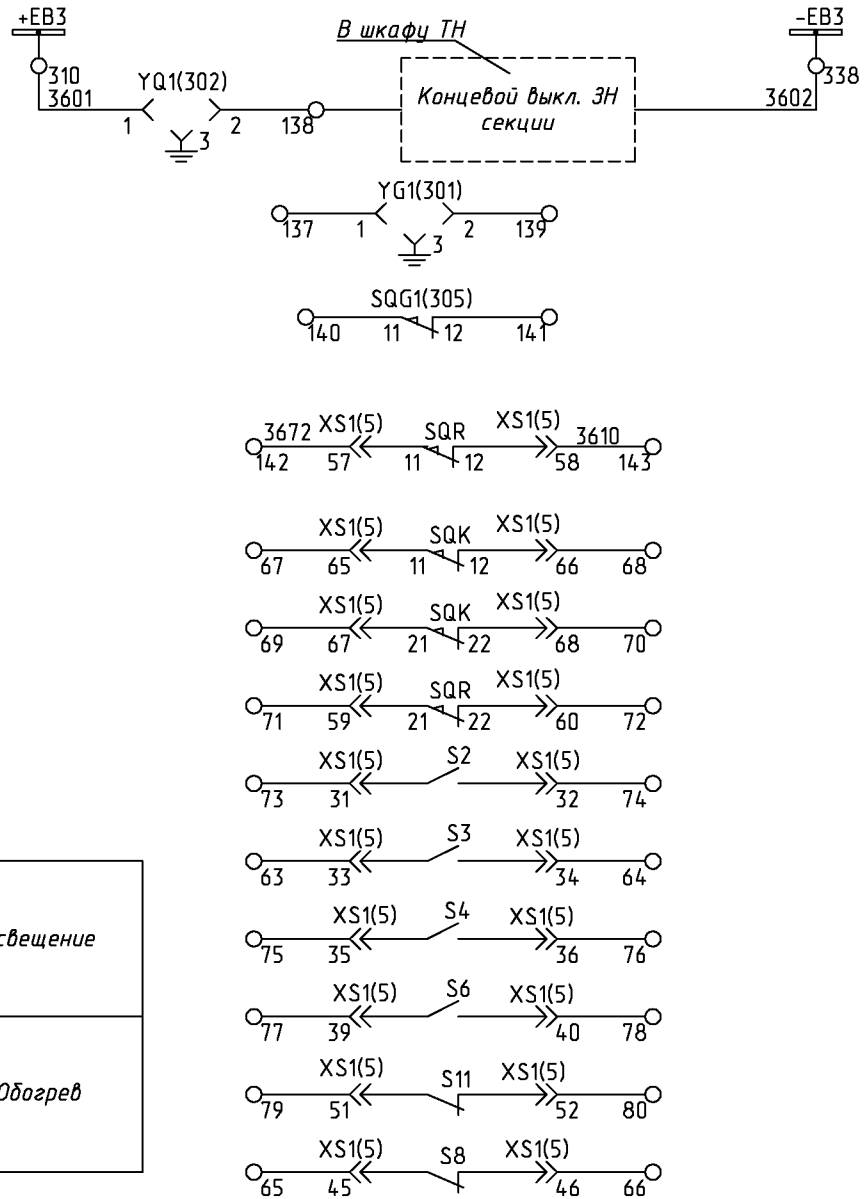


Блокировка ЛЗШ раб. и
рез. вводов 6(10)кВ от
МТЗ линий к двигателю
1 и 2 скоростей

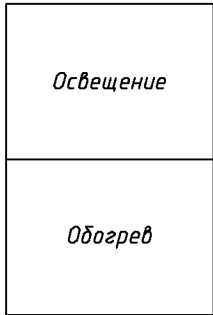
Инв. N подл. Подп. и дата / Инв. N дубл. Подп. и дата

| | | | | |
|------|------|----------|-------|------|
| Изм. | Лист | N докум. | Подп. | Дата |
| | | | | |

Цепи оперативной блокировки

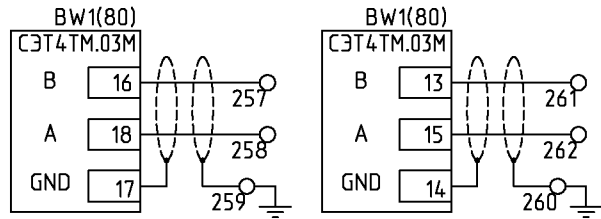


| |
|-----------------------------------|
| Шинки оперативной блокировки |
| Блок-замок ВЭ линии к двигателю |
| Блок-замок ЗР |
| Положение ЗН |
| В схему оперативной блокировки |
| Контрольное положение ВЭ (Резерв) |
| Резервные блок-контакты |



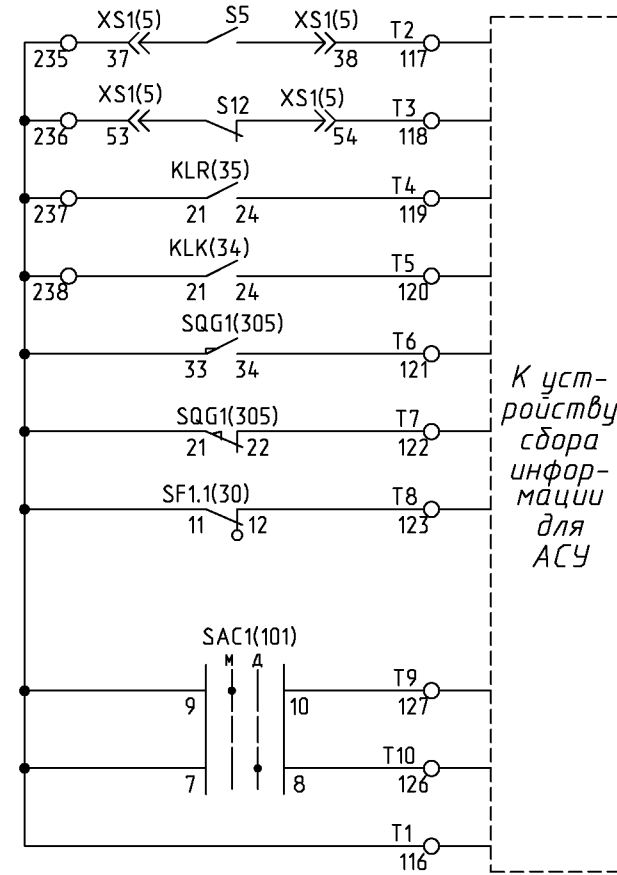
Инв. N подл. Подп. и дата Взам. инв. N Инв. N дубл. Подп. и дата

| | | | | |
|------|------|----------|-------|------|
| Изм. | Лист | N докум. | Подп. | Дата |
|------|------|----------|-------|------|

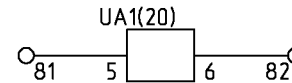


Линия связи
RS485 счетчика

Цепи телесигнализации

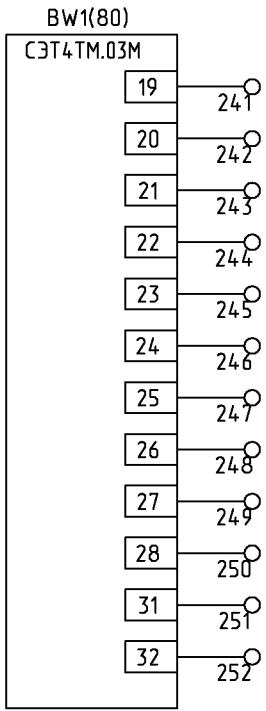


| |
|---|
| Выключатель включен |
| Выключатель отключен |
| Рабочее положение ВЭ |
| Контрольное положение ВЭ |
| ЭН включен |
| ЭН отключен |
| Отключен выключатель автоматический |
| Местное управление разрешено |
| Дистанционное управление разрешено |
| Общий |

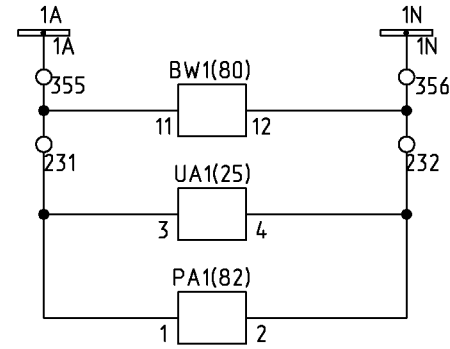


Выходная цепь
преобразователя
тока 4-20мА

Инв. N подл. / Подп. и дата / Взам. инв. N / Инв. N дубл. / Подп. и дата



Импульсные выходы
счетчика



Резервное питание
счетчика

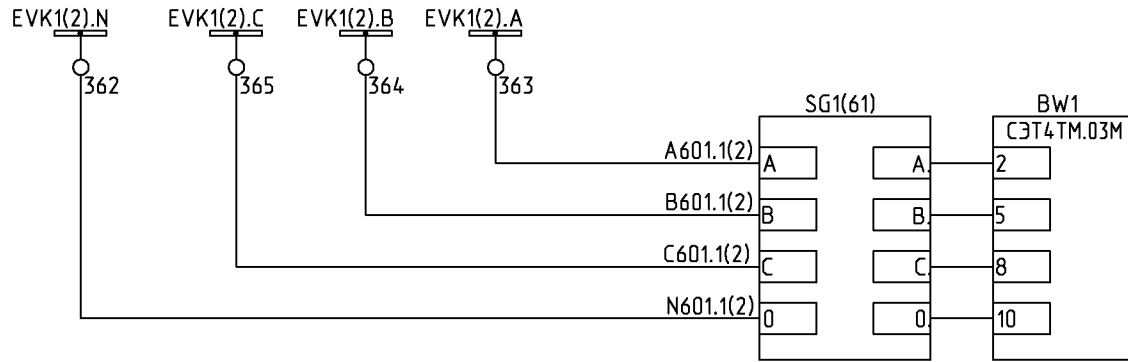
Питание
преобразователя

Питание
амперметра

Инв. N подл. / Подп. и дата / Взам. инв. N / Инв. N дубл. / Подп. и дата

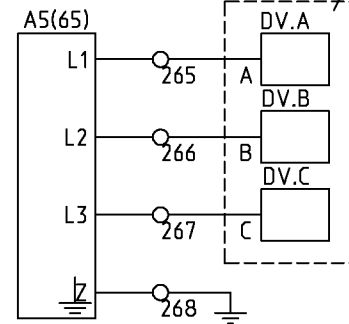
| | | | | |
|------|------|----------|-------|------|
| Изм. | Лист | N докум. | Подп. | Дата |
| | | | | |

Цепи напряжения



Цепи напряжения
счетчика

Линейный отсек

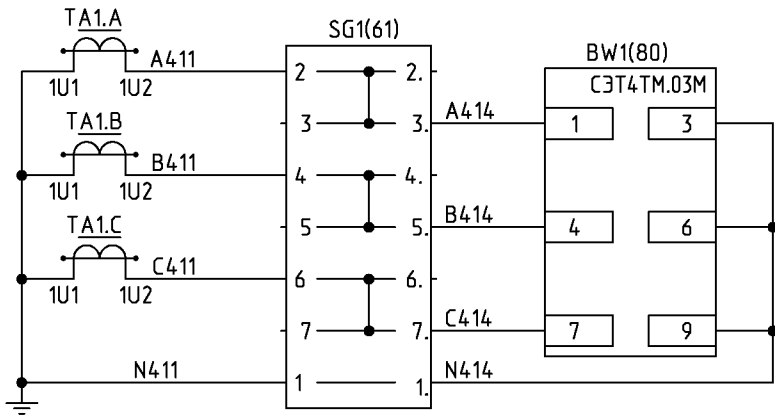


Индикатор
высокого
напряжения

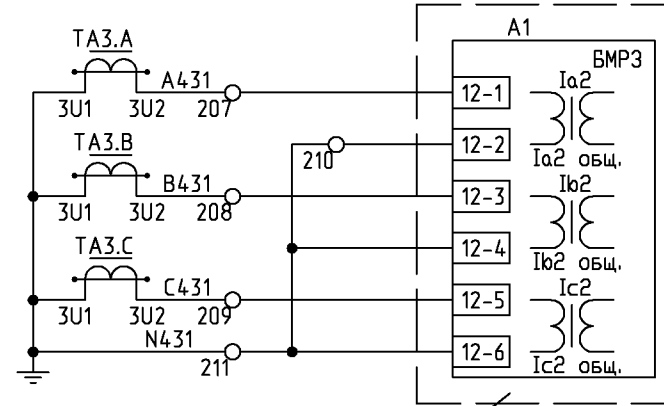
Изм. и дата / Подп. и дата / Изм. и дата / Подп. и дата / Изм. и дата / Подп. и дата

| | | | | |
|------|------|----------|-------|------|
| Изм. | Лист | N докум. | Подп. | Дата |
| | | | | |

Токовые цепи

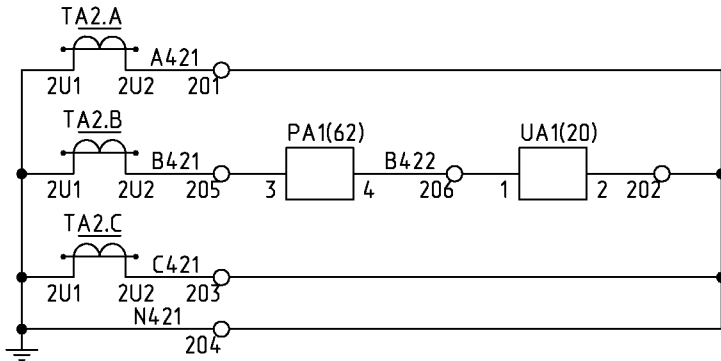


Токовые цепи
счетчика

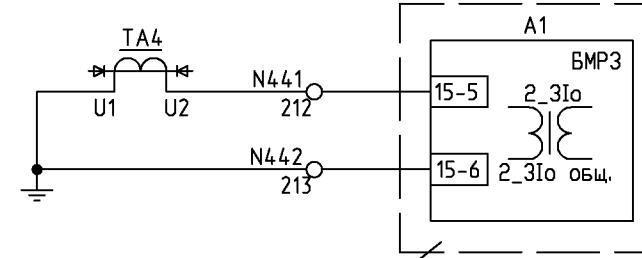


МТЗ, ЗП, УРОВ,
контроль тока
ЗДЗ

Из схемы линии к
двигателю 1 скорости



Токовые цепи
амперметра и
преобразователя



Токовые цепи
защиты от
замыкания на
землю

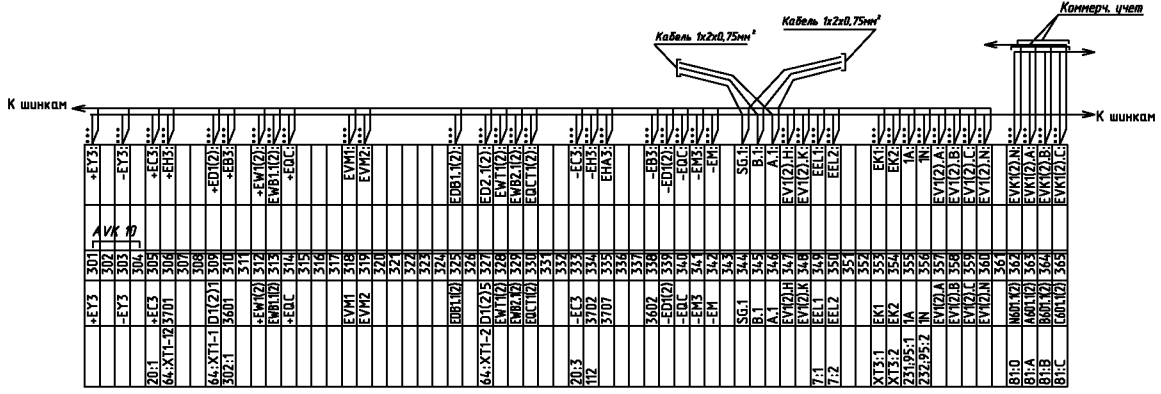
Из схемы линии к
двигателю 1 скорости

Инв. N подл. / Подп. и дата / Взам. инв. N / Инв. N дубл. / Подп. и дата

| | | | | |
|------|------|----------|-------|------|
| Изм. | Лист | N докум. | Подп. | Дата |
| | | | | |

6КИ.077.35033

Задняя стенка



Дно релейного шкафа

| | | | | | |
|----------|------|------|----------|-------|-------|
| 51.6 | 1 | 51.1 | 20.2 | 105 | 910.1 |
| 51.9 | 1 | 51.2 | 305.4.3 | 105 | 910.2 |
| 51.63 | 1 | 51.3 | 64.X1-14 | 173 | 910.3 |
| 51.71 | 1 | 51.4 | 45.X1-1 | 173 | 910.4 |
| | 1 | 51.5 | 45.X1-1 | 105 | 105 |
| | 1 | 51.6 | | 901 | 106 |
| | 1 | 51.7 | | 109.2 | 104 |
| | 1 | 51.8 | | 1197 | 910.9 |
| | 1 | 51.9 | | 1110 | 1110 |
| 96.A3 | 1 | 96.1 | 96.A1 | 111 | 111 |
| | 1 | 96.2 | 64.X1-9 | 912 | 912 |
| | 1 | 96.3 | 45.X1-3 | 912 | 912 |
| | 2 | 96.4 | 45.X1-2 | 912 | 912 |
| | 2 | 96.5 | 103.14 | 912 | 912 |
| 5.3 | 1 | 5.1 | 15.X3-1 | 119 | 237 |
| 5.9 | 1 | 5.2 | 45.X3-2 | 116 | 116 |
| 5.62 | 109 | 5.8 | 45.X3-2 | 116 | 116 |
| 5.70 | 109 | 5.9 | 45.X3-2 | 116 | 116 |
| 5.61 | 109 | 5.10 | 45.X1-12 | 116 | 116 |
| 5.69 | 57 | 5.11 | | 121 | 121 |
| 45.X1-13 | 103 | 5.12 | | 122 | 122 |
| 96.82 | 133 | 5.13 | | 124 | 124 |
| 96.81 | 133 | 5.14 | 45.X1-14 | 125 | 125 |
| 45.X1-15 | 77 | 5.15 | 101.14 | 126 | 126 |
| 5.43 | 7 | 5.16 | 101.13 | 127 | 127 |
| 5.29 | 37 | 5.17 | | 128 | 128 |
| | 79 | 5.18 | | 129 | 129 |
| | 32 | 5.19 | | 130 | 130 |
| | 5.20 | 5.20 | | 131 | 131 |
| | 5.21 | 5.21 | | 132 | 132 |
| | 5.22 | 5.22 | | 133 | 133 |
| | 5.23 | 5.23 | | 134 | 134 |
| | 5.24 | 5.24 | | 135 | 135 |
| | 5.25 | 5.25 | | 136 | 136 |
| | 5.26 | 5.26 | | 137 | 137 |
| | 5.27 | 5.27 | | 138 | 138 |
| | 5.28 | 5.28 | | 139 | 139 |
| | 5.29 | 5.29 | | 140 | 140 |
| | 5.30 | 5.30 | | 141 | 141 |
| | 5.31 | 5.31 | | 142 | 142 |
| | 5.32 | 5.32 | | 143 | 143 |
| | 5.33 | 5.33 | | 144 | 144 |
| | 5.34 | 5.34 | | 145 | 145 |
| | 5.35 | 5.35 | | 146 | 146 |
| | 5.36 | 5.36 | | 147 | 147 |
| | 5.37 | 5.37 | | 148 | 148 |
| | 5.38 | 5.38 | | 149 | 149 |
| | 5.39 | 5.39 | | 150 | 150 |
| | 5.40 | 5.40 | | 151 | 151 |
| | 5.41 | 5.41 | | 152 | 152 |
| | 5.42 | 5.42 | | 153 | 153 |
| | 5.43 | 5.43 | | 154 | 154 |
| | 5.44 | 5.44 | | 155 | 155 |
| | 5.45 | 5.45 | | 156 | 156 |
| | 5.46 | 5.46 | | 157 | 157 |
| | 5.47 | 5.47 | | 158 | 158 |
| | 5.48 | 5.48 | | 159 | 159 |
| | 5.49 | 5.49 | | 160 | 160 |
| | 5.50 | 5.50 | | 161 | 161 |
| | 5.51 | 5.51 | | 162 | 162 |
| | 5.52 | 5.52 | | 163 | 163 |
| | 5.53 | 5.53 | | 164 | 164 |
| | 5.54 | 5.54 | | 165 | 165 |
| | 5.55 | 5.55 | | 166 | 166 |
| | 5.56 | 5.56 | | 167 | 167 |
| | 5.57 | 5.57 | | 168 | 168 |
| | 5.58 | 5.58 | | 169 | 169 |
| | 5.59 | 5.59 | | 170 | 170 |
| | 5.60 | 5.60 | | 171 | 171 |
| | 5.61 | 5.61 | | 172 | 172 |
| | 5.62 | 5.62 | | 173 | 173 |
| | 5.63 | 5.63 | | 174 | 174 |
| | 5.64 | 5.64 | | 175 | 175 |
| | 5.65 | 5.65 | | 176 | 176 |
| | 5.66 | 5.66 | | 177 | 177 |
| | 5.67 | 5.67 | | 178 | 178 |
| | 5.68 | 5.68 | | 179 | 179 |
| | 5.69 | 5.69 | | 180 | 180 |
| | 5.70 | 5.70 | | 181 | 181 |
| | 5.71 | 5.71 | | 182 | 182 |
| | 5.72 | 5.72 | | 183 | 183 |
| | 5.73 | 5.73 | | 184 | 184 |
| | 5.74 | 5.74 | | 185 | 185 |

Инв. N подл. Подп. и дата / Взам. инв. N / Инв. N дубл. / Подп. и дата

| | | | | |
|------|------|----------|-------|------|
| Изм. | Лист | N докум. | Подп. | Дата |
| | | | | |

6КИ.077.35033

Лист
К

Формат А4

| Поз. Обозн. | Наименование | Кол. | Примечание |
|-------------|---|------|------------|
| | | | |
| RK1 | Резистор С5-35В 100 68 Ом +-5%, ОЖО.467.541ТУ | | |
| RK2 | | | |
| RK3 | | 3 | |
| SA1 | Переключатель ПП53-1610804 УХЛ4 | | |
| SA2 | ТУ3424-009-32476017-2009 | | |
| SA3 | | | |
| SA4 | | | |
| SA6 | | | |
| SA7 | | | |
| SA8 | | | |
| SA9 | | 8 | |
| SA5 | Переключатель ПП53-1610624 УХЛ4 | | |
| | ТУ3424-009-32476017-2009 | 1 | |
| XSL | Розетка РА10-214 УХЛ2 | 1 | |

Перв. примен. 6КИ.077.179

Справ. N К-129

Инв. N подл. Подп. и дата

Взам. инв. N Инв. N дубл. Подп. и дата

| | | | | | | | | | |
|--|--|--|--|--|--|--|--|--|--|
| | | | | | | | | | |
|--|--|--|--|--|--|--|--|--|--|


6КИ.077.179ПЭЗ

| | | | | |
|-----------|-----------|----------|-------|------|
| Изм. | Лист | N докум. | Подп. | Дата |
| Разраб. | Червякова | | | |
| Провер. | Червякова | | | |
| Нач. бюро | Смирнов | | | |
| Н. контр. | Смирнов | | | |
| Утв. | Смирнов | | | |

Монтаж электрический
навесного шкафа
аппаратуры питания
оперативных шин
Перечень элементов
В-129.1194

| | | |
|------|------|--------|
| Лит. | Лист | Листов |
| А | | 1 |

ОАО
"Мосэлектросит"

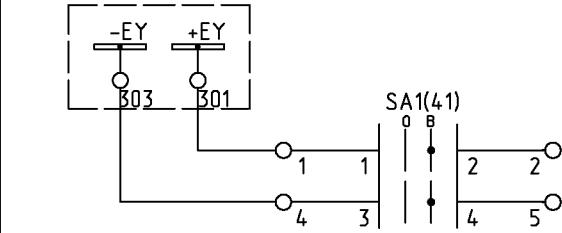


БКН.077.179Э3

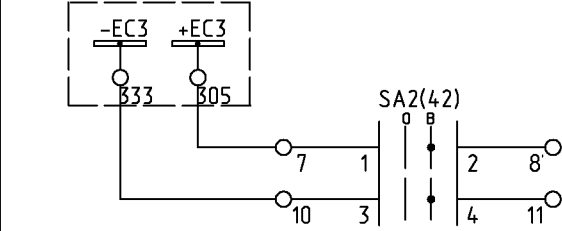
Перв.примен.
6КИ.077.179

Справ.Н
К-129

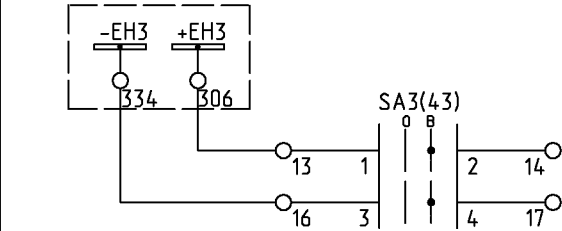
Инв.№ подл./Подп. и дата
Взам.инв.№ Инв.№ дубл./Подп. и дата



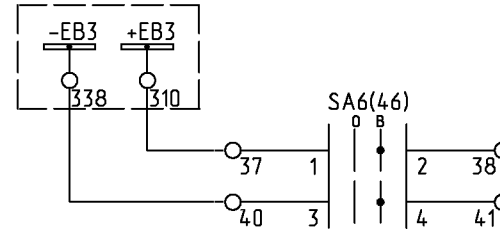
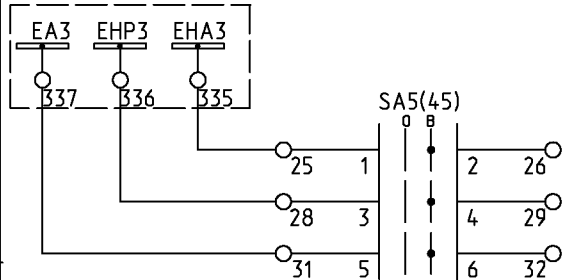
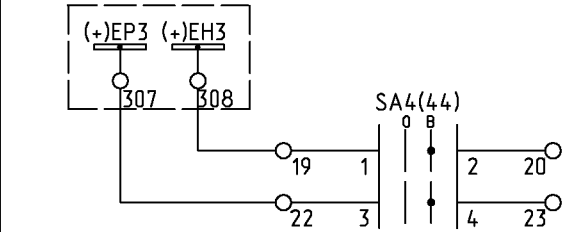
Питание
шинок
питания
привода



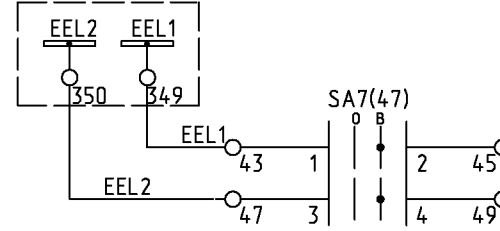
Питание
шинок
управления



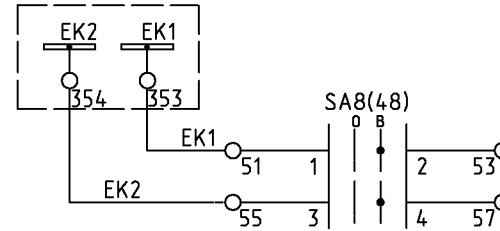
Питание
шинок
сигнализации



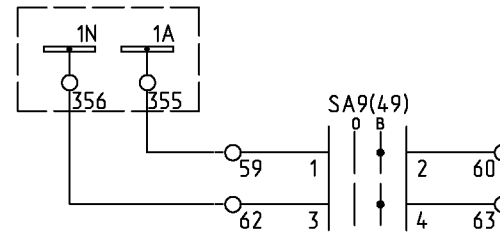
Питание
шинок
оперативной
блокировки



Питание
шинок
освещения



Питание
шинок
обогрева

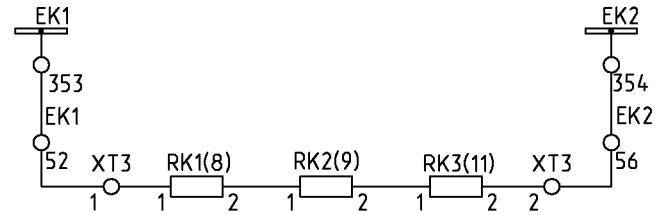


Питание
шинок
резервного
питания

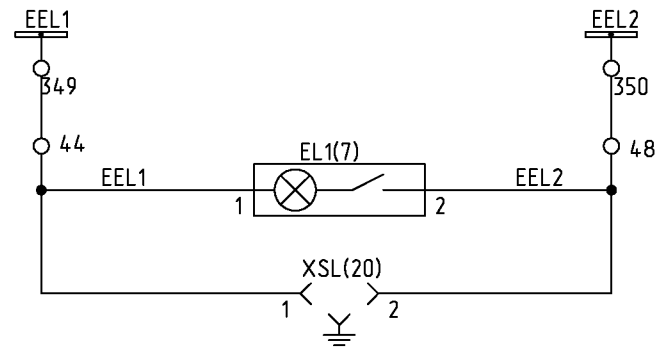
| | | | |
|---|-----------|-------|------------------------|
| БКН.077.179Э3 | | | |
| Монтаж электрической навесного шкафа аппаратуры питания оперативных шинок Схема электрическая принципиальная | | | Лит. А |
| Изм. Лист | № докум. | Подп. | Дата |
| Разраб. | Червякова | | |
| Провер. | Червякова | | |
| Т. контр. | | | |
| Нач. бюро | Смирнов | | |
| Н. контр. | Смирнов | | |
| Утв. | Смирнов | | |
| В-129.1194 | | | Лист 1 Листов 2 |
| 213171-К00 | | | ОАО "Масэлектротит" |
| | | | ФОРМАТ А4 |

6КИ.077.17933

Инв. N подл. / Подп. и дата / Взам. инв. N / Инв. N дубл. / Подп. и дата



Цепи обогрева



Цепи освещения

| | | | | |
|------|------|----------|-------|------|
| Изм. | Лист | N докум. | Подп. | Дата |
| | | | | |

6КИ.077.17933

| |
|------|
| Лист |
| 2 |

формат А4

6КИ.077.179ЭЗ

Боковина левая

Повернуть на 90 град.

| | |
|------|---------------|
| 1 | 41.1 |
| 2 | 41.2 |
| 3 | |
| 4 | 41.3 |
| 5 | 41.4 |
| 6 | |
| 7 | 42.1 |
| 8 | 42.2 |
| 9 | |
| 10 | 42.3 |
| 11 | 42.4 |
| 12 | |
| 13 | 43.1 |
| 14 | 43.2 |
| 15 | |
| 16 | 43.3 |
| 17 | 43.4 |
| 18 | |
| 19 | 44.1 |
| 20 | 44.2 |
| 21 | |
| 22 | 44.3 |
| 23 | 44.4 |
| 24 | |
| 25 | 45.1 |
| 26 | |
| 27 | 45.2 |
| 28 | |
| 29 | 45.3 |
| 30 | 45.4 |
| 31 | |
| 32 | 45.5 |
| 33 | 45.6 |
| 34 | |
| 35 | |
| 36 | |
| 37 | 46.1 |
| 38 | 46.2 |
| 39 | |
| 40 | 46.3 |
| 41 | 46.4 |
| 42 | |
| 20:1 | EEL1 543 47.1 |
| | EEL1 544 7.1 |
| | 45 47.2 |
| 46 | |
| 20:2 | EEL2 547 47.3 |
| | EEL2 548 7.2 |
| | 49 47.4 |
| 50 | |
| EK1 | X13.1 |
| EK1 | 48.1 |
| | 48.2 |
| 51 | |
| EK2 | X13.2 |
| EK2 | 48.3 |
| | 48.4 |
| 52 | |
| 53 | 49.1 |
| 54 | 49.2 |
| 55 | |
| 56 | 49.3 |
| 57 | 49.4 |
| 58 | |
| 59 | |
| 60 | |
| 61 | |
| 62 | |
| 63 | |
| 64 | |
| 65 | |
| 66 | |
| 67 | |
| 68 | |
| 69 | |
| 70 | |

Инв. N подл. Подп. и дата / Инв. N дубл. Подп. и дата

| | | | | |
|------|------|----------|-------|------|
| Изм. | Лист | N докум. | Подп. | Дата |
|------|------|----------|-------|------|

6КИ.077.179ЭЗ

Лист
к