

ОАО "Мосэлектросит"

Альбом схем вторичных соединений

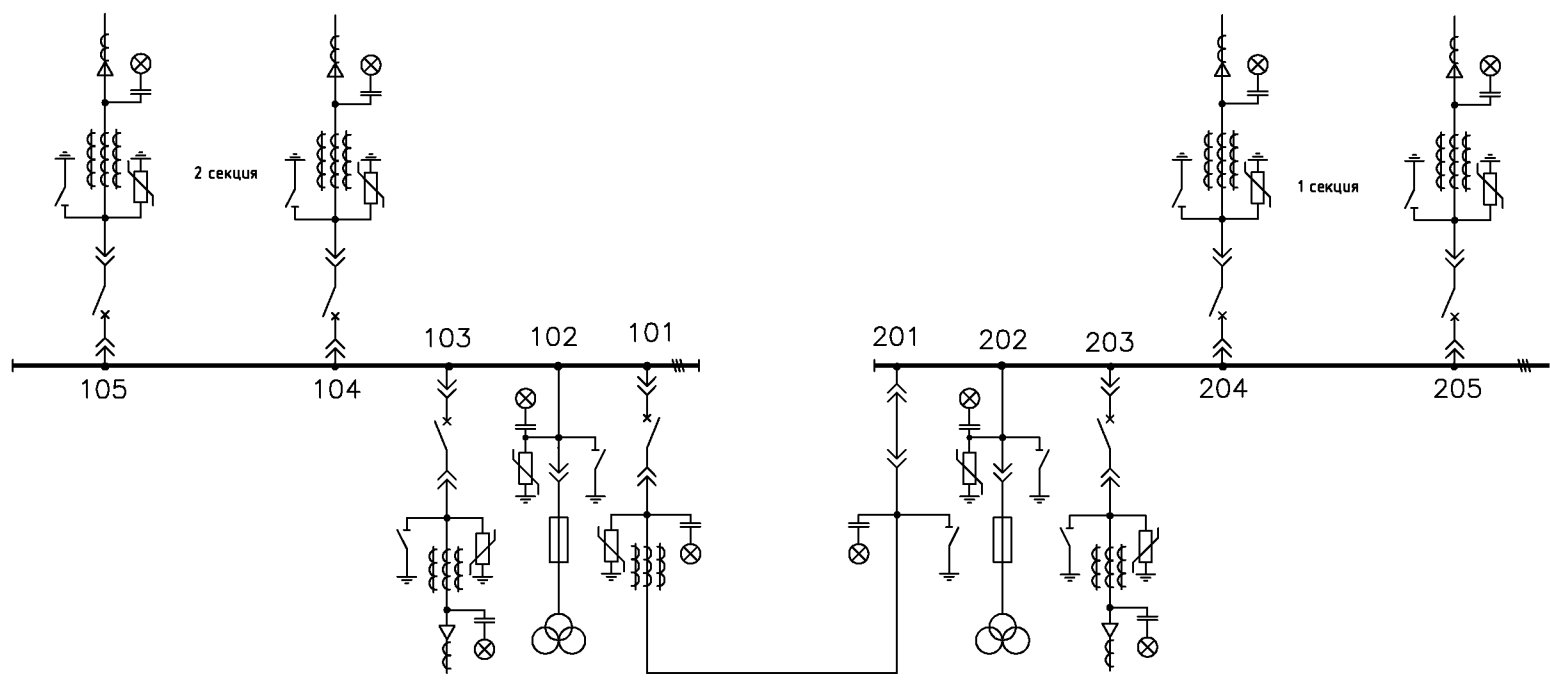
2-х секционного РУ-35 кВ для подстанций и
промпредприятий с микропроцессорным
устройством Сириус и выключателем VD4

Инв. N подл.	Подп. и дата	Взам. инв. N	Инв. N дубл.	Подп. и дата


2015

		Формат	Зона	Поз.	Присоединение, монтажная единица	Наименование	Кол.	Стр.
Перв. примен.				1		Перечень документации		
				2		Однолинейная электрическая схема РУ-35кВ		
				3		Схема электрическая принципиальная Шкаф воздушной линии 35кВ с дистанционной защитой		
				4		Схема электрическая принципиальная Шкаф воздушной линии 35кВ		
				5		Схема электрическая принципиальная Шкаф секционного выключателя 35кВ		
				6		Схема электрическая принципиальная Шкаф секционного разъединителя 35кВ		
				7		Схема электрическая принципиальная Шкаф трансформатора напряжения 35кВ		
				8		Схема электрическая принципиальная Шкаф ввода Т1(Т2) 35кВ		
				9		Схема электрическая принципиальная Шкаф питания оперативных шинок(навесной)		
Справ. N								
Изм. N подл.								
Инв. N инв.								
Взам. инв. N								
Подп. и дата								
Подп. и дата								
Изм. N подл.								
Инв. N инв.								
Взам. инв. N								
Подп. и дата								
Изм. N подл.								
Инв. N инв.								
Взам. инв. N								
Подп. и дата								
Изм. N подл.								
Инв. N инв.								
Взам. инв. N								
Подп. и дата								
Изм. N подл.								
Инв. N инв.								
Взам. инв. N								
Подп. и дата								
Изм. N подл.								
Инв. N инв.								
Взам. инв. N								
Подп. и дата								
Изм. N подл.								
Инв. N инв.								
Взам. инв. N								
Подп. и дата								

Имя, И. Фамилия, Имя Отчество, Имя, И. Фамилия, Имя Отчество



Изм.	Лист	№ докум.	Подп.	Дата	Однoлинейная электрическая схема РУ-35кВ	Лит.	Масса	Масштаб
						А	-	-
Исполн.	Смирнов					Лист 2	Листов 2	
Провер.	Червякова							
Т. контр.	Смирнов							
Н. контр.	Смирнов							
Утв.	Смирнов							

Поз. Обозн.	Наименование	Кол.	Примечание		
Перв. примен. 6КИ.082.551ПЭЗ	A1	Микропроцессорное устройство защиты			
		Сириус-ДЗ-35-5А-220В-И1			
		ТУ3433-002-54933521-2009	1		
	A3	Модуль индикации мнемосхем КРУ-Мнемо-04-5-220	1		
	A4	Устройство защиты и управления Орион-ДЗ-В, с		по опросному листу	
		3 комплектами датчиков	1		
	A5	Устройство контроля напряжения EVI-R, 220DC	1		
	Справ.И К-130	EL1	Светильник полупроводниковый		
			СП-52.1БТ30А50Е220 (ЯШГК.432229ТУ)	1	
		EL2	Лампа полупроводниковая осветительная		
EL3		ЛПО-52БТ30А50Е220 (ЯШГК.432229ТУ)			
EL4			3		
HLG1		Лампа СКЛ12-Л-2-220 (Зеленая)			
		АДБК.432220.722ТУ	1		
HLR1		Лампа СКЛ12-К-2-220 (Красная)			
		АДБК.432220.722ТУ	1		
		HLW1	Лампа СКЛ12-Ж-2-220 (Желтая)		
		АДБК.432220.722ТУ	1		
Инв.И подл. Взам.инв.И Инв.И дубл. Подп. и дата	KCC1	Модульный контактор 22.32.0.230.1320			
	KCT1		2	FINDER	
	KK1	Коробка испытательная переходная ТВ6.672.112	1		
	KLD1	Реле промежуточное 56.34.9.220.0000, розетка			
	KLD2	типа 96.74 SMA с зажимом 096.71, модуль			
	KLD3	99.01.9.220.99	3		
	PIK	Счетчик электрической энергии			
		многофункциональный СЭТ-4ТМ.03М, 100В, 5А			
6КИ.082.551ПЭЗ					
Изм.	Лист	№ докум.	Подп.	Дата	
Разраб.	Глушкова				
Пров.	Червякова				
Нач.бюро	Смирнов				
Н. контр.	Смирнов				
Утв.	Смирнов				
Монтаж электрический шкафа воздушной линии 35кВ с дистанционной защитой Перечень элементов В-130.1511					
Лист	Лист	Листов			
А	1	3			
 ОАО *Мосэлектросит*					

Поз. Обозн.	Наименование	Кол.	Примечание
	ИЛГШ.411152.145ТУ	1	
R1	Резистор С5-35В 50 3,9 кОм +- 5%,		
R2	ОЖО.467.541ТУ		
R3			
R4		4	
RK1	Резистор С5-35В 100 68 Ом +-5%, ОЖО.467.541ТУ		
RK2			
RK3		3	
S1	Выключатель ВК42-15-102011-00 УХЛ4		
	ТУ3428-008-07612462-99	1	
SAC1	Переключатель ПП53-1610831 УХЛ4		
	ТУ3424-009-32476017-2009	1	
SAC3	Переключатель ПП53-1610801 УХЛ4		
SAC5	ТУ3424-009-32476017-2009		
SAC6		3	
SAC4	Переключатель ПП53-1610791 УХЛ4		
	ТУ3424-009-32476017-2009	1	
SBC	Кнопка управления ABLFS-22 зеленая, 1з+1р,		
	230В, пост.ток	1	
SBT	Кнопка управления ABLFS-22 красная, 2з+2р,		
	230В, пост.ток	1	
SF	Выключатель LPN 2P In=2A, хар-ка С (33976)		
SF1			
SF2			
SF3			
SF4			
SF5			
SF6		7	
SF.1	Вспомогательный выключатель PS-LP-001S (34265)		
SF1.1			
SF2.1			

Инв.№ подл. Подп. и дата / Инв.№ зам. инв. / Инв.№ дубл. Подп. и дата

Изм.	Лист	№ докум.	Подп.	Дата

6КИ.082.551ПЭЗ

Лист

2

Формат А4

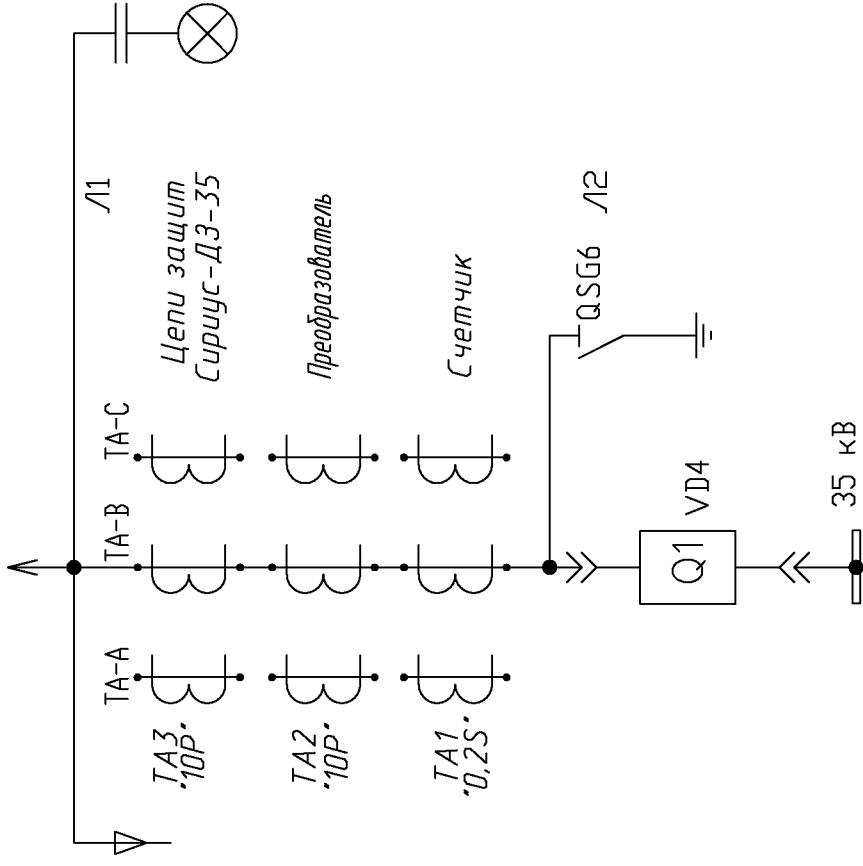
Поз. Обозн.	Наименование	Кол.	Примечание
SF3.1			
SF4.1			
SF5.1			
SF6.1		7	
SQG1	Выключатель ВВП11-10Б421-51У2.16		
	ТУ3428-155-00216823-2005	1	
UWVA1	Преобразователь измерительный		
	многофункциональный ЭНИП-2-45/100-220-А1Е0-01		
	ТУ4221-892-53329198-07	1	
VD1	Штекер ST-1N4007 (2802329) + клемма UK4-TG		
VD10	(2812018)		
VD2			
VD3			
VD4			
VD5			
VD6			
VD9		8	Phoenix Contact
XS1	Розетка CDDF 72	1	
XS3	Розетка РП10-7*3' ДРО.364.025ТУ	1	
YG1	Блокировка ЗБ-1	1	

Инв. N подл. Подп. и дата / Инв. N зам. инв. N Инв. N дубл. Подп. и дата

Изм.	Лист	№ докум.	Подп.	Дата	6КИ.082.551ПЭЗ	Лист
						3

6КИ.082.55133

Поясняющая схема главных цепей



Лерб.примен.
6КИ.082.55133

Справ.Н
К-130

- 1 В скобках указана маркировка проводов и шинок для 2-ой секции шин.
- 2 X-обозначает номер присоединения.
- 3 Выводы устройства Орион-ДЗ-В:
 Канал 1 – отсек выключателя;
 Канал 2 – отсек сборных шин;
 Канал 3 – отсек ввода-вывода.

Инв.№ подл. Подп. и дата
Инв.№ аудл. Подп. и дата
Инв.№ ввм. члв. Инв.№ аудл.
Инв.№ подл. Подп. и дата

6КИ.082.55133

Монтаж электрической
шкафа воздушной линии 35кВ
с дистанционной защитой
Схема электрическая
принципиальная

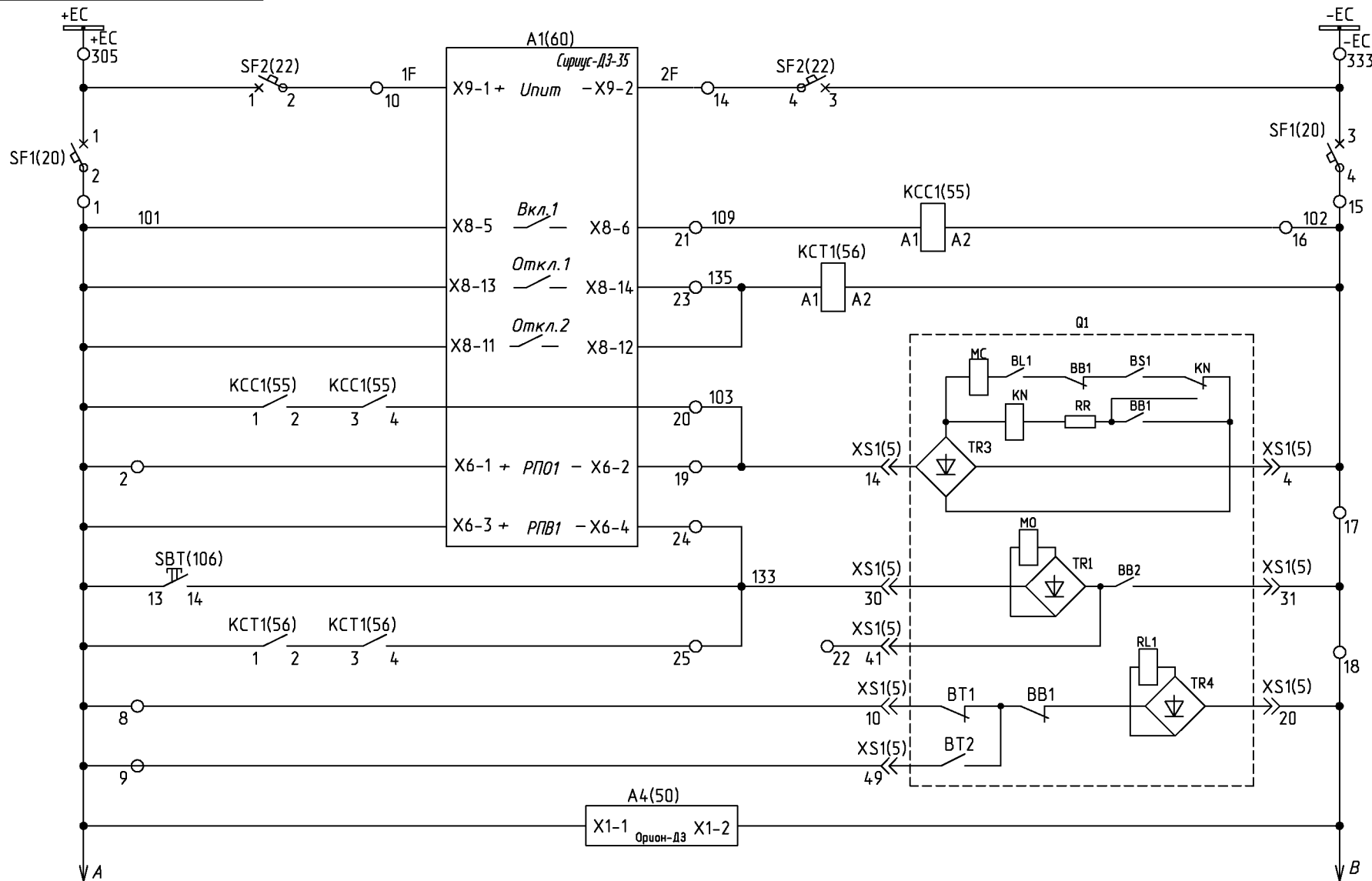
Изм./Лист	№ докцм.	Подп.	Дата	Лист.	Масса	Масштаб	
	Разраб.	Глушкова		A	-	-	
	Проб.	Червякова					
	Т. контр.			Лист	1	Листов	16
	Нач.бюро	Смирнов					
	Н. контр.	Смирнов					
	Утв.	Смирнов					
				ОАО "Мосэлектротрим"			

B-130.1511

2015

Формат А4

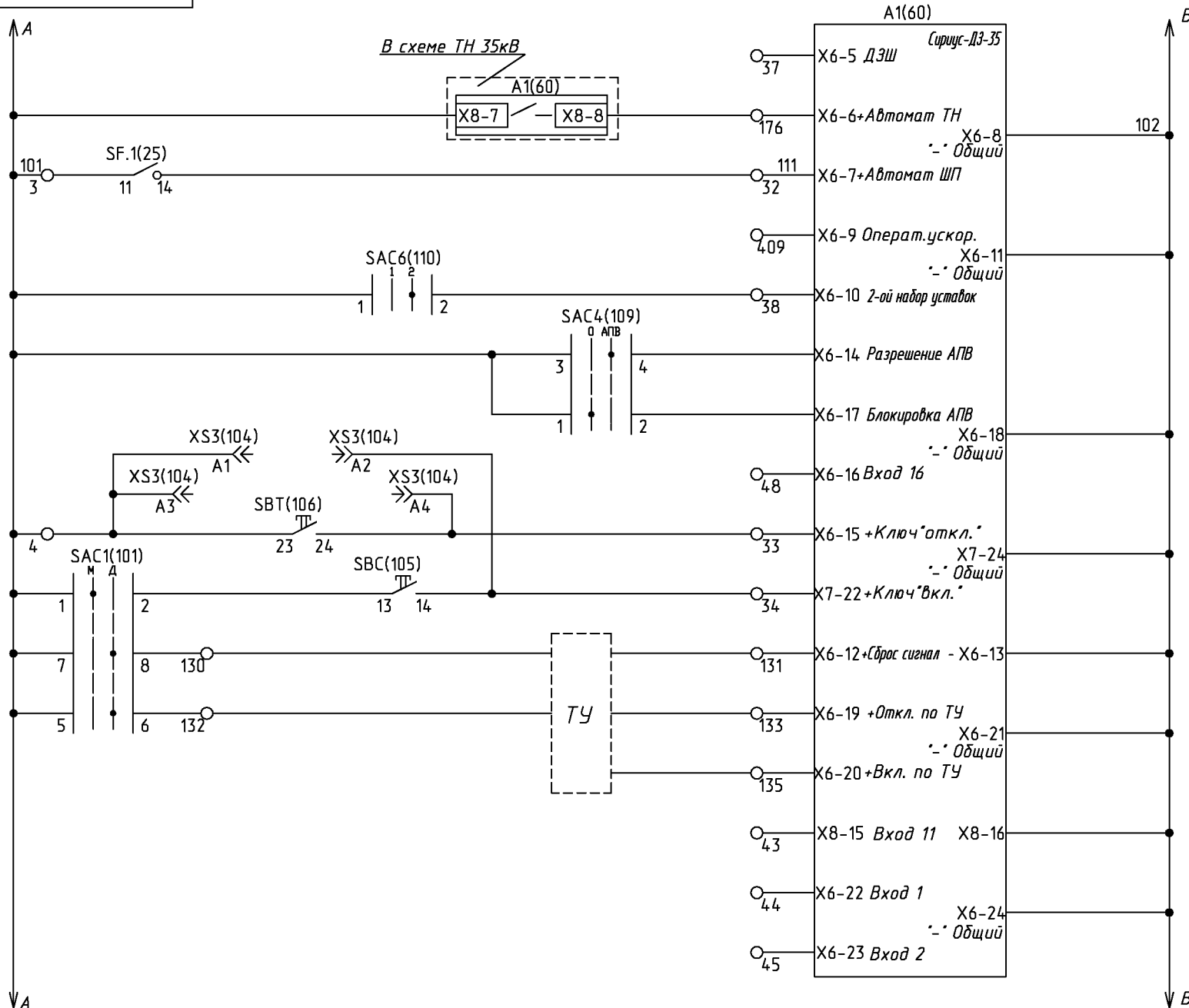
Цепи оперативного тока



Шинки питания опер. цепей
Питание "Сириус-ДЗ-35"
Автомат питания опер. цепей
Промреле включения
Промреле отключения
Цепь включения выключателя
Реле положения "Отключено"
Реле положения "Включено"
Аварийное отключения кнопкой
Цепь отключения выключателя
Эл.магнит блокировки включения
Питание Орион-ДЗ

Инв. N подл. Подп. и дата Взам. инв. N Инв. N дубл. Подп. и дата

Цепи оперативного тока

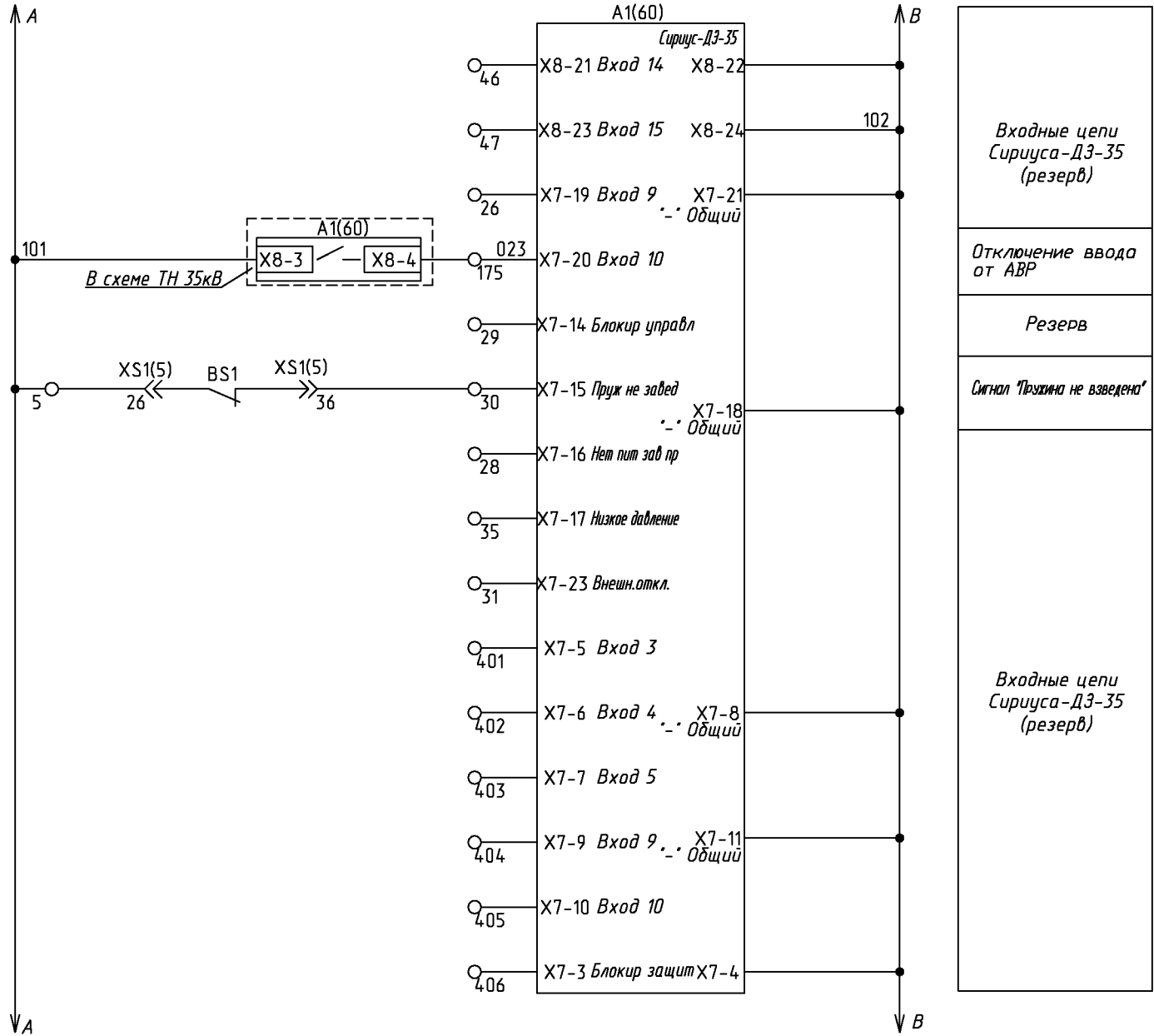


Отключение от ДЗШ (резерв)
Неисправность цепей напряжения шинного ТН 35кВ
Контроль автомата питания эл. магнита привода выключателя
Оперативное ускорение (резерв)
2-ой набор уставок
Разрешение АПВ
Блокировка АПВ
Резерв
Кнопка "откл"
Кнопка "вкл"
Сброс реле и светодиодов устройства "Сириус-ДЗ-35"
Отключение и включение по ТУ
Входные цепи Сириуса-ДЗ-35 (резерв)

Инв. N подл. Подп. и дата / Взам. инв. N Инв. N дубл. Подп. и дата

Изм.	Лист	N докум.	Подп.	Дата

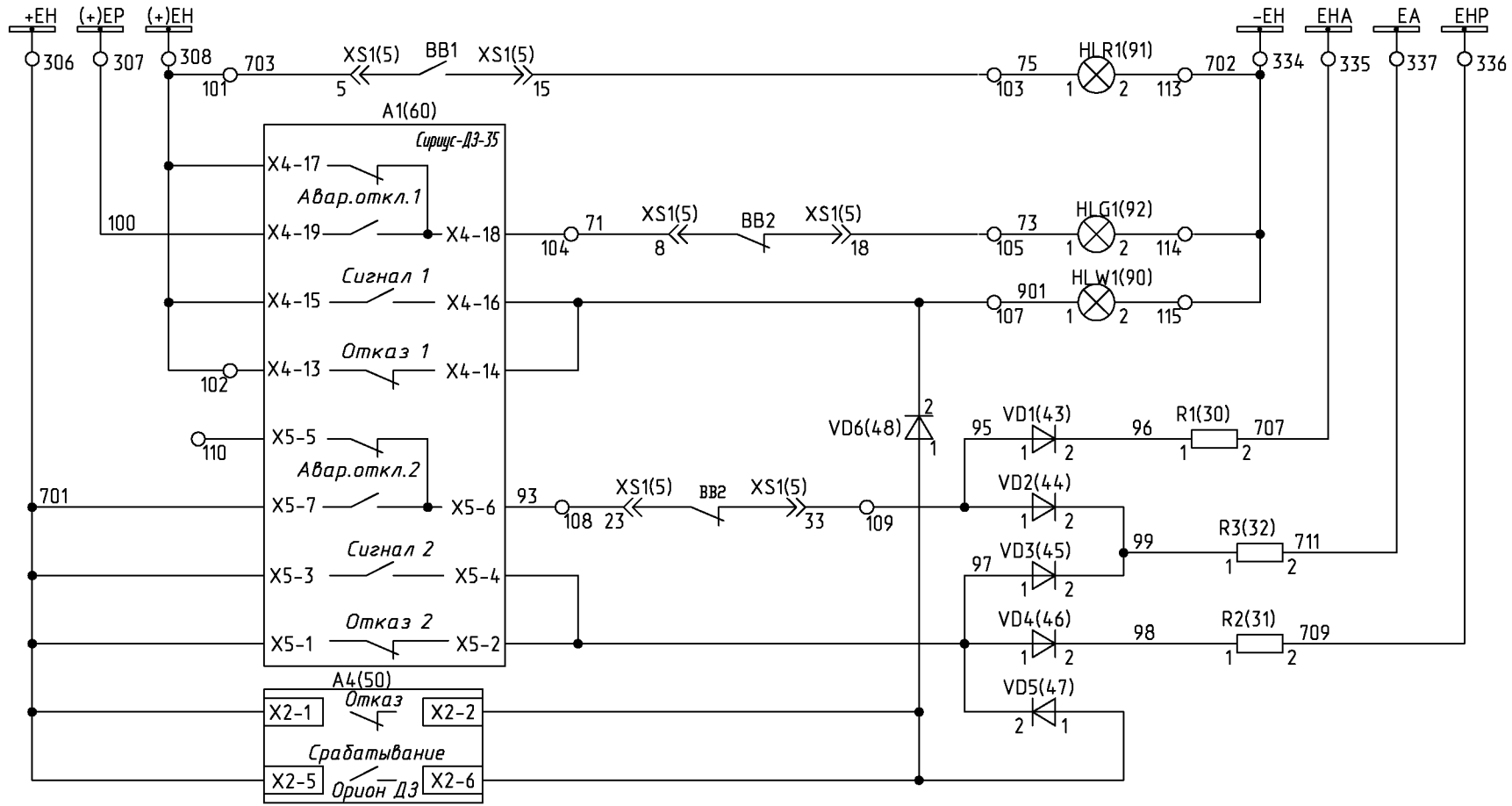
Цепи оперативного тока



Инд. N подл. Подп. и дата / Инв. N дубл. Подп. и дата / Инв. N дубл. Подп. и дата

Изм.	Лист	N докum.	Подп.	Дата

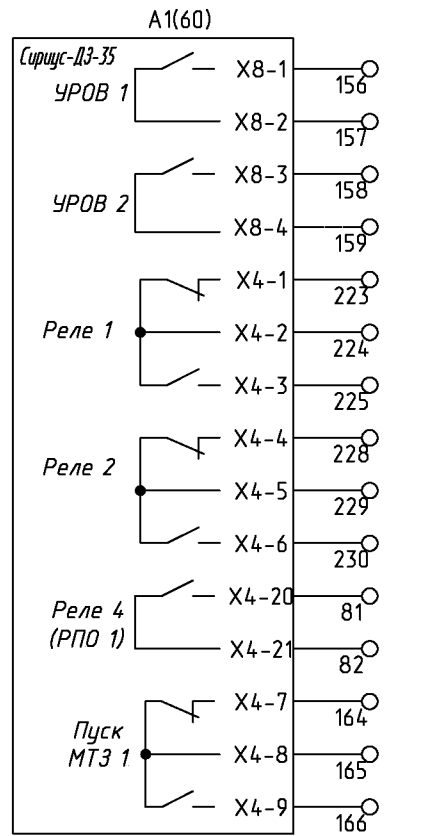
Цепи сигнализации



Шинки сигнализации	
Лампа "Включено"	Световая сигнализация
Лампа "Отключено"	
Лампа "Аварийная ситуация"	
"Аварийное отключение выключателя"	
"Вызов в КРУ"	
Предупредительная и аварийная сигнализация	
"Неисправность Сириус-ДЗ-35"	
"Неисправность и срабатывание ОРИОН-ДЗ"	

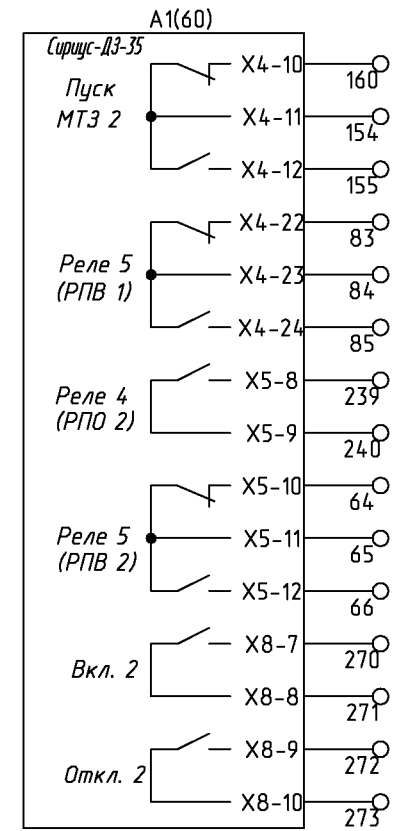
Инв. N подл. Подп. и дата / Инв. N дубл. Подп. и дата

Выходные цепи



Выходные цепи
Сириуса-ДЗ-35
(резерв)

В схему
шинного ТН 35кВ



Резерв

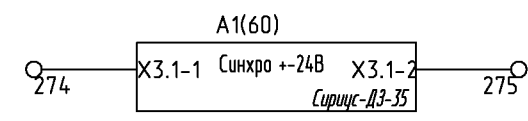
Выходные цепи
Сириуса-ДЗ-35
(резерв)

РПО
В схему ТН 35кВ

Резерв

РПВ
В схему ТН 35кВ

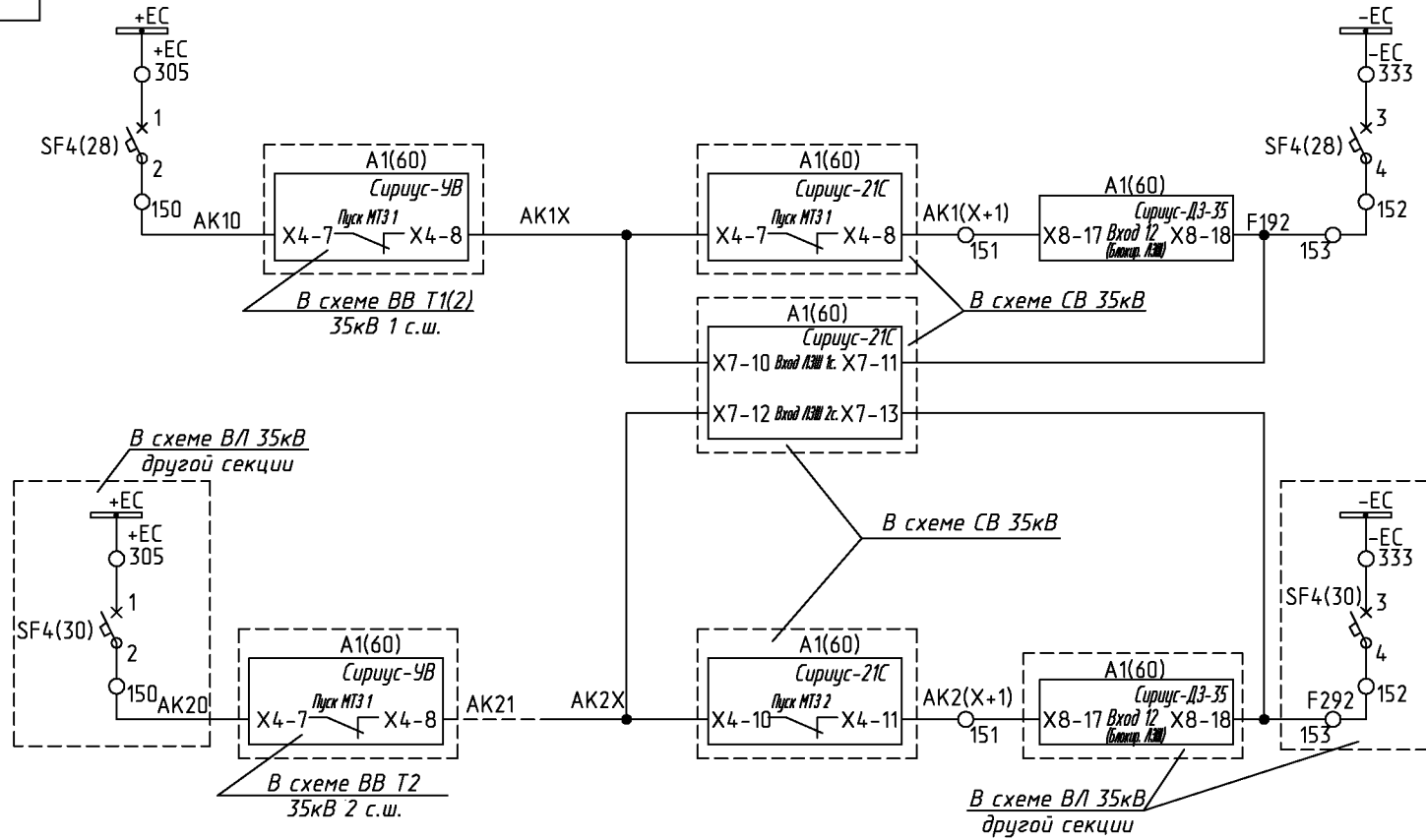
Выходные цепи
Сириуса-ДЗ-35
(резерв)



Инв.Н подл. Подп. и дата / Инв.Н дубл. Подп. и дата / Инв.Н зам. инв.Н дубл. Подп. и дата

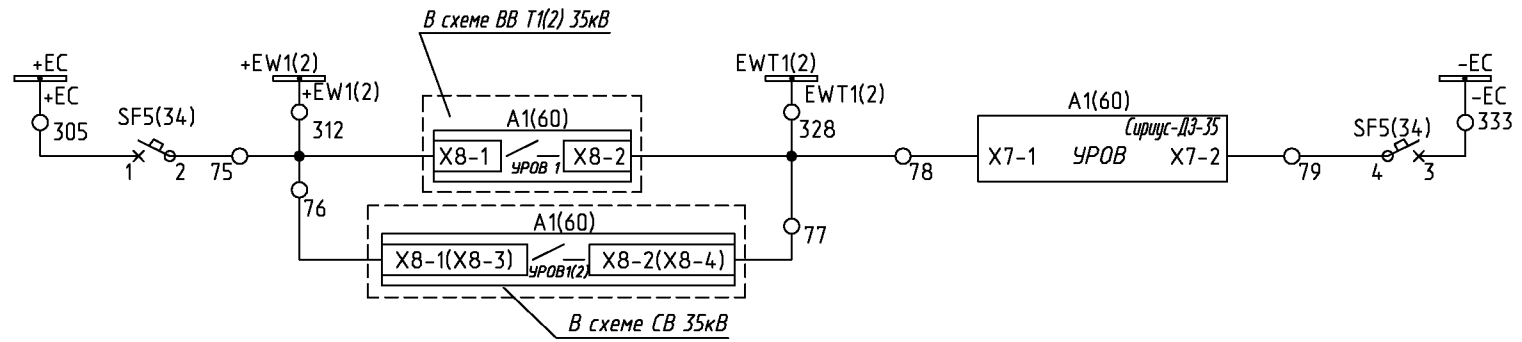
Изм.	Лист	№ докум.	Подп.	Дата

Последовательная схема ЛЭШ



- Шинки питания и автомат 1 с.ш.
- Блокировка ЛЭШ ВЛ 35кВ от МТЗ ВВ Т1(2) 35кВ 1 с.ш. и СВ 35кВ
- Блокировка ЛЭШ СВ 35кВ от МТЗ ВВ Т1 35кВ
- Блокировка ЛЭШ СВ 35кВ от МТЗ ВВ Т2 35кВ
- Шинки питания и автомат 2 с.ш.
- Блокировка ЛЭШ ВЛ 35кВ от МТЗ ВВ Т1(2) 35кВ 2 с.ш. и СВ 35кВ

Цепи УРОВ

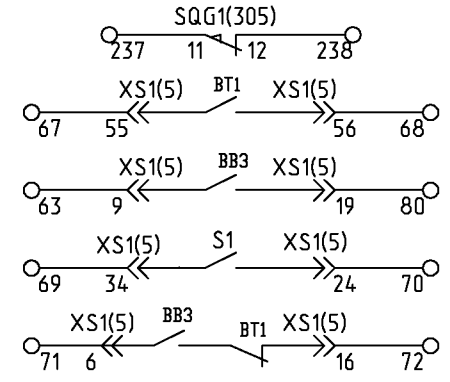
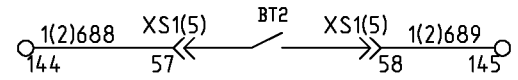


Отключение ВЛ 35кВ от УРОВ ВВ Т1(2) 35кВ и СВ 35кВ

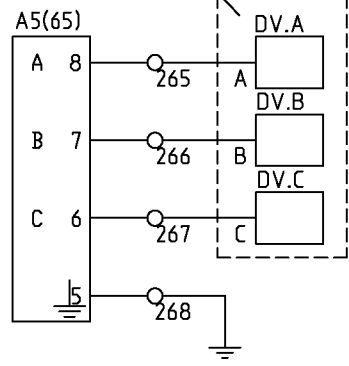
Инв. N подл. Подп. и дата / Инв. N дубл. Подп. и дата

Изм.	Лист	N докум.	Подп.	Дата
------	------	----------	-------	------

Цепи оперативной блокировки



линейный отсек

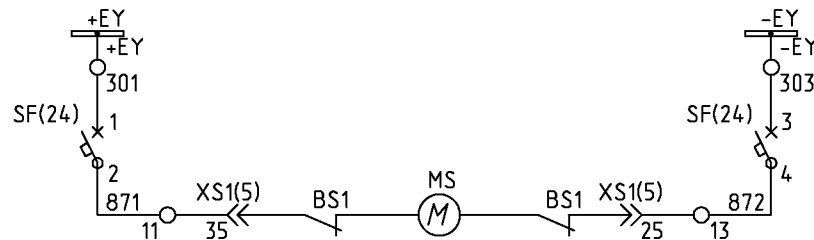
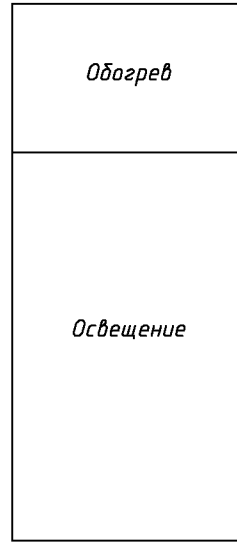
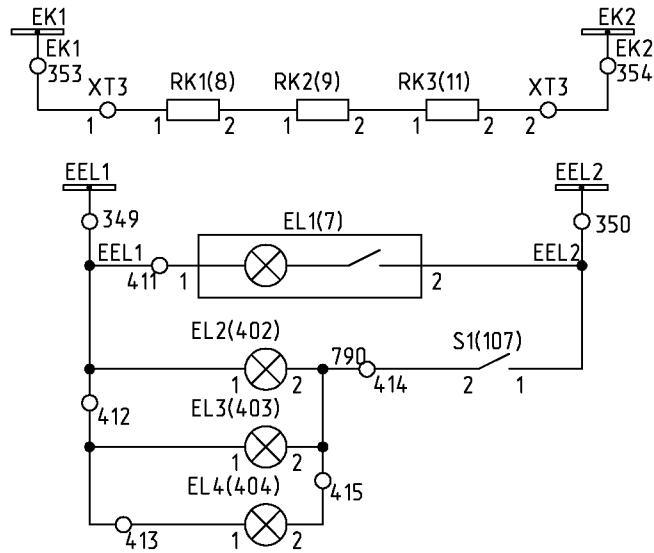


Индикатор
высокого
напряжения

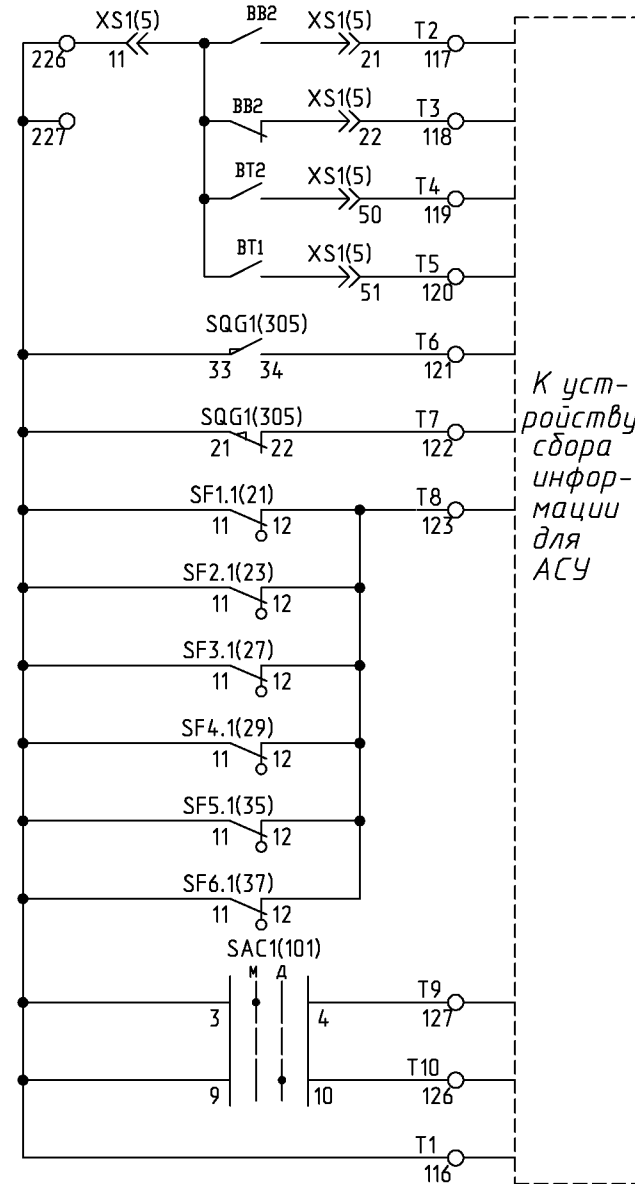
Шинки оперативной блокировки	В схему оперативной блокировки
Блок-замки ВЗ и ЗР	
Питание встроенного реле устройства контроля напряжения	В схему оперативной блокировки разъединителей ТР-ра на стороне ВН
В схему оперативной блокировки	
Положение ЗН	Резерв
Рабочее положение ВЗ	
Положение выключателя	
Сигнал "Пружина взведена"	
Сигнал о сбоях при включении	

Инв. N подл. Подп. и дата Взам. инв. N Инв. N дубл. Подп. и дата

Цепи телесигнализации



Питание электродвигателя заводки пружины



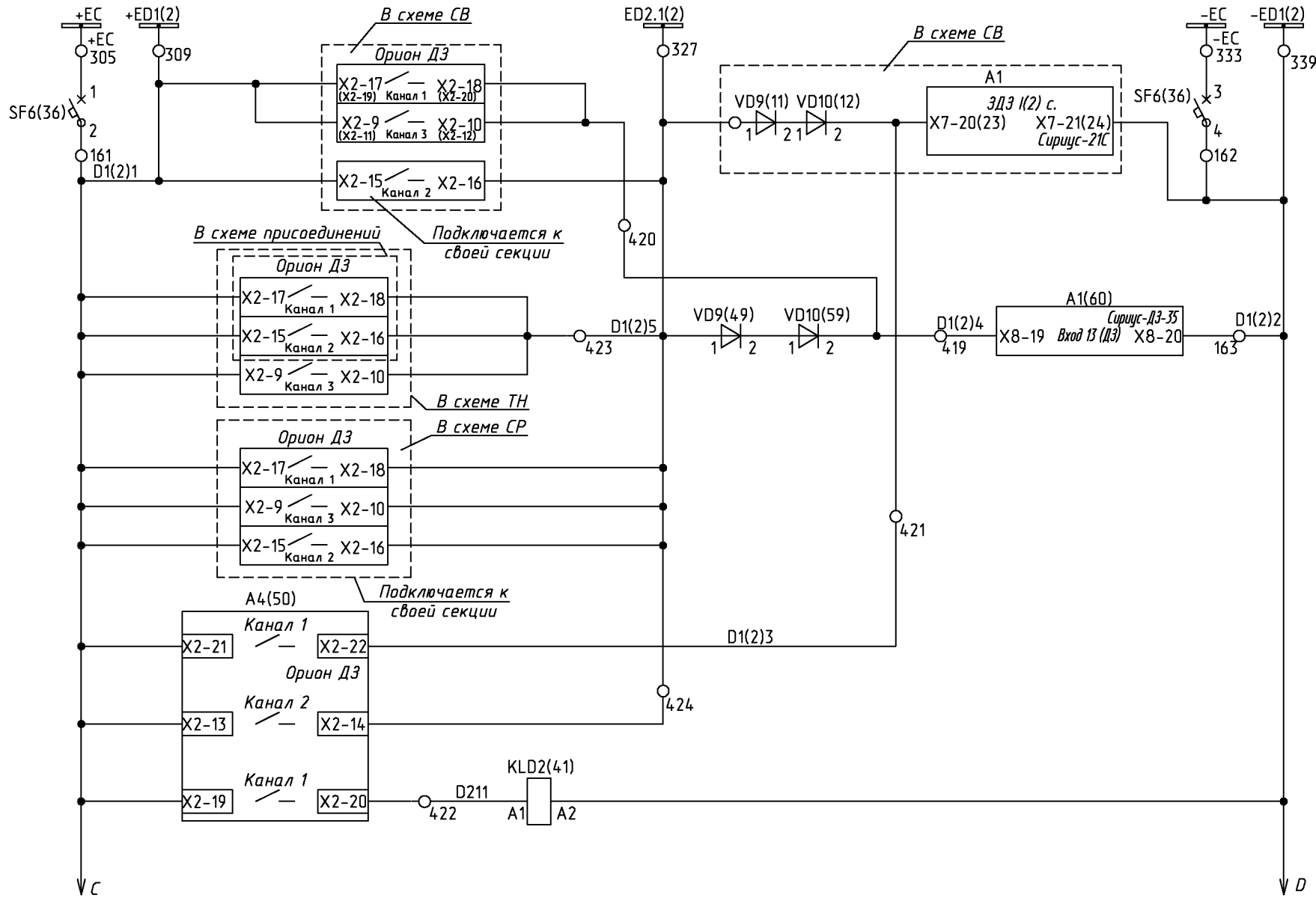
К устройству сбора информации для АСУ

Выключатель включен
Выключатель отключен
Контрольное положение ВЭ
Рабочее положение ВЭ
Сигнал "ЗН включен"
Сигнал "ЗН отключен"
Отключен выключатель автоматический
Местное управление разрешено
Дистанционное управление разрешено
Общая

Инв. N подл. Подп. и дата / Взам. инв. N Инв. N дубл. Подп. и дата

Изм.	Лист	N докum.	Подп.	Дата
------	------	----------	-------	------

Защита от дуговых замыканий

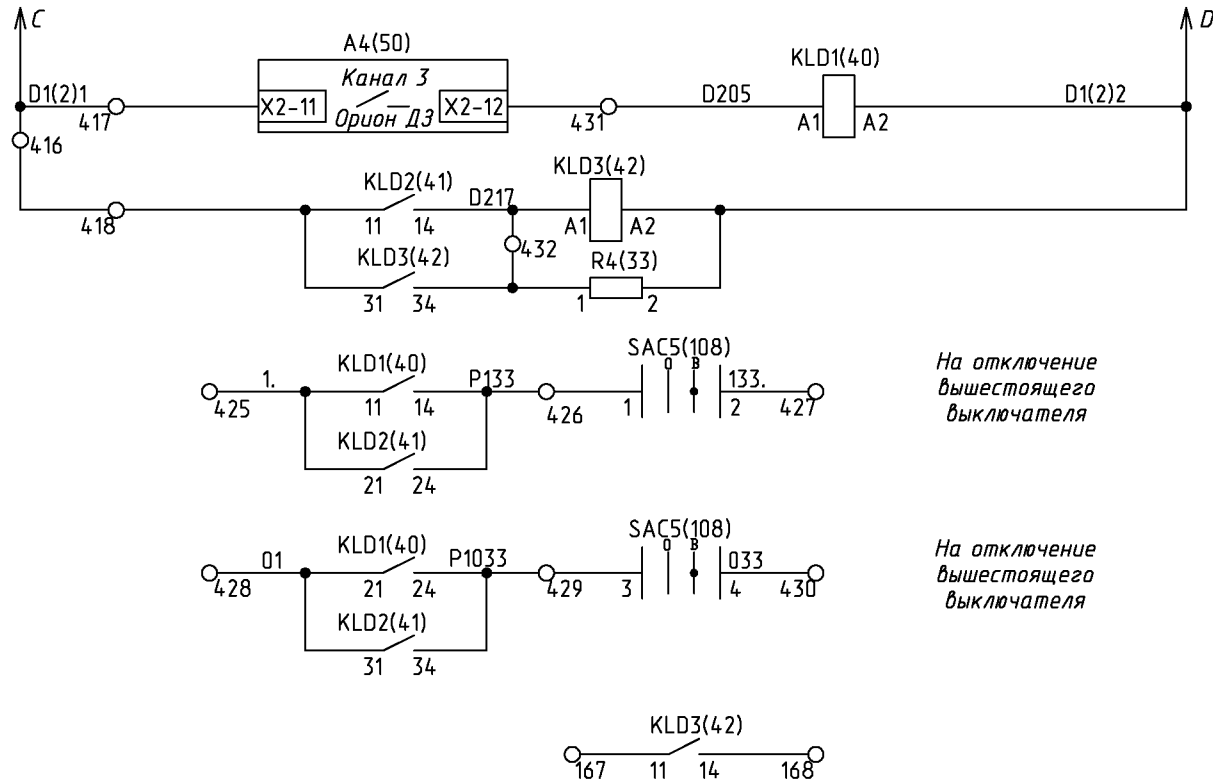


- Образование шин ДЗ секции
- Отключение СВ от присоед. 1(2) секции
- Отключение ВЛ 35кВ от ДЗ секции с контролем по току
- Датчики присоед. и ТН
- Датчики СР отсека сб. шин, отсека ввода/вывода, отсека ВЭ
- Цепи ДЗ в отсеке выкл-ля ВЛ 35кВ
- Датчик сб. шин ВЛ 35кВ
- Цепи ДЗ в отсеке выкл-ля ВЛ 35кВ

Инв. N подл. Подп. и дата / Взам. инв. N Инв. N дубл. Подп. и дата

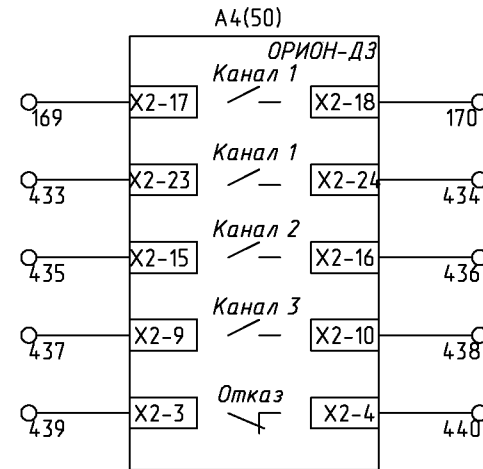
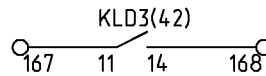
Изм.	Лист	N докум.	Подп.	Дата

Защита от дуговых замыканий



На отключение
вышестоящего
выключателя

На отключение
вышестоящего
выключателя



Цепи ДЗ в отсеке
ввода/вывода
выключателя ВЛ 35кВ

Реле запрета АВР
при срабатывании
ЗДЗ

В схему отключения
вышестоящего
выключателя при ЗДЗ в
шкафу ВЛ 35 кВ

В схему ТН 35 кВ
Блокировка АВР

Дуговая защита
отсека
выключателя

Дуговая защита
отсека
сборных шин

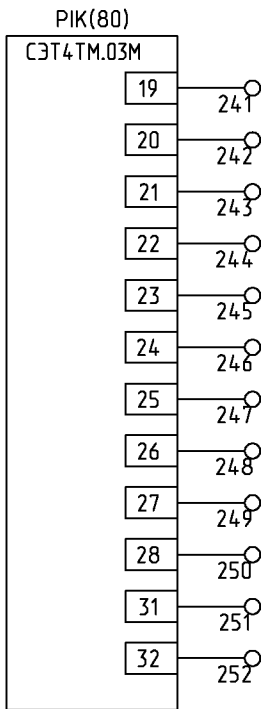
Дуговая защита
отсека
ввода/вывода

"Неисправность
ОРИОН-ДЗ"

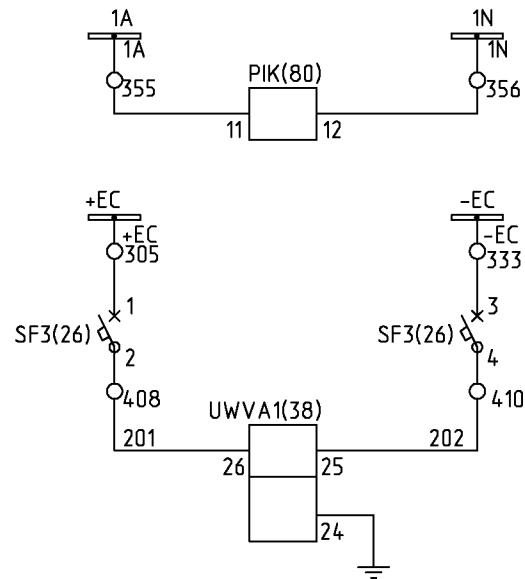
Резерв

Инов.Н подл. Подп. и дата / Взам.инв.Н Инв.Н дубл. Подп. и дата

Изм.	Лист	№ докum.	Подп.	Дата



Импульсные
выходы
счетчика



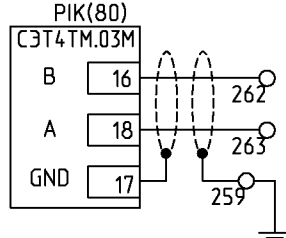
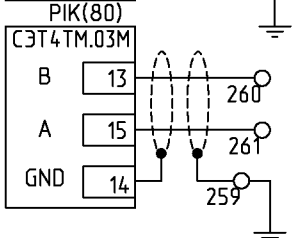
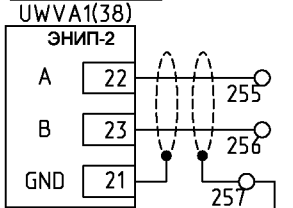
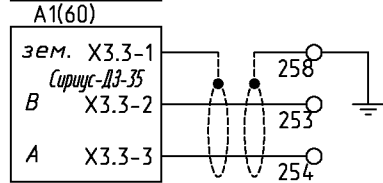
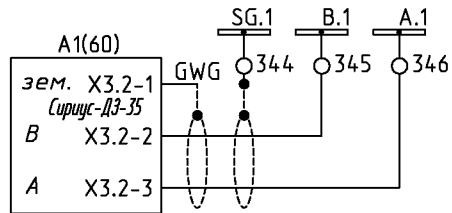
Резервное
питание
счетчика

Питание
устройства
ЭНИП-2

Инв. N подл. / Подп. и дата / Взам. инв. N / Инв. N дубл. / Подп. и дата

Изм.	Лист	N докум.	Подп.	Дата
------	------	----------	-------	------

Цепи АСУ



Линия связи
RS485
Сириуса-Д3-35

Дополнительная
линия связи
RS485
Сириуса-Д3-35

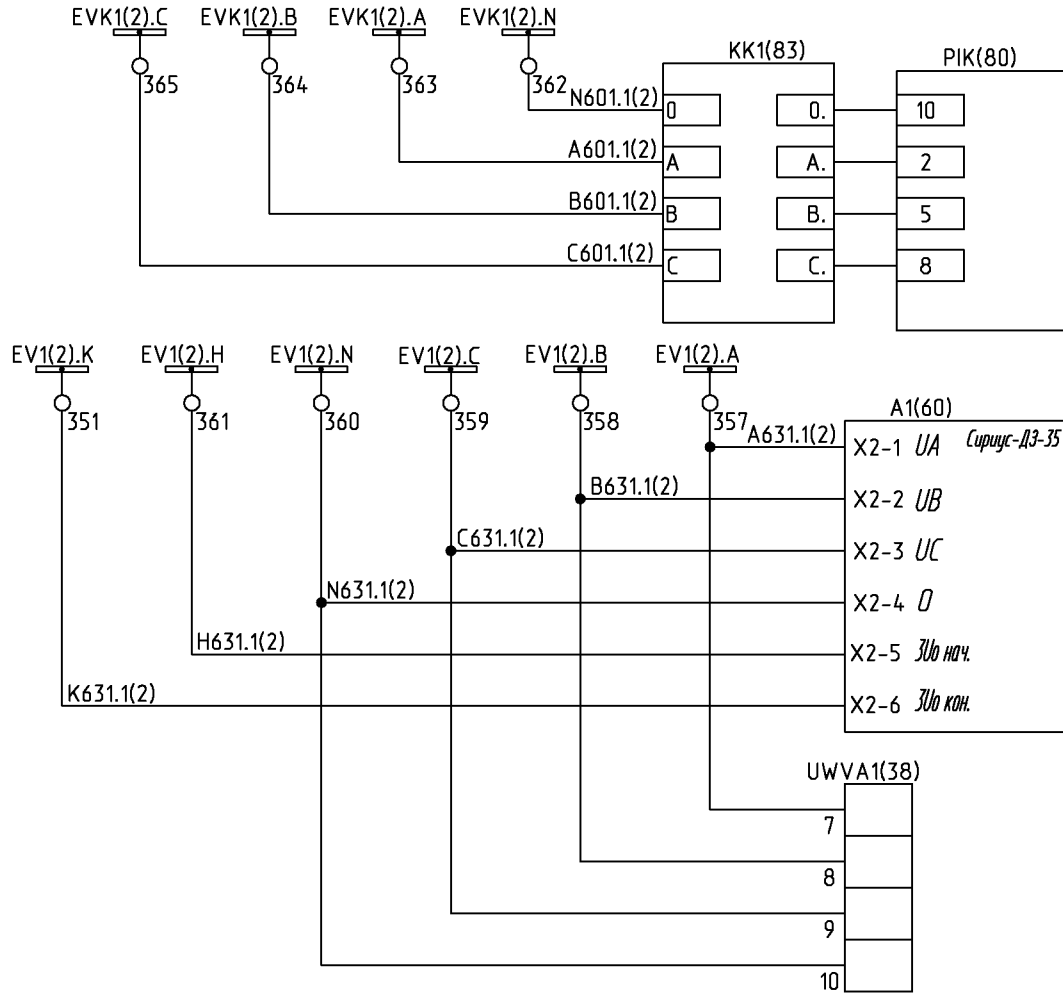
Линия связи
(RS-485-1)
ЭНИП-2

Линия связи
RS-485
счетчика

Инв. N подл. / Подп. и дата / Взам. инв. N / Инв. N дубл. / Подп. и дата

Изм.	Лист	N докум.	Подп.	Дата
------	------	----------	-------	------

Цепи напряжения



Цепи напряжения счетчика

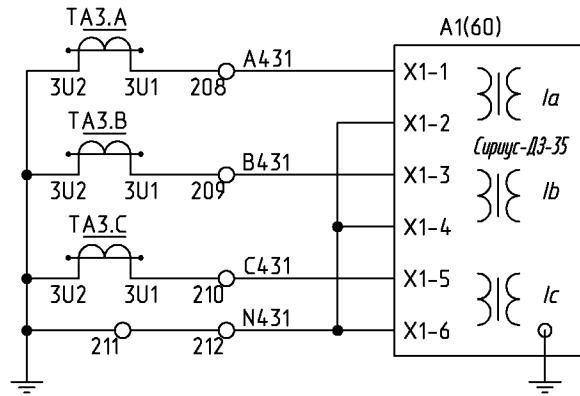
Цепи напряжения Сируса-ДЗ-35

Цепи напряжения ЭНИП-2

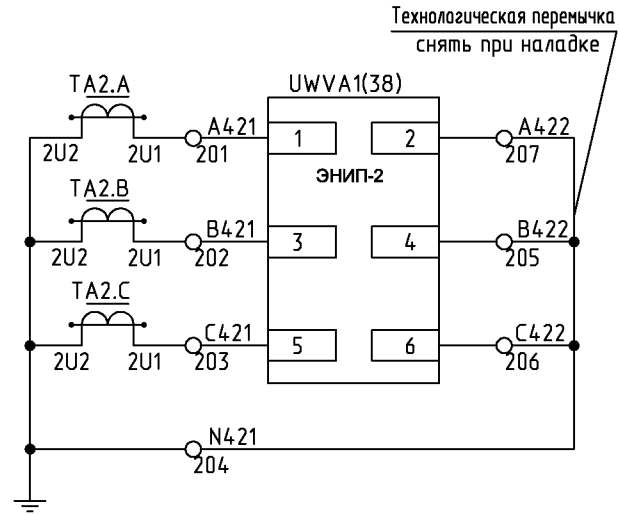
Инв. N подл. / Подп. и дата / Взам. инв. N / Инв. N дубл. / Подп. и дата

Изм.	Лист	N докум.	Подп.	Дата

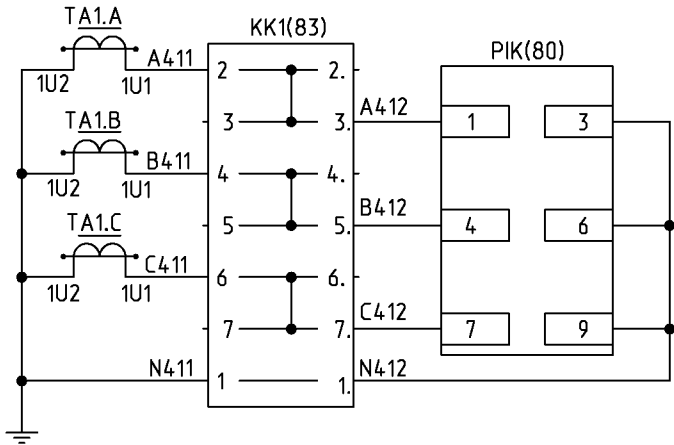
Токовые цепи



Измерение тока, МТЗ, ускорение МТЗ, защита от обрыва фаз



Токовые цепи преобразователя ЭНИП-2



Токовые цепи счетчика

Инв. N подл. / Подп. и дата / Взам. инв. N / Инв. N дубл. / Подп. и дата

Изм.	Лист	N докум.	Подп.	Дата
------	------	----------	-------	------

6КИ.082.551Э3

Задняя стенка

Кабель 1/2x0,75mm²

Кабель 1/2x0,75mm²

Коммерч. учет

К шинкам

К шинкам


24-1	4EY	301	+EY
24-2	4EY	302	+EY
24-3	4EY	303	+EY
20-1	4EC	304	+EC
60:XA-19	100	307	+EH
60:XA-19	100	307	+EH
16:4:17	112(2)	309	+ED1(2)
136	112(2)	310	+EB1(2)
76	+EM1(2)	312	+EM1(2)
	EMB1(2)	313	EMB1(2)
	+EBC	314	+EBC
	EVH	316	EVH
	EVH	317	EVH
	EVH	318	EVH
	EVH	319	EVH
	EVH	320	EVH
	EVH	321	EVH
	EVH	322	EVH
	EVH	323	EVH
	EVH	324	EVH
	EVH	325	EVH
	EVH	326	EVH
	EVH	327	EVH
423	D1(2)	327	ED2(2)
77	EM1(2)	328	EM1(2)
	EMB1(2)	329	EMB1(2)
	EMC1(2)	330	EMC1(2)
	EMC1(2)	331	EMC1(2)
	EMC1(2)	332	EMC1(2)
	EMC1(2)	333	EMC1(2)
20:3	-EC	334	-EC
115	702	334	-EH
30:2	707	335	EHA
51:2	709	336	EPH
92:2	711	337	FA
14:2	112(2)	338	-EB1(2)
16:2:33:2	D1(2)	339	-ED1(2)
		340	
		341	
		342	
		343	
		344	
		345	
		346	
		347	
		348	
		349	
		350	
		351	
		352	
		353	
		354	
		355	
		356	
		357	
		358	
		359	
		360	
		361	
		362	
		363	
		364	
		365	
		366	
		367	
		368	
		369	
		370	
		371	
		372	
		373	
		374	
		375	

60:XA-1	60:XA-1	20:12	TA2.A.201
60:XA-2	60:XA-2	20:12	TA2.B.201
60:XA-3	60:XA-3	20:12	TA2.C.201
60:XA-4	60:XA-4	20:12	TA2.D.201
60:XA-5	60:XA-5	20:12	TA2.E.201
60:XA-6	60:XA-6	20:12	TA2.F.201
60:XA-7	60:XA-7	20:12	TA2.G.201
60:XA-8	60:XA-8	20:12	TA2.H.201
60:XA-9	60:XA-9	20:12	TA2.I.201
60:XA-10	60:XA-10	20:12	TA2.J.201
60:XA-11	60:XA-11	20:12	TA2.K.201
60:XA-12	60:XA-12	20:12	TA2.L.201
60:XA-13	60:XA-13	20:12	TA2.M.201
60:XA-14	60:XA-14	20:12	TA2.N.201
60:XA-15	60:XA-15	20:12	TA2.O.201
60:XA-16	60:XA-16	20:12	TA2.P.201
60:XA-17	60:XA-17	20:12	TA2.Q.201
60:XA-18	60:XA-18	20:12	TA2.R.201
60:XA-19	60:XA-19	20:12	TA2.S.201
60:XA-20	60:XA-20	20:12	TA2.T.201
60:XA-21	60:XA-21	20:12	TA2.U.201
60:XA-22	60:XA-22	20:12	TA2.V.201
60:XA-23	60:XA-23	20:12	TA2.W.201
60:XA-24	60:XA-24	20:12	TA2.X.201
60:XA-25	60:XA-25	20:12	TA2.Y.201
60:XA-26	60:XA-26	20:12	TA2.Z.201
60:XA-27	60:XA-27	20:12	TA2.A.202
60:XA-28	60:XA-28	20:12	TA2.B.202
60:XA-29	60:XA-29	20:12	TA2.C.202
60:XA-30	60:XA-30	20:12	TA2.D.202
60:XA-31	60:XA-31	20:12	TA2.E.202
60:XA-32	60:XA-32	20:12	TA2.F.202
60:XA-33	60:XA-33	20:12	TA2.G.202
60:XA-34	60:XA-34	20:12	TA2.H.202
60:XA-35	60:XA-35	20:12	TA2.I.202
60:XA-36	60:XA-36	20:12	TA2.J.202
60:XA-37	60:XA-37	20:12	TA2.K.202
60:XA-38	60:XA-38	20:12	TA2.L.202
60:XA-39	60:XA-39	20:12	TA2.M.202
60:XA-40	60:XA-40	20:12	TA2.N.202
60:XA-41	60:XA-41	20:12	TA2.O.202
60:XA-42	60:XA-42	20:12	TA2.P.202
60:XA-43	60:XA-43	20:12	TA2.Q.202
60:XA-44	60:XA-44	20:12	TA2.R.202
60:XA-45	60:XA-45	20:12	TA2.S.202
60:XA-46	60:XA-46	20:12	TA2.T.202
60:XA-47	60:XA-47	20:12	TA2.U.202
60:XA-48	60:XA-48	20:12	TA2.V.202
60:XA-49	60:XA-49	20:12	TA2.W.202
60:XA-50	60:XA-50	20:12	TA2.X.202
60:XA-51	60:XA-51	20:12	TA2.Y.202
60:XA-52	60:XA-52	20:12	TA2.Z.202
60:XA-53	60:XA-53	20:12	TA2.A.203
60:XA-54	60:XA-54	20:12	TA2.B.203
60:XA-55	60:XA-55	20:12	TA2.C.203
60:XA-56	60:XA-56	20:12	TA2.D.203
60:XA-57	60:XA-57	20:12	TA2.E.203
60:XA-58	60:XA-58	20:12	TA2.F.203
60:XA-59	60:XA-59	20:12	TA2.G.203
60:XA-60	60:XA-60	20:12	TA2.H.203
60:XA-61	60:XA-61	20:12	TA2.I.203
60:XA-62	60:XA-62	20:12	TA2.J.203
60:XA-63	60:XA-63	20:12	TA2.K.203
60:XA-64	60:XA-64	20:12	TA2.L.203
60:XA-65	60:XA-65	20:12	TA2.M.203
60:XA-66	60:XA-66	20:12	TA2.N.203
60:XA-67	60:XA-67	20:12	TA2.O.203
60:XA-68	60:XA-68	20:12	TA2.P.203
60:XA-69	60:XA-69	20:12	TA2.Q.203
60:XA-70	60:XA-70	20:12	TA2.R.203
60:XA-71	60:XA-71	20:12	TA2.S.203
60:XA-72	60:XA-72	20:12	TA2.T.203
60:XA-73	60:XA-73	20:12	TA2.U.203
60:XA-74	60:XA-74	20:12	TA2.V.203
60:XA-75	60:XA-75	20:12	TA2.W.203
60:XA-76	60:XA-76	20:12	TA2.X.203
60:XA-77	60:XA-77	20:12	TA2.Y.203
60:XA-78	60:XA-78	20:12	TA2.Z.203
60:XA-79	60:XA-79	20:12	TA2.A.204
60:XA-80	60:XA-80	20:12	TA2.B.204
60:XA-81	60:XA-81	20:12	TA2.C.204
60:XA-82	60:XA-82	20:12	TA2.D.204
60:XA-83	60:XA-83	20:12	TA2.E.204
60:XA-84	60:XA-84	20:12	TA2.F.204
60:XA-85	60:XA-85	20:12	TA2.G.204
60:XA-86	60:XA-86	20:12	TA2.H.204
60:XA-87	60:XA-87	20:12	TA2.I.204
60:XA-88	60:XA-88	20:12	TA2.J.204
60:XA-89	60:XA-89	20:12	TA2.K.204
60:XA-90	60:XA-90	20:12	TA2.L.204
60:XA-91	60:XA-91	20:12	TA2.M.204
60:XA-92	60:XA-92	20:12	TA2.N.204
60:XA-93	60:XA-93	20:12	TA2.O.204
60:XA-94	60:XA-94	20:12	TA2.P.204
60:XA-95	60:XA-95	20:12	TA2.Q.204
60:XA-96	60:XA-96	20:12	TA2.R.204
60:XA-97	60:XA-97	20:12	TA2.S.204
60:XA-98	60:XA-98	20:12	TA2.T.204
60:XA-99	60:XA-99	20:12	TA2.U.204
60:XA-100	60:XA-100	20:12	TA2.V.204

Дно релейного шкафа

5:5	703	701	308
60:XA-13	703	702	91:1
5:5	75	103	60:XA-18
5:8	71	104	92:1
5:8	73	105	92:1
90:14:8:7:9:0:1	107	106	60:XA-14
5:23	93	108	60:XA-5
5:35	95	109	43:1
60:XA-5	110	110	
91:2	702	91:3	33:4
60:2	702	91:4	
60:2	702	91:5	
10:19	11	116	22:6
5:21	12	117	
5:22	13	118	
5:50	14	119	
5:51	15	120	
305:34	16	121	
21:12	18	123	
10:10	110	126	
10:14	19	127	
10:18		129	
60:XA-12		131	
60:XA-19		132	
60:XA-20		135	
5:45	112(2)	136	310
301:1	112(2)	137	65:2
5:46	112(2)	138	
65:3:10:2:7:5:5:1	139		
65:4	112(2)	140	
65:1	112(2)	141	
5:57	112(2)	142	33:8
5:57	112(2)	144	
5:58	112(2)	145	
		146	
		147	
		148	
		149	
		150	
60:XA-17	AK10	150	28:2
60:XA-8	F12	152	28:4
60:XA-12	F12	153	
60:XA-12	F12	154	
60:XA-12	F12	155	
60:XA-2	F12	156	
60:XA-3	F12	157	
60:XA-4	F12	158	
60:XA-10	F12	160	
34:2	D1(2)	161	30:9
34:4	D1(2)	162	
40:4:2	D1(2)	163	60:XA-20
60:XA-7	164		
60:XA-8	165		
42:11	167		
42:14	168		
50:XA-17	169		
50:XA-18	170		
	171		
	172		
	173		
60:XA-20	175		
60:XA-6	177		
	178		
	179		
	180		
	181		
	182		
	183		
	184		
	185		

5:26	101	9:1	20:2
10:4:1	101	9:2	60:XA-1
10:4:3	101	9:3	25:11
5:28	101	9:4	50:XA-2
5:52	101	9:5	55:1
5:10	101	9:6	305:43
5:49	101	9:7	60
60:XA-1	101	9:8	22:2
3:35	87:1	11	24:2
5:25	87:2	11	24:2
60:XA-2	92	12	24:2
5:4	102	9:5	55:4:2
5:31	102	9:7	50:XA-1
5:20	102	9:8	60:XA-8
5:14	103	9:9	60:XA-2
60:XA-6	109	21	55:4:1
5:41			

Поз. Обозн.	Наименование	Кол.	Примечание			
Перв. примен. 6КИ.082.552ПЭЗ	A1					
		Микропроцессорное устройство защиты				
		Сириус-2-МЛ-5А-220В-И1				
		ТУ3433-002-54933521-2009	1			
	A3	Модуль индикации мнемосхем КРУ-Мнемо-04-5-220	1			
	A4	Устройство защиты и управления Орион-ДЗ-В, с		по опросному листу		
		3 комплектами датчиков	1			
	A5	Устройство контроля напряжения EVI-R, 220DC	1			
	EL1	Светильник полупроводниковый				
		СП-52.1БТ30А50Е220 (ЯШГК.432229ТУ)	1			
Справ.И К-130	EL2	Лампа полупроводниковая осветительная				
	EL3	ЛПО-52БТ30А50Е220 (ЯШГК.432229ТУ)				
	EL4		3			
	HLG1	Лампа СКЛ12-Л-2-220 (Зеленая)				
		АДБК.432220.722ТУ	1			
	HLR1	Лампа СКЛ12-К-2-220 (Красная)				
		АДБК.432220.722ТУ	1			
	HLW1	Лампа СКЛ12-Ж-2-220 (Желтая)				
		АДБК.432220.722ТУ	1			
	KCC1	Модульный контактор 22.32.0.230.1320				
Интв.И подл.Интв.И дубл.Интв.И зам.интв.И Подп. и дата	KCT1		2	FINDER		
	KK1	Коробка испытательная переходная ТВ6.672.112	1			
	KLD1	Реле промежуточное 56.34.9.220.0000, розетка				
	KLD2	типа 96.74 SMA с зажимом 096.71, модуль				
	KLD3	99.01.9.220.99	3			
	PIK	Счетчик электрической энергии				
		многофункциональный СЭТ-4ТМ.03М, 100В, 5А				
Интв.И подл. Подп. и дата	6КИ.082.552ПЭЗ					
	Изм. Лист	№ докум.	Подп.	Дата		
	Разраб.	Глушкова				
	Пров.	Червякова				
	Нач.бюро	Смирнов				
	Н. контр.	Смирнов				
Утв.	Смирнов					
Монтаж электрический шкафа воздушной линии 35кВ Перечень элементов В-130.1512				Лист А	Лист 1	Листов 3
 ОАО *Мосэлектроцит*						

Поз. Обозн.	Наименование	Кол.	Примечание
	ИЛГШ.411152.145ТУ	1	
R1	Резистор С5-35В 50 3,9 кОм +- 5%,		
R2	ОЖО.467.541ТУ		
R3			
R4		4	
RK1	Резистор С5-35В 100 68 Ом +-5%, ОЖО.467.541ТУ		
RK2			
RK3		3	
S1	Выключатель ВК42-15-102011-00 УХЛ4		
	ТУ3428-008-07612462-99	1	
SAC1	Переключатель ПП53-1610831 УХЛ4		
	ТУ3424-009-32476017-2009	1	
SAC3	Переключатель ПП53-1610801 УХЛ4		
SAC5	ТУ3424-009-32476017-2009		
SAC6		3	
SAC4	Переключатель ПП53-1610791 УХЛ4		
	ТУ3424-009-32476017-2009	1	
SBC	Кнопка управления ABLFS-22 зеленая, 1з+1р,		
	230В, пост.ток	1	
SBT	Кнопка управления ABLFS-22 красная, 2з+2р,		
	230В, пост.ток	1	
SF	Выключатель LPN 2P In=2A, хар-ка С (33976)		
SF1			
SF2			
SF3			
SF4			
SF5			
SF6		7	
SF.1	Вспомогательный выключатель PS-LP-001S (34265)		
SF1.1			
SF2.1			

Инв.№ подл. Подп. и дата / Инв.№ зам. инв. / Инв.№ дубл. Подп. и дата

Изм.	Лист	№ докум.	Подп.	Дата

6КИ.082.552ПЭЗ

Лист

2

Формат А4

Поз. Обозн.	Наименование	Кол.	Примечание
SF3.1			
SF4.1			
SF5.1			
SF6.1		7	
SQG1	Выключатель ВВП11-10Б421-51У2.16		
	ТУ3428-155-00216823-2005	1	
UWVA1	Преобразователь измерительный		
	многофункциональный ЭНИП-2-45/100-220-А1Е0-01		
	ТУ4221-892-53329198-07	1	
VD1	Штекер ST-1N4007 (2802329) + клемма UK4-TG		
VD10	(2812018)		
VD2			
VD3			
VD4			
VD5			
VD6			
VD9		8	Phoenix Contact
XS1	Розетка CDDF 72	1	
XS3	Розетка РП10-7*3' ДРО.364.025ТУ	1	
YG1	Блокировка ЗБ-1	1	

Инв. N подл. Подп. и дата / Инв. N зам. инв. N Инв. N дубл. Подп. и дата

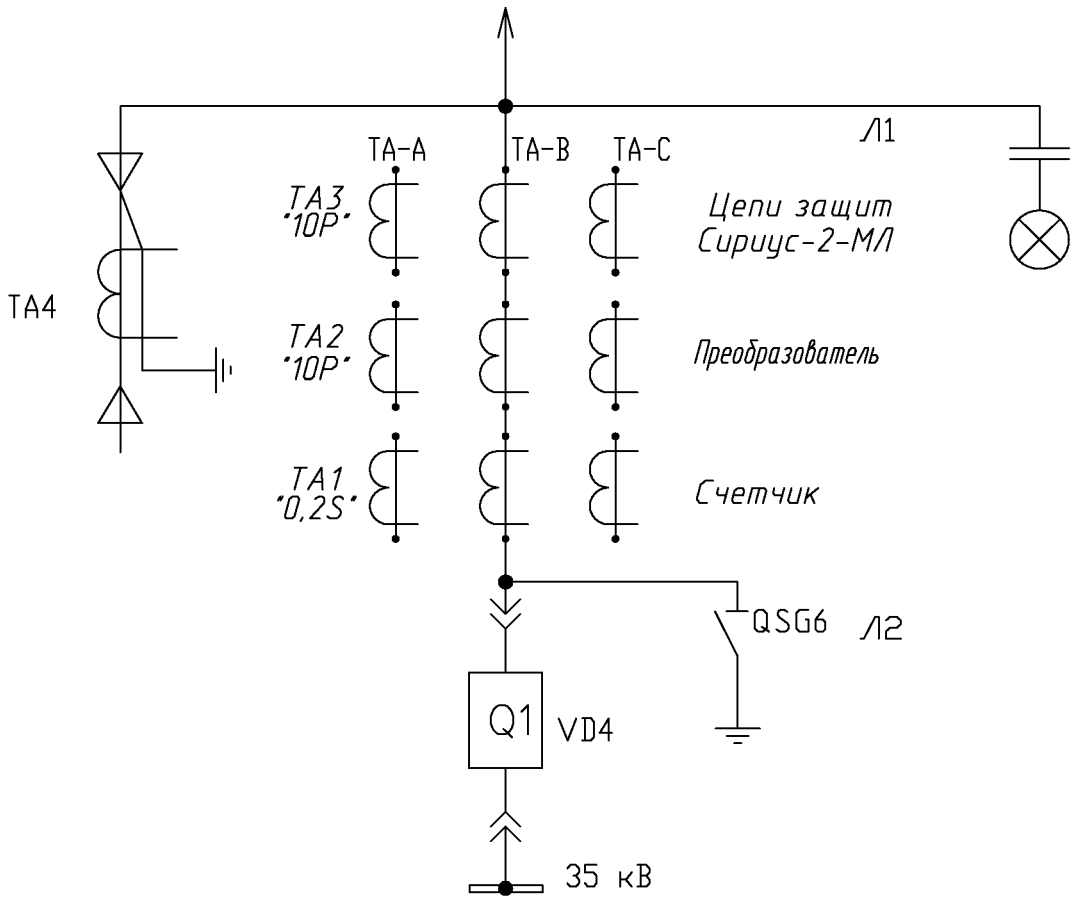
Изм.	Лист	№ докум.	Подп.	Дата	6КИ.082.552ПЭЗ	Лист
						3

6КИ.082.55233

Перв. примен.
6КИ.082.55233

Справ. N
К-130

Поясняющая схема главных цепей



- 1 В скобках указана маркировка проводов и шин для 2-ой секции шин.
- 2 X-обозначает номер присоединения.
- 3 Выводы устройства Орион-ДЗ-В:
Канал 1 - отсек выключателя;
Канал 2 - отсек сборных шин;
Канал 3 - отсек ввода-вывода.

Инва. N подл. Подп. и дата
Взам. инв. N Инв. N дубл. Подп. и дата

6КИ.082.55233

Изм.	Лист	N докцм.	Подп.	Дата
Разраб.	Глушкова			
Пров.	Червякова			
Т. контр.				
Нач. бюро	Смирнов			
Н. контр.	Смирнов			
Утв.	Смирнов			

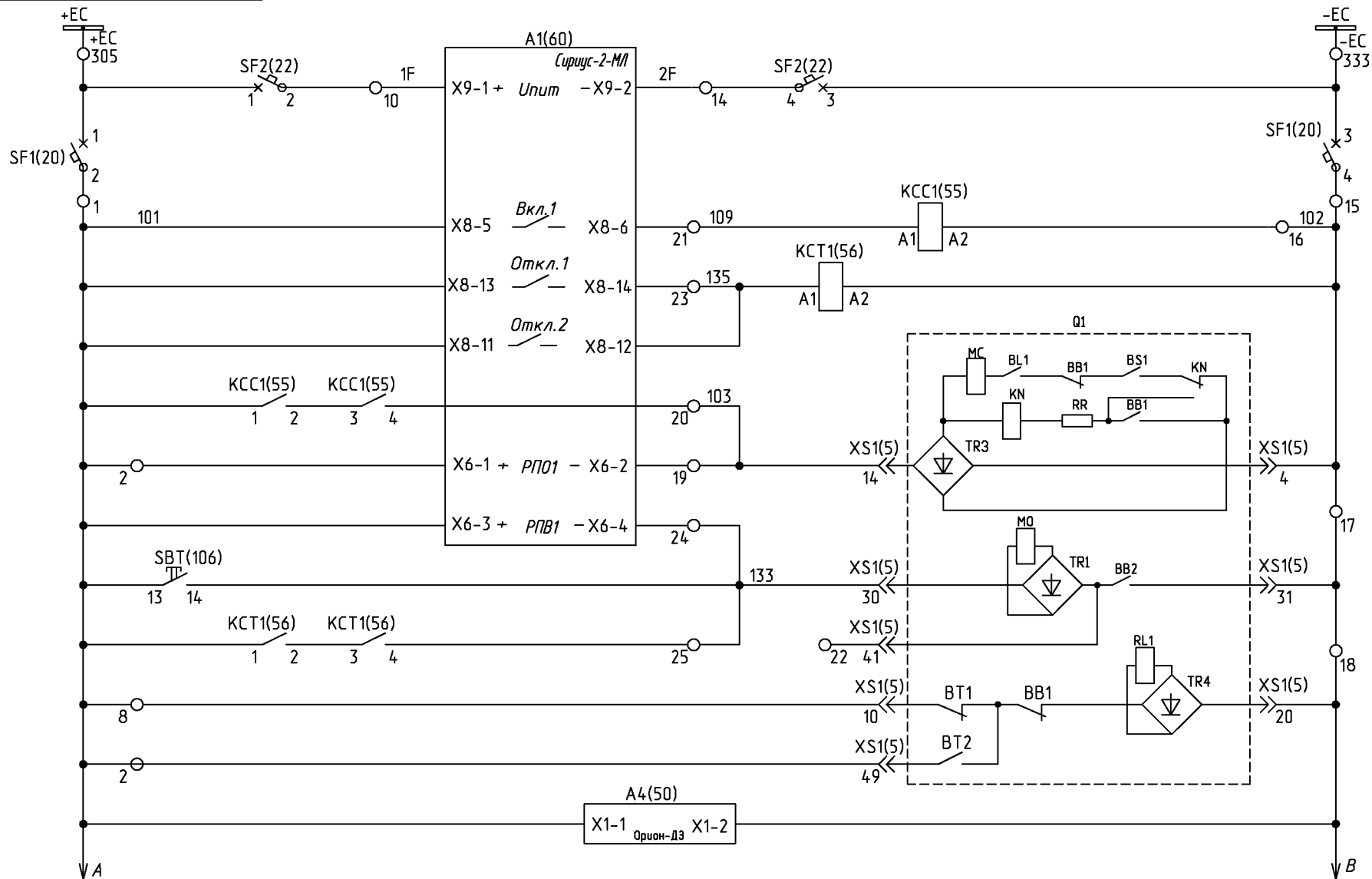
Монтаж электрический шкафа
шкафа воздушной линии 35кВ
Схема электрическая
принципиальная

Лит.	Масса	Масштаб
A	-	-
Лист	1	Листов 15

B-130.1512

ОАО
"Мосэлектротрим"

Цепи оперативного тока



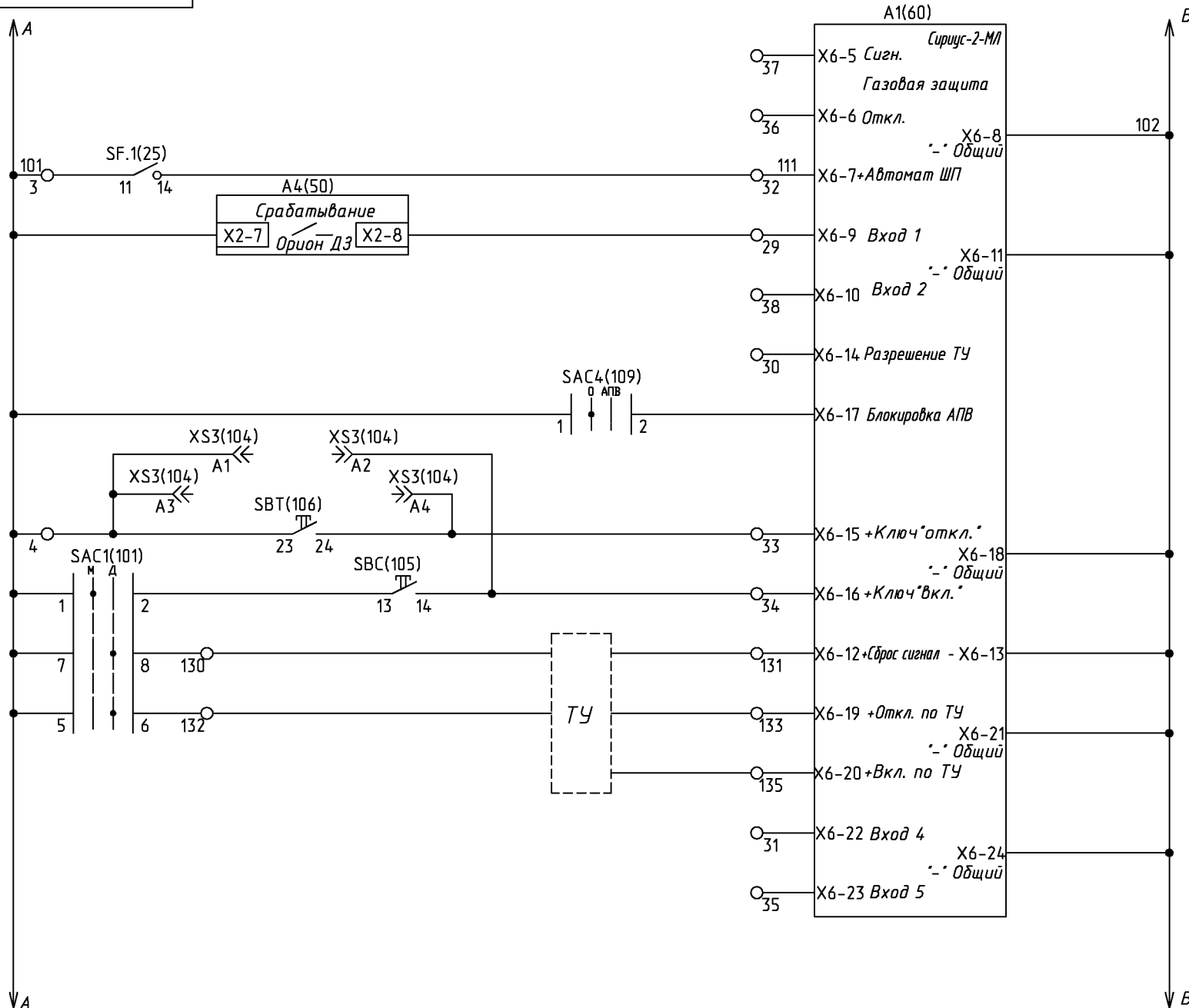
Шинки питания опер. цепей
Питание "Сириус-2-М1"
Автомат питания опер. цепей
Промреле включения
Промреле отключения
Цепь включения выключателя
Реле положения "Отключено"
Реле положения "Включено"
Аварийное отключения кнопкой
Цепь отключения выключателя
Эл.магнит блокировки включения
Питание Орион-ДЗ

Инв. N подл. Подп. и дата Взам. инв. N Инв. N дубл. Подп. и дата

Изм.	Лист	N докум.	Подп.	Дата
------	------	----------	-------	------

6КИ.082.55233

Цепи оперативного тока



Газовая защита	Сигн.
	Откл.
Контроль автомата питания эл. магнита привода выключателя	
Работа или неиспр. датчиков ЗДЗ в ячейке линии (сигнал)	
Резерв	
Разрешение ТУ (резерв)	
Блокировка АПВ	
Резерв	
Кнопка "откл"	
Кнопка "вкл"	
Сброс реле и светодиодов устройства "Сириус-2-М1"	
Отключение и включение по ТУ	
Входные цепи Сириуса-2-М1 (резерв)	

Инв. N подл. Подп. и дата Взам. инв. N Инв. N дубл. Подп. и дата

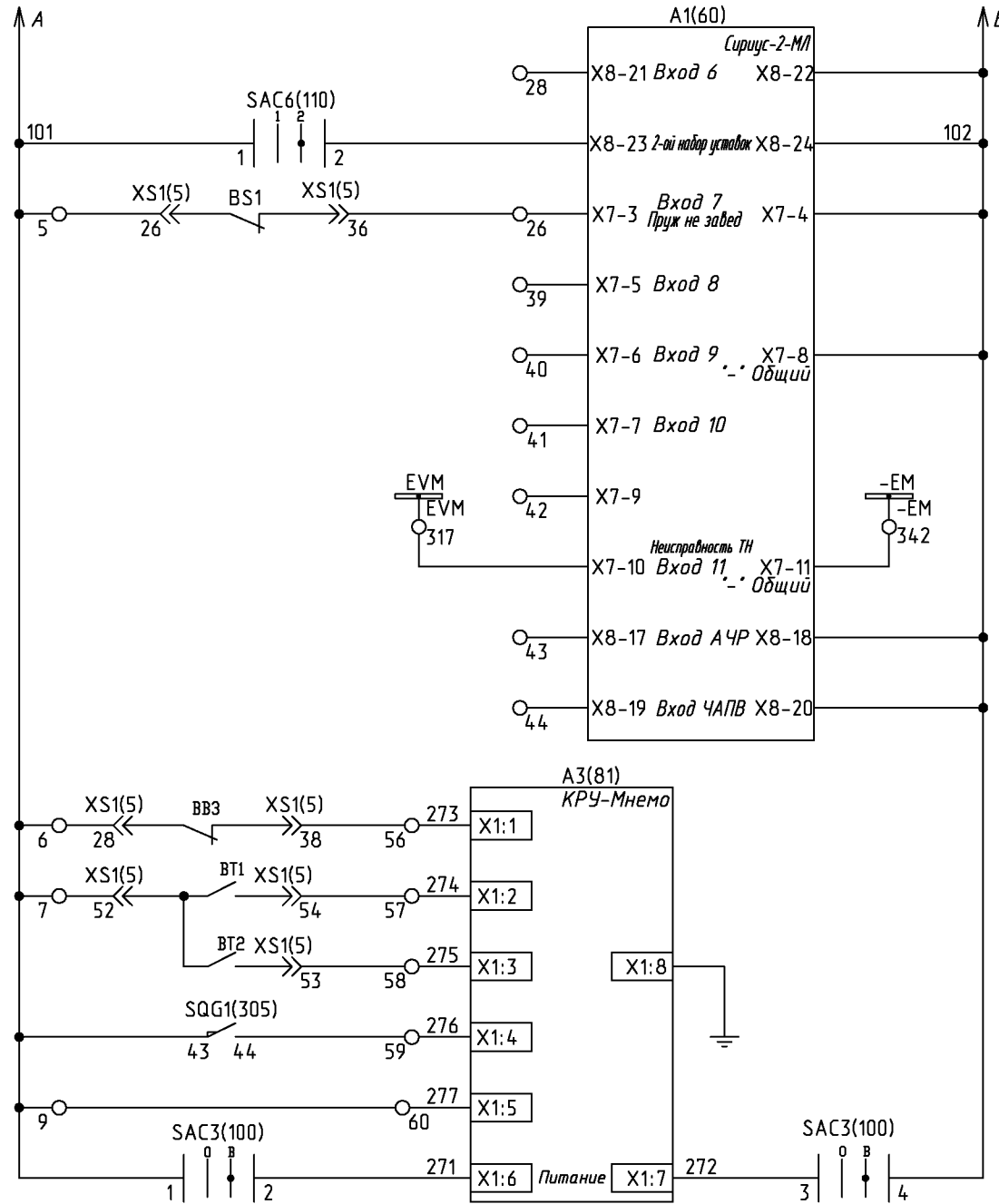
Изм.	Лист	N докum.	Подп.	Дата

6КИ.082.55233

Лист 3

Формат А4

Цепи оперативного тока

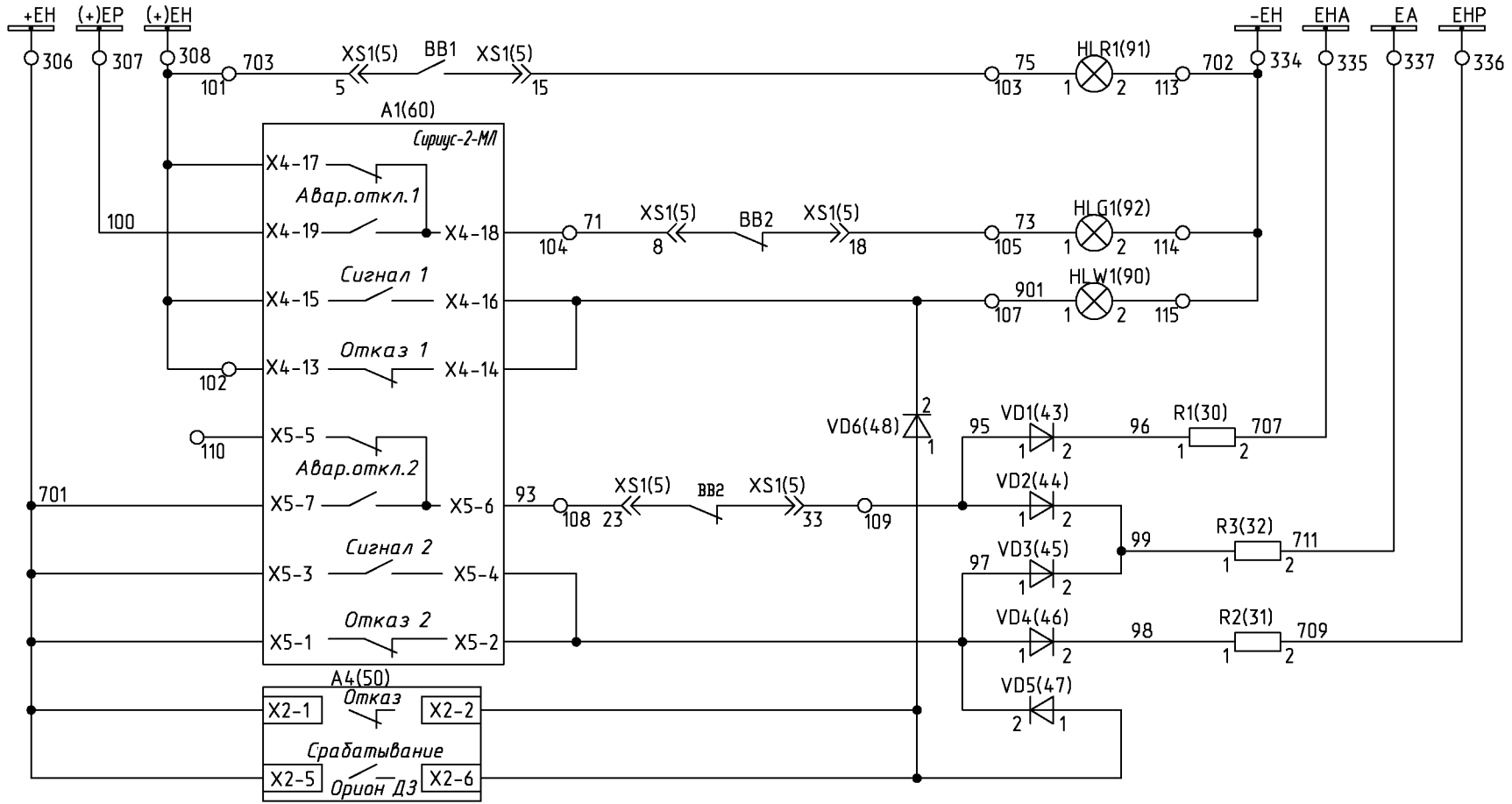


Входные цепи Сириуса-2-МЛ (резерв)	АКТИВНАЯ ШИМОСХЕМА
2-ой НАБОР УСТАВОК	
Сигнал 'Пружина не взведена'	
Входные цепи Сириуса-2-МЛ (резерв)	
Неисправность ТН	
Входные цепи Сириуса-2-МЛ (резерв)	
Выключатель отключен	
Рабочее положение ВЭ	
Контрольное положение ВЭ	
ЗН включен	
Сигнал подключенного состояния разъема вторичных цепей ВЭ	
Питание КРУ-Мнемо	

Инв. N подл. Подп. и дата Взам. инв. N Инв. N дубл. Подп. и дата

Изм.	Лист	N докum.	Подп.	Дата
------	------	----------	-------	------

Цепи сигнализации

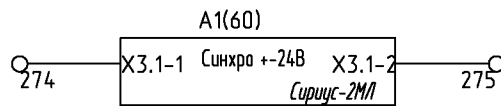
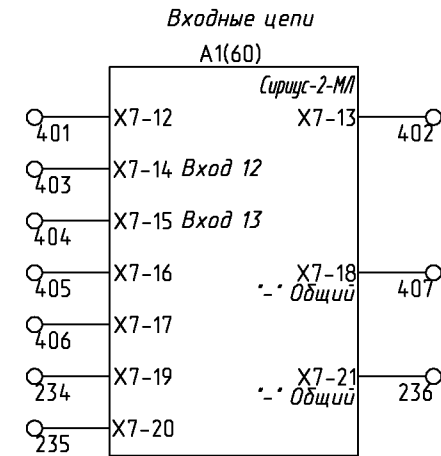
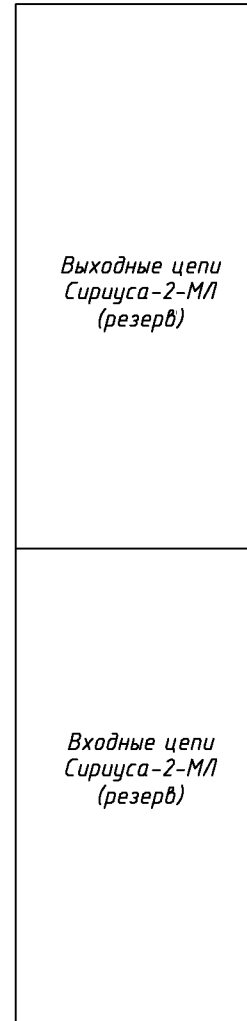
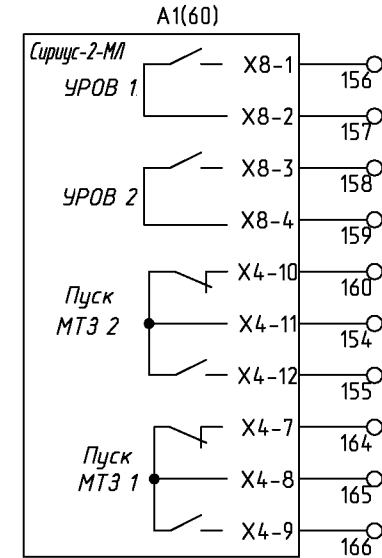
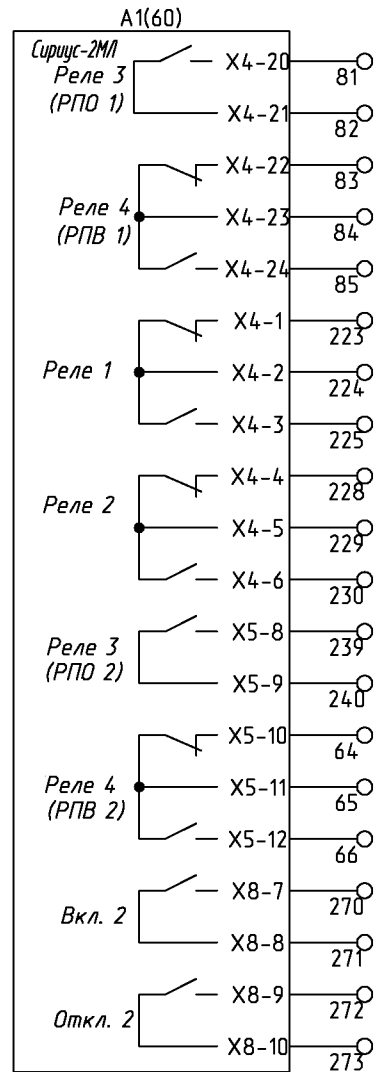


Шинки сигнализации	
Лампа "Включено"	Световая сигнализация
Лампа "Отключено"	
Лампа "Аварийная ситуация"	
"Аварийное отключение выключателя"	
"Вызов в КРУ"	
Предупредительная и аварийная сигнализация	
"Неисправность Сириус-2-МЛ"	
"Неисправность и срабатывание ОРИОН-ДЗ"	

Инв. N подл. Подп. и дата / Взам. инв. N Инв. N дубл. Подп. и дата

6КИ.082.55233

Выходные цепи



Инв. N подл. Подп. и дата / Взам. инв. N Инв. N дубл. Подп. и дата

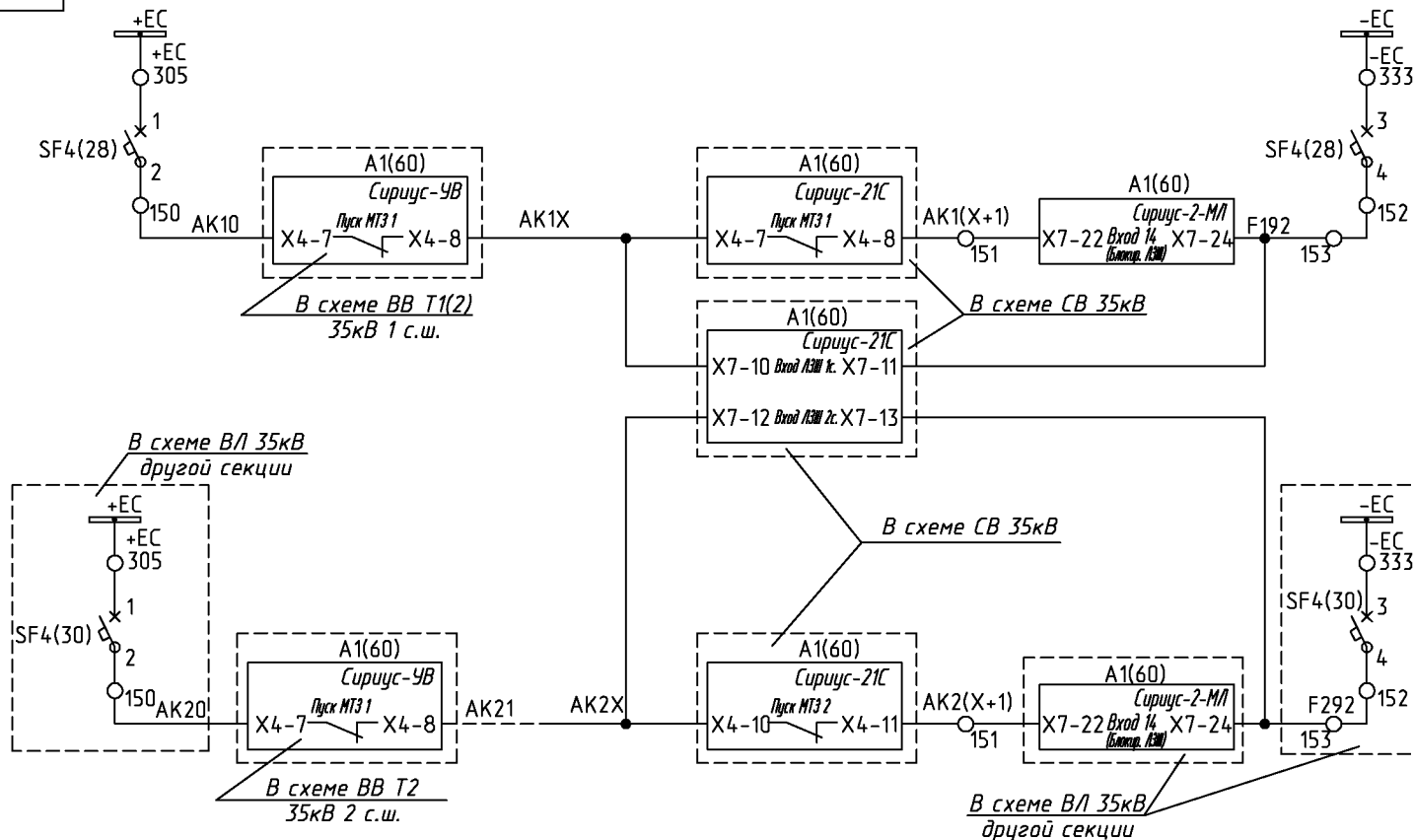
Изм.	Лист	N докум.	Подп.	Дата

6КИ.082.55233

Лист
6

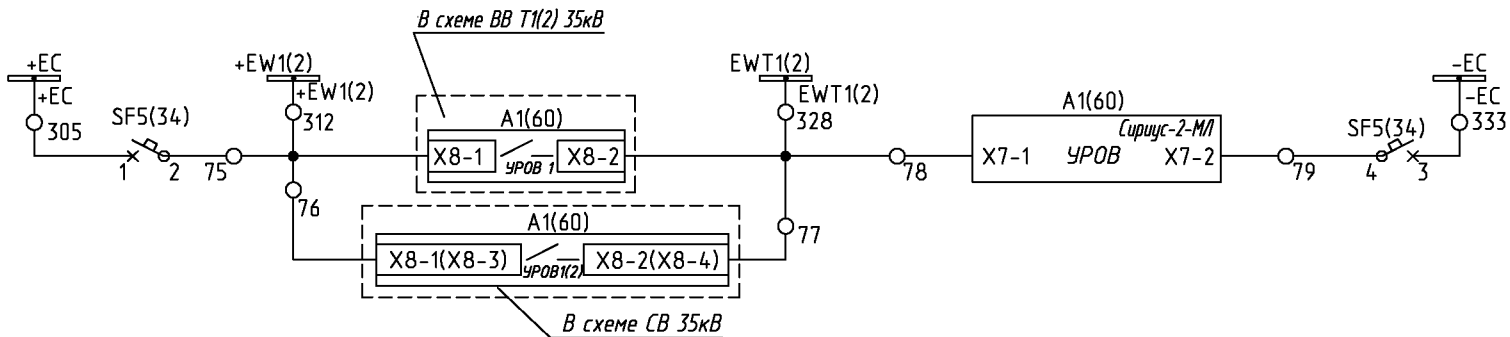
Формат А4

Последовательная схема ЛЭШ



- Шинки питания и автомат 1 с.ш.
- Блокировка ЛЭШ линии 35кВ от МТЗ ВВ Т1(2) 35кВ 1 с.ш. и СВ 35кВ
- Блокировка ЛЭШ СВ 35кВ от МТЗ ВВ Т1 35кВ
- Блокировка ЛЭШ СВ 35кВ от МТЗ ВВ Т2 35кВ
- Шинки питания и автомат 2 с.ш.
- Блокировка ЛЭШ линии 35кВ от МТЗ ВВ Т1(2) 35кВ 2 с.ш. и СВ 35кВ

Цепи УРОВ

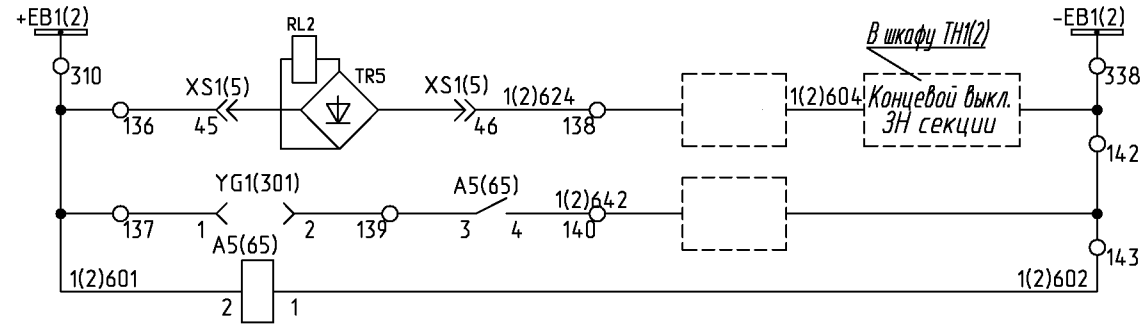


Отключение линии 35кВ от УРОВ ВВ Т1(2) 35кВ и СВ 35кВ

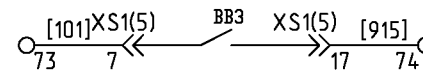
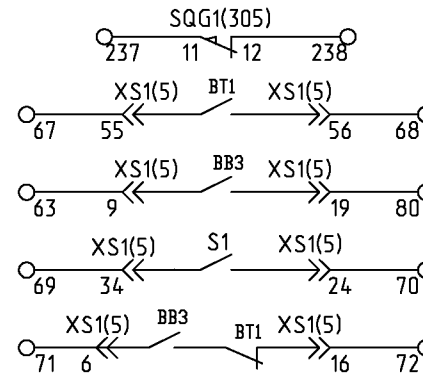
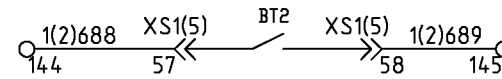
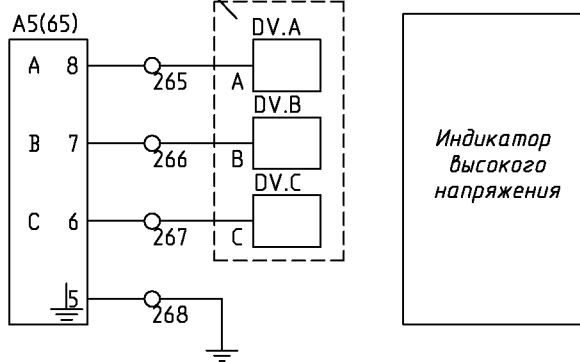
Инв. N подл. Подп. и дата / Взам. инв. N Инв. N дубл. Подп. и дата

Изм.	Лист	N докum.	Подп.	Дата
------	------	----------	-------	------

Цепи оперативной блокировки



линейный отсек



Шинки оперативной блокировки	В схему оперативной блокировки
Блок-замки ВЗ и ЗР	
Питание встроенного реле устройства контроля напряжения	В схему оперативной блокировки разъединителей тр-ра на стороне ВН
В схему оперативной блокировки	
Положение 3Н	Резерв
Рабочее положение ВЗ	
Положение выключателя	
Сигнал "Пружина взведена"	
Сигнал о сбоях при включении	

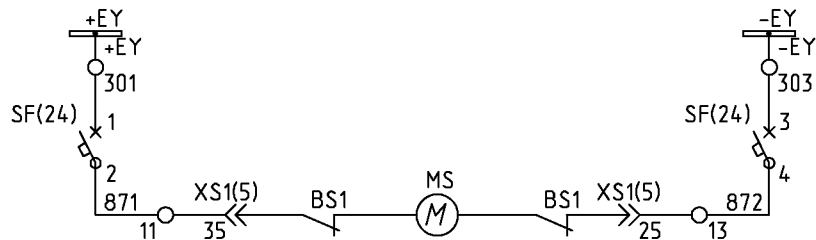
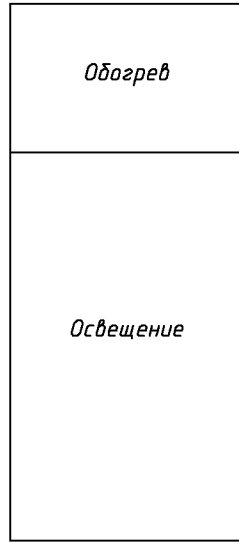
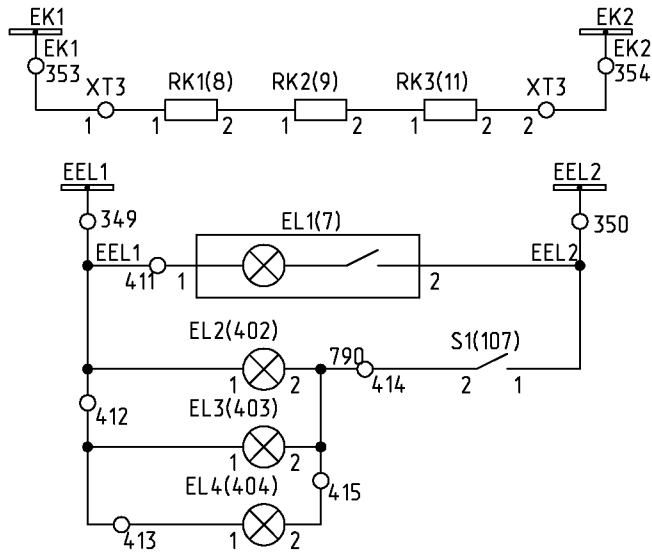
В схему шинного ТН 35кВ

Инв. N подл. Подп. и дата / Инв. N дубл. Подп. и дата

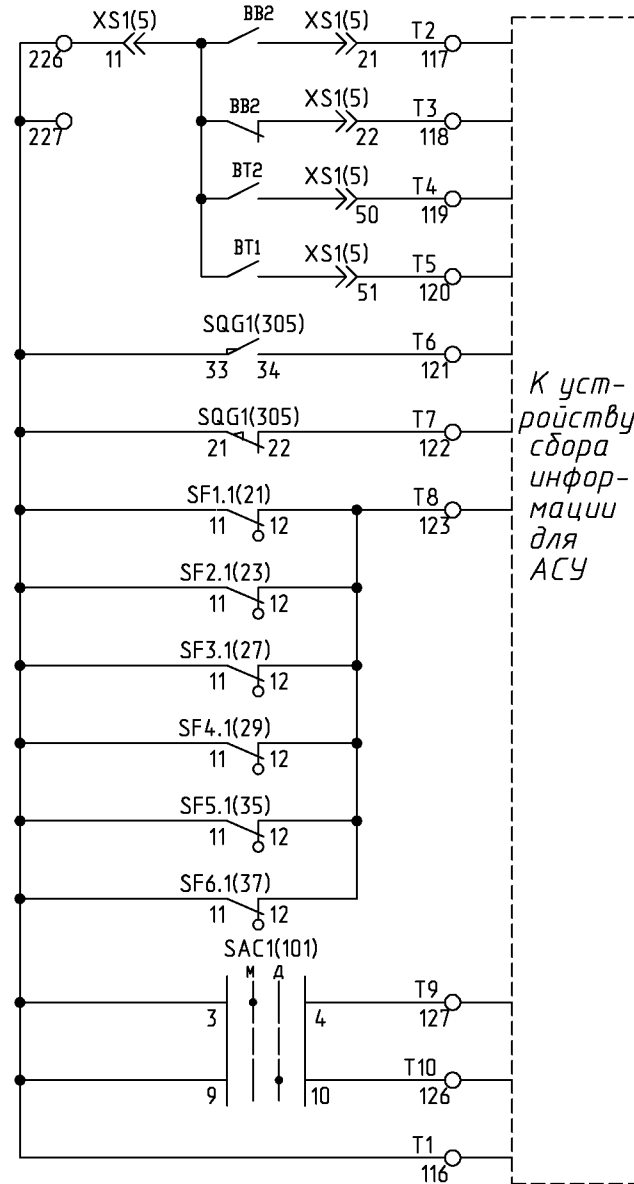
Изм.	Лист	N докum.	Подп.	Дата
------	------	----------	-------	------

6КИ.082.55233

Цепи телесигнализации



Питание электродвигателя заводки пружины



К устройству сбора информации для АСУ

Выключатель включен
Выключатель отключен
Контрольное положение ВЭ
Рабочее положение ВЭ
Сигнал "ЗН включен"
Сигнал "ЗН отключен"
Отключен выключатель автоматический
Местное управление разрешено
Дистанционное управление разрешено
Общая

Инв. N подл. Подп. и дата / Взам. инв. N Инв. N дубл. Подп. и дата

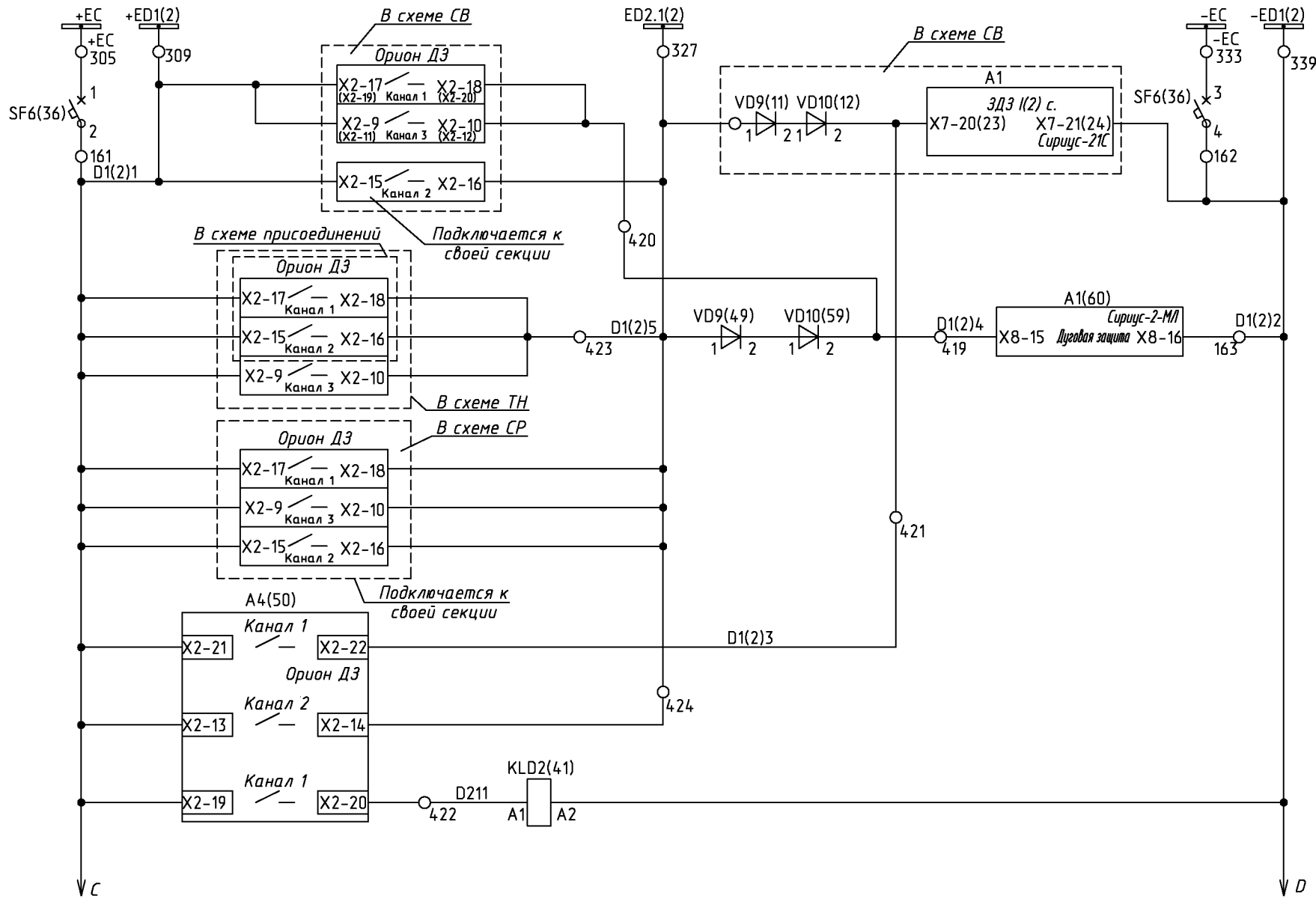
Изм.	Лист	N докum.	Подп.	Дата
------	------	----------	-------	------

6КИ.082.55233

Лист 9

Формат А4

Защита от дуговых замыканий

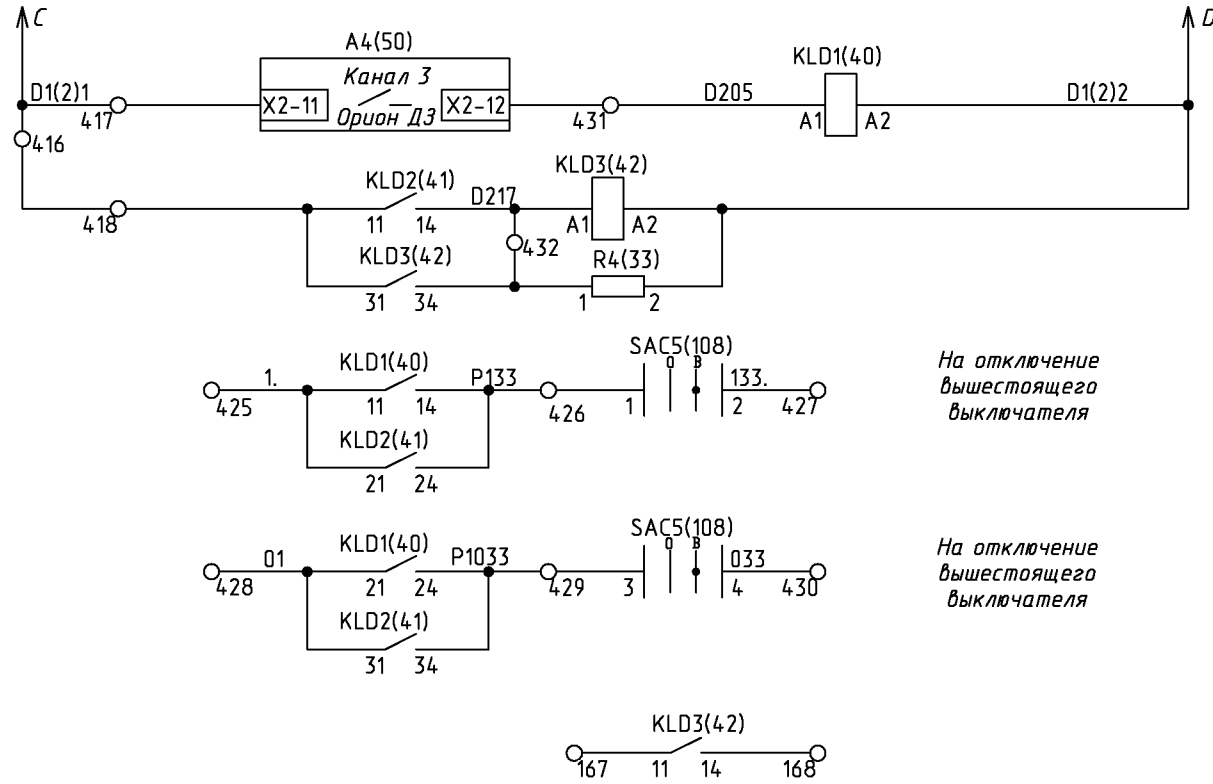


- Образование шин ДЗ секции
- Отключение СВ от присоед. 1(2) секции
- Отключение линии 35кВ от ДЗ секции с контролем по току
- Датчики присоед. и ТН
- Датчики СР отсека сб. шин, отсека ввода/вывода, отсека ВЭ
- Цепи ДЗ в отсеке выкл-ля линии 35кВ
- Датчик сб. шин линии 35кВ
- Цепи ДЗ в отсеке выкл-ля линии 35кВ

Инв. N подл. Подп. и дата / Инв. N дубл. Подп. и дата

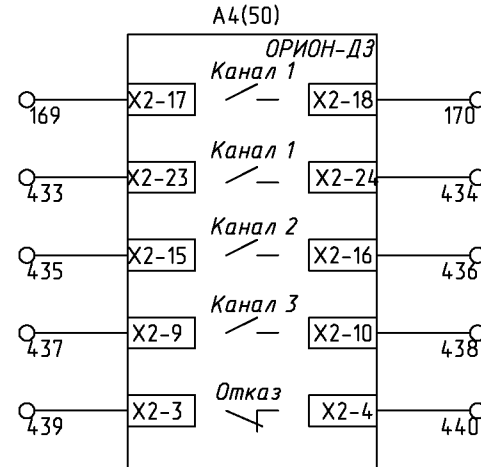
Изм.	Лист	N докum.	Подп.	Дата
------	------	----------	-------	------

Защита от дуговых замыканий



На отключение
вышестоящего
выключателя

На отключение
вышестоящего
выключателя



Цепи ДЗ в отсеке
ввода/вывода
выключателя линии
35кВ

Реле запрета АВР
при срабатывании
ЗДЗ

В схему отключения
вышестоящего
выключателя при ЗДЗ в
шкафу линии 35 кВ

В схему ТН 35 кВ
Блокировка АВР

Дуговая защита
отсека
выключателя

Дуговая защита
отсека
сборных шин

Дуговая защита
отсека
ввода/вывода

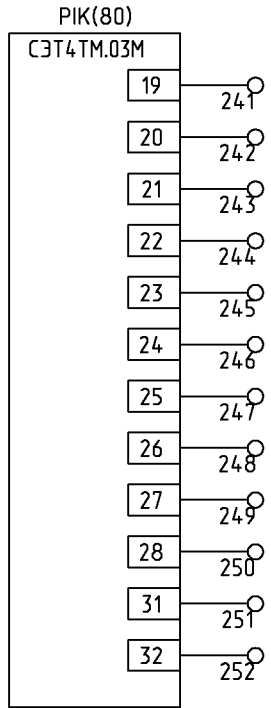
"Неисправность
ОРИОН-ДЗ"

Резерв

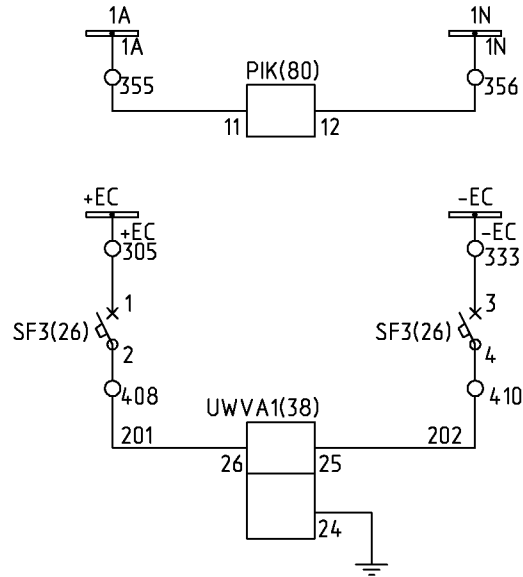
Инв. N подл. Подп. и дата / Инв. N подл. Подп. и дата / Инв. N подл. Подп. и дата / Инв. N подл. Подп. и дата

Изм.	Лист	N докум.	Подп.	Дата

6КИ.082.55233



Импульсные выходы счетчика



Резервное питание счетчика

Питание устройства ЭНИП-2

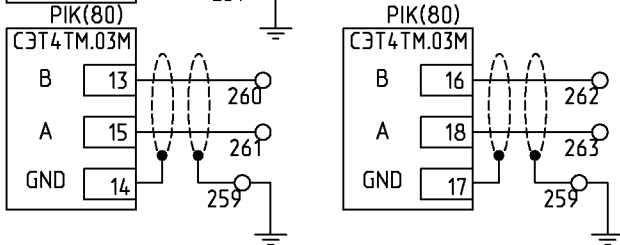
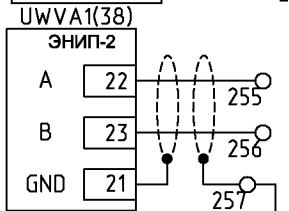
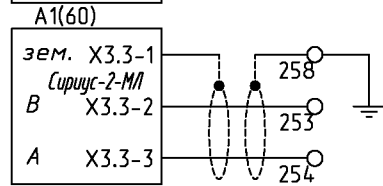
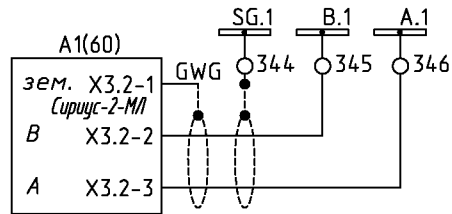
Инв. N подл. Подп. и дата / Инв. N дубл. Подп. и дата / Инв. N дубл. Подп. и дата

Изм.	Лист	N докум.	Подп.	Дата

6КИ.082.55233

Лист
12

Формат А4



Линия связи
RS485
Сириуса-2-М1

Дополнительная
линия связи
RS485
Сириуса-2-М1

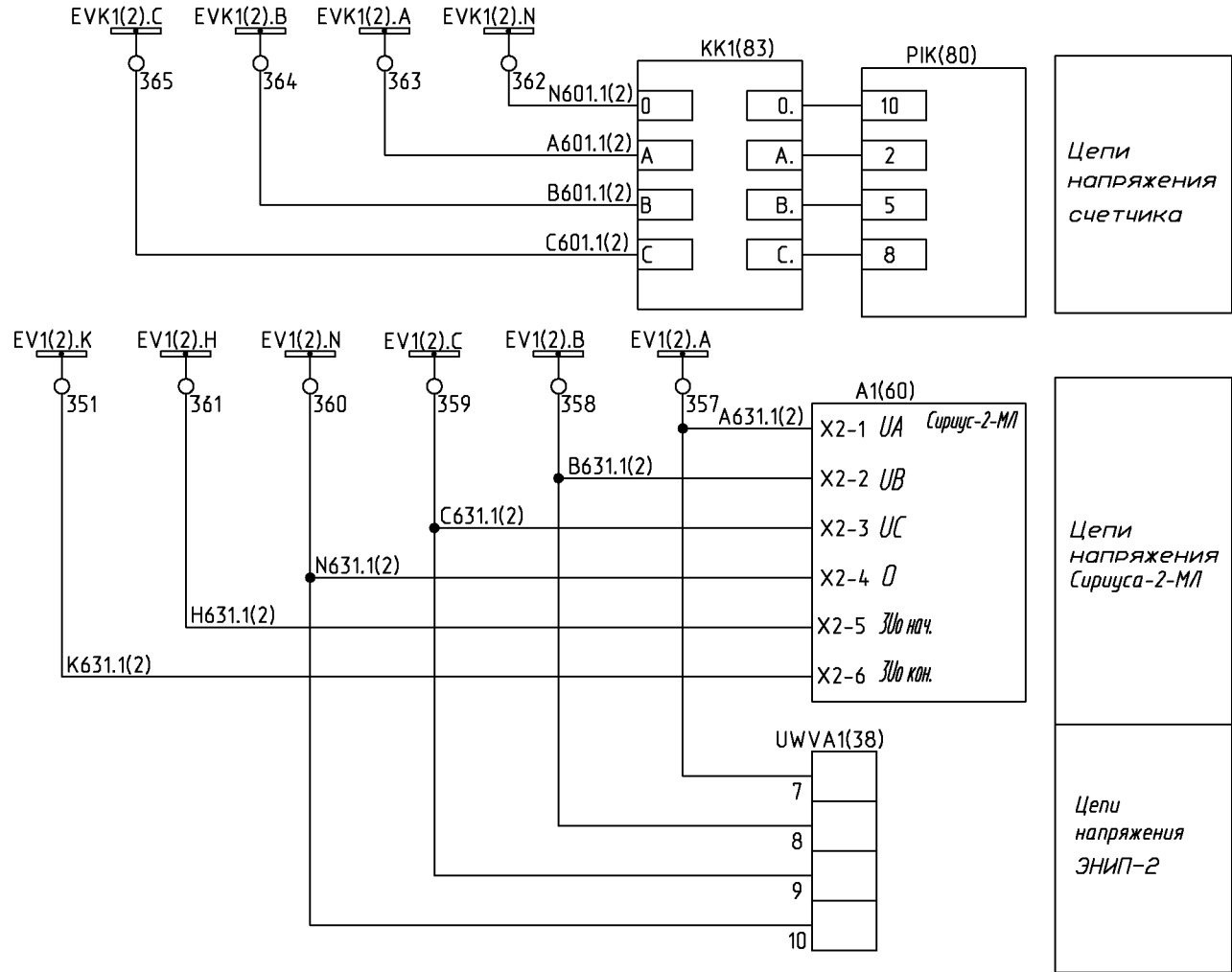
Линия связи
(RS-485-1)
ЭНИП-2

Линия связи
RS-485
счетчика

Инв. N подл. Подп. и дата / Инв. N дубл. Подп. и дата / Инв. N зам. инв. N

Изм.	Лист	N докум.	Подп.	Дата
------	------	----------	-------	------

Цепи напряжения



Цепи
напряжения
счетчика

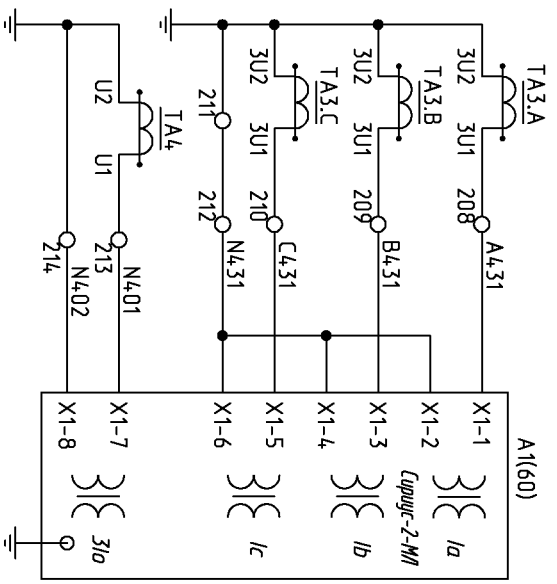
Цепи
напряжения
Сириус-2-МЛ

Цепи
напряжения
ЭНИП-2

Инв. N подл. / Подп. и дата / Инв. N дубл. / Подп. и дата

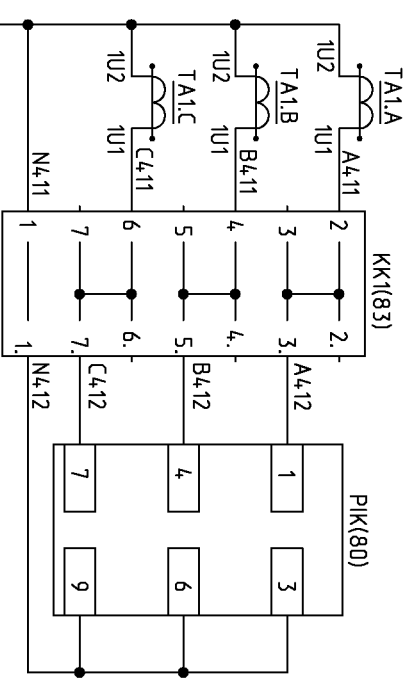
ЭЭ755.780.ИК9

Токовые цепи

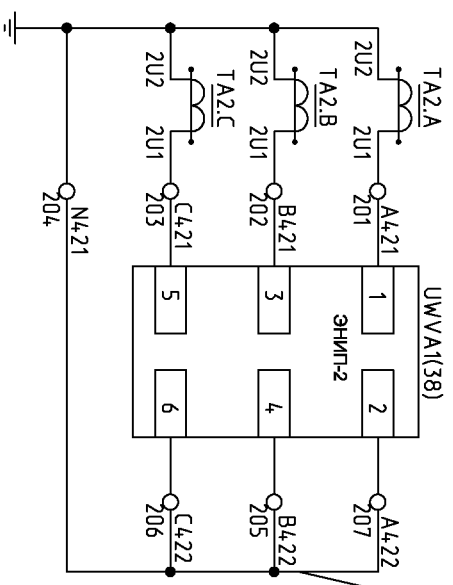


Измерение тока, МТЗ, ускорение МТЗ, защита от обрыва фаз

Защита от замыкания на землю



Токовые цепи счетчика



Токовые цепи преобразователя ЭНИП-2

Технологическая перемычка
снять при наладке

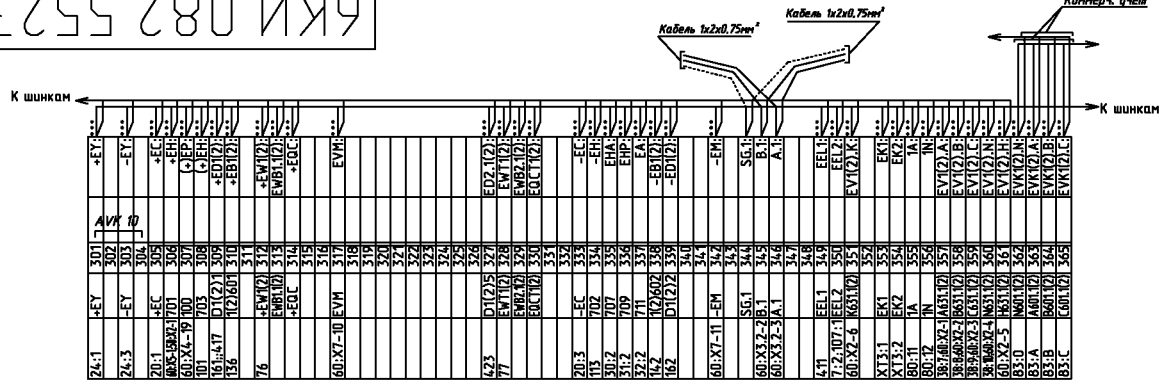
Инв.№ подл.	Подп. и дата	Взам.инв.№	Инв.№ дубл.	Подп. и дата

Изм.	Лист	№ докум.	Подп.	Дата	6КИ.082.55233	Лист 15

Формат А4

6КИ.082.55233

Задняя стенка




38:1	AA:21	201:9	ТАА:А	201:9	ТАА:А	201:9
38:3	BA:21	202:6	ТАА:В	202:6	ТАА:В	202:6
38:5	CA:21	203:6	ТАА:С	203:6	ТАА:С	203:6
38:4	BA:22	204:6	ТАА:В	204:6	ТАА:В	204:6
38:6	CA:22	205:6	ТАА:С	205:6	ТАА:С	205:6
38:7	AA:22	206:6	ТАА:А	206:6	ТАА:А	206:6
38:8	BA:23	207:6	ТАА:В	207:6	ТАА:В	207:6
38:9	CA:23	208:6	ТАА:С	208:6	ТАА:С	208:6
38:10	AA:23	209:6	ТАА:А	209:6	ТАА:А	209:6
38:11	BA:24	210:6	ТАА:В	210:6	ТАА:В	210:6
38:12	CA:24	211:6	ТАА:С	211:6	ТАА:С	211:6
38:13	AA:24	212:6	ТАА:А	212:6	ТАА:А	212:6
38:14	BA:25	213:6	ТАА:В	213:6	ТАА:В	213:6
38:15	CA:25	214:6	ТАА:С	214:6	ТАА:С	214:6
38:16	AA:25	215:6	ТАА:А	215:6	ТАА:А	215:6
38:17	BA:26	216:6	ТАА:В	216:6	ТАА:В	216:6
38:18	CA:26	217:6	ТАА:С	217:6	ТАА:С	217:6
38:19	AA:26	218:6	ТАА:А	218:6	ТАА:А	218:6
38:20	BA:27	219:6	ТАА:В	219:6	ТАА:В	219:6
38:21	CA:27	220:6	ТАА:С	220:6	ТАА:С	220:6
38:22	AA:27	221:6	ТАА:А	221:6	ТАА:А	221:6
38:23	BA:28	222:6	ТАА:В	222:6	ТАА:В	222:6
38:24	CA:28	223:6	ТАА:С	223:6	ТАА:С	223:6
38:25	AA:28	224:6	ТАА:А	224:6	ТАА:А	224:6
38:26	BA:29	225:6	ТАА:В	225:6	ТАА:В	225:6
38:27	CA:29	226:6	ТАА:С	226:6	ТАА:С	226:6
38:28	AA:29	227:6	ТАА:А	227:6	ТАА:А	227:6
38:29	BA:30	228:6	ТАА:В	228:6	ТАА:В	228:6
38:30	CA:30	229:6	ТАА:С	229:6	ТАА:С	229:6
38:31	AA:30	230:6	ТАА:А	230:6	ТАА:А	230:6
38:32	BA:31	231:6	ТАА:В	231:6	ТАА:В	231:6
38:33	CA:31	232:6	ТАА:С	232:6	ТАА:С	232:6
38:34	AA:31	233:6	ТАА:А	233:6	ТАА:А	233:6
38:35	BA:32	234:6	ТАА:В	234:6	ТАА:В	234:6
38:36	CA:32	235:6	ТАА:С	235:6	ТАА:С	235:6
38:37	AA:32	236:6	ТАА:А	236:6	ТАА:А	236:6
38:38	BA:33	237:6	ТАА:В	237:6	ТАА:В	237:6
38:39	CA:33	238:6	ТАА:С	238:6	ТАА:С	238:6
38:40	AA:33	239:6	ТАА:А	239:6	ТАА:А	239:6
38:41	BA:34	240:6	ТАА:В	240:6	ТАА:В	240:6
38:42	CA:34	241:6	ТАА:С	241:6	ТАА:С	241:6
38:43	AA:34	242:6	ТАА:А	242:6	ТАА:А	242:6
38:44	BA:35	243:6	ТАА:В	243:6	ТАА:В	243:6
38:45	CA:35	244:6	ТАА:С	244:6	ТАА:С	244:6
38:46	AA:35	245:6	ТАА:А	245:6	ТАА:А	245:6
38:47	BA:36	246:6	ТАА:В	246:6	ТАА:В	246:6
38:48	CA:36	247:6	ТАА:С	247:6	ТАА:С	247:6
38:49	AA:36	248:6	ТАА:А	248:6	ТАА:А	248:6
38:50	BA:37	249:6	ТАА:В	249:6	ТАА:В	249:6
38:51	CA:37	250:6	ТАА:С	250:6	ТАА:С	250:6
38:52	AA:37	251:6	ТАА:А	251:6	ТАА:А	251:6
38:53	BA:38	252:6	ТАА:В	252:6	ТАА:В	252:6
38:54	CA:38	253:6	ТАА:С	253:6	ТАА:С	253:6
38:55	AA:38	254:6	ТАА:А	254:6	ТАА:А	254:6
38:56	BA:39	255:6	ТАА:В	255:6	ТАА:В	255:6
38:57	CA:39	256:6	ТАА:С	256:6	ТАА:С	256:6
38:58	AA:39	257:6	ТАА:А	257:6	ТАА:А	257:6
38:59	BA:40	258:6	ТАА:В	258:6	ТАА:В	258:6
38:60	CA:40	259:6	ТАА:С	259:6	ТАА:С	259:6
38:61	AA:40	260:6	ТАА:А	260:6	ТАА:А	260:6
38:62	BA:41	261:6	ТАА:В	261:6	ТАА:В	261:6
38:63	CA:41	262:6	ТАА:С	262:6	ТАА:С	262:6
38:64	AA:41	263:6	ТАА:А	263:6	ТАА:А	263:6
38:65	BA:42	264:6	ТАА:В	264:6	ТАА:В	264:6
38:66	CA:42	265:6	ТАА:С	265:6	ТАА:С	265:6
38:67	AA:42	266:6	ТАА:А	266:6	ТАА:А	266:6
38:68	BA:43	267:6	ТАА:В	267:6	ТАА:В	267:6
38:69	CA:43	268:6	ТАА:С	268:6	ТАА:С	268:6
38:70	AA:43	269:6	ТАА:А	269:6	ТАА:А	269:6
38:71	BA:44	270:6	ТАА:В	270:6	ТАА:В	270:6
38:72	CA:44	271:6	ТАА:С	271:6	ТАА:С	271:6
38:73	AA:44	272:6	ТАА:А	272:6	ТАА:А	272:6
38:74	BA:45	273:6	ТАА:В	273:6	ТАА:В	273:6
38:75	CA:45	274:6	ТАА:С	274:6	ТАА:С	274:6
38:76	AA:45	275:6	ТАА:А	275:6	ТАА:А	275:6
38:77	BA:46	276:6	ТАА:В	276:6	ТАА:В	276:6
38:78	CA:46	277:6	ТАА:С	277:6	ТАА:С	277:6
38:79	AA:46	278:6	ТАА:А	278:6	ТАА:А	278:6
38:80	BA:47	279:6	ТАА:В	279:6	ТАА:В	279:6
38:81	CA:47	280:6	ТАА:С	280:6	ТАА:С	280:6
38:82	AA:47	281:6	ТАА:А	281:6	ТАА:А	281:6
38:83	BA:48	282:6	ТАА:В	282:6	ТАА:В	282:6
38:84	CA:48	283:6	ТАА:С	283:6	ТАА:С	283:6
38:85	AA:48	284:6	ТАА:А	284:6	ТАА:А	284:6
38:86	BA:49	285:6	ТАА:В	285:6	ТАА:В	285:6
38:87	CA:49	286:6	ТАА:С	286:6	ТАА:С	286:6
38:88	AA:49	287:6	ТАА:А	287:6	ТАА:А	287:6
38:89	BA:50	288:6	ТАА:В	288:6	ТАА:В	288:6
38:90	CA:50	289:6	ТАА:С	289:6	ТАА:С	289:6
38:91	AA:50	290:6	ТАА:А	290:6	ТАА:А	290:6
38:92	BA:51	291:6	ТАА:В	291:6	ТАА:В	291:6
38:93	CA:51	292:6	ТАА:С	292:6	ТАА:С	292:6
38:94	AA:51	293:6	ТАА:А	293:6	ТАА:А	293:6
38:95	BA:52	294:6	ТАА:В	294:6	ТАА:В	294:6
38:96	CA:52	295:6	ТАА:С	295:6	ТАА:С	295:6
38:97	AA:52	296:6	ТАА:А	296:6	ТАА:А	296:6
38:98	BA:53	297:6	ТАА:В	297:6	ТАА:В	297:6
38:99	CA:53	298:6	ТАА:С	298:6	ТАА:С	298:6
38:100	AA:53	299:6	ТАА:А	299:6	ТАА:А	299:6

Дно релейного шкафа

5:15	703	701:1	308
60:Х4-13	703	90:2	
5:15	75	10:3	9:1
5:18	71	10:4	60:Х4-18
5:18	73	10:5	9:2
90:1	90:1	10:6	48:2
5:23	93	10:8	60:Х5-6
5:33	95	10:9	4:31
60:Х5-5		11:0	
		11:1	
		11:2	
91:2	702	91:2	3:34
91:2	702	91:2	
90:2	702	91:5	2:26
101:9	11	11:6	
5:21	12	11:7	
5:22	13	11:8	
5:50	14	11:9	
5:51	15	12:0	
305:34	16	12:1	
305:22	17	12:2	
21:12	18	12:3	
	124	12:4	
	125	12:5	
101:10	110	12:6	
101:4	119	12:7	
	121	12:8	
	122	12:9	
101:8		13:0	
60:Х6-12		13:1	
11:8		13:2	
60:Х6-19		13:3	
5:11	11	13:4	
60:Х6-20		13:5	3:0
5:45	(2)610	13:6	
301:1	(2)610	13:7	65:2
5:46	(2)624	13:8	
301:2	13:9	13:9	65:3
65:4	(2)642	14:0	
	14:1	14:1	
(2)602	14:2	14:2	3:8
65:1	(2)602	14:3	
5:57	(2)688	14:4	
5:58	(2)689	14:5	
	14:6	14:6	
	14:7	14:7	
	14:8	14:8	
	14:9	14:9	28:2
60:Х7-22	AK10	15:0	
60:Х7-24	AK10	15:1	28:4
60:Х7-25	AK10	15:2	
60:Х7-26	AK10	15:3	
60:Х7-27	AK10	15:4	
60:Х7-28	AK10	15:5	
60:Х7-29	AK10	15:6	
60:Х7-30	AK10	15:7	
60:Х7-31	AK10	15:8	
60:Х7-32	AK10	15:9	
60:Х7-33	AK10	16:0	30:9
60:Х7-34	AK10	16:1	30:9
60:Х7-35	AK10	16:2	30:9
60:Х7-36	AK10	16:3	30:9
60:Х7-37	AK10	16:4	30:9
60:Х7-38	AK10	16:5	30:9
60:Х7-39	AK10	16:6	30:9
60:Х7-40	AK10	16:7	30:9
60:Х7-41	AK10	16:8	30:9
60:Х7-42	AK10	16:9	30:9
60:Х7-43	AK10	17:0	30:9
60:Х7-44	AK10	17:1	30:9
60:Х7-45	AK10	17:2	30:9
60:Х7-46	AK10	17:3	30:9
60:Х7-47	AK10	17:4	30:9
60:Х7-48	AK10	17:5	30:9
60:Х7-49	AK10	17:6	30:9
60:Х7-50	AK10	17:7	30:9
60:Х7-51	AK10	17:8	30:9
60:Х7-52	AK10	17:9	30:9
60:Х7-53	AK10	18:0	30:9
60:Х7-54	AK10	18:1	30:9
60:Х7-55	AK10	18:2	30:9
60:Х7-56	AK10	18:3	30:9
60:Х7-57	AK10	18:4	30:9
60:Х7-58	AK10	18:5	30:9

Боковина правая
Поворот на 90°

401	60:Х7-12
402	60:Х7-13
403	60:Х7-14
404	60:Х7-15
405	60:Х7-16
406	60:Х7-17
407	60:Х7-18

Поз. Обозн.	Наименование	Кол.	Примечание		
Перв. примен. 6КИ.084.232ПЭЗ	A1	Микропроцессорное устройство защиты			
		Сириус-21С-5А-220В-И1 ТУ3433-002-54933521-2009	1		
	A3	Модуль индикации мнемосхем КРУ-Мнемо-04-5-220	1		
	A4	Устройство защиты и управления Орион-ДЗ-В, с		по опросному листу	
		3 комплектами датчиков	1		
	A5	Устройство контроля напряжения EVI Исполнение			
		3	1		
	Справ. N К-130	EL1	Светильник полупроводниковый		
			СП-52.1БТ30А50Е220 (ЯШГК.432229ТУ)	1	
		EL2	Лампа полупроводниковая осветительная		
EL3		ЛПО-52БТ30А50Е220 (ЯШГК.432229ТУ)			
EL4			3		
HLG1		Лампа СКЛ12-Л-2-220 (Зеленая)			
		АДБК.432220.722ТУ	1		
HLR1		Лампа СКЛ12-К-2-220 (Красная)			
		АДБК.432220.722ТУ	1		
		HLW1	Лампа СКЛ12-Ж-2-220 (Желтая)		
		АДБК.432220.722ТУ	1		
Инв. N подл. Подп. и дата	KCC1	Модульный контактор 22.32.0.230.1320			
	KCT1		2	FINDER	
	KL1	Реле промежуточное 56.34.9.220.0000, розетка			
	KLK	типа 96.74 SMA с зажимом 096.71, модуль			
		99.01.9.220.99	2		
	R1	Резистор С5-35В 50 3,9 кОм +- 5%,			
	R2	ОЖО.467.541ТУ			
	R3		3		
	6КИ.084.232ПЭЗ				
	Изм.	Лист	N докум.	Подп.	Дата
Разраб.	Глушкова				
Проб.	Червякова				
Нач.бюро	Смирнов				
Н. контр.	Смирнов				
Утв.	Смирнов				
Монтаж электрический шкафа СВ 35кВ			Лист	Лист	Листов
Перечень элементов В-130.1214			А	1	3
Формат А4			 ОАО *Мосэлектросчетит*		

Поз. Обозн.	Наименование	Кол.	Примечание
RK1	Резистор С5-35В 100 68 Ом +-5%, ОЖО.467.541ТУ		
RK2			
RK3		3	
S1	Выключатель ВК42-15-102011-00 УХЛ4		
	ТУ3428-008-07612462-99	1	
SAC	Переключатель ПП53-1610621 УХЛ4		
	ТУ3424-009-32476017-2009	1	
SAC1	Переключатель ПП53-1610831 УХЛ4		
	ТУ3424-009-32476017-2009	1	
SAC3	Переключатель ПП53-1610801 УХЛ4		
SAC5	ТУ3424-009-32476017-2009	2	
SBC	Кнопка управления ABLFS-22 зеленая, 2з+2р, 230В, пост.ток	1	
SBT	Кнопка управления ABLFS-22 красная, 2з+2р, 230В, пост.ток	1	
SF	Выключатель LPN 2P In=10А, хар-ка С (33980)	1	
SF.1	Вспомогательный выключатель PS-LP-001S (34265)		
SF1.1			
SF2.1			
SF3.1			
SF5.1		5	
SF1	Выключатель LPN 2P In=2А, хар-ка С (33976)		
SF2			
SF3			
SF5		4	
UWVA1	Преобразователь измерительный многофункциональный ЭНИП-2-45/100-220-А2Е0-21		
	ТУ4221-892-53329198-07	1	
VD1	Штекер ST-1N4007 (2802329) + клемма UK4-TG		
VD10	(2812018)		
VD11			

Инв.№ подл. Подп. и дата / Инв.№ зам. инв. / Инв.№ дубл. Подп. и дата

Изм.	Лист	№ докум.	Подп.	Дата

6КИ.084.232ПЭЗ

Лист

2

Формат А4

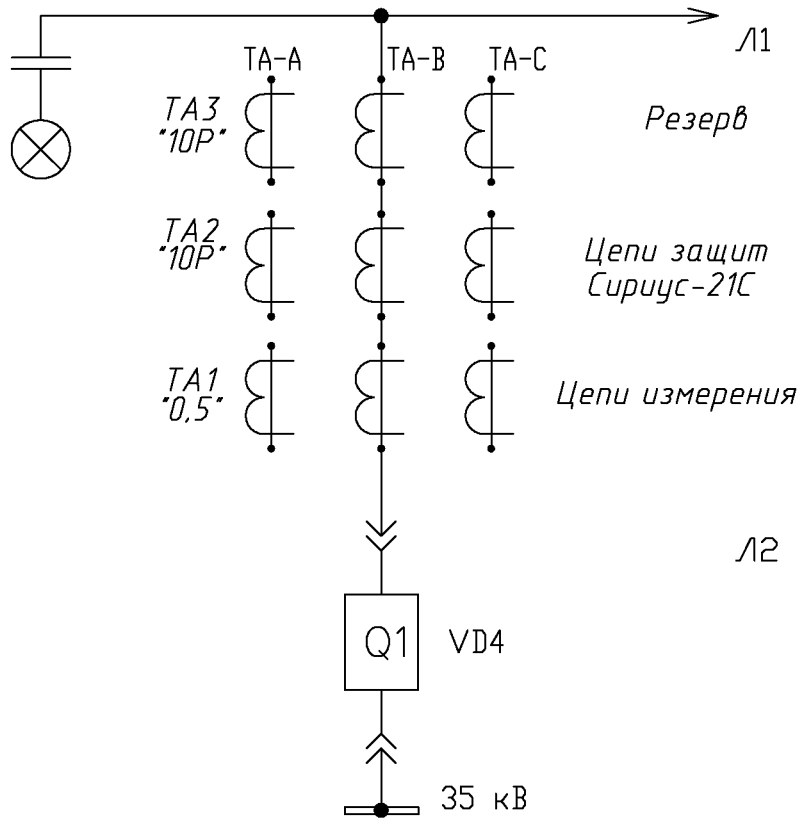
<i>Поз. Обозн.</i>	<i>Наименование</i>	<i>Кол.</i>	<i>Примечание</i>
VD12			
VD2			
VD3			
VD4			
VD5			
VD6			
VD9		10	Phoenix Contact
XS1	Розетка CDDF 72	1	
XS3	Розетка РП10-7*3* 8PO.364.025TY	1	

Инв. N подл. Подп. и дата / Инв. N зам. инв. N / Инв. N дубл. Подп. и дата

					6КИ.084.232ПЭ3	Лист
Изм.	Лист	N докум.	Подп.	Дата		3

6КИ.084.23233

Поясняющая схема главных цепей



- 1 В скобках указана маркировка проводов и шин для 2-ой секции шин.
- 2 X-обозначает номер присоединения.
- 3 Выводы устройства Орион-ДЗ-В:
 Канал 1 - отсек выключателя;
 Канал 2 - отсек сборных шин;
 Канал 3 - отсек ввода-вывода.

6КИ.084.23233

Монтаж электрический
шкафа СВ 35кВ
Схема электрическая
принципиальная

Лит.	Масса	Масштаб
A	-	-
Лист	1	Листов 14

В-130.1214

ОАО
"Мосэлектротрим"

Перв. примен.
6КИ.084.23233

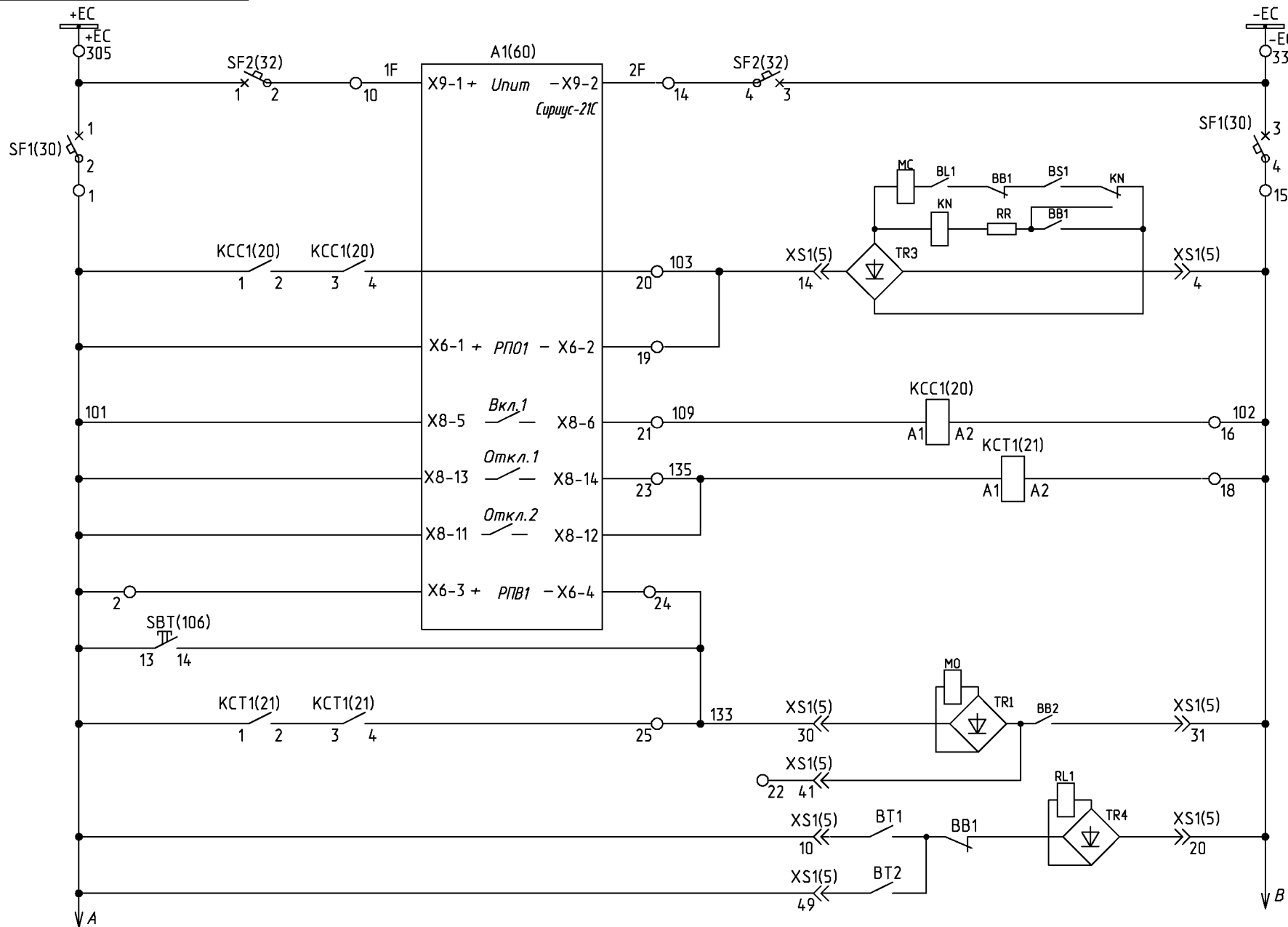
Справ. N
К-130

Инв. N подл. Подп. и дата
Инв. N зам. инв. N Инв. N дубл. Подп. и дата

Изм.	Лист	N докцм.	Подп.	Дата
Разраб.	Глушкова			
Пров.	Червякова			
Т. контр.				
Нач. бюро	Смирнов			
Н. контр.	Смирнов			
Утв.	Смирнов			

6КИ.084.232Э3

Цепи оперативного тока



Шинки питания опер. цепей
Питание "Сириус-21С"
Автомат питания опер. цепей
Цепь включения выключателя
Реле положения "Отключено"
Промреле включения
Промреле отключения
Реле положения "Включено"
Аварийное отключения кнопкой
Цепь отключения выключателя
Эл. магнит блокировки включения

Инв. N подл. Подп. и дата Взам. инв. N Инв. N дубл. Подп. и дата

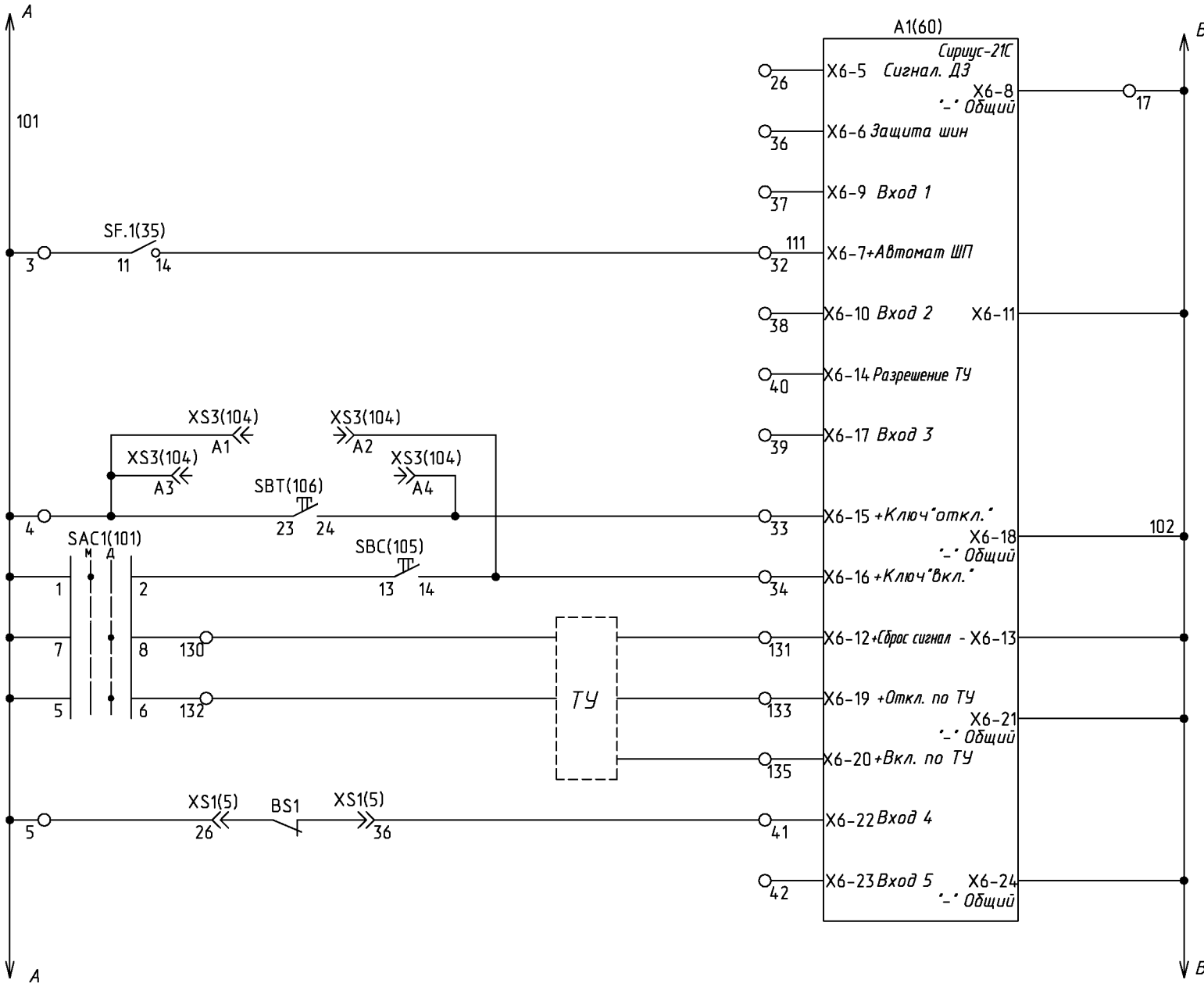
Изм.	Лист	N докум.	Подп.	Дата
------	------	----------	-------	------

6КИ.084.232Э3

Лист
2

Формат А4

Цепи оперативного тока



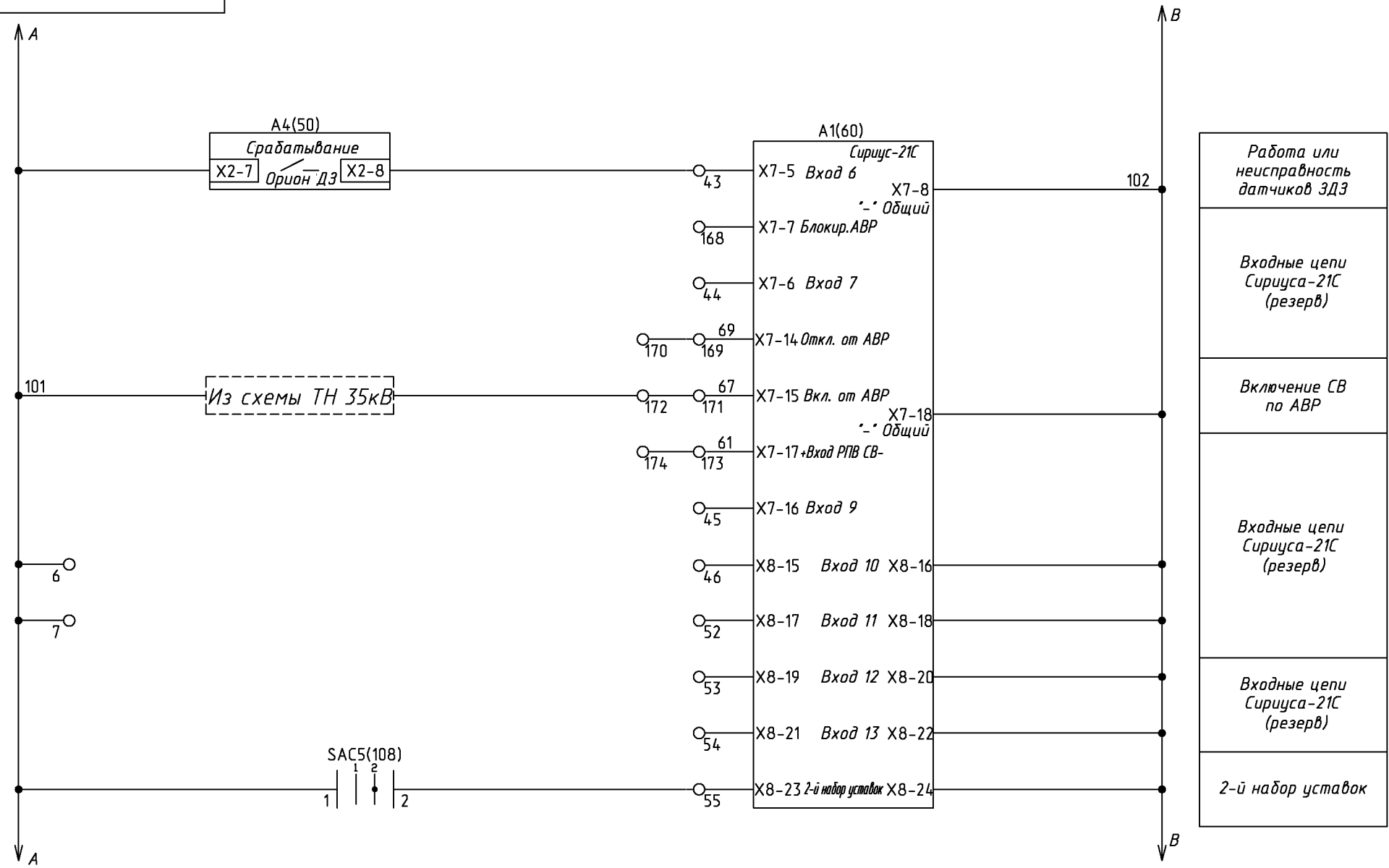
Входные цепи Сириуса-21С (резерв)
Отключение от ДЭШ
Входные цепи Сириуса-21С (резерв)
Контроль автомата питания эл. магнита привода выключателя
Входные цепи Сириуса-21С (резерв)
Кнопка "откл"
Кнопка "вкл"
Сброс реле и светодиодов устройства "Сириус-21С"
Отключение и включение по ТУ
Сигнал пружина не взведена
Входные цепи Сириуса-21С (резерв)

Ивв.Н подл. Подп. и дата Взам.инв.Ивв.Н дубл. Подп. и дата

Изм.	Лист	N докум.	Подп.	Дата
------	------	----------	-------	------

6КИ.084.232Э3

Цепи оперативного тока



Инв. N подл. Подп. и дата / Инв. N дубл. Подп. и дата / Инв. N дубл. Подп. и дата

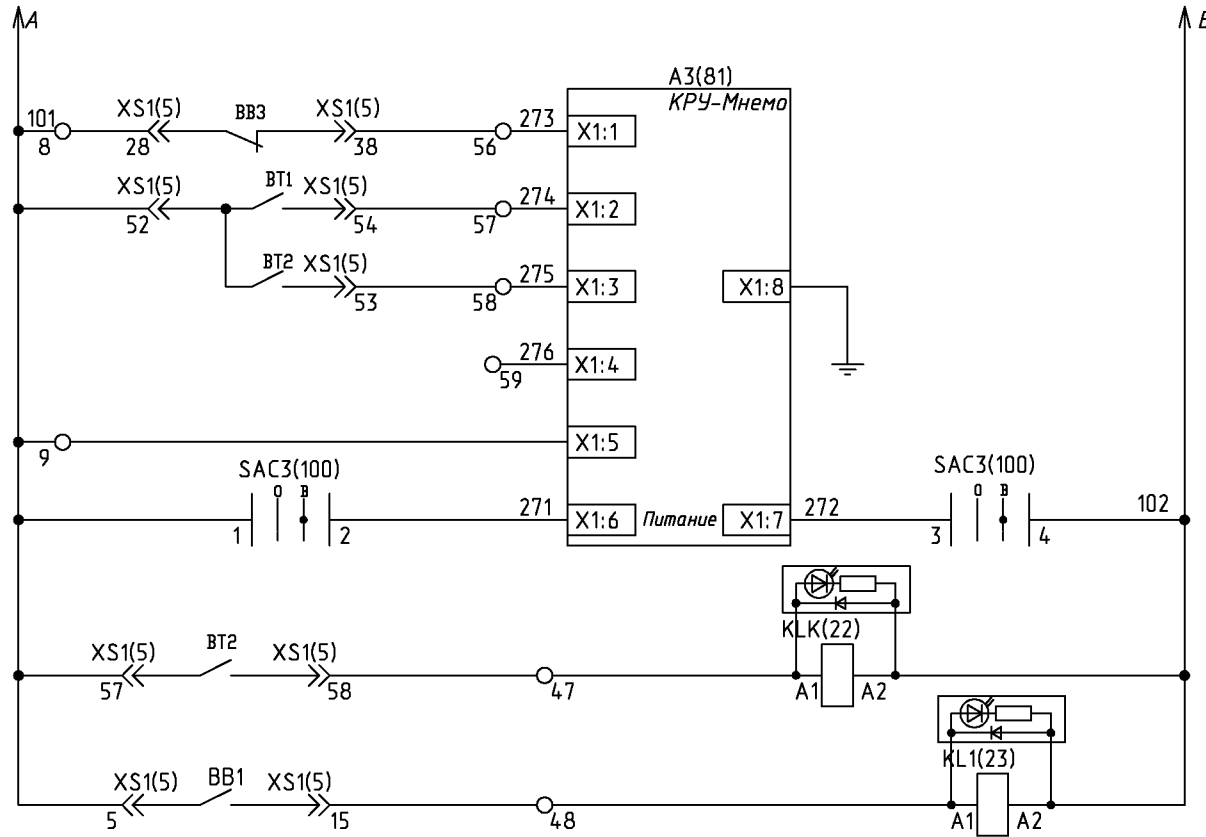
Изм.	Лист	N докум.	Подп.	Дата

6КИ.084.232Э3

Лист
4

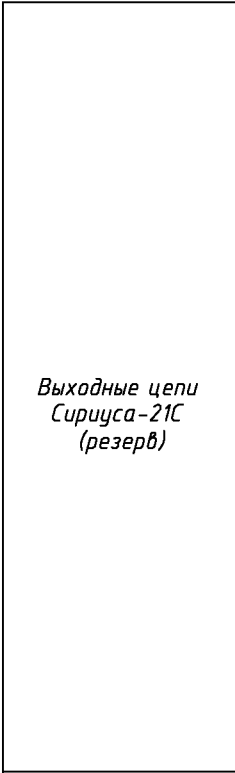
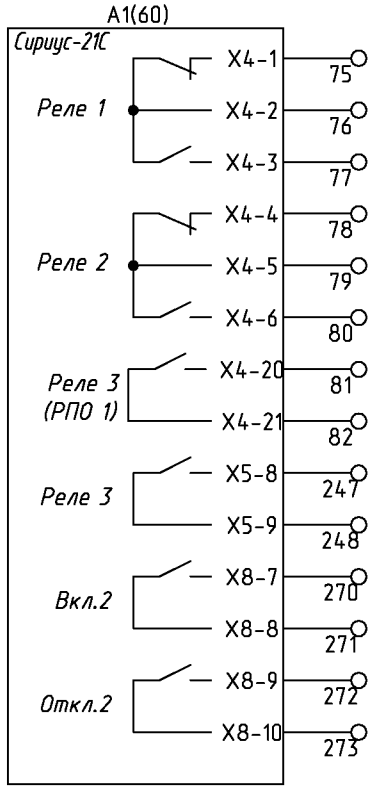
Формат А4

Цепи оперативного тока



Выключатель отключен	Активная мнемосхема
Рабочее положение ВЭ	
Контрольное положение ВЭ	
Резерв	
Сигнал подключенного состояния разъема вторичных цепей ВЭ	
Питание КРУ-Мнемо	
Реле-повторитель контрольного положения ВЭ	
Реле-повторитель положения выключателя	

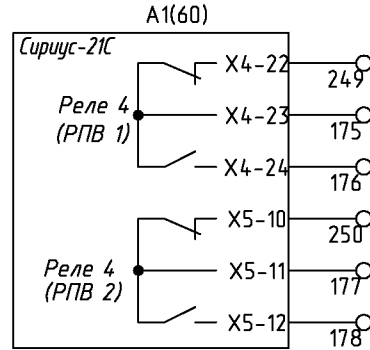
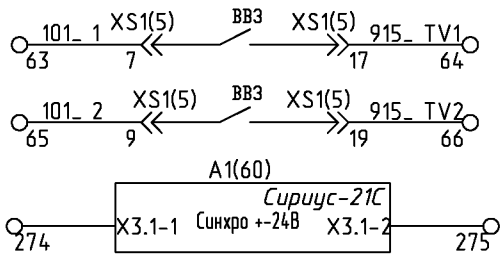
Инв. N подл. / Подп. и дата / Взам. инв. N / Инв. N дубл. / Подп. и дата



В схему
шинного ТН
35кВ 1с.ш.

В схему
шинного ТН
35кВ 2с.ш.

Резерв

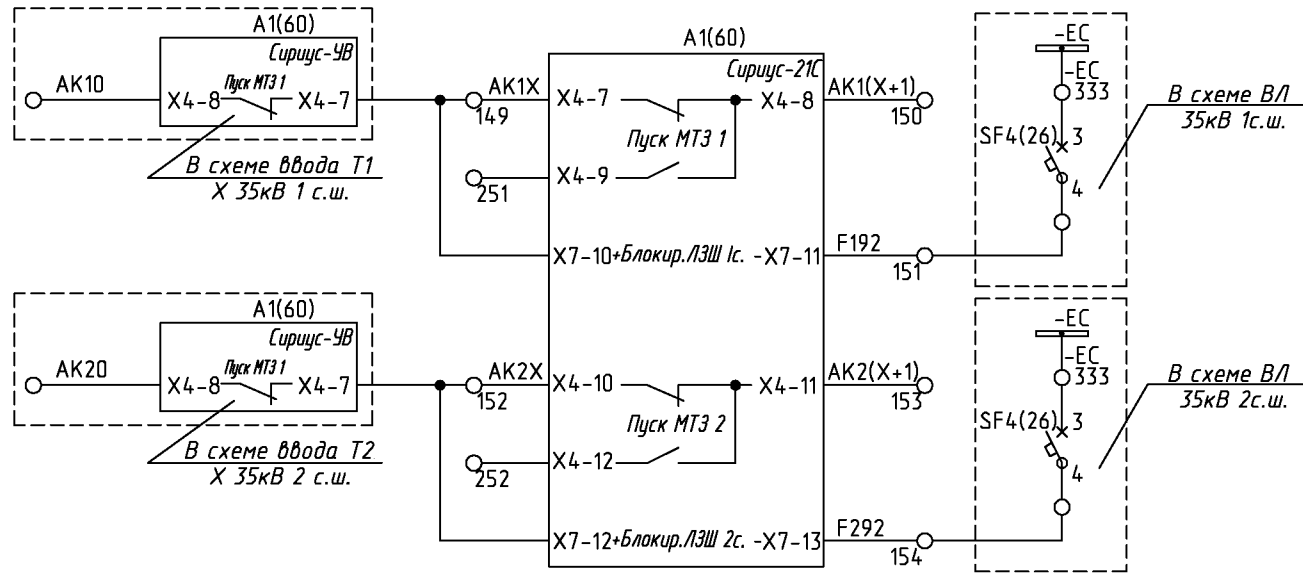


Выходные цепи
Сириуса-21С
В схему
шинного ТН

Инв. и дата. Взв. инв. и дата. Подп. и дата.

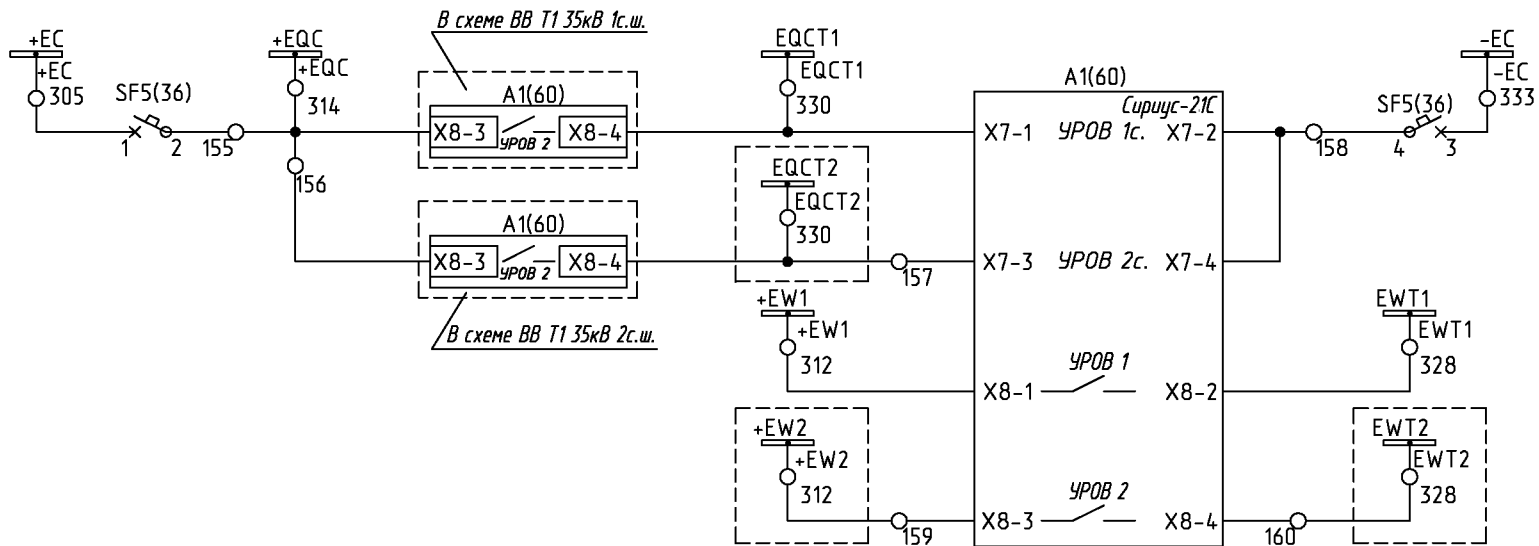
6KI.084.23233

Последовательная схема ЛЗШ



Блокировка МТЗ
СВ 35кВ
(последоват. ЛЗШ)
35кВ при КЗ на
ВВ Т1(2) 35кВ
1 и 2 с.ш.

Цепи УРОВ



Отключение СВ 35кВ
от УРОВ
ВВ Т1(2) 35кВ

Отключение
ВЛ 35кВ 1с.ш.
от УРОВ СВ 35кВ

Отключение
ВЛ 35кВ 2с.ш.
от УРОВ СВ 35кВ

Инв. N подл. Подп. и дата / Взам. инв. N Инв. N дубл. Подп. и дата

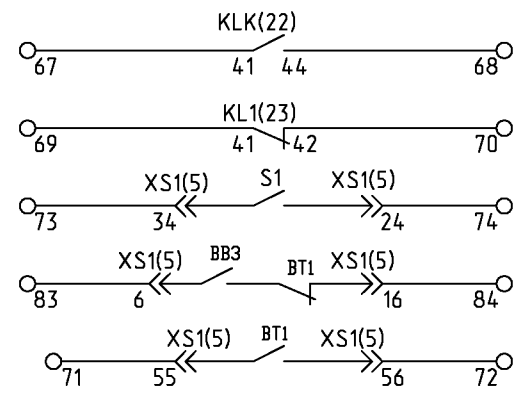
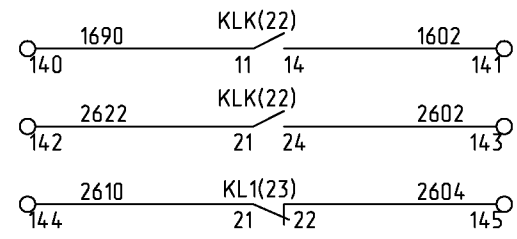
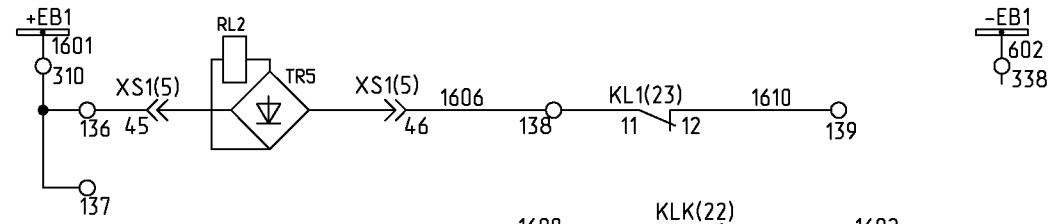
Изм.	Лист	N докум.	Подп.	Дата
------	------	----------	-------	------

6KI.084.23233

Лист
8

6КИ.084.232Э3

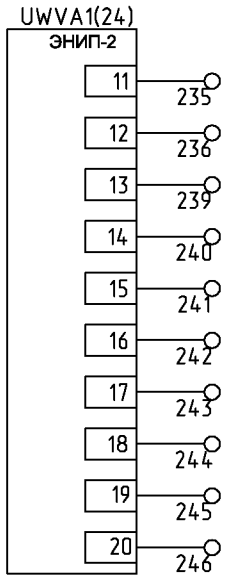
Цепи оперативной блокировки



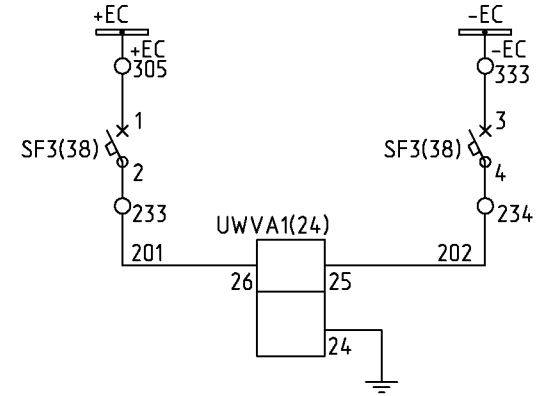
Шинки оперативной блокировки	В схему оперативной блокировки
Блок-замок ВЭ	
Контрольное положение ВЭ	
Контрольное положение ВЭ	В схему оперативной блокировки 2 секции
Выключатель отключен	

Контрольное положение ВЭ	Резерв
Положение выключателя	
Сигнал "Пружина взведена"	
Сигнал о сбоях при включении	
Рабочее положение ВЭ	

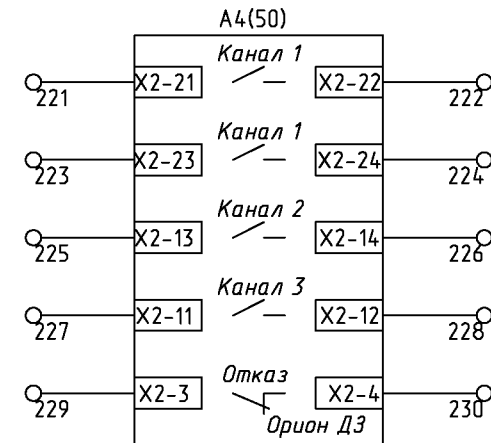
Инв. N подл. / Подп. и дата / Взам. инв. N / Инв. N дубл. / Подп. и дата



Дискретные
входы
ЭНИП-2



Питание
устройства
ЭНИП-2



Дугловая защита
отсека
выключателя

Дугловая защита
отсека сборных
шин

Дугловая защита
отсека
ввода/вывода

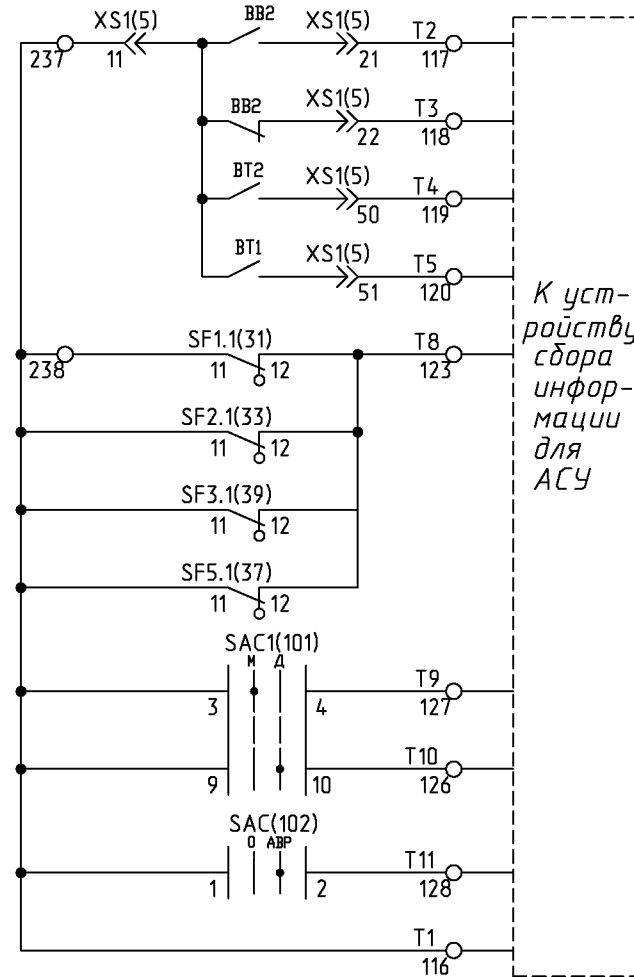
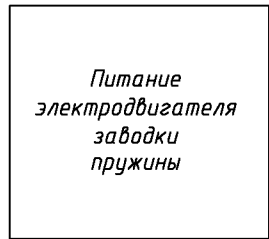
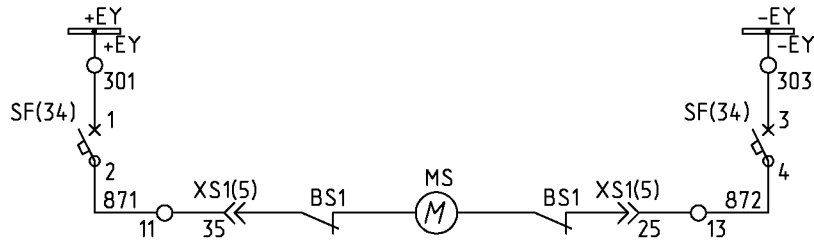
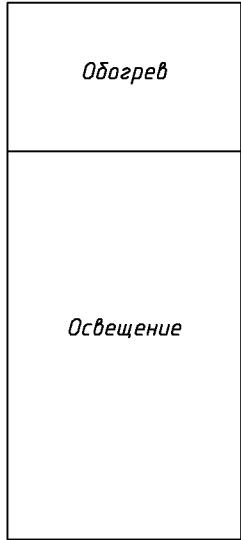
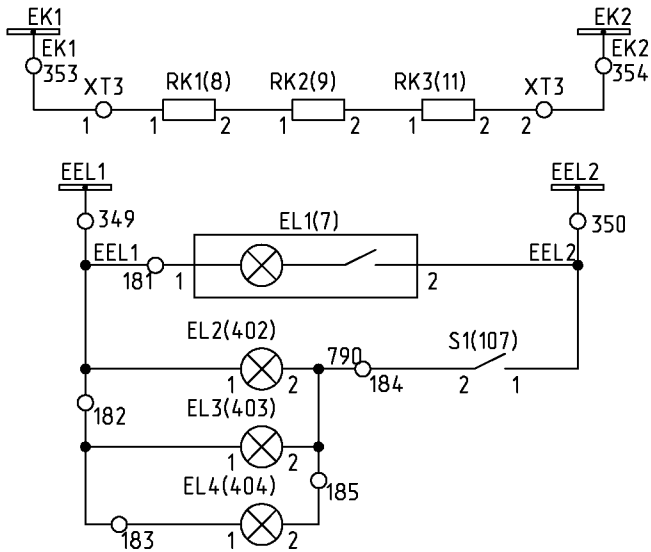
Неисправность
Орион-ДЗ

Инв. N подл. Подп. и дата / Взам. инв. N Инв. N дубл. Подп. и дата

Изм.	Лист	N докум.	Подп.	Дата

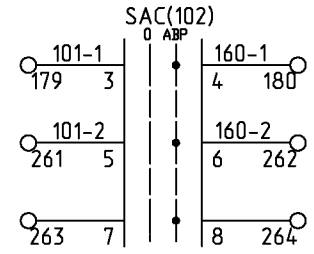
6КИ.084.23233

Цепи телесигнализации

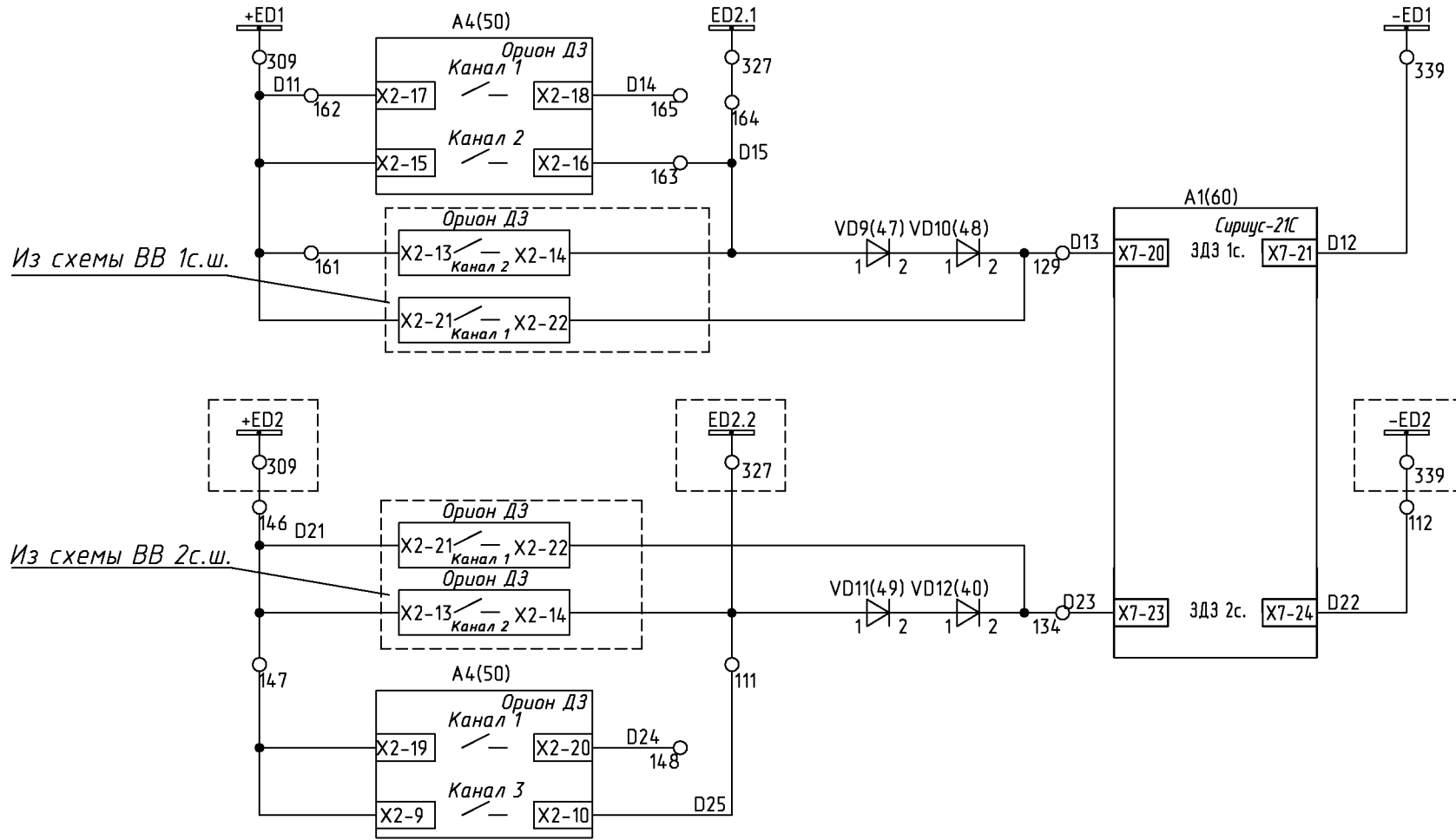


К устройству сбора информации для АСУ

Выключатель включен
Выключатель отключен
Контрольное положение ВЗ
Рабочее положение ВЗ
Отключен выключатель автоматический
Местное управление разрешено
Дистанционное управление разрешено
Разрешение АВР
Общий
Разрешение АВР в схему ТН 35кВ 1с.ш.
Разрешение АВР в схему ТН 35кВ 2с.ш.
Разрешение АВР (резерв)



Инв. N подл. Подп. и дата / Взам. инв. N / Инв. N дубл. / Подп. и дата



Из схемы ВВ 1с.ш.

Из схемы ВВ 2с.ш.

Шинки ЗДЗ

Датчики ДЗ в отсеках выключателя и сборных шин (На отключ. ВВ 1с.ш. при ДЗ в СВ)

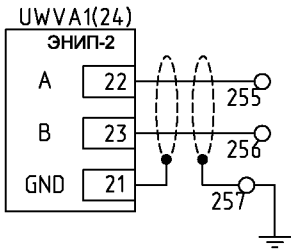
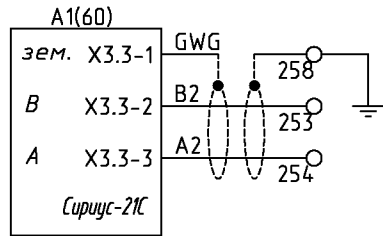
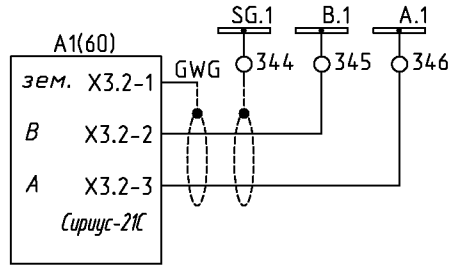
Отключение СВ 20кВ при действии ЗДЗ на вводе 1 или 2 с.ш. либо присоединений 1 или 2 с.ш. с блокир. при ДЗ в шкафу СВ

Датчики ДЗ в отсеках выключателя и ввода/вывода (На отключ. ВВ 2с.ш. при ДЗ в СВ)

Инв. N подл. Подп. и дата / Взам. инв. N Инв. N дубл. Подп. и дата

Изм.	Лист	N докум.	Подп.	Дата

Цепи АСУ

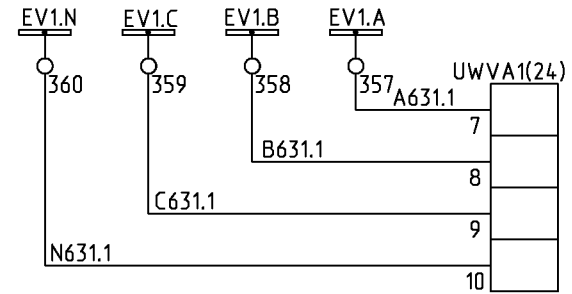


Линия связи RS485 Сириуса

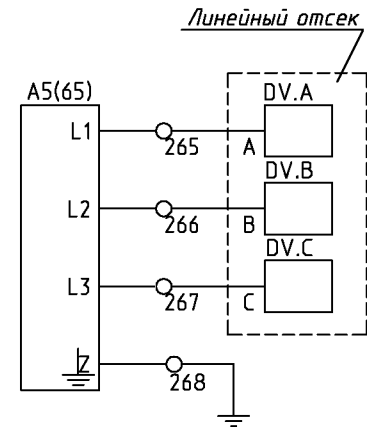
Дополнительная линия связи RS485 Сириуса

Линия связи (RS-485-1) ЭНИП-2

Цепи напряжения

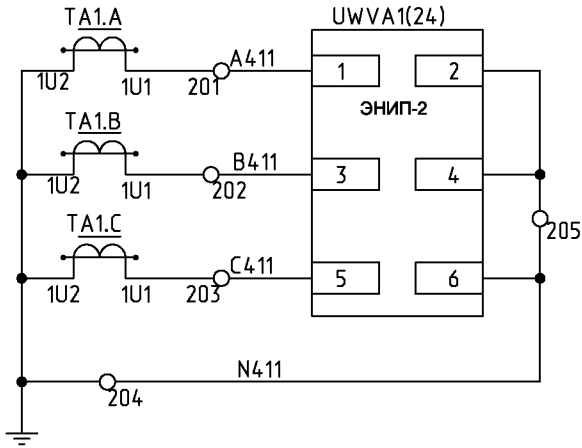


Цепи напряжения ЭНИП-2

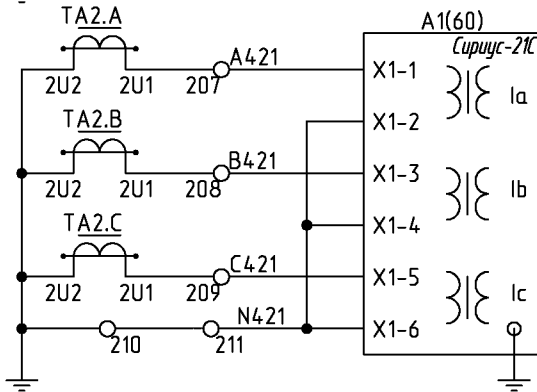


Индикатор высокого напряжения

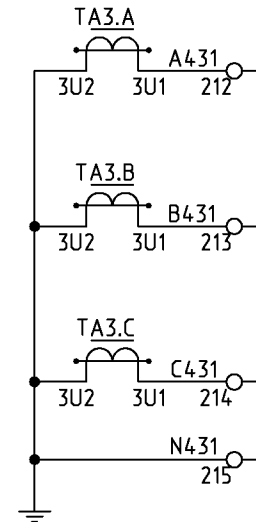
Инв. N подл. / Подп. и дата / Взам. инв. N / Инв. N дубл. / Подп. и дата



Токовые цепи
преобразователя
ЭНИП-2




Измерение тока,
МТЗ, защита от
обрыва фаз,
РПН



Резерв

Инв.№ подл./Подп. и дата/Взам.инв.№/Инв.№ дубл./Подп. и дата

Изм.	Лист	№ док-м.	Подп.	Дата

		Поз. Обозн.	Наименование	Кол.	Примечание		
Перв. примен.	6КИ.077.434ПЭЗ	A3	Модуль индикации мнемосхем КРУ-Мнемо-04-5-220	1			
		A4	Устройство защиты и управления Орион-ДЗ-В,		по опросному листу		
			220В, с 3 комплектами датчиков	1			
		A5	Устройство контроля напряжения EVI-R, 220DC	1			
		EL1	Светильник полупроводниковый				
Справ. N	К-130		СП-52.1БТ30А50Е220 (ЯШГК.432229ТУ)	1			
		EL2	Лампа полупроводниковая осветительная				
		EL3	ЛПО-52БТ30А50Е220 (ЯШГК.432229ТУ)				
		EL4		3			
		HLW1	Лампа СКЛ12-Ж-2-220 (Желтая)				
			АДБК.432220.722ТУ	1			
		R2	Резистор С5-35В 50 3,9 кОм +- 5%,				
			ОЖО.467.541ТУ	1			
			RK1	Резистор С5-35В 100 68 Ом +-5%, ОЖО.467.541ТУ			
			RK2				
	RK3		3				
Инв. N подл.	Взам. инв. N	Инв. N дубл.	Подп. и дата	S1	Выключатель ВК42-15-102011-00 УХЛ4		
					ТУ3428-008-07612462-99	1	
				SA1	Переключатель ПП53-1610804 УХЛ4		
				SA2	ТУ3424-009-32476017-2009		
				SA3			
				SA4			
				SA6			
				SA7			
				SA9		7	
				SA10	Переключатель ПП53-1610624 УХЛ4		
6КИ.077.434ПЭЗ							
		Изм. Лист	N докум.	Подп.	Дата		
Инв. N подл.		Разраб. Евсеев					
		Пров. Червякова					
		Нач. бюро Смирнов					
		Н. контр. Смирнов					
		Утв. Смирнов					
Монтаж электрический шкафа СР Перечень элементов В-130.1215				Лит.	Лист	Листов	
				А		1	
				ОАО "Мосэлектротит" 			

<i>Поз. Обозн.</i>	<i>Наименование</i>	<i>Кол.</i>	<i>Примечание</i>
SA5	ТУ3424-009-32476017-2009	2	
SA11	Переключатель ПП53-1611314 УХЛ4		
	ТУ3424-009-32476017-2009	1	
SAC1	Переключатель ПП53-1610801 УХЛ4		
	ТУ3424-009-32476017-2009	1	
SF1	Выключатель LPN 2P In=2A, хар-ка C (33976)	1	
SF1.1	Вспомогательный выключатель PS-LP-001S (34265)	1	
SQG1	Выключатель ВВП11-10Б421-51У2.16		
	ТУ3428-155-00216823-2005	1	
VD1	Штекер ST-1N4007 (2802329) + клемма UK4-TG		Phoenix Contact
	(2812018)	1	
XS1	Розетка CDDF 72	1	
YG1	Блокировка ЗБ-1	1	
YQ	Блокировка ЭМБЗ ЧЗ ЭМК ЧЗ(по заказу)-220 В		
	ОКИ.142.008РЭ	1	

Инв. N подл. Подп. и дата / Инв. N зам. инв. N Инв. N дубл. Подп. и дата

Изм.	Лист	N докум.	Подп.	Дата

6КИ.077.434ПЭЗ

Лист

2

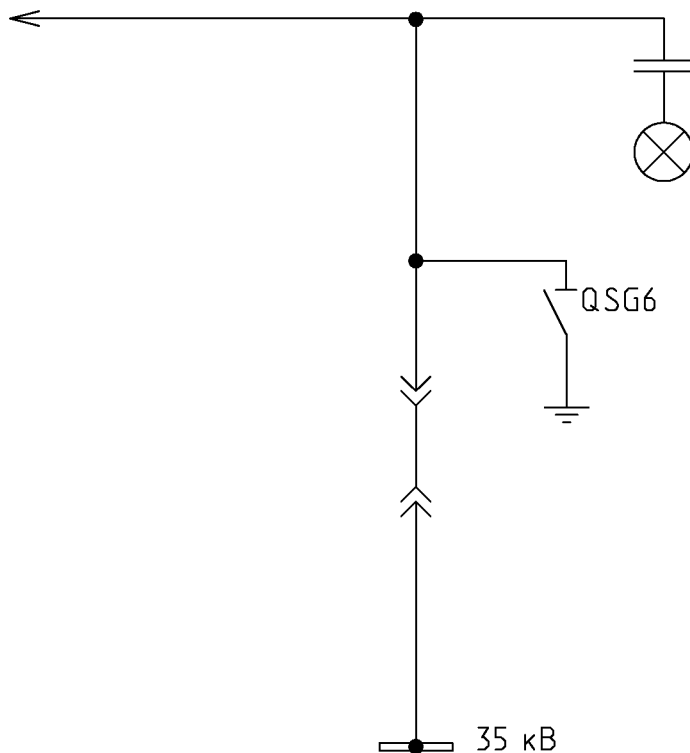
Формат А4

6КИ.077.434Э3

Перв. примен.
6КИ.077.434Э3

Справ. N
К-130

Поясняющая схема главных цепей



- 1 Монтаж электрический выкатного элемента выполнить по схеме 5КИ.513.870.
- 2 Выводы устройства Орион-ДЗ-В:
 Канал 1 - отсек ВЭ;
 Канал 2 - отсек сборных шин;
 Канал 3 - отсеки ввода-вывода.

Инва. N подл. Подп. и дата
 Инв. N зам. инв. N Инв. N дубл. Подп. и дата

Изм.	Лист	N докум.	Подп.	Дата
Разраб.	Евсеев			
Пров.	Червякова			
Т. контр.				
Нач. бюро	Смирнов			
Н. контр.	Смирнов			
Утв.	Смирнов			

6КИ.077.434Э3

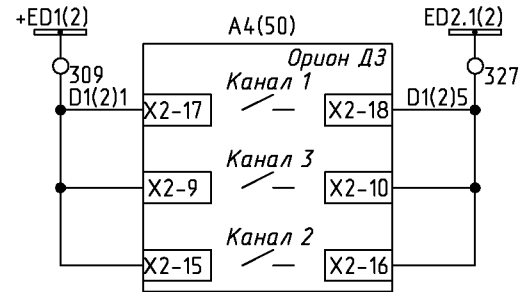
Монтаж электрический
шкафа СР
Схема электрическая
принципиальная

Лит.	Масса	Масштаб
A	-	-
Лист 1	Листов 6	

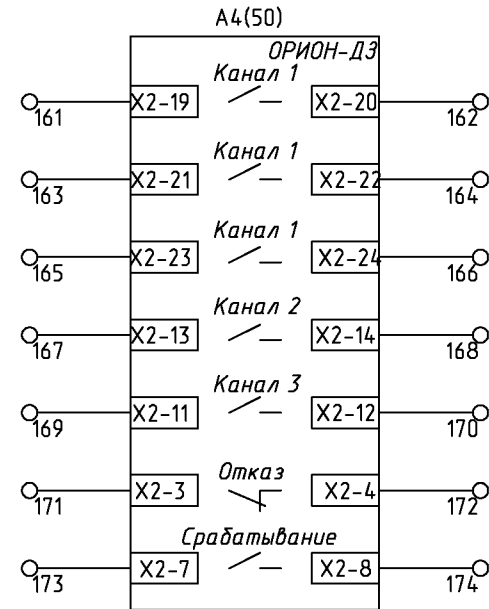
B-130.1215

ОАО
"Мосэлектротит"

Защита от дуговых замыканий



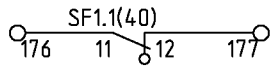
Шинки ЗДЗ
Датчики ЗДЗ в отсеке ВЭ
Датчики ЗДЗ в отсеке ввода/вывода
Датчики ЗДЗ в отсеке сборных шин



Дуговая защита отсека ВЭ	Резерв
Дуговая защита отсека сборных шин	
Дуговая защита отсека ввода/вывода	
"Неисправность ОРИОН-ДЗ"	
"Срабатывание ОРИОН-ДЗ"	

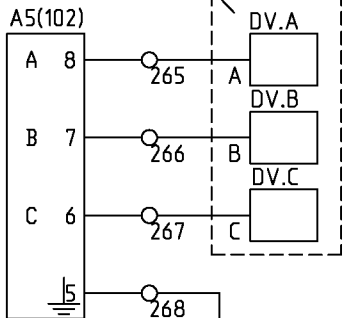
Инв. N подл. Подп. и дата / Инв. N дубл. Подп. и дата / Инв. N зам. инв. N дубл. Подп. и дата

6КИ.077.43433

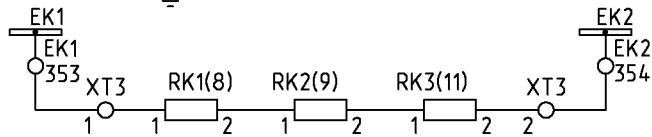


Резерв

линейный отсек

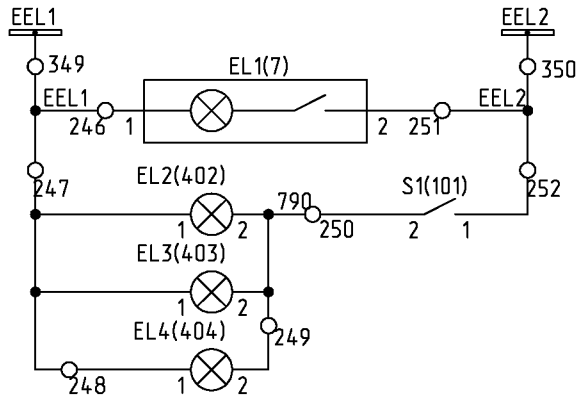


Индикатор
высокого
напряжения

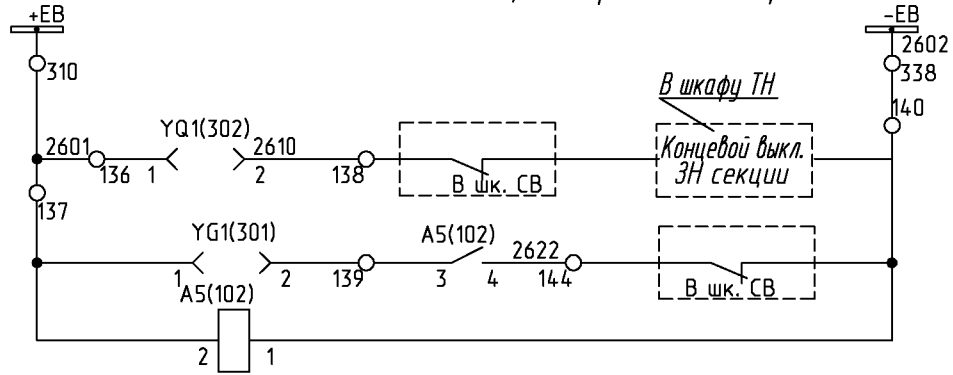


Обогрев

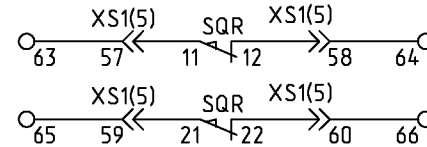
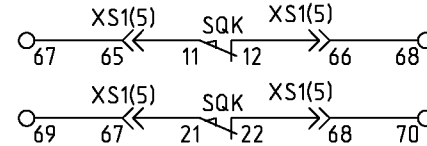
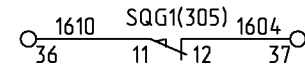
Освещение



Цепи оперативной блокировки



Шинки оперативной БЛОКИРОВКИ
Блок-замок ВЗ СР
Блок-замок ЗР
Питание встроенного реле устройства контроля напряжения
Конечный выключатель положения заземляющего ножа
Контрольное положение выкатного элемента
Рабочее положение выкатного элемента



Инв. N подл. Подп. и дата / Взам. инв. N Инв. N дубл. Подп. и дата

Изм.	Лист	N докум.	Подп.	Дата
------	------	----------	-------	------

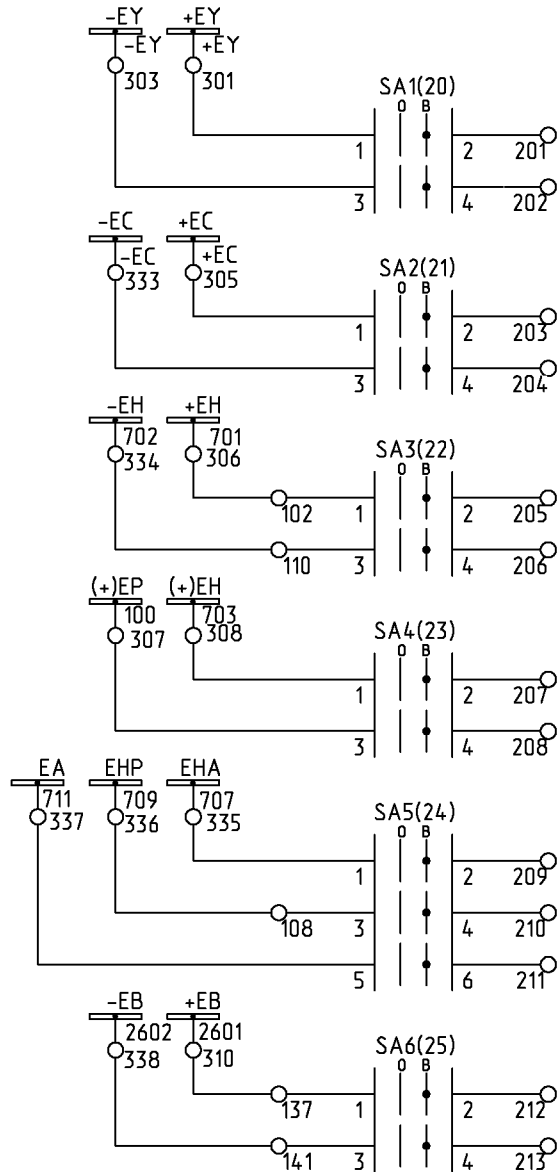
6КИ.077.43433

Лист
4

Формат А4

6КИ.077.43433

Цепи секционирования

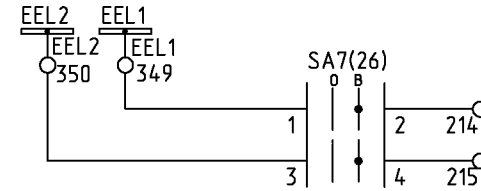


Секционирование шинок привода

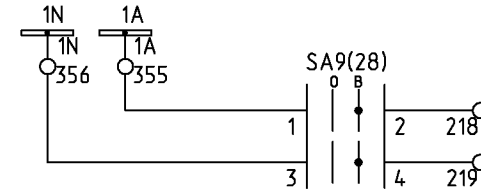
Секционирование шинок управления

Секционирование шинок сигнализации

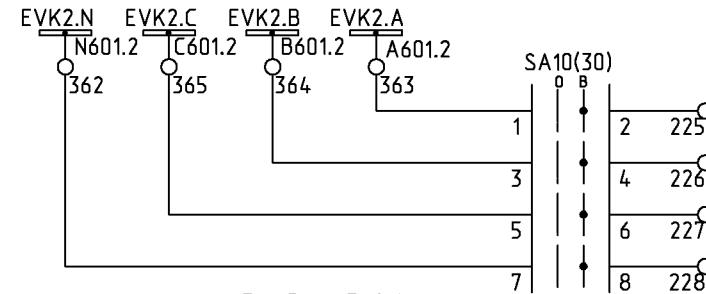
Секционирование шинок оперативной блокировки



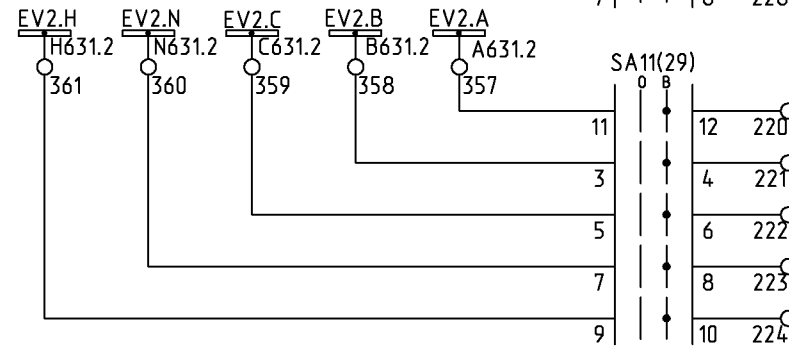
Секционирование шинок освещения



Секционирование шинок резервного питания



Секционирование шинок напряжения счетчиков коммерческого учета



Секционирование шинок напряжения защит


Инв.№ подл. Подп. и дата / Инв.№ подл. Подп. и дата / Инв.№ дубл. Подп. и дата

Изм.	Лист	N докум.	Подп.	Дата
------	------	----------	-------	------

6КИ.077.43433

Лист
6

Формат А4

Поз. Обозн.	Наименование	Кол.	Примечание				
Перв. примен. 6КИ.082.374ПЭЗ	A1	Микропроцессорное устройство					
		Сириус-ТН-220В-И1 ТУ3433-002-54933521-2009	1				
	A3	Модуль индикации мнемосхем КРУ-Мнемо-04-5-220	1				
	A4	Устройство защиты и управления Орион-ДЗ-В, с		по опросному листу			
		3 комплектами датчиков	1				
	A5	Устройство контроля напряжения EVI-R, 220DC	1				
	Справ.Н К-130	EL1	Светильник полупроводниковый				
			СП-52.1БТ30А50Е220 (ЯШГК.432229ТУ)	1			
		EL2	Лампа полупроводниковая осветительная				
		EL3	ЛПО-52БТ30А50Е220 (ЯШГК.432229ТУ)				
EL4			3				
HLW1		Лампа СКЛ12-Ж-2-220 (Желтая)					
		АДБК.432220.722ТУ	1				
PV1	Вольтметр PZ194U-9X1 []/100В К -40 +70 кл.т.		[] - по заказу				
	0,5	1					
R1	Резистор С5-35В 50 3,9 кОм +- 5%.						
R2	ОЖО.467.541ТУ	2					
RK1	Резистор С5-35В 100 68 Ом +-5%, ОЖО.467.541ТУ						
RK2							
RK3		3					
S1	Выключатель ВК42-15-102011-00 УХЛ4						
	ТУ3428-008-07612462-99	1					
SAC3	Переключатель ПП53-1610801 УХЛ4						
SAC5	ТУ3424-009-32476017-2009	2					
SF1	Выключатель LPN 2P In=2A, хар-ка С (33976)						
SF2							
6КИ.082.374ПЭЗ							
Изм. Лист N докум. Подп. Дата							
Инв.Н подл. Подп. и дата Взам.инв.Н Инв.Н дубл. Подп. и дата	Разраб.	Глушкова		Монтаж электрический шкафа ТН 35кВ Перечень элементов В-130.1310	Лист	Лист	Листов
	Пров.	Червякова			А	1	2
	Нач.бюро	Смирнов			ОАО  *Мосэлектросит*		
	Н. контр.	Смирнов					
	Утв.	Смирнов					

Поз. Обозн.	Наименование	Кол.	Примечание
SF3			
SF4		4	
SF1.1	Вспомогательный выключатель PS-LP-001S (34265)		
SF2.1			
SF3.1			
SF4.1			
SF6.1		5	
SF6	Выключатель LPN 3P In=2A, хар-ка B (34014)	1	
SN1	Переключатель ПП53-1611011 УХЛ4		
	ТУ3424-009-32476017-2009	1	
SQG1	Выключатель ВВП11-10Б421-51У2.16		
	ТУ3428-155-00216823-2005	1	
UWVA1	Преобразователь измерительный		
	многофункциональный ЭНИП-2-45/100-220-A1E0-01		
	ТУ4221-892-53329198-07	1	
VD1	Штекер ST-1N4007 (2802329) + клемма UK4-TG		
VD2	(2812018)		
VD3			
VD4		4	Phoenix Contact
XS1	Розетка CDDF 72	1	
YG1	Блокировка ЗБ-1	1	
YQ1	Блокировка ЭМБЗ ЧЗ ЭМК ЧЗ(по заказу)-220 В		
	ОКИ.142.008РЭ	1	

Инв. N подл. Подп. и дата / Инв. N дубл. Подп. и дата

Изм.	Лист	№ докум.	Подп.	Дата	6КИ.082.374ПЭЗ	Лист
						2

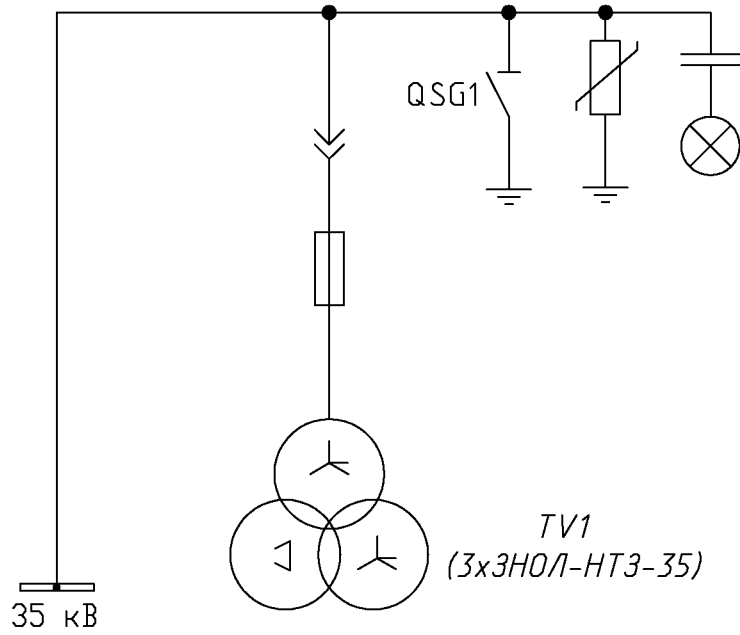
Формат А4

6КИ.082.374Э3

Перв. примен.
6КИ.082.374Э3

Справ. N
К-130

Поясняющая схема главных цепей



Инв. N подл. Подп. и дата
Взам. инв. N
Инв. N дубл. Подп. и дата

- 1 Монтаж электрический выкатного элемента выполнить по схеме 5КИ.513.919.
- 2 В скобках указана маркировка проводов и шинок для 2-ой секции шин.
- 3 Выводы устройства Орион-ДЗ-В:
 Канал 1 - отсек выкатного элемента;
 Канал 2 - отсек сборных шин;
 Канал 3 - отсек ввода-вывода.

Изм.	Лист	N докцм.	Подп.	Дата
Разраб.	Глушкова			
Пров.	Червякова			
Т. контр.				
Нач. бюро	Смирнов			
Н. контр.	Смирнов			
Утв.	Смирнов			

6КИ.082.374Э3

Монтаж электрический
шкафа ТН 35кВ
Схема электрическая
принципиальная

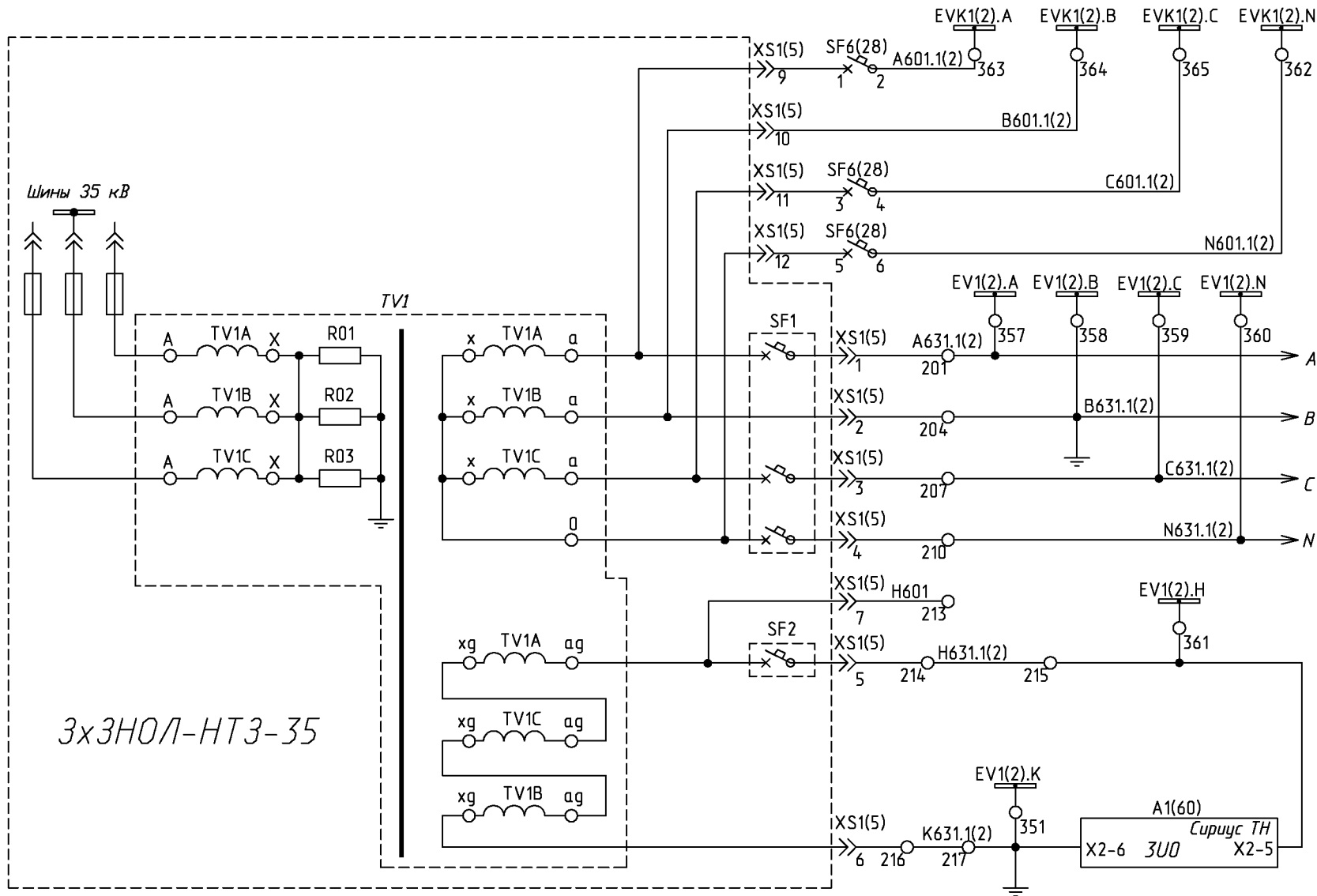
Лит.	Масса	Масштаб
A	-	-
Лист	1	Листов 13

В-130.1310

ОАО
"Мосэлектротрим"

6КИ.082.374ЭЗ

Цепи напряжения



Индивид.
шины
для
счетчиков
коммерческ.
учета

Образование
шинок
напряжения
счетчиков
и защит
Измерение
фазных и
линейных
напряжений

Образование
шины для
направленной
защиты от
замыкания
на землю на
линиях
35кВ

Контроль
ЗУО
Сириус ТН

Инв. N подл. Подп. и дата / Взам. инв. N Инв. N дубл. Подп. и дата

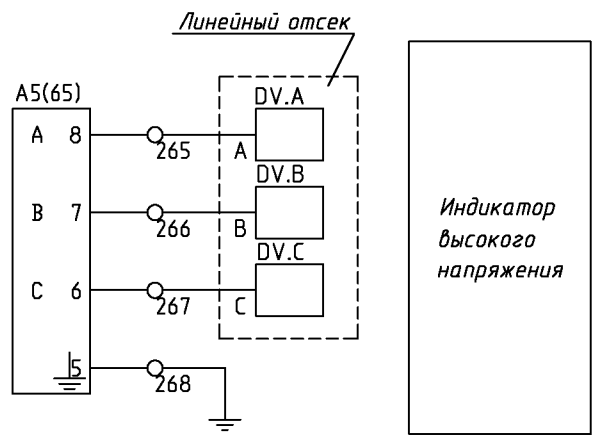
3xЭНОЛ-НТЗ-35

Изм.	Лист	N докум.	Подп.	Дата	6КИ.082.374ЭЗ	Лист
						2

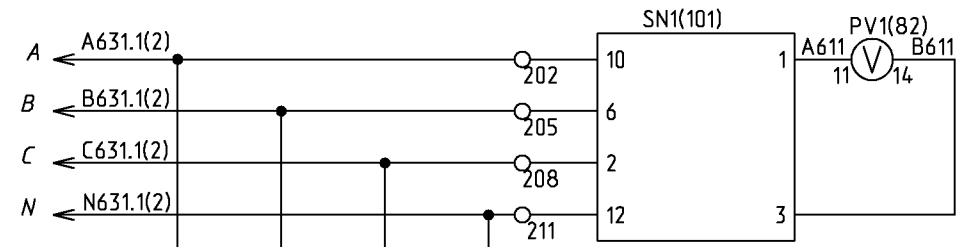
Формат А4

6КИ.082.374ЭЗ

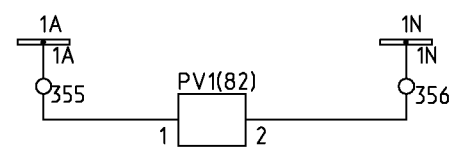
Цепи напряжения



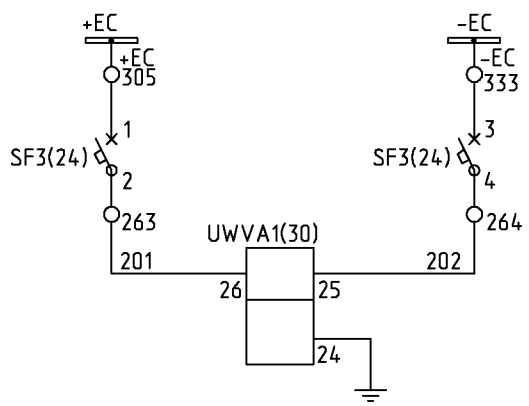
Индикатор
высокого
напряжения



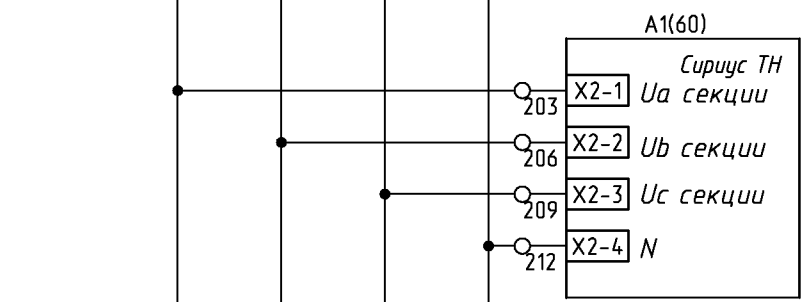
Измерение
фазных и
линейных
напряжений,
переключатель
вольтметра



Питание
вольтметра



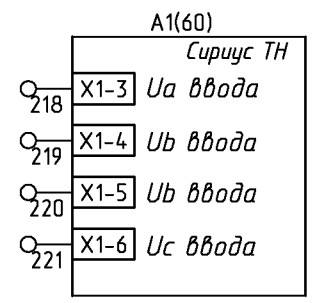
Питание
устройства
ЭНИП-2



Контроль
фазного
напряжения
секции
Сириус ТН



Цепи
напряжения
ЭНИП-2



Контроль
линейного
напряжения
ВЛ 35кВ

Инв.№ подл. Подл. и дата / Инв.№ дубл. Подл. и дата

Изм.	Лист	N докум.	Подп.	Дата
------	------	----------	-------	------

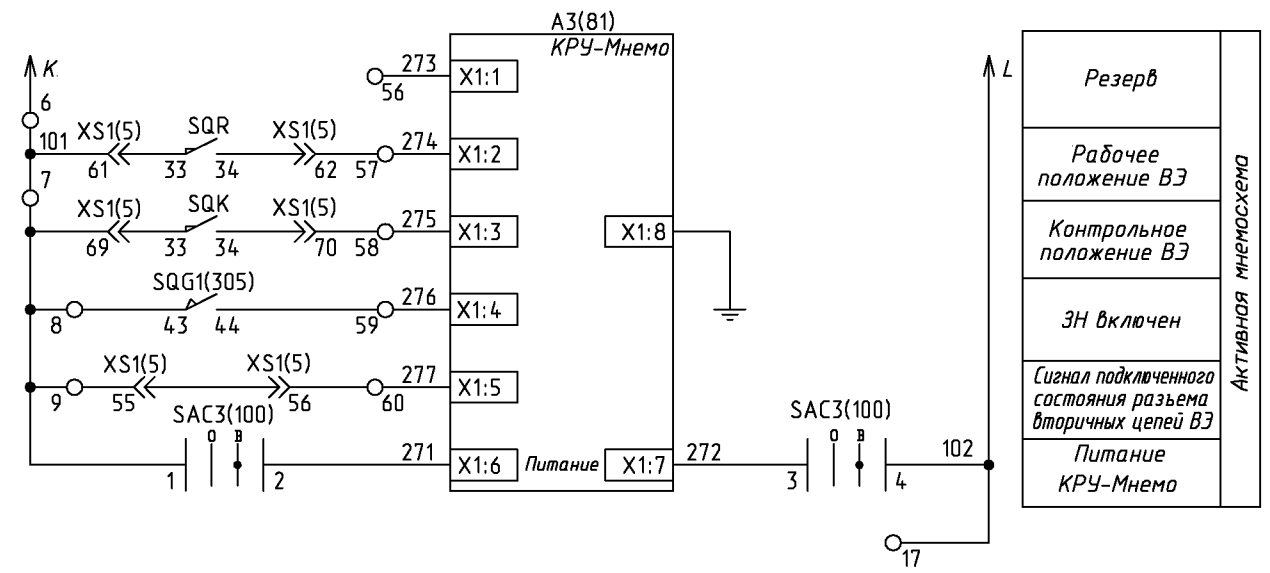
6КИ.082.374ЭЗ

Лист
3

Формат А4

6КИ.082.374ЭЗ

Цепи оперативного тока



Резерв	АКТИВНАЯ ШЕМОСХЕМА
Рабочее положение ВЭ	
Контрольное положение ВЭ	
ЭН включен	
Сигнал подключенного состояния разъема вторичных цепей ВЭ	
Питание КРУ-Мнемо	

Ив.Н подл. Подп. и дата / Взам.инв.Н Инв.Н дубл. Подп. и дата

Изм.	Лист	№ док.	Подп.	Дата

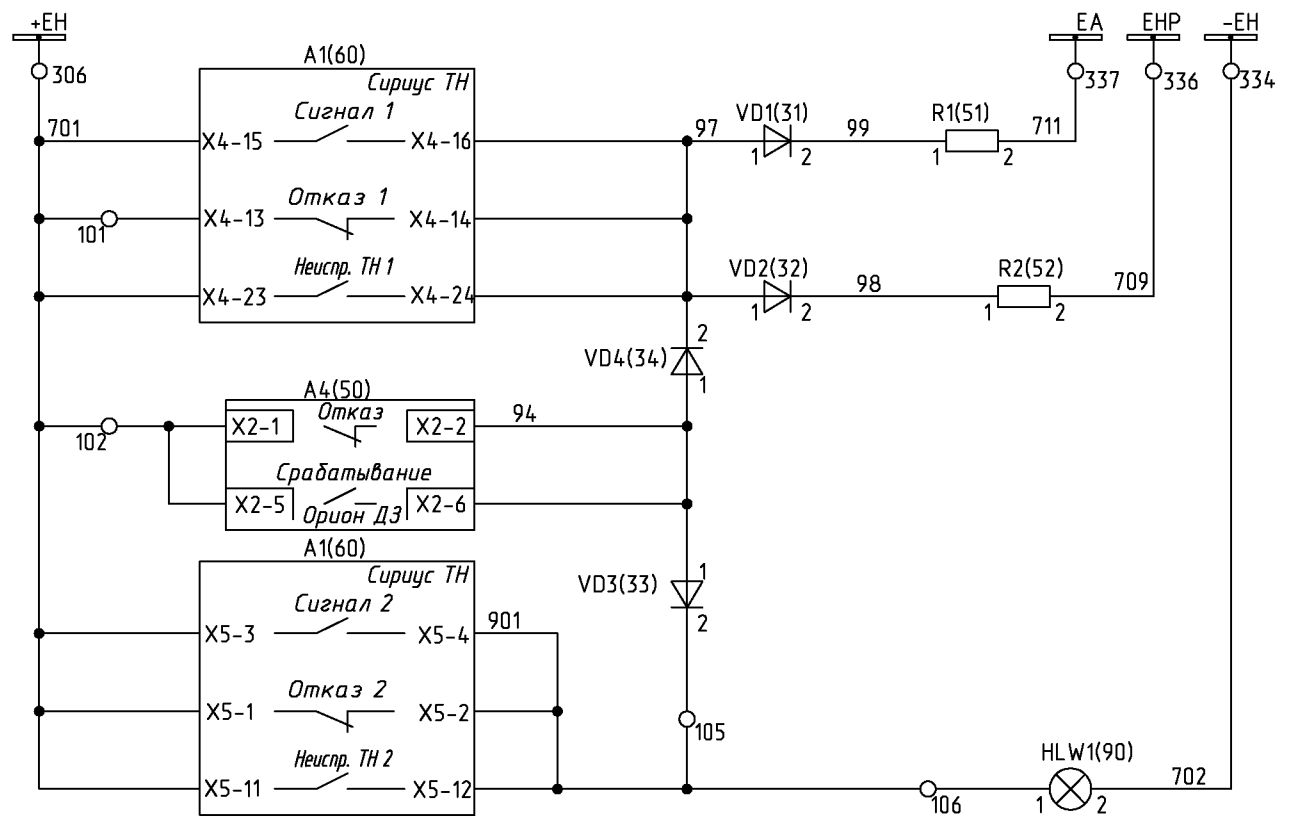
6КИ.082.374ЭЗ

Лист
6

Формат А4

6КИ.082.374Э3

Цепи сигнализации



Шинки сигнализации
"Вызов в КРУ"
Предупредительная сигнализация
Срабатывание ДЗ
"Неисправность и срабатывание ОРИОН-ДЗ"
"Неисправность Сириус ТН"
Лампа "Аварийная ситуация"

Инв. N подл. / Подп. и дата / Инв. N дубл. / Подп. и дата

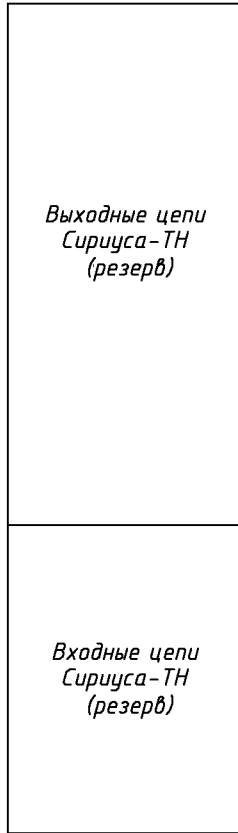
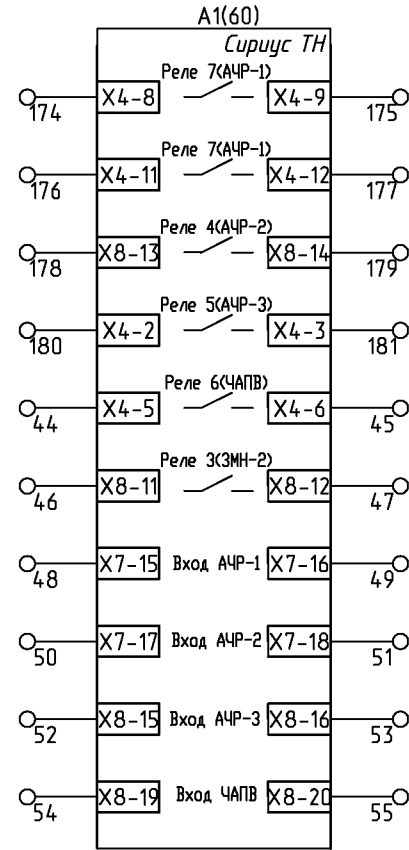
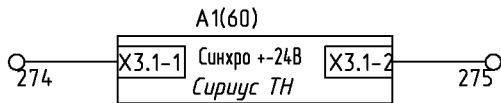
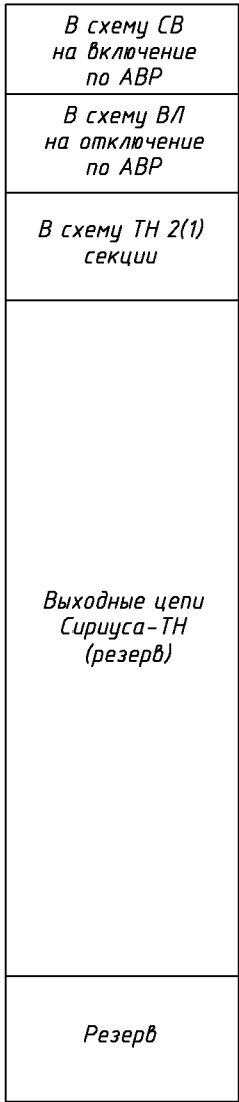
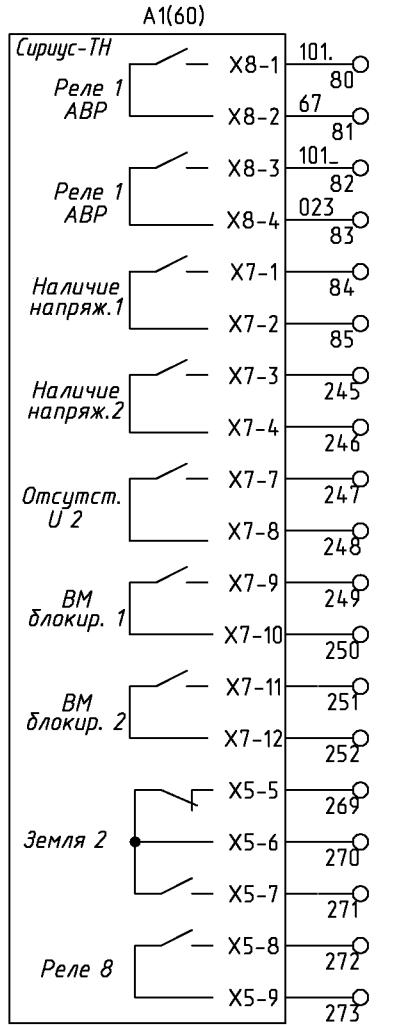
Изм.	Лист	N докум.	Подп.	Дата
------	------	----------	-------	------

6КИ.082.374Э3

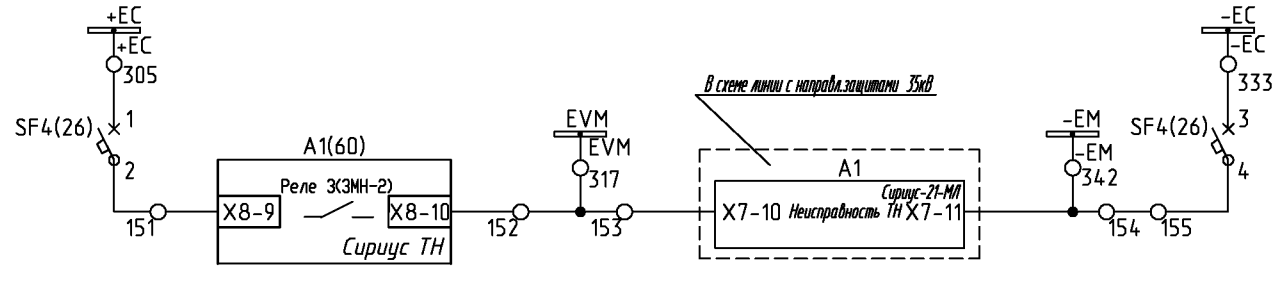
Лист	7
------	---

Формат А4

Инв.№ подл. Подп. и дата / Инв.№ подл. Подп. и дата / Инв.№ подл. Подп. и дата / Инв.№ подл. Подп. и дата

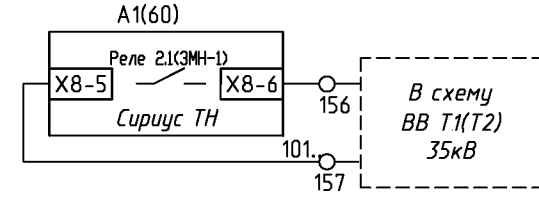


6КИ.082.374Э3

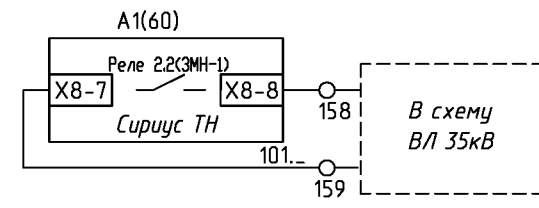


Образование шинки по контролю неисправности автомата цепей ТН и выкаченному положению ВЭ (вход X6-1)

Резерв



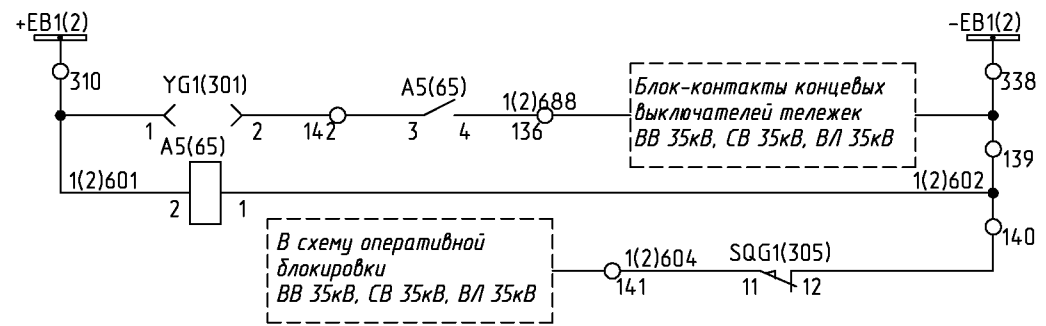
Контроль исправности автомата цепей напряжения или выкаченное положение ВЭ (вход X6-1)



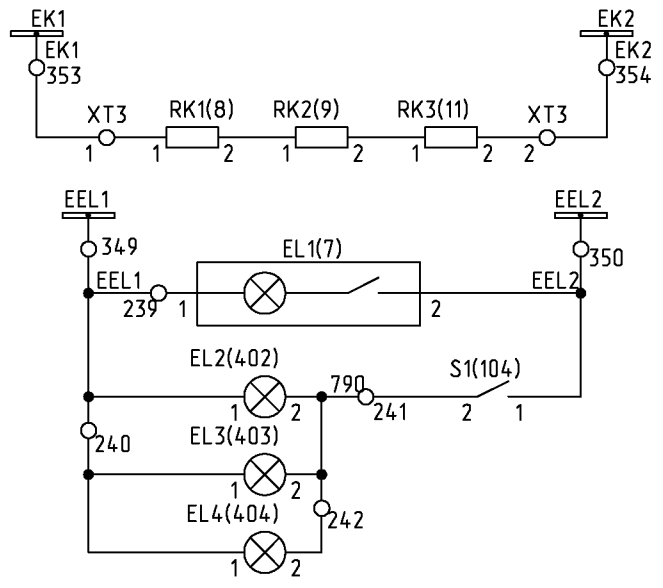
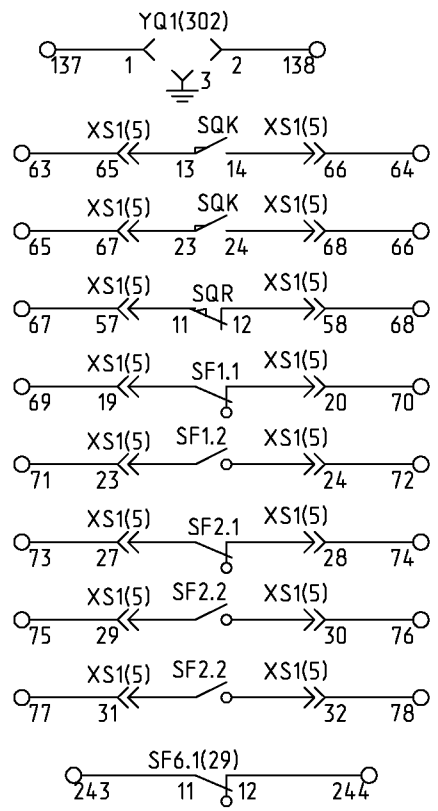
Контроль исправности автомата цепей напряжения или выкаченное положение ВЭ (вход X6-1)

Инд. N подл. Подп. и дата / Инв. N дубл. Подп. и дата

Цепи оперативной блокировки

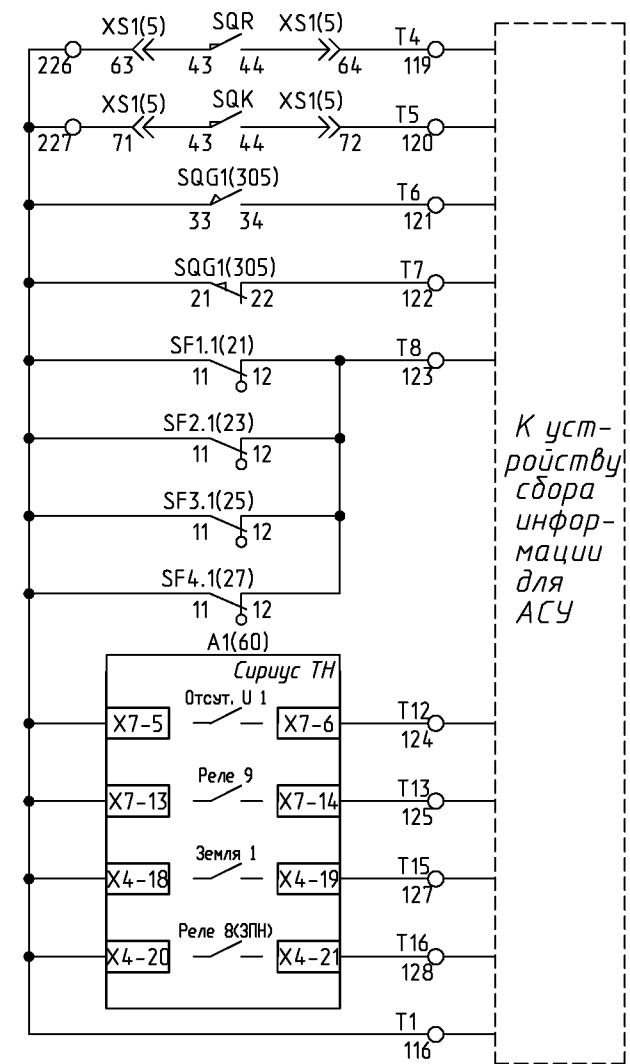


Шинки оперативной блокировки	В схему оперативной блокировки
Блок-замок 3Н секции шин 35кВ	
Питание встроенного реле устройства контроля напряжения	
Путевой выключатель 3Н секции шин 35кВ	
Блок-замок выкатного элемента	Резерв
Контрольное положение ВЭ	
Рабочее положение ВЭ	
Резерв	



Инв. N подл. Подп. и дата / Взам. инв. N Инв. N дубл. Подп. и дата

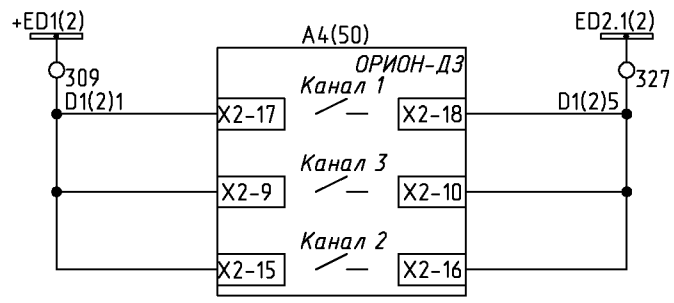
Цепи телесигнализации



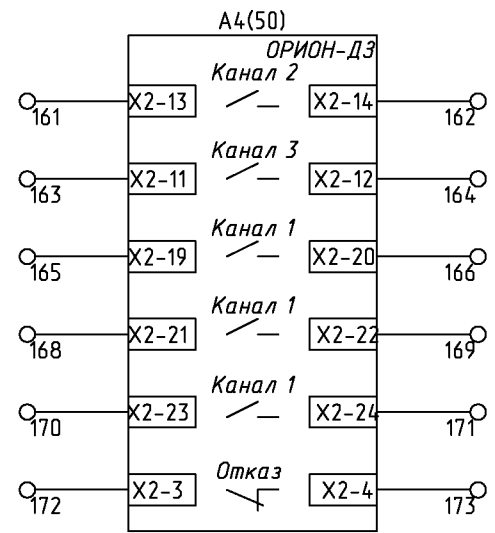
Рабочее положение ВЭ
Контрольное положение ВЭ
Сигнал "ЗН включен"
Сигнал "ЗН отключен"
Отключен выключатель автоматический
Отсутствие напряжения 1(2)с.ш.
Неисправность ТН
Земля на 1(2)с.ш.
Повышение напряжения
Общий

Инв. N подл. Подп. и дата / Инв. N дубл. Подп. и дата / Инв. N дубл. Подп. и дата

Защита от дуговых замыканий



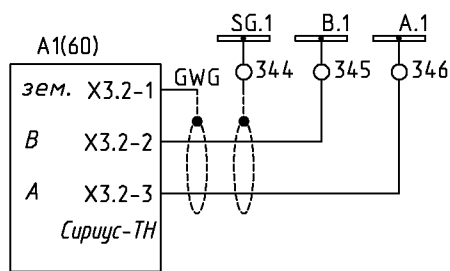
Шинки ЗДЗ
Дуговая защита отсека выкатного элемента
Датчики ЗДЗ в отсеке ввода/вывода
Датчики ЗДЗ в отсеке сборных шин



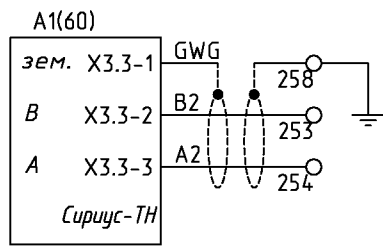
Дуговая защита отсека сборных шин	Резерв
Дуговая защита отсека ввода/вывода	
Дуговая защита отсека выкатного элемента	
"Неисправность ОРИОН-ДЗ"	

Инв. N подл. Подп. и дата / Инв. N док. Подп. и дата

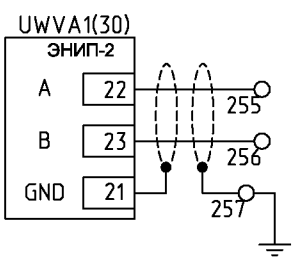
Цепи АСУ



Линия связи
RS485
Сириус-ТН




Дополнительная
линия связи
RS485
Сириус-ТН



Линия связи
(RS-485-1)
ЭНИП-2

Инь.Н подл. Подп. и дата
Взам.инь.Н Инв.Н дубл. Подп. и дата

Изм.	Лист	№ докум.	Подп.	Дата
------	------	----------	-------	------

		Поз. Обозн.	Наименование	Кол.	Примечание				
Перв. примен.	6КИ.082.138ПЭЗ	A1	Микропроцессорное устройство защиты						
			Сириус-УВ-5А-220В-И1 ТУ3433-002-54933521-2009	1					
		A3	Модуль индикации мнемосхем КРУ-Мнемо-04-5-220	1					
		A4	Устройство защиты и управления Орион-ДЗ-В, с		по опросному листу				
			3 комплектами датчиков	1					
		A5	Устройство контроля напряжения EVI-R, 220DC	1					
Справ.И	К-130	EL1	Светильник полупроводниковый						
			СП-52.1БТ30А50Е220 (ЯШГК.432229ТУ)	1					
		EL2	Лампа полупроводниковая осветительная						
		EL3	ЛПО-52БТ30А50Е220 (ЯШГК.432229ТУ)						
		EL4		3					
		HLG1	Лампа СКЛ12-Л-2-220 (Зеленая)						
			АДБК.432220.722ТУ	1					
			HLR1	Лампа СКЛ12-К-2-220 (Красная)					
		АДБК.432220.722ТУ	1						
		HLW1	Лампа СКЛ12-Ж-2-220 (Желтая)						
			АДБК.432220.722ТУ	1					
Подп. и дата		KCC1	Модульный контактор 22.32.0.230.1320						
		KCT1		2	FINDER				
		KK1	Коробка испытательная переходная ТВ6.672.112	1					
		PIK	Счетчик электрической энергии многофункциональный СЭТ-4ТМ.03М, 100В, 5А ИЛГШ.411152.145ТУ	1					
Инв.И	Взам.инв.И	R1	Резистор С5-35В 50 3,9 кОм +- 5%,						
		R2	ОЖО.467.541ТУ						
		R3		3					
Инв.И подл.	Подп. и дата				6КИ.082.138ПЭЗ				
		Изм.	Лист	№ докум.	Подп.	Дата			
Инв.И подл.	Подп. и дата	Разраб.	Глушкова			Монтаж электрический шкафа ввода Т1(2) 35кВ Перечень элементов В-130.1107	Лист.	Лист	Листов
		Пров.	Червякова				А	1	3
		Нач.бюро	Смирнов				 ОАО *Мосэлектроцит*		
		Н. контр.	Смирнов						
		Утв.	Смирнов						

Поз. Обозн.	Наименование	Кол.	Примечание
RK1	Резистор С5-35В 100 68 Ом +-5%, ОЖО.467.541ТУ		
RK2			
RK3		3	
S1	Выключатель ВК42-15-102011-00 УХЛ4		
	ТУ3428-008-07612462-99	1	
SAC1	Переключатель ПП53-1610831 УХЛ4		
	ТУ3424-009-32476017-2009	1	
SAC3	Переключатель ПП53-1610801 УХЛ4		
SAC6	ТУ3424-009-32476017-2009	2	
SBC	Кнопка управления ABLFS-22 зеленая, 1з+1р,		
	230В, пост.ток	1	
SBT	Кнопка управления ABLFS-22 красная, 2з+2р,		
	230В, пост.ток	1	
SF	Выключатель LPN 2P In=2A, хар-ка С (33976)		
SF1			
SF2			
SF3		4	
SF.1	Вспомогательный выключатель PS-LP-001S (34265)		
SF1.1			
SF2.1			
SF3.1		4	
SQG1	Выключатель ВВП11-10Б421-51У2.16		
	ТУ3428-155-00216823-2005	1	
UWVA1	Преобразователь измерительный		
	многофункциональный ЭНИП-2-45/100-220-А1Е0-01		
	ТУ4221-892-53329198-07	1	
VD1	Штекер ST-1N4007 (2802329) + клемма UK4-TG		
VD2	(2812018)		
VD3			
VD4			
VD5			

Инв.№ подл. Подп. и дата / Инв.№ зам. инв. № Инв.№ дубл. Подп. и дата

Изм.	Лист	№ докум.	Подп.	Дата	6КИ.082.138ПЭЗ	Лист
						2

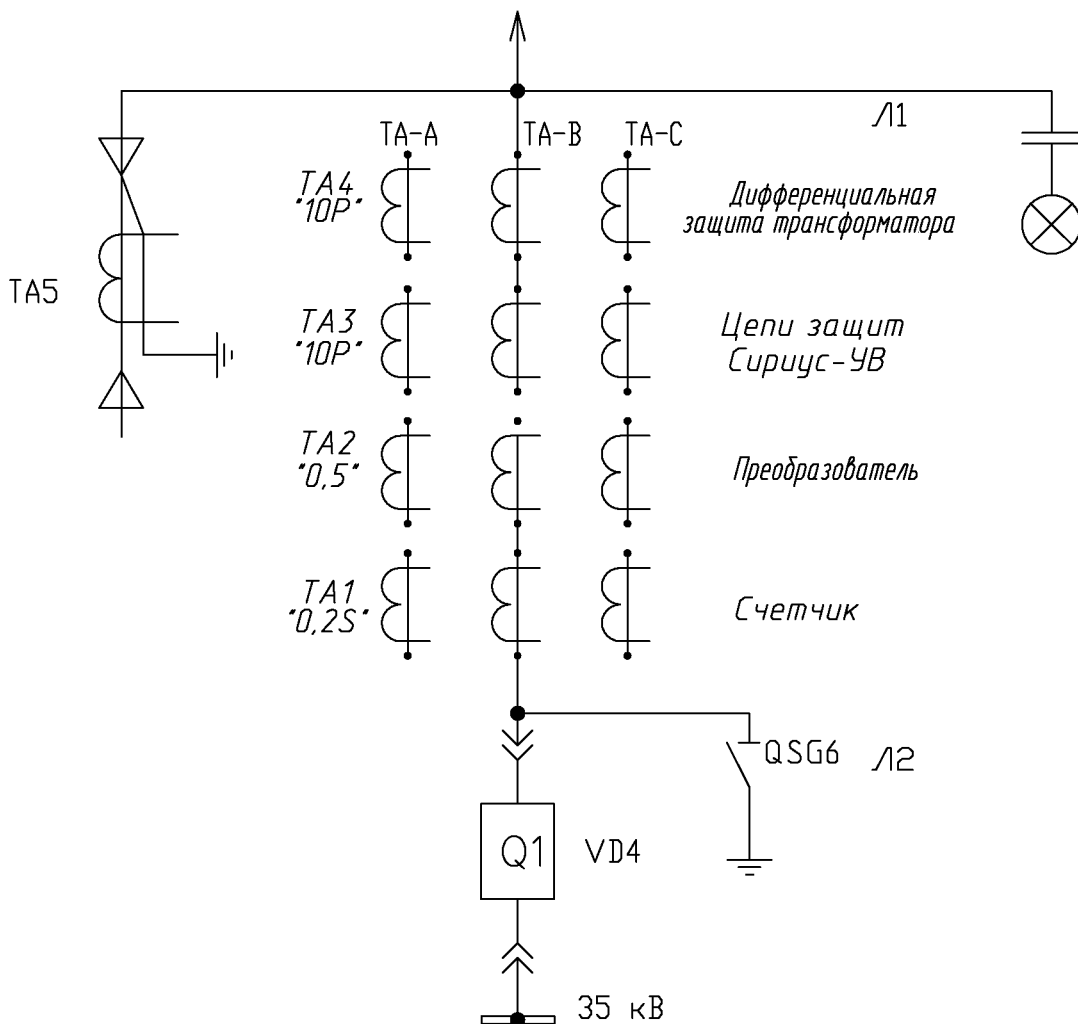
<i>Поз. Обозн.</i>	<i>Наименование</i>	<i>Кол.</i>	<i>Примечание</i>
VD6		6	Phoenix Contact
XS1	Розетка CDDF 72	1	
XS3	Розетка РП10-7*3' δР0.364.025ТУ	1	
YG1	Блокировка ЗБ-1	1	

Инв. N подл. Подп. и дата / Инв. N зам. инв. N / Инв. N дубл. Подп. и дата

					6КИ.082.138ПЭЗ	Лист
Изм.	Лист	N докум.	Подп.	Дата		3

6КИ.082.13833

Поясняющая схема главных цепей



- 1 В скобках указана маркировка проводов и шин для 2-ой секции шин.
- 2 X-обозначает номер присоединения.
- 3 Выводы устройства Орион-ДЗ-В:
 Канал 1 - отсек выключателя;
 Канал 2 - отсек сборных шин;
 Канал 3 - отсек ввода-вывода.

6КИ.082.13833

Монтаж электрический
 шкафа ввода Т1(2) 35кВ
 Схема электрическая
 принципиальная

Лит.	Масса	Масштаб
A	-	-
Лист 1	Листов 14	

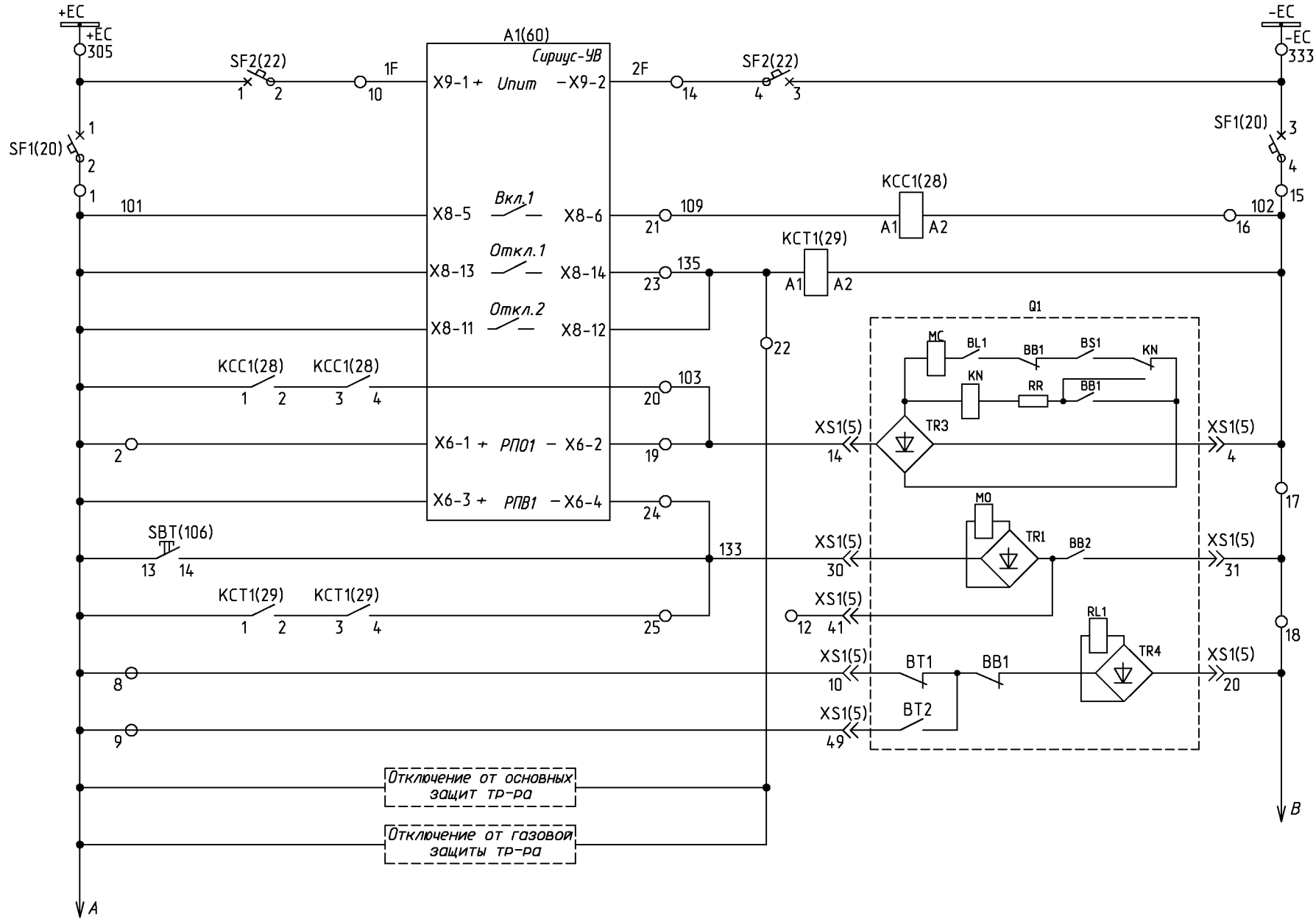
В-130.1107

ОАО
 "Мосэлектротрим"

Перв. примен. 6КИ.082.13833
 Справ. N К-130
 Инв. N подл. Подп. и дата
 Инв. N зам. инв. N Инв. N дубл. Подп. и дата

Изм.	Лист	N докцм.	Подп.	Дата
Разраб.	Глушкова			
Пров.	Червякова			
Т. контр.				
Нач. бюро	Смирнов			
Н. контр.	Смирнов			
Утв.	Смирнов			

Цепи оперативного тока

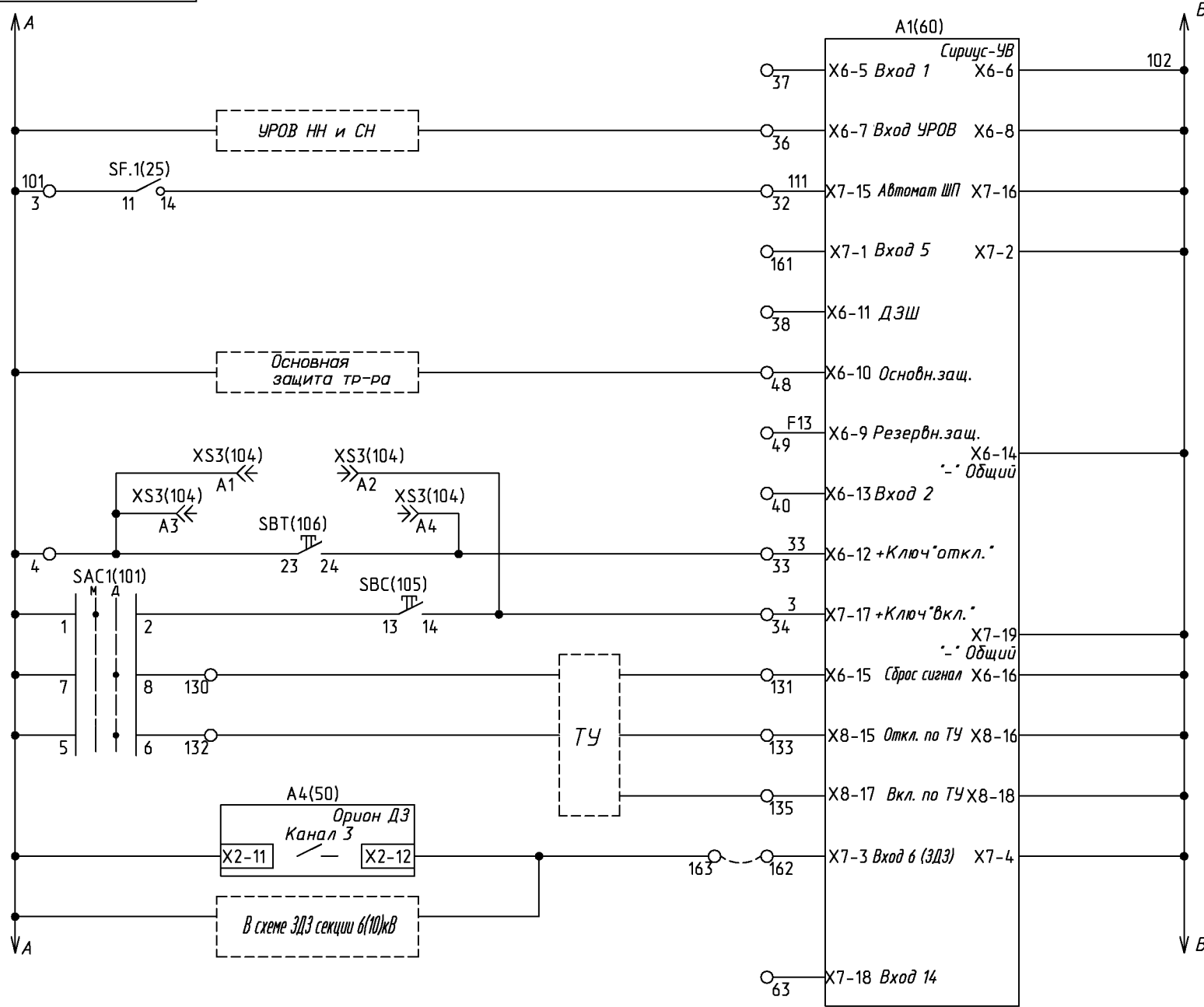


Шинки питания опер. цепей
Питание "Сириус-УВ"
Автомат питания опер. цепей
Промреле включения
Промреле отключения
Цепь включения выключателя
Реле положения "Отключено"
Реле положения "Включено"
Аварийное отключения кнопкой
Цепь отключения выключателя
Эл.магнит блокировки включения
Отключение от основных защит ТР-РА
Отключение от газовой защиты трансформатора

Инв. N подл. Подп. и дата / Взам. инв. N Инв. N дубл. Подп. и дата

Изм.	Лист	N докум.	Подп.	Дата
------	------	----------	-------	------

Цепи оперативного тока

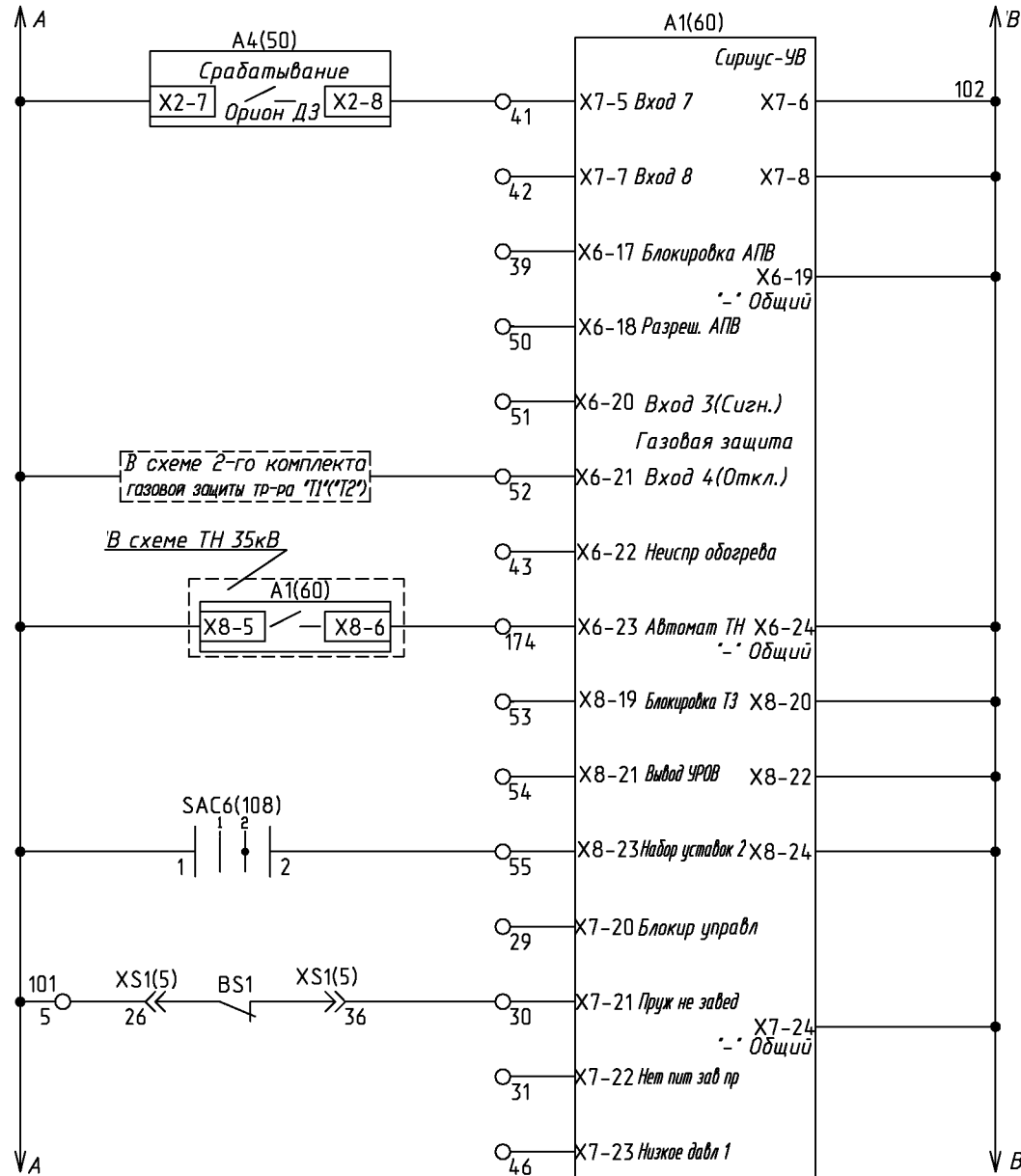


Резерв
Отключение от УРОВ НН и СН
Контроль автомата питания эл. магнита привода выключателя
Резерв
Отключение от ДЗШ (резерв)
Отключение от основных защит трансформатора
Резерв
Кнопка "откл"
Кнопка "вкл"
Сброс реле и светодиодов устройства "Сириус-УВ"
Отключение и включение по ТУ
Отключение ВВ Т1(2) 35кВ от ЗДЗ
Отключение ВВ Т1(2) 35кВ от ЗДЗ в шкафу ввода 6(10)кВ
Резерв

Инв. N подл. Подп. и дата / Взам. инв. N Инв. N дубл. Подп. и дата

Изм.	Лист	N докum.	Подп.	Дата

Цепи оперативного тока

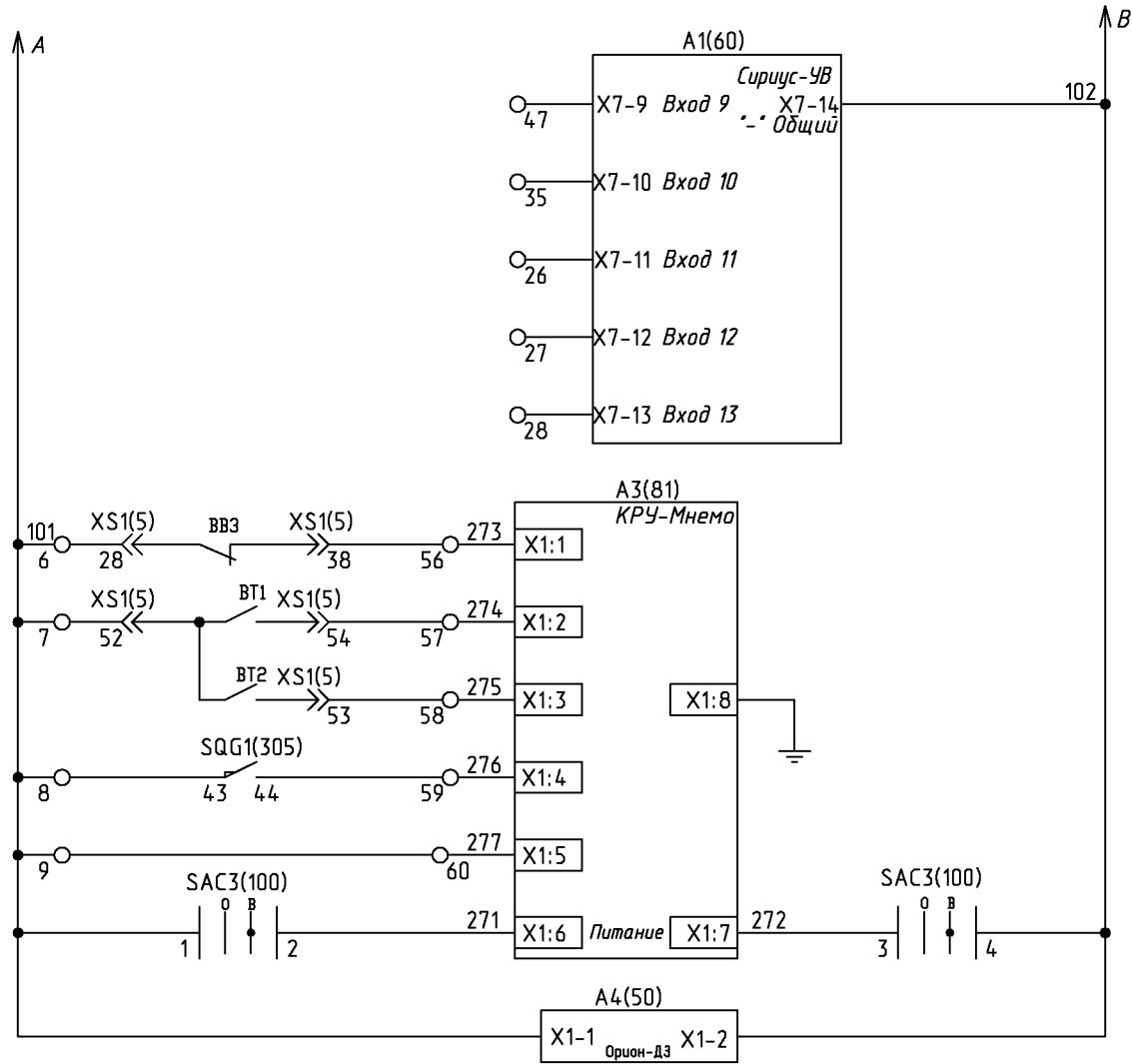


Работа или неиспр. датчиков ЗДЗ в ячейке ввода Т1(2) (сигнал)	
Входные цепи Сириуса-УВ (резерв)	
Отключение от газовой защиты ТР-ра	Сигн. Откл.
Резерв	
Неисправность цепей напряжения шинного ТН 35кВ	
Входные цепи Сириуса-УВ (резерв)	
2-ой набор уставок	
Входные цепи Сириуса-УВ (резерв)	
Сигнал 'Пружина не взведена'	
Входные цепи Сириуса-УВ (резерв)	

Инв. N подл. Подп. и дата / Инв. N дубл. Подп. и дата

Изм.	Лист	N докум.	Подп.	Дата

Цепи оперативного тока

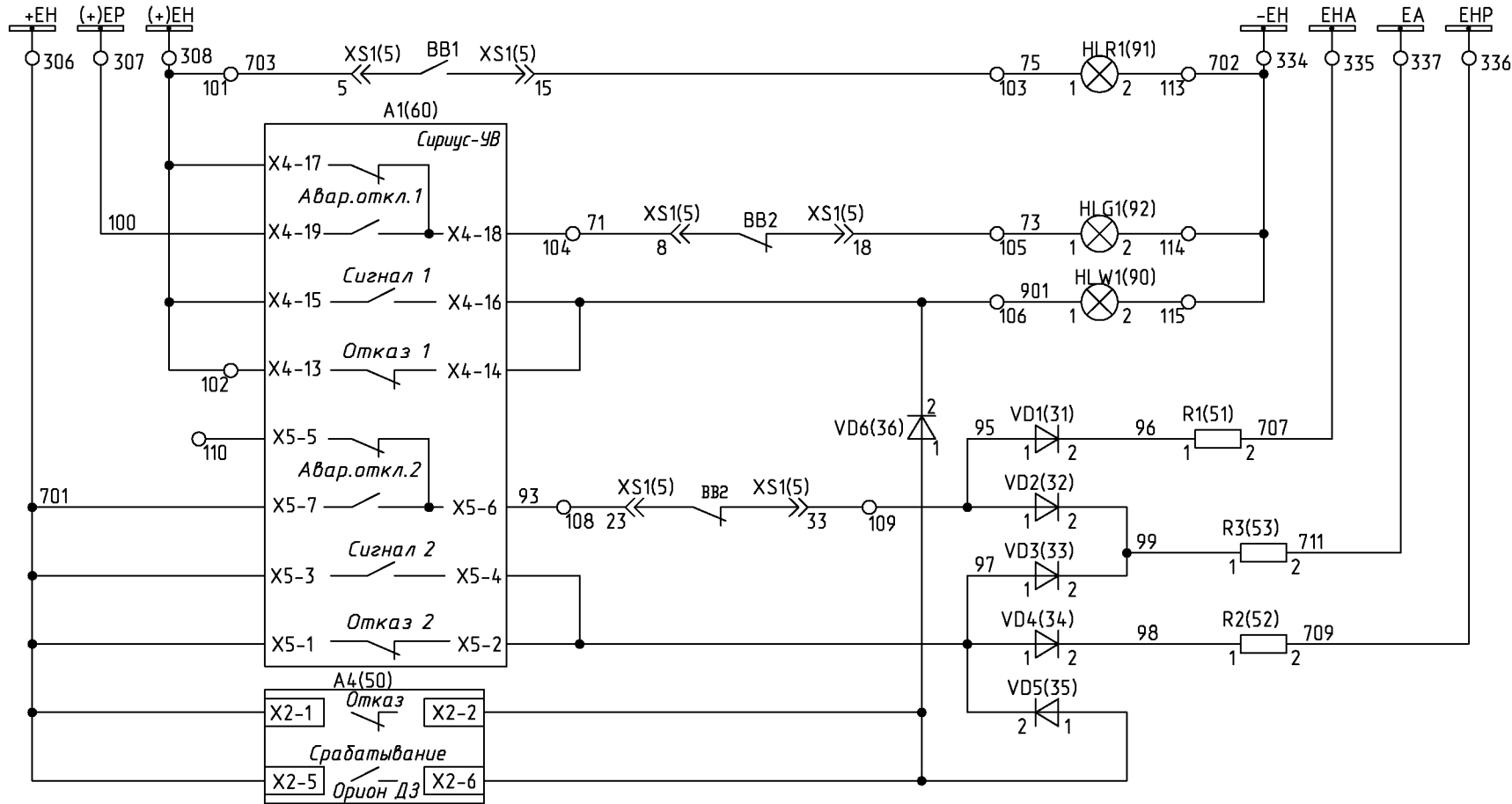


Входные цепи Сириуса-УВ (резерв)	
Выключатель отключен	Активная мнемосхема
Рабочее положение ВЭ	
Контрольное положение ВЭ	
ЗН включен	
Сигнал подключенного состояния разъема вторичных цепей ВЭ	
Питание КРУ-Мнемо	
Питание Орион-ДЗ	

Инв. N подл. Подп. и дата / Инв. N дубл. Подп. и дата

Изм.	Лист	N докум.	Подп.	Дата
------	------	----------	-------	------

Цепи сигнализации

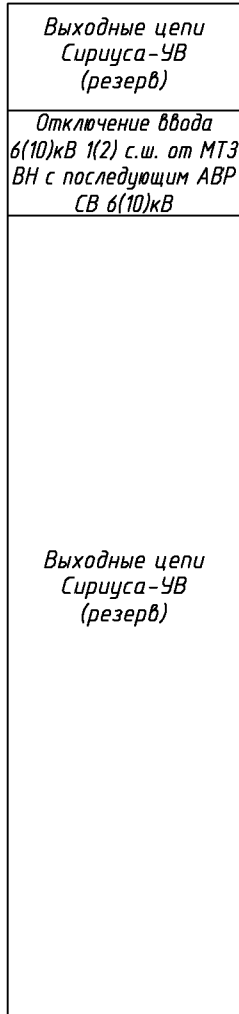
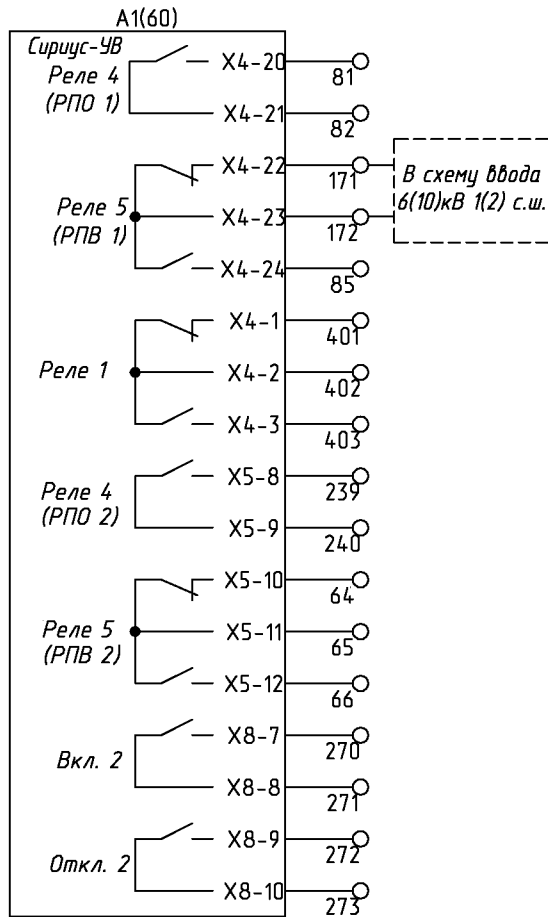


Шинки сигнализации	
Лампа "Включено"	Световая сигнализация
Лампа "Отключено"	
Лампа "Аварийная ситуация"	
"Аварийное отключение выключателя"	Шинки сигнализации
"Вызов в КРУ"	
Предупредительная и аварийная сигнализация	
"Неисправность Сириус-УВ"	
"Неисправность и срабатывание ОРИОН-ДЗ"	

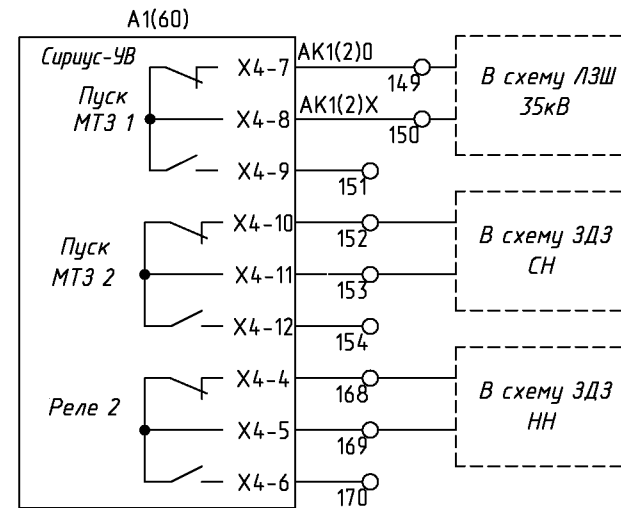
Инв. N подл. Подп. и дата / Взам. инв. N Инв. N дубл. Подп. и дата

Изм.	Лист	N докум.	Подп.	Дата
------	------	----------	-------	------

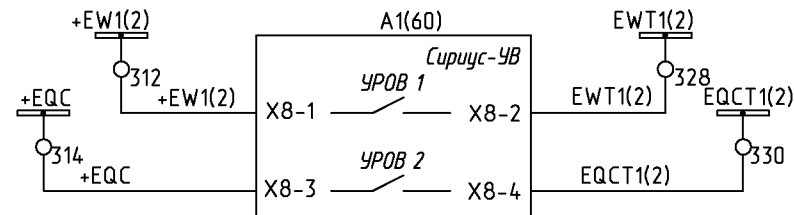
Выходные цепи



Последовательная схема ЛЗШ



Цепи УРОВ

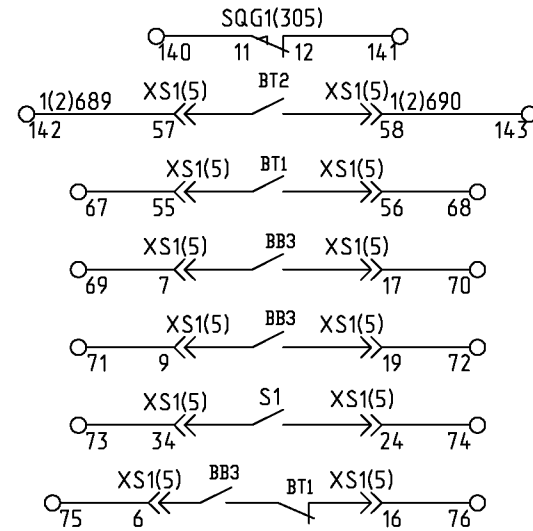
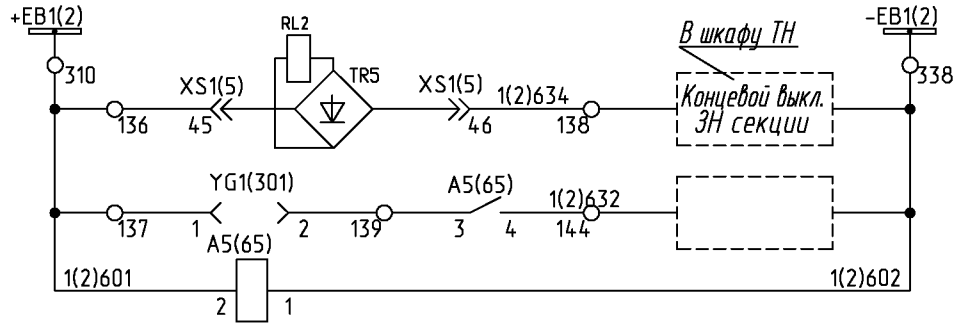


Инв. N подл. Подп. и дата / Изм. N подл. Подп. и дата / Взв. инв. Инв. N дубл. Подп. и дата

Изм.	Лист	N докум.	Подп.	Дата
------	------	----------	-------	------

6КИ.082.138ЭЗ

Цепи оперативной блокировки



Шинки оперативной блокировки	В схему оперативной блокировки
Блок-замок ВЭ	
Блок-замок ЗР	
Питание встроенного реле устройства контроля напряжения	
Положение ЭН	
Контрольное положение ВЭ	Резерв
Рабочее положение ВЭ	
Положение выключателя	
Сигнал "Пружина взведена"	
Сигнал о сбоях при включении	

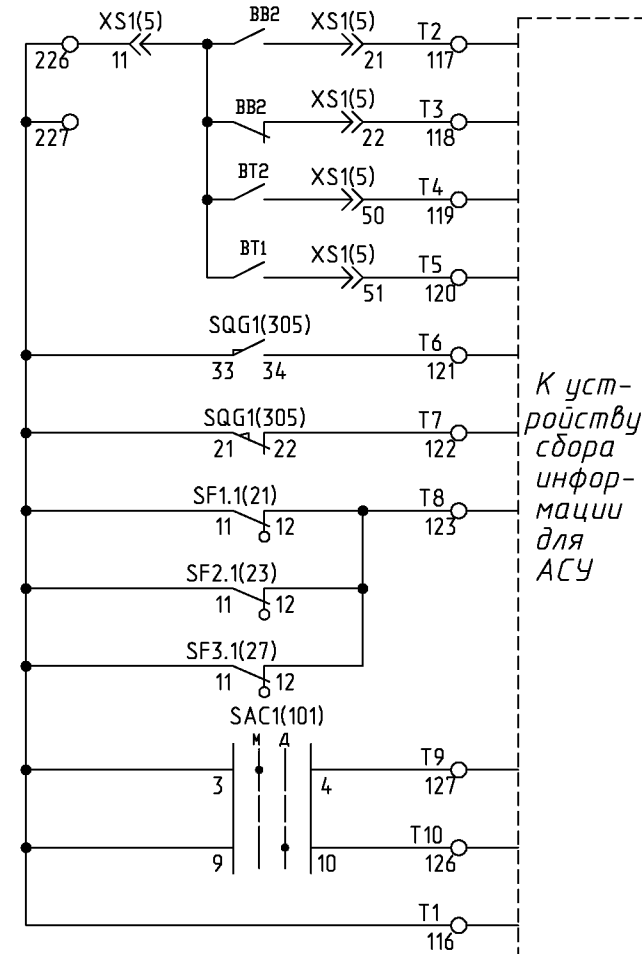
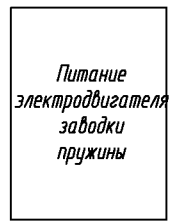
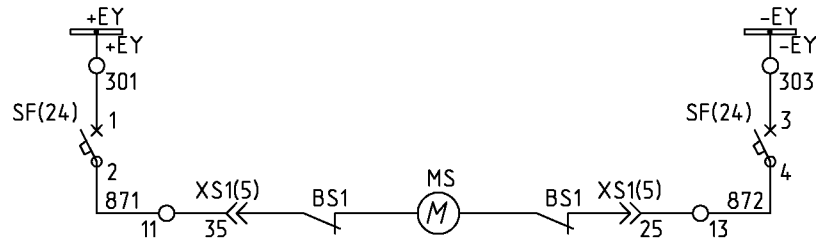
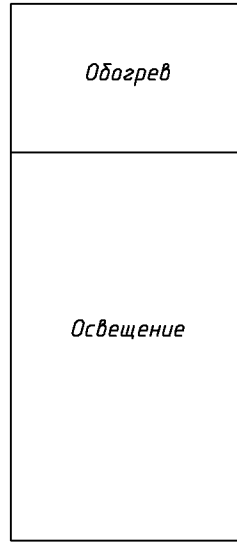
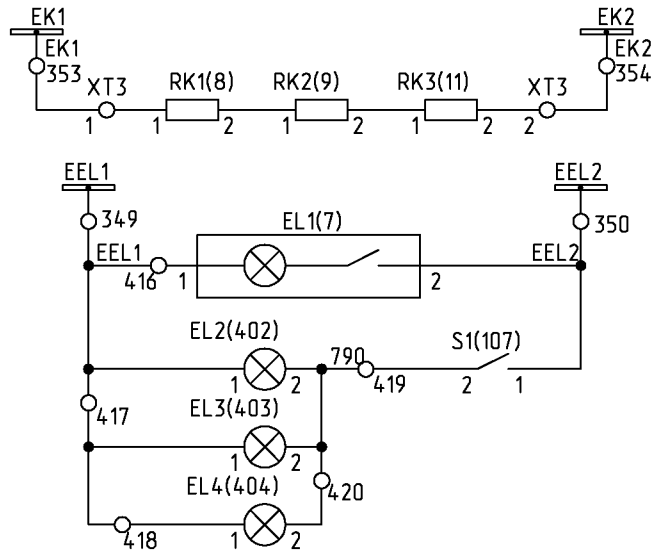
Ивв.Н подл. Подп. и дата Взам.ивв.Н Ивв.Н дубл. Подп. и дата

Изм.	Лист	№ докum.	Подп.	Дата
------	------	----------	-------	------

6КИ.082.138ЭЗ

Лист
8

Формат А4

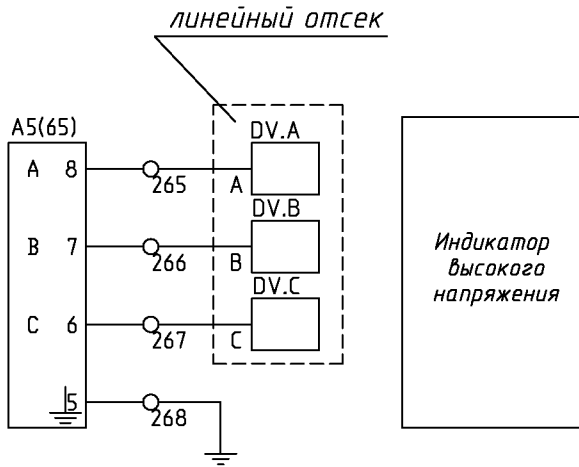
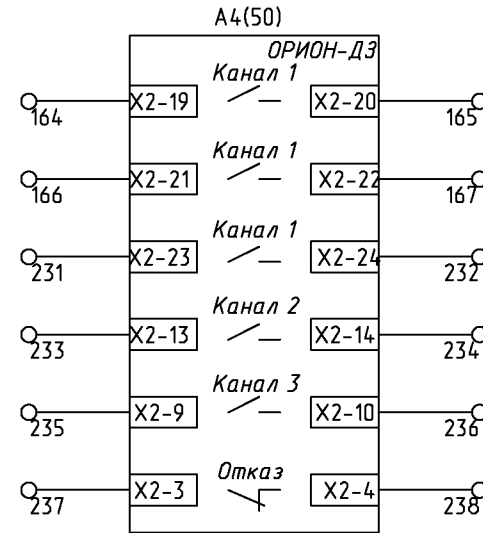
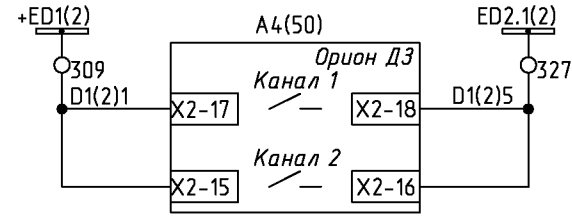


К устройству сбора информации для АСУ

Выключатель включен
Выключатель отключен
Контрольное положение ВЭ
Рабочее положение ВЭ
Сигнал "ЭН включен"
Сигнал "ЭН отключен"
Отключен выключатель автоматический
Местное управление разрешено
Дистанционное управление разрешено
Общая

Инв. N подл. Подп. и дата Взам. инв. N дубл. Подп. и дата

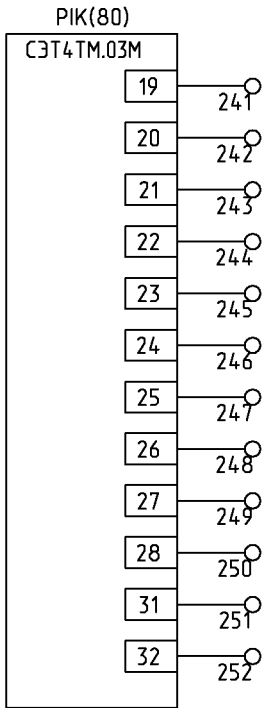
Защита от дуговых замыканий



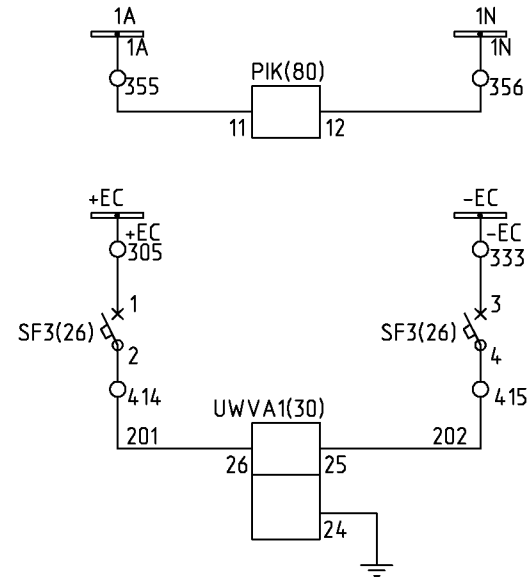
Шинки ЗДЗ	Резерв
Датчики ДЗ в отсеке выключателя	
Датчик ДЗ в отсеке сборных шин	
Дугловая защита отсека выключателя	
Дугловая защита отсека сборных шин	
Дугловая защита отсека ввода/вывода	
"Неисправность ОРИОН-ДЗ"	

Инов.Н подл. Подп. и дата / Взам.инв.Н Инв.Н дубл. Подп. и дата

Изм.	Лист	№ докум.	Подп.	Дата
------	------	----------	-------	------



Импульсные выходы счетчика



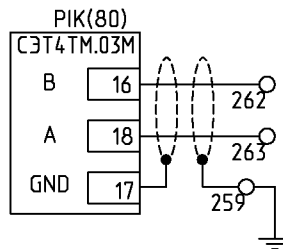
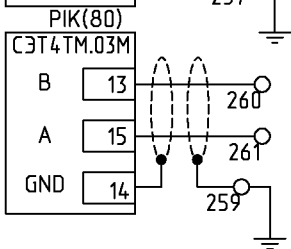
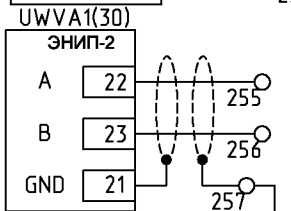
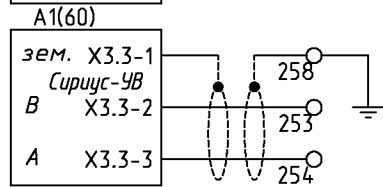
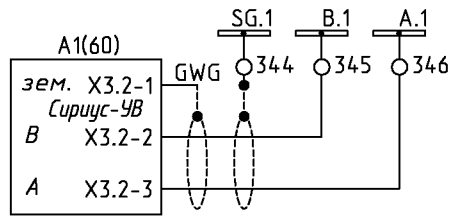
Резервное питание счетчика

Питание устройства ЭНИП-2

Инв. N подл. Подп. и дата / Инв. N дубл. Подп. и дата / Инв. N дубл. Подп. и дата

Изм.	Лист	N докум.	Подп.	Дата

Цепи АСУ



Линия связи
RS485
Сириуса-УВ

Дополнительная
линия связи
RS485
Сириуса-УВ

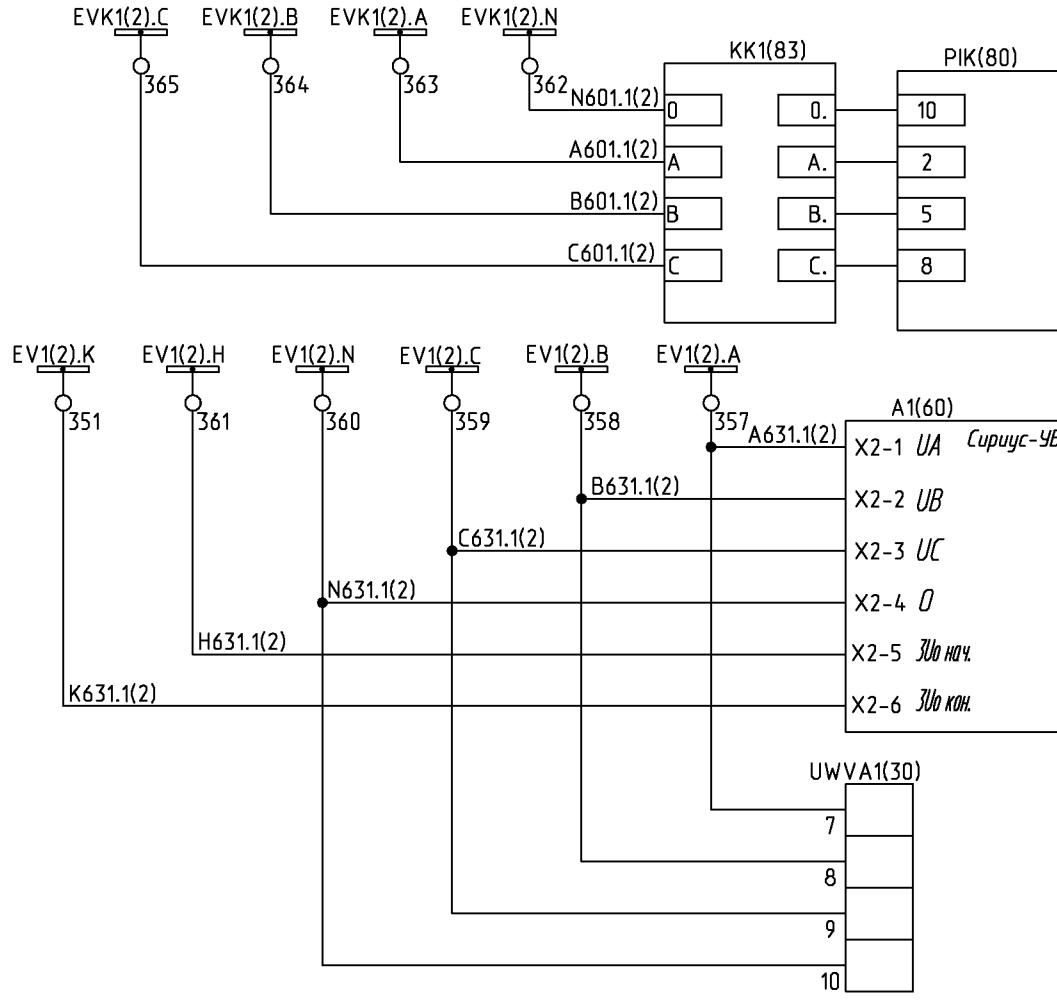
Линия связи
(RS-485-1)
ЭНИП-2

Линия связи
RS-485
счетчика

Ив.Н подл. Подп. и дата Взам.инв.Ив.Н дубл. Подп. и дата

Изм.	Лист	N докум.	Подп.	Дата
------	------	----------	-------	------

Цепи напряжения



Цепи
напряжения
счетчика

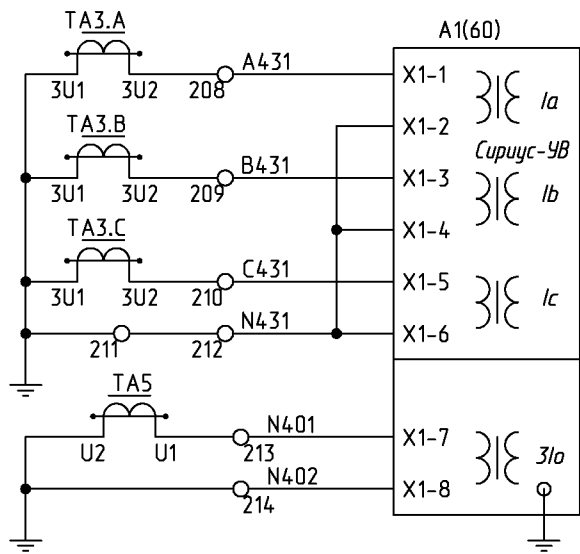
Цепи
напряжения
Сириуса-УВ

Цепи
напряжения
ЭНИП-2

Инв. N подл. / Подп. и дата / Инв. N дубл. / Подп. и дата / Инв. N зам. инв. / Инв. N дубл. / Подп. и дата

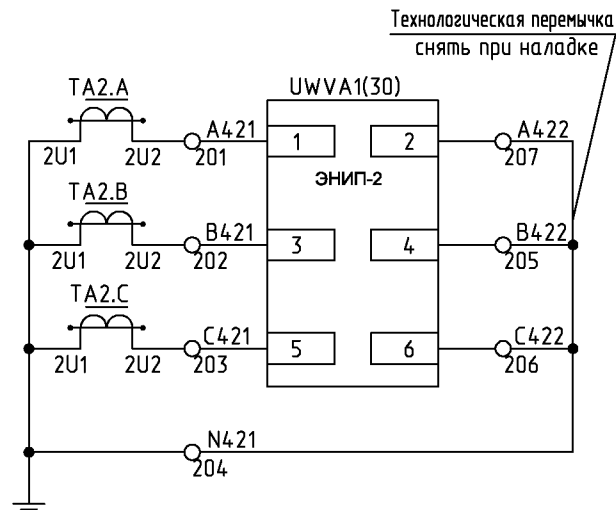
Изм.	Лист	N докум.	Подп.	Дата

Токовые цепи

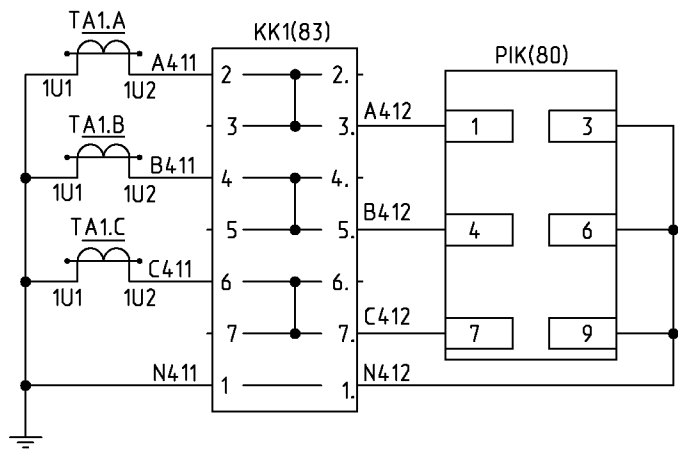


Измерение тока,
МТЗ, ускорение
МТЗ, контроль
тока ВН для ЗДЗ

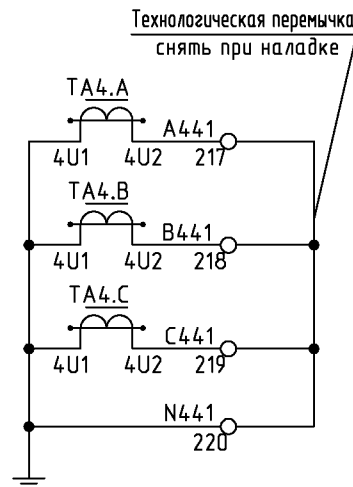
Защита от
замыканий на
землю



Токовые цепи
преобразователя
ЭНИП-2



Токовые цепи
счетчика



Дифференциальная
защита
трансформатора

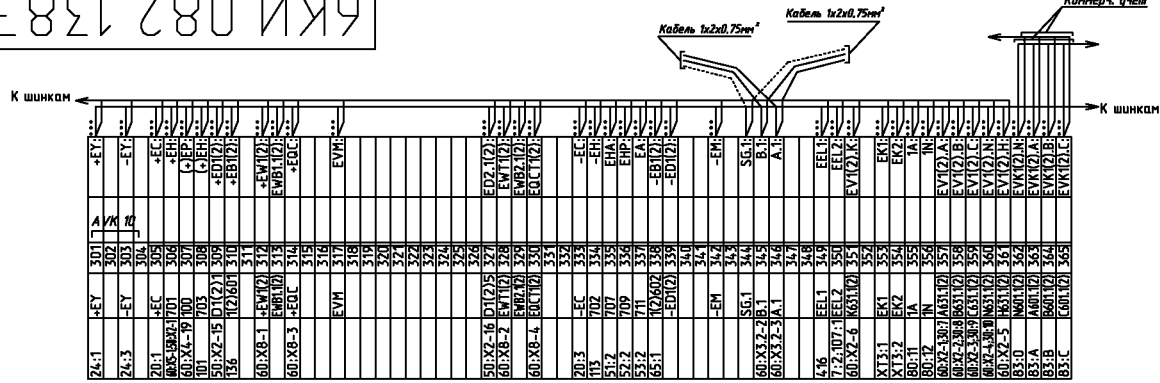
Инв. N подл. Подп. и дата / Инв. N дубл. Подп. и дата / Инв. N дубл. Подп. и дата

Изм.	Лист	N докум.	Подп.	Дата
------	------	----------	-------	------

Инв.№ подл. Подп. и дата / Инв.№ дубл. Подп. и дата

6КИ.082.138Э3

Задняя стенка



301.1	А421	2016	ТА2А.У02
301.3	В421	2016	ТА2В.У02
301.5	С421	2016	ТА2С.У02
301.4	В422	2016	ТА2А.У01
301.2	А422	2016	ТА2В.У01
301.6	С422	2016	ТА2С.У01
60.Х1-1	А431	2016	ТА3А.У02
60.Х1-2	В431	2016	ТА3В.У02
60.Х1-3	С431	2016	ТА3С.У02
60.Х1-4	А431	2016	ТА3А.У01
60.Х1-5	В431	2016	ТА3В.У01
60.Х1-6	С431	2016	ТА3С.У01
60.Х1-7	А401	2116	ТА5.У01
60.Х1-8	В402	2116	ТА5.У02
60.Х1-9	С402	2116	ТА5.У03
60.Х1-10	А441	2116	ТАА.А.У02
60.Х1-11	В441	2116	ТАА.В.У02
60.Х1-12	С441	2116	ТАА.С.У02
60.Х1-13	А441	2116	ТАА.А.У01
60.Х1-14	В441	2116	ТАА.В.У01
60.Х1-15	С441	2116	ТАА.С.У01
60.Х1-16	А441	2116	ТАА.А.У02
60.Х1-17	В441	2116	ТАА.В.У02
60.Х1-18	С441	2116	ТАА.С.У02
60.Х1-19	А441	2116	ТАА.А.У01
60.Х1-20	В441	2116	ТАА.В.У01
60.Х1-21	С441	2116	ТАА.С.У01
60.Х1-22	А441	2116	ТАА.А.У02
60.Х1-23	В441	2116	ТАА.В.У02
60.Х1-24	С441	2116	ТАА.С.У02
60.Х1-25	А441	2116	ТАА.А.У01
60.Х1-26	В441	2116	ТАА.В.У01
60.Х1-27	С441	2116	ТАА.С.У01
60.Х1-28	А441	2116	ТАА.А.У02
60.Х1-29	В441	2116	ТАА.В.У02
60.Х1-30	С441	2116	ТАА.С.У02
60.Х1-31	А441	2116	ТАА.А.У01
60.Х1-32	В441	2116	ТАА.В.У01
60.Х1-33	С441	2116	ТАА.С.У01
60.Х1-34	А441	2116	ТАА.А.У02
60.Х1-35	В441	2116	ТАА.В.У02
60.Х1-36	С441	2116	ТАА.С.У02
60.Х1-37	А441	2116	ТАА.А.У01
60.Х1-38	В441	2116	ТАА.В.У01
60.Х1-39	С441	2116	ТАА.С.У01
60.Х1-40	А441	2116	ТАА.А.У02
60.Х1-41	В441	2116	ТАА.В.У02
60.Х1-42	С441	2116	ТАА.С.У02
60.Х1-43	А441	2116	ТАА.А.У01
60.Х1-44	В441	2116	ТАА.В.У01
60.Х1-45	С441	2116	ТАА.С.У01
60.Х1-46	А441	2116	ТАА.А.У02
60.Х1-47	В441	2116	ТАА.В.У02
60.Х1-48	С441	2116	ТАА.С.У02
60.Х1-49	А441	2116	ТАА.А.У01
60.Х1-50	В441	2116	ТАА.В.У01
60.Х1-51	С441	2116	ТАА.С.У01
60.Х1-52	А441	2116	ТАА.А.У02
60.Х1-53	В441	2116	ТАА.В.У02
60.Х1-54	С441	2116	ТАА.С.У02
60.Х1-55	А441	2116	ТАА.А.У01
60.Х1-56	В441	2116	ТАА.В.У01
60.Х1-57	С441	2116	ТАА.С.У01
60.Х1-58	А441	2116	ТАА.А.У02
60.Х1-59	В441	2116	ТАА.В.У02
60.Х1-60	С441	2116	ТАА.С.У02
60.Х1-61	А441	2116	ТАА.А.У01
60.Х1-62	В441	2116	ТАА.В.У01
60.Х1-63	С441	2116	ТАА.С.У01
60.Х1-64	А441	2116	ТАА.А.У02
60.Х1-65	В441	2116	ТАА.В.У02
60.Х1-66	С441	2116	ТАА.С.У02
60.Х1-67	А441	2116	ТАА.А.У01
60.Х1-68	В441	2116	ТАА.В.У01
60.Х1-69	С441	2116	ТАА.С.У01
60.Х1-70	А441	2116	ТАА.А.У02
60.Х1-71	В441	2116	ТАА.В.У02
60.Х1-72	С441	2116	ТАА.С.У02
60.Х1-73	А441	2116	ТАА.А.У01
60.Х1-74	В441	2116	ТАА.В.У01
60.Х1-75	С441	2116	ТАА.С.У01
60.Х1-76	А441	2116	ТАА.А.У02
60.Х1-77	В441	2116	ТАА.В.У02
60.Х1-78	С441	2116	ТАА.С.У02
60.Х1-79	А441	2116	ТАА.А.У01
60.Х1-80	В441	2116	ТАА.В.У01
60.Х1-81	С441	2116	ТАА.С.У01
60.Х1-82	А441	2116	ТАА.А.У02
60.Х1-83	В441	2116	ТАА.В.У02
60.Х1-84	С441	2116	ТАА.С.У02
60.Х1-85	А441	2116	ТАА.А.У01
60.Х1-86	В441	2116	ТАА.В.У01
60.Х1-87	С441	2116	ТАА.С.У01
60.Х1-88	А441	2116	ТАА.А.У02
60.Х1-89	В441	2116	ТАА.В.У02
60.Х1-90	С441	2116	ТАА.С.У02
60.Х1-91	А441	2116	ТАА.А.У01
60.Х1-92	В441	2116	ТАА.В.У01
60.Х1-93	С441	2116	ТАА.С.У01
60.Х1-94	А441	2116	ТАА.А.У02
60.Х1-95	В441	2116	ТАА.В.У02
60.Х1-96	С441	2116	ТАА.С.У02
60.Х1-97	А441	2116	ТАА.А.У01
60.Х1-98	В441	2116	ТАА.В.У01
60.Х1-99	С441	2116	ТАА.С.У01
60.Х1-100	А441	2116	ТАА.А.У02

Дно релейного шкафа

5.5	703	301	308
60.Х1-13	703	302	311
5.15	715	303	312
5.18	713	305	313
90.1	901	306	314
5.23	93	308	315
5.33	95	309	316
60.Х5-5	110	310	317
91.2	702	313	318
92.2	702	314	319
90.2	702	315	320
101.9	71	316	321
5.21	72	317	322
5.22	73	318	323
5.20	74	319	324
5.51	75	320	325
305.34	16	321	326
305.22	17	322	327
21.12	18	323	328
101.10	110	324	329
101.4	19	325	330
101.8	130	326	331
60.Х6-15	131	327	332
101.6	132	328	333
60.Х8-15	133	329	334
60.Х8-17	134	330	335
5.45	1260	336	336
301.1	1260	337	337
5.46	12634	338	338
301.2	139	339	339
60.Х1-9	140	340	340
5.57	12689	142	341
5.58	12690	143	342
12.652	144	343	343
60.Х1-7	145	344	344
60.Х1-8	146	345	345
60.Х1-9	147	346	346
60.Х1-10	148	347	347
60.Х1-11	149	348	348
60.Х1-12	154	349	349
60.Х1-13	155	350	350
60.Х1-14	156	351	351
60.Х1-15	157	352	352
60.Х1-16	158	353	353
60.Х1-17	159	354	354
60.Х1-18	160	355	355
60.Х1-19	161	356	356
60.Х1-20	162	357	357
60.Х1-21	163	358	358
60.Х1-22	164	359	359
60.Х1-23	165	360	360
60.Х1-24	166	361	361
60.Х1-25	167	362	362
60.Х1-26	168	363	363
60.Х1-27	169	364	364
60.Х1-28	170	365	365
60.Х1-29	171	366	366
60.Х1-30	172	367	367
60.Х1-31	173	368	368
60.Х1-32	174	369	369
60.Х1-33	175	370	370
60.Х1-34	176	371	371
60.Х1-35	177	372	372
60.Х1-36	178	373	373
60.Х1-37	179	374	374
60.Х1-38	180	375	375
60.Х1-39	181	376	376
60.Х1-40	182	377	377
60.Х1-41	183	378	378
60.Х1-42	184	379	379
60.Х1-43	185	380	380
60.Х1-44	186	381	381
60.Х1-45	187	382	382
60.Х1-46	188	383	383
60.Х1-47	189	384	384
60.Х1-48	190	385	385
60.Х1-49	191	386	386
60.Х1-50	192	387	387
60.Х1-51	193	388	388
60.Х1-52	194	389	389
60.Х1-53	195	390	390
60.Х1-54	196	391	391
60.Х1-55	197	392	392
60.Х1-56	198	393	393
60.Х1-57	199	394	394
60.Х1-58	200	395	395
60.Х1-59	201	396	396
60.Х1-60	202	397	397
60.Х1-61	203	398	398
60.Х1-62	204	399	399
60.Х1-63	205	400	400
60.Х1-64	206	401	401
60.Х1-65	207	402	402
60.Х1-66	208	403	403
60.Х1-67	209	404	404
60.Х1-68	210	405	405
60.Х1-69	211	406	406
60.Х1-70	212	407	407
60.Х1-71	213	408	408
60.Х1-72	214	409	409
60.Х1-73	215	410	410
60.Х1-74	216	411	411
60.Х1-75	217	412	412
60.Х1-76	218	413	413
60.Х1-77	219	414	414
60.Х1-78	220	415	415
60.Х1-79	221	416	416
60.Х1-80	222	417	417
60.Х1-81	223	418	418
60.Х1-82	224	419	419
60.Х1-83	225	420	420

Боковина правая
Поворот на 90°

4.01	60.Х1-1
4.02	60.Х1-2
4.03	60.Х1-3
4.04	60.Х1-4
4.05	60.Х1-5
4.06	60.Х1-6
4.07	60.Х1-7
4.08	60.Х1-8
4.09	60.Х1-9
4.10	60.Х1-10
4.11	60.Х1-11
4.12	60.Х1-12
4.13	60.Х1-13
4.14	60.Х1-14
4.15	60.Х1-15
4.16	60.Х1-16
4.17	60.Х1-17
4.18	60.Х1-18
4.19	60.Х1-19
4.20	60.Х1-20
4.21	60.Х1-21
4.22	60.Х1-22
4.23	60.Х1-23
4.24	60.Х1-24
4.25	60.Х1-25
4.26	60.Х1-26
4.27	60.Х1-27
4.28	60.Х1-28
4.29	60.Х1-29
4.30	60.Х1-30
4.31	60.Х1-31
4.32	60.Х1-32
4.33	60.Х1-33
4.34	60.Х1-34
4.35	60.Х1-35
4.36	60.Х1-36
4.37	60.Х1-37
4.38	60.Х1-38
4.39	60.Х1-39
4.40	60.Х1-40
4.41	60.Х1-41
4.42	60.Х1-42
4.43	60.Х1-43
4.44	60.Х1-44
4.45	60.Х1-45
4.46	60.Х1-46
4.47	60.Х1-47
4.48	60.Х1-48
4.49	60.Х1-49
4.50	60.Х1-50
4.51	60.Х1-51
4.52	60.Х1-52
4.53	60.Х1-53
4.54	60.Х1-54
4.55	60.Х1-55
4.56	60.Х1-56
4.57	60.Х1-57
4.58	60.Х1-58
4.59	60.Х1-59
4.60	60.Х1-60
4.61	60.Х1-61
4.62	60.Х1-62
4.63	60.Х1-63
4.64	60.Х1-64
4.65	60.Х1-65
4.66	60.Х1-66
4.67	60.Х1-67
4.68	60.Х1-68
4.69	60.Х1-69
4.70	60.Х1-70
4.71	60.Х1-71
4.72	60.Х1-72
4.73	60.Х1-73
4.74	60.Х1-74
4.75	60.Х1-75
4.76	60.Х1-76
4.77	60.Х1-77
4.78	60.Х1-78
4.79	60.Х1-79
4.80	60.Х1-80
4.81	60.Х1-81
4.82	60.Х1-82
4.	

Поз. Обозн.	Наименование	Кол.	Примечание
RK1	Резистор С5-35В 100 68 Ом +-5%, ОЖО.467.541ТУ		
RK2			
RK3		3	
SA1	Переключатель ПП53-1610804 УХЛ4		
SA2	ТУ3424-009-32476017-2009		
SA3			
SA4			
SA6			
SA7			
SA8			
SA9		8	
SA5	Переключатель ПП53-1610624 УХЛ4		
	ТУ3424-009-32476017-2009	1	
XSL	Розетка РА10-214 УХЛ2	1	

Перв. примен. 6КИ.077.179

Справ. N К-129

Инв. N подл. Подп. и дата

Инв. N зам. инв. N Инв. N дубл. Подп. и дата


Изм.	Лист	N докум.	Подп.	Дата
Разраб.	Червякова			
Провер.	Червякова			
Нач. бюро	Смирнов			
Н. контр.	Смирнов			
Утв.	Смирнов			

6КИ.077.179ПЭЗ

Монтаж электрический
навесного шкафа
аппаратуры питания
оперативных шин
Перечень элементов
В-129.1194

Лит.	Лист	Листов
А		1

ОАО
"Мосэлектросит"

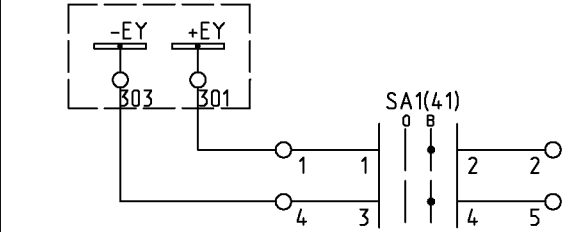


БКИ.077.179Э3

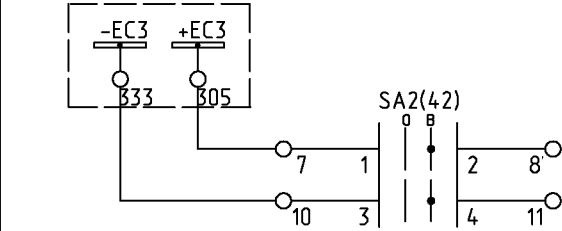
Перв.примен.
6КИ.077.179

Справ.Н
К-129

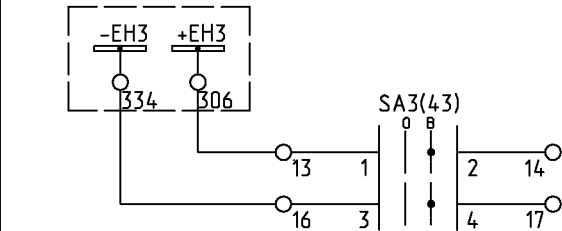
Инв.№ подл./Подп. и дата
Взам.инв.№/Инв.№ дубл./Подп. и дата



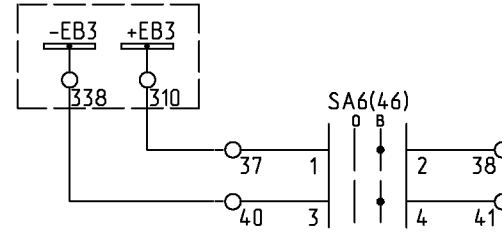
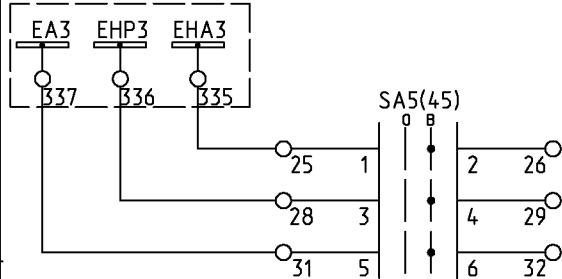
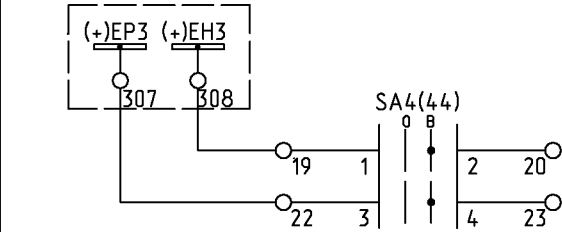
Питание
шинок
питания
привода



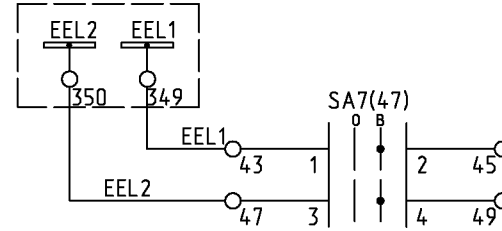
Питание
шинок
управления



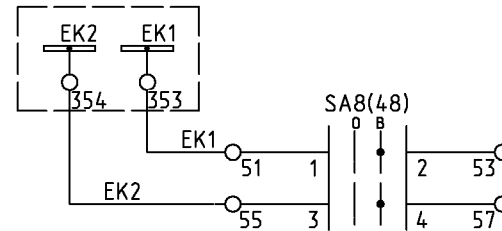
Питание
шинок
сигнализации



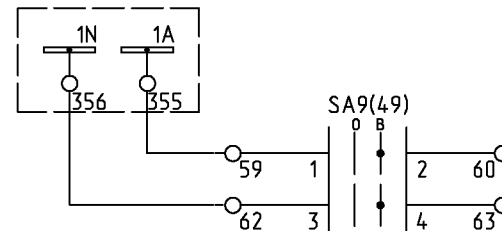
Питание
шинок
оперативной
блокировки



Питание
шинок
освещения



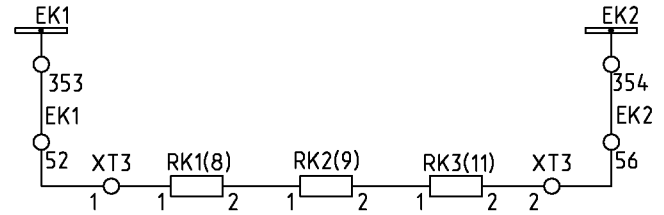
Питание
шинок
обогрева



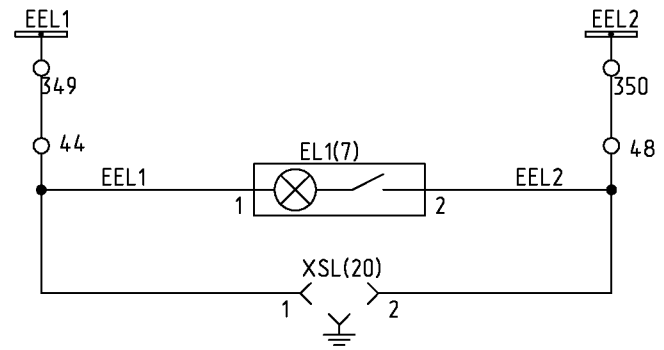
Питание
шинок
резервного
питания

БКИ.077.179Э3			
Изм. Лист	№ докум.	Подп.	Дата
Разраб.	Червякова		
Провер.	Червякова		
Т. контр.			
Нач. бюро	Смирнов		
Н. контр.	Смирнов		
Утв.	Смирнов		
Монтаж электрической навесного шкафа аппаратуры питания оперативных шинок Схема электрическая принципиальная			Лит. А Лист 1 Листов 2
В-129.1194			ОАО "Масэлектроцит"

Инв. N подл. / Подп. и дата / Взам. инв. N / Инв. N дубл. / Подп. и дата



Цепи обогрева



Цепи освещения

Изм.	Лист	N докум.	Подп.	Дата

