

ОАО "Мосэлектросит"

Альбом схем вторичных соединений

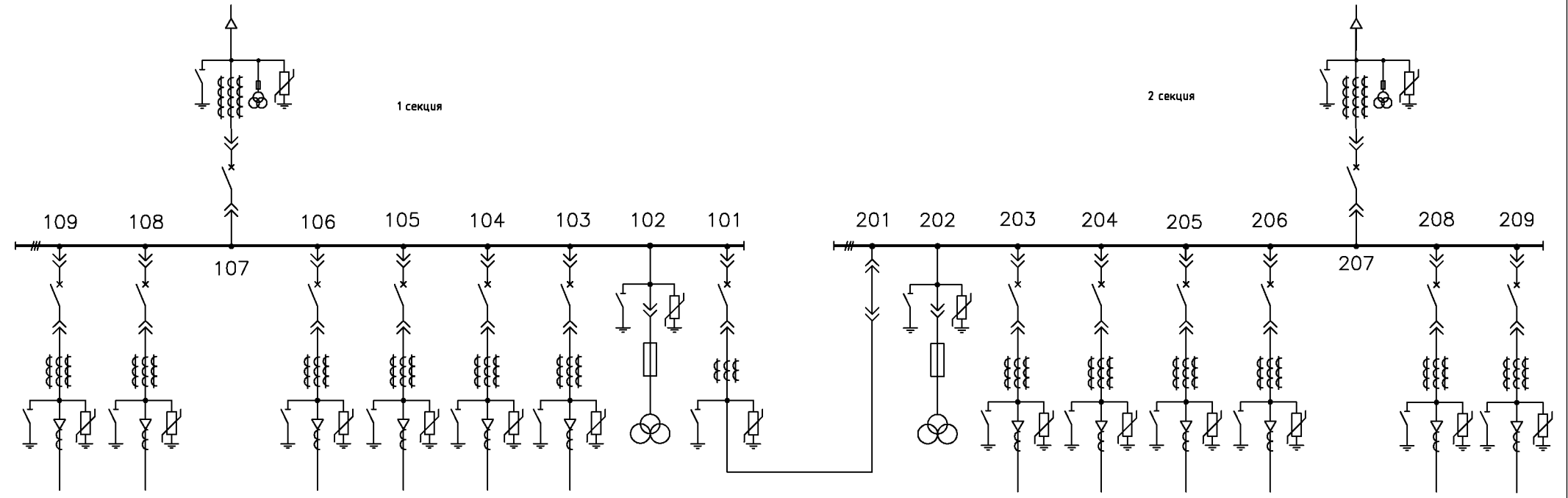
2-х секционного РУ-6(10) кВ для подстанций и
промпредприятий с микропроцессорным
устройством БМРЗ и выключателем ВВ/TEL

Инв. N подл.	Подп. и дата	Взам. инв. N	Инв. N дубл.	Подп. и дата


2014

		Формат	Зона	Поз.	Присоединение, монтажная единица	Наименование	Кол.	Стр.																																			
Перв. примен.				1		Перечень документации																																					
				2		Однолинейная электрическая схема РУ-6(10)кВ																																					
				3		Схема электрическая принципиальная Шкаф ввода с ТН																																					
				4		Схема электрическая принципиальная Шкаф секционного выключателя																																					
				5		Схема электрическая принципиальная Шкаф секционного разъединителя																																					
				6		Схема электрическая принципиальная Шкаф трансформатора напряжения																																					
				7		Схема электрическая принципиальная Шкаф кабельной и воздушной линии																																					
				8		Схема электрическая принципиальная Шкаф воздушной линии и линии с направленными защитами																																					
Справ. N				9		Схема электрическая принципиальная Шкаф линии к АД																																					
				10		Схема электрическая принципиальная Шкаф линии к ТСН (КТП)																																					
				11		Схема электрическая принципиальная Шкаф линии к трансформатору с ДГК																																					
				12		Схема электрическая принципиальная Шкаф питания оперативных шинок(навесной)																																					
Подп. и дата																																											
Взам. инв. N																																											
Инв. N подл.																																											
						<table border="1"> <tr> <td>Лит.</td> <td>Масса</td> <td>Масштаб</td> </tr> <tr> <td>A</td> <td>-</td> <td>-</td> </tr> <tr> <td>Лист 1</td> <td>Листов 2</td> <td></td> </tr> </table>			Лит.	Масса	Масштаб	A	-	-	Лист 1	Листов 2																											
Лит.	Масса	Масштаб																																									
A	-	-																																									
Лист 1	Листов 2																																										
<table border="1"> <tr> <td>Изм.</td> <td>Лист</td> <td>N докум.</td> <td>Подп.</td> <td>Дата</td> </tr> <tr> <td>Разраб.</td> <td>Глушкова</td> <td></td> <td></td> <td></td> </tr> <tr> <td>Пров.</td> <td>Червякова</td> <td></td> <td></td> <td></td> </tr> <tr> <td>Т.контр.</td> <td></td> <td></td> <td></td> <td></td> </tr> <tr> <td>Нач.бюро</td> <td>Смирнов</td> <td></td> <td></td> <td></td> </tr> <tr> <td>Н.контр.</td> <td>Смирнов</td> <td></td> <td></td> <td></td> </tr> <tr> <td>Утв.</td> <td>Смирнов</td> <td></td> <td></td> <td></td> </tr> </table>						Изм.	Лист	N докум.	Подп.	Дата	Разраб.	Глушкова				Пров.	Червякова				Т.контр.					Нач.бюро	Смирнов				Н.контр.	Смирнов				Утв.	Смирнов				<p align="center">Альбом схем вторичных соединений РУ-6(10)кВ</p>		
Изм.	Лист	N докум.	Подп.	Дата																																							
Разраб.	Глушкова																																										
Пров.	Червякова																																										
Т.контр.																																											
Нач.бюро	Смирнов																																										
Н.контр.	Смирнов																																										
Утв.	Смирнов																																										
Перечень документации						 <p align="right">ОАО Мосэлектроцит</p>																																					

Имя, И. Фамилия, Отчество
 Подпись
 Дата



Изм.	Лист	№ док-м.	Подп.	Дата	Однoлинейная электрическая схема РЧ-6(10)кВ	Лит.	Масса	Масштаб
Разраб.	Глушкова					А	-	-
Провер.	Червякова					Лист 2	Листов 2	
Т. контр.								
Нач. бюро	Смирнов							
Н. контр.	Смирнов							
Учб.	Смирнов							

Поз. Обозн.	Наименование	Кол.	Примечание	Перв. примен.			
				6КИ.080.177ПЭЗ			
A1	Цифровой блок релейной защиты			Справ. N К-129			
	БМРЗ-152-2-Д-ВВ-01	1					
A3	Модуль индикации мнемосхем КРУ-Мнемо-04-5-220	1					
A4	Регистратор "Дуга-0" пост. ток 220В с 3						
	комплектами датчиков	1					
A5	Устройство контроля напряжения EVI Исполнение						
	3	1					
AK1	Модуль управления TER_СМ_16_1(220_1)	1					
BW1	Счетчик электрической энергии						
	многофункциональный СЭТ-4ТМ.03М, 100В, 5А						
	ИЛГШ.411152.145ТУ	1					
EL1	Светильник полупроводниковый			Инв. N подл. Подп. и дата Инв. N зам. инв. N дубл. Подп. и дата			
	СП-52.1БТ30А50Е220 (ЯШГК.432229ТУ)	1					
HLG1	Лампа СКЛ12-Л-2-220 (Зеленая)						
	АДБК.432220.722ТУ	1					
HLR1	Лампа СКЛ12-К-2-220 (Красная)						
	АДБК.432220.722ТУ	1					
HLW1	Лампа СКЛ12-Ж-2-220 (Желтая)						
	АДБК.432220.722ТУ	1					
KK1	Коробка испытательная переходная ТВ6.672.112	1					
KLD1	Реле промежуточное 56.34.9.220.0000, розетка						
KLD2	типа 96.74 SMA с зажимом 096.71, модуль						
KLD3	99.01.9.220.99						
KLG							
KLK							
KLR		6					
				6КИ.080.177ПЭЗ			
Изм.	Лист	N докум.	Подп.	Дата			
Разраб.	Глушкова				Монтаж электрический шкафа ввода с ТН Перечень элементов В-129.11163		
Пров.	Червякова						
Нач. бюро	Смирнов						
Н. контр.	Смирнов						
Утв.	Смирнов						
					Лист	Лист	Листов
					A	1	3
					 ОАО "Мосэлектроснаб"		

Поз. Обозн.	Наименование	Кол.	Примечание
РА1	Цифровой амперметр Omix P99-A-1-1.0 ТУ		
	4221-009-79718634-2009	1	
R1	Резистор С5-35В 50 3,9 кОм +- 5%,		
R2	ОЖО.467.541ТУ		
R3			
R4		4	
R5	Резистор С5-35В 160 100 Ом+- 5% ,		
R6	ОЖО.467.541ТУ		
R7			
R8		4	
RK1	Резистор С5-35В 100 68 Ом +-5%, ОЖО.467.541ТУ		
RK2			
RK3		3	
R01	Резистор С5-35В 100 [] Ом+- 5% ,		
R02	ОЖО.467.541ТУ		
R03		3	[]-заполнить при заказе
SAC1	Переключатель ПП53-1610831 УХЛ4		
	ТУ3424-009-32476017-2009	1	
SAC3	Переключатель ПП53-1610801 УХЛ4		
SAC4	ТУ3424-009-32476017-2009	2	
SBC	Кнопка управления ABLFS-22 зеленая, 2з+2р,		
	230В, пост.ток	1	
SBT	Кнопка управления ABLFS-22 красная, 2з+2р,		
	230В, пост.ток	1	
SF1	Выключатель LPN 2P In=2A, хар-ка С (33976)		
SF2			
SF3			
SF4			
SF5		5	
SF1.1	Вспомогательный выключатель PS-LP-001S (34265)		
SF2.1		2	

Инв.№ подл. Подп. и дата / Инв.№ зам. инв. № Инв.№ дубл. Подп. и дата

Изм.	Лист	№ докум.	Подп.	Дата
------	------	----------	-------	------

6КИ.080.177ПЭЗ

Лист

2

Формат А4

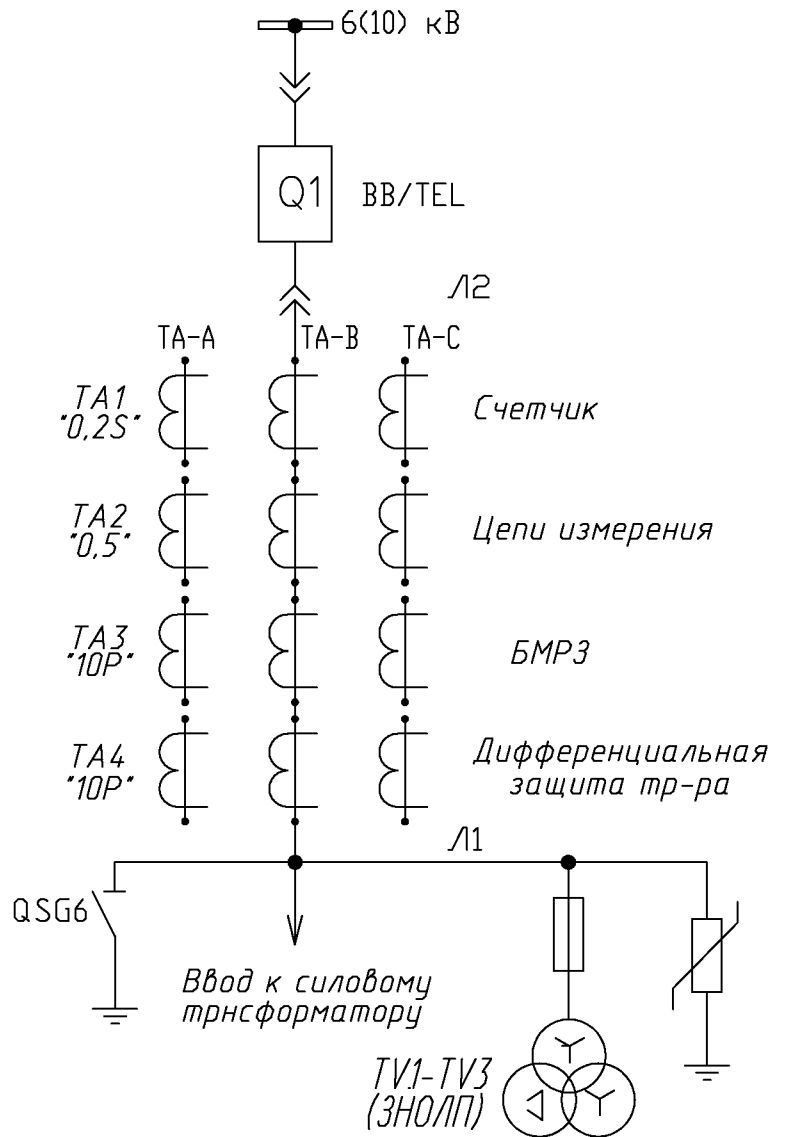
Поз. Обозн.	Наименование	Кол.	Примечание
SF6	Выключатель LPN 3P In=2A, хар-ка B (34014)	1	
SF7	Выключатель LPN 1P In=2A, хар-ка B (33867)	1	
SQG1	Выключатель ВВП11-10Б421-51У2.15		
SQTN	ТУ3428-155-00216823-2005	2	
TV1A	Трансформатор напряжения ЗНОЛП-[] УЗ		
TV1B	ТУ16-20100ГГ.671240.001ТУ		
TV1C		3	[]-заполнить при заказе
UA1	Преобразователь измерительный		
	многофункциональный ЭНИП-2-45/100-220-А1Е0-01		
	ТУ4221-892-53329198-07	1	
VD1	Штекер ST-1N4007 (2802329) + клемма UK4-TG		
VD10	(2812018)		
VD2			
VD3			
VD4			
VD5			
VD6			
VD9		8	Phoenix Contact
XP6	Вилка СХМ8/24	1	
XS1	Розетка CDDF 72	1	
XS3	Розетка РП10-7*3* 8Р0.364.025ТУ	1	
XS6	Розетка СХФ8/24	1	
YG1	Блокировка ЭМБЗ УЗ ЭМК УЗ(по заказу)-220 В		
YQ1	ОКИ.142.008РЭ	2	

Инв. N подл. Подп. и дата / Инв. N дубл. Подп. и дата

Изм.	Лист	№ докум.	Подп.	Дата	6КИ.080.177ПЭ3	Лист
						3

6КИ.080.17733

Поясняющая схема главных цепей



- 1 Монтаж электрический выкатного элемента выполнить по схеме 5КИ.513.851.
- 2 В скобках указана маркировка для 2-ой секции шин.
- 3 X-обозначает номер присоединения.
- 4 Выводы устройства Дуга-0:
 Канал ОВ1 - отсек выключателя;
 Канал ОВ2 - отсек сборных шин;
 Канал ОВ4 - отсек ввода-вывода.

6КИ.080.17733

Монтаж электрический
шкафа ввода с ТН
Схема электрическая
принципиальная

Лит.	Масса	Масштаб
A	-	-
Лист 1	Листов	16

В-129.11163

ОАО
"Мосэлектротрим"

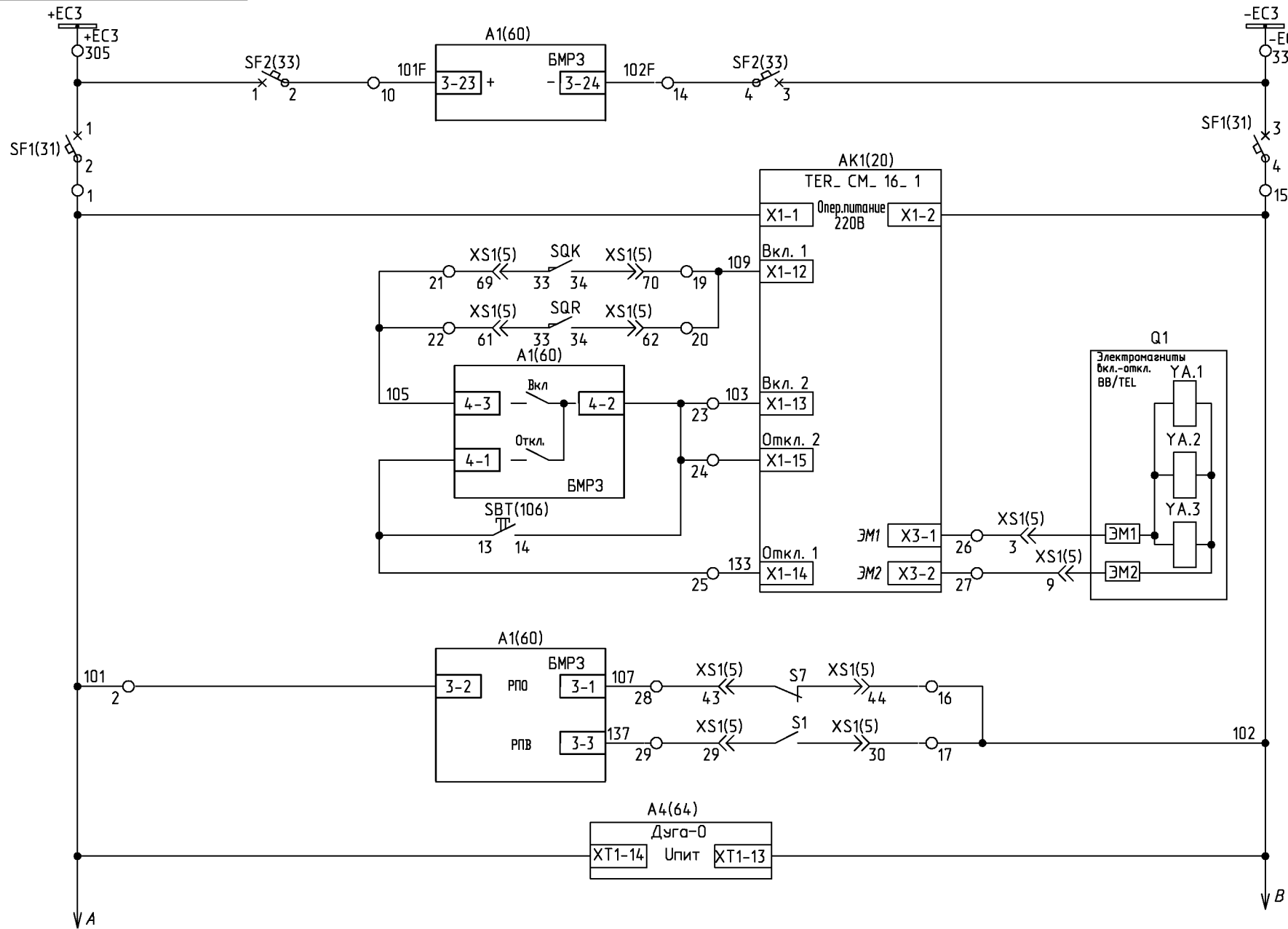
Перв. примен.
6КИ.080.17733

Справ. N
К-129

Инв. N подл. Подп. и дата
Взам. инв. N Инв. N дубл. Подп. и дата

Изм.	Лист	N докцм.	Подп.	Дата
Разраб.	Глушкова			
Пров.	Червякова			
Т. контр.				
Нач. бюро	Смирнов			
Н. контр.	Смирнов			
Утв.	Смирнов			

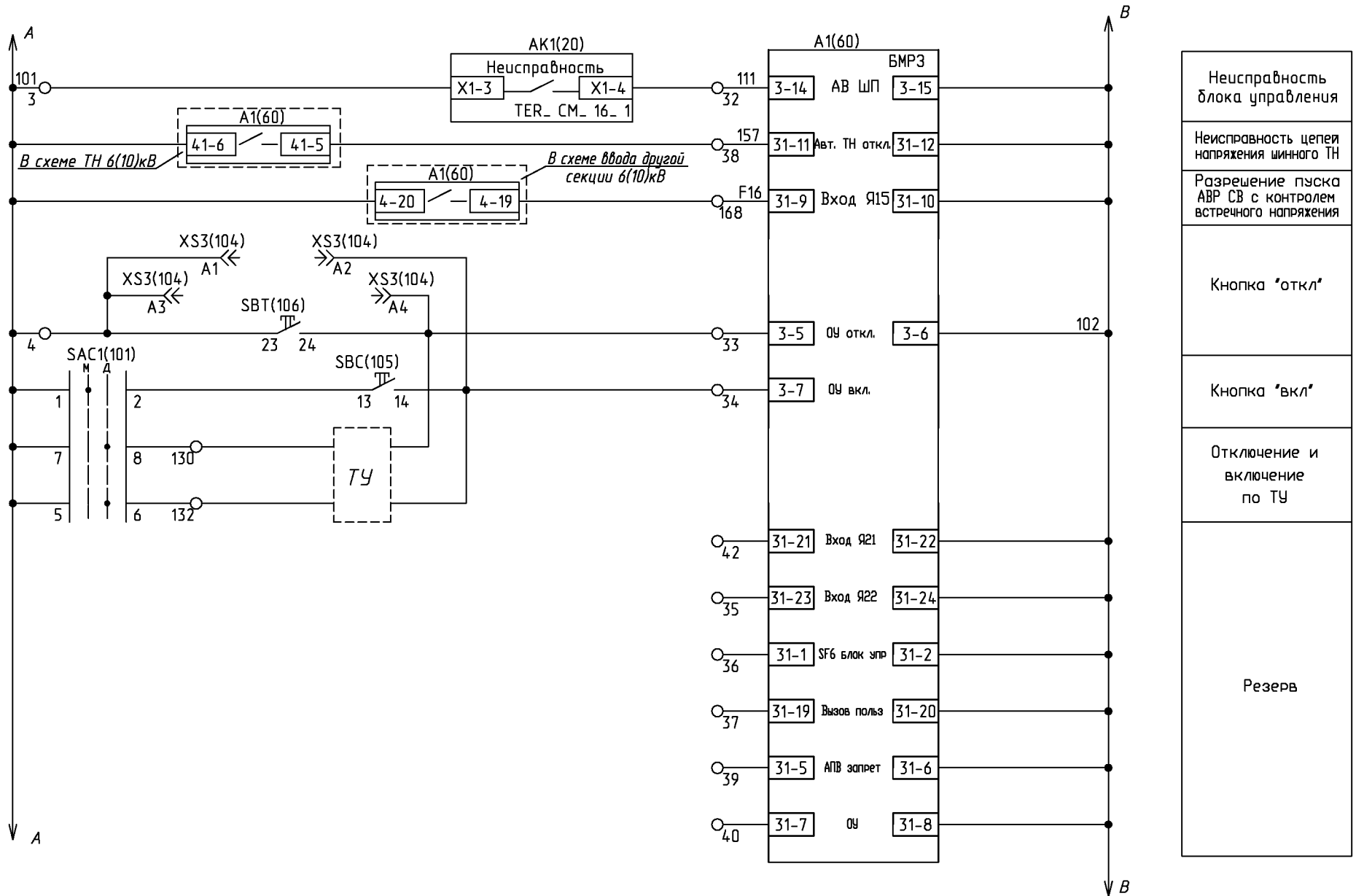
Цепи оперативного тока



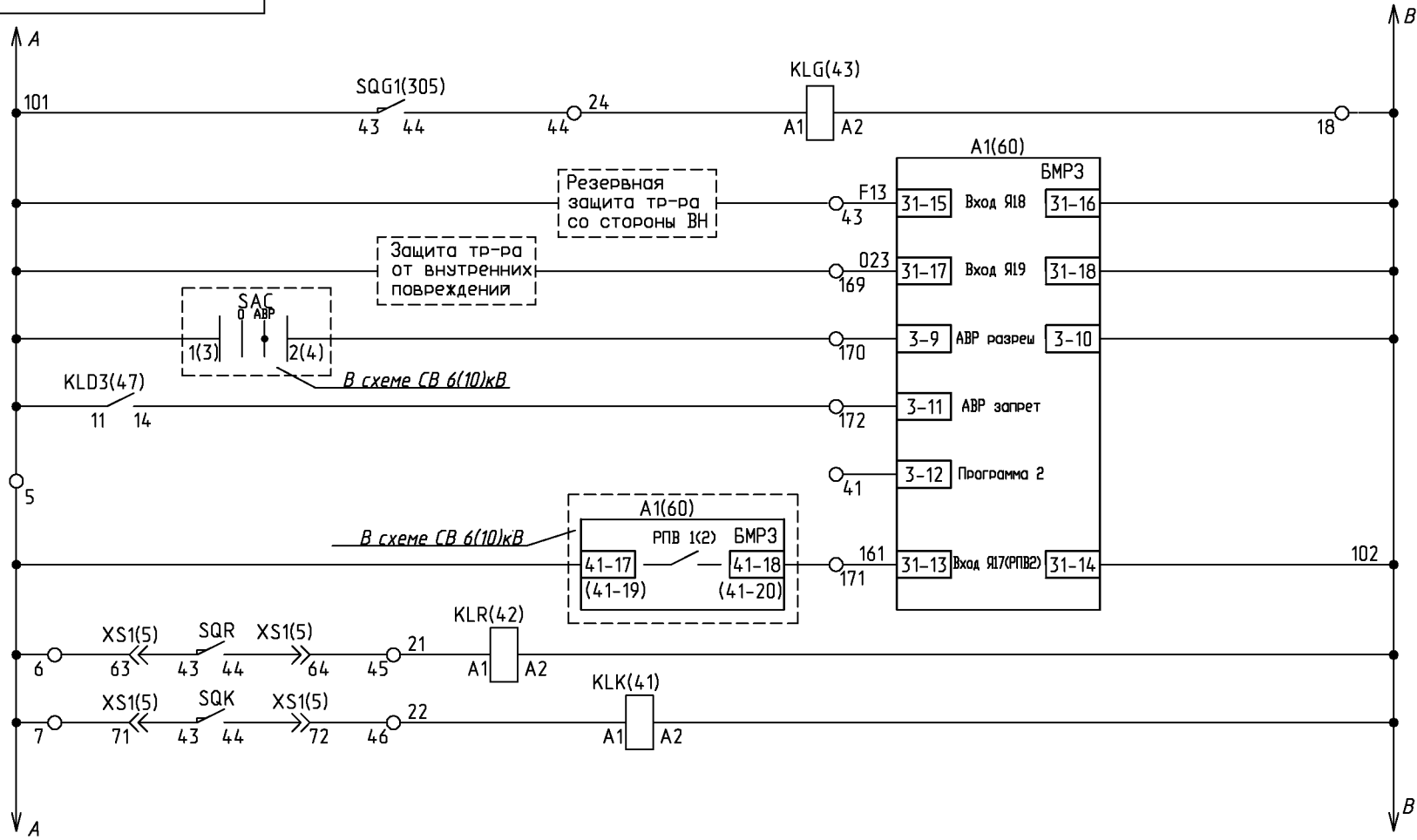
Шинки питания опер. цепей
Питание BMP3
Автомат питания опер. цепей
Питание TER_ CM_ 16_ 1
Цепь включения выключателя
Цепь отключения выключателя
Аварийное отключение кнопки
Блокировка включения выключателя
Реле положения "Отключено"
Реле положения "Включено"
Питание Дуга-0

Инв. N подл. Подп. и дата / Взам. инв. N Инв. N дубл. Подп. и дата

Изм.	Лист	N докум.	Подп.	Дата
------	------	----------	-------	------



Инв.№ подл./Подп. и дата Взам.инв.№ Инв.№ дубл./Подп. и дата



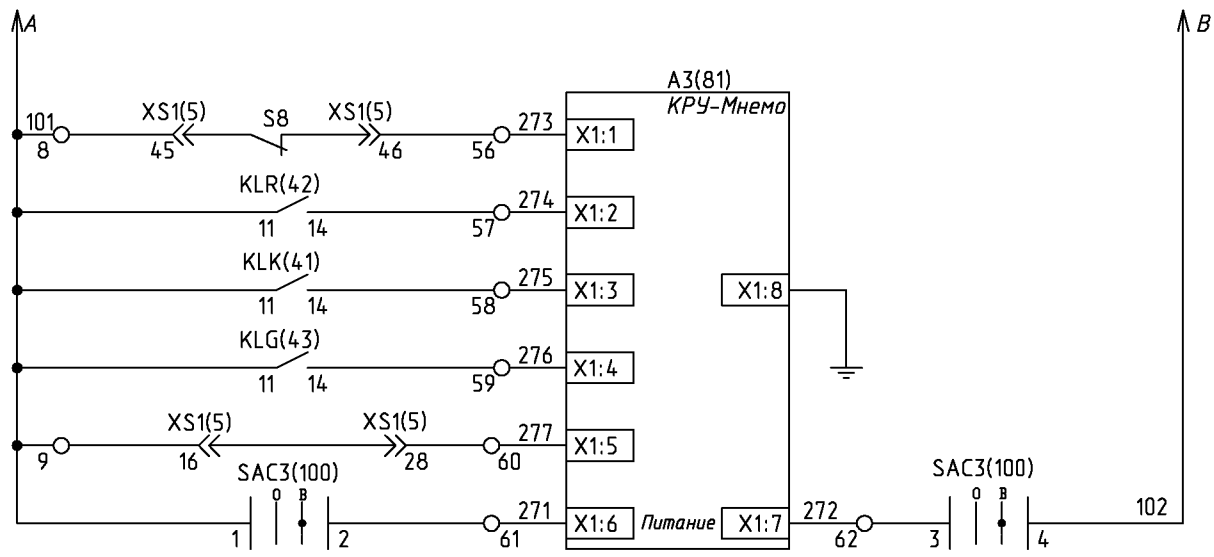
Реле-повторитель путевого выключателя ЗР
Отключение от резервных защит трансформатора
Отключение от основных защит трансформатора с последующим АВР
Разрешение АВР
Блокировка АВР при срабатывании ЗДЗ в отсеке выключателя с контролем по току и напряжению
Резерв
Контроль вкл. сост. СВ 6(10)кВ для восст. норм. режима после АВР
Реле-повторитель рабочего положения выкатного элемента
Реле-повторитель контрольного положения выкатного элемента

Инв. N подл. Подп. и дата / Инв. N дубл. Подп. и дата

Изм.	Лист	N докум.	Подп.	Дата
------	------	----------	-------	------

6КИ.080.177Э3

Цепи оперативного тока



Выключатель отключен	Активная мнемосхема
Рабочее положение ВЭ	
Контрольное положение ВЭ	
ЭН включен	
Сигнал подключенного состояния разъема вторичных цепей ВЭ	
Питание КРУ-Мнемо	

Изм. N подл. Подп. и дата / Изм. N дубл. Подп. и дата

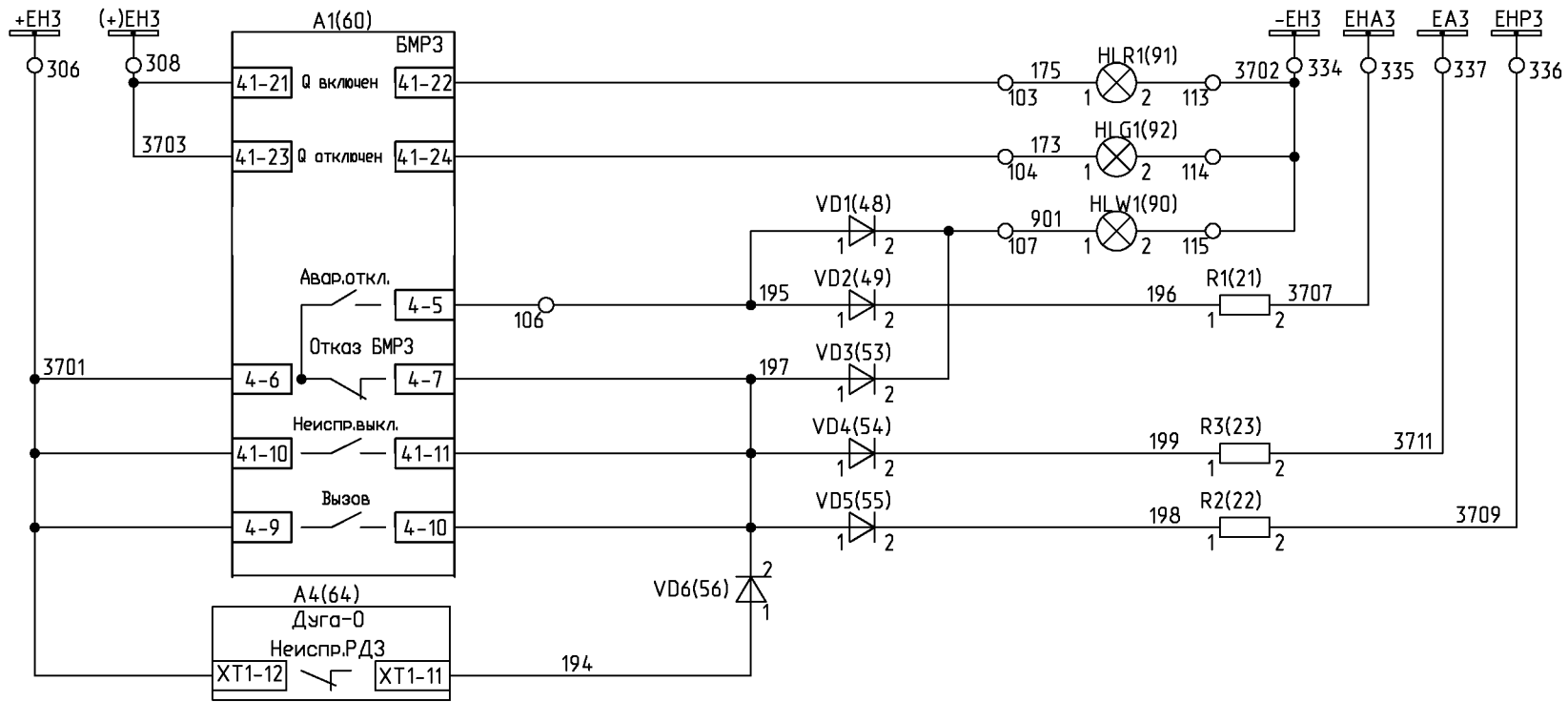
Изм.	Лист	N докум.	Подп.	Дата
------	------	----------	-------	------

6КИ.080.177Э3

Лист
5

Формат А4

Цепи сигнализации

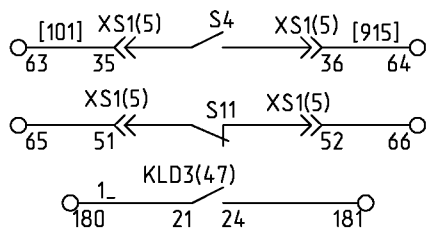
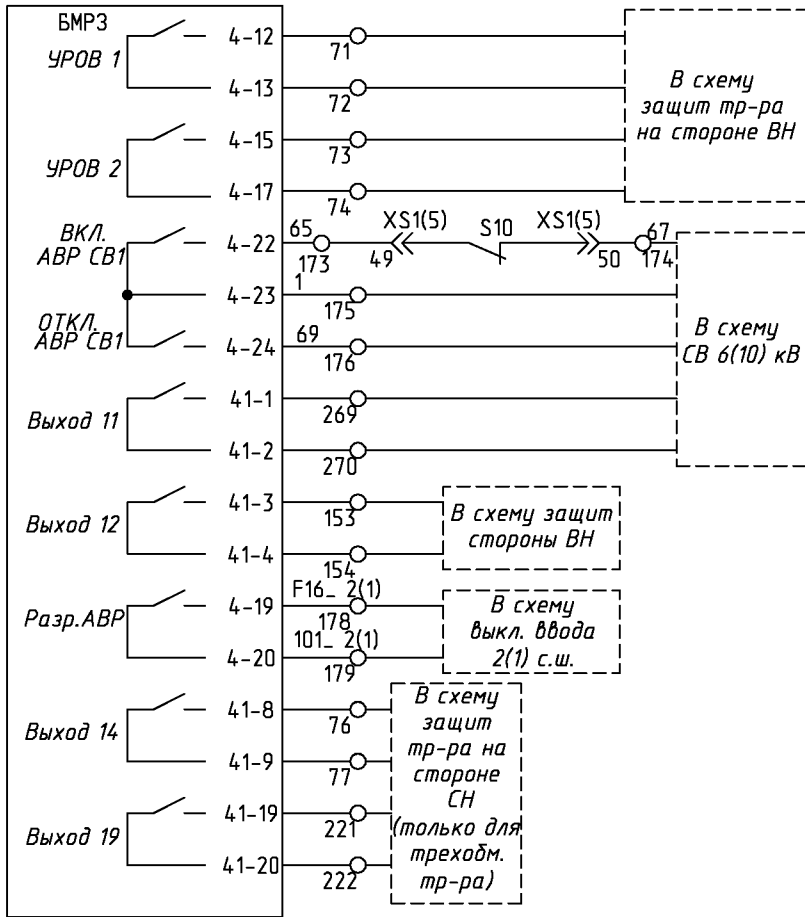


Шинки сигнализации	
Лампа "Включено"	Световая сигнализация
Лампа "Отключено"	
Лампа "Аварийная ситуация"	
"Аварийное отключение выключателя"	
"Отказ БМР3"	
"Неисправность выключателя"	
Предупредительная и аварийная сигнализация	
"Неисправность и срабатывание Дуга-0"	

Инв. N подл. Подп. и дата / Инв. N дубл. Подп. и дата

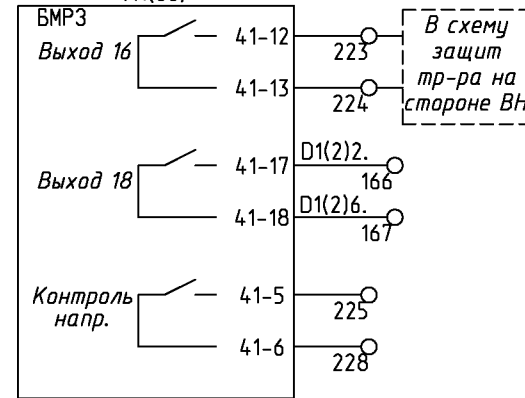
Изм.	Лист	N докум.	Подп.	Дата
------	------	----------	-------	------

A1(60)



Через устройство	Откл. тр-ра со стороны ВН от УРОВ ввода
Непосредств. откл. выкл. стороны ВН	
Пуск АВР СВ при откл. ввода по факту снижения U на секции или от основных защит трансформатора	
Отключение СВ при восстановлении нормального режима работы	
Резерв	
Пуск МТЗ по напряжению со стороны ВН	
Контроль встречного напряжения для АВР	
Через устройство	Откл. тр-ра со стороны СН от УРОВ ввода
Непосредств. откл. выкл. стороны СН	
В схему шинного ТН	
В схему РПН	
В схему СВ Блокировка АВР	

A1(60)

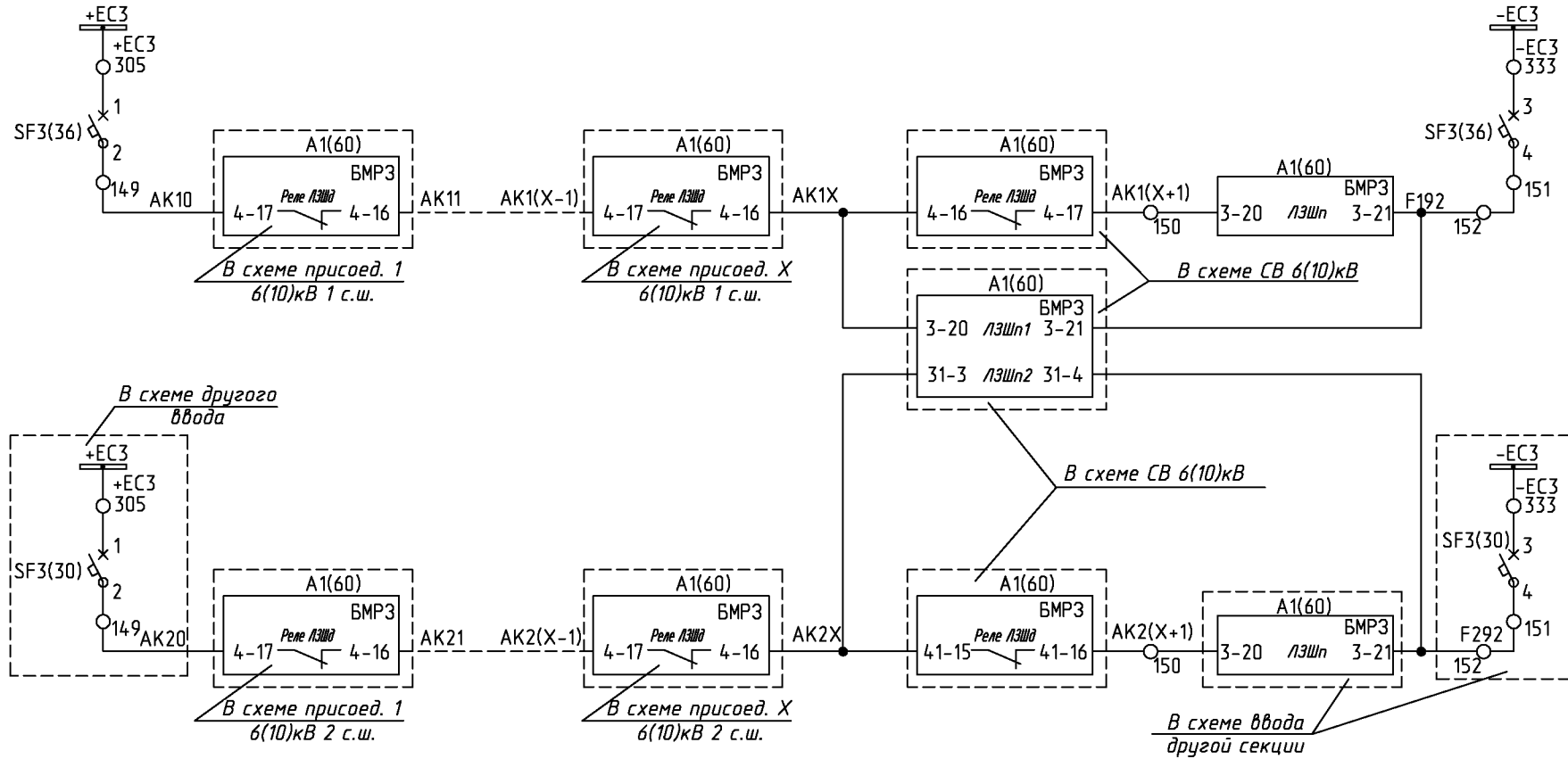


Пуск МТЗ ВН при откл. выкл. стороны 6(10) кВ
Пуск ЭДЗ секции 6(10) кВ с контролем по току (резерв)
Выходные цепи БМР3 (резерв)

Инв. N подл. Подп. и дата / Инв. N дубл. Подп. и дата

Изм.	Лист	N докум.	Подп.	Дата
------	------	----------	-------	------

Последовательная схема ЛЗШ



Шинки питания и автомат 1 с.ш.

Блокировка ЛЗШ ввода 6(10)кВ от МТЗ присоединений 1 с.ш. и СВ

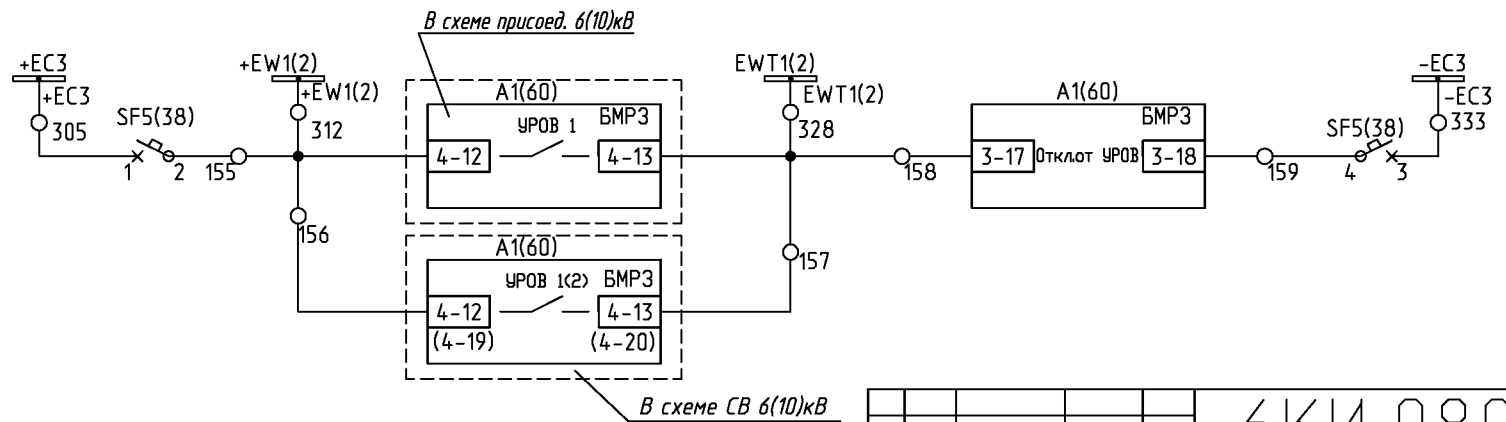
Блокировка ЛЗШ СВ 6(10)кВ от МТЗ присоединений 1 с.ш.

Блокировка ЛЗШ СВ 6(10)кВ от МТЗ присоединений 2 с.ш.

Шинки питания и автомат 2 с.ш.

Блокировка ЛЗШ ввода 6(10)кВ от МТЗ присоединений 2 с.ш. и СВ

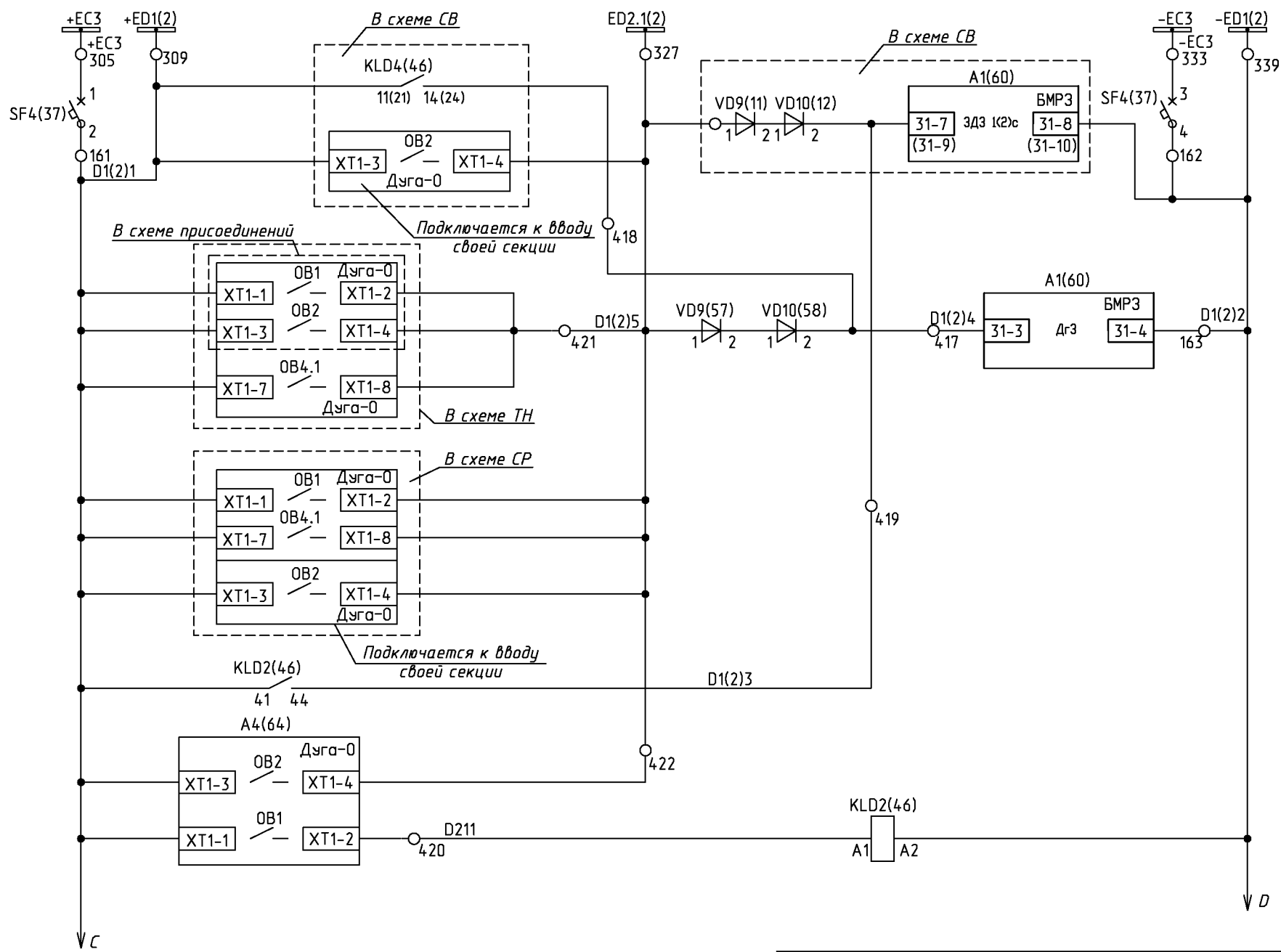
Цепи УРОВ



Отключение ВВ от УРОВ присоед. и СВ

Инв. N подл. Подп. и дата / Инв. N дубл. Подп. и дата

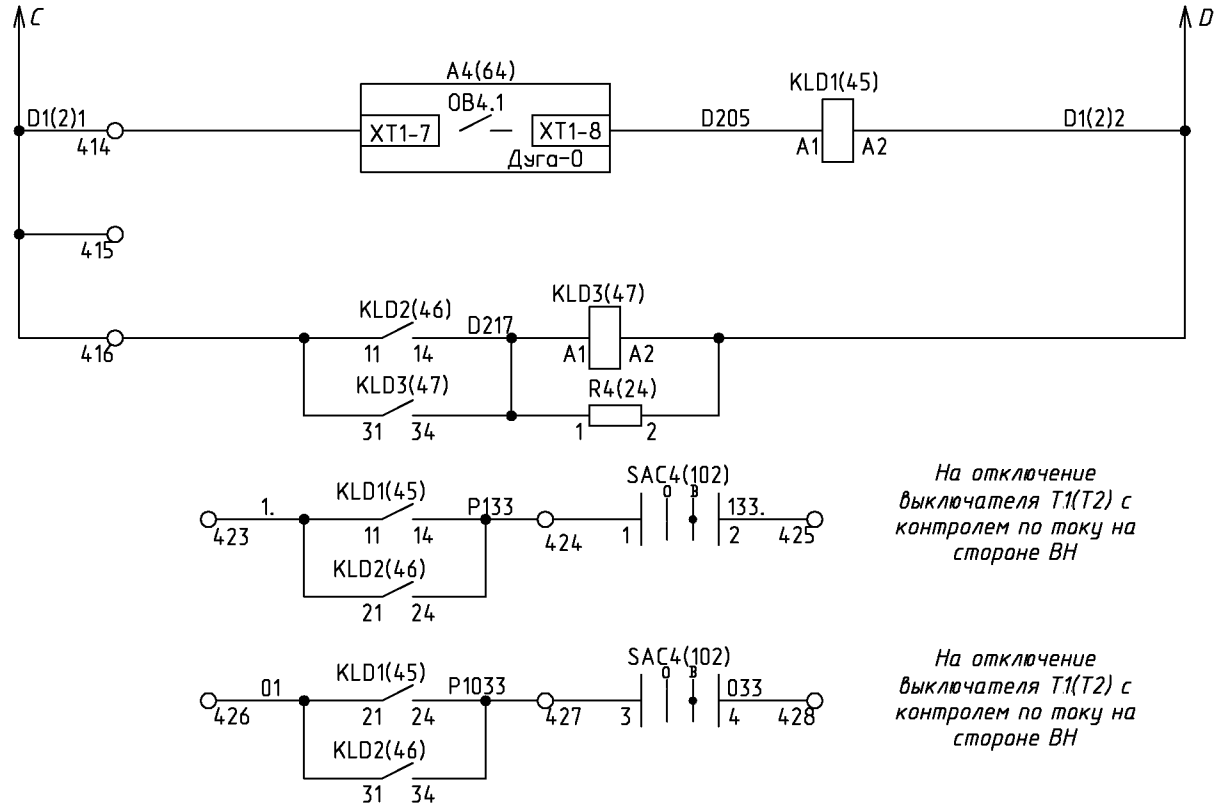
Защита от дуговых замыканий



- Образование шин ДЗ секции
- Отключение СВ от присоед. 1(2) секции
- Отключение ввода от ДЗ секции с контролем по току
- Датчики присоед. и ТН
- Датчики CP отсека сб. шин, отсека ввода/вывода высоковольтного отсека
- Цепи ДЗ в отсеке выкл-ля ввода
- Датчик сб. шин ввода
- Цепи ДЗ в отсеке выкл-ля ввода

Инв. N подл. Подл. и дата / Инв. N дубл. Подл. и дата

Защита от дуговых замыканий



Цепи ДЗ в отсеке ввода/вывода выключателя ввода

Реле запрета АВР при срабатывании ЗДЗ

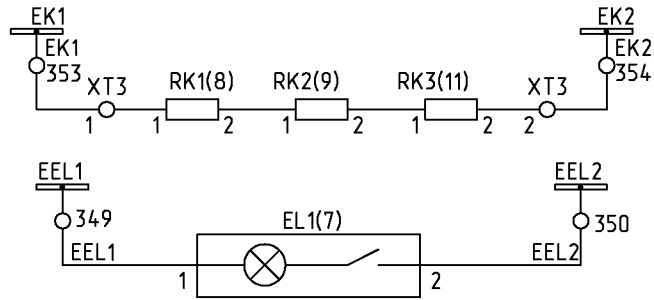
На отключение выключателя Т1(Т2) с контролем по току на стороне ВН

На отключение выключателя Т1(Т2) с контролем по току на стороне ВН

В схему отключения стороны ВН тр-ра при ЗДЗ в шкафу ввода 6(10) кВ или ТН до ввода 6(10) кВ

Инов.Н подл. Подп. и дата / Взам.инв.Н Инв.Н дубл. Подп. и дата

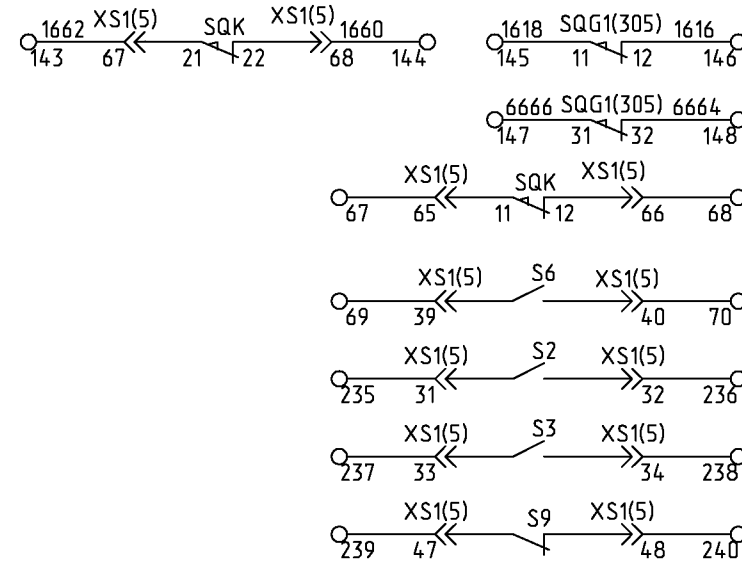
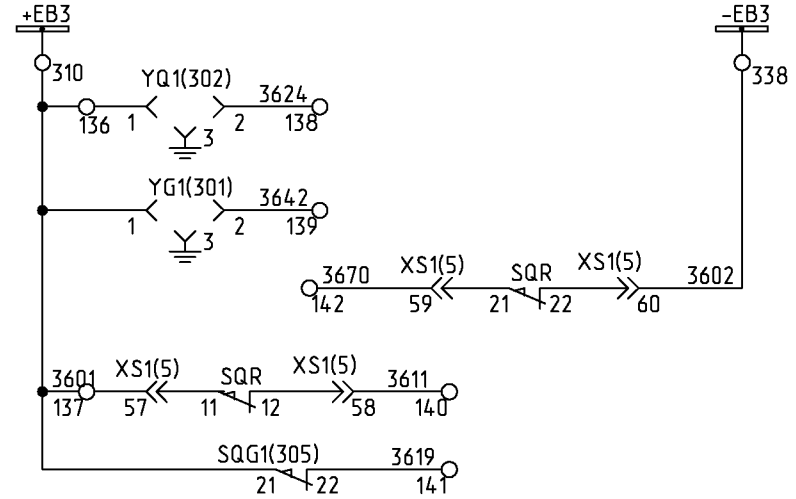
Изм.	Лист	№ док-м.	Подп.	Дата



Обогрев

Освещение

Цепи оперативной блокировки



Шинки оперативной блокировки

Блок-замки ВЗ и ЗР

В схему оперативной блокировки разъединителя тр-ра на стороне ВН

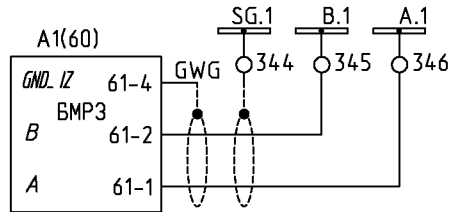
Контрольное положение ВЗ

Положение выключателя (Резерв)

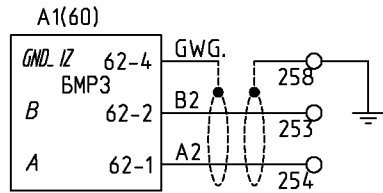
Резерв

Инв. N подл. / Подп. и дата / Взам. инв. N / Инв. N дубл. / Подп. и дата

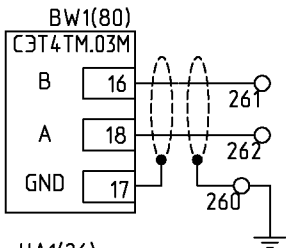
Изм.	Лист	N докум.	Подп.	Дата



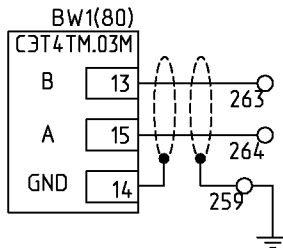
Линия связи
RS485
БМРЗ



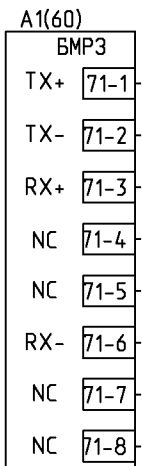
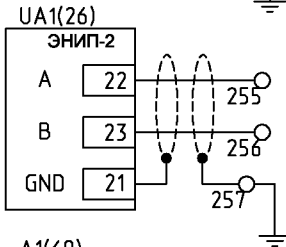
Дополнительная
линия связи
RS485
БМРЗ



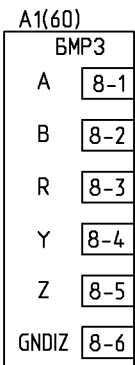
Линия связи
RS-485
счетчика



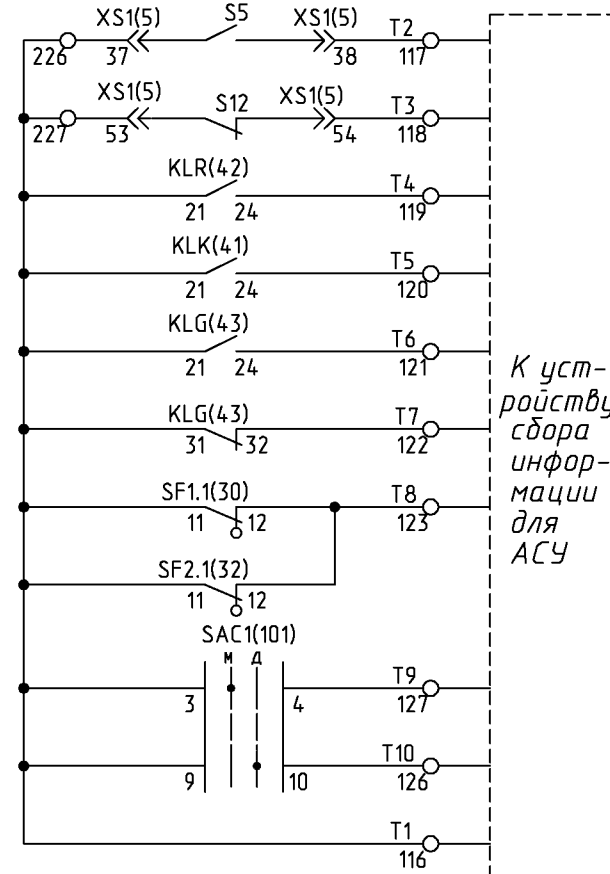
Линия связи
(RS-485-1)
ЭНИП-2



Линия связи
Ethernet
БМРЗ



Цепи
синхронизации
от внешнего
источника
времени
"PPS"
БМРЗ



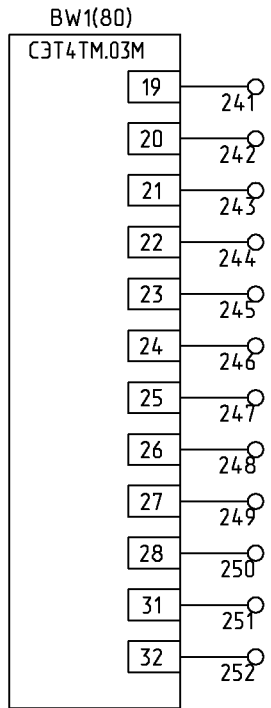
К устройству
сбора
информации
для
АСУ

Выключатель включен
Выключатель отключен
Рабочее положение ВЗ
Контрольное положение ВЗ
Сигнал "ЗН включен"
Сигнал "ЗН отключен"
Отключен выключатель автоматический
Местное управление разрешено
Дистанционное управление разрешено
Общий

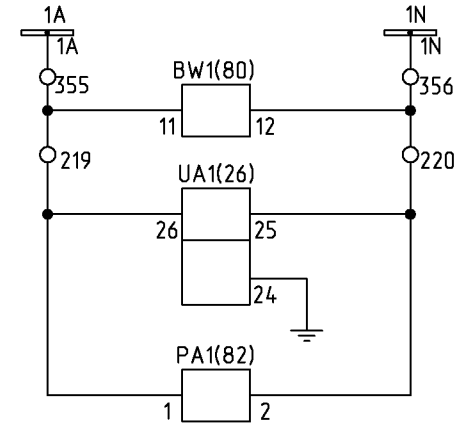
Инв. N подл. Подп. и дата / Инв. N дубл. Подп. и дата / Инв. N дубл. Подп. и дата

Изм.	Лист	N докум.	Подп.	Дата
------	------	----------	-------	------

6КИ.080.177ЭЗ



Импульсные
выходы
счетчика



Резервное
питание
счетчика

Питание
устройства
ЭНИП-2

Питание
амперметра

Инд. N подл. Подп. и дата / Инв. N дубл. Подп. и дата / Инв. N дубл. Подп. и дата

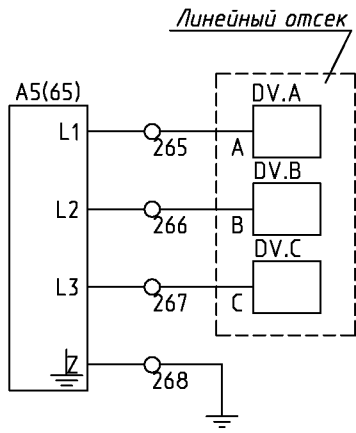
Изм.	Лист	N докум.	Подп.	Дата

6КИ.080.177ЭЗ

Лист
13

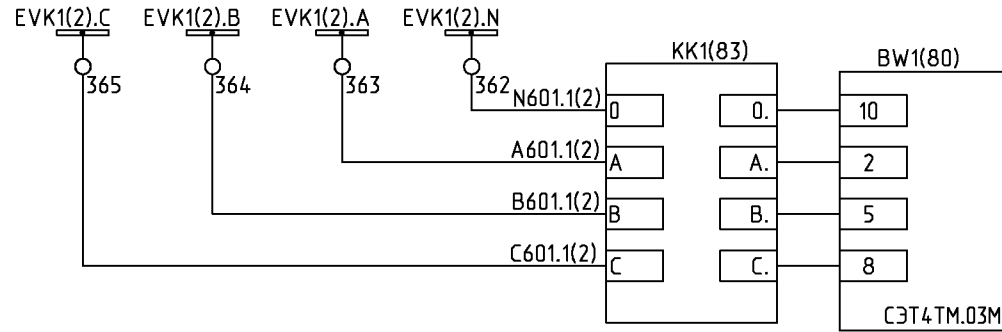
Формат А4

6КИ.080.177Э3

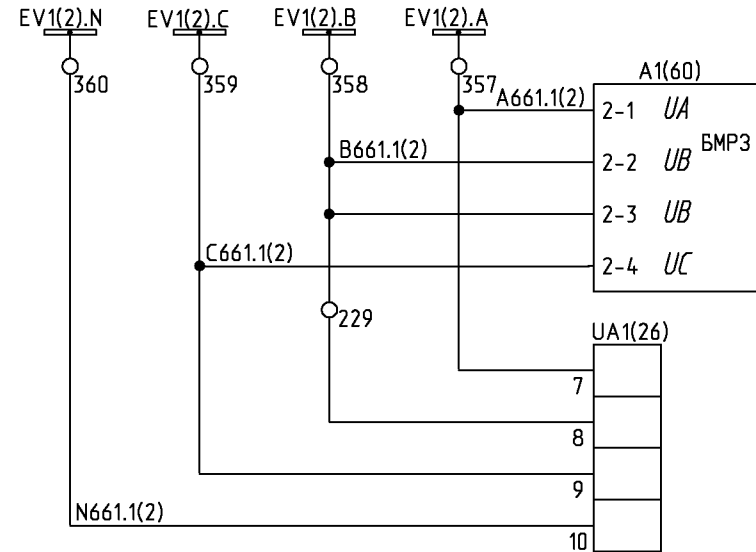


Индикатор
высокого
напряжения

Цепи напряжения

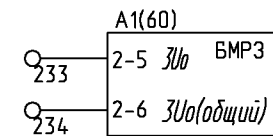


Цепи
напряжения
счетчика



Цепи
напряжения
BMP3

Цепи
напряжения
ЭНИП-2



Контроль
напряжения
3Uo
(резерв)

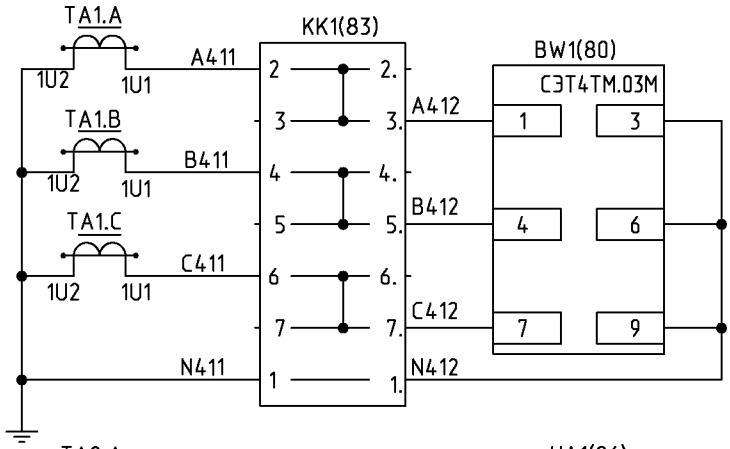
Изм. и дата / Подп. и дата / Изм. и дата / Подп. и дата / Изм. и дата / Подп. и дата

Изм.	Лист	N докум.	Подп.	Дата
------	------	----------	-------	------

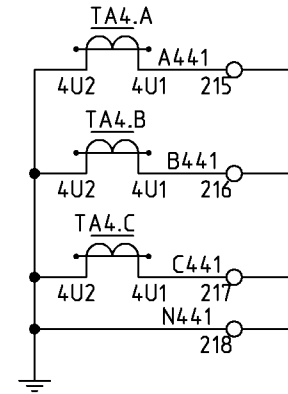
6КИ.080.177Э3

Лист
14

Токовые цепи

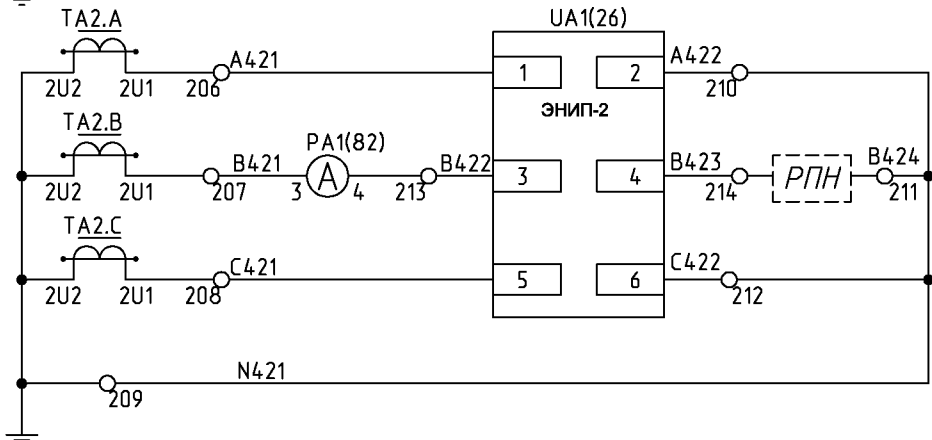


Счетчик измерения активной и реактивной мощности и эл.энергии

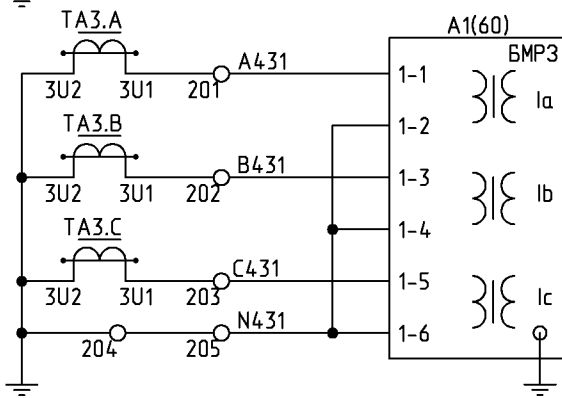


В схему защит тр-ра на стороне ВН

Дифференциальная защита тр-ра



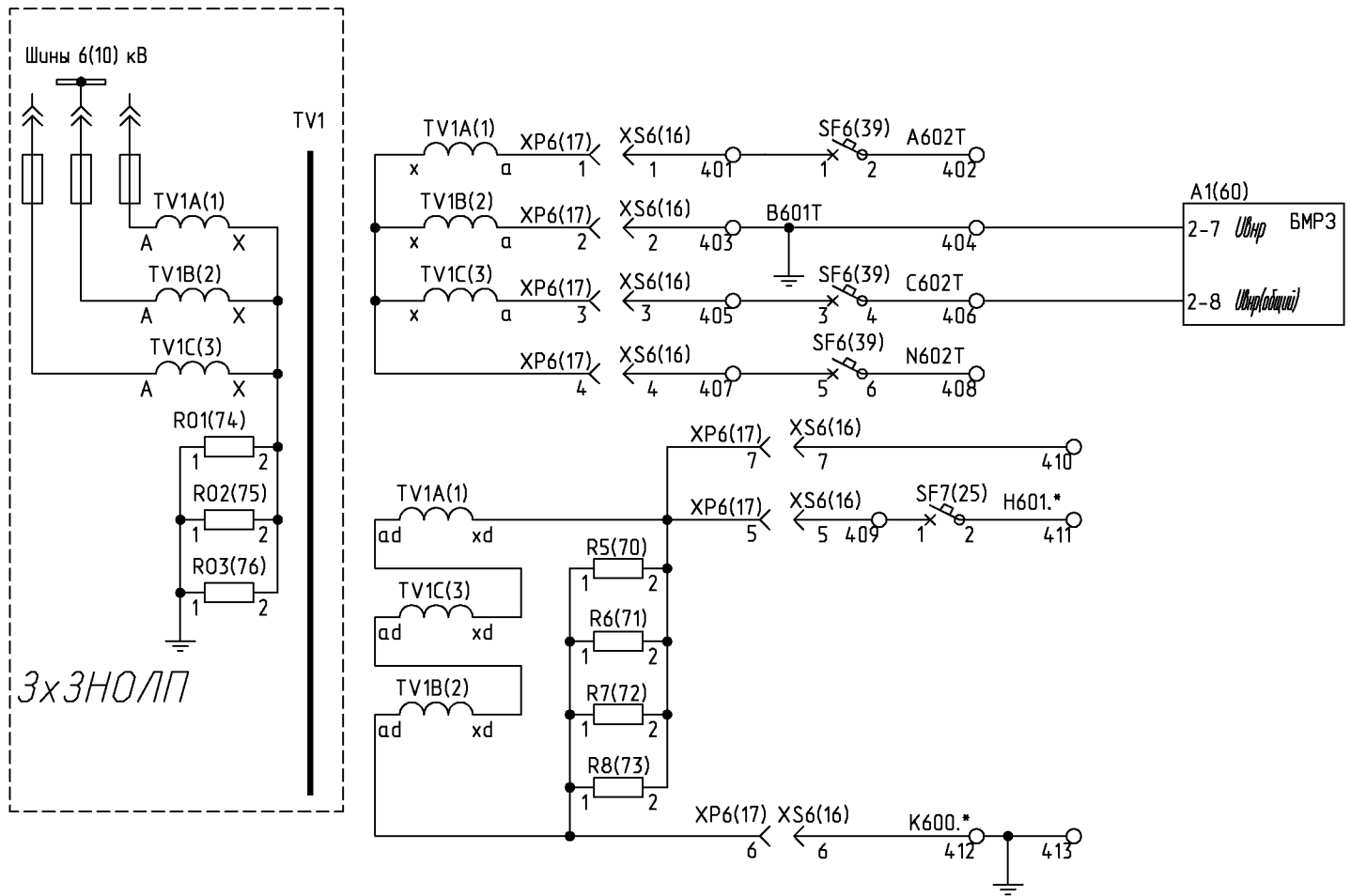
Устройство регулирования напряжения под нагрузкой, токовые цепи преобразователя ЭНИП-2 и амперметра



Измерение тока, МТЗ, защита от обрыва фаз

Инв. N подл. Подп. и дата / Инв. N дубл. Подл. и дата

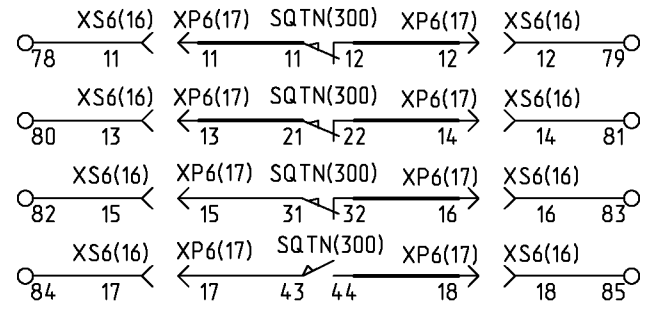
Изм.	Лист	N докум.	Подп.	Дата
------	------	----------	-------	------



Только при
восстановлении
НОРМАЛЬНОГО
РЕЖИМА
РАБОТЫ

Контроль
напряжения
3U₀

3x3НОЛП



Резервные б/к
выключателя
положения ВЭ ТН

Инв. N подл. Подп. и дата / Инв. N дубл. Подп. и дата

Поз. Обозн.	Наименование	Кол.	Примечание	
Перв. примен. 6КИ.082.278ПЭЗ	A1	Цифровой блок релейной защиты		
		БМРЗ-152-2-Д-СВ-01	1	
	A3	Модуль индикации мнемосхем КРУ-Мнемо-04-5-220	1	
	A4	Регистратор "Дуга-0" пост. ток 220В с 3 комплектами датчиков	1	
	A5	Устройство контроля напряжения EVI Исполнение 3	1	
	AK1	Модуль управления TER_СМ_16_1(220_1)	1	
	EL1	Светильник полупроводниковый СП-52.1БТ30А50Е220 (ЯШГК.432229ТУ)	1	
	HLG1	Лампа СКЛ12-Л-2-220 (Зеленая) АДБК.432220.722ТУ	1	
	HLR1	Лампа СКЛ12-К-2-220 (Красная) АДБК.432220.722ТУ	1	
	HLW1	Лампа СКЛ12-Ж-2-220 (Желтая) АДБК.432220.722ТУ	1	
Справ.Н К-129	KLD4	Реле промежуточное 56.32.9.220.0000, розетка типа 96.72 SMA с зажимом 094.71, модуль 99.01.9.220.99	1	
	KLG	Реле промежуточное 56.34.9.220.0000, розетка типа 96.74 SMA с зажимом 096.71, модуль 99.01.9.220.99	3	
	PA1	Цифровой амперметр Omix P99-A-1-1.0 ТУ 4221-009-79718634-2009	1	
	R1	Резистор С5-35В 50 3,9 кОм +- 5%,		
	R2	ОЖО.467.541ТУ		
	6КИ.082.278ПЭЗ			
	Изм. Лист N докум. Подп. Дата			
	Разраб.	Глушкова		
	Пров.	Червякова		
	Нач.бюро	Смирнов		
Н. контр.	Смирнов			
Утв.	Смирнов			
Монтаж электрический шкафа СВ		Лист	Листов	
Перечень элементов В-129.12101		А	3	
Формат А4		ОАО "Мосэлектротит"		

Поз. Обозн.	Наименование	Кол.	Примечание
R3		3	
RK1	Резистор С5-35В 100 68 Ом +-5%, ОЖО.467.541ТУ		
RK2			
RK3		3	
SAC	Переключатель ПП53-1610621 УХЛ4		
	ТУ3424-009-32476017-2009	1	
SAC1	Переключатель ПП53-1610831 УХЛ4		
	ТУ3424-009-32476017-2009	1	
SAC3	Переключатель ПП53-1610801 УХЛ4		
	ТУ3424-009-32476017-2009	1	
SBC	Кнопка управления ABLFS-22 зеленая, 2з+2р, 230В, пост.ток	1	
SBT	Кнопка управления ABLFS-22 красная, 2з+2р, 230В, пост.ток	1	
SF1	Выключатель LPN 2P I _н =2А, хар-ка С (33976)		
SF2			
SF5		3	
SF1.1	Вспомогательный выключатель PS-LP-001S (34265)		
SF2.1		2	
SQG1	Выключатель ВВП11-10Б421-51У2.15		
	ТУ3428-155-00216823-2005	1	
UA1	Преобразователь измерительный многофункциональный ЭНИП-2-45/100-220-А1Е0-01		
	ТУ4221-892-53329198-07	1	
VD1	Штекер ST-1N4007 (2802329) + клемма UK4-TG		
VD10	(2812018)		
VD11			
VD12			
VD2			
VD3			
VD4			

Инв.№ подл. Подп. и дата / Инв.№ зам. инв. № Инв.№ дубл. Подп. и дата

Изм.	Лист	№ докум.	Подп.	Дата

6КИ.082.278ПЭЗ

Лист

2

Формат А4

<i>Поз. Обозн.</i>	<i>Наименование</i>	<i>Кол.</i>	<i>Примечание</i>
VD5			
VD6			
VD9		10	Phoenix Contact
XS1	Розетка CDDF 72	1	
XS3	Розетка РП10-7*3' ДРО.364.025ТУ	1	
YG1	Блокировка ЭМБЗ ЧЗ ЭМК ЧЗ(по заказу)-220 В		
YQ1	ОКИ.142.008РЭ	2	

Инв. N подл. Подп. и дата / Инв. N зам. инв. N / Инв. N дубл. Подп. и дата

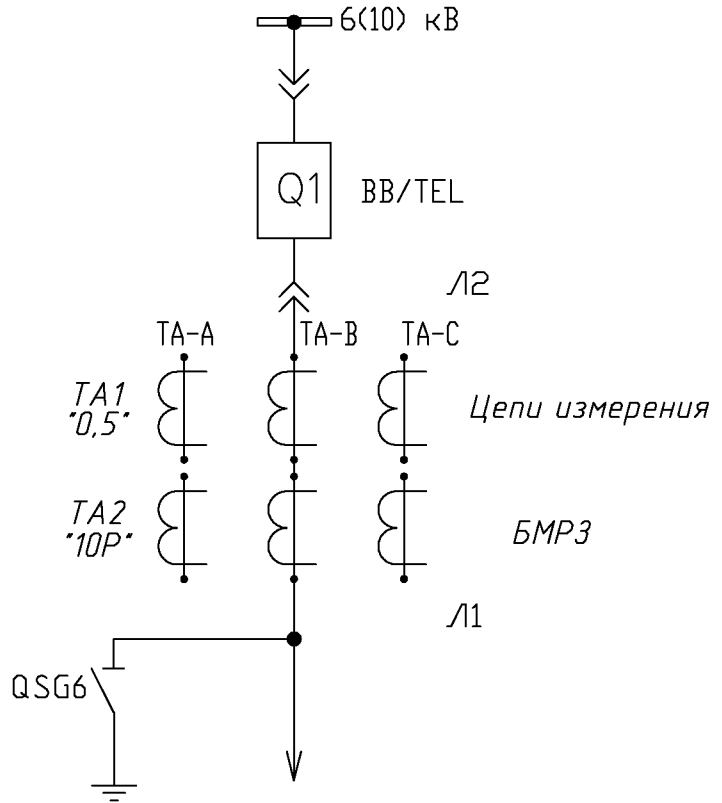
					6КИ.082.278ПЭ3	Лист
						3
Изм.	Лист	N докум.	Подп.	Дата		

6КИ.082.27833

Перв. примен.
6КИ.082.27833

Справ. N
К-129

Поясняющая схема главных цепей



- 1 Монтаж электрический выкатного элемента выполнить по схеме 5КИ.513.851.
- 2 X-обозначает номер присоединения.
- 3 Выводы устройства Дуга-0:
 Канал ОВ1 - отсек выключателя;
 Канал ОВ2 - отсек сборных шин;
 Канал ОВ4 - отсек ввода-вывода.

Инв. N подл. Подп. и дата
 Инв. N зам. инв. N Инв. N дубл. Подп. и дата

Изм.	Лист	N докцм.	Подп.	Дата
Разраб.	Глушкова			
Пров.	Червякова			
Т. контр.				
Нач. бюро	Смирнов			
Н. контр.	Смирнов			
Утв.	Смирнов			

6КИ.082.27833

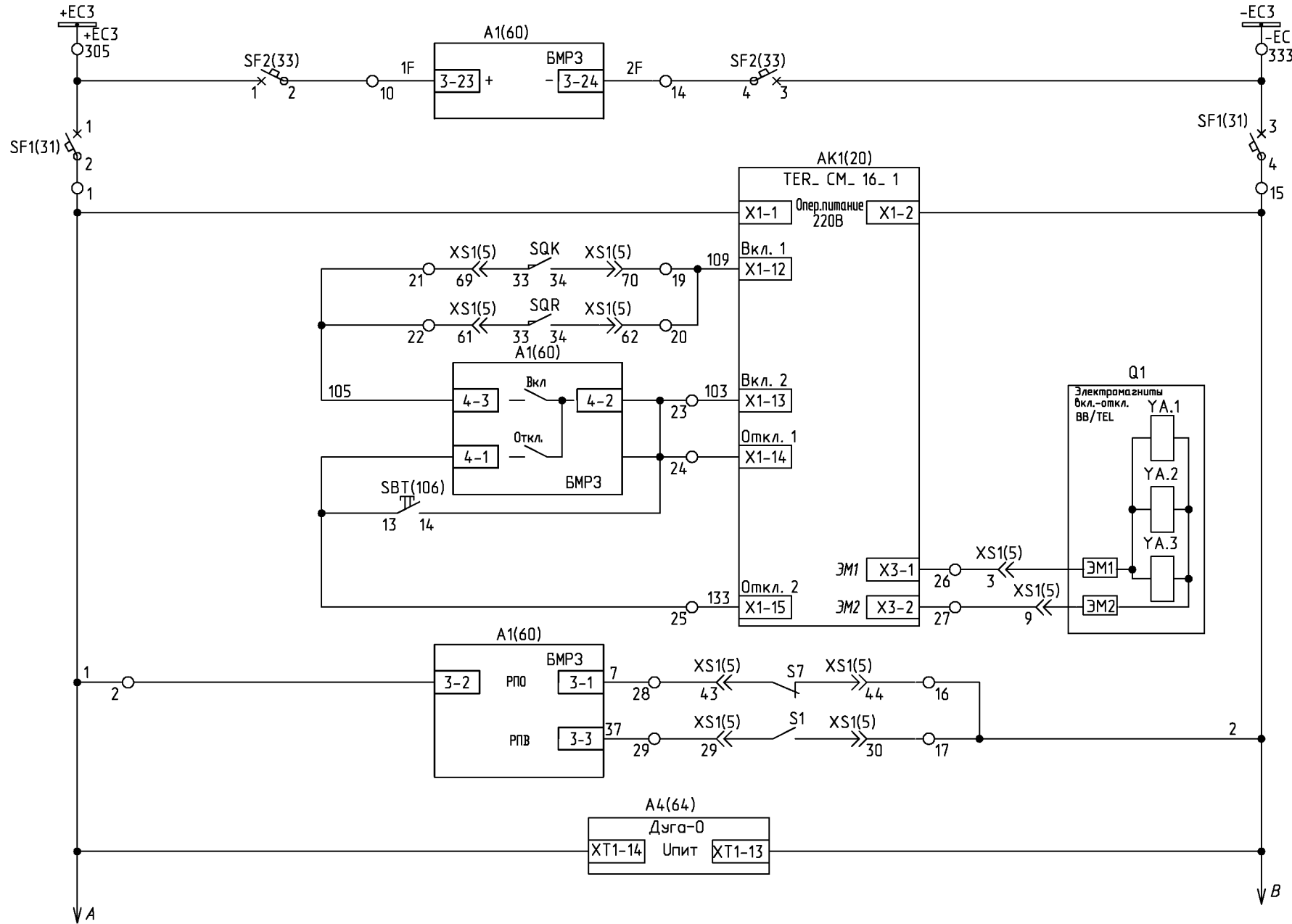
Монтаж электрический
шкафа СВ
Схема электрическая
принципиальная

Лит.	Масса	Масштаб
A	-	-
Лист	1	Листов 13

B-129.12101

ОАО
"Мосэлектроситм"

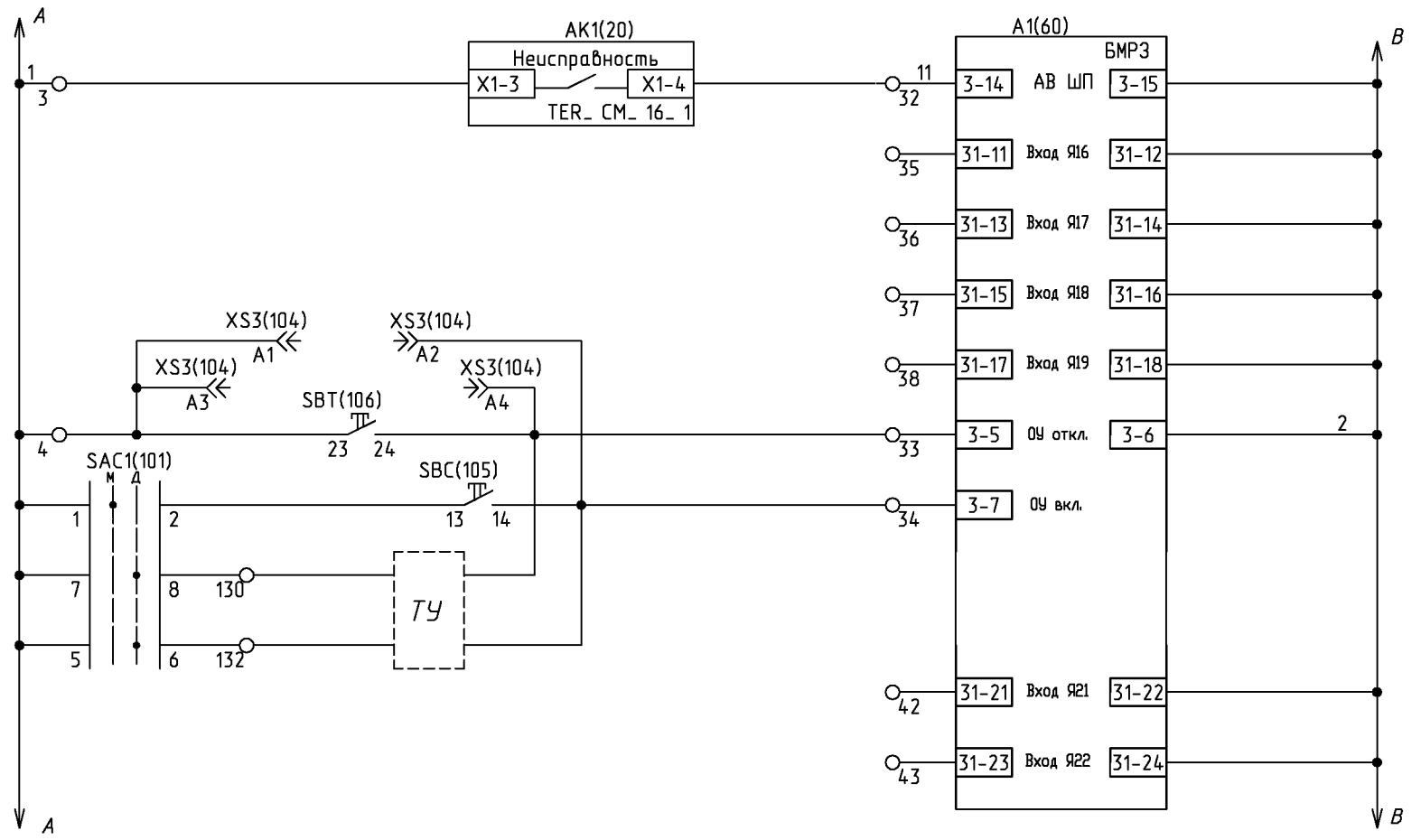
Цепи оперативного тока



Шинки питания опер. цепей
Питание BMP3
Автомат питания опер. цепей
Питание TER_СМ_16_1
Цепь включения выключателя
Цепь отключения выключателя
Аварийное отключения кнопкой
Электромагнит включения выключателя
Реле положения "Отключено"
Реле положения "Включено"
Питание Дуга-0

Инв. N подл. Подп. и дата / Взам. инв. N Инв. N дубл. Подп. и дата

Цели оперативного тока



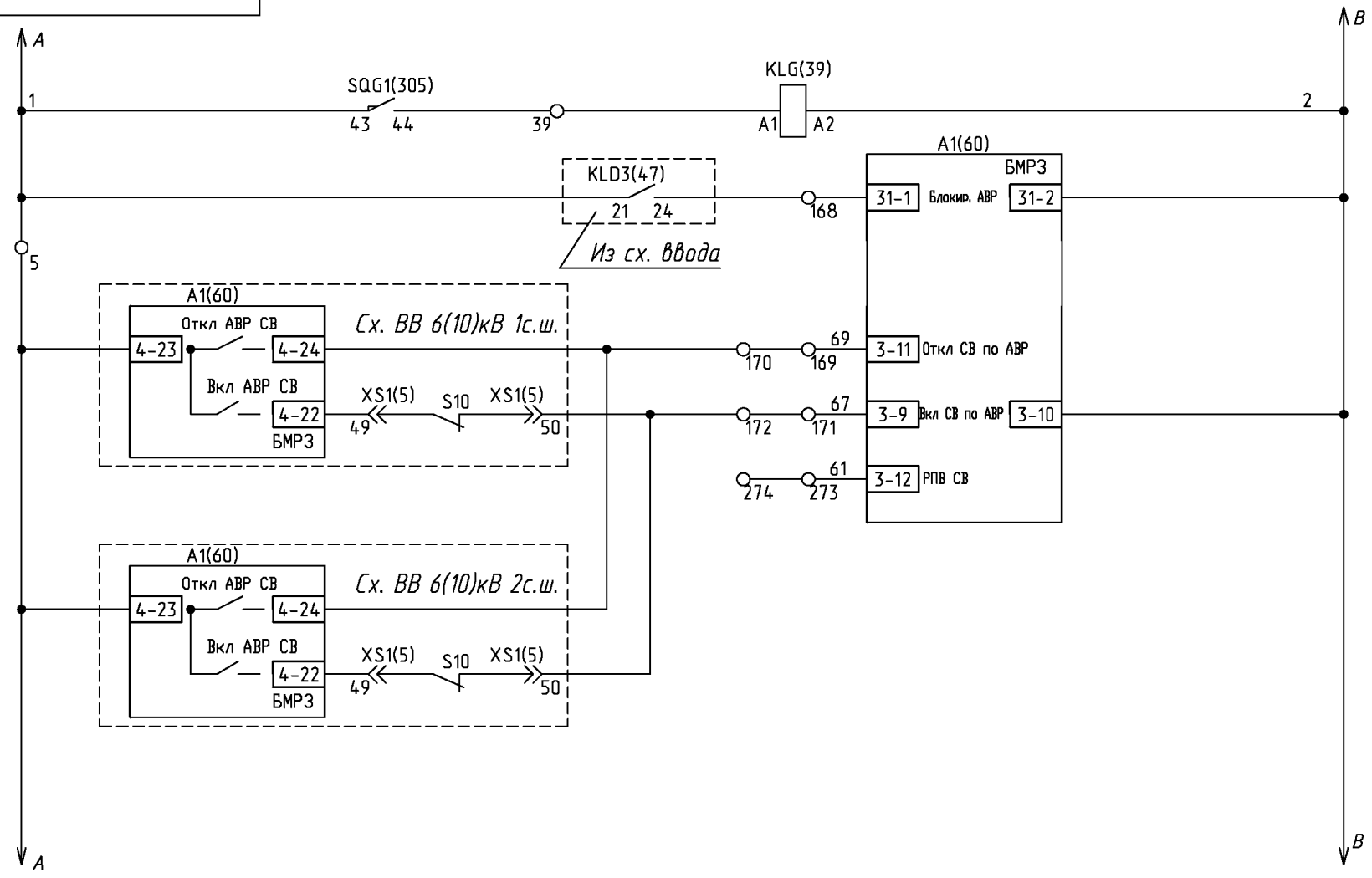
Неисправность блока управления
Резерв
Кнопка "откл"
Кнопка "вкл"
Отключение и включение по ТУ
Резерв

Инв. N подл. Подп. и дата / Инв. N дубл. Подп. и дата

Изм.	Лист	N докум.	Подп.	Дата

6КИ.082.278Э3

Цепи оперативного тока



Реле-повторитель путевого выключателя ЗР
Блокир. АВР от дуговой защиты секции
Откл. СВ при появл. напр на ВВ с послед. выключ. выключ. ВВ после АВР
Включение СВ 6(10)кВ по АВР
Резерв

Инв. N подл. Подп. и дата / Инв. N подл. Подп. и дата / Инв. N дубл. Подп. и дата

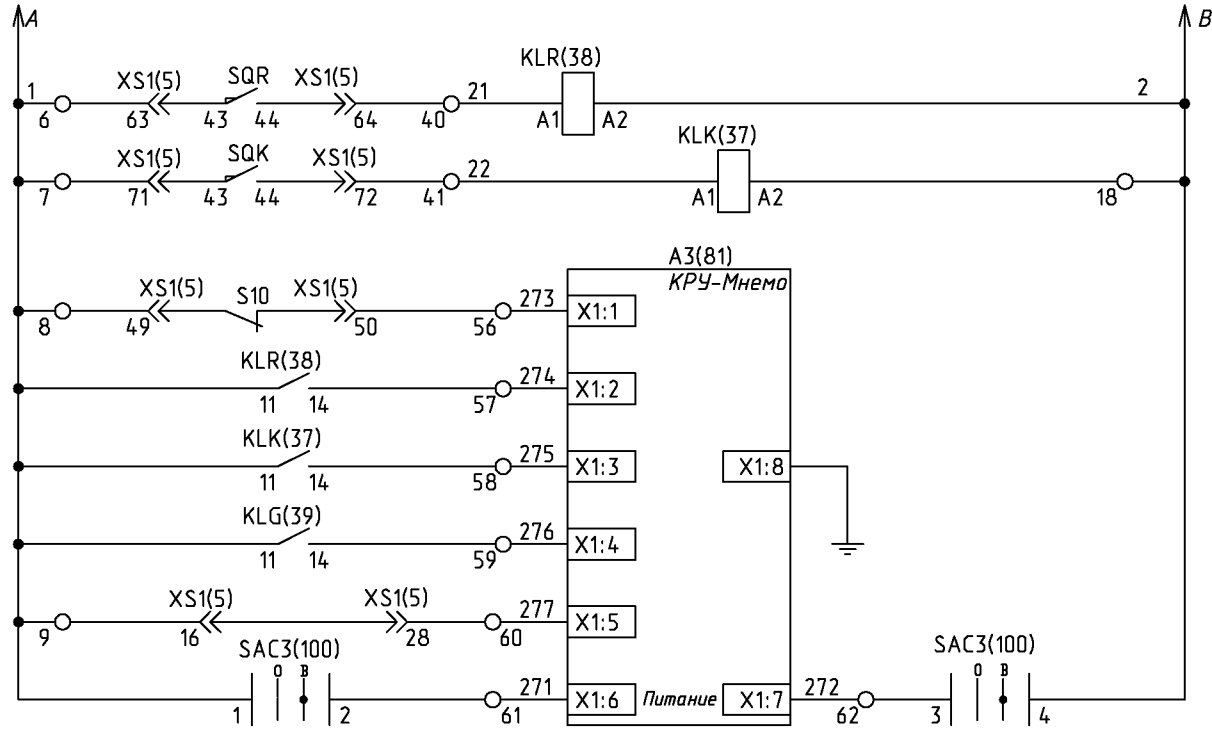
Изм.	Лист	N док.м.	Подп.	Дата
------	------	----------	-------	------

6КИ.082.278Э3

Лист
4

Формат А4

Цепи оперативного тока



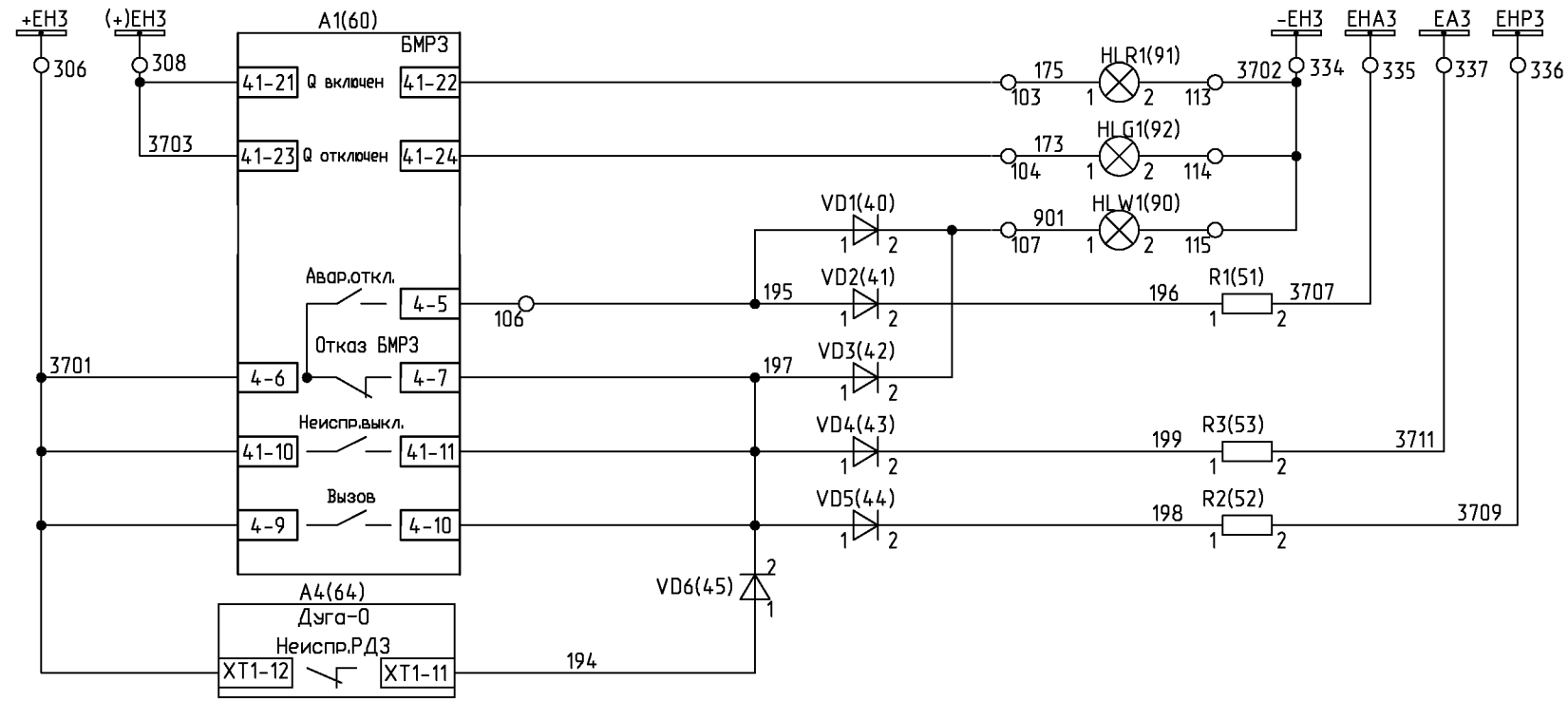
Реле-повторитель рабочего положения выкатного элемента	АКТИВНАЯ МНЕМΟΣХЕМА
Реле-повторитель контрольного положения выкатного элемента	
Выключатель отключен	
Рабочее положение ВЭ	
Контрольное положение ВЭ	
ЗН включен	
Сигнал подключенного состояния разъема вторичных цепей ВЭ	
Питание КРУ-Мнемо	

Инв. N подл. / Подп. и дата / Взам. инв. N / Инв. N дубл. / Подп. и дата

Изм.	Лист	N докум.	Подп.	Дата
------	------	----------	-------	------

6КИ.082.27833

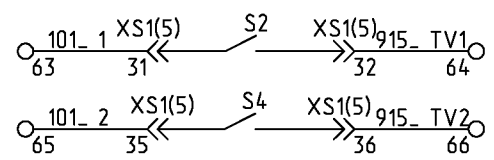
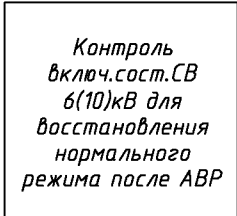
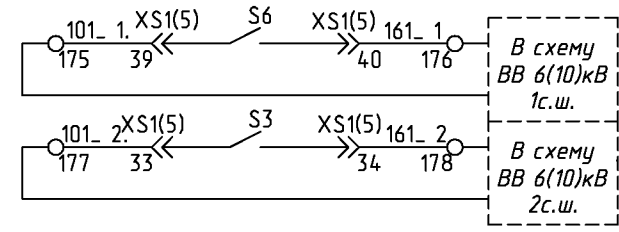
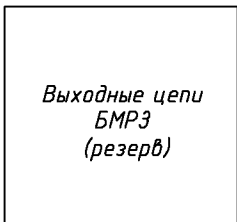
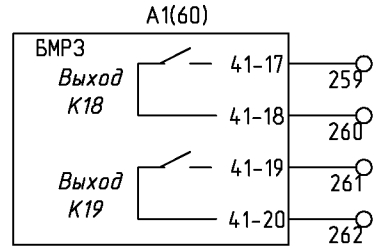
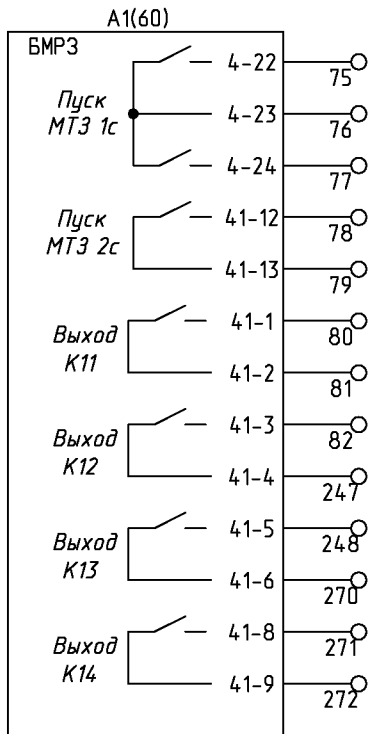
Цепи сигнализации



Шинки сигнализации	
Лампа "Включено"	Световая сигнализация
Лампа "Отключено"	
Лампа "Аварийная ситуация"	
"Аварийное отключение выключателя"	
"Отказ БМРЗ"	
"Неисправность выключателя"	
Предупредительная и аварийная сигнализация	
"Неисправность и срабатывание Дуга-0"	

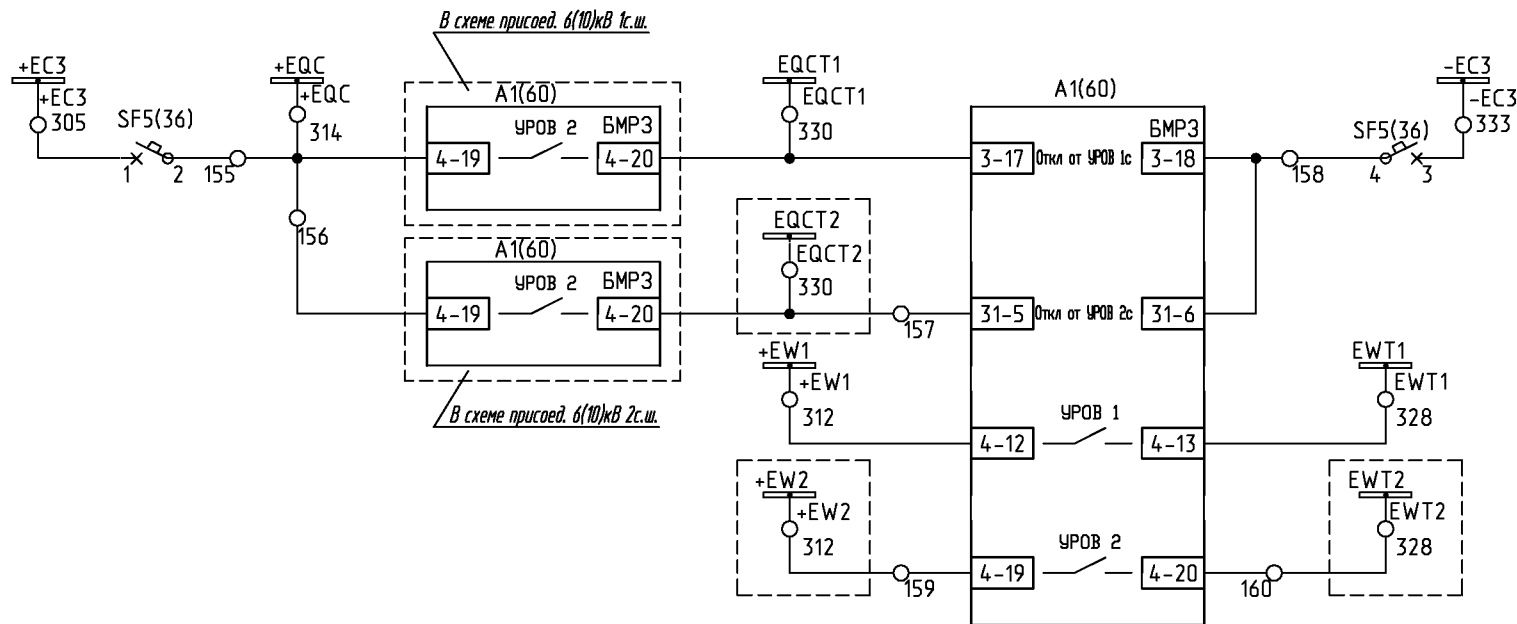
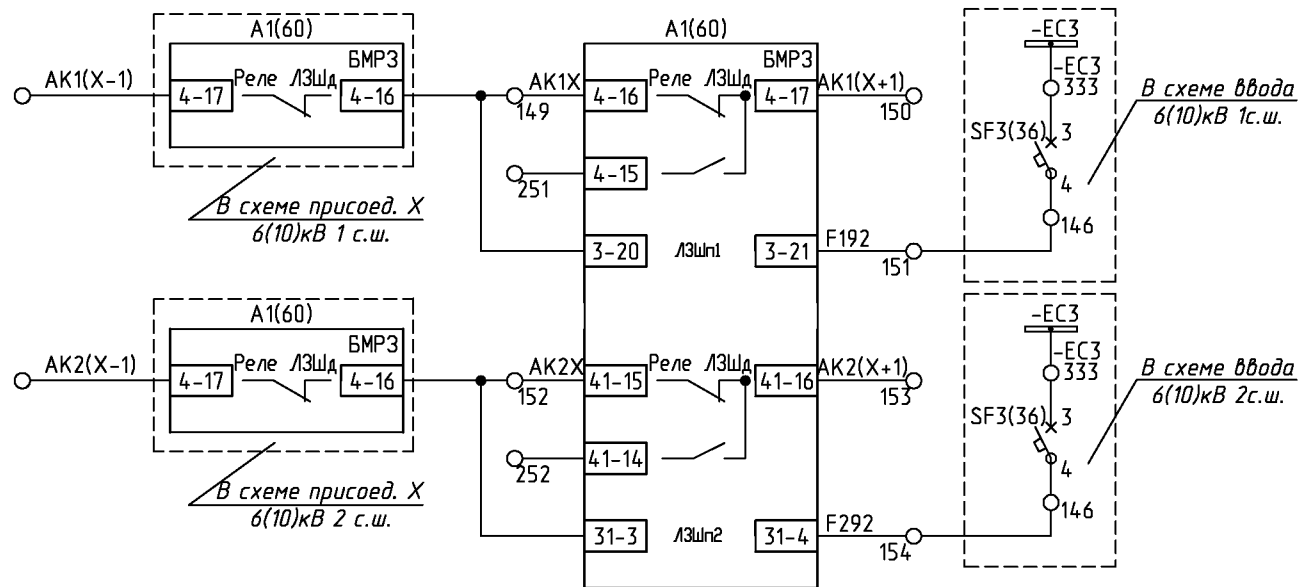
Инв. N подл. / Подп. и дата / Взам. инв. N / Инв. N дубл. / Подп. и дата

Выходные цепи



Инв.№ подл./Подп. и дата/Взам.инв.№/Инв.№ дубл./Подп. и дата

Последовательная схема ЛЗШ



Блокировка МТЗ СВ (последоват. ЛЗШ) 6(10)кВ при КЗ на присоединениях 6(10)кВ 1 и 2 с.ш.

Отключение СВ 6(10)кВ от УРОВ присоединений 6(10)кВ с возможностью контроля по току

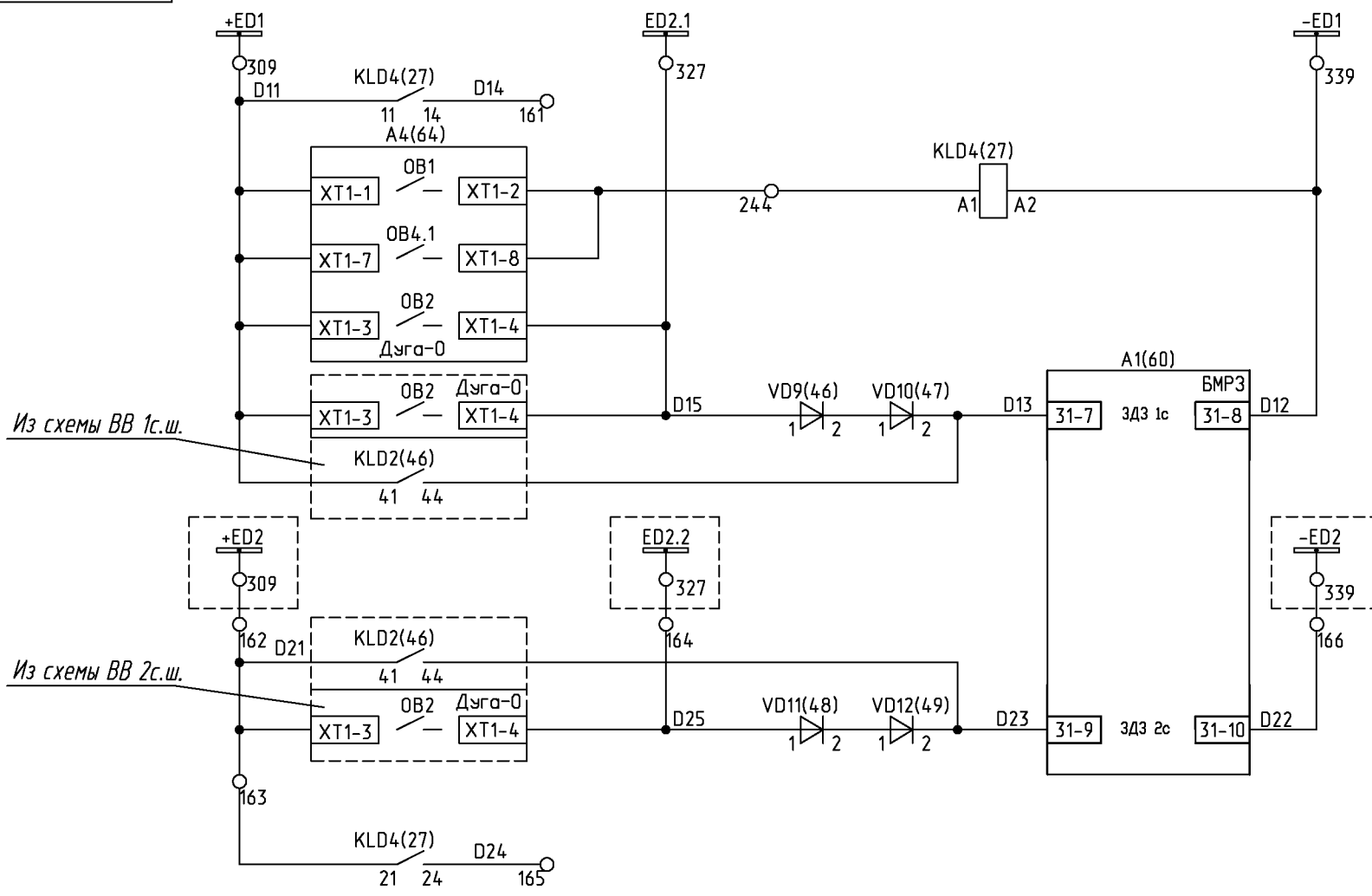
Отключение ВВ 6(10)кВ 1с.ш. от УРОВ СВ 6(10)кВ

Отключение ВВ 6(10)кВ 2с.ш. от УРОВ СВ 6(10)кВ

Инв. N подл. Подп. и дата / Инв. N дубл. Подп. и дата

Изм.	Лист	N докум.	Подп.	Дата
------	------	----------	-------	------

Защита от дуговых замыканий



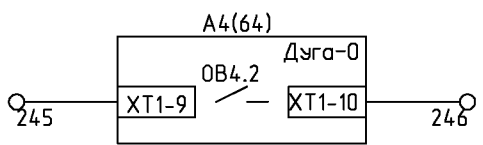
Шинки ЭДЗ

Датчики ДЗ в отсеках выключателя и ввода/вывода (На отключ. ВВ 1с.ш. при ДЗ в СВ)

Датчик ДЗ в отсеке сборных шин (для ЭДЗ 1 секции)

Отключение СВ 6(10)кВ при дейст. ЭДЗ на вводе 1 или 2 с.ш. либо присоединений 1 или 2 с.ш. с блоkir. при ДЗ в шкафу СВ

Датчики ДЗ в отсеках выключателя и ввода/вывода (На отключ. ВВ 2с.ш. при ДЗ в СВ)



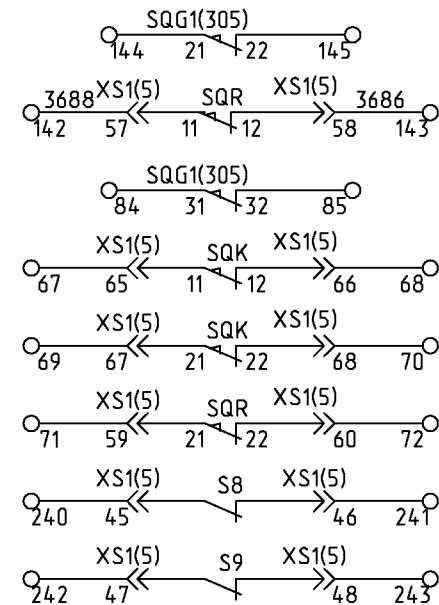
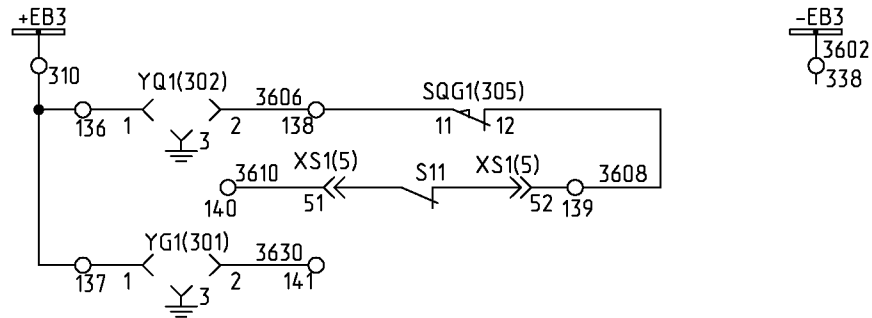
Дуговая защита отсека ввода/вывода

Резерв

Инв.Н подл. Подп. и дата Взам.инв.Н Инв.Н дубл. Подп. и дата

Изм.	Лист	N докум.	Подп.	Дата

Цепи оперативной блокировки



Шинки оперативной блокировки

Блок-замки ВЗ и ЗР

В схему оперативной блокировки 6(10)кВ шинного ТН

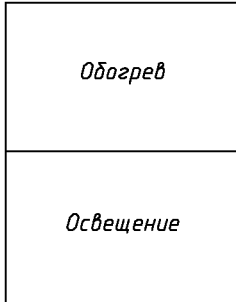
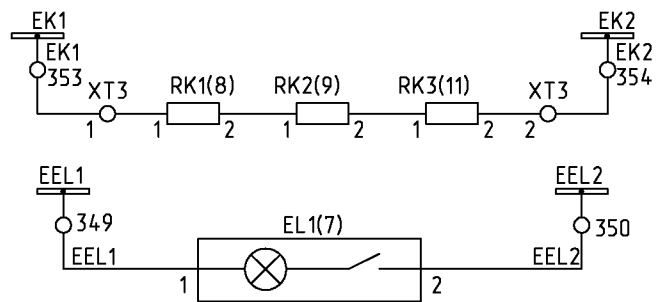
Положение ЭН

Контрольное положение ВЗ

Рабочее положение ВЗ

Положение выключателя

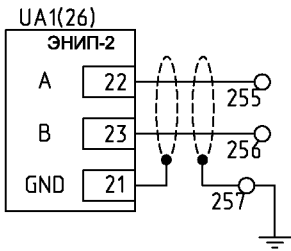
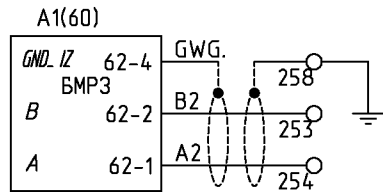
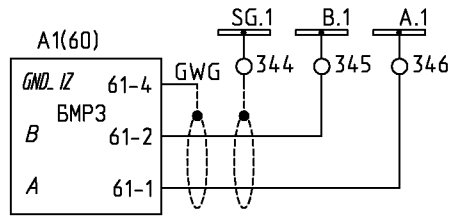
Резерв



Инв. N подл. Подп. и дата / Взам. инв. N Инв. N дубл. Подп. и дата

Изм.	Лист	N докум.	Подп.	Дата
------	------	----------	-------	------

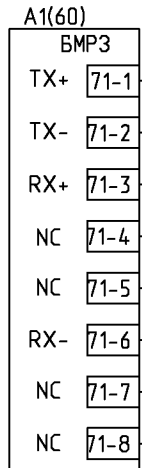
Цепи АСУ



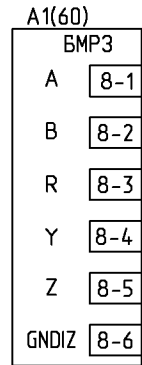
Линия связи
RS485
БМРЗ

Дополнительная
линия связи
RS485
БМРЗ

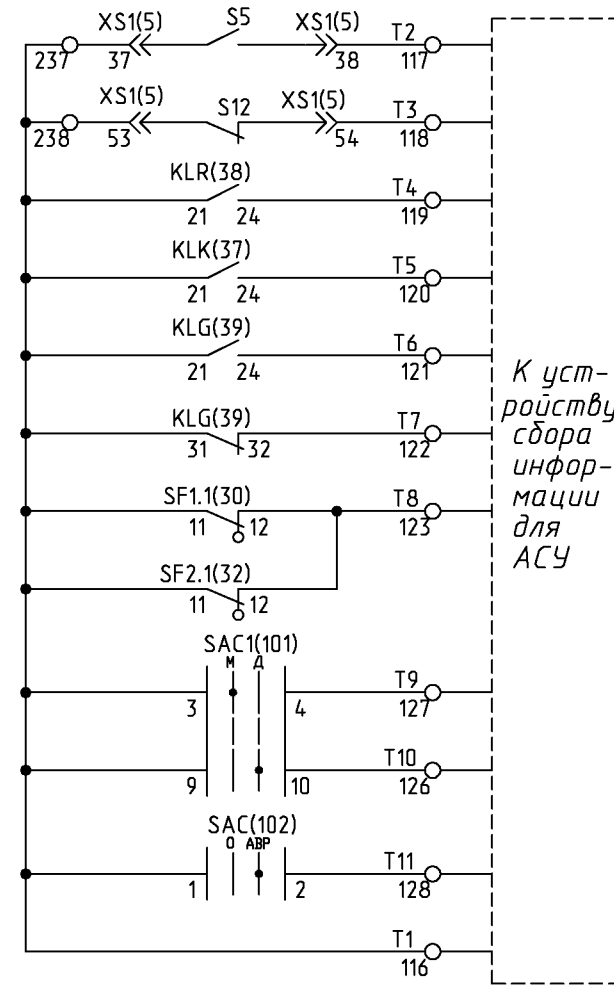
Линия связи
(RS-485-1)
ЭНИП-2



Линия связи
Ethernet
БМРЗ

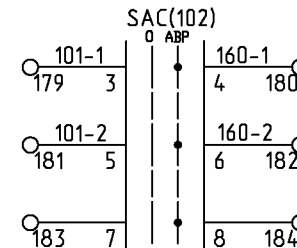


Цепи
синхронизации
от внешнего
источника
времени
'PPS'
БМРЗ



К устройству
сбора
информации
для
АСУ

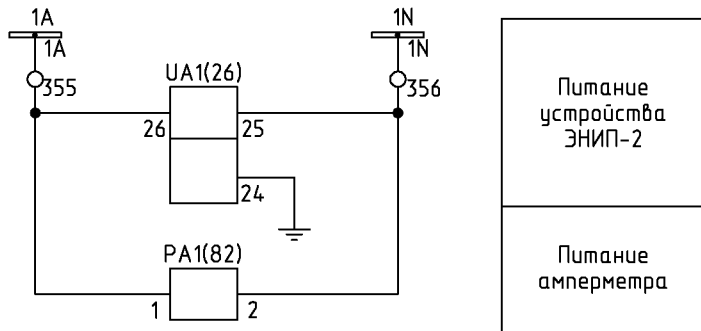
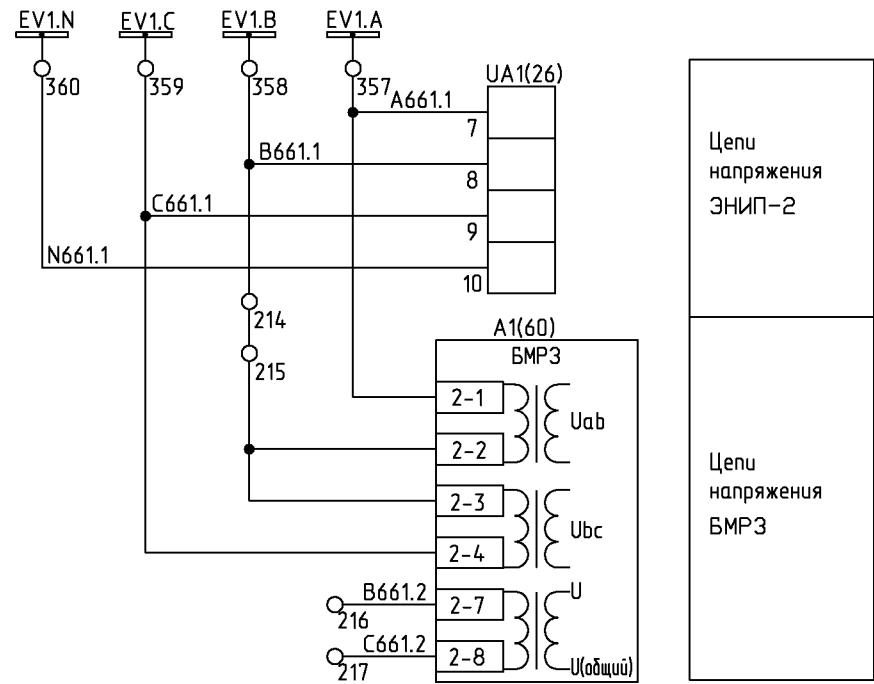
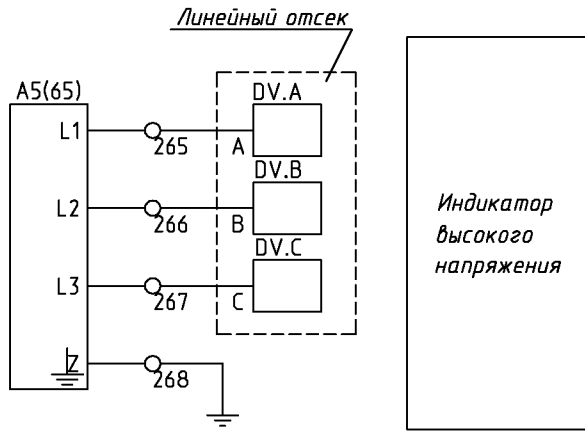
Выключатель включен
Выключатель отключен
Рабочее положение ВЗ
Контрольное положение ВЗ
Сигнал "ЗН включен"
Сигнал "ЗН отключен"
Отключен выключатель автоматический
Местное управление разрешено
Дистанционное управление разрешено
Разрешение АВР
Общий
Разрешение АВР в схеме ВВ ВВ 1с.ш.
Разрешение АВР в схеме ВВ ВВ 2с.ш.
Разрешение АВР (резерв)



Инв. N подл. / Подп. и дата / Взам. инв. N / Инв. N дубл. / Подп. и дата

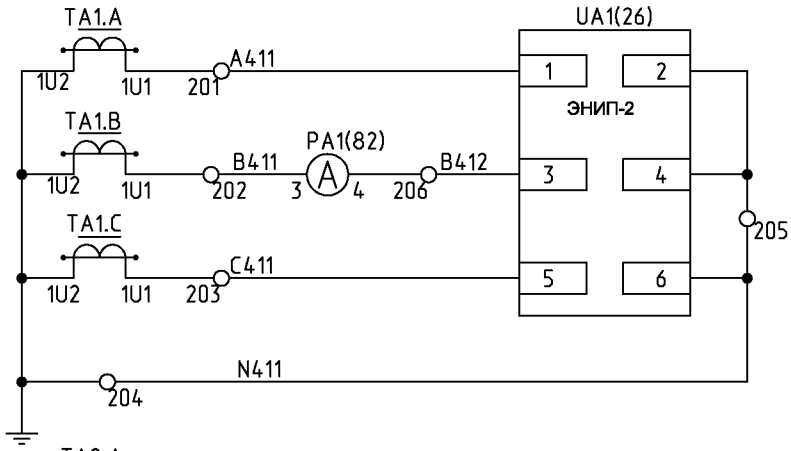
Изм.	Лист	N докум.	Подп.	Дата
------	------	----------	-------	------

Цепи напряжения

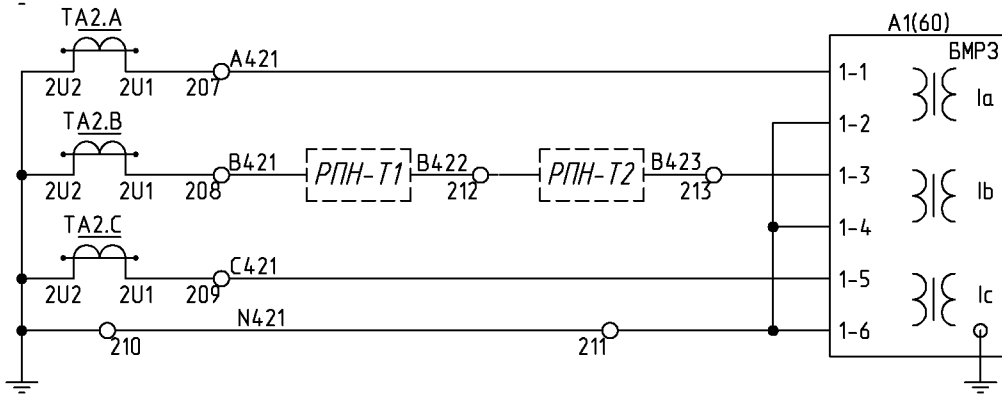


Инв. N подл. Подп. и дата / Инв. N дубл. Подп. и дата

Токовые цепи



Токовые цепи преобразователя ЭНИП-2, амперметра



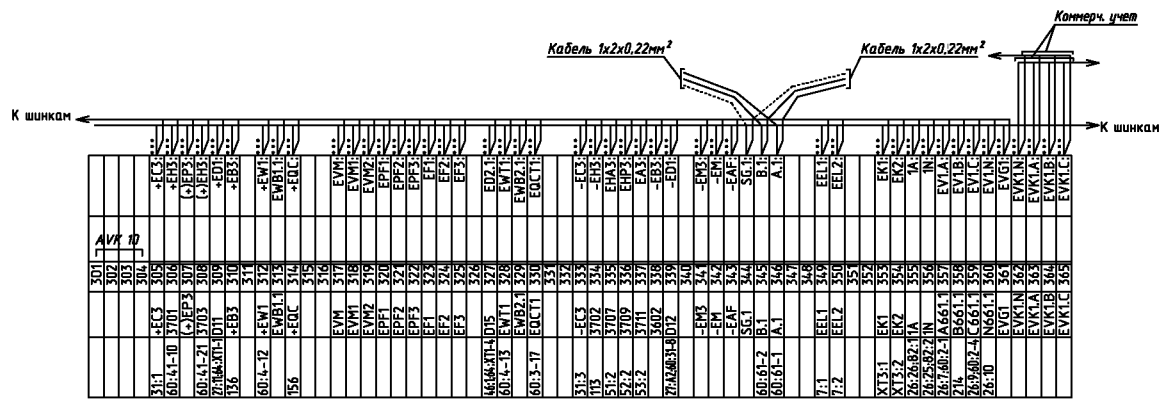
Измерение тока, МТЗ, защита от обрыва фаз, РПН

Инв. N подл. / Подп. и дата / Инв. N дубл. / Подп. и дата / Инв. N дубл.

Изм.	Лист	N докум.	Подп.	Дата
------	------	----------	-------	------

6КИ.082.278ЭЗ

Задняя стенка



60-1	60-2	60-3	60-4	60-5	60-6	60-7	60-8	60-9	60-10	60-11	60-12	60-13	60-14	60-15	60-16	60-17	60-18	60-19	60-20	60-21	60-22	60-23	60-24	60-25	60-26	60-27	60-28	60-29	60-30	60-31	60-32	60-33	60-34	60-35	60-36	60-37	60-38	60-39	60-40	60-41	60-42	60-43	60-44	60-45	60-46	60-47	60-48	60-49	60-50	60-51	60-52	60-53	60-54	60-55	60-56	60-57	60-58	60-59	60-60	60-61	60-62	60-63	60-64	60-65	60-66	60-67	60-68	60-69	60-70	60-71	60-72	60-73	60-74	60-75	60-76	60-77	60-78	60-79	60-80	60-81	60-82	60-83	60-84	60-85	60-86	60-87	60-88	60-89	60-90	60-91	60-92	60-93	60-94	60-95	60-96	60-97	60-98	60-99	60-100
------	------	------	------	------	------	------	------	------	-------	-------	-------	-------	-------	-------	-------	-------	-------	-------	-------	-------	-------	-------	-------	-------	-------	-------	-------	-------	-------	-------	-------	-------	-------	-------	-------	-------	-------	-------	-------	-------	-------	-------	-------	-------	-------	-------	-------	-------	-------	-------	-------	-------	-------	-------	-------	-------	-------	-------	-------	-------	-------	-------	-------	-------	-------	-------	-------	-------	-------	-------	-------	-------	-------	-------	-------	-------	-------	-------	-------	-------	-------	-------	-------	-------	-------	-------	-------	-------	-------	-------	-------	-------	-------	-------	-------	-------	-------	-------	--------

Дно релейного шкафа

1	2	3	4	5	6	7	8	9	10	11	12	13	14	15	16	17	18	19	20	21	22	23	24	25	26	27	28	29	30	31	32	33	34	35	36	37	38	39	40	41	42	43	44	45	46	47	48	49	50	51	52	53	54	55	56	57	58	59	60	61	62	63	64	65	66	67	68	69	70	71	72	73	74	75	76	77	78	79	80	81	82	83	84	85	86	87	88	89	90	91	92	93	94	95	96	97	98	99	100
---	---	---	---	---	---	---	---	---	----	----	----	----	----	----	----	----	----	----	----	----	----	----	----	----	----	----	----	----	----	----	----	----	----	----	----	----	----	----	----	----	----	----	----	----	----	----	----	----	----	----	----	----	----	----	----	----	----	----	----	----	----	----	----	----	----	----	----	----	----	----	----	----	----	----	----	----	----	----	----	----	----	----	----	----	----	----	----	----	----	----	----	----	----	----	----	----	----	----	-----


Инв.№ подл. Подп. и дата / Инв.№ дубл. Подп. и дата

Изм. Лист N докум. Подп. Дата

6КИ.082.278ЭЗ

Лист К

Формат А4

		Поз. Обозн.	Наименование	Кол.	Примечание							
Перв. примен.	6КИ.077.322ПЭЗ	A3	Модуль индикации мнемосхем КРУ-Мнемо-04-5-220	1								
		A4	Регистратор "Дуга-0" пост. ток 220В с 3 комплектами датчиков	1								
		A5	Блок индикации напряжения ВЕАШ.305621.637	1								
		EL1	Светильник полупроводниковый									
			СП-52.1БТ30А50Е220 (ЯШГК.432229ТУ)	1								
		HLW1	Лампа СКЛ12-Ж-2-220 (Желтая)									
			АДБК.432220.722ТУ	1								
		R2	Резистор С5-35В 50 3,9 кОм +- 5%, ОЖО.467.541ТУ	1								
		RK1	Резистор С5-35В 100 68 Ом +-5%, ОЖО.467.541ТУ									
		RK2										
			3									
		SA10	Переключатель ПП53-1610624 УХЛ4									
		SA11	ТУ3424-009-32476017-2009									
		SA5		3								
		SA2	Переключатель ПП53-1610804 УХЛ4									
		SA3	ТУ3424-009-32476017-2009									
		SA4										
		SA6										
		SA7										
		SA8										
		SA9										
		SAC3		8								
		SF1	Выключатель LPN 2P In=2A, хар-ка С (33976)	1								
		SF1.1	Вспомогательный выключатель PS-LP-001S (34265)	1								
Инв. N подл.	Изм. Лист	N докум.	Подп.	Дата	<p style="text-align: center; font-size: 24px; margin: 0;">6КИ.077.322ПЭЗ</p> <p style="text-align: center; margin: 0;">Монтаж электрический шкафа СР</p> <p style="text-align: center; margin: 0;">Перечень элементов В-129.12102</p>							
								Разраб.	Глушкова	Лит.	Лист	Листов
								Пров.	Червякова	А	1	2
								Нач. бюро	Смирнов	 <p style="text-align: center; margin: 0;">ОАО "Мосэлектрощит"</p>		
Н. контр.	Смирнов											
Утв.	Смирнов											

<i>Поз. Обозн.</i>	<i>Наименование</i>	<i>Кол.</i>	<i>Примечание</i>
VD1	Штекер ST-1N4007 (2802329) + клемма UK4-TG		Phoenix Contact
	(2812018)	1	
XS1	Розетка CDDF 72	1	
YQ	Блокировка ЭМБ3 ЧЗ ЭМК ЧЗ(по заказу)-220 В		
	ОКИ.142.008РЭ	1	

Инв. N подл. Подп. и дата / Инв. N зам. инв. N / Инв. N дубл. Подп. и дата

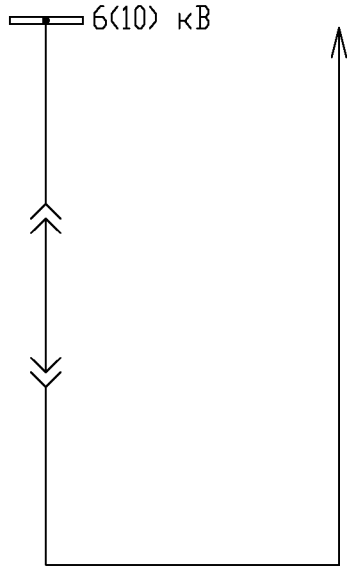
					6КИ.077.322ПЭЗ	Лист
Изм.	Лист	N докум.	Подп.	Дата		2

6КИ.077.322Э3

Перв. примен.
6КИ.077.322Э3

Справ. N
К-129

Поясняющая схема главных цепей



Инв. N подл. Подп. и дата
Взам. инв. N Инв. N дубл. Подп. и дата

- 1 Монтаж электрический выкатного элемента выполнить по схеме 5КИ.513.730.
- 2 В скобках указана маркировка для 2-ой секции шин.
- 3 Выводы устройства Дуга-0:
 Канал ОВ1 - отсек выключателя;
 Канал ОВ2 - отсек сборных шин;
 Канал ОВ4 - отсек ввода-вывода;
 Канал ОВ3 - шинный мост (по заказу).

6КИ.077.322Э3

Изм.	Лист	N докцм.	Подп.	Дата
Разраб.	Глушкова			
Пров.	Червякова			
Т. контр.				
Нач. бюро	Смирнов			
Н. контр.	Смирнов			
Утв.	Смирнов			

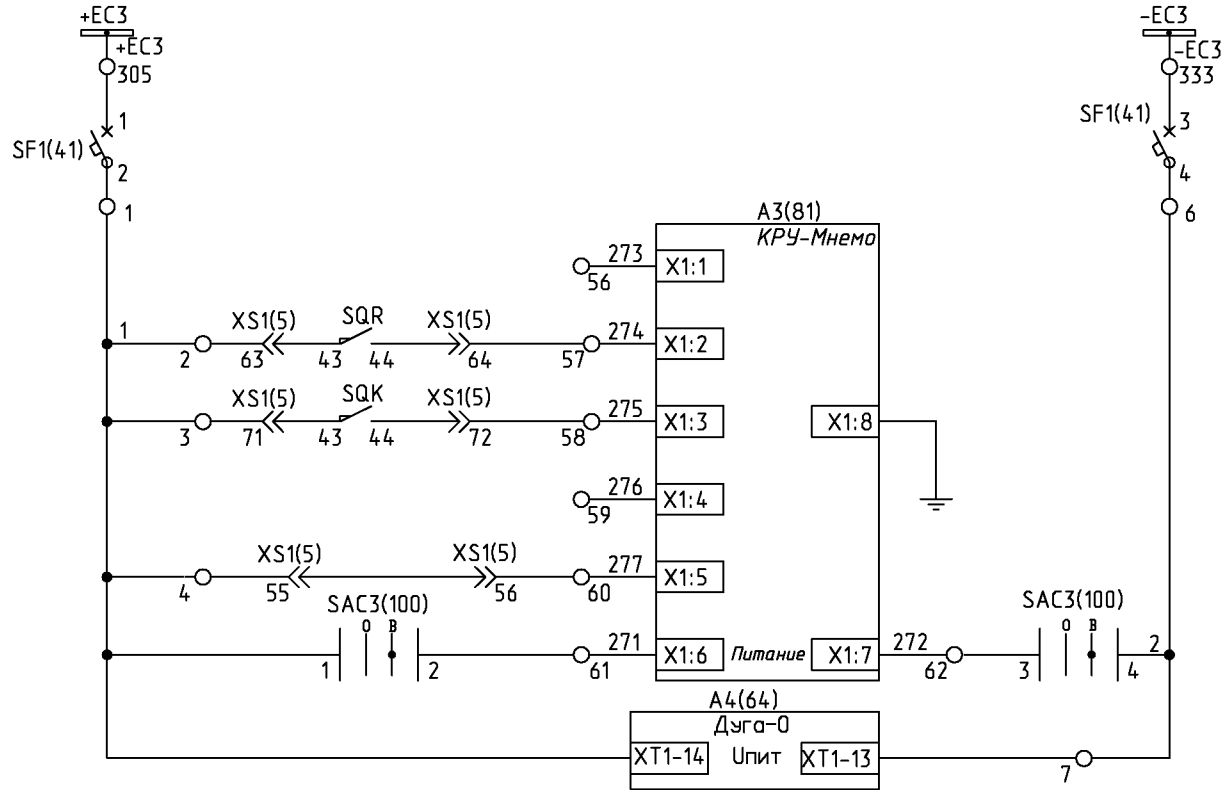
Монтаж электрический
шкафа СР
Схема электрическая
принципиальная

Лит.	Масса	Масштаб
A	-	-
Лист 1	Листов 6	

B-129.12102

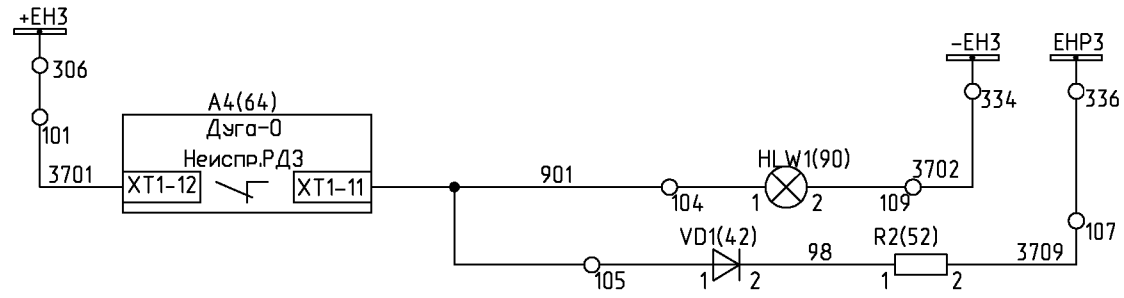
ОАО
"Мосэлектроцит"

Цепи оперативного тока



Шинки питания опер. цепей	АКТИВНАЯ МНЕМΟΣХЕМА
Автомат питания опер. цепей	
Резерв	
Рабочее положение ВЭ	
Контрольное положение ВЭ	
Резерв	
Сигнал подключенного состояния разъема вторичных цепей ВЭ	
Питание КРУ-Мнемо	
Питание Дуга-0	

Цепи сигнализации

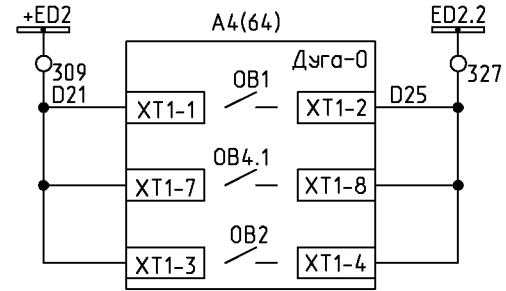


Шинки сигнализации
Лампа "Аварийная ситуация"
"Неисправность и срабатывание Дуга-0"

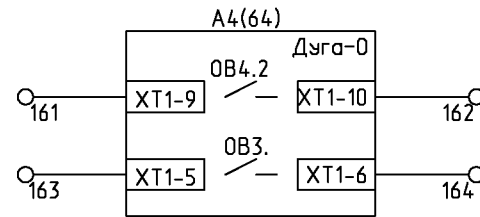
Инв. N подл. Подп. и дата / Взам. инв. N / Инв. N дубл. / Подп. и дата

Изм.	Лист	N докум.	Подп.	Дата
------	------	----------	-------	------

Защита от дуговых замыканий



Шинки ЗДЗ	
Датчики ЗДЗ в отсеке выключателя	Резерв
Датчики ЗДЗ в отсеке ввода/вывода	
Датчики ЗДЗ в отсеке сборных шин	

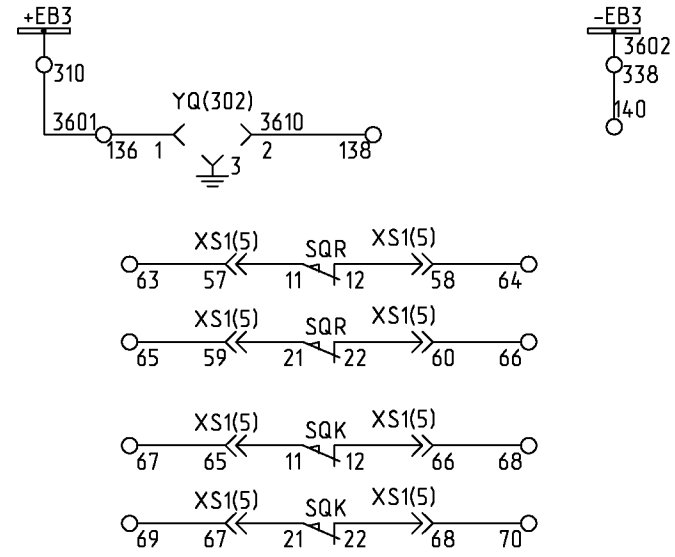
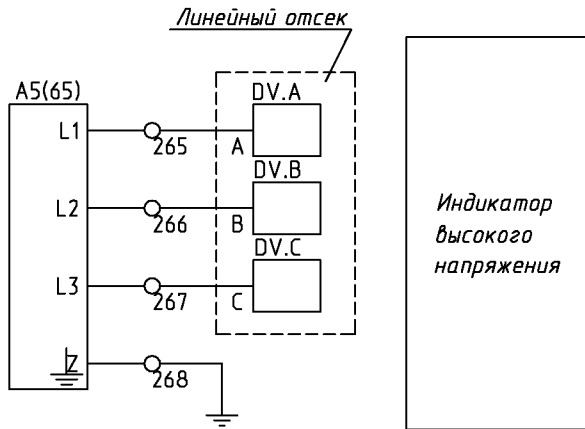


Дуговая защита отсека ввода/вывода	Резерв
Дуговая защита шинного моста	

Инв. N подл. Подп. и дата / Инв. N дубл. Подп. и дата

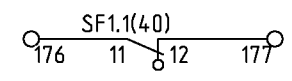
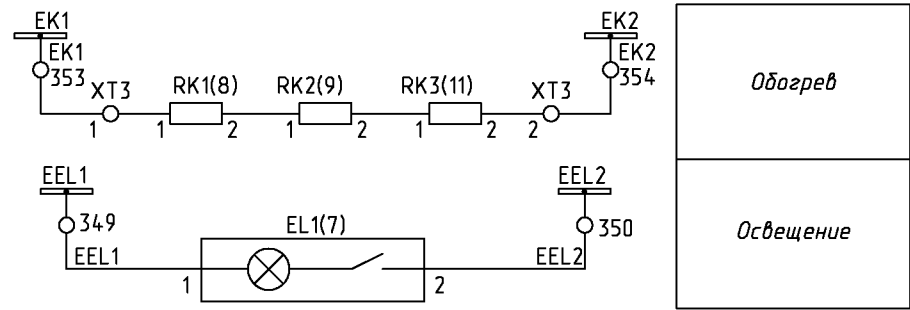
Изм.	Лист	N докум.	Подп.	Дата
------	------	----------	-------	------

Цепи оперативной блокировки



Шинки оперативной блокировки
Блок-замок выкатной тележки СР
Рабочее положение выкатного элемента
Контрольное положение выкатного элемента

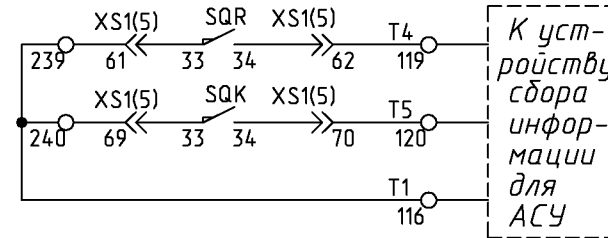
Инв. N подл. Подп. и дата / Инв. N дубл. Подп. и дата / Инв. N дубл. Подп. и дата



Резерв

6КИ.077.32233

Цепи телесигнализации



Рабочее положение ВЭ
Контрольное положение ВЭ
Общий

Инв. N подл. Подп. и дата / Инв. N дубл. Подп. и дата

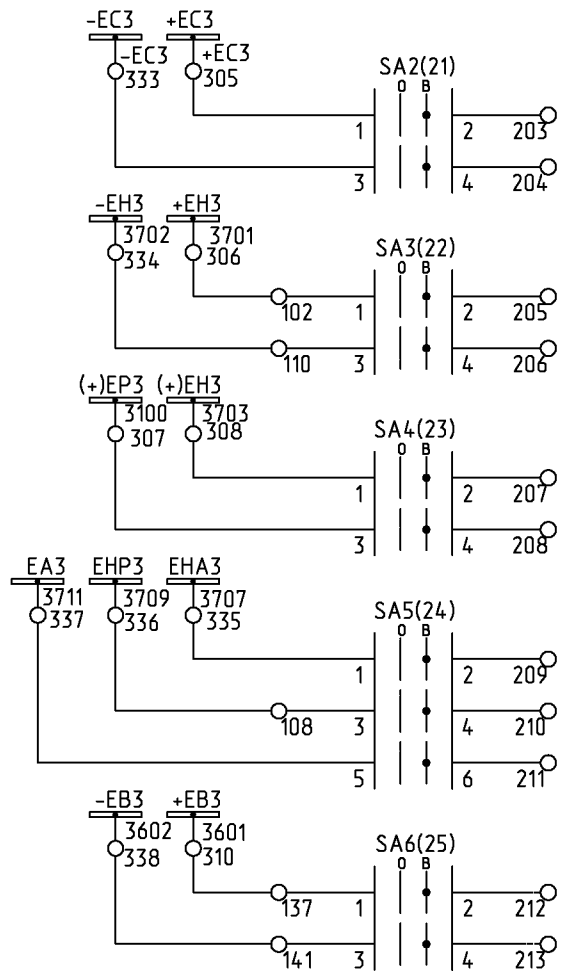
Изм.	Лист	N докум.	Подп.	Дата
------	------	----------	-------	------

6КИ.077.32233

Лист
5

Формат А4

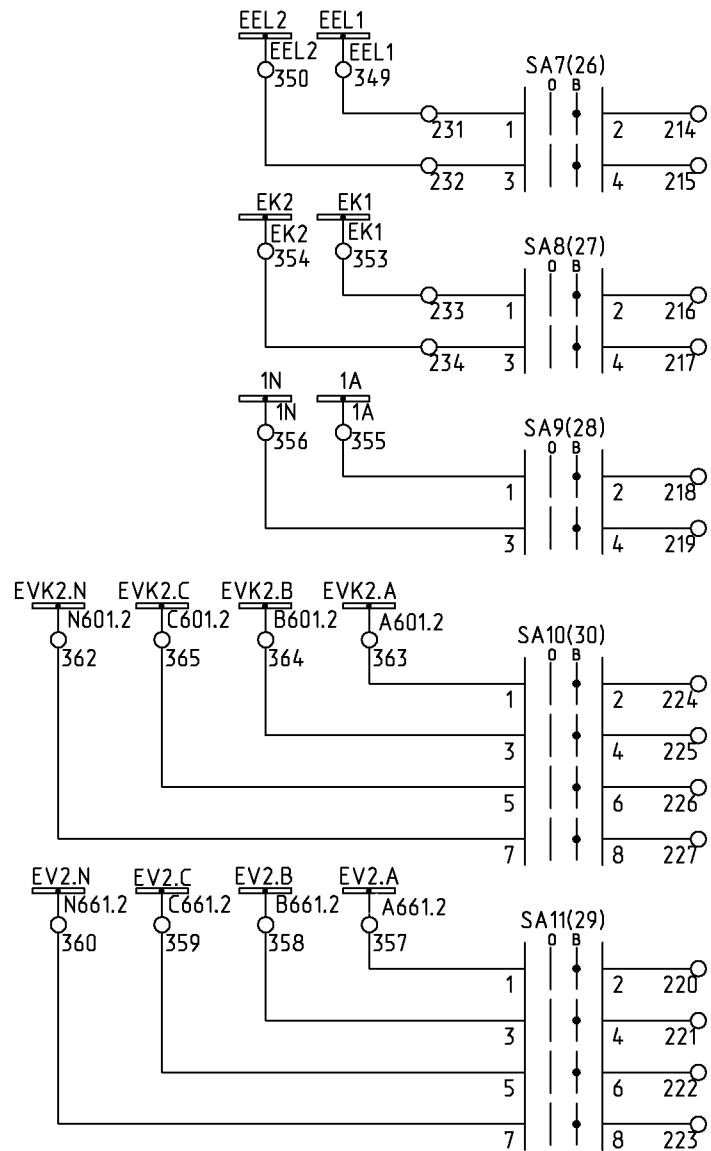
Цепи секционирования



Секционирование шин управления

Секционирование шин сигнализации

Секционирование шин оперативной блокировки



Секционирование шин освещения

Секционирование шин обогрева

Секционирование шин резервного питания

Секционирование шин напряжения счетчиков коммерческого учета

Секционирование шин напряжения защит

Инв. N подл. Подп. и дата / Инв. N дубл. Подп. и дата

Изм.	Лист	N докум.	Подп.	Дата
------	------	----------	-------	------

6КИ.077.322Э3

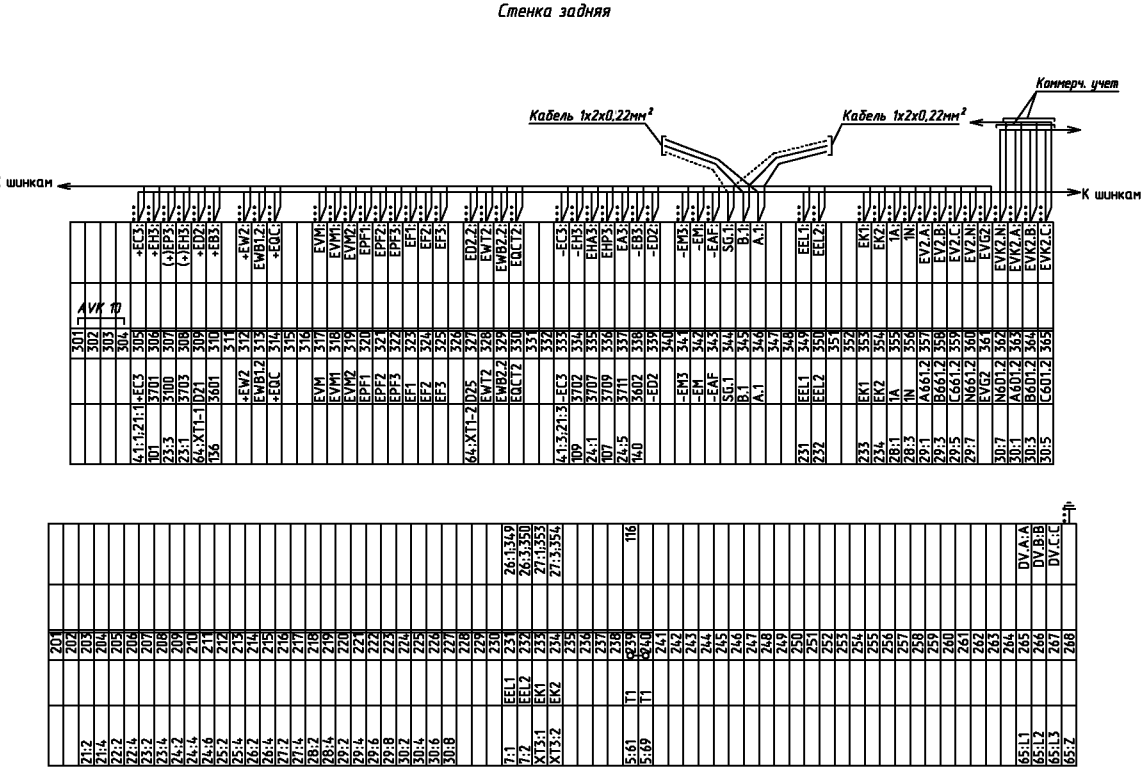
Инв.№ подл. Подп. и дата / Инв.№ дубл. Подп. и дата

Изм.	Лист	№ докум.	Подп.	Дата
------	------	----------	-------	------

6КИ.077.322Э3

Лист
К


Формат А4



Дно релейного шкафа

64:ХТ1-12/701	9001	9001	306
22:1	3701	103	
64:ХТ1-1/901	9004	90:1	
4:2:1	901	90:5	
52:2	3709	90:7	336
24:3	3709	90:8	
90:2	3702	90:9	354
22:3	3702	91:0	
		11:1	
		11:2	
		11:3	
		11:4	
		11:5	
		11:6	
		11:7	
		11:8	
		11:9	
		11:10	
5:4:3	14	120	
5:7:0	15	120	
		12:1	
		12:2	
		12:3	
		12:4	
		12:5	
		12:6	
		12:7	
		12:8	
		12:9	
		12:10	
		13:0	
		13:1	
		13:2	
		13:3	
		13:4	
		13:5	
302:1	3601	9:36	310
25:1	3601	9:37	
302:2	3601	9:38	
		9:39	
		9:40	
25:3	3602	9:41	336
		9:42	
		9:43	
		9:44	
		9:45	
		9:46	
		9:47	
		9:48	
		9:49	
		9:50	
		9:51	
		9:52	
		9:53	
		9:54	
		9:55	
		9:56	
		9:57	
		9:58	
		9:59	
		9:60	
		9:61	
		9:62	
		9:63	
		9:64	
		9:65	
		9:66	
		9:67	
		9:68	
		9:69	
		9:70	
		9:71	
		9:72	
		9:73	
		9:74	
		9:75	
		9:76	
40:11		9:77	
40:12		9:78	
		9:79	
		9:80	

64:ХТ1-14:1	Р 1	4:12
5:63	Р 2	
5:71	Р 3	
5:55	Р 4	100:1
100:4	Р 5	4:14
64:ХТ1-15:2	Р 6	
	Р 7	
	Р 8	
	Р 9	
	Р 10	
	Р 11	
	Р 12	
	Р 13	
	Р 14	
	Р 15	
	Р 16	
	Р 17	
	Р 18	
	Р 19	
	Р 20	
	Р 21	
	Р 22	
	Р 23	
	Р 24	
	Р 25	
	Р 26	
	Р 27	
	Р 28	
	Р 29	
	Р 30	
	Р 31	
	Р 32	
	Р 33	
	Р 34	
	Р 35	
	Р 36	
	Р 37	
	Р 38	
	Р 39	
	Р 40	
	Р 41	
	Р 42	
	Р 43	
	Р 44	
	Р 45	
	Р 46	
	Р 47	
	Р 48	
	Р 49	
	Р 50	
	Р 51	
	Р 52	
	Р 53	
	Р 54	
	Р 55	
	Р 56	
	Р 57	
	Р 58	
	Р 59	
	Р 60	
	Р 61	
	Р 62	
	Р 63	
	Р 64	
	Р 65	
	Р 66	
	Р 67	
	Р 68	
	Р 69	
	Р 70	

Поз. Обозн.	Наименование	Кол.	Примечание		
Перв. примен. 6КИ.082.327ПЭЗ	A1	Цифровой блок релейной защиты			
		БМРЗ-152-2-Д-ТН-01	1		
	A3	Модуль индикации мнемосхем КРЧ-Мнемо-04-5-220	1		
	A4	Регистратор "Дуга-0" пост. ток 220В с 3 комплектами датчиков	1		
	A5	Блок индикации напряжения ВЕАШ.305621.637	1		
	EL1	Светильник полупроводниковый			
Справ.Н К-129		СП-52.1БТ30А50Е220 (ЯШГК.432229ТУ)	1		
	HLW1	Лампа СКЛ12-Ж-2-220 (Желтая)			
		АДБК.432220.722ТУ	1		
	KLГ	Реле промежуточное 56.34.9.220.0000, розетка типа 96.74 SMA с зажимом 096.71, модуль 99.01.9.220.99	1		
	PV1	Прибор щитовой цифровой ЩП96-П[]кВ/100В-220ВУ-1RS-х-К-0,5 ТУ 25-7504.219-2012	1	[] -заполнить при заказе	
	R1	Резистор С5-35В 50 3,9 кОм +- 5%.			
Подп. и дата	R2	ОЖО.467.541ТУ	2		
	RK1	Резистор С5-35В 100 68 Ом +-5%, ОЖО.467.541ТУ			
	RK2				
	RK3		3		
	SAC3	Переключатель ПП53-1610801 УХЛ4 ТУ3424-009-32476017-2009	1		
	SF1	Выключатель LPN 2P In=2А, хар-ка С (33976)			
Инв.Н подл. Подп. и дата	SF2				
	SF3				
	SF4				
	6КИ.082.327ПЭЗ				
	Изм.	Лист	№ докум.	Подп.	Дата
	Разраб.	Глушкова			
Пров.	Червякова				
Нач.бюро	Смирнов				
Н. контр.	Смирнов				
Утв.	Смирнов				
Монтаж электрический шкафа ТН			Лит.	Лист	Листов
Перечень элементов В-129.1388			А	1	2
Формат А4			 ОАО "Мосэлектроцит"		

Поз. Обозн.	Наименование	Кол.	Примечание
SF5		5	
SF1.1	Вспомогательный выключатель PS-LP-001S (34265)		
SF2.1			
SF6.1		3	
SF6	Выключатель LPN 3P In=2A, хар-ка B (34014)	1	
SN1	Переключатель ПП53-1611011 УХЛ4		
	ТУ3424-009-32476017-2009	1	
SQG1	Выключатель ВВП11-10Б421-51У2.16		
	ТУ3428-155-00216823-2005	1	
UA1	Преобразователь измерительный		
	многофункциональный ЭНИП-2-45/100-220-А1Е0-01		
	ТУ4221-892-53329198-07	1	
VD1	Штекер ST-1N4007 (2802329) + клемма UK4-TG		
VD2	(2812018)		
VD3			
VD4		4	Phoenix Contact
XS1	Розетка CDDF 72	1	
YG1	Блокировка ЭМБЗ ЧЗ ЭМК ЧЗ(по заказу)-220 В		
YQ1	ОКИ.142.008РЭ	2	

Инв. N подл. Подп. и дата / Инв. N дубл. Подп. и дата / Инв. N зам. инв. N / Инв. N дубл. Подп. и дата

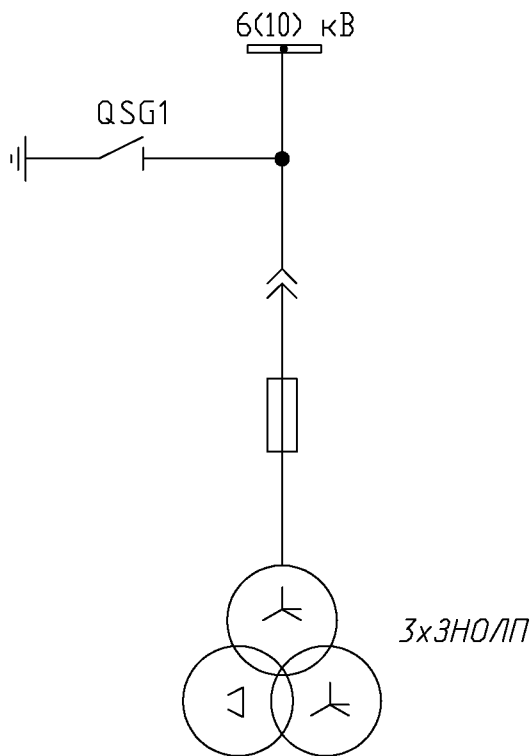
Изм.	Лист	№ докум.	Подп.	Дата	6КИ.082.327ПЭЗ	Лист
						2

6КИ.082.32733

Перв. примен.
6КИ.082.32733

Справ. N
К-129

Поясняющая схема главных цепей



Инв. N подл. Подп. и дата
Взам. инв. N
Инв. N дубл. Подп. и дата

- 1 Монтаж электрический выкатного элемента выполнить по схеме 5КИ.513.773.
- 2 В скобках указана маркировка для 2-ой секции шин.
- 3 Выводы устройства Дуга-0:
Канал ОВ1 - отсек выкатного элемента;
Канал ОВ2 - отсек сборных шин;
Канал ОВ4 - отсек ввода-вывода.

Изм.	Лист	N докцм.	Подп.	Дата
Разраб.	Глушкова			
Пров.	Червякова			
Т. контр.				
Нач. бюро	Смирнов			
Н. контр.	Смирнов			
Утв.	Смирнов			

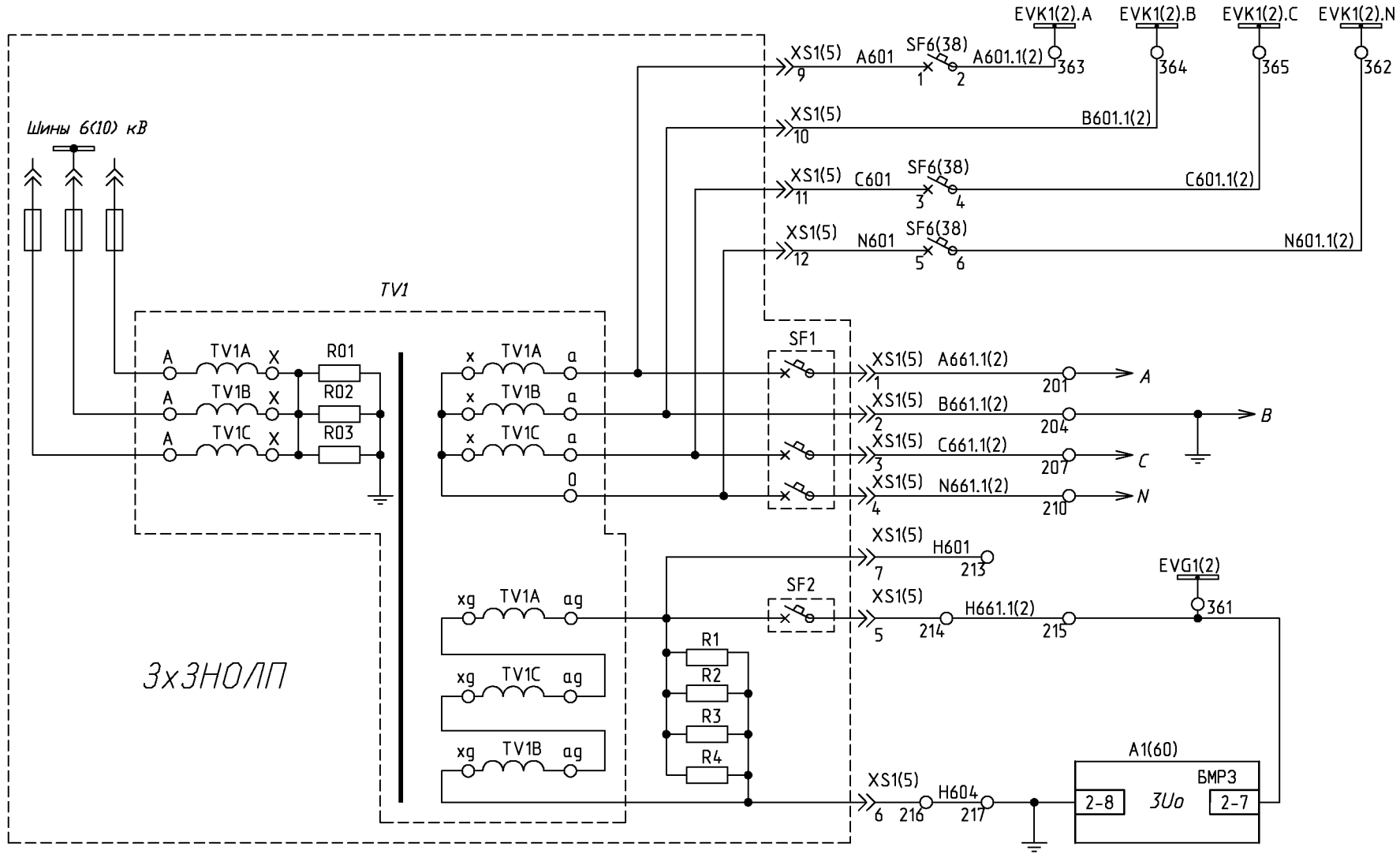
6КИ.082.32733

Монтаж электрический
шкафа ТН
Схема электрическая
принципиальная

Лит.	Масса	Масштаб
A	-	-
Лист	1	Листов 12

В-129.1388

ОАО
"Мосэлектроситм"



Индивид.
шинки
для
счетчиков
коммерческ.
учета

Трансформаторы
напряжения

Образование
шинки для
направленной
защиты от
замыкания
на землю в
линиях
6(10)кВ

Контроль
3Uo
БМРЗ

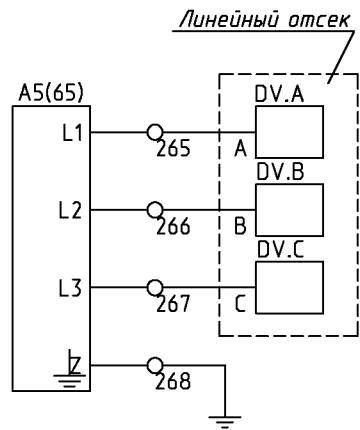
Инв.№ подл./Подп. и дата / Взам.инв.№ / Инв.№ дубл./Подп. и дата

3x3НОЛП

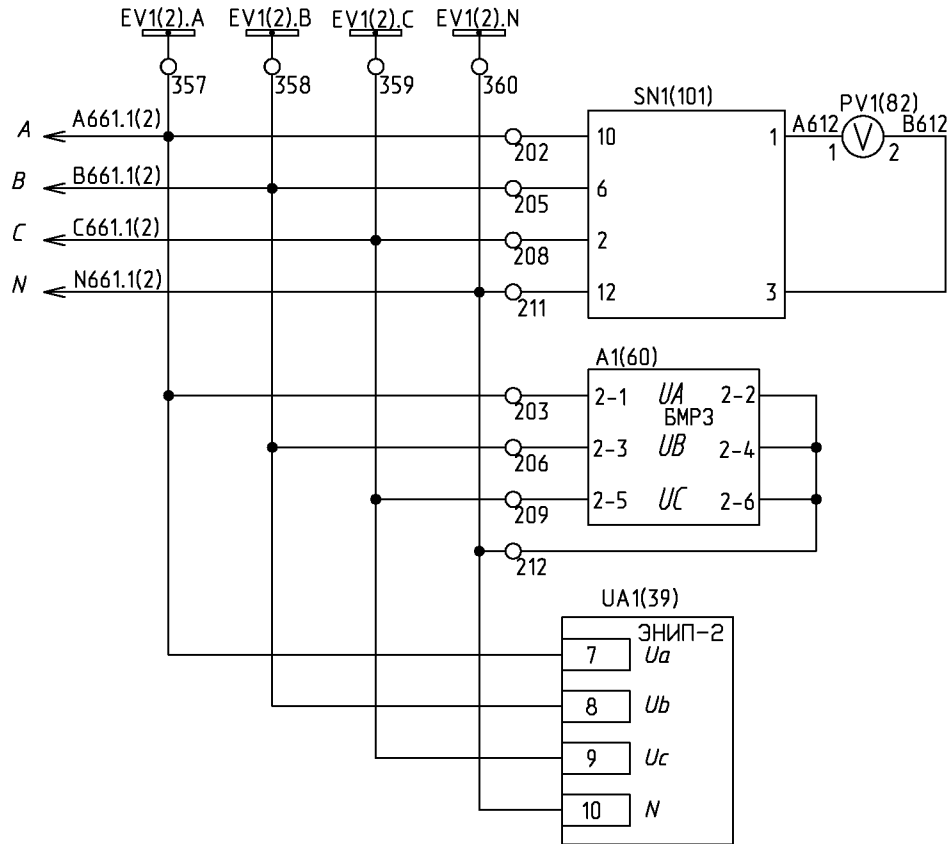
Изм.	Лист	№ докум.	Подп.	Дата

6КИ.082.32733

Цепи напряжения



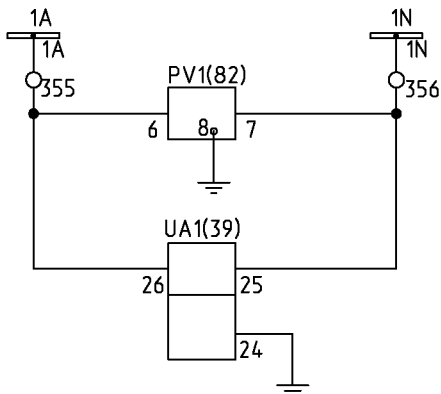
Индикатор
высокого
напряжения



Измерение
фазных и
линейных
напряжений,
переключатель
вольтметра

Контроль
фазного
напряжения
секции
БМР3

Цепи
напряжения
ЭНИП-2



Питание
вольтметра

Питание
устройства
ЭНИП-2

Инв. N подл. / Подл. и дата / Взам. инв. N / Инв. N дубл. / Подл. и дата

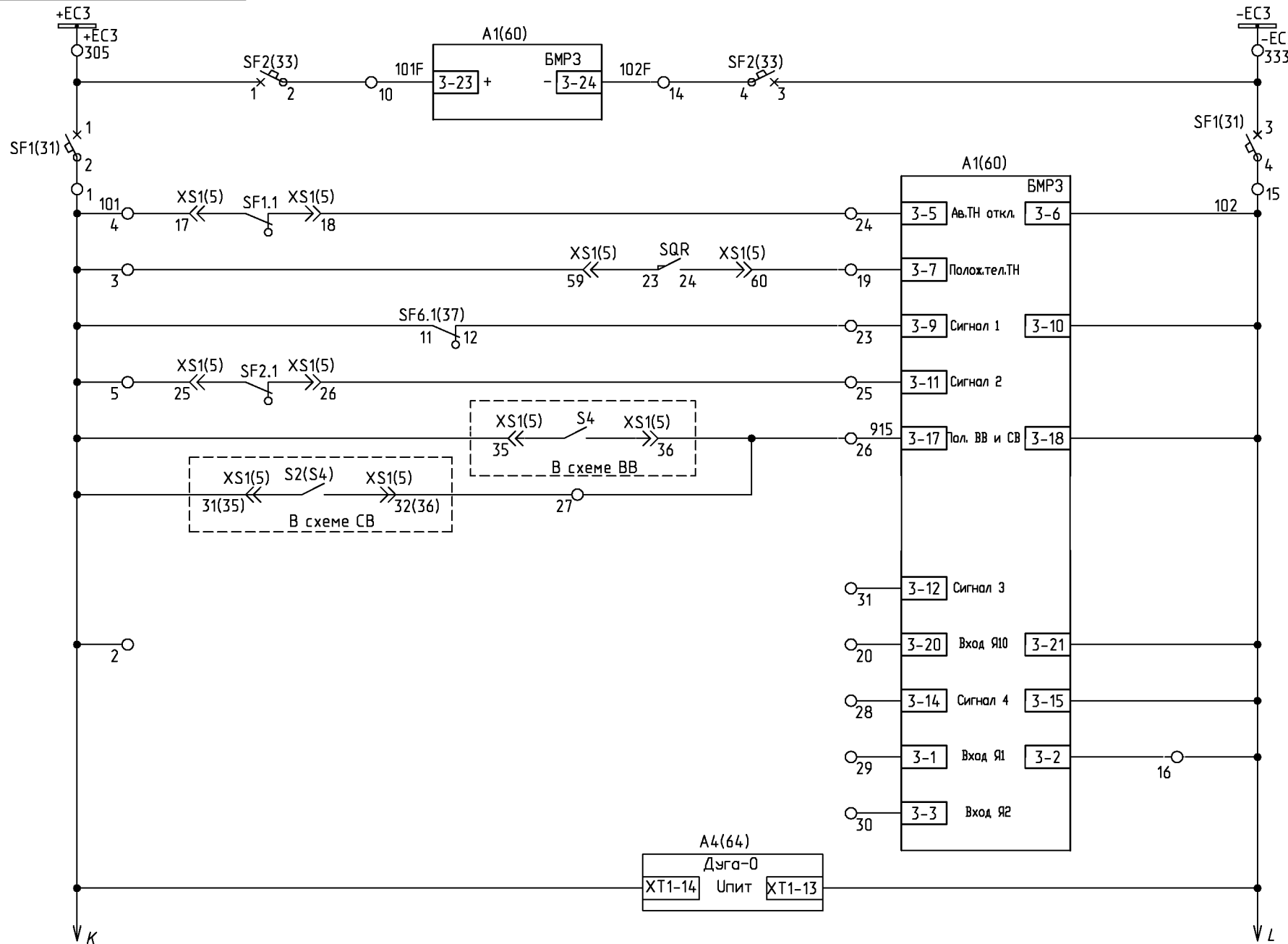
Изм.	Лист	N докum.	Подп.	Дата
------	------	----------	-------	------

6КИ.082.32733

Лист
3

Формат А4

Цепи оперативного тока

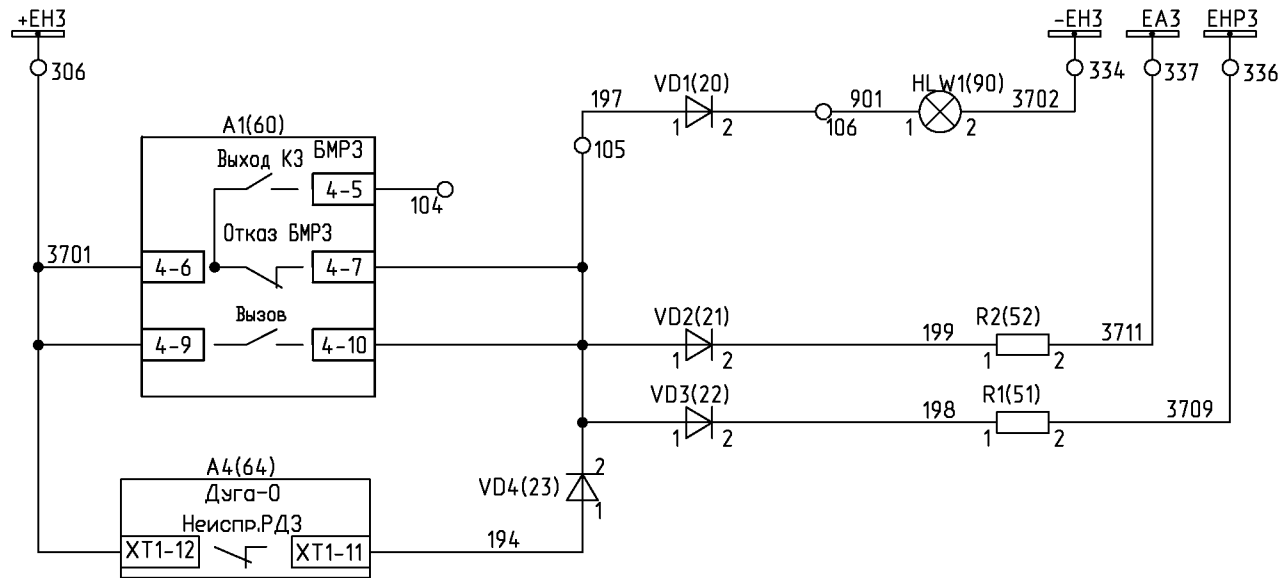


Шинки питания опер. цепей
Питание БМРЗ
Автомат питания опер. цепей
Контроль положения ВЭ и автоматических выключателей Сигналы 'Неисправность ТН'
Контроль положения ВВ и СВ
Входные цепи БМРЗ (резерв)
Питание Дуга-0

Инв. N подл. Подп. и дата Взам. инв. N Инв. N дубл. Подп. и дата

Изм.	Лист	N докum.	Подп.	Дата

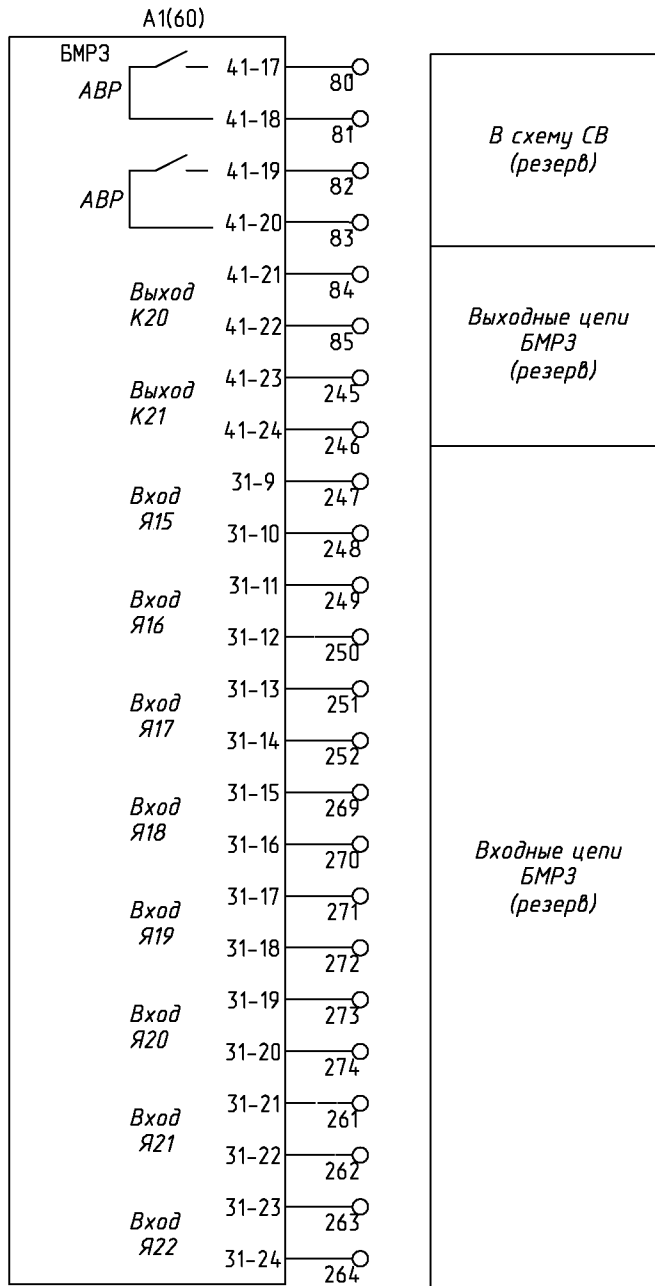
Цепи сигнализации



Шинки сигнализации
Лампа "Аварийная ситуация"
"Аварийное отключение выключателя"
"Отказ БМРЗ"
Предупредительная и аварийная сигнализация
"Неисправность и срабатывание Дуга-0"

Инв. N подл. / Подп. и дата / Инв. N дубл. / Подп. и дата

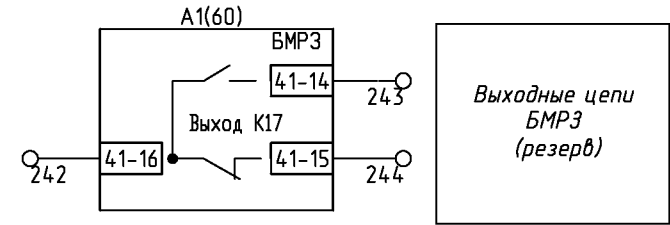
Изм.	Лист	N докум.	Подп.	Дата



В схему СВ
(резерв)

Выходные цепи
БМР3
(резерв)

Входные цепи
БМР3
(резерв)

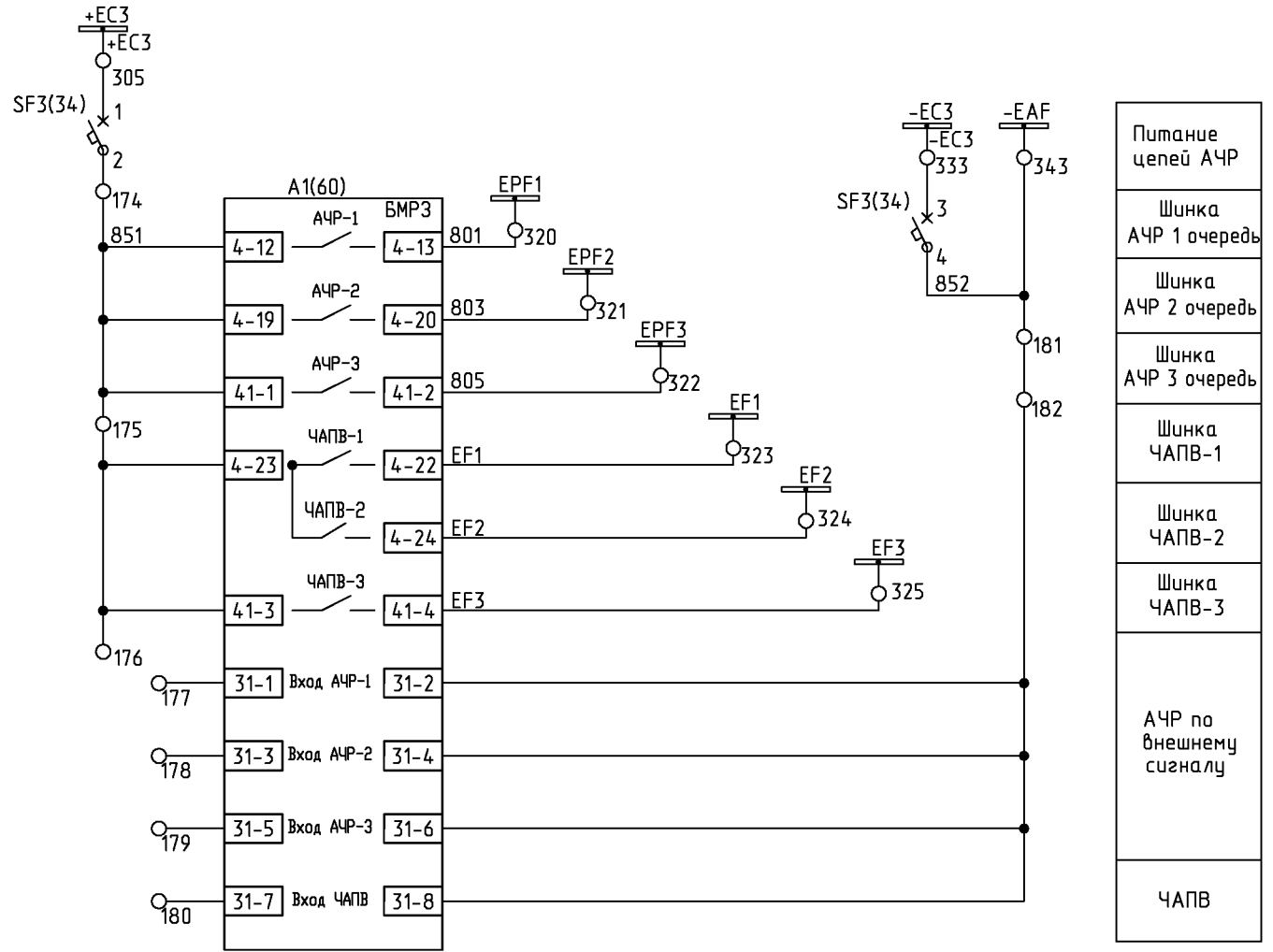


Выходные цепи
БМР3
(резерв)

Инв. N подл. / Подп. и дата / Взам. инв. N / Инв. N дубл. / Подп. и дата

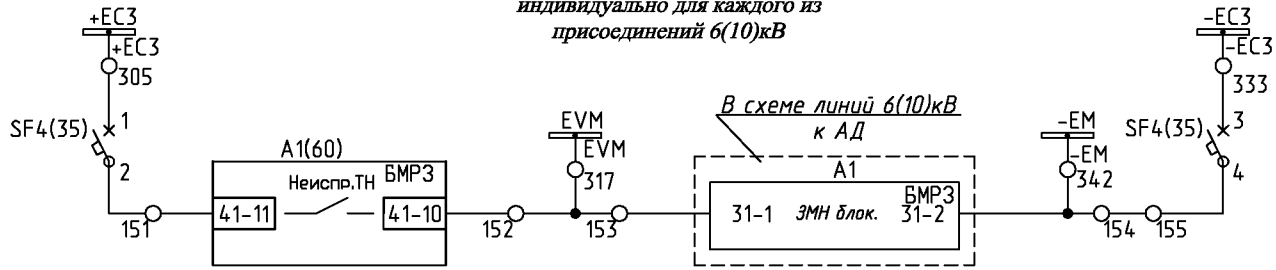
Изм.	Лист	N докум.	Подп.	Дата

Цепи АЧР, ЧАПВ



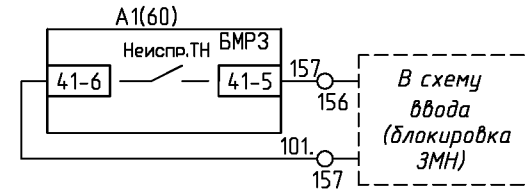
Инв. N подл. / Подп. и дата / Взам. инв. N / Инв. N дубл. / Подп. и дата

Цепи блокировки ЗМН,
индивидуально для каждого из
присоединений 6(10)кВ



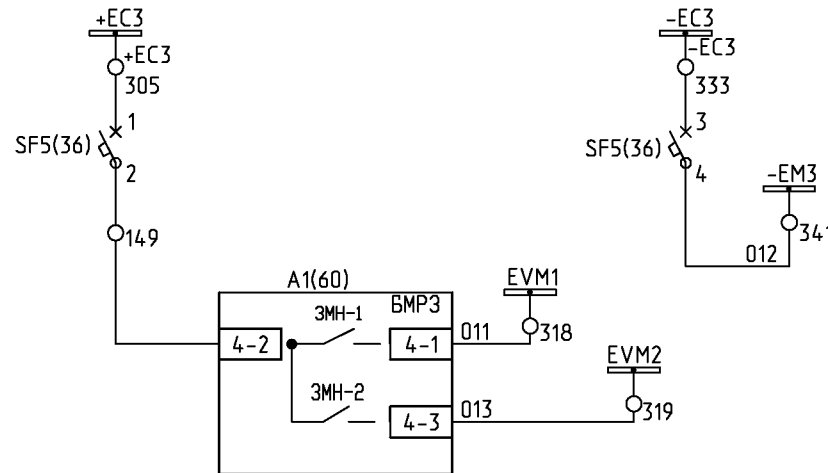
Образование шинки блокировки для индивид. ЗМН присоед. по контролю неисправности автомата цепей ТН

Резерв



Контроль исправности автомата цепей напряжения или выкаченное положение ВЭ

Образование шинки ЗМН



Шинки управления и автомат

Шинка -ЗМН

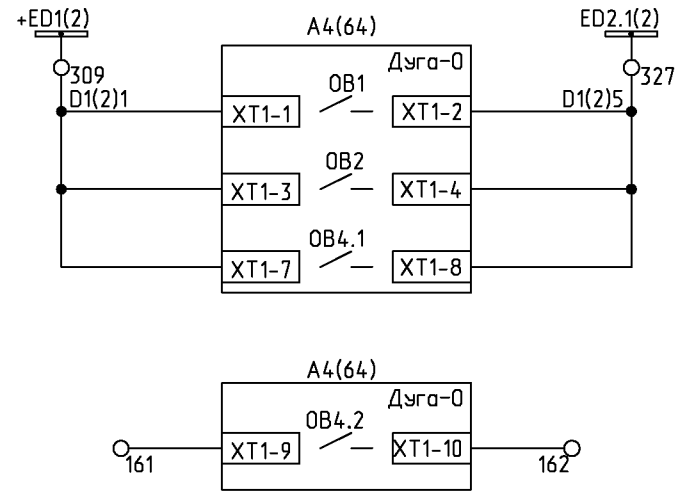
Шинка ЗМН 1 очередь

Шинка ЗМН 2 очередь

Инв. N подл. Подп. и дата / Взам. инв. N Инв. N дубл. Подп. и дата

Изм.	Лист	N докум.	Подп.	Дата
------	------	----------	-------	------

Защита от дуговых замыканий



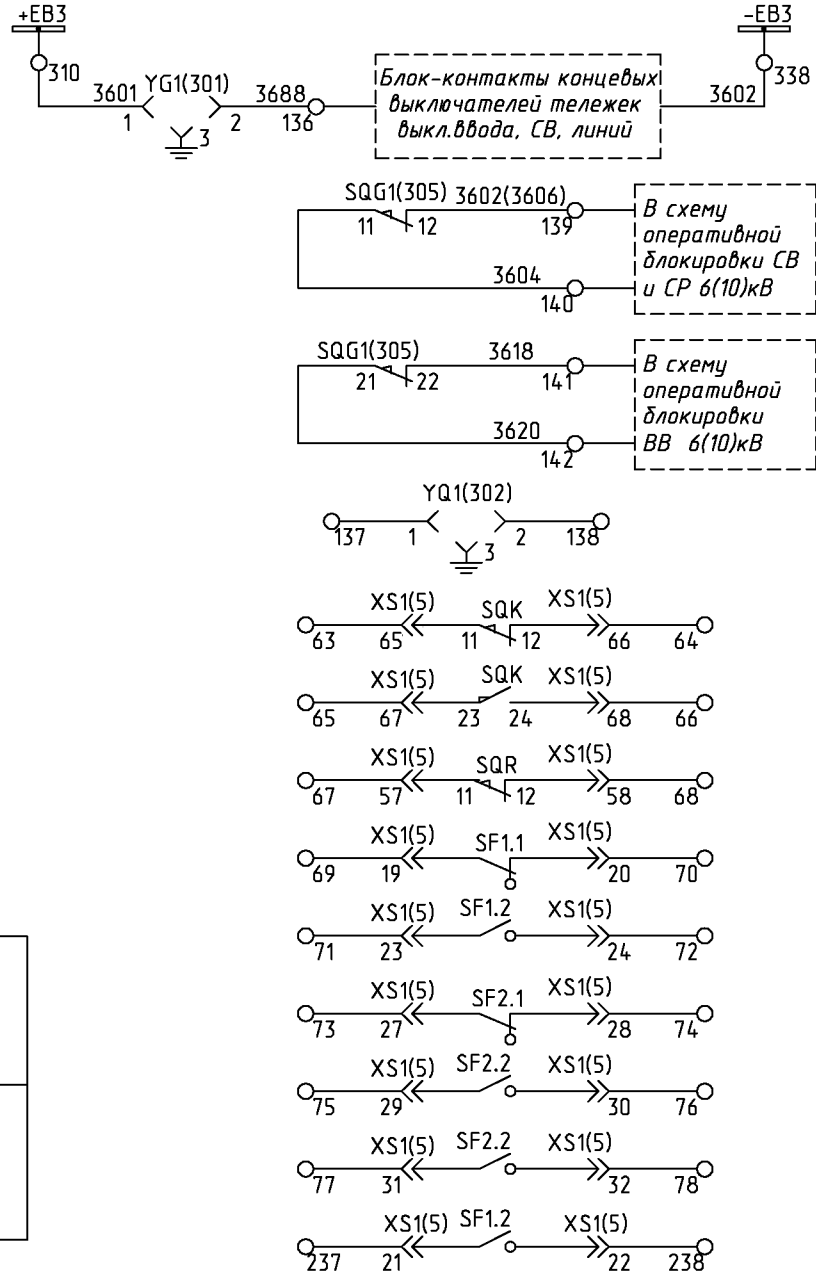
Шинки ЗДЗ
Датчики ЗДЗ в отсеке выключателя
Датчики ЗДЗ в отсеке сборных шин
Датчики ЗДЗ в отсеке ввода/вывода

Дуговая защита отсека ввода/вывода	Резерв
--	--------

Инв. N подл. / Подп. и дата / Возм. инв. N / Инв. N дубл. / Подп. и дата

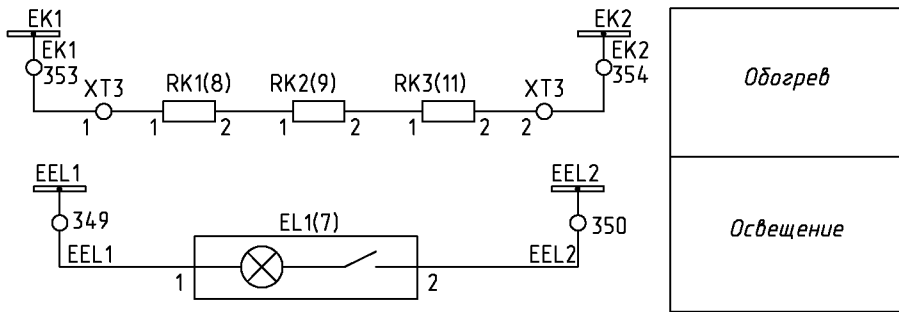
Изм.	Лист	N докум.	Подп.	Дата
------	------	----------	-------	------

Цепи оперативной блокировки

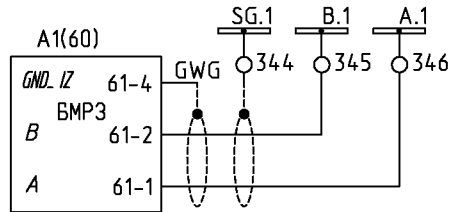


Шинки оперативной блокировки	Резерв
Блок-замок ЗН секции шин 6(10)кВ	
Путевой выключатель ЗН секции шин 6(10)кВ	Резерв
Блок-замок выкатного элемента	
Контрольное положение ВЗ	Резерв
Рабочее положение ВЗ	
Резерв	Резерв

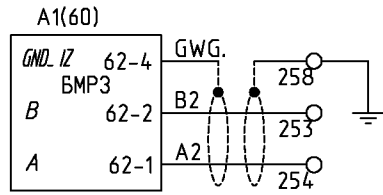
Инв. N подл. Подп. и дата / Взам. инв. N Инв. N дубл. Подп. и дата



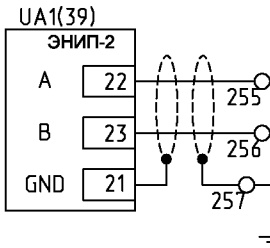
Изм.	Лист	N докум.	Подп.	Дата
------	------	----------	-------	------



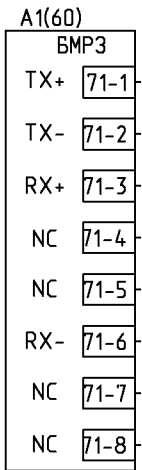
Линия связи
RS485
БМРЗ



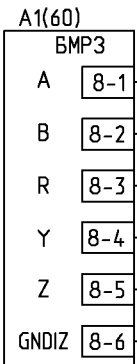
Дополнительная
линия связи
RS485
БМРЗ



Линия связи
(RS-485-1)
ЭНИП-2

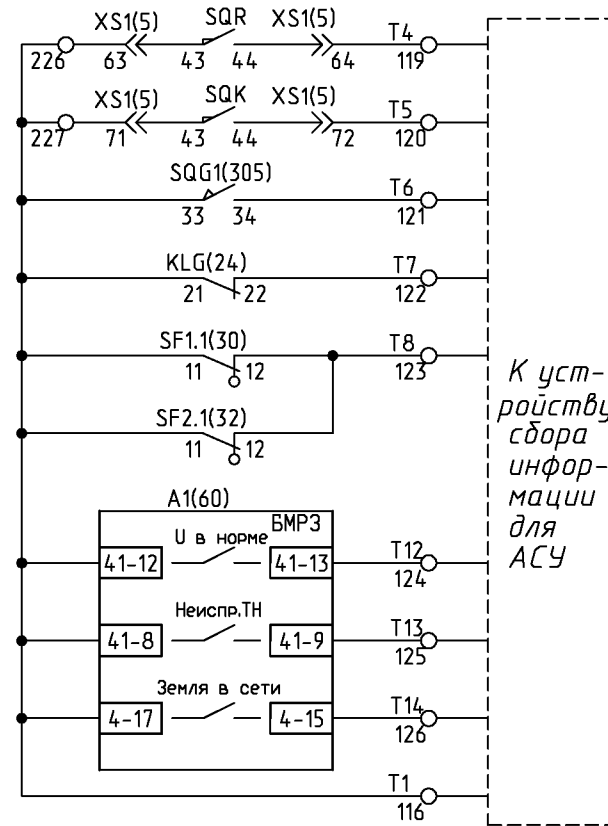


Линия связи
Ethernet
БМРЗ



Цепи
синхронизации
от внешнего
источника
времени
"PPS"
БМРЗ

Цепи телесигнализации



К устройству
сбора
информации
для
АСУ

Рабочее положение ВЗ
Контрольное положение ВЗ
Сигнал "ЗН включен"
Сигнал "ЗН отключен"
Отключен выключатель автоматический
Напряжение в норме
Неисправность ТН
Земля на 1(2)с.ш.
Общая

Инв. N подл. Подп. и дата / Инв. N дубл. Подп. и дата / Инв. N дубл. Подп. и дата

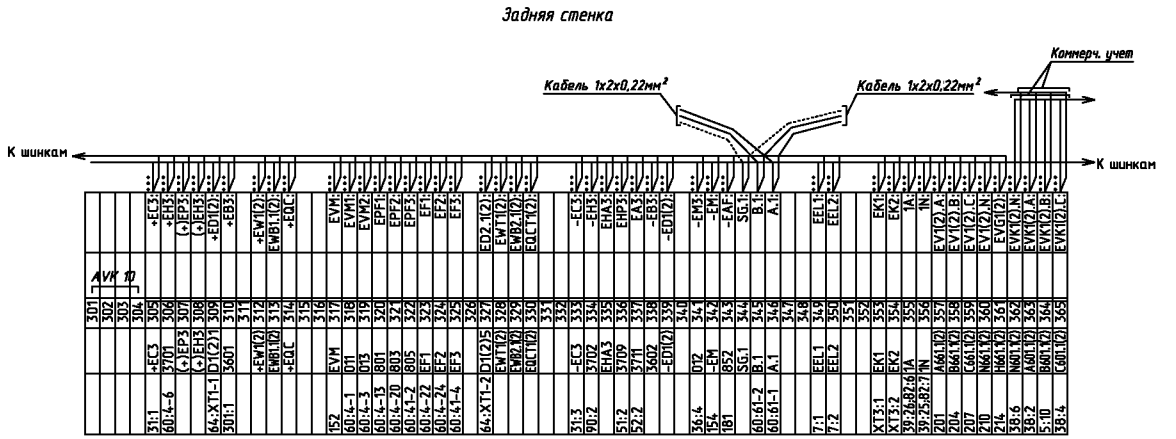
Инв. N подл. Подп. и дата / Взам. инв. N / Инв. N дубл. Подп. и дата

6КИ.082.327Э3

101	5-1	312	
101	5-2		
101	5-3		
5-59	101		
5-17	101	100-1	
5-25	101		20-1
5-61	101		20-2
5-69	101		
5-55	101	305-4-3	
60-3-23	101F	37-11	
	11	33-2	
	12		
	13		
60-3-24	102F	33-4	
	14	31-4	
102	5-16	60-3-2	
	5-17	24-А2	
	102		
	10		
	18		
5-60	101	60-3-7	
	19	60-3-20	
	20		
	21		
	22		
	23		
37-12	34	60-3-9	
5-18	34	60-3-5	
5-26	34	60-3-11	
	35	60-3-17	
	9-15		
	9-15		
	26	60-3-14	
	29		
	30	60-3-1	
	31	60-3-3	
	32	60-3-12	
	33		
	34		
	35		
	36		
	37		
	38		
	39		
24-А1	40	305-4-4	
	41		
	42		
	43		
	44		
	45		
	46		
	47		
	48		
	49		
	50		
	51		
	52		
	53		
	54		
	55		
	56	81-Х1-1	
5-62	273	81-Х1-2	
5-70	274	81-Х1-3	
5-70	275	81-Х1-4	
	276	24-А4	
	277	81-Х1-5	
	278	81-Х1-6	
	279	81-Х1-7	
	280		
	281		
	282		
	283		
	284		
	285		
	286		
	287		
	288		
	289		
	290		
	291		
	292		
	293		
	294		
	295		
	296		
	297		
	298		
	299		
	300		
	301		
	302		
	303		
	304		
	305		
	306		
	307		
	308		
	309		
	310		
	311		
	312		
	313		
	314		
	315		
	316		
	317		
	318		
	319		
	320		
	321		
	322		
	323		
	324		
	325		
	326		
	327		
	328		
	329		
	330		
	331		
	332		
	333		
	334		
	335		
	336		
	337		
	338		
	339		
	340		
	341		
	342		
	343		
	344		
	345		
	346		
	347		
	348		
	349		
	350		
	351		
	352		
	353		
	354		
	355		
	356		
	357		
	358		
	359		
	360		
	361		
	362		
	363		
	364		
	365		
	366		
	367		
	368		
	369		
	370		
	371		
	372		
	373		
	374		
	375		
	376		
	377		
	378		
	379		
	380		
	381		
	382		
	383		
	384		
	385		

60-4-5	101		
60-4-10	103		
90-1	104		
	105		20-1
	106		20-2
	107		
	108		
	109		
	110		
	111		
	112		
	113		
	114		
	115		
	116		226
	117		
	118		
	119		
	120		
	121		
	122		
	123		
	124		
	125		
	126		
	127		
	128		
	129		
	130		
	131		
	132		
	133		
	134		
	135		
	136		
	137		
	138		
	139		
	140		
	141		
	142		
	143		
	144		
	145		
	146		
	147		
	148		
	149		60-4-2
	150		
	151		60-4-11
	152		317
	153		
	154		
	155		
	156		
	157		
	158		
	159		
	160		
	161		
	162		
	163		
	164		
	165		
	166		
	167		
	168		
	169		
	170		
	171		
	172		
	173		
	174		
	175		
	176		
	177		
	178		
	179		
	180		
	181		
	182		
	183		
	184		
	185		

Дно релейного шкафа




5-1	А661(2)20(1)	357
	А661(2)20(2)	
	А661(2)20(3)	
101-10-39-7	А661(2)20(4)	
5-2	8661(2)20(5)	358
	8661(2)20(6)	
101-16-39-8	8661(2)20(7)	
60-2-3	8661(2)20(8)	
5-3	С661(2)20(9)	359
	С661(2)20(10)	
101-23-39-9	С661(2)20(11)	
60-2-5	С661(2)20(12)	
5-4	М661(2)20(13)	360
	М661(2)20(14)	
101-23-39-10	М661(2)20(15)	
60-2-4	М661(2)20(16)	60-2-6
5-7	Н601(2)20(17)	
5-7	Н601(2)20(18)	
60-2-7	Н661(2)20(19)	361
	Н661(2)20(20)	
101-23-39-11	Н661(2)20(21)	
60-2-8	Н604(2)20(22)	
	Н604(2)20(23)	
	Н604(2)20(24)	
	Н604(2)20(25)	
	Н604(2)20(26)	
	Н604(2)20(27)	
	Н604(2)20(28)	
	Н604(2)20(29)	
	Н604(2)20(30)	
	Н604(2)20(31)	
	Н604(2)20(32)	
	Н604(2)20(33)	
	Н604(2)20(34)	
	Н604(2)20(35)	
	Н604(2)20(36)	
	Н604(2)20(37)	
	Н604(2)20(38)	
	Н604(2)20(39)	
	Н604(2)20(40)	
	Н604(2)20(41)	
	Н604(2)20(42)	
	Н604(2)20(43)	
	Н604(2)20(44)	
	Н604(2)20(45)	
	Н604(2)20(46)	
	Н604(2)20(47)	
	Н604(2)20(48)	
	Н604(2)20(49)	
	Н604(2)20(50)	
	Н604(2)20(51)	
	Н604(2)20(52)	
	Н604(2)20(53)	
	Н604(2)20(54)	
	Н604(2)20(55)	
	Н604(2)20(56)	
	Н604(2)20(57)	
	Н604(2)20(58)	
	Н604(2)20(59)	
	Н604(2)20(60)	
	Н604(2)20(61)	
	Н604(2)20(62)	
	Н604(2)20(63)	
	Н604(2)20(64)	
	Н604(2)20(65)	
	Н604(2)20(66)	
	Н604(2)20(67)	
	Н604(2)20(68)	
	Н604(2)20(69)	
	Н604(2)20(70)	
	Н604(2)20(71)	
	Н604(2)20(72)	
	Н604(2)20(73)	
	Н604(2)20(74)	
	Н604(2)20(75)	

6КИ.082.327Э3

Формат А4

Изм.	Лист	N докум.	Подп.	Дата

Лист
К

Поз. Обозн.	Наименование	Кол.	Примечание	
Перв. примен. 6КИ.080.954ПЭЗ	A1	Цифровой блок релейной защиты		
		БМРЗ-122-2-Д-КЛ-01	1	
	A3	Модуль индикации мнемосхем КРУ-Мнемо-04-5-220	1	
	A4	Регистратор "Дуга-0" пост. ток 220В с 3 комплектами датчиков	1	
	A5	Блок индикации напряжения ВЕАШ.305621.637	1	
	AK1	Блок управления БУ/TEL-100/220-12-01А	1	
	BW1	Счетчик электрической энергии многофункциональный СЭТ-4ТМ.03М, 100В, 5А		
		ИЛГШ.411152.145ТУ	1	
	EL1	Светильник полупроводниковый СП-52.1БТ30А50Е220 (ЯШГК.432229ТУ)	1	
	HLG1	Лампа СКЛ12-Л-2-220 (Зеленая)		
	АДБК.432220.722ТУ	1		
HLR1	Лампа СКЛ12-К-2-220 (Красная)			
	АДБК.432220.722ТУ	1		
HLW1	Лампа СКЛ12-Ж-2-220 (Желтая)			
	АДБК.432220.722ТУ	1		
KK1	Коробка испытательная переходная ТВ6.672.112	1		
KLK	Реле промежуточное 56.34.9.220.0000, розетка			
KLR	типа 96.74 SMA с зажимом 096.71, модуль			
	99.01.9.220.99	2		
PA1	Цифровой амперметр Omix P99-A-1-1.0 ТУ			
	4221-009-79718634-2009	1		
R1	Резистор С5-35В 50 3,9 кОм +- 5%,			
R2	ОЖО.467.541ТУ			
6КИ.080.954ПЭЗ				
Изм.	Лист	№ докум.	Подп.	Дата
Разраб.	Глушкова			
Пров.	Червякова			
Нач.бюро	Смирнов			
Н. контр.	Смирнов			
Утв.	Смирнов			
Монтаж электрический шкафа кабельной и воздушной линии Перечень элементов В-129.15130				
Лит.	Лист	Листов		
А	1	3		
 ОАО "Мосэлектро"				

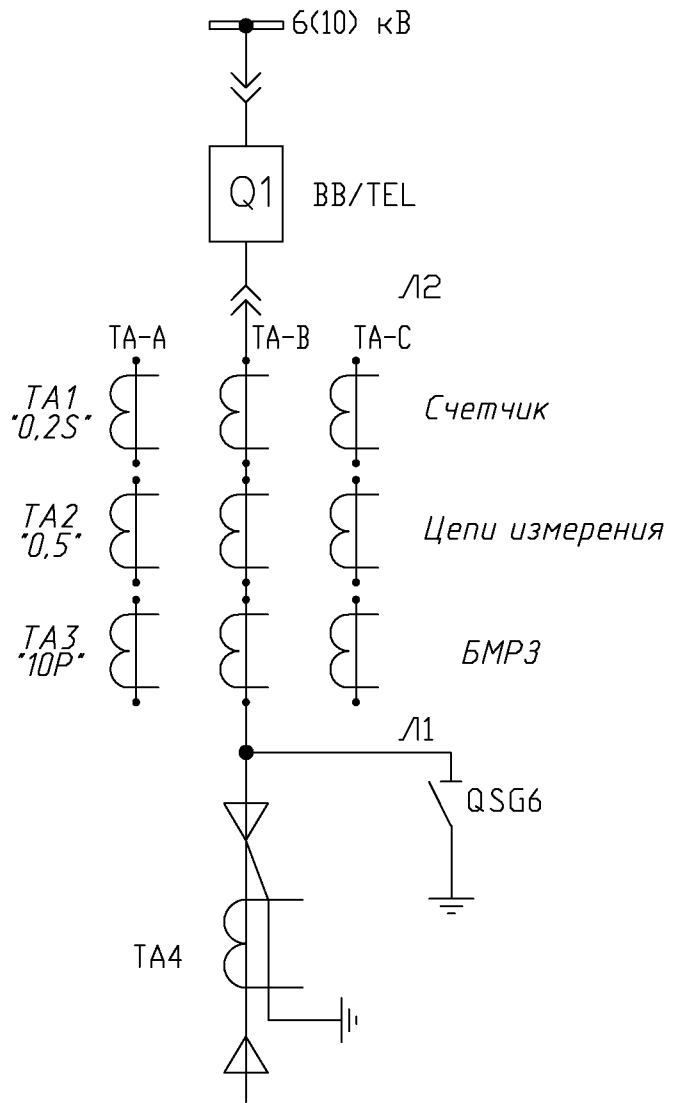
Поз. Обозн.	Наименование	Кол.	Примечание
R3		3	
RK1	Резистор С5-35В 100 68 Ом +-5%, ОЖО.467.541ТУ		
RK2			
RK3		3	
SAC1	Переключатель ПП53-1610831 УХЛ4		
	ТУ3424-009-32476017-2009	1	
SAC3	Переключатель ПП53-1610801 УХЛ4		
	ТУ3424-009-32476017-2009	1	
SBC	Кнопка управления ABLFS-22 зеленая, 2з+2р,		
	230В, пост.ток	1	
SBT	Кнопка управления ABLFS-22 красная, 2з+2р,		
	230В, пост.ток	1	
SF	Выключатель LPN 2P In=2А, хар-ка С (33976)		
SF1			
SF2		3	
SF.1	Вспомогательный выключатель PS-LP-001S (34265)		
SF1.1			
SF2.1		3	
SQG1	Выключатель ВВП11-10Б421-51У2.16		
	ТУ3428-155-00216823-2005	1	
UA1	Преобразователь измерительный		
	многофункциональный ЭНИП-2-45/100-220-А1Е0-01		
	ТУ4221-892-53329198-07	1	
VD1	Штекер ST-1N4007 (2802329) + клемма UK4-TG		
VD10	(2812018)		
VD11			
VD12			
VD2			
VD3			
VD4			
VD5			

Инв.№ подл. Подп. и дата / Инв.№ дубл. Подп. и дата

Изм.	Лист	№ докум.	Подп.	Дата	6КИ.080.954ПЭЗ	Лист
						2

ΣΕ 756·080·ИЖ9

Поясняющая схема главных цепей



- 1 Монтаж электрический выкатного элемента выполнить по схеме 5КИ.513.851.
- 2 В скобках указана маркировка для 2-ой секции шин.
- 3 X-обозначает номер присоединения.
- 4 Выводы устройства Дуга-0:
 Канал ОВ1 - отсек выключателя;
 Канал ОВ2 - отсек сборных шин;
 Канал ОВ4 - отсек ввода-вывода.

6КИ.080.95433

Монтаж электрический
шкафа кабельной линии
Схема электрическая
принципиальная

Лит.	Масса	Масштаб
A	-	-
Лист 1	Листов 12	

В-129.15130

ОАО
"Мосэлектроситм"

Перв. примен.
6КИ.080.95433

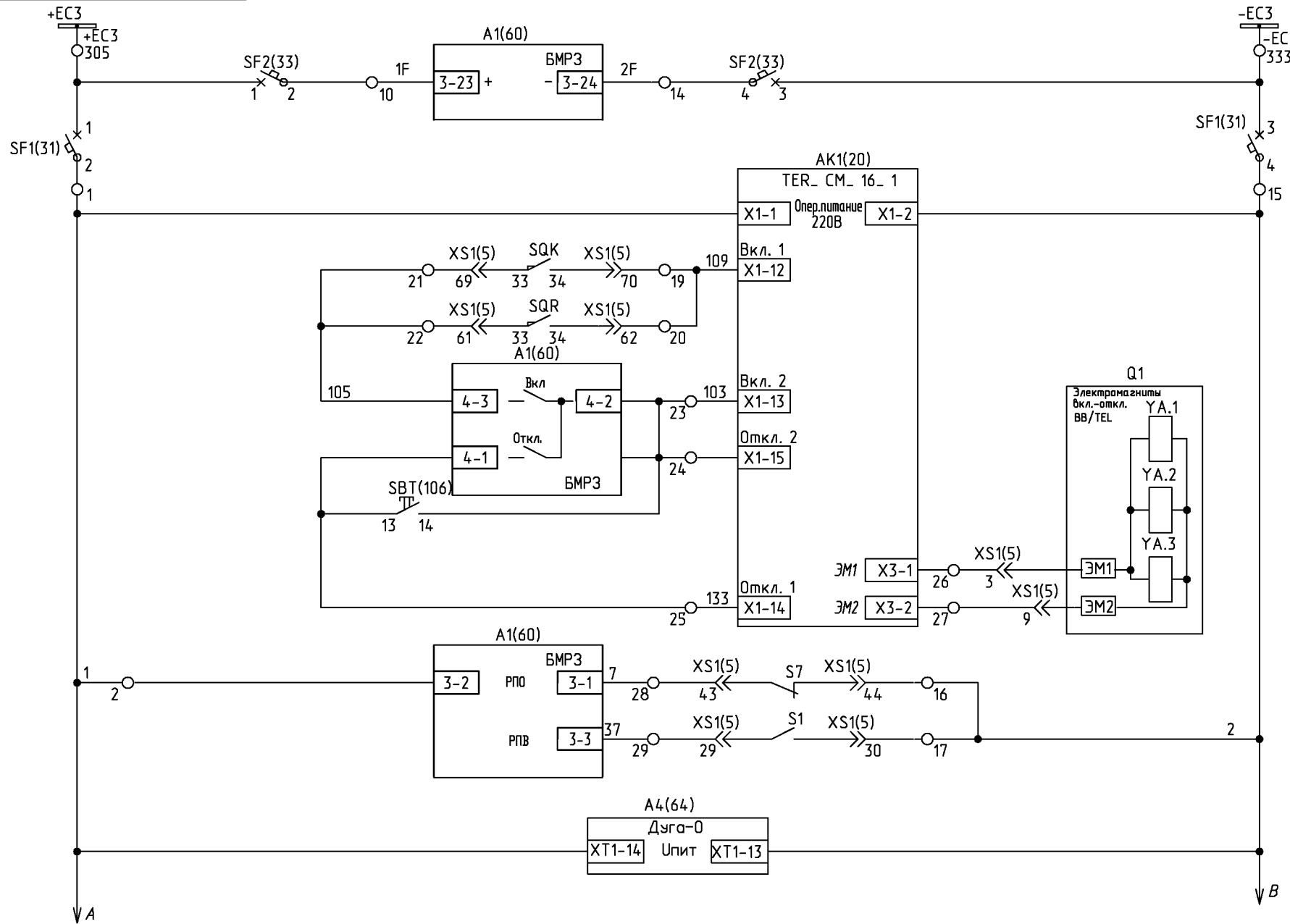
Справ. N
К-129

Инд. N подл. Подп. и дата
Взам. инв. N Инв. N дубл. Подп. и дата

Изм. Лист	N докцм.	Подп.	Дата
Разраб.	Глушкова		
Пров.	Червякова		
Т. контр.			
Нач. бюро	Смирнов		
Н. контр.	Смирнов		
Утв.	Смирнов		

ΣΕ 756.080.ИК9

Цепи оперативного тока

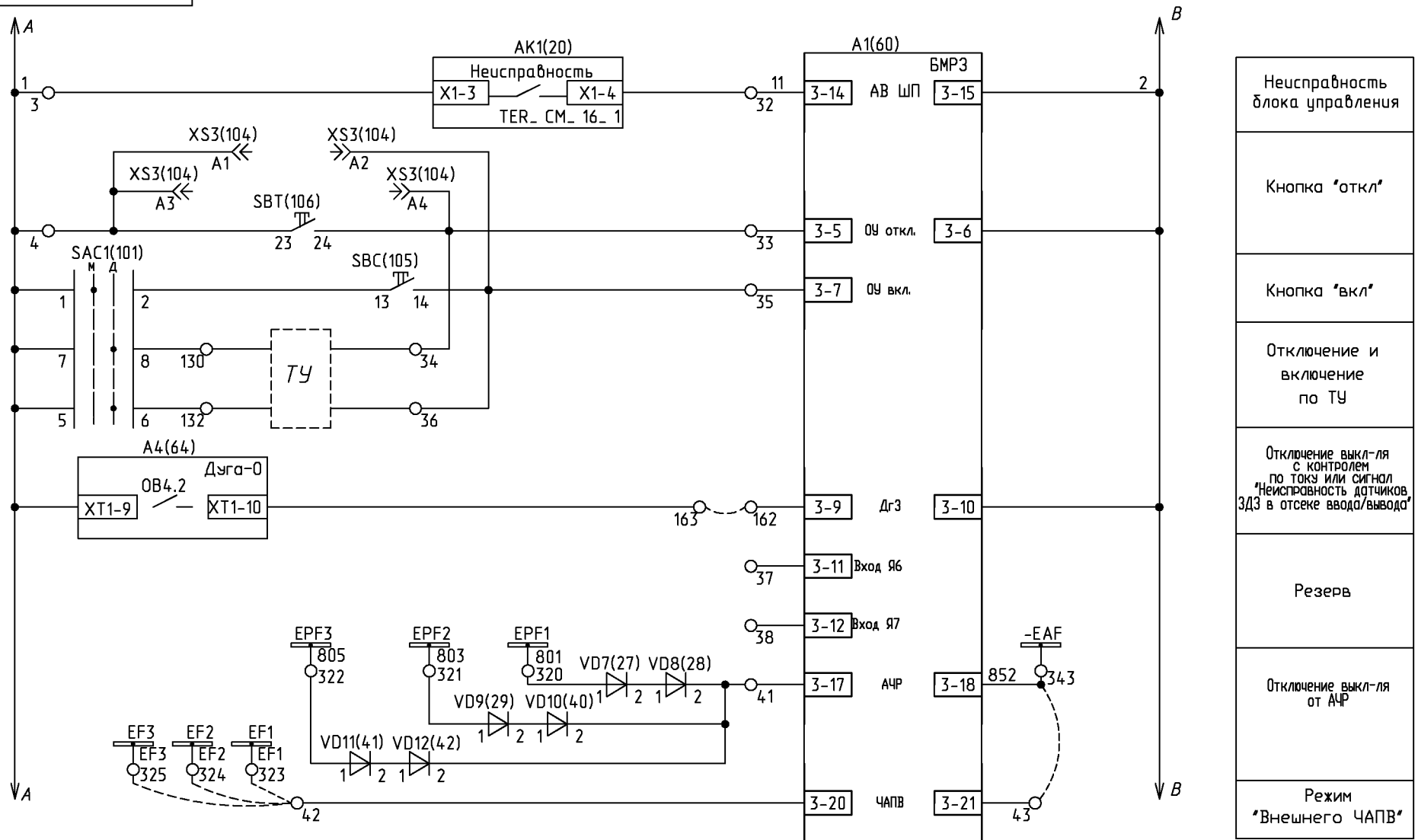


Шинки питания опер. цепей
Питание BMP3
Автомат питания опер. цепей
Питание TER_ CM_ 16_ 1
Цепь включения выключателя
Цепь отключения выключателя
Аварийное отключения кнопкой
Электромагнит включения выключателя
Реле положения "Отключено"
Реле положения "Включено"
Питание Дуга-0

Инв. N подл. Подп. и дата / Взам. инв. N Инв. N дубл. Подп. и дата

ΣΕ 756.080.ИК9

Цепи оперативного тока



Неисправность блока управления
Кнопка "откл"
Кнопка "вкл"
Отключение и включение по ТУ
Отключение выкл-ля с контролем по току или сигнал "Неисправность датчиков ЗДЗ в отсеке ввода/вывода"
Резерв
Отключение выкл-ля от АЧР
Режим "Внешнего ЧАПВ"

Инв. N подл. Подп. и дата / Инв. N дубл. Подп. и дата

Изм.	Лист	N докум.	Подп.	Дата
------	------	----------	-------	------

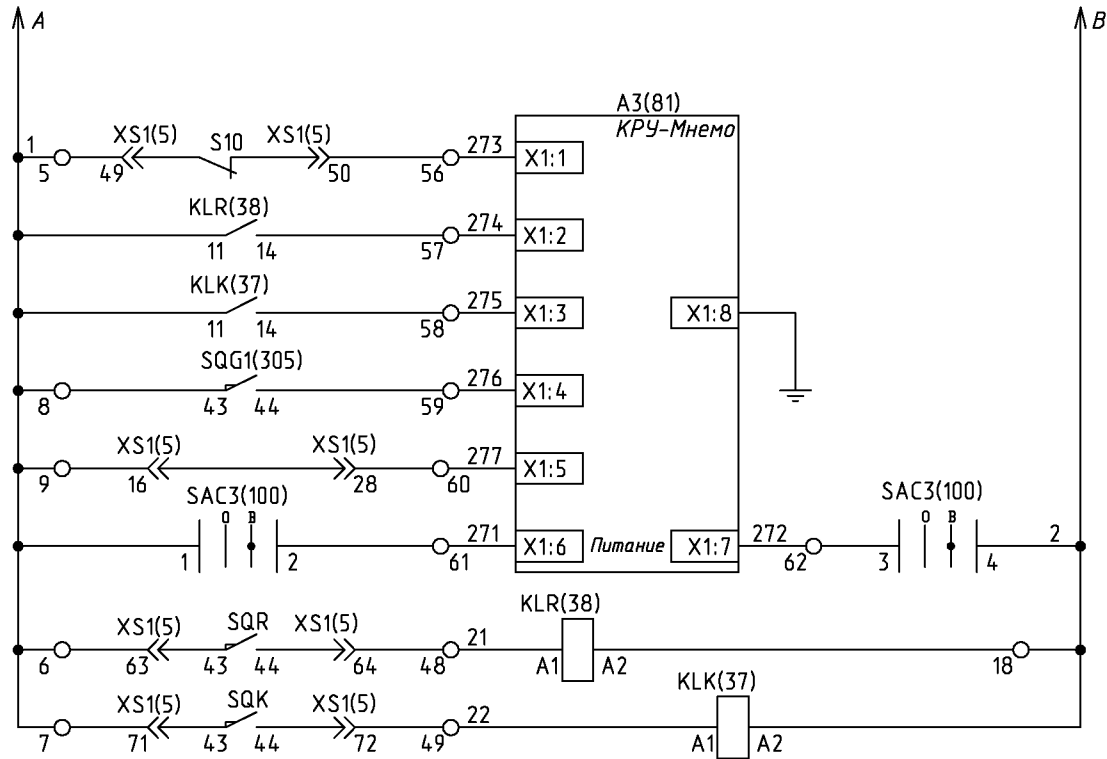
6КИ.080.95433

Лист 3

Формат А4

ΣΕ 756·080·ИК9

Цепи оперативного тока



Выключатель отключен	Активная мнемосхема
Рабочее положение ВЭ	
Контрольное положение ВЭ	
ЗН включен	
Сигнал подключенного состояния разъема вторичных цепей ВЭ	
Питание КРУ-Мнемо	
Реле-повторитель рабочего положения выкатного элемента	
Реле-повторитель контрольного положения выкатного элемента	

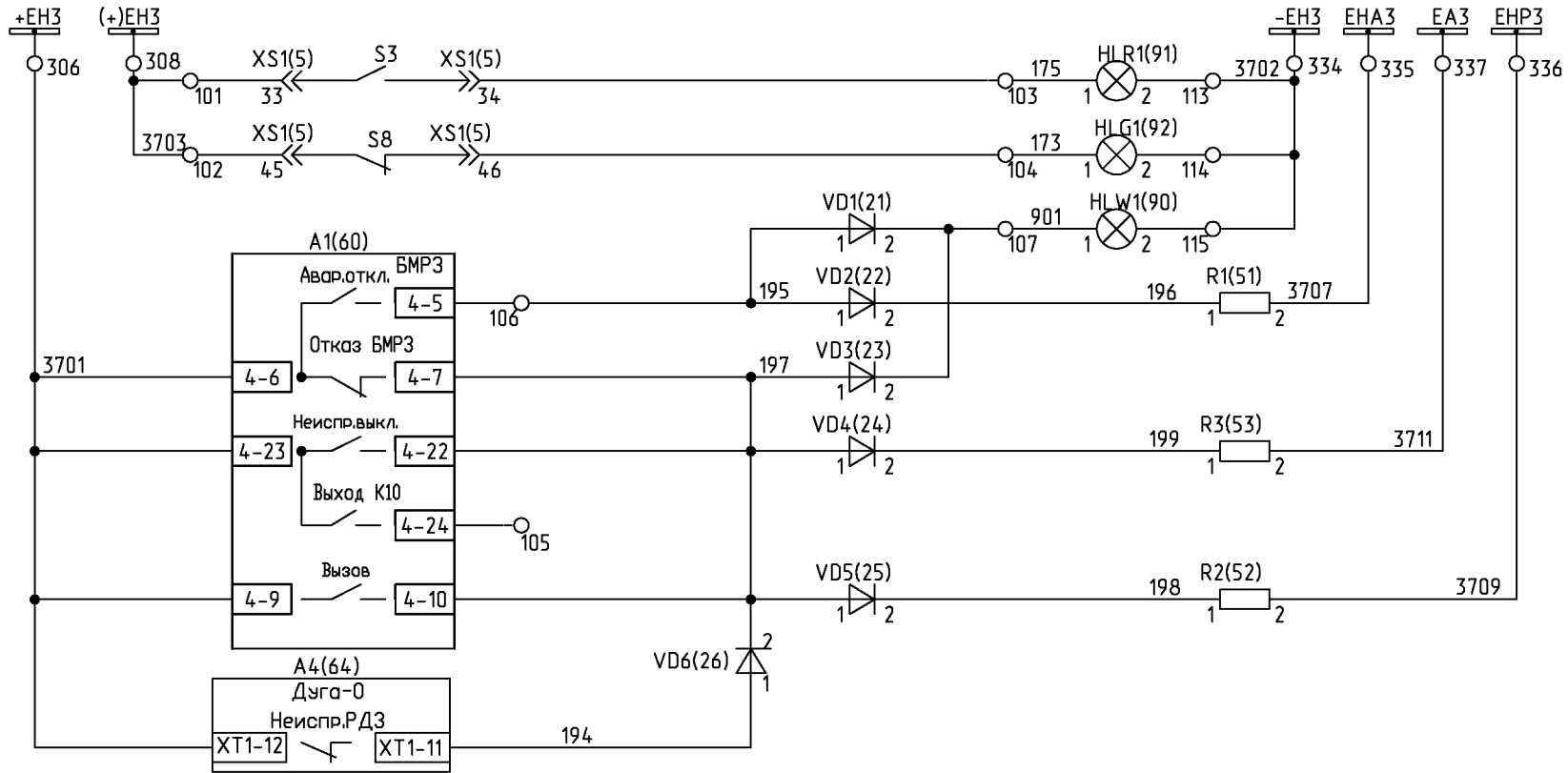
Инд. N подл. Подп. и дата / Инв. N дубл. Подп. и дата

Изм.	Лист	N докum.	Подп.	Дата
------	------	----------	-------	------

6КИ.080.95433 Лист 4

6КИ.080.954.33

Цепи сигнализации

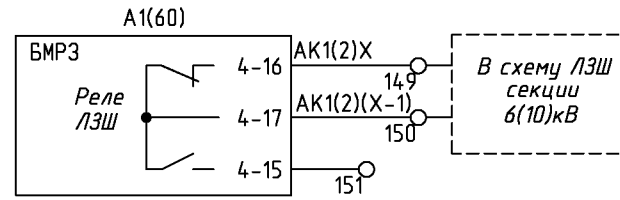


Шинки сигнализации	
Лампа "Включено"	Световая сигнализация
Лампа "Отключено"	
Лампа "Аварийная ситуация"	
"Аварийное отключение выключателя"	
"Отказ БМРЗ"	
"Неисправность выключателя"	
Предупредительная и аварийная сигнализация	
"Неисправность и срабатывание Дуга-0"	

Инв. N подл. Подп. и дата / Инв. N дубл. Подп. и дата

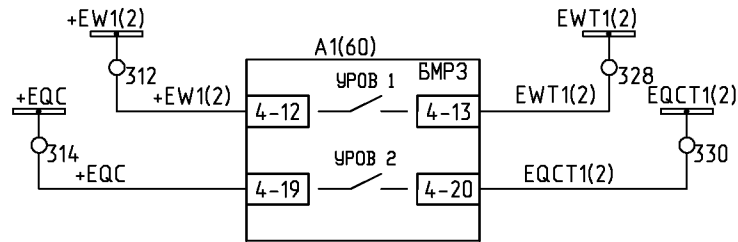
ΣΕ756.080.ИК9

Последовательная схема ЛЗШ



Блокировка ЛЗШ ВВ 6(10)кВ и СВ 6(10)кВ от МТЗ кабельной линии 1(2) с.ш.

Цепи УРОВ



Отключение ВВ 6(10)кВ от УРОВ кабельной линии 6(10)кВ
Отключение СВ 6(10)кВ от УРОВ кабельной линии 6(10)кВ

Имя, И.И. Подп. и дата / Имя, И.И. Подп. и дата / Имя, И.И. Подп. и дата / Имя, И.И. Подп. и дата

Изм.	Лист	N докум.	Подп.	Дата

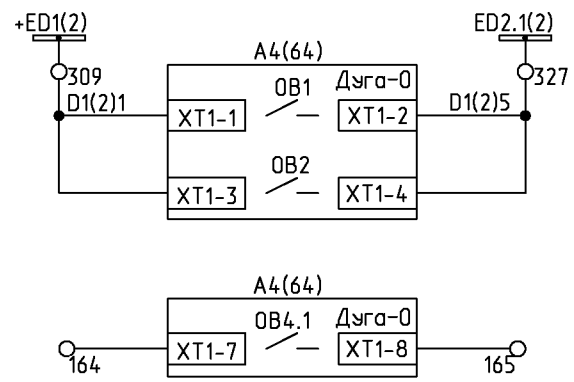
6КИ.080.95433

Лист
6

Формат А4

6КИ.080.95433

Защита от дуговых замыканий



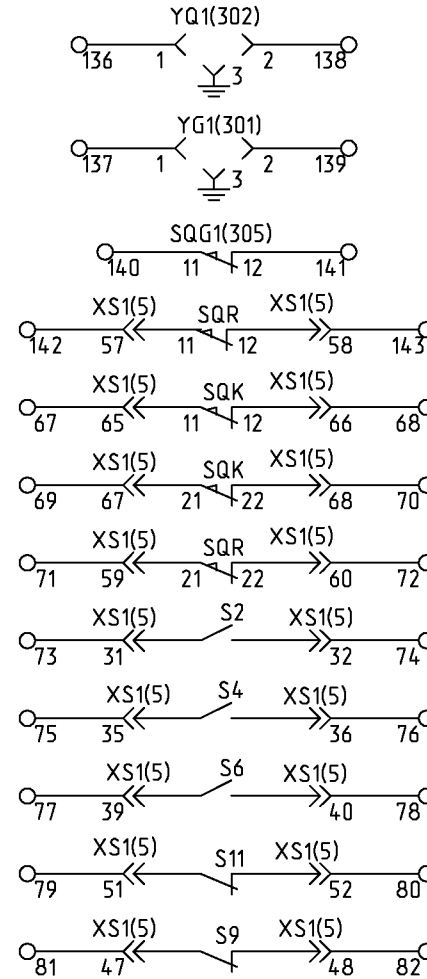
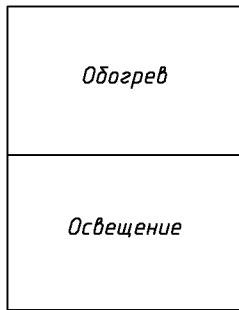
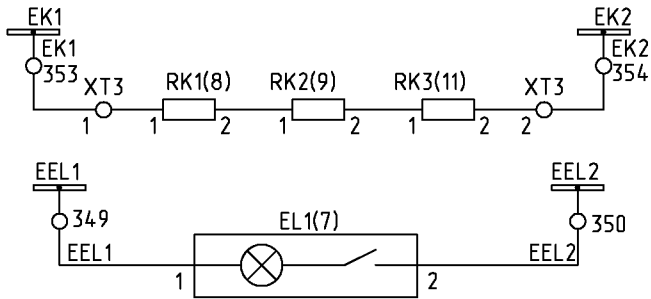
Шинки ЭДЗ	
Датчики ДЗ в отсеке выключателя	
Датчик ДЗ в отсеке сборных шин	
Дугловая защита отсека ввода/вывода	Резерв

Инв. N подл. / Подп. и дата / Взам. инв. N / Инв. N дубл. / Подп. и дата

ΣΕ 756.080.ИК9

Цели оперативной блокировки

Инв. N подл. Подп. и дата / Инв. N подл. Подп. и дата / Инв. N дубл. Подп. и дата



Блок-замки ВЗ и ЗР	В схему оперативной блокировки
Положение ЗН	
Рабочее положение ВЗ	
Контрольное положение ВЗ	Резерв
Рабочее положение ВЗ	
Положение выключателя	

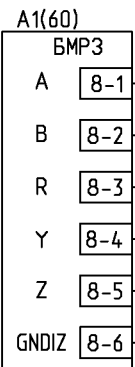
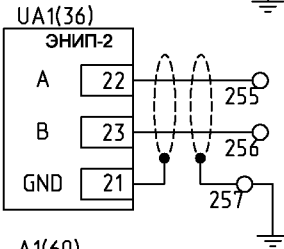
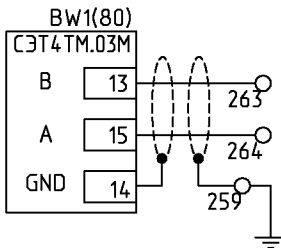
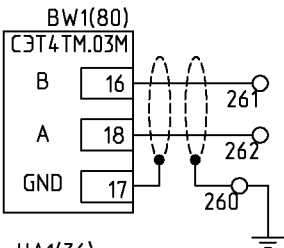
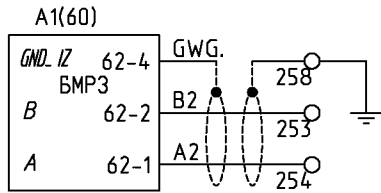
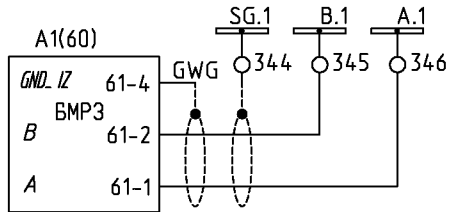
Изм.	Лист	N докум.	Подп.	Дата
------	------	----------	-------	------

6КИ.080.95433

Лист
8

6KI.080.95433

Цепи АСУ



Цепи синхронизации от внешнего источника времени "PPS" BMP3

Линия связи RS485 BMP3

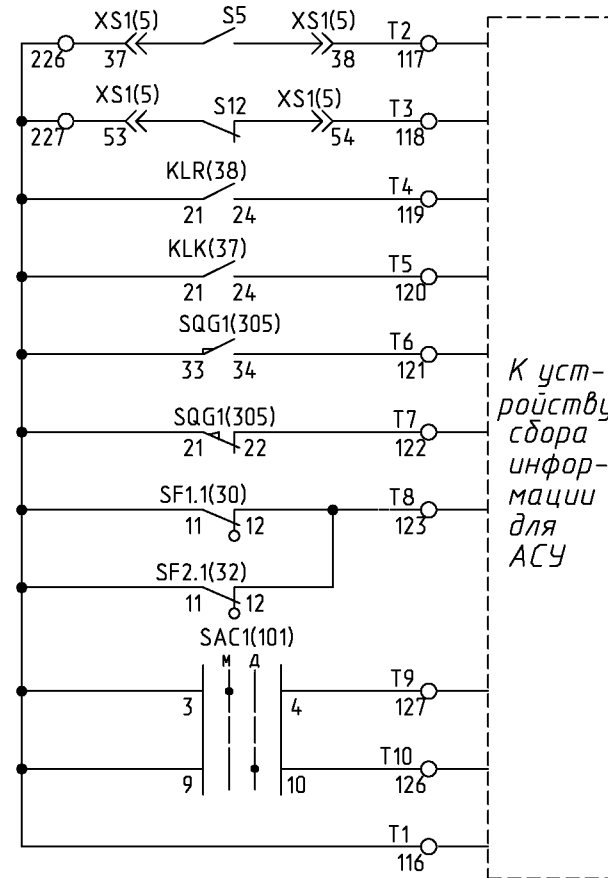
Дополнительная линия связи RS485 BMP3

Линия связи RS-485 счетчика

Линия связи (RS-485-1) ЭНИП-2

Линия связи Ethernet BMP3

Цепи телесигнализации



К устройству сбора информации для АСУ

Выключатель включен
Выключатель отключен
Рабочее положение ВЗ
Контрольное положение ВЗ
Сигнал "ЗН включен"
Сигнал "ЗН отключен"
Отключен выключатель автоматический
Местное управление разрешено
Дистанционное управление разрешено
Общий

Инв. N подл. Подп. и дата / Инв. N дубл. Подп. и дата / Инв. N дубл. Подп. и дата

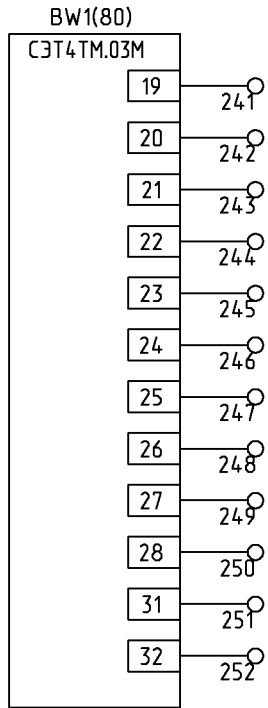
Изм.	Лист	N докум.	Подп.	Дата
------	------	----------	-------	------

6KI.080.95433

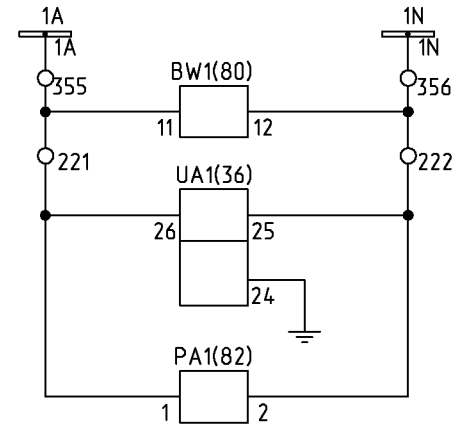
Лист 9

Формат А4

6КИ.080.95433



Импульсные выходы счетчика



Резервное питание счетчика

Питание устройства ЭНИП-2

Питание амперметра

Инв. N подл. / Подп. и дата / Взам. инв. N / Инв. N дубл. / Подп. и дата

Изм.	Лист	N докум.	Подп.	Дата

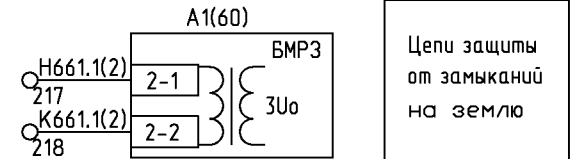
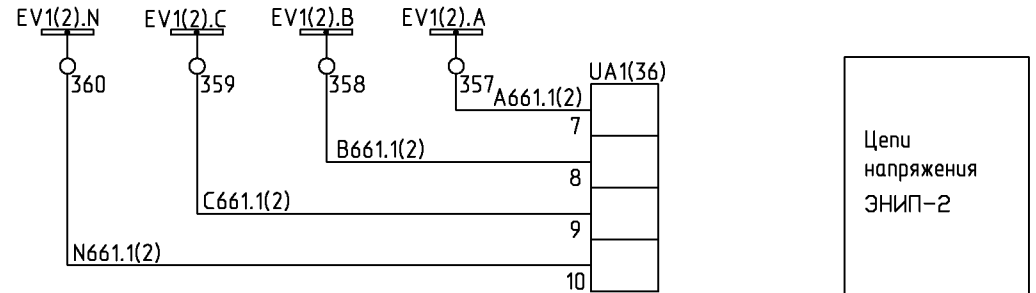
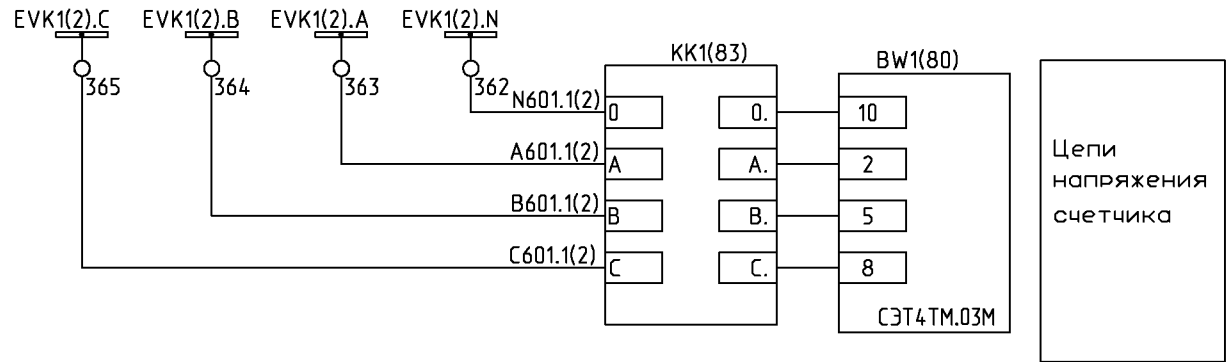
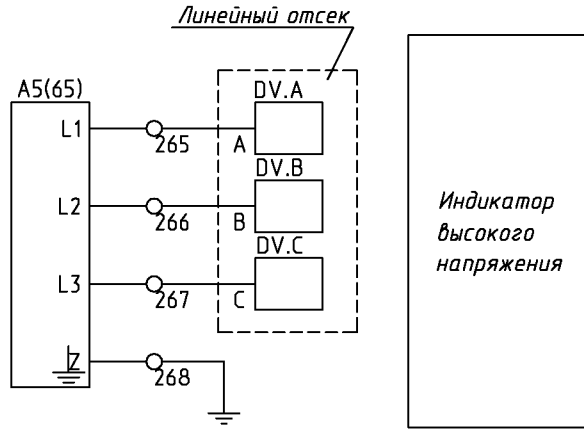
6КИ.080.95433

Лист 10

Формат А4

ΣΕ 756.080.ИК9

Цепи напряжения



Инв. N подл. / Подп. и дата / Взам. инв. N / Инв. N дубл. / Подп. и дата

Изм.	Лист	N докум.	Подп.	Дата
------	------	----------	-------	------

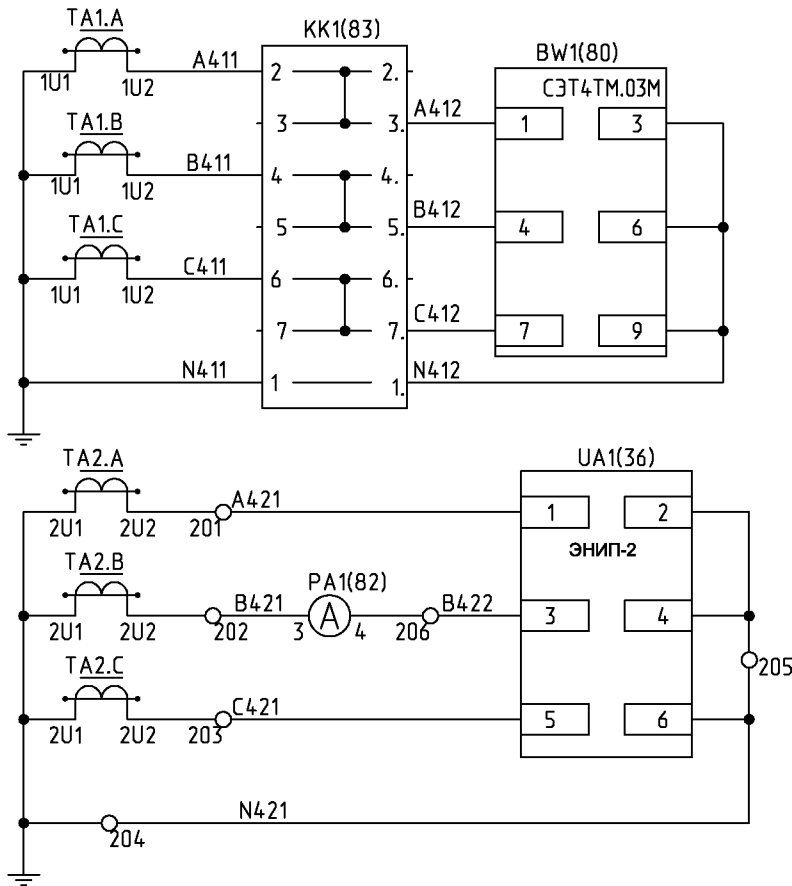
6КИ.080.95433

Лист
11

Формат А4

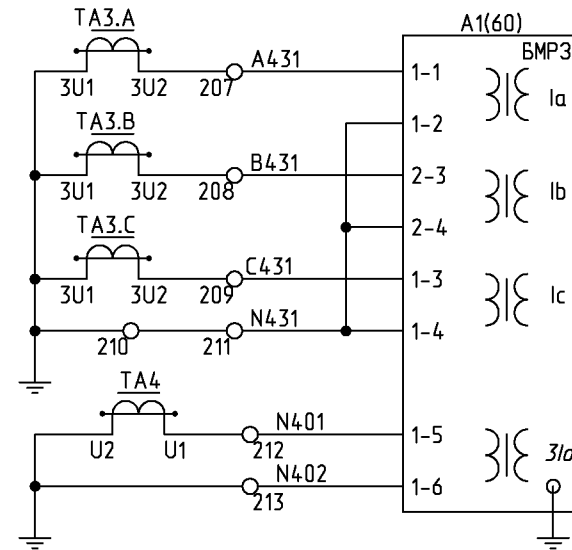
6KI.080.080.ИХ9

Токовые цепи



Счетчик измерения активной и реактивной мощности и эл.энергии


Токовые цепи преобразователя ЭНИП-2, амперметра



Измерение тока, МТЗ, защита от обрыва фаз, отсечка, перегрузка

Защита от замыканий на землю

Ивв.Н подл. Подп. и дата Взам.ивв.Н Инв.Н дубл. Подп. и дата

Поз. Обозн.	Наименование	Кол.	Примечание					
Перв. примен. 6КИ.080.955ПЭЗ	A1	Цифровой блок релейной защиты						
		БМРЗ-152-2-Д-КЛ-01	1					
	A3	Модуль индикации мнемосхем КРУ-Мнемо-04-5-220	1					
	A4	Регистратор "Дуга-0" пост. ток 220В с 3 комплектами датчиков	1					
	A5	Устройство контроля напряжения EVI Исполнение 3	1					
Справ. N К-129	AK1	Модуль управления TER_СМ_16_1(220_1)	1					
	BW1	Счетчик электрической энергии многофункциональный СЭТ-4ТМ.03М, 100В, 5А ИЛГШ.411152.145ТУ	1					
	EL1	Светильник полупроводниковый СП-52.1БТ30А50Е220 (ЯШГК.432229ТУ)	1					
	HLG1	Лампа СКЛ12-Л-2-220 (Зеленая) АДБК.432220.722ТУ	1					
	HLR1	Лампа СКЛ12-К-2-220 (Красная) АДБК.432220.722ТУ	1					
Подп. и дата	HLW1	Лампа СКЛ12-Ж-2-220 (Желтая) АДБК.432220.722ТУ	1					
	KK1	Коробка испытательная переходная ТВ6.672.112	1					
	KLK	Реле промежуточное 56.34.9.220.0000, розетка						
Инв. N дубл.	KLR	типа 96.74 SMA с зажимом 096.71, модуль 99.01.9.220.99	2					
	PA1	Цифровой амперметр Omix P99-A-1-1.0 ТУ 4221-009-79718634-2009	1					
Взам. инв. N	R1	Резистор С5-35В 50 3,9 кОм +- 5%,						
Подп. и дата	6КИ.080.955ПЭЗ							
	Изм.	Лист	N докум.	Подп.	Дата			
Инв. N подл.	Разраб.	Глушкова			Монтаж электрический шкафа воздушной линии и линии с направленными защитами Перечень элементов В-129.15131	Лист	Лист	Листов
	Пров.	Червякова				A	1	3
	Нач. бюро	Смирнов				ОАО "Мосэлектроцит"		
	Н. контр.	Смирнов						
	Утв.	Смирнов						

Поз. Обозн.	Наименование	Кол.	Примечание
R2	ОЖО.467.541ТУ		
R3		3	
RK1	Резистор С5-35В 100 68 Ом +-5%, ОЖО.467.541ТУ		
RK2			
RK3		3	
SAC1	Переключатель ПП53-1610831 УХЛ4		
	ТУ3424-009-32476017-2009	1	
SAC3	Переключатель ПП53-1610801 УХЛ4		
	ТУ3424-009-32476017-2009	1	
SBC	Кнопка управления ABLFS-22 зеленая, 2з+2р,		
	230В, пост.ток	1	
SBT	Кнопка управления ABLFS-22 красная, 2з+2р,		
	230В, пост.ток	1	
SF1	Выключатель LPN 2P In=2A, хар-ка С (33976)		
SF2		2	
SF1.1	Вспомогательный выключатель PS-LP-001S (34265)		
SF2.1		2	
SQG1	Выключатель ВВП11-10Б421-51У2.16		
	ТУ3428-155-00216823-2005	1	
UA1	Преобразователь измерительный		
	многофункциональный ЭНИП-2-45/100-220-А1Е0-01		
	ТУ4221-892-53329198-07	1	
VD1	Штекер ST-1N4007 (2802329) + клемма UK4-TG		
VD10	(2812018)		
VD11			
VD12			
VD2			
VD3			
VD4			
VD5			
VD6			

Инв.№ подл. Подп. и дата / Инв.№ зам. инв. № Инв.№ дубл. Подп. и дата

Изм.	Лист	№ докум.	Подп.	Дата	6КИ.080.955ПЭЗ	Лист
						2

<i>Поз. Обозн.</i>	<i>Наименование</i>	<i>Кол.</i>	<i>Примечание</i>
VD7			
VD8			
VD9		12	Phoenix Contact
XS1	Розетка CDDF 72	1	
XS3	Розетка РП10-7*3' ДРО.364.025ТУ	1	
YG1	Блокировка ЭМБЗ ЧЗ ЭМК ЧЗ(по заказу)-220 В		
YQ1	ОКИ.142.008РЭ	2	

Инв. N подл. Подп. и дата / Инв. N зам. инв. N / Инв. N дубл. Подп. и дата

Изм.	Лист	N докум.	Подп.	Дата

6КИ.080.955ПЭЗ

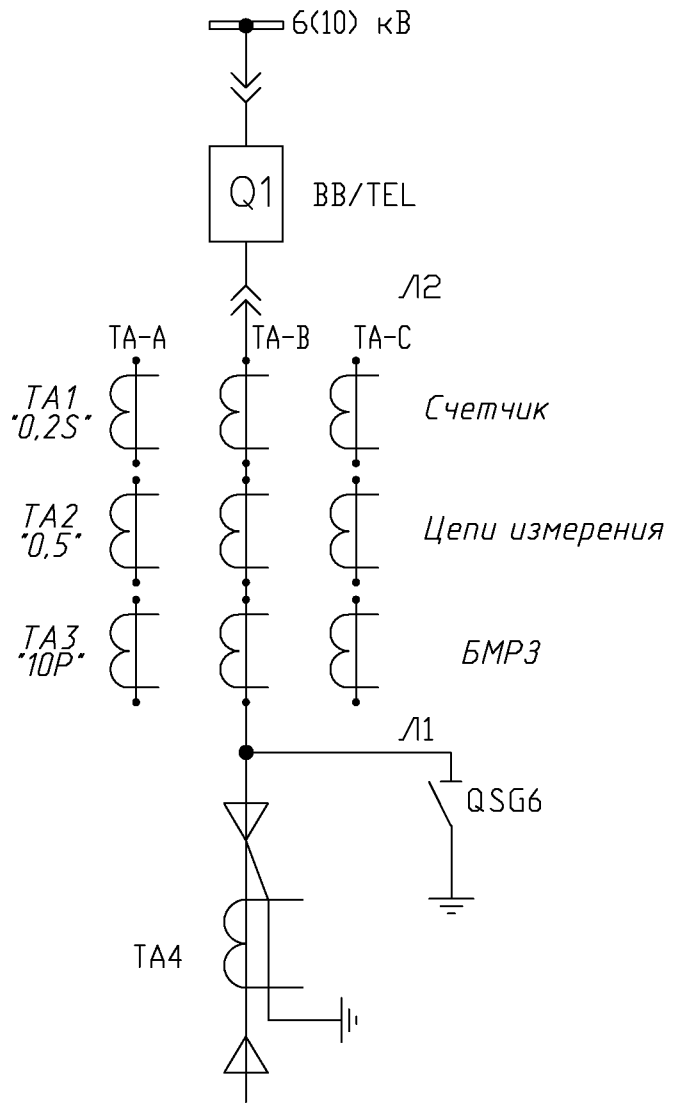
Лист

3

Формат А4

ΣΕ556·080·ИЖ9

Поясняющая схема главных цепей



- 1 Монтаж электрический выкатного элемента выполнить по схеме 5КИ.513.851.
- 2 В скобках указана маркировка для 2-ой секции шин.
- 3 X-обозначает номер присоединения.
- 4 Выводы устройства Дуга-0:
 Канал ОВ1 - отсек выключателя;
 Канал ОВ2 - отсек сборных шин;
 Канал ОВ4 - отсек ввода-вывода.

6КИ.080.95533

Монтаж электрический
шкафа воздушной линии и
линии с направленными защитами
Схема электрическая
принципиальная

Лит.	Масса	Масштаб
A	-	-
Лист 1	Листов 13	

В-129.15131

ОАО
"Мосэлектроситм"

Перв. примен.
6КИ.080.95533

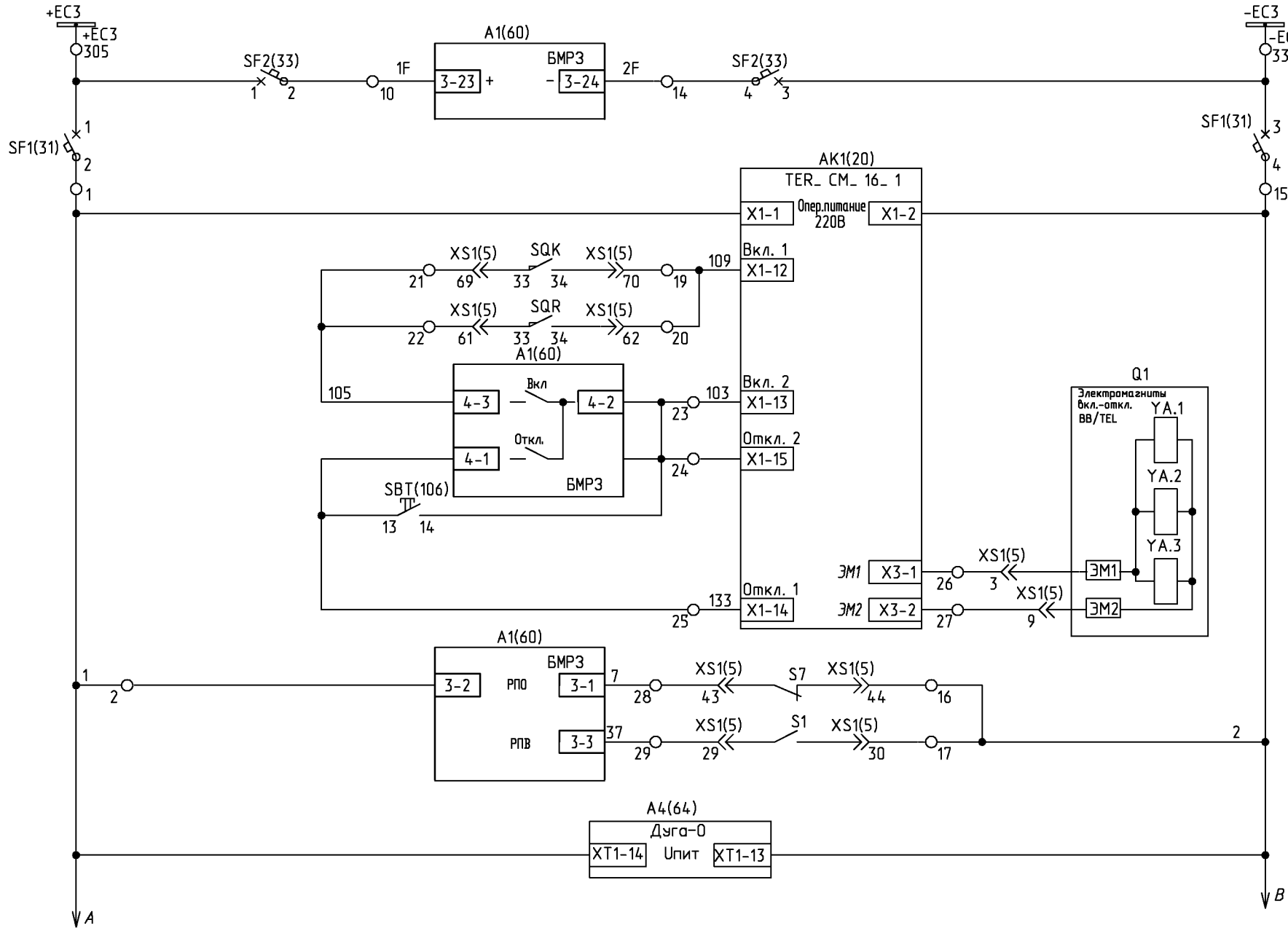
Справ. N
К-129

Ив. N подл. Подп. и дата
Взам. ив. N Инв. N дубл. Подп. и дата

Изм.	Лист	N докцм.	Подп.	Дата
Разраб.		Глушкова		
Пров.		Червякова		
Т. контр.				
Нач. бюро		Смирнов		
Н. контр.		Смирнов		
Утв.		Смирнов		

6КИ.080.95533

Цепи оперативного тока

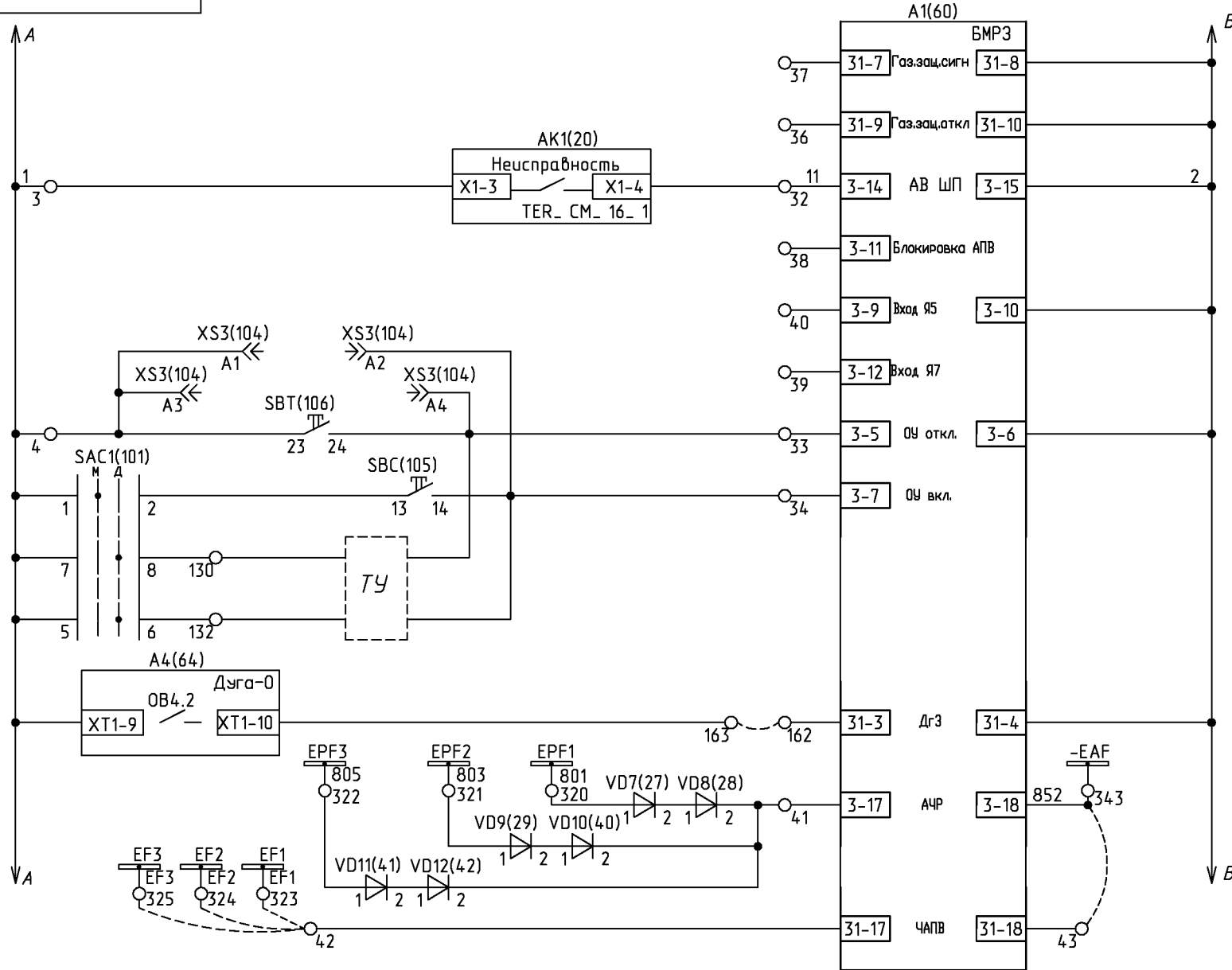


Шинки питания опер. цепей
Питание BMP3
Автомат питания опер. цепей
Питание TER_ CM_ 16_ 1
Цепь включения выключателя
Цепь отключения выключателя
Аварийное отключение кнопкой
Электромагнит включения выключателя
Реле положения "Отключено"
Реле положения "Включено"
Питание Дуга-0

Инв. N подл. Подп. и дата / Взам. инв. N Инв. N дубл. Подп. и дата

6КИ.080.95533

Цепи оперативного тока



Газовая защита	Откл.	Сигн.
Неисправность блока управления		
Блокировка АПВ (резерв)		
Разрешение ТУ (резерв)		
Резерв		
Кнопка "откл"		
Кнопка "вкл"		
Отключение и включение по ТУ		
Отключение выкл-ля с контролем по току или сигналу "Неисправность датчиков ЗДЗ в отсеке ввода/вывода"		
Отключение выкл-ля от АЧР		
Режим "Внешнего ЧАПВ"		

Инв. N подл. Подп. и дата / Взам. инв. N Инв. N дубл. Подп. и дата

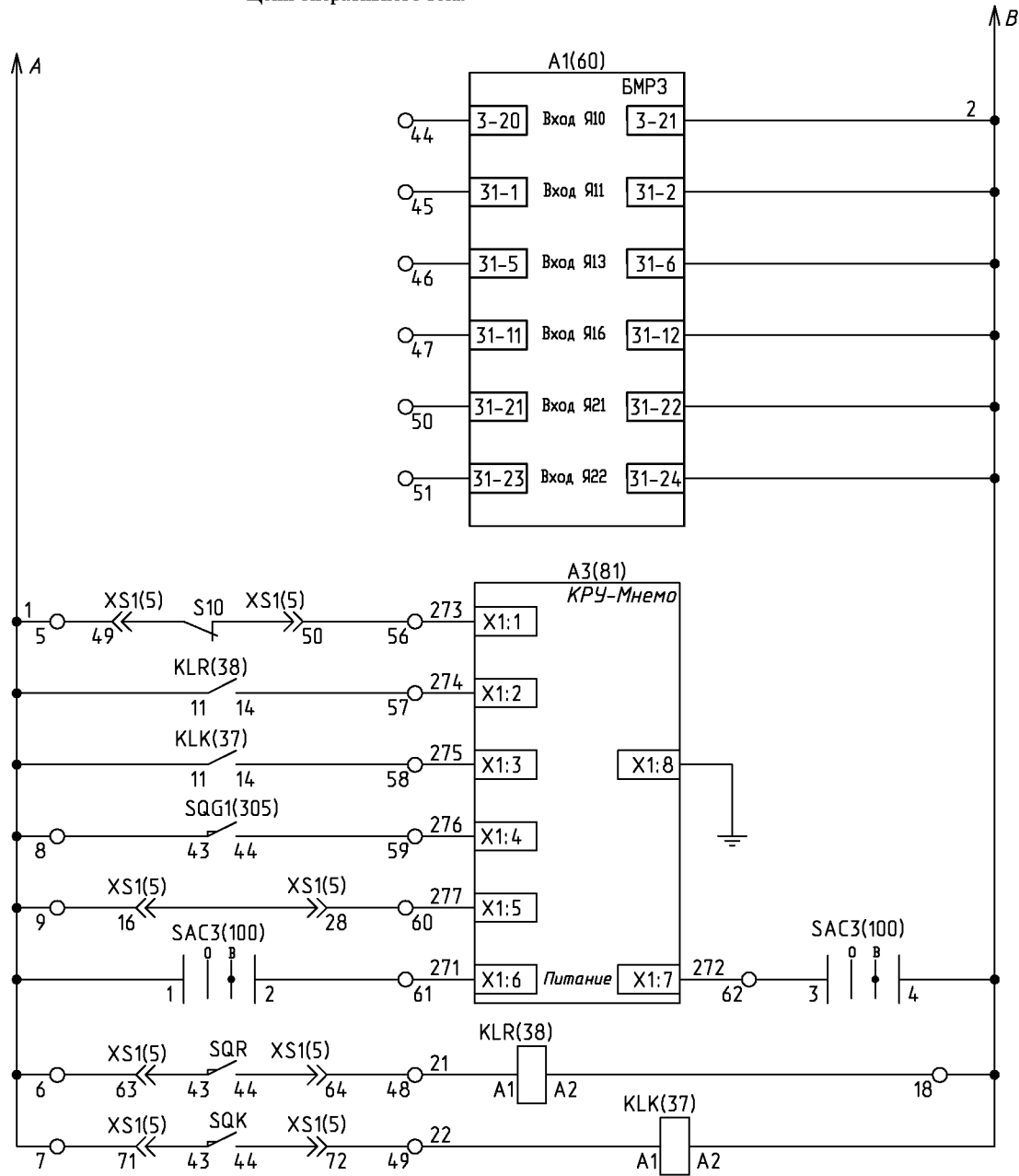
Изм.	Лист	N докум.	Подп.	Дата
------	------	----------	-------	------

6КИ.080.95533

Лист
3

Формат А4

Цепи оперативного тока



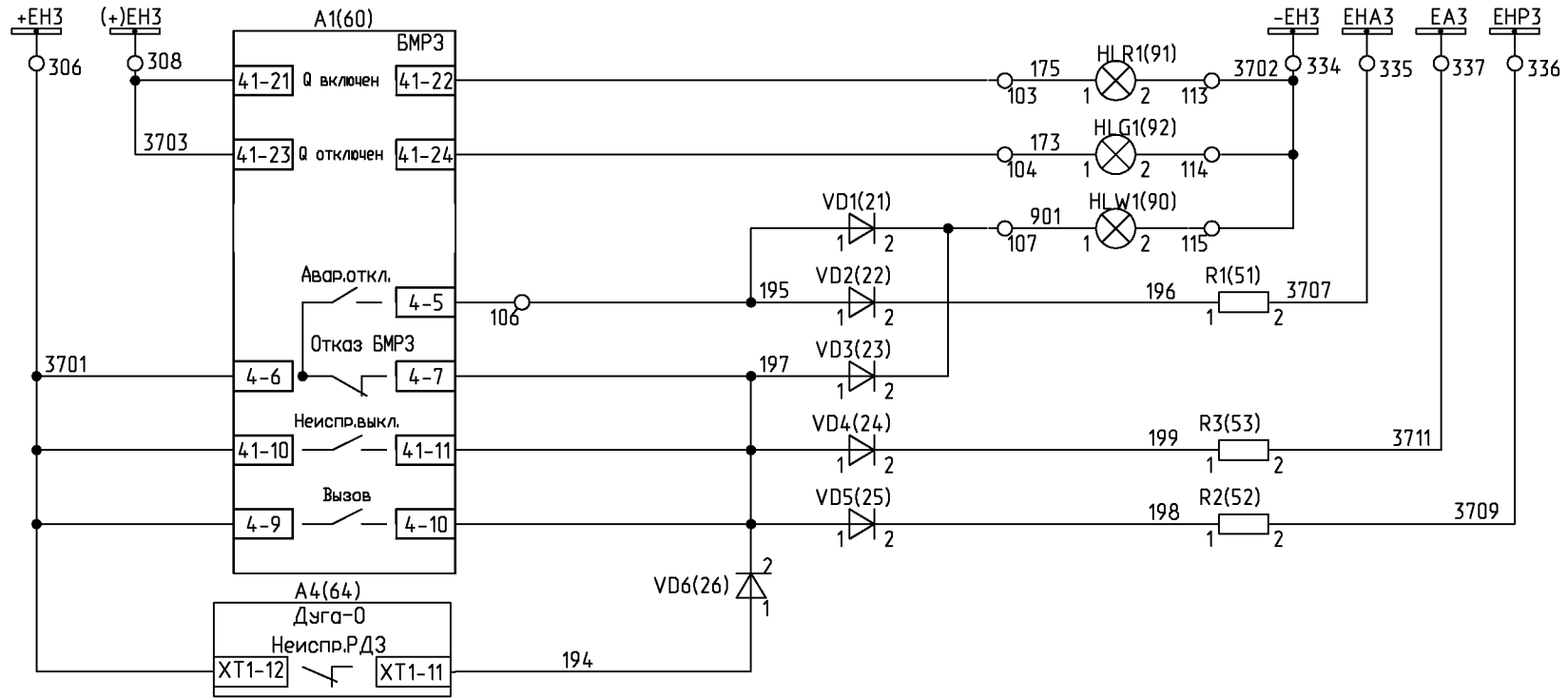
Входные цепи
БМРЗ
(резерв)

- Выключатель отключен
- Рабочее положение ВЭ
- Контрольное положение ВЭ
- ЗН Включен
- Сигнал подключенного состояния разъема вторичных цепей ВЭ
- Питание КРУ-Мнемо
- Реле-повторитель рабочего положения выкатного элемента
- Реле-повторитель контрольного положения выкатного элемента

Активная мнемосхема

Инв. N подл. Подп. и дата / Инв. N дубл. Подп. и дата

Изм.	Лист	N докум.	Подп.	Дата

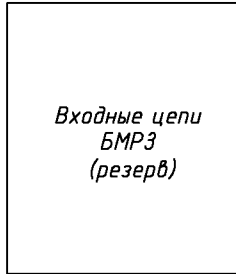
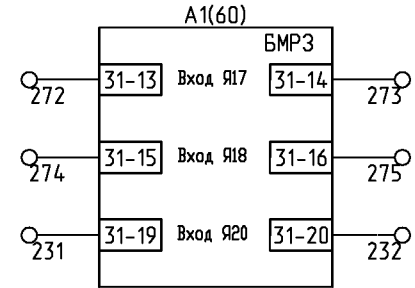
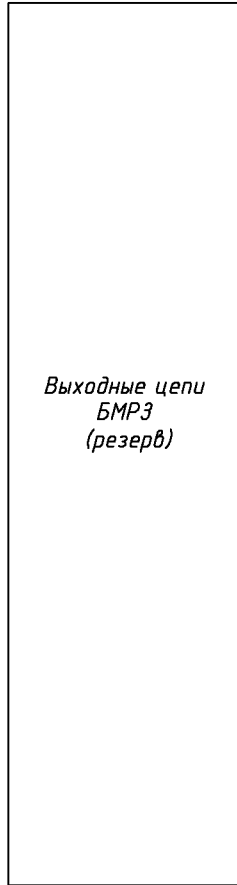
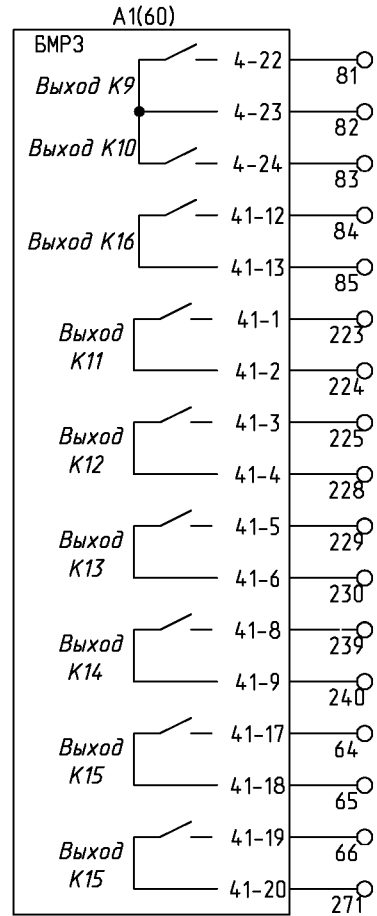


Шинки сигнализации	
Лампа "Включено"	Световая сигнализация
Лампа "Отключено"	
Лампа "Аварийная ситуация"	
"Аварийное отключение выключателя"	
"Отказ БМРЗ"	
"Неисправность выключателя"	
Предупредительная и аварийная сигнализация	
"Неисправность и срабатывание Дуга-0"	

Инв. N подл. / Подп. и дата / Взам. инв. N / Инв. N дубл. / Подп. и дата

6КИ.080.95533

Выходные цепи



Инд. N подл. Подп. и дата Взам. инв. N Инв. N дубл. Подп. и дата

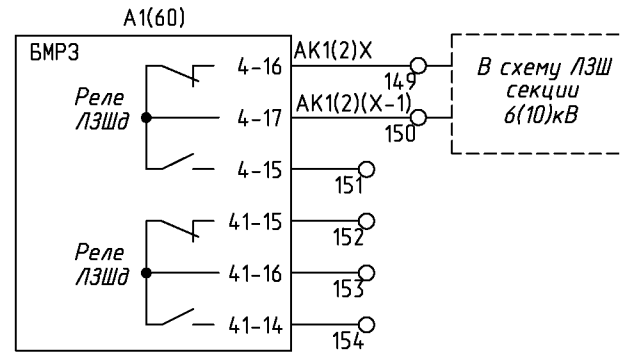
Изм.	Лист	N докум.	Подп.	Дата

6КИ.080.95533

Лист
6

Формат А4

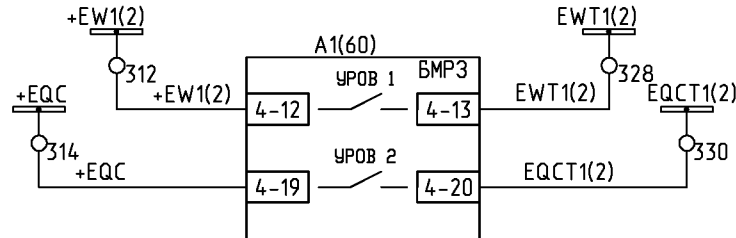
Последовательная схема ЛЗШ



Блокировка ЛЗШ ВВ 6(10)кВ и СВ 6(10)кВ от МТЗ воздушной линии 1(2) с.ш.

Пуск МТЗ 2
Выходные цепи
БМРЗ
(резерв)

Цепи УРОВ



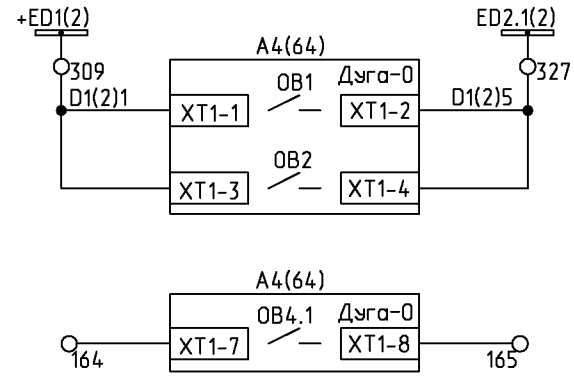
Отключение ВВ 6(10)кВ от УРОВ воздушной линии 6(10)кВ

Отключение СВ 6(10)кВ от УРОВ воздушной линии 6(10)кВ

Инв. N подл. / Подп. и дата / Взам. инв. N / Инв. N дубл. / Подп. и дата

Изм.	Лист	N докум.	Подп.	Дата
------	------	----------	-------	------

Защита от дуговых замыканий

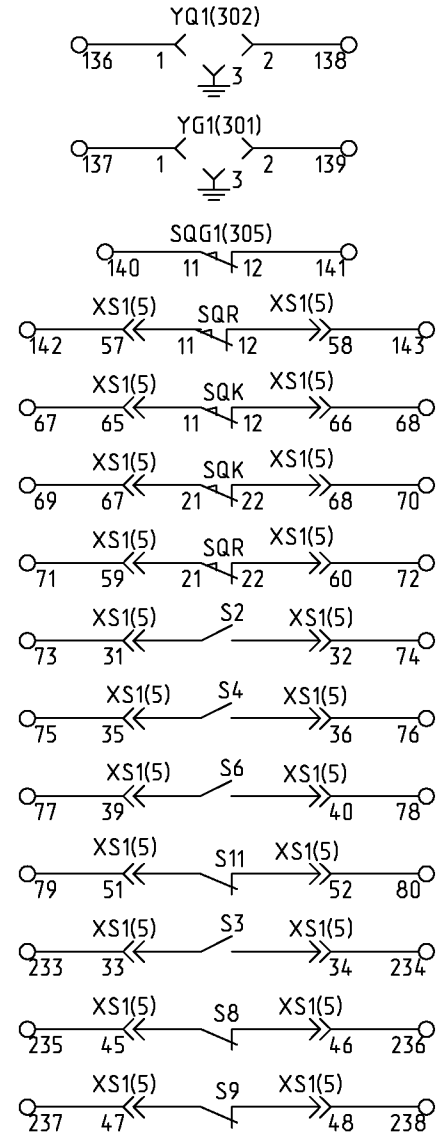
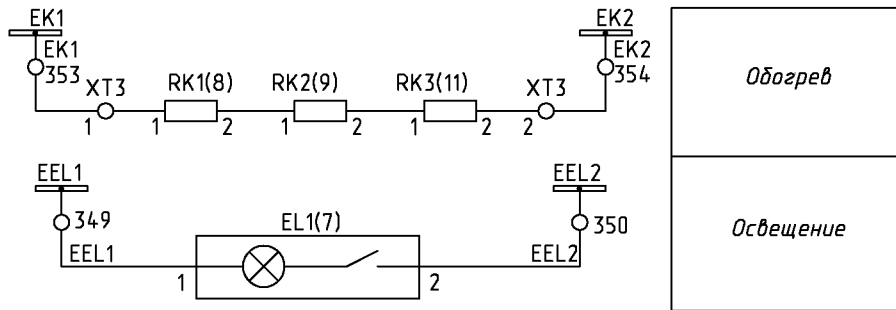


Шинки ЭДЗ	Резерв
Датчики ДЗ в отсеке выключателя	
Датчик ДЗ в отсеке сборных шин	
Дуговая защита отсека ввода/вывода	

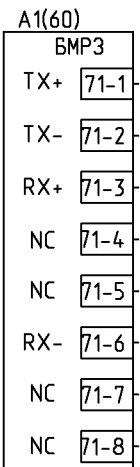
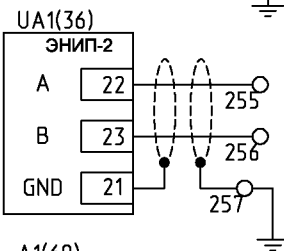
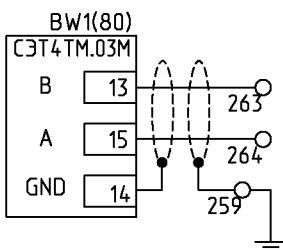
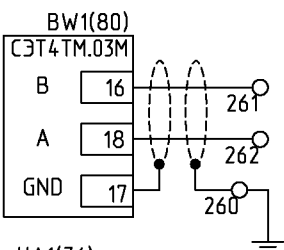
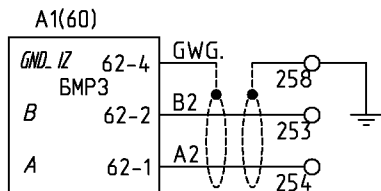
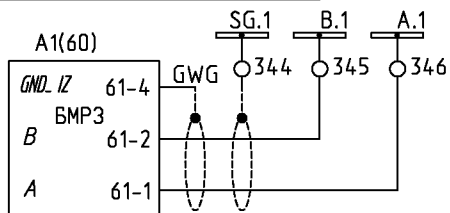
Инв. N подл. Подп. и дата / Инв. N дубл. Подп. и дата

Изм.	Лист	N докum.	Подп.	Дата

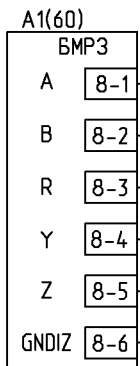
Инв.№ подл./Подп. и дата
Взам.инв.№ Инв.№ дубл./Подп. и дата



Блок-замки ВЗ и ЗР	В схему оперативной блокировки
Положение ЗН	
Рабочее положение ВЗ	
Контрольное положение ВЗ	
Рабочее положение ВЗ	Резерв
Положение выключателя	



Линия связи Ethernet BMP3



Цепи синхронизации от внешнего источника времени "PPS" BMP3

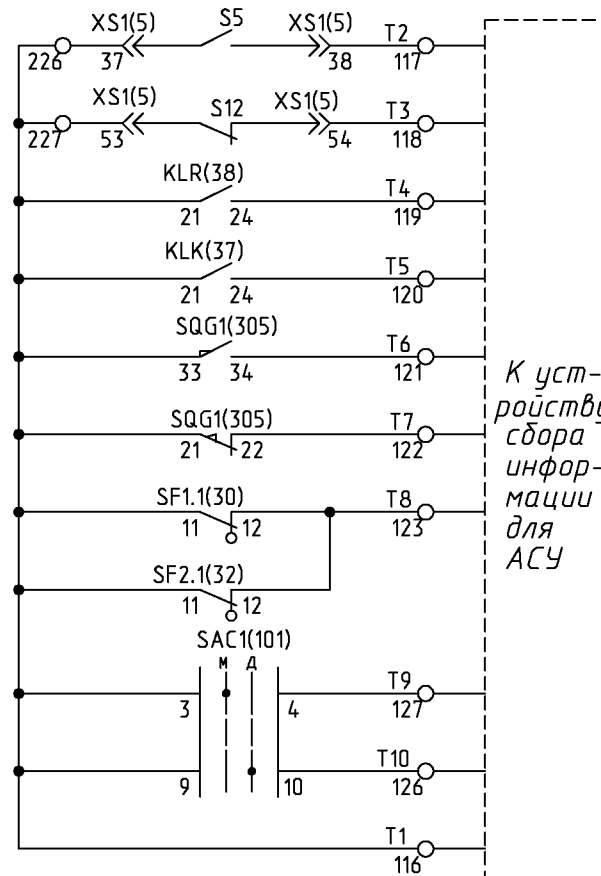
Линия связи RS485 BMP3

Дополнительная линия связи RS485 BMP3

RS-485 счетчика

Линия связи Линия связи (RS-485-1) ЭНИП-2

Цепи телесигнализации

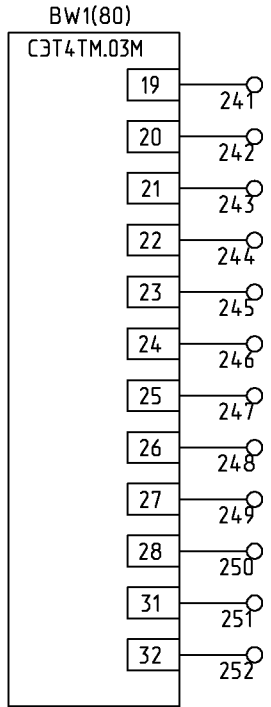


К устройству сбора информации для АСУ

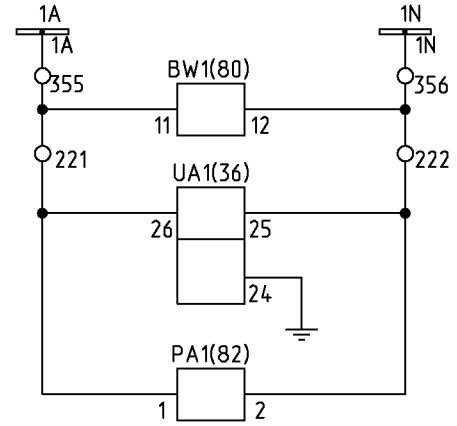
Выключатель включен
Выключатель отключен
Рабочее положение ВЗ
Контрольное положение ВЗ
Сигнал "ЗН включен"
Сигнал "ЗН отключен"
Отключен выключатель автоматический
Местное управление разрешено
Дистанционное управление разрешено
Общий

Инв. N подл. Подп. и дата / Инв. N дубл. Подп. и дата / Инв. N дубл. Подп. и дата

Изм.	Лист	N докум.	Подп.	Дата
------	------	----------	-------	------



Импульсные выходы счетчика



Резервное питание счетчика

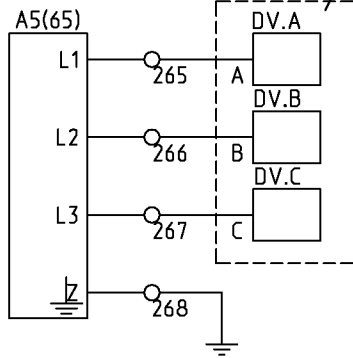
Питание устройства ЭНИП-2

Питание амперметра

Инв. N подл. / Подп. и дата / Взам. инв. N / Инв. N дубл. / Подп. и дата

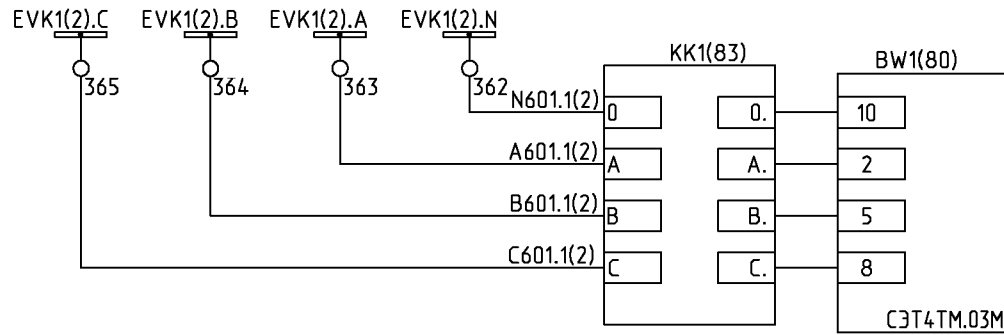
Изм.	Лист	N докум.	Подп.	Дата
------	------	----------	-------	------

Линейный отсек

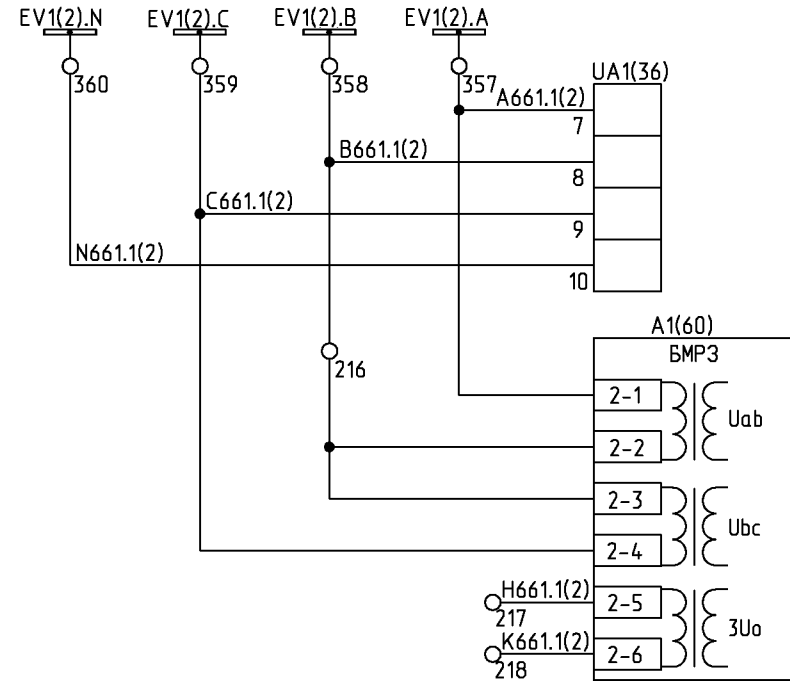


Индикатор
высокого
напряжения

Цепи напряжения



Цепи
напряжения
счетчика



Цепи
напряжения
ЭНИП-2

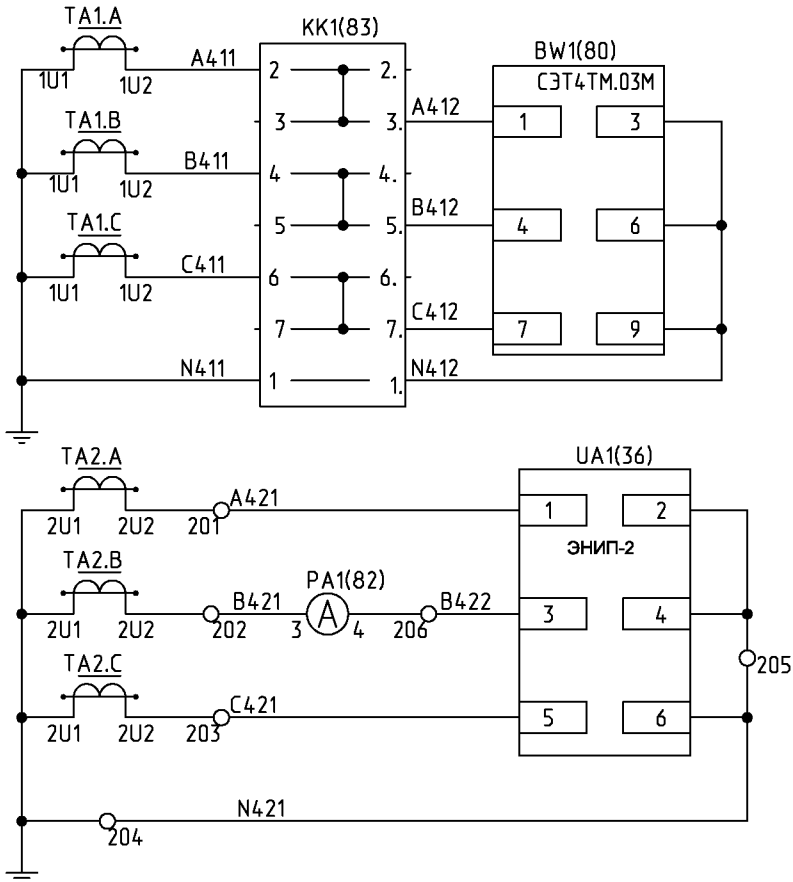
Цепи
напряжения
БМР3

Инв. N подл. / Подп. и дата / Взам. инв. N / Инв. N дубл. / Подп. и дата

Изм.	Лист	N докум.	Подп.	Дата

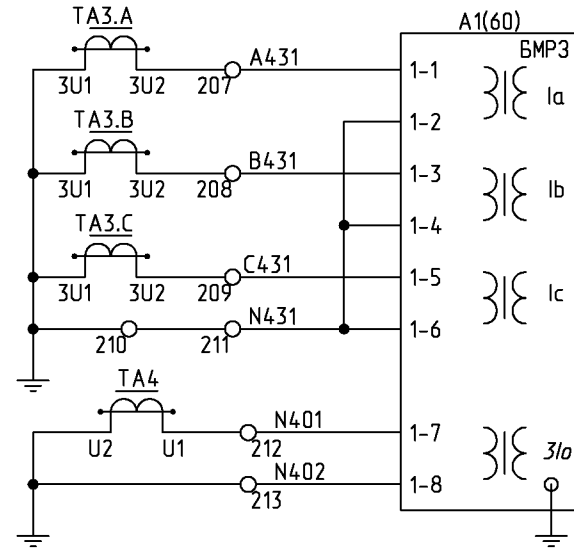
6КИ.080.95533

Токовые цепи



Счетчик измерения активной и реактивной мощности и эл.энергии

Токовые цепи преобразователя ЭНИП-2, амперметра



Измерение тока, МТЗ, защита от обрыва фаз, отсечка, перегрузка

Защита от замыканий на землю


Инв.№ подл./Подп. и дата
Взам.инв.№/Инв.№ дубл./Подп. и дата

Изм.	Лист	№ докum.	Подп.	Дата
------	------	----------	-------	------

6КИ.080.95533

Лист
13

Формат А4

Поз. Обозн.	Наименование	Кол.	Примечание
Перв. примен. 6КИ.078.692ПЭЗ	A1	Цифровой блок релейной защиты	
		БМРЗ-152-2-Д-ЭД-01	1
	A3	Модуль индикации мнемосхем КРУ-Мнемо-04-5-220	1
	A4	Регистратор "Дуга-0" пост. ток 220В с 3 комплектами датчиков	1
	A5	Устройство контроля напряжения EVI Исполнение 3	1
Справ. N К-129	AK1	Модуль управления TER_СМ_ 16_ 1(220_ 1)	1
	BW1	Счетчик электрической энергии многофункциональный СЭТ-4ТМ.03М, 100В, 5А ИЛГШ.411152.145ТУ	1
	EL1	Светильник полупроводниковый СП-52.1БТ30А50Е220 (ЯШГК.432229ТУ)	1
	HLG1	Лампа СКЛ12-Л-2-220 (Зеленая) АДБК.432220.722ТУ	1
	HLR1	Лампа СКЛ12-К-2-220 (Красная) АДБК.432220.722ТУ	1
Подп. и дата	HLW1	Лампа СКЛ12-Ж-2-220 (Желтая) АДБК.432220.722ТУ	1
	KK1	Коробка испытательная переходная ТВ6.672.112	1
	KLC	Реле промежуточное 56.34.9.220.0000, розетка	
	KLK	типа 96.74 SMA с зажимом 096.71, модуль	
	KLR	99.01.9.220.99	
Инв. N дубл.	KLT		4
	PA1	Цифровой амперметр Omix P99-A-1-1.0 ТУ 4221-009-79718634-2009	1
Взам. инв. N			
Подп. и дата			
Инв. N подл.			
6КИ.078.692ПЭЗ			
Изм.	Лист	N докум.	Подп.
Разраб.	Глушкова		
Пров.	Червякова		
Нач. бюро	Смирнов		
Н. контр.	Смирнов		
Утв.	Смирнов		
Монтаж электрический шкафа линии к АД			
Перечень элементов В-129.1649			
Лист	Лист	Листов	
A	1	3	
 ОАО "Мосэлектрощит"			

Поз. Обозн.	Наименование	Кол.	Примечание
R1	Резистор С5-35В 50 3,9 кОм +- 5%,		
R2	ОЖО.467.541ТУ		
R3		3	
RK1	Резистор С5-35В 100 68 Ом +-5%, ОЖО.467.541ТУ		
RK2			
RK3		3	
SAC1	Переключатель ПП53-1610831 УХЛ4		
	ТУ3424-009-32476017-2009	1	
SAC3	Переключатель ПП53-1610801 УХЛ4		
	ТУ3424-009-32476017-2009	1	
SB1	Кнопка управления ABLFS-22 желтая, 1з+1р,		
	230В, пост.ток	1	
SF1	Выключатель LPN 2P In=2А, хар-ка С (33976)		
SF2		2	
SF1.1	Вспомогательный выключатель PS-LP-001S (34265)		
SF2.1		2	
SQG1	Выключатель ВВП11-10Б421-51У2.16		
	ТУ3428-155-00216823-2005	1	
UA1	Преобразователь измерительный		
	многофункциональный ЭНИП-2-45/100-220-А1Е0-01		
	ТУ4221-892-53329198-07	1	
VD1	Штекер ST-1N4007 (2802329) + клемма UK4-TG		
VD10	(2812018)		
VD11			
VD12			
VD2			
VD3			
VD4			
VD5			
VD6			
VD7			

Инв.№ подл. Подп. и дата / Инв.№ дубл. Подп. и дата

Изм.	Лист	№ докум.	Подп.	Дата

6КИ.078.692ПЭЗ

Лист

2

Формат А4

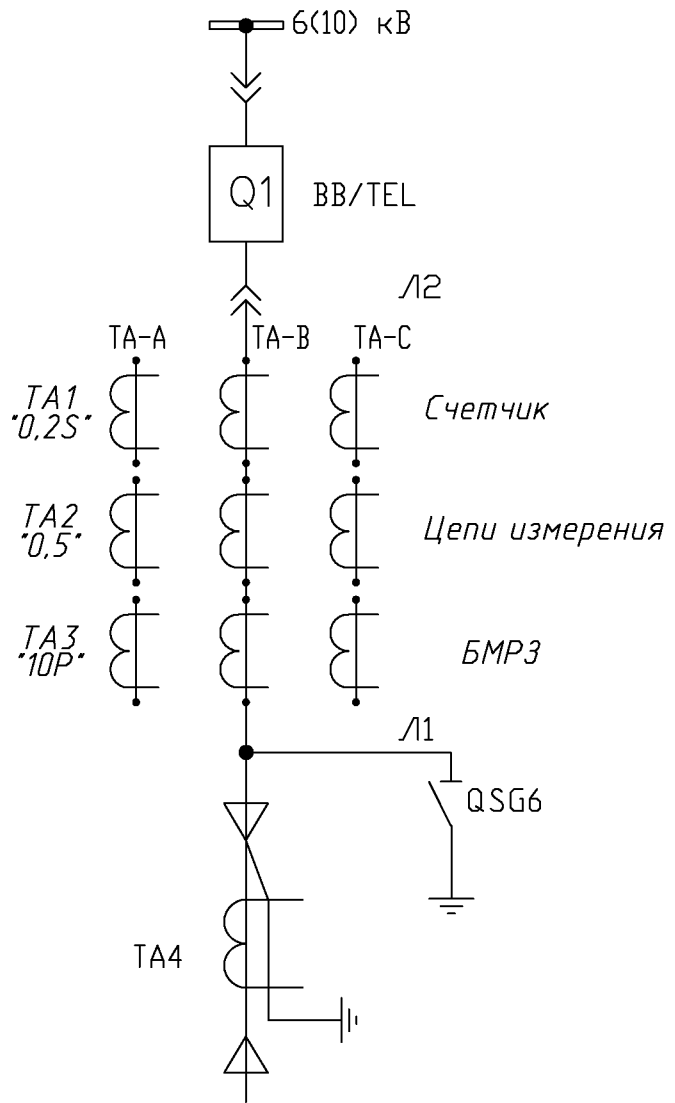
<i>Поз. Обозн.</i>	<i>Наименование</i>	<i>Кол.</i>	<i>Примечание</i>
VD8			
VD9		12	Phoenix Contact
XS1	Розетка CDDF 72	1	
XS3	Розетка РП10-7*3* 8PO.364.025TY	1	
YG1	Блокировка ЭМБЗ ЧЗ ЭМК ЧЗ(по заказу)-220 В		
YQ1	ОКИ.142.008РЭ	2	

Инв. N подл. Подп. и дата / Инв. N зам. инв. N Инв. N дубл. Подп. и дата

					6КИ.078.692ПЭЗ	Лист
Изм.	Лист	N докум.	Подп.	Дата		3

9KI.078.69233

Поясняющая схема главных цепей



- 1 Схема разработана по заданию ОАО "Институт Нижегородск-энергосетьпроект" 2004г. 13596Тм-Т1 листы 114-122 с изменениями .
- 2 Монтаж электрический выкатного элемента выполнить по схеме 5КИ.513.851.
- 3 В скобках указана маркировка для 2-ой секции шин.
- 4 X-обозначает номер присоединения.
- 5 Выводы устройства Дуга-0:
 Канал ОВ1 - отсек выключателя;
 Канал ОВ2 - отсек сборных шин;
 Канал ОВ4 - отсек ввода-вывода.

6KI.078.69233

Монтаж электрический
шкафа линии к АД
Схема электрическая
принципиальная

Лит.	Масса	Масштаб
A	-	-
Лист 1	Листов 13	

B-129.1649

ОАО
"Мосэлектрощит"

Формат А4

Перв. примен.
6КИ.078.69233

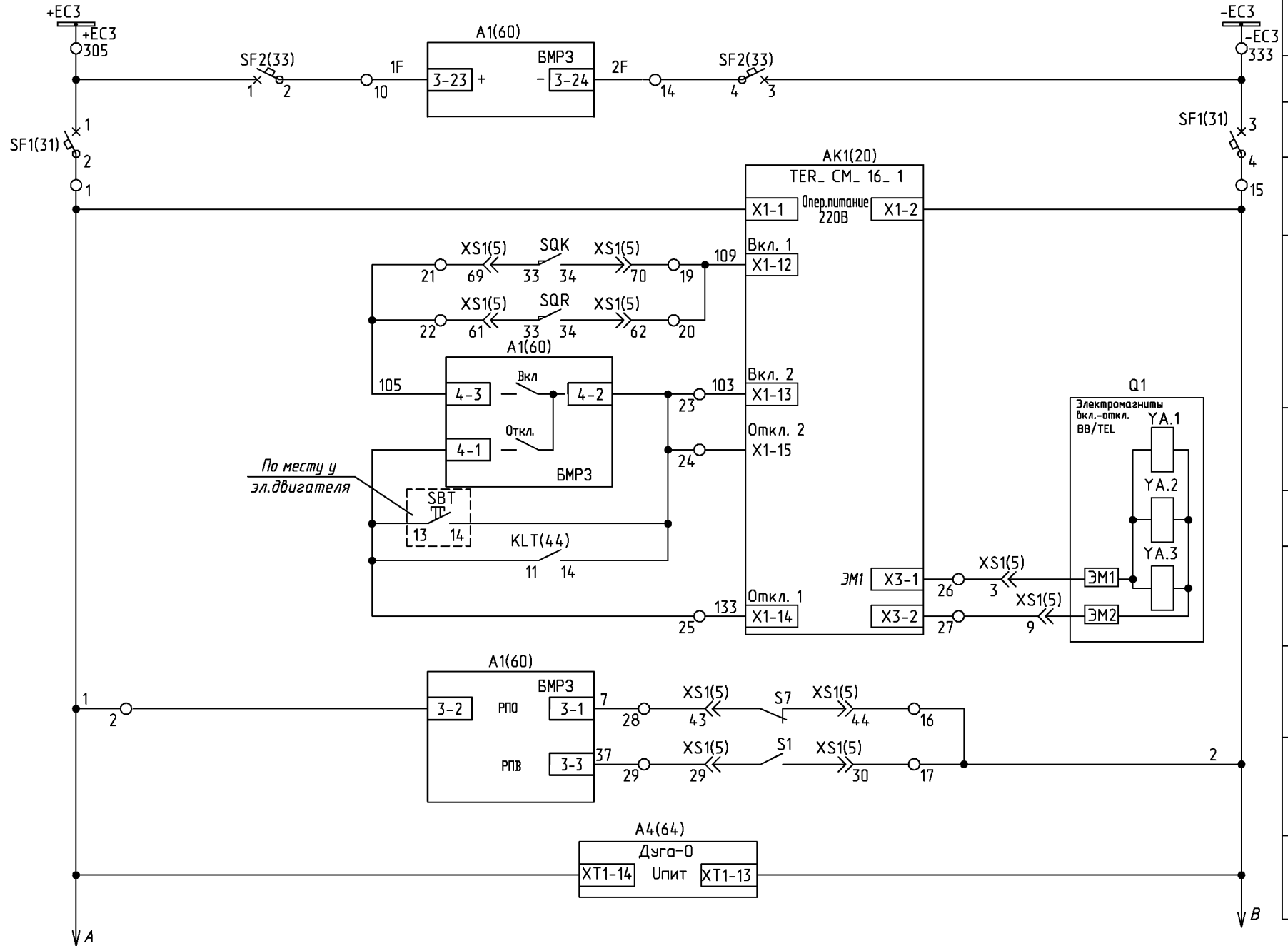
Справ. N
K-129

Инв. N подл. Подп. и дата
Взам. инв. N Инв. N дубл. Подп. и дата

Изм.	Лист	N докцм.	Подп.	Дата
Разраб.		Глушкова		
Пров.		Червякова		
Т. контр.				
Нач. бюро		Смирнов		
Н. контр.		Смирнов		
Утв.		Смирнов		

6КИ.078.69233

Цепи оперативного тока



Шинки питания опер. цепей
Питание BMP3
Автомат питания опер. цепей
Питание TER_СМ_16_1
Цепь включения выключателя
Цепь отключения выключателя
Аварийное отключения кнопкой
Блокировка включения выключателя
Реле положения "Отключено"
Реле положения "Включено"
Питание Дзга-0

Инв.№ подл./Подп. и дата/Взам.инв.№/Инв.№ дубл./Подп. и дата

Изм.	Лист	№ докум.	Подп.	Дата
------	------	----------	-------	------

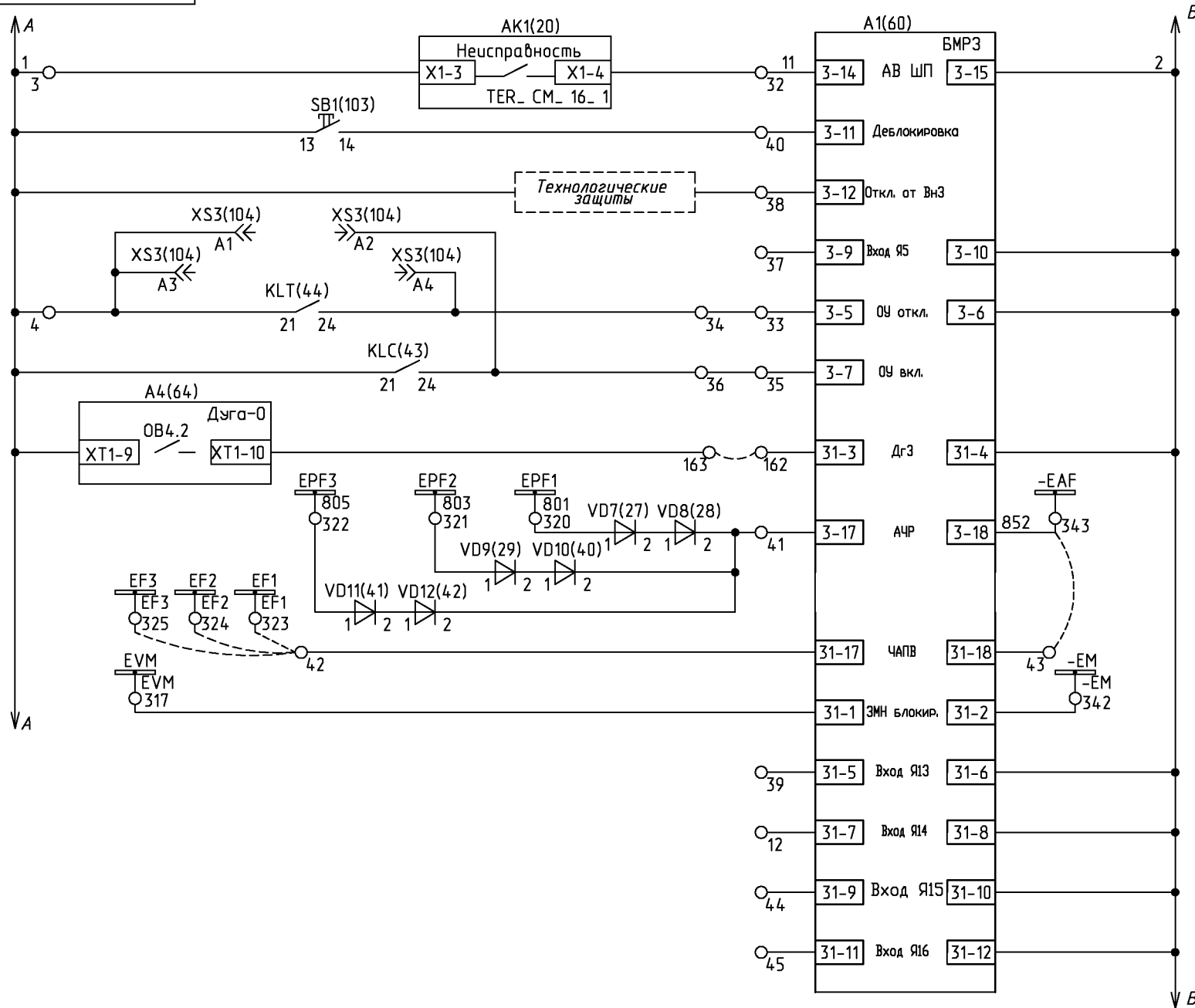
6КИ.078.69233

Лист
2

Формат А4

6КИ.078.69233

Цепи оперативного тока



Неисправность блока управления
Кнопка снятия блокировки включения
Отключение от технолог. неисправностей
Резерв
Кнопка "откл"
Кнопка "вкл"
Отключение выкл-ля с контролем по току или сигнал "Неисправность датчиков ЗДЗ в отсеке ввода/вывода"
Отключение выкл-ля от АЧР
Режим "Внешнего ЧАПВ"
Блокировка индивид. ЗМН
Входные цепи БМРЗ (резерв)

Инв. N подл. Подп. и дата / Взам. инв. N Инв. N дубл. Подп. и дата

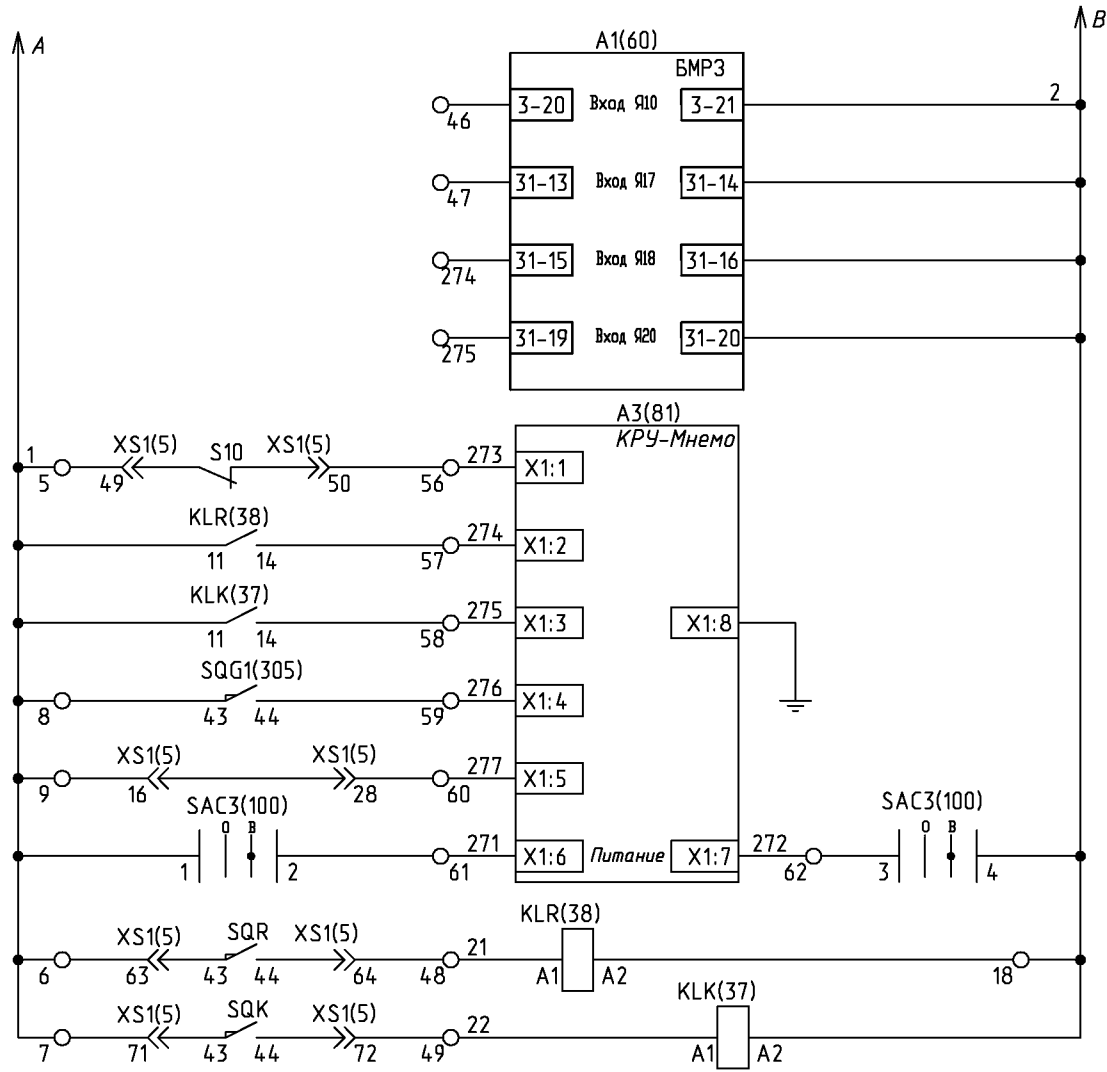
Изм.	Лист	N докум.	Подп.	Дата
------	------	----------	-------	------

6КИ.078.69233

Лист 3

Формат А4

Цепи оперативного тока

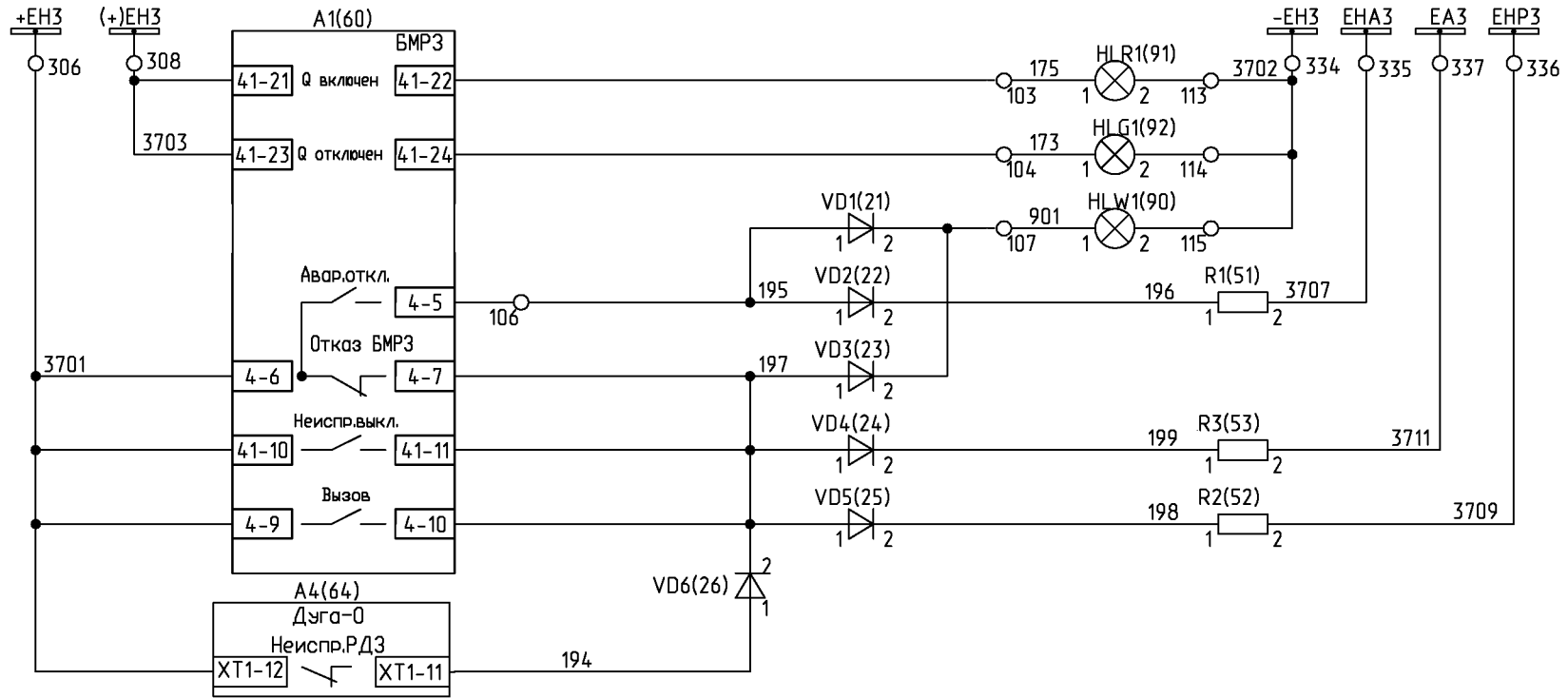


Входные цепи БМРЗ (резерв)	
Выключатель отключен	Активная мнемосхема
Рабочее положение ВЭ	
Контрольное положение ВЭ	
ЗН включен	
Сигнал подключенного состояния разъема вторичных цепей ВЭ	
Питание КРУ-Мнемо	
Реле-повторитель рабочего положения выкатного элемента	
Реле-повторитель контрольного положения выкатного элемента	

Инв. N подл. Подп. и дата / Инв. N дубл. Подп. и дата

Изм.	Лист	N докum.	Подп.	Дата

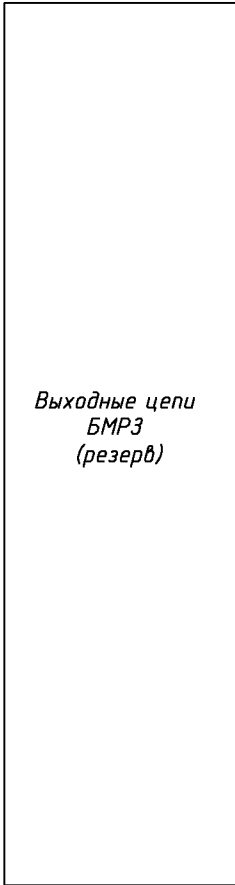
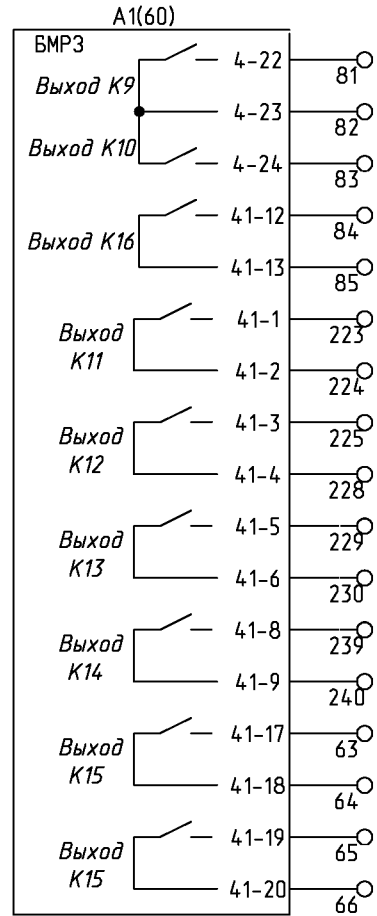
Цепи сигнализации



Шинки сигнализации	
Лампа "Включено"	Световая сигнализация
Лампа "Отключено"	
Лампа "Аварийная ситуация"	
"Аварийное отключение выключателя"	Световая сигнализация
"Отказ БМР3"	
"Неисправность выключателя"	
Предупредительная и аварийная сигнализация	Световая сигнализация
"Неисправность и срабатывание Дуга-0"	

Инв. N подл. / Подп. и дата / Взам. инв. N / Инв. N дубл. / Подп. и дата

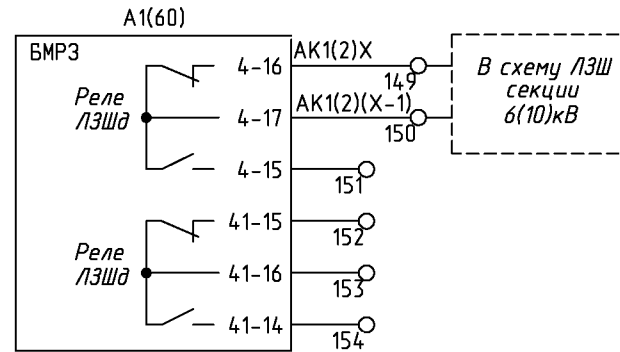
Выходные цепи



Инв. N подл. / Подп. и дата / Взам. инв. N / Инв. N дубл. / Подп. и дата

Изм.	Лист	N докум.	Подп.	Дата

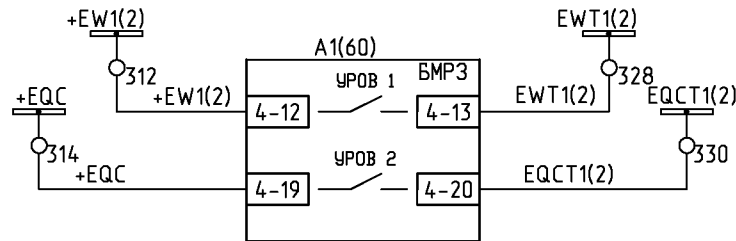
Последовательная схема ЛЗШ



Блокировка ЛЗШ ВВ 6(10)кВ и СВ 6(10)кВ от МТЗ линии к АД 1(2) с.ш.

Пуск МТЗ 2
Выходные цепи
БМРЗ
(резерв)

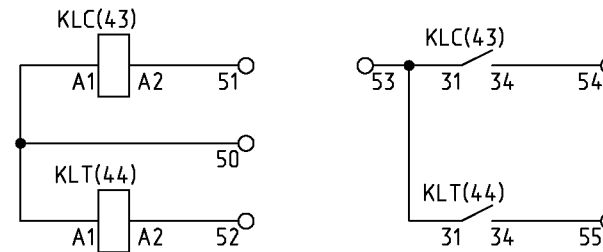
Цепи УРОВ



Отключение ВВ 6(10)кВ от УРОВ линии к АД 6(10)кВ

Отключение СВ 6(10)кВ от УРОВ линии к АД 6(10)кВ

Реле дистанционного управления "Включить" и "Отключить"

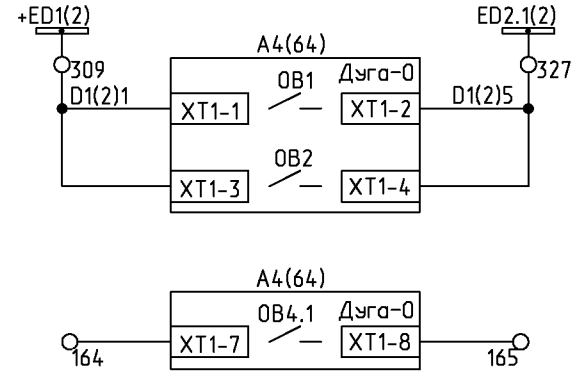


Технологический щит управления

Инв. N подл. / Подп. и дата / Взам. инв. N / Инв. N дубл. / Подп. и дата

6КИ.078.69233

Защита от дуговых замыканий



Шинки ЭДЭ	
Датчики ДЗ в отсеке выключателя	
Датчик ДЗ в отсеке сборных шин	
Дуговая защита отсека ввода/вывода	Резерв

Инв. N подл. Подп. и дата / Инв. N подл. Подп. и дата / Инв. N дубл. Подп. и дата

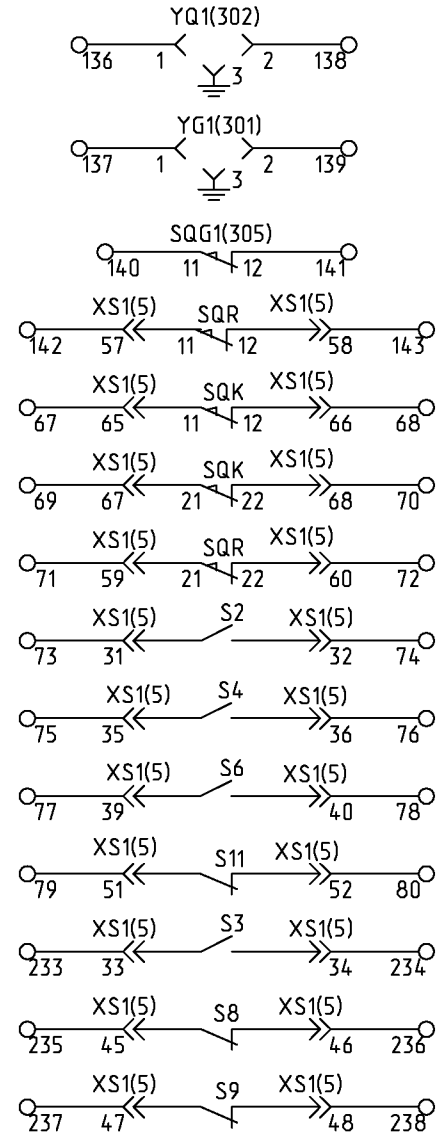
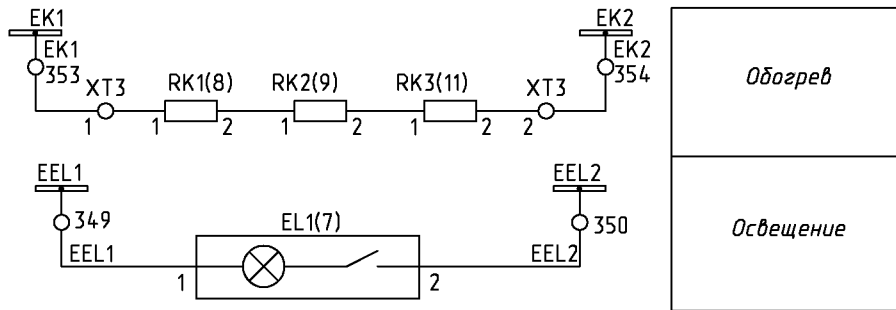
Изм.	Лист	N докум.	Подп.	Дата
------	------	----------	-------	------

6КИ.078.69233

Лист
8

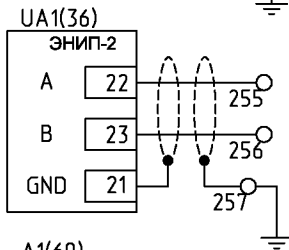
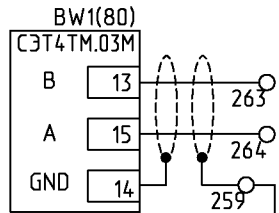
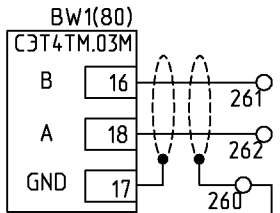
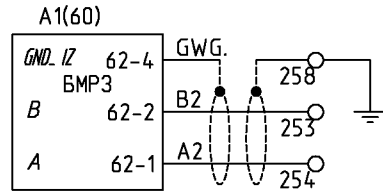
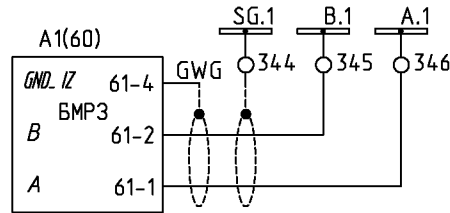
Формат А4

Инв.№ подл./Подп. и дата
Взам.инв.№/Инв.№ дубл./Подп. и дата

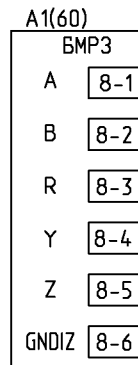


Блок-замки ВЗ и ЗР	В схему оперативной блокировки
Положение ЗН	
Рабочее положение ВЗ	
Контрольное положение ВЗ	
Рабочее положение ВЗ	Резерв
Положение выключателя	

Цепи АСУ



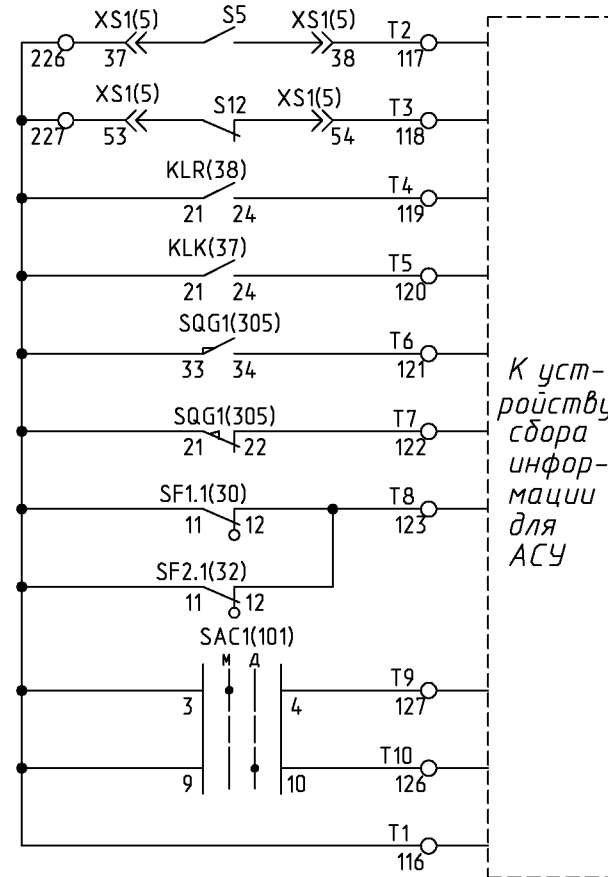
Линия связи Ethernet BMP3



Цепи синхронизации от внешнего источника времени "PPS" BMP3

- Линия связи RS485 BMP3
- Дополнительная линия связи RS485 BMP3
- Линия связи RS-485 счетчика
- Линия связи (RS-485-1) ЭНИП-2

Цепи телесигнализации



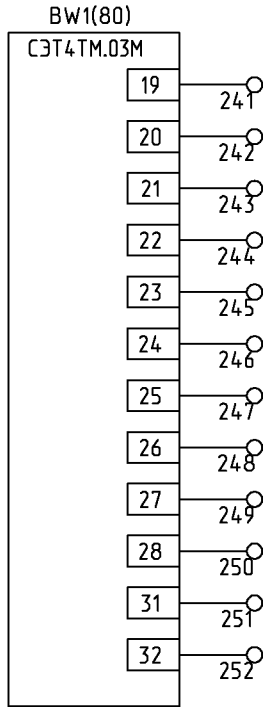
К устройству сбора информации для АСУ

Выключатель включен
Выключатель отключен
Рабочее положение ВЭ
Контрольное положение ВЭ
Сигнал "ЗН включен"
Сигнал "ЗН отключен"
Отключен выключатель автоматический
Местное управление разрешено
Дистанционное управление разрешено
Общий

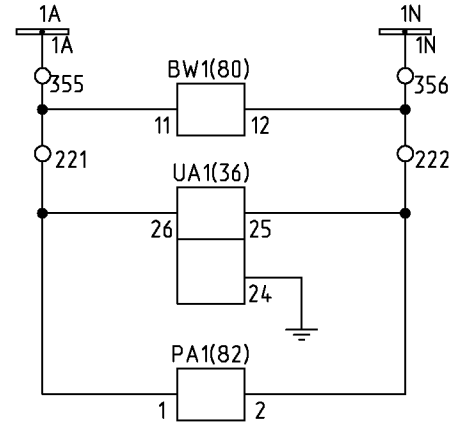
Инв.№ подл./Подп. и дата/Взам.инв.№/Инв.№ дубл./Подп. и дата

Изм.	Лист	N докум.	Подп.	Дата
------	------	----------	-------	------

6КИ.078.69233



Импульсные выходы счетчика



Резервное питание счетчика
Питание устройства ЭНИП-2
Питание амперметра

Изм. N подл. / Подп. и дата / Изм. N дубл. / Подп. и дата

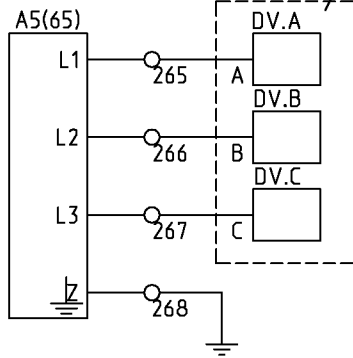
Изм.	Лист	N докум.	Подп.	Дата
------	------	----------	-------	------

6КИ.078.69233

Лист 11

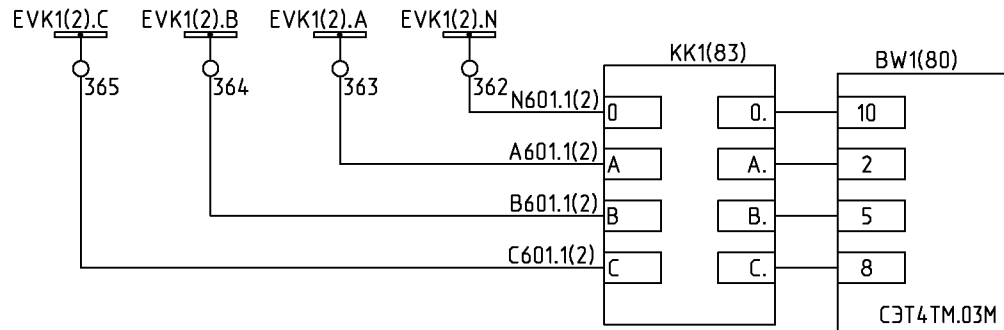
Формат А4

Линейный отсек

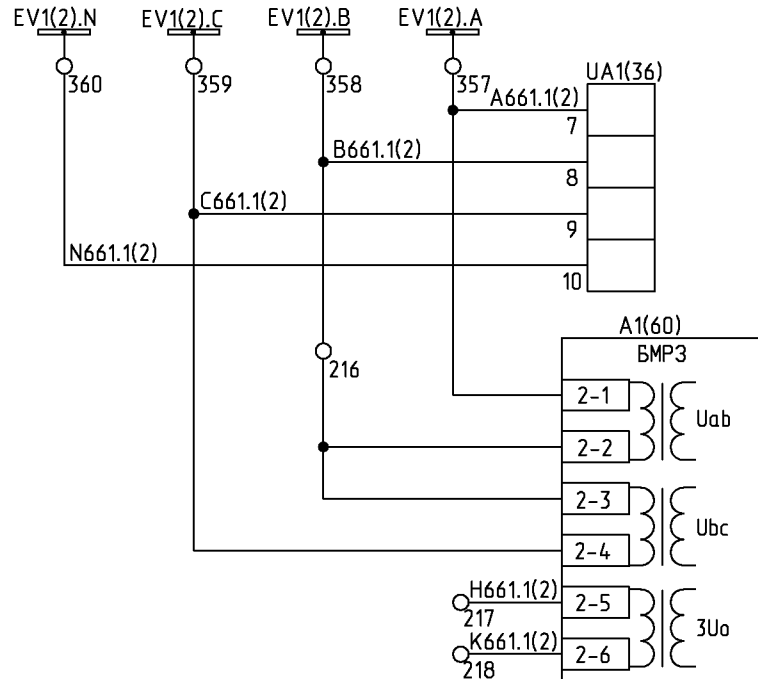


Индикатор
высокого
напряжения

Цепи напряжения



Цепи
напряжения
счетчика



Цепи
напряжения
ЭНИП-2

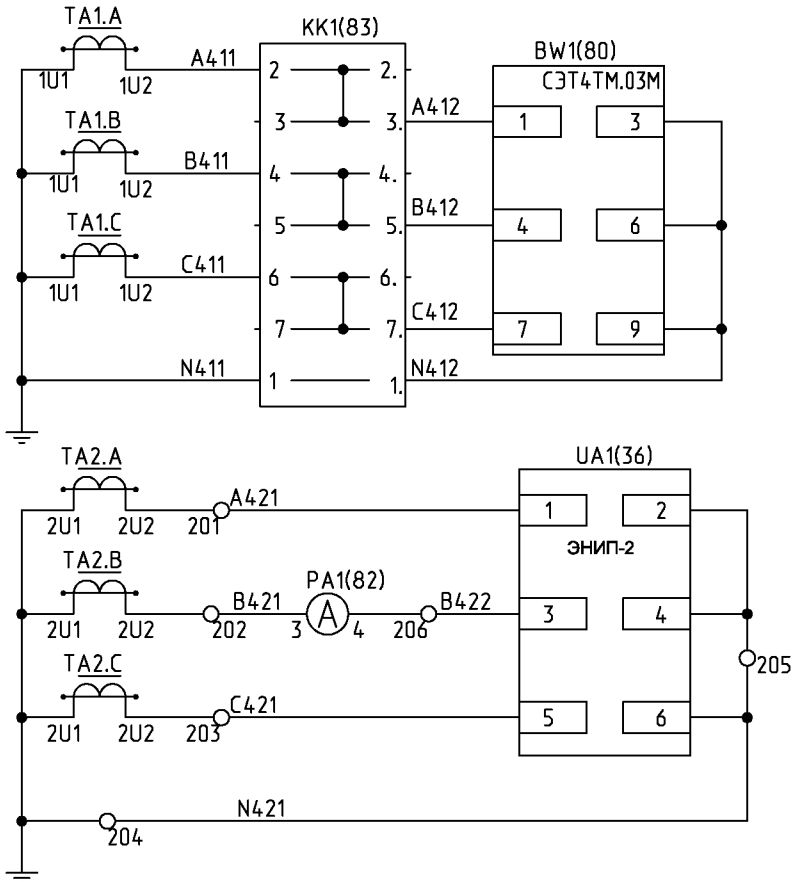
Цепи
напряжения
БМР3

Инв. N подл. / Подп. и дата / Взам. инв. N / Инв. N дубл. / Подп. и дата

Изм.	Лист	N докум.	Подп.	Дата

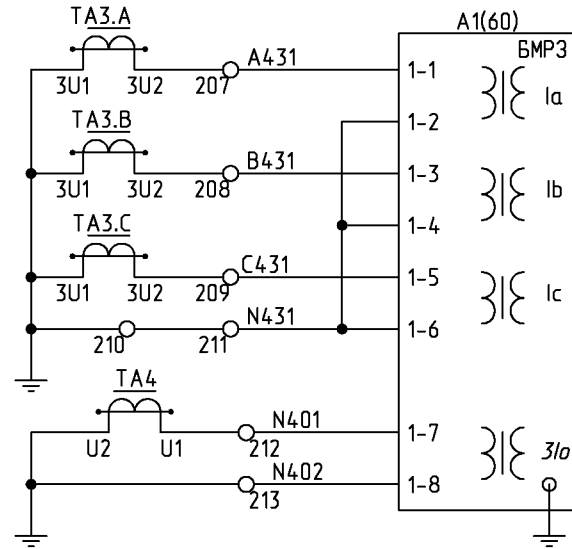
6KI.078.69233

Токовые цепи



Счетчик измерения активной и реактивной мощности и эл.энергии

Токовые цепи преобразователя ЭНИП-2, амперметра



Измерение тока, отсечка, защита от обрыва фаз, затянутого пуска, блокировки ротора, перегрузка, УРОВ

Защита от замыканий на землю

Инв. N подл. Подп. и дата / Инв. N дубл. Подп. и дата / Инв. N дубл. Подп. и дата

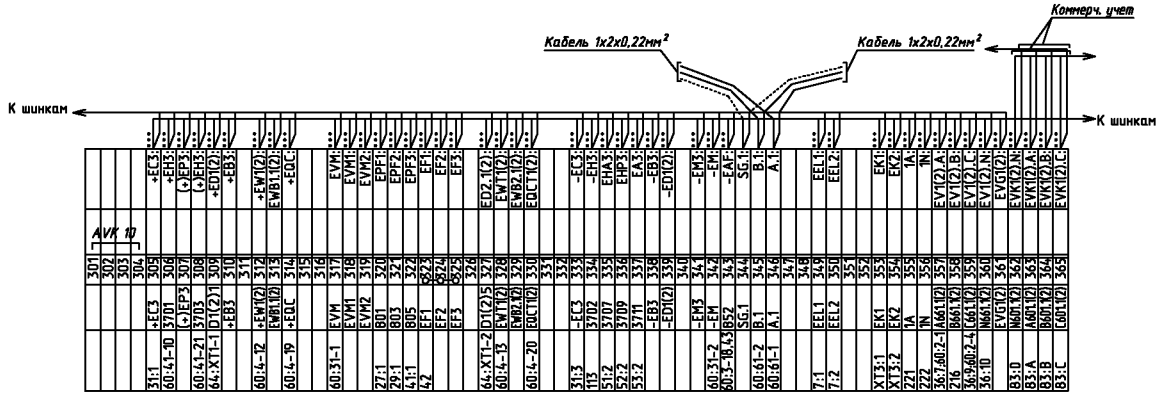
Изм.	Лист	N докум.	Подп.	Дата
------	------	----------	-------	------

6KI.078.69233


Лист 13

6КМ.078.692Э3

Задняя стенка



36:1	AA21	Z01	0	ТАХА.201
82:3	BA21	Z02	0	ТАХА.202
36:3	CA21	Z03	0	ТАХА.203
36:4	NA21	Z04	0	ТАХА.204
36:5	KA21	Z05	0	ТАХА.205
82:4	BA22	Z06	0	36:3
60:1-1	AA31	Z07	0	ТАХА.302
60:1-3	BA31	Z08	0	ТАХА.302
60:1-5	CA31	Z09	0	ТАХА.302
60:1-7	DA31	Z10	0	ТАХА.302
60:1-9	EA31	Z11	0	ТАХА.302
60:1-11	FA31	Z12	0	ТАХА.302
60:1-13	GA31	Z13	0	ТАХА.302
60:1-15	HA31	Z14	0	ТАХА.302
60:1-17	IA31	Z15	0	ТАХА.302
60:1-19	JA31	Z16	0	ТАХА.302
60:1-21	KA31	Z17	0	ТАХА.302
60:1-23	LA31	Z18	0	ТАХА.302
60:1-25	MA31	Z19	0	ТАХА.302
60:1-27	NA31	Z20	0	ТАХА.302
60:1-29	OA31	Z21	0	ТАХА.302
60:1-31	PA31	Z22	0	ТАХА.302
60:1-33	QA31	Z23	0	ТАХА.302
60:1-35	RA31	Z24	0	ТАХА.302
60:1-37	SA31	Z25	0	ТАХА.302
60:1-39	TA31	Z26	0	ТАХА.302
60:1-41	UA31	Z27	0	ТАХА.302
60:1-43	VA31	Z28	0	ТАХА.302
60:1-45	WA31	Z29	0	ТАХА.302
60:1-47	XA31	Z30	0	ТАХА.302
60:1-49	YA31	Z31	0	ТАХА.302
60:1-51	ZA31	Z32	0	ТАХА.302
60:1-53	AA32	Z33	0	ТАХА.303
60:1-55	BA32	Z34	0	ТАХА.303
60:1-57	CA32	Z35	0	ТАХА.303
60:1-59	DA32	Z36	0	ТАХА.303
60:1-61	EA32	Z37	0	ТАХА.303
60:1-63	FA32	Z38	0	ТАХА.303
60:1-65	GA32	Z39	0	ТАХА.303
60:1-67	HA32	Z40	0	ТАХА.303
60:1-69	IA32	Z41	0	ТАХА.303
60:1-71	JA32	Z42	0	ТАХА.303
60:1-73	KA32	Z43	0	ТАХА.303
60:1-75	LA32	Z44	0	ТАХА.303
60:1-77	MA32	Z45	0	ТАХА.303
60:1-79	NA32	Z46	0	ТАХА.303
60:1-81	OA32	Z47	0	ТАХА.303
60:1-83	PA32	Z48	0	ТАХА.303
60:1-85	QA32	Z49	0	ТАХА.303
60:1-87	RA32	Z50	0	ТАХА.303
60:1-89	SA32	Z51	0	ТАХА.303
60:1-91	TA32	Z52	0	ТАХА.303
60:1-93	UA32	Z53	0	ТАХА.303
60:1-95	VA32	Z54	0	ТАХА.303
60:1-97	WA32	Z55	0	ТАХА.303
60:1-99	XA32	Z56	0	ТАХА.303
60:2-1	AA22	Z57	0	ТАХА.201
60:2-3	BA22	Z58	0	ТАХА.201
60:2-5	CA22	Z59	0	ТАХА.201
60:2-7	DA22	Z60	0	ТАХА.201
60:2-9	EA22	Z61	0	ТАХА.201
60:2-11	FA22	Z62	0	ТАХА.201
60:2-13	GA22	Z63	0	ТАХА.201
60:2-15	HA22	Z64	0	ТАХА.201
60:2-17	IA22	Z65	0	ТАХА.201
60:2-19	JA22	Z66	0	ТАХА.201
60:2-21	KA22	Z67	0	ТАХА.201
60:2-23	LA22	Z68	0	ТАХА.201
60:2-25	MA22	Z69	0	ТАХА.201
60:2-27	NA22	Z70	0	ТАХА.201
60:2-29	OA22	Z71	0	ТАХА.201
60:2-31	PA22	Z72	0	ТАХА.201
60:2-33	QA22	Z73	0	ТАХА.201
60:2-35	RA22	Z74	0	ТАХА.201
60:2-37	SA22	Z75	0	ТАХА.201
60:2-39	TA22	Z76	0	ТАХА.201
60:2-41	UA22	Z77	0	ТАХА.201
60:2-43	VA22	Z78	0	ТАХА.201
60:2-45	WA22	Z79	0	ТАХА.201
60:2-47	XA22	Z80	0	ТАХА.201
60:2-49	YA22	Z81	0	ТАХА.201
60:2-51	ZA22	Z82	0	ТАХА.201
60:2-53	AA23	Z83	0	ТАХА.202
60:2-55	BA23	Z84	0	ТАХА.202
60:2-57	CA23	Z85	0	ТАХА.202
60:2-59	DA23	Z86	0	ТАХА.202
60:2-61	EA23	Z87	0	ТАХА.202
60:2-63	FA23	Z88	0	ТАХА.202
60:2-65	GA23	Z89	0	ТАХА.202
60:2-67	HA23	Z90	0	ТАХА.202
60:2-69	IA23	Z91	0	ТАХА.202
60:2-71	JA23	Z92	0	ТАХА.202
60:2-73	KA23	Z93	0	ТАХА.202
60:2-75	LA23	Z94	0	ТАХА.202
60:2-77	MA23	Z95	0	ТАХА.202
60:2-79	NA23	Z96	0	ТАХА.202
60:2-81	OA23	Z97	0	ТАХА.202
60:2-83	PA23	Z98	0	ТАХА.202
60:2-85	QA23	Z99	0	ТАХА.202
60:2-87	RA23	Z100	0	ТАХА.202
60:2-89	SA23	Z101	0	ТАХА.202
60:2-91	TA23	Z102	0	ТАХА.202
60:2-93	UA23	Z103	0	ТАХА.202
60:2-95	VA23	Z104	0	ТАХА.202
60:2-97	WA23	Z105	0	ТАХА.202
60:2-99	XA23	Z106	0	ТАХА.202
60:3-1	AA33	Z107	0	ТАХА.303
60:3-3	BA33	Z108	0	ТАХА.303
60:3-5	CA33	Z109	0	ТАХА.303
60:3-7	DA33	Z110	0	ТАХА.303
60:3-9	EA33	Z111	0	ТАХА.303
60:3-11	FA33	Z112	0	ТАХА.303
60:3-13	GA33	Z113	0	ТАХА.303
60:3-15	HA33	Z114	0	ТАХА.303
60:3-17	IA33	Z115	0	ТАХА.303
60:3-19	JA33	Z116	0	ТАХА.303
60:3-21	KA33	Z117	0	ТАХА.303
60:3-23	LA33	Z118	0	ТАХА.303
60:3-25	MA33	Z119	0	ТАХА.303
60:3-27	NA33	Z120	0	ТАХА.303
60:3-29	OA33	Z121	0	ТАХА.303
60:3-31	PA33	Z122	0	ТАХА.303
60:3-33	QA33	Z123	0	ТАХА.303
60:3-35	RA33	Z124	0	ТАХА.303
60:3-37	SA33	Z125	0	ТАХА.303
60:3-39	TA33	Z126	0	ТАХА.303
60:3-41	UA33	Z127	0	ТАХА.303
60:3-43	VA33	Z128	0	ТАХА.303
60:3-45	WA33	Z129	0	ТАХА.303
60:3-47	XA33	Z130	0	ТАХА.303
60:3-49	YA33	Z131	0	ТАХА.303
60:3-51	ZA33	Z132	0	ТАХА.303
60:3-53	AA34	Z133	0	ТАХА.304
60:3-55	BA34	Z134	0	ТАХА.304
60:3-57	CA34	Z135	0	ТАХА.304
60:3-59	DA34	Z136	0	ТАХА.304
60:3-61	EA34	Z137	0	ТАХА.304
60:3-63	FA34	Z138	0	ТАХА.304
60:3-65	GA34	Z139	0	ТАХА.304
60:3-67	HA34	Z140	0	ТАХА.304
60:3-69	IA34	Z141	0	ТАХА.304
60:3-71	JA34	Z142	0	ТАХА.304
60:3-73	KA34	Z143	0	ТАХА.304
60:3-75	LA34	Z144	0	ТАХА.304
60:3-77	MA34	Z145	0	ТАХА.304
60:3-79	NA34	Z146	0	ТАХА.304
60:3-81	OA34	Z147	0	ТАХА.304
60:3-83	PA34	Z148	0	ТАХА.304
60:3-85	QA34	Z149	0	ТАХА.304
60:3-87	RA34	Z150	0	ТАХА.304
60:3-89	SA34	Z151	0	ТАХА.304
60:3-91	TA34	Z152	0	ТАХА.304
60:3-93	UA34	Z153	0	ТАХА.304
60:3-95	VA34	Z154	0	ТАХА.304
60:3-97	WA34	Z155	0	ТАХА.304
60:3-99	XA34	Z156	0	ТАХА.304
60:4-1	AA41	Z157	0	ТАХА.401
60:4-3	BA41	Z158	0	ТАХА.401
60:4-5	CA41	Z159	0	ТАХА.401
60:4-7	DA41	Z160	0	ТАХА.401
60:4-9	EA41	Z161	0	ТАХА.401
60:4-11	FA41	Z162	0	ТАХА.401
60:4-13	GA41	Z163	0	ТАХА.401
60:4-15	HA41	Z164	0	ТАХА.401
60:4-17	IA41	Z165	0	ТАХА.401
60:4-19	JA41	Z166	0	ТАХА.401
60:4-21	KA41	Z167	0	ТАХА.401
60:4-23	LA41	Z168	0	ТАХА.401
60:4-25	MA41	Z169	0	ТАХА.401
60:4-27	NA41	Z170	0	ТАХА.401
60:4-29	OA41	Z171	0	ТАХА.401
60:4-31	PA41	Z172	0	ТАХА.401
60:4-33	QA41	Z173	0	ТАХА.401
60:4-35	RA41	Z174	0	ТАХА.401
60:4-37	SA41	Z175	0	ТАХА.401
60:4-39	TA41	Z176	0	ТАХА.401
60:4-41	UA41	Z177	0	ТАХА.401
60:4-43	VA41	Z178	0	ТАХА.401
60:4-45	WA41	Z179	0	ТАХА.401
60:4-47	XA41	Z180	0	ТАХА.401
60:4-49	YA41	Z181	0	ТАХА.401
60:4-51	ZA41	Z182	0	ТАХА.401
60:4-53	AA42	Z183	0	ТАХА.402
60:4-55	BA42	Z184	0	ТАХА.402
60:4-57	CA42	Z185	0	ТАХА.402
60:4-59	DA42	Z186	0	ТАХА.402
60:4-61	EA42	Z187	0	ТАХА.402
60:4-63	FA42	Z188	0	ТАХА.402
60:4-65	GA42	Z189	0	ТАХА.402
60:4-67	HA42	Z190	0	ТАХА.402
60:4-69	IA42	Z191	0	ТАХА.402
60:4-71	JA42	Z192	0	ТАХА.402
60:4-73	KA42	Z193	0	ТАХА.402
60:4-75	LA42	Z194	0	ТАХА.402
60:4-77	MA42	Z195	0	ТАХА.402
60:4-79	NA42	Z196	0	ТАХА.402
60:4-81	OA42	Z197	0	ТАХА.402
60:4-83	PA42	Z198	0	ТАХА.402
60:4-85	QA42	Z199	0	ТАХА.402
60:4-87	RA42	Z200	0	ТАХА.402
60:4-89	SA42	Z201	0	ТАХА.402
60:4-91	TA42	Z202	0	ТАХА.402
60:4-93	UA42	Z203	0	ТАХА.402
60:4-95	VA42	Z204	0	ТАХА.402
60:4-97	WA42	Z205	0	ТАХА.402
60:4-99	XA42	Z206	0	ТАХА.402
60:5-1	AA51	Z207	0	ТАХА.501
60:5-3	BA51	Z208	0	ТАХА.501
60:5-5	CA51	Z209	0	ТАХА.501
60:5-7	DA51	Z210	0	ТАХА.501
60:5-9	EA51	Z211	0	ТАХА.501
60:5-11	FA51	Z212	0	ТАХА.501
60:5-13	GA51	Z213	0	ТАХА.501
60:5-15	HA51	Z214	0	ТАХА.501
60:5-17	IA51	Z215	0	ТАХА.501
60:5-19	JA51	Z216	0	ТАХА.501
60:5-21	KA51	Z217	0	ТАХА.501
60:5-23	LA51	Z218	0	ТАХА.501
60:5-25	MA51	Z219	0	ТАХА.501
60:5-27	NA51	Z220	0	ТАХА.501
60:5-29	OA51	Z221	0	ТАХА.501
60:5-31	PA51	Z222	0	ТАХА.501
60:5-33	QA51	Z223	0	ТАХА.501
60:5-35	RA51	Z224	0	ТАХА.501
60:5-37	SA51	Z225	0	ТАХА.501
60:5-39	TA51	Z226	0	ТАХА.501
60:5-41	UA51	Z227	0	ТАХА.501
60:5-43	VA51	Z228	0	ТАХА.501
60:5-45	WA51	Z229	0	ТАХА.501
60:5-47	XA51	Z230	0	ТАХА.501
60:5-49	YA51	Z231	0	ТАХА.501
60:5-51	ZA51	Z232	0	ТАХА.501
60:5-53	AA52	Z233	0	ТАХА.502
60:5-55	BA52	Z234	0	ТАХА.502
60:5-57	CA52	Z235	0	ТАХА.502
60:5-59	DA52	Z236	0	ТАХА.502
60:5-61	EA52			

Поз. Обозн.	Наименование	Кол.	Примечание	Перв. примен.		
				6КИ.080.481ПЭЗ		
A1	Цифровой блок релейной защиты			Справ. N К-129		
	БМРЗ-152-2-Д-КЛ-01	1				
A3	Модуль индикации мнемосхем КРУ-Мнемо-04-5-220	1				
A4	Регистратор "Дуга-0" пост. ток 220В с 3					
	комплектами датчиков	1				
A5	Устройство контроля напряжения EVI Исполнение					
	3	1				
AK1	Модуль управления TER_СМ_16_1(220_1)	1				
BW1	Счетчик электрической энергии					
	многофункциональный СЭТ-4ТМ.03М, 100В, 5А					
	ИЛГШ.411152.145ТУ	1				
EL1	Светильник полупроводниковый			Инв. N подл. Подп. и дата Взам. инв. N Инв. N дубл. Подп. и дата		
	СП-52.1БТ30А50Е220 (ЯШГК.432229ТУ)	1				
HLG1	Лампа СКЛ12-Л-2-220 (Зеленая)					
	АДБК.432220.722ТУ	1				
HLR1	Лампа СКЛ12-К-2-220 (Красная)					
	АДБК.432220.722ТУ	1				
HLW1	Лампа СКЛ12-Ж-2-220 (Желтая)					
	АДБК.432220.722ТУ	1				
KK1	Коробка испытательная переходная ТВ6.672.112	1				
KLK	Реле промежуточное 56.34.9.220.0000, розетка					
KLR	типа 96.74 SMA с зажимом 096.71, модуль					
	99.01.9.220.99	2				
PA1	Цифровой амперметр Omix P99-A-1-1.0 ТУ			Инв. N подл. Подп. и дата		
	4221-009-79718634-2009	1				
R1	Резистор С5-35В 50 3,9 кОм +- 5%,					
				6КИ.080.481ПЭЗ		
				Изм. Лист	N докум.	
				Подп.	Дата	
Разраб.	Глушкова			Монтаж электрический шкафа линии к ТСН(КТП) Перечень элементов В-129.1487		
Пров.	Червякова					
Нач. бюро	Смирнов					
Н. контр.	Смирнов					
Утв.	Смирнов					
				Лист	Лист	Листов
				А	1	3
				 ОАО "Мосэлектрощит"		

Поз. Обозн.	Наименование	Кол.	Примечание
R2	ОЖО.467.541ТУ		
R3		3	
RK1	Резистор С5-35В 100 68 Ом +-5%, ОЖО.467.541ТУ		
RK2			
RK3		3	
SAC1	Переключатель ПП53-1610831 УХЛ4		
	ТУ3424-009-32476017-2009	1	
SAC2	Переключатель ПП53-1610791 УХЛ4		
	ТУ3424-009-32476017-2009	1	
SAC3	Переключатель ПП53-1610801 УХЛ4		
	ТУ3424-009-32476017-2009	1	
SBC	Кнопка управления ABLFS-22 зеленая, 2з+2р, 230В, пост.ток	1	
SBT	Кнопка управления ABLFS-22 красная, 2з+2р, 230В, пост.ток	1	
SF1	Выключатель LPN 2P In=2А, хар-ка С (33976)		
SF2		2	
SF1.1	Вспомогательный выключатель PS-LP-001S (34265)		
SF2.1		2	
SQG1	Выключатель ВВП11-10Б421-51У2.16		
	ТУ3428-155-00216823-2005	1	
UA1	Преобразователь измерительный многофункциональный ЭНИП-2-45/100-220-А1Е0-01		
	ТУ4221-892-53329198-07	1	
VD1	Штекер ST-1N4007 (2802329) + клемма UK4-TG		
VD10	(2812018)		
VD11			
VD12			
VD2			
VD3			
VD4			

Инв.№ подл. Подп. и дата / Инв.№ зам. инв. № Инв.№ дубл. Подп. и дата

Изм.	Лист	№ докум.	Подп.	Дата	6КИ.080.481ПЭЗ	Лист
						2

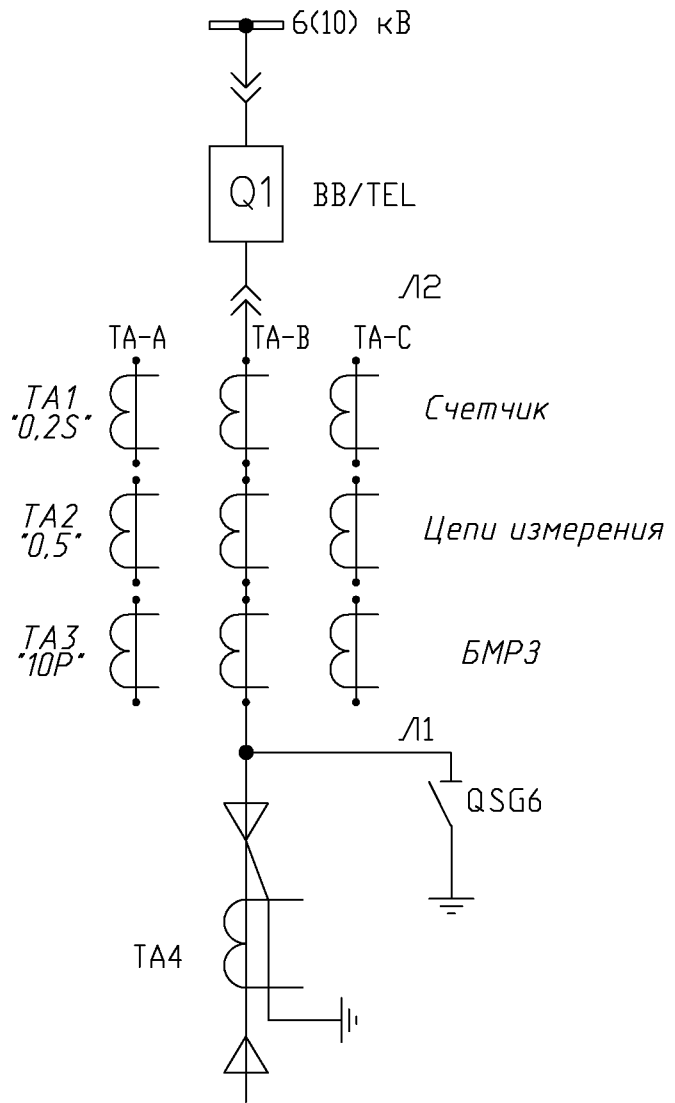
<i>Поз. Обозн.</i>	<i>Наименование</i>	<i>Кол.</i>	<i>Примечание</i>
VD5			
VD6			
VD7			
VD8			
VD9		12	Phoenix Contact
XS1	Розетка CDDF 72	1	
XS3	Розетка РП10-7*3* ДРО.364.025ТУ	1	
YQ1	Блокировка ЭМБЗ ЧЗ ЭМК ЧЗ(по заказу)-220 В		
YQ1	ОКИ.142.008РЭ	2	

Инв. N подл. Подп. и дата / Инв. N зам. инв. N Инв. N дубл. Подп. и дата

					6КИ.080.481ПЭЗ	Лист
						3
Изм.	Лист	N докум.	Подп.	Дата		

ΣΕ187·080·ИЖ9

Поясняющая схема главных цепей



- 1 Монтаж электрический выкатного элемента выполнить по схеме 5КИ.513.851.
- 2 В скобках указана маркировка для 2-ой секции шин.
- 3 X-обозначает номер присоединения.
- 4 Выводы устройства Дуга-0:
 Канал ОВ1 - отсек выключателя;
 Канал ОВ2 - отсек сборных шин;
 Канал ОВ4 - отсек ввода-вывода.

6КИ.080.48133

Монтаж электрический
шкафа линии к ТСН(КТП)
Схема электрическая
принципиальная

Лит.	Масса	Масштаб
A	-	-
Лист 1	Листов	13

B-129.1487

ОАО
"Мосэлектротрим"

Перв. примен.
6КИ.080.48133

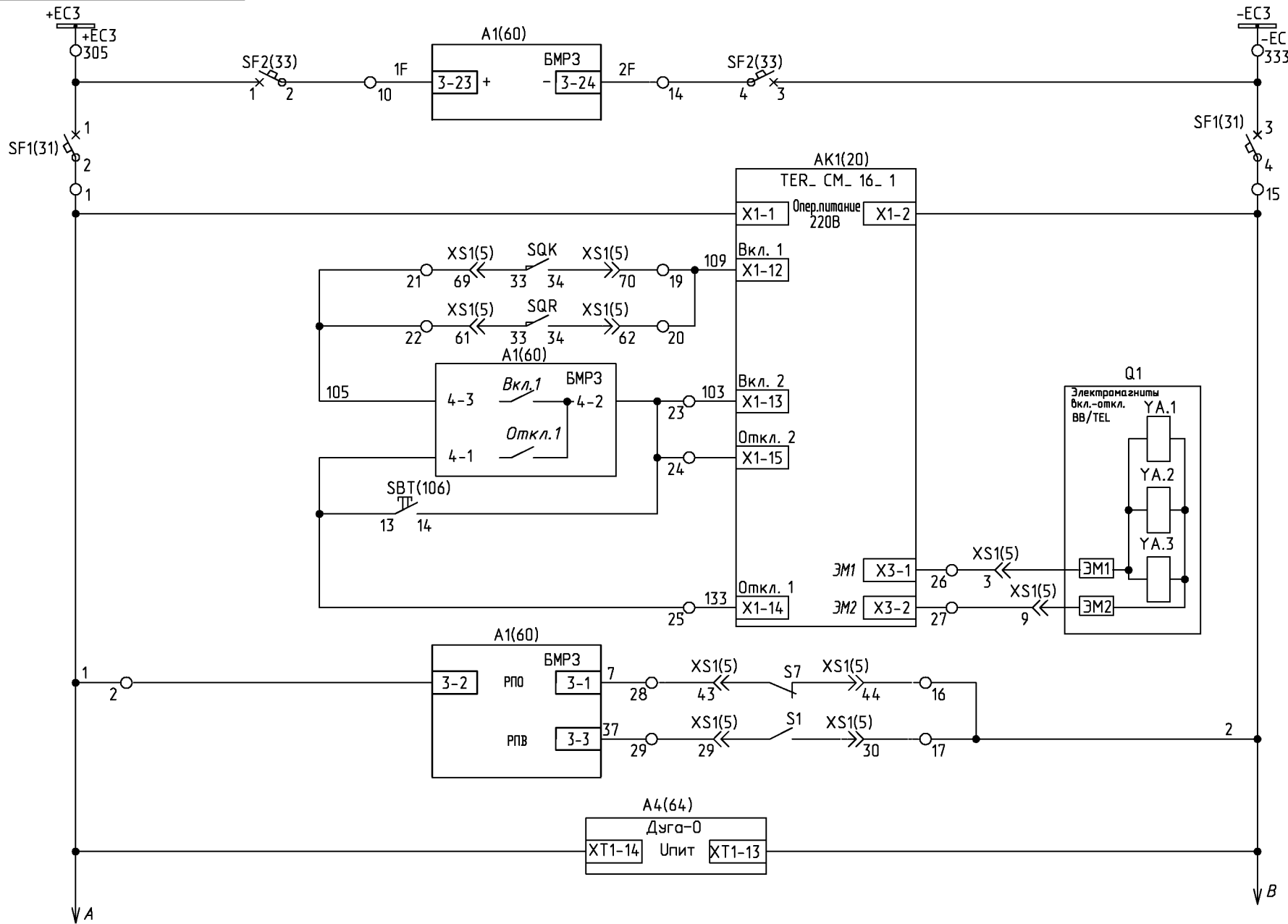
Справ. N
K-129

Инд. N подл. Подп. и дата
Взам. инв. N Инв. N дубл. Подп. и дата

Изм.	Лист	N докцм.	Подп.	Дата
Разраб.		Глушкова		
Пров.		Червякова		
Т. контр.				
Нач. бюро		Смирнов		
Н. контр.		Смирнов		
Утв.		Смирнов		

6КИ.080.48133

Цепи оперативного тока

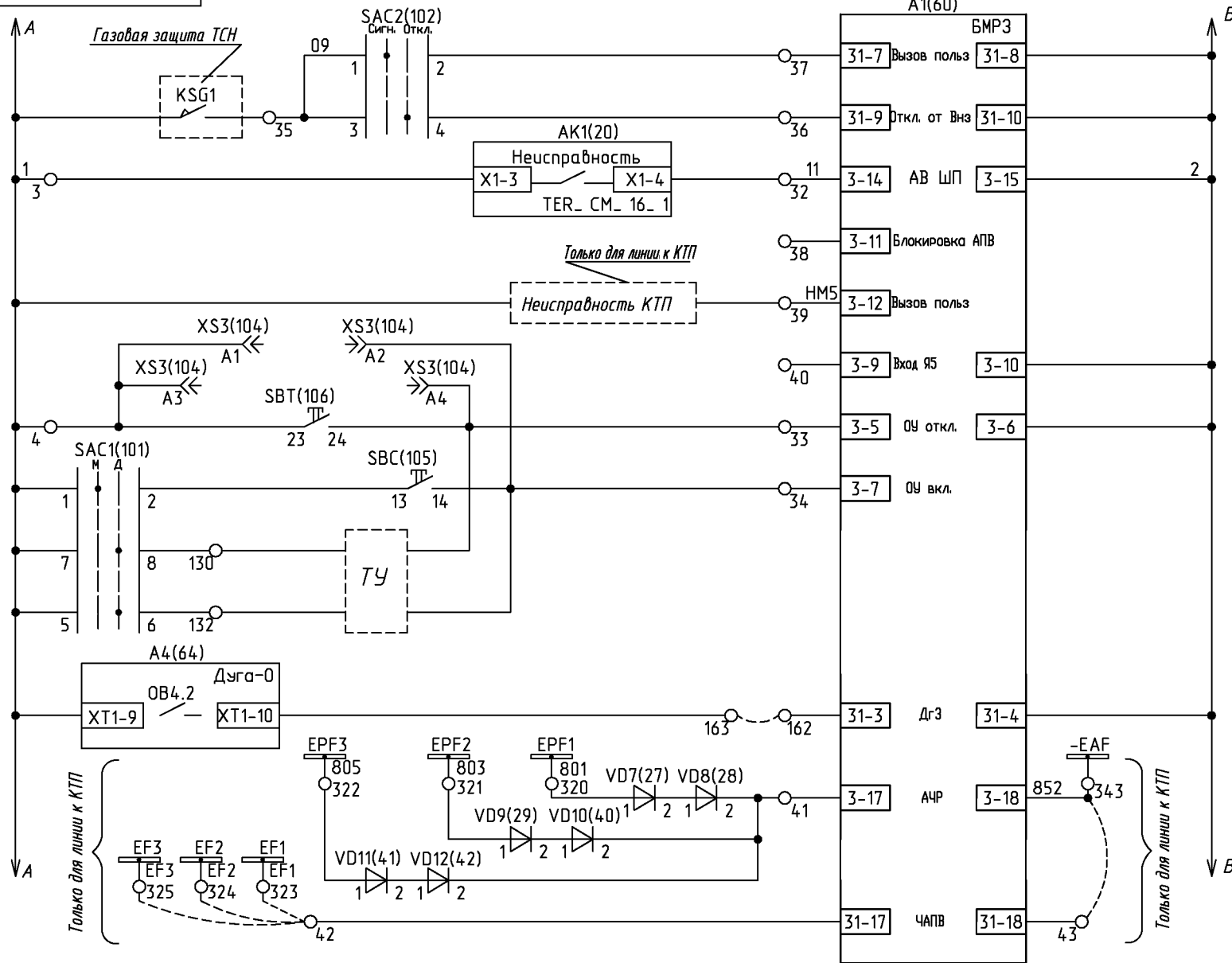


Шинки питания опер. цепей
Питание BMP3
Автомат питания опер. цепей
Питание TER_ CM_ 16_ 1
Цепь включения выключателя
Цепь отключения выключателя
Аварийное отключение кнопкой
Электромагнит включения выключателя
Реле положения "Отключено"
Реле положения "Включено"
Питание Дуга-0

Инв. N подл. Подп. и дата / Взам. инв. N Инв. N дубл. Подп. и дата

6КИ.080.48133

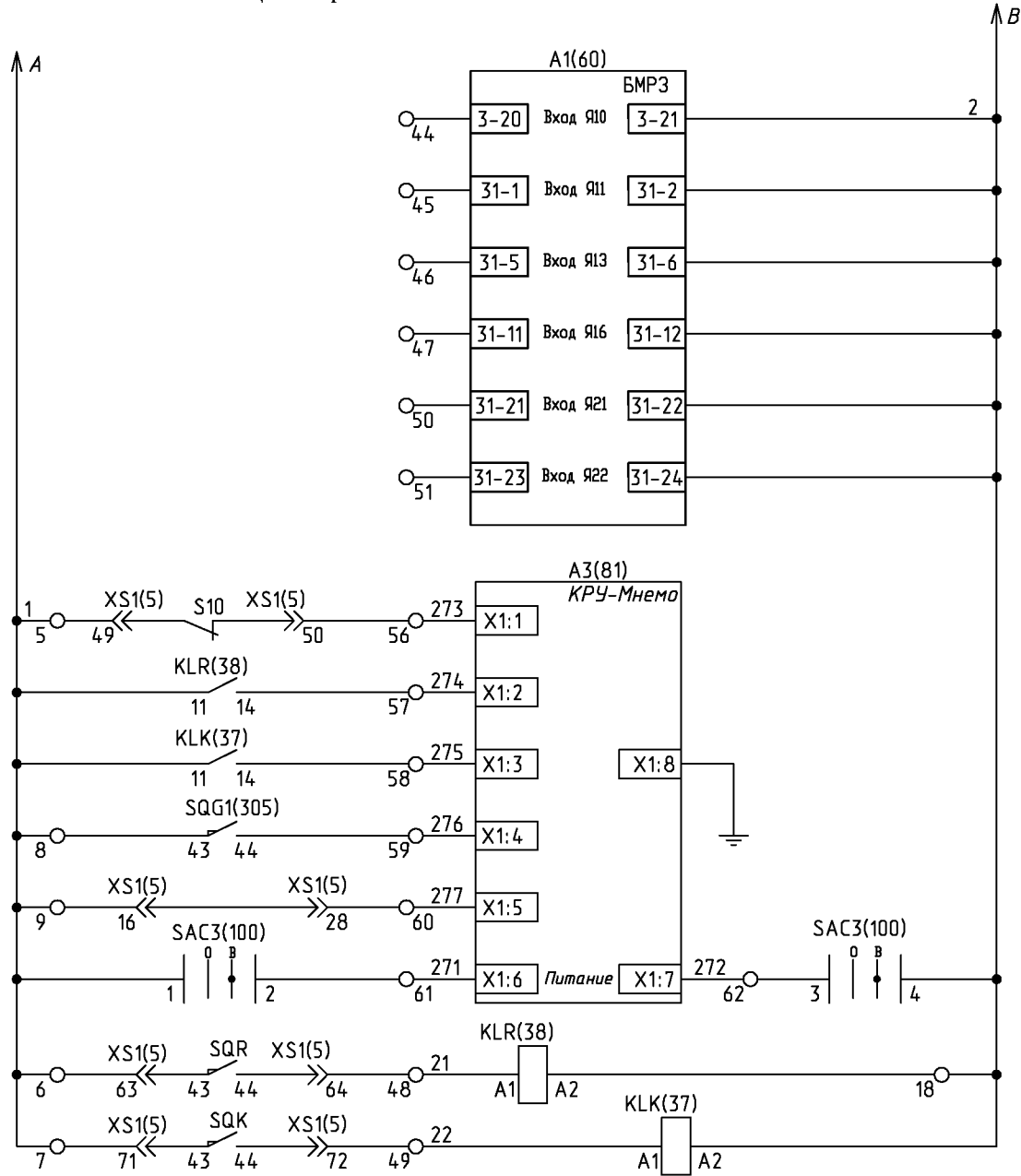
Цепи оперативного тока



Газовая защита	Сигн.
	Откл.
Неисправность блока управления	
Блокировка АПВ (резерв)	
Для линии к ТСН-резерв Для линии к КТП-сигнал "Неисправ.КТП"	
Резерв	
Кнопка "откл"	
Кнопка "вкл"	
Отключение и включение по ТУ	
Отключение выкл-ля с контролем по току или сигналом "Неисправность датчиков ЗДЗ в отсеке ввода/вывода"	
Отключение выкл-ля от АЧР	
Режим "Внешнего ЧАПВ"	

Инв.Н подл. Подп. и дата / Взам.инв.Н Инв.Н дубл. Подп. и дата

Цепи оперативного тока



Входные цепи
БМРЗ
(резерв)

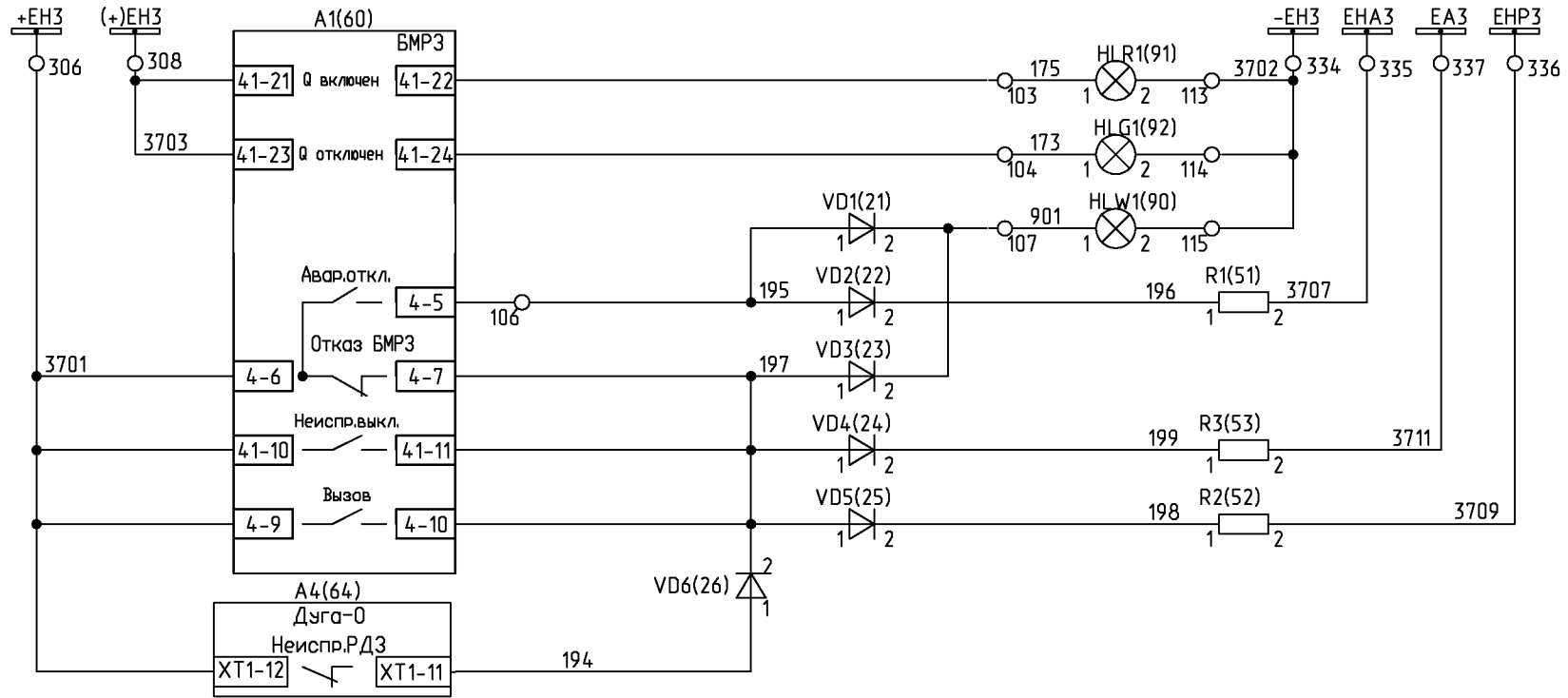
- Выключатель отключен
- Рабочее положение ВЭ
- Контрольное положение ВЭ
- ЗН Включен
- Сигнал подключенного состояния разъема вторичных цепей ВЭ
- Питание КРУ-Мнемо
- Реле-повторитель рабочего положения выкатного элемента
- Реле-повторитель контрольного положения выкатного элемента

Активная мнемосхема

Инв. N подл. Подп. и дата / Взам. инв. N дубл. Подп. и дата

Изм.	Лист	N докum.	Подп.	Дата
------	------	----------	-------	------

Цепи сигнализации

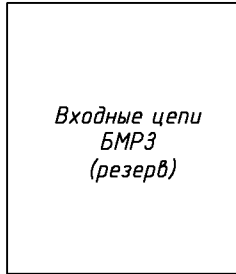
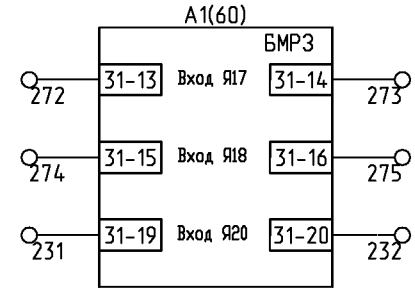
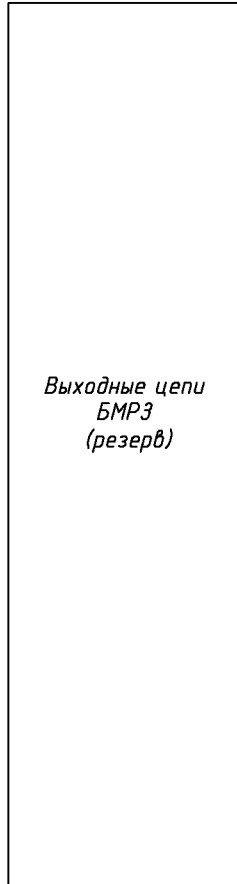
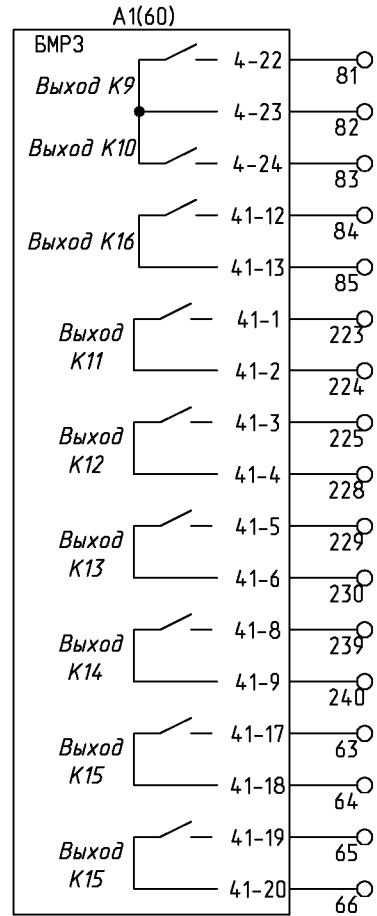


Шинки сигнализации	
Лампа "Включено"	Световая сигнализация
Лампа "Отключено"	
Лампа "Аварийная ситуация"	
"Аварийное отключение выключателя"	
"Отказ БМРЗ"	
"Неисправность выключателя"	
Предупредительная и аварийная сигнализация	
"Неисправность и срабатывание Дуга-0"	

Инв. N подл. / Подп. и дата / Взам. инв. N / Инв. N дубл. / Подп. и дата

6КИ.080.48133

Выходные цепи



Инд. N подл. Подп. и дата Взам. инв. N Инв. N дубл. Подп. и дата

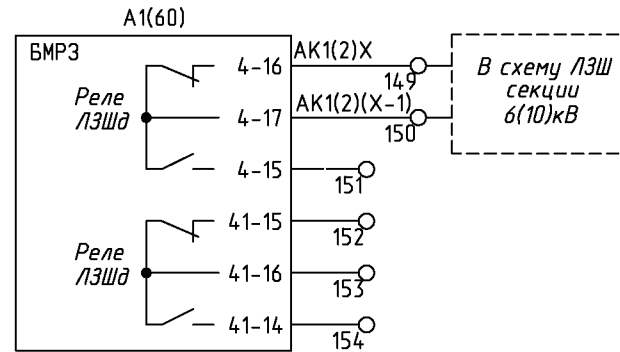
Изм.	Лист	N докум.	Подп.	Дата

6КИ.080.48133

Лист
6

Формат А4

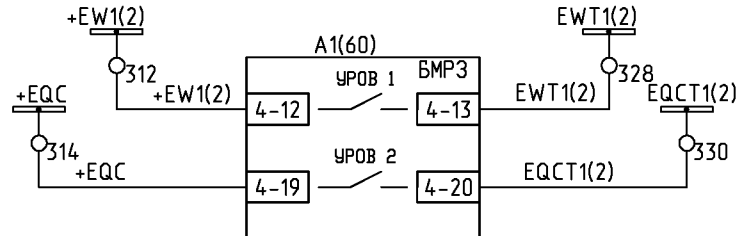
Последовательная схема ЛЗШ



Блокировка ЛЗШ ВВ 6(10)кВ и СВ 6(10)кВ от МТЗ линии к ТСН(КТП) 1(2) с.ш.

Пуск МТЗ 2
Выходные цепи БМРЗ (резерв)

Цепи УРОВ



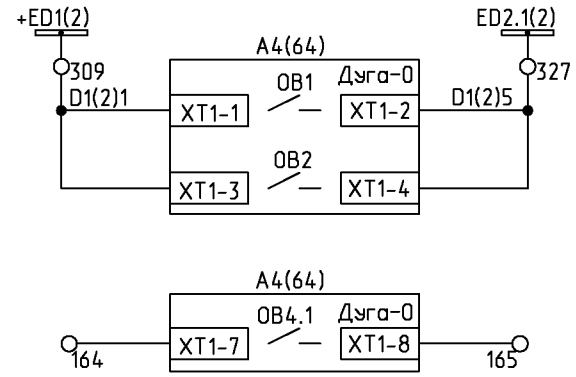
Отключение ВВ 6(10)кВ от УРОВ линии к ТСН(КТП) 6(10)кВ

Отключение СВ 6(10)кВ от УРОВ линии к ТСН(КТП) 6(10)кВ

Инв. N подл. / Подп. и дата / Взам. инв. N / Инв. N дубл. / Подп. и дата

Изм.	Лист	N докум.	Подп.	Дата
------	------	----------	-------	------

Защита от дуговых замыканий

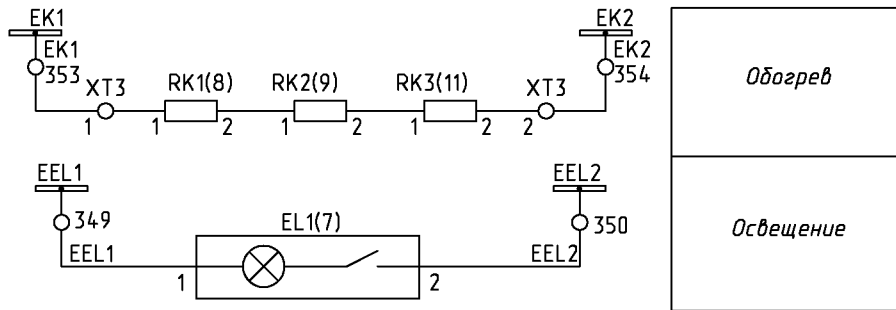


Шинки ЭДЗ	Резерв
Датчики ДЗ в отсеке выключателя	
Датчик ДЗ в отсеке сборных шин	
Дуговая защита отсека ввода/вывода	

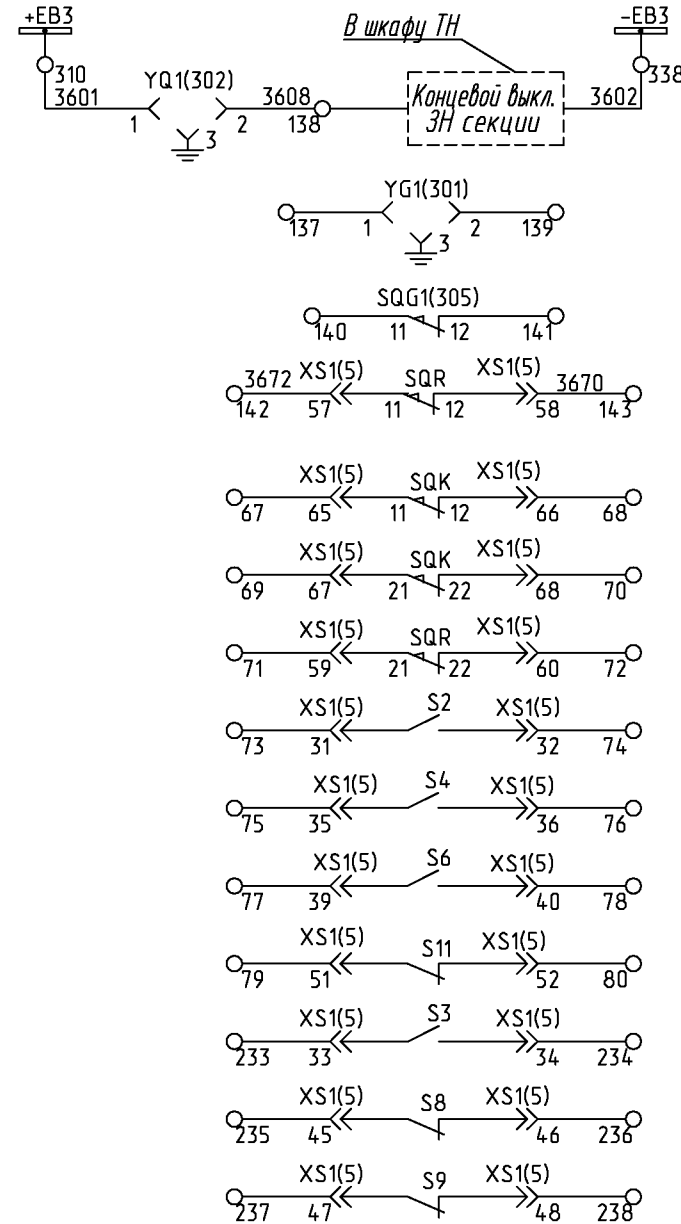
Инв. N подл. / Подп. и дата / Взам. инв. N / Инв. N дубл. / Подп. и дата

Изм.	Лист	N докum.	Подп.	Дата

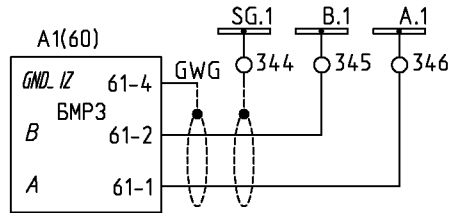
Инв. N подл. Подп. и дата / Взам. инв. N Инв. N дубл. Подп. и дата



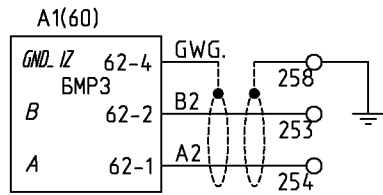
Цели оперативной блокировки



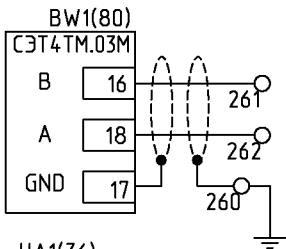
Шинки оперативной блокировки	В схему оперативной блокировки
Блок-замок ВЗ линии к ТСН (линии к КТП)	
Блок-замок ЗР	
Положение ЗН	
В схему оперативной блокировки шинного ТН 6(10)кВ	Резерв
Контрольное положение ВЗ	
Рабочее положение ВЗ	
Положение выключателя	



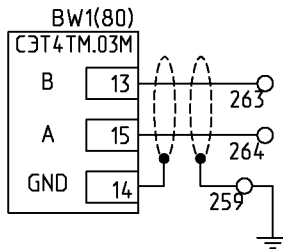
Линия связи
RS485
BMP3



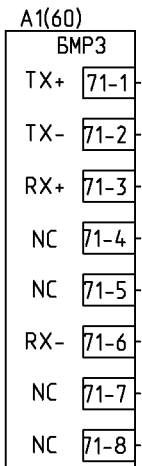
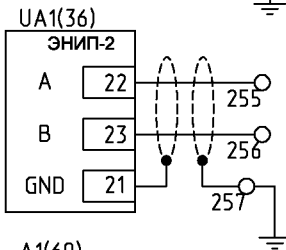
Дополнительная
линия связи
RS485
BMP3



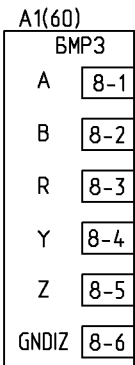
Линия связи
RS-485
счетчика



Линия связи
(RS-485-1)
ЭНИП-2

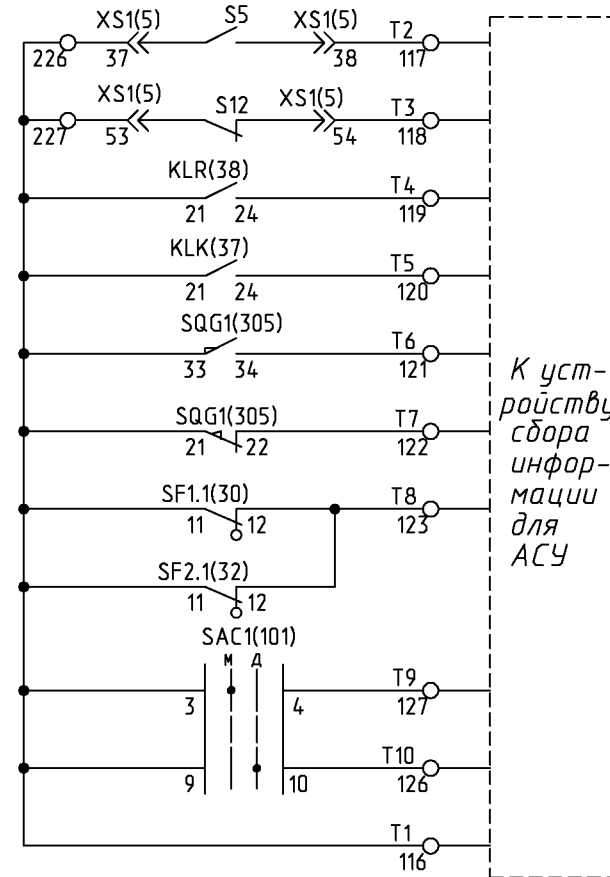


Линия связи
Ethernet
BMP3



Цепи
синхронизации
от внешнего
источника
времени
"PPS"
BMP3

Цепи телесигнализации



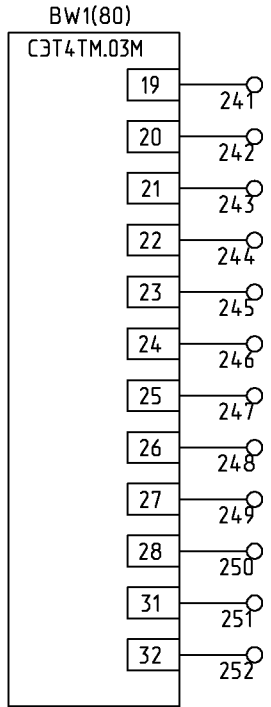
К устройству
сбора
информации
для
АСУ

Выключатель включен
Выключатель отключен
Рабочее положение ВЗ
Контрольное положение ВЗ
Сигнал "ЗН включен"
Сигнал "ЗН отключен"
Отключен выключатель автоматический
Местное управление разрешено
Дистанционное управление разрешено
Общий

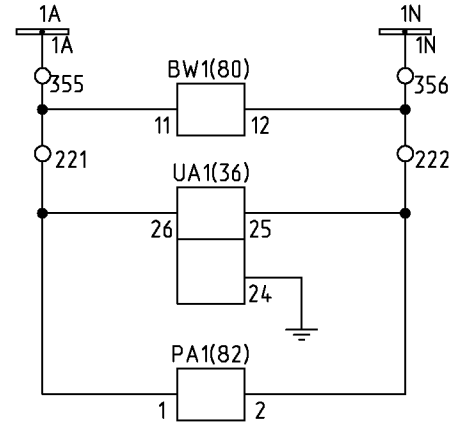
Инв. N подл. Подп. и дата / Инв. N дубл. Подп. и дата / Инв. N дубл. Подп. и дата

Изм.	Лист	N докум.	Подп.	Дата
------	------	----------	-------	------

6КИ.080.48133



Импульсные выходы счетчика



Резервное питание счетчика

Питание устройства ЭНИП-2

Питание амперметра

Инв. N подл. / Подп. и дата / Взам. инв. N / Инв. N дубл. / Подп. и дата

Изм.	Лист	N докум.	Подп.	Дата

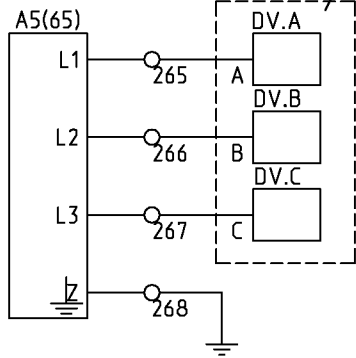
6КИ.080.48133

Лист 11

Формат А4

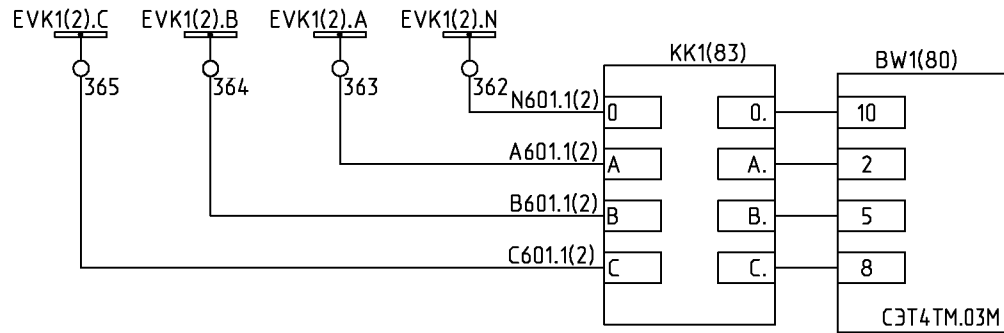
6КИ.080.48133

Линейный отсек

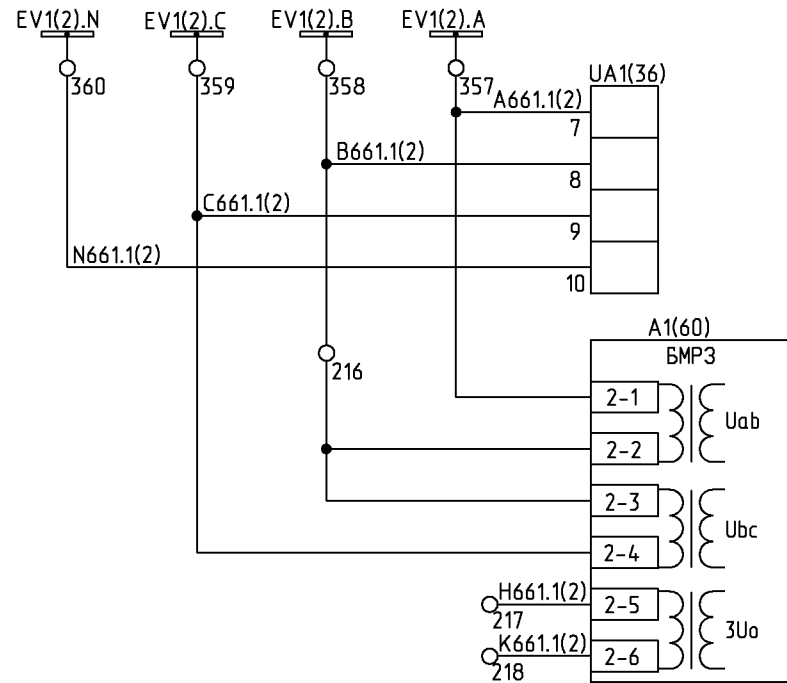


Индикатор
высокого
напряжения

Цепи напряжения



Цепи
напряжения
счетчика



Цепи
напряжения
ЭНИП-2

Цепи
напряжения
БМР3

Инв. N подл. / Подп. и дата / Взам. инв. N / Инв. N дубл. / Подп. и дата

Изм.	Лист	N докум.	Подп.	Дата

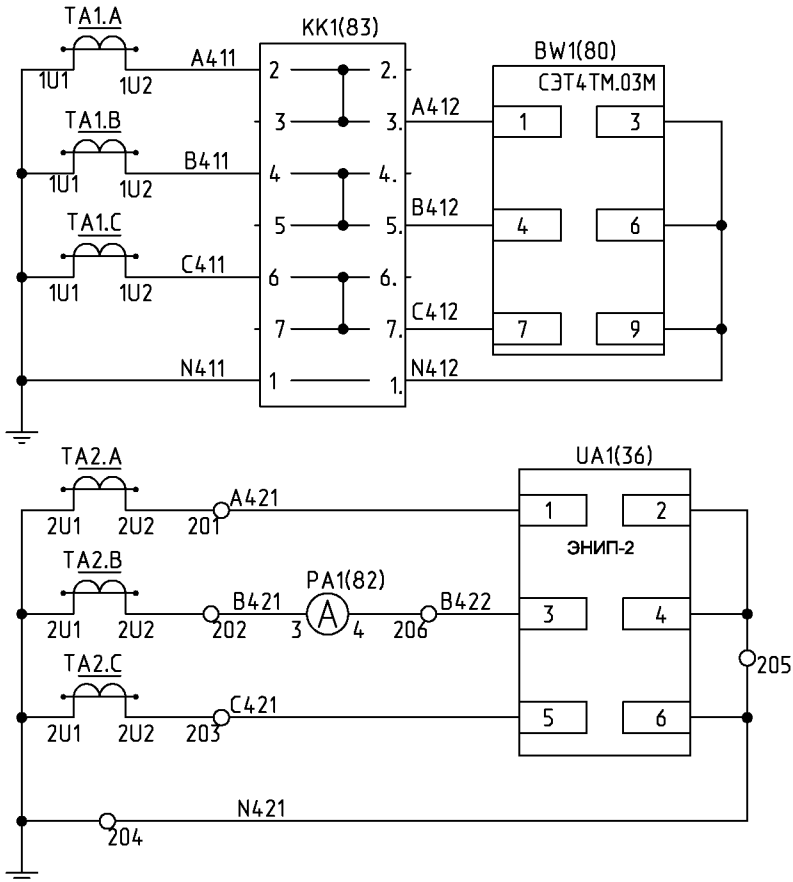
6КИ.080.48133

Лист
12

Формат А4

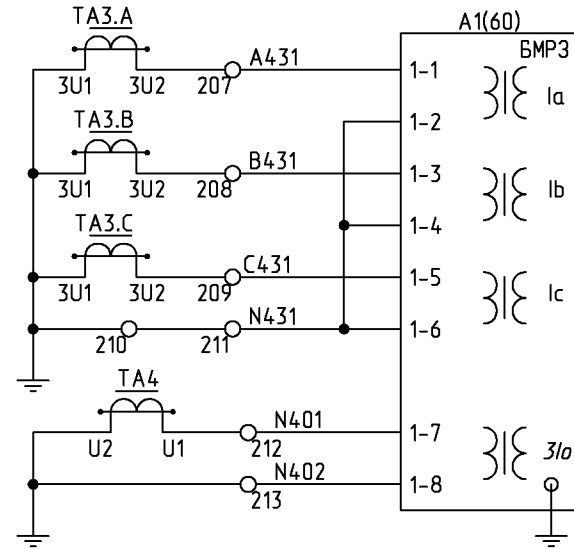
6KI.080.48133

Токовые цепи



Счетчик измерения активной и реактивной мощности и эл.энергии

Токовые цепи преобразователя ЭНИП-2, амперметра



Измерение тока, МТЗ, защита от обрыва фаз, отсечка, перегрузка


Защита от замыканий на землю

Инв. N подл. / Подп. и дата / Взам. инв. N / Инв. N дубл. / Подп. и дата

Изм.	Лист	N докум.	Подп.	Дата
------	------	----------	-------	------

6KI.080.48133

Лист
13

Поз. Обозн.	Наименование	Кол.	Примечание	Перв. примен.		
				6КИ.080.482ПЭЗ		
A1	Цифровой блок релейной защиты			Справ. N К-129		
	БМРЗ-122-2-Д-КЛ-01	1				
A3	Модуль индикации мнемосхем КРУ-Мнемо-04-5-220	1				
A4	Регистратор "Дуга-0" пост. ток 220В с 3					
	комплектами датчиков	1				
A5	Устройство контроля напряжения EVI Исполнение					
	3	1				
AK1	Модуль управления TER_СМ_16_1(220_1)	1				
EL1	Светильник полупроводниковый					
	СП-52.1БТ30А50Е220 (ЯШГК.432229ТУ)	1				
HLA	Лампа СКЛ12-К-3-127, 50Гц (Красная)			Инв. N подл. Подп. и дата Взам. инв. N Инв. N дубл. Подп. и дата		
	АДБК.432220.722ТУ	1				
HLG1	Лампа СКЛ12-Л-2-220 (Зеленая)					
	АДБК.432220.722ТУ	1				
HLR1	Лампа СКЛ12-К-2-220 (Красная)					
	АДБК.432220.722ТУ	1				
HLW1	Лампа СКЛ12-Ж-2-220 (Желтая)					
	АДБК.432220.722ТУ	1				
KL	Реле промежуточное 56.34.9.220.0000, розетка					
KLK	типа 96.74 SMA с зажимом 096.71, модуль					
KLR	99.01.9.220.99	3				
PA1	Цифровой амперметр Omix P99-A-1-1.0 ТУ					
	4221-009-79718634-2009	1				
R1	Резистор С5-35В 50 3,9 кОм +- 5%,					
R2	ОЖО.467.541ТУ					
R3		3				
				6КИ.080.482ПЭЗ		
Изм. Лист		№ докум.	Подп.	Дата		
Разраб.	Глушкова				Монтаж электрический	
Пров.	Червякова				шкафа линии к тр-ру с ДГК	
Нач. бюро	Смирнов				Лист	Листов
Н. контр.	Смирнов				A	1 3
Утв.	Смирнов				ОАО "Мосэлектросит"	
				Перечень элементов		
				B-129.1488		

Поз. Обозн.	Наименование	Кол.	Примечание
RK1	Резистор С5-35В 100 68 Ом +-5%, ОЖО.467.541ТУ		
RK2			
RK3		3	
SAC1	Переключатель ПП53-1610831 УХЛ4		
	ТУ3424-009-32476017-2009	1	
SAC2	Переключатель ПП53-1610791 УХЛ4		
	ТУ3424-009-32476017-2009	1	
SAC3	Переключатель ПП53-1610801 УХЛ4		
	ТУ3424-009-32476017-2009	1	
SBC	Кнопка управления ABLFS-22 зеленая, 2з+2р,		
	230В, пост.ток	1	
SBT	Кнопка управления ABLFS-22 красная, 2з+2р,		
	230В, пост.ток	1	
SF1	Выключатель LPN 2P In=2A, хар-ка С (33976)		
SF2		2	
SF1.1	Вспомогательный выключатель PS-LP-001S (34265)		
SF2.1		2	
SQG1	Выключатель ВВП11-10Б421-51У2.16		
	ТУ3428-155-00216823-2005	1	
UA1	Преобразователь измерительный		
	многофункциональный ЭНИП-2-45/100-220-А1Е0-01		
	ТУ4221-892-53329198-07	1	
VD1	Штекер ST-1N4007 (2802329) + клемма UK4-TG		
VD2	(2812018)		
VD3			
VD4			
VD5			
VD6		6	Phoenix Contact
XS1	Розетка CDDF 72	1	
XS3	Розетка РП10-7*3' ДРО.364.025ТУ	1	
YГ1	Блокировка ЭМБЗ ЧЗ ЭМК ЧЗ(по заказу)-220 В		

Инв.№ подл. Подп. и дата / Инв.№ зам. инв. № Инв.№ дубл. Подп. и дата

Изм.	Лист	№ докум.	Подп.	Дата	6КИ.080.482ПЭЗ	Лист
						2

Поз. Обозн.	Наименование	Кол.	Примечание
YQ1	ОКИ.142.008РЭ	2	

Инв. N подл. Подп. и дата / Инв. N зам. инв. N / Инв. N дубл. Подп. и дата

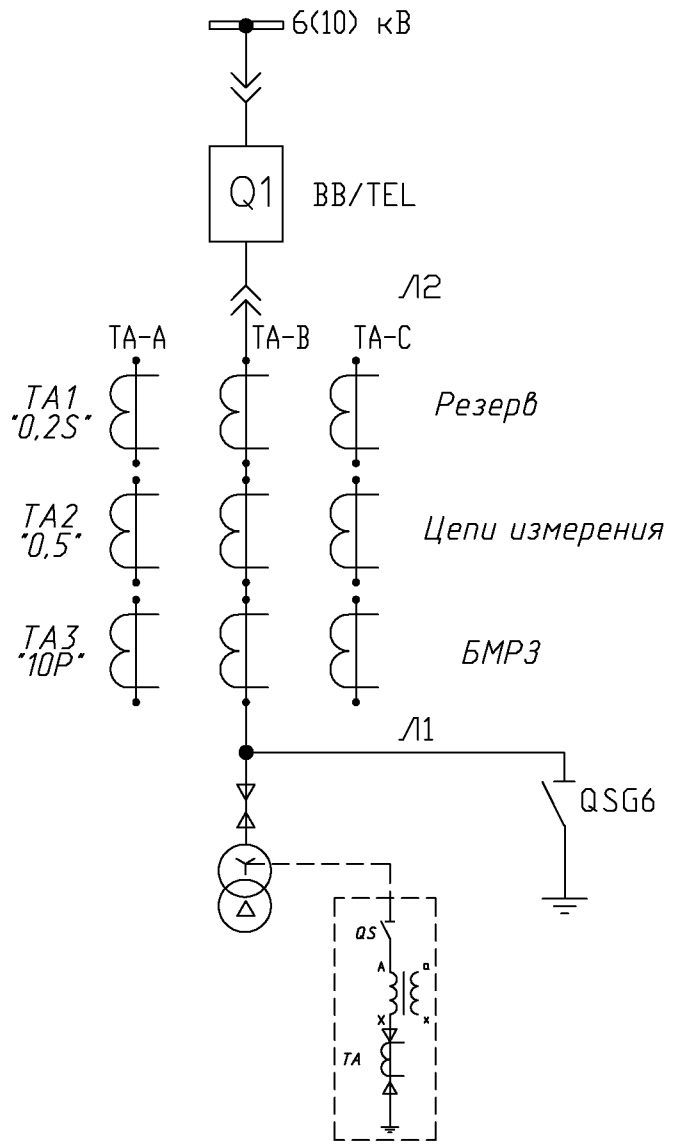
Изм.	Лист	N докум.	Подп.	Дата

6КИ.080.482ПЭЗ

Лист
3

ΣΕΖ87·080·ИЖ9

Поясняющая схема главных цепей



- 1 Монтаж электрический выкатного элемента выполнить по схеме 5КИ.513.851.
- 2 В скобках указана маркировка для 2-ой секции шин.
- 3 X-обозначает номер присоединения.
- 4 Выводы устройства Дуга-0:
 Канал OB1 - отсек выключателя;
 Канал OB2 - отсек сборных шин;
 Канал OB4 - отсек ввода-вывода.

6КИ.080.48233

Монтаж электрический
шкафа линии к тр-ру с ДГК
Схема электрическая
принципиальная

Лит.	Масса	Масштаб
A	-	-
Лист 1	Листов 11	

B-129.1488

ОАО
"Мосэлектроцитим"

Перв. примен.
6КИ.080.48233

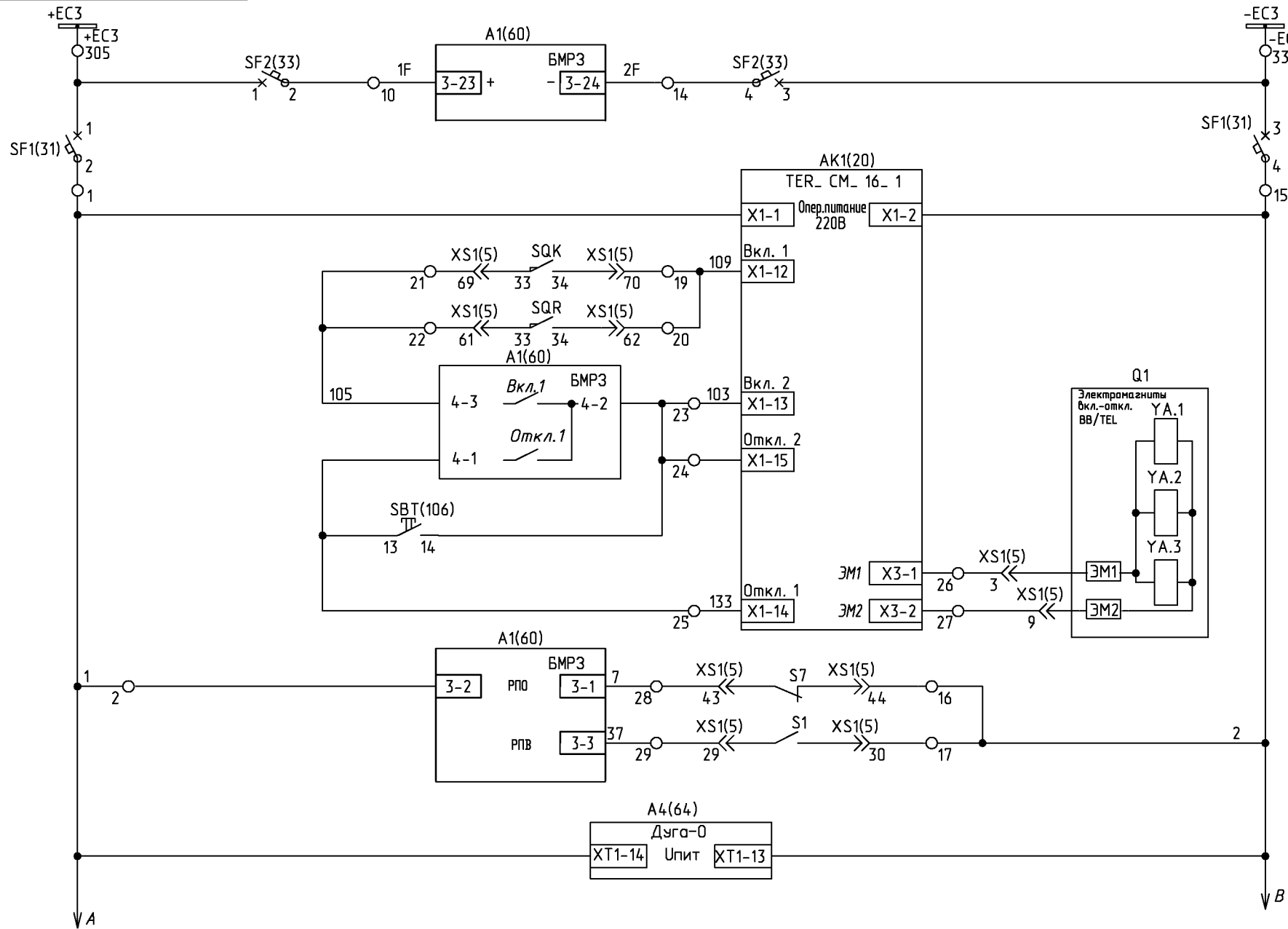
Справ. N
K-129

Инв. N подл. Подп. и дата
Взам. инв. N
Инв. N дубл. Подп. и дата

Изм.	Лист	N докцм.	Подп.	Дата
Разраб.	Глушкова			
Пров.	Червякова			
Т. контр.				
Нач. бюро	Смирнов			
Н. контр.	Смирнов			
Утв.	Смирнов			

6КИ.080.48233

Цепи оперативного тока

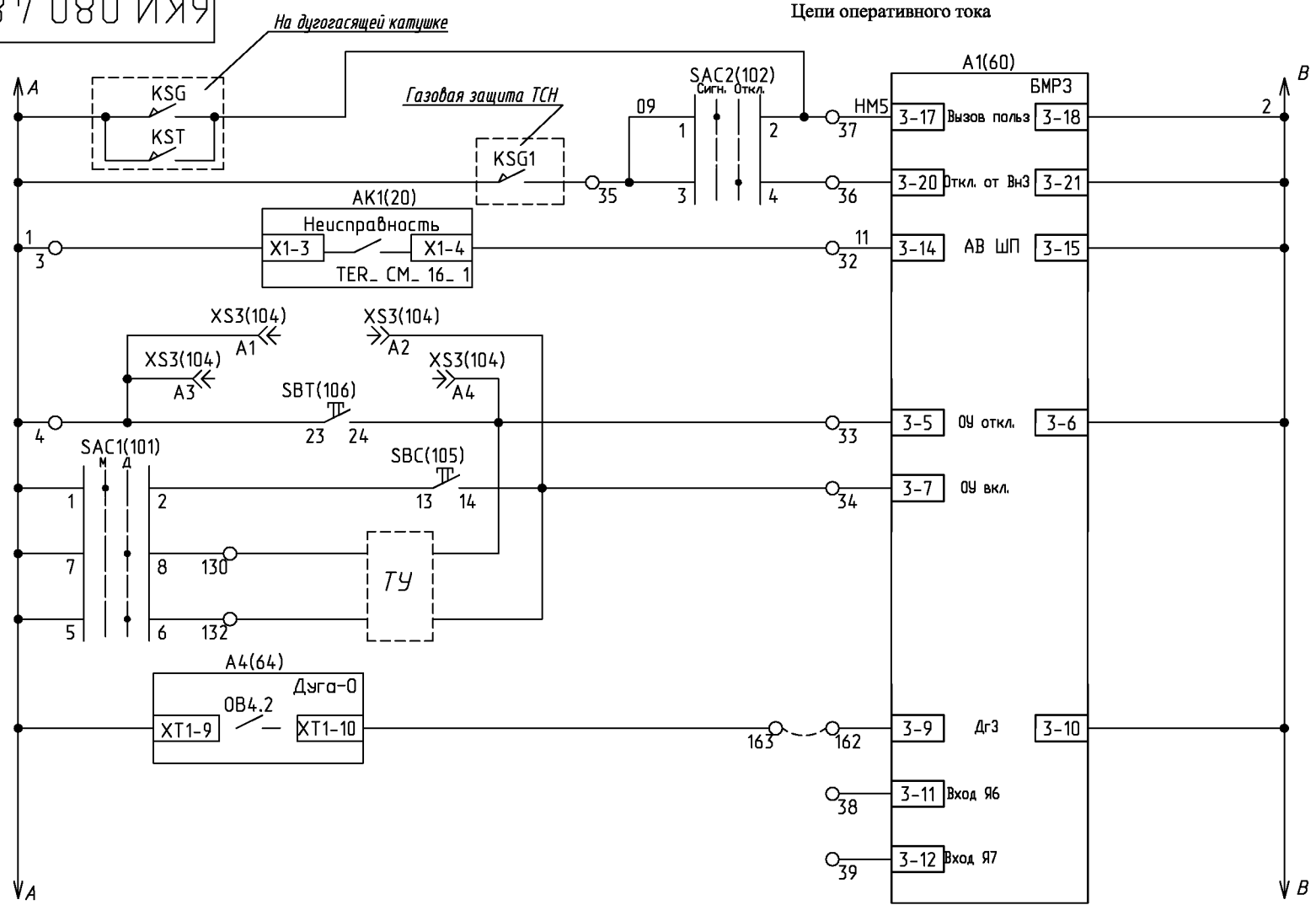


Шинки питания опер. цепей
Питание BMP3
Автомат питания опер. цепей
Питание TER_СМ_16_1
Цепь включения выключателя
Цепь отключения выключателя
Аварийное отключения кнопкой
Электромагнит включения выключателя
Реле положения "Отключено"
Реле положения "Включено"
Питание Дуга-0

Инв. N подл. Подп. и дата / Взам. инв. N Инв. N дубл. Подп. и дата

6КИ.080.48233

Цепи оперативного тока



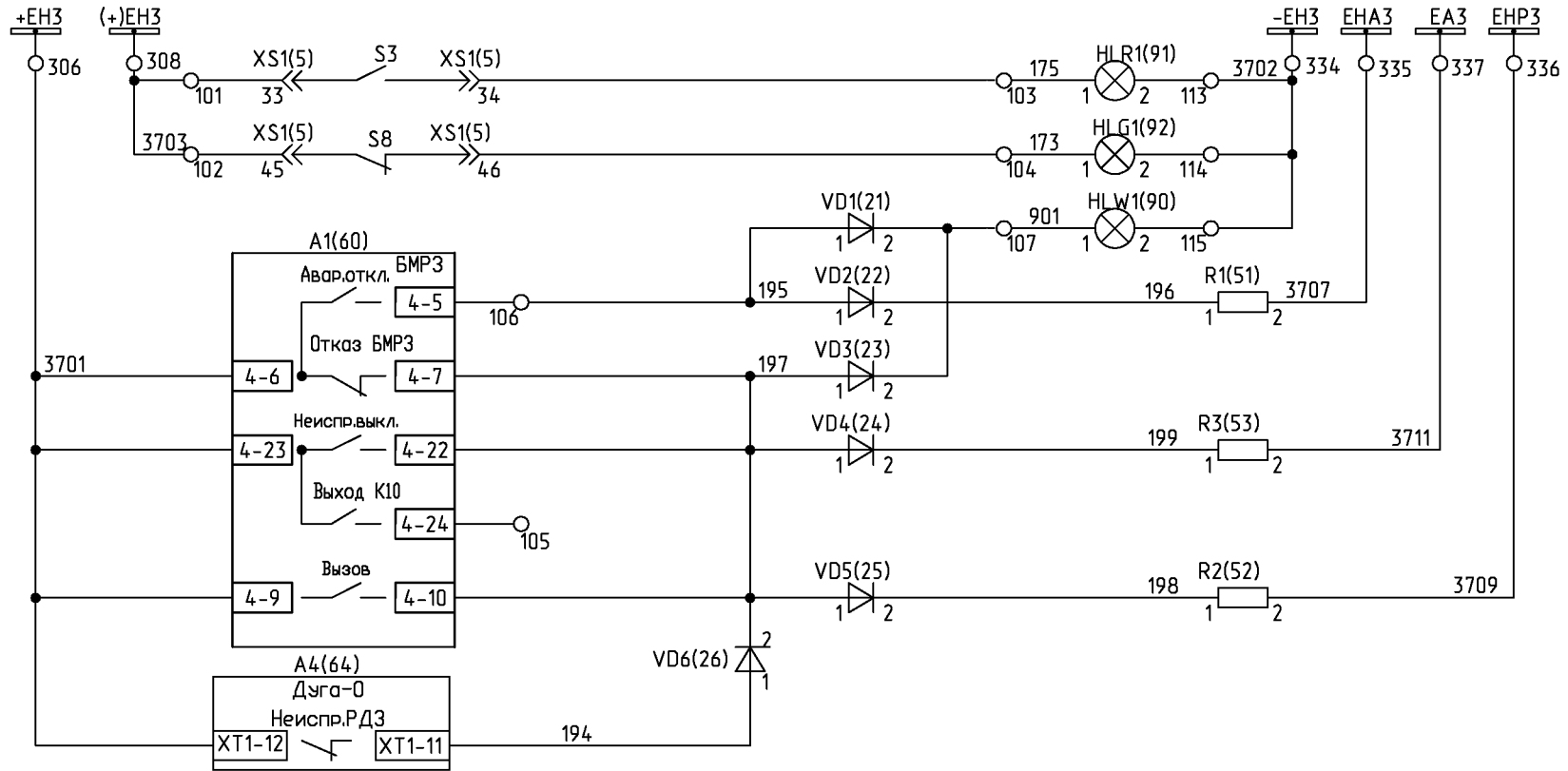
Газовая защита ТР-ра к ДГК	Сигн.
	Откл.
Неисправность блока управления	
Кнопка "откл"	
Кнопка "вкл"	
Отключение и включение по ТУ	
Отключение выкл-ля с контролем по току или сигнал "Неисправность датчиков ЗДЗ в отсеке ввода/вывода"	
Резерв	

Инв. N подл. Подп. и дата / Инв. N дубл. Подп. и дата

Формат А4

6КИ.080.48233

Цепи сигнализации

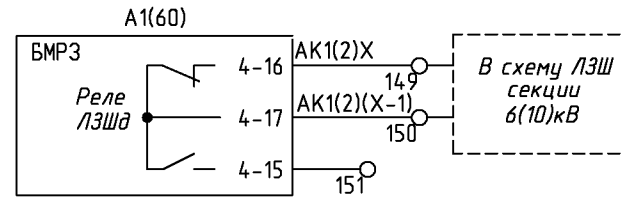


Шинки сигнализации	
Лампа "Включено"	Световая сигнализация
Лампа "Отключено"	
Лампа "Аварийная ситуация"	
"Аварийное отключение выключателя"	
"Отказ БМРЗ"	
"Неисправность выключателя"	
Предупредительная и аварийная сигнализация	
"Неисправность и срабатывание Дуга-0"	

Инв. N подл. / Подп. и дата / Взам. инв. N / Инв. N дубл. / Подп. и дата

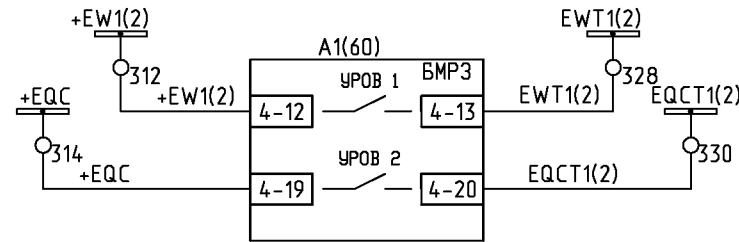
6КИ.080.48233

Последовательная схема ЛЗШ



Блокировка ЛЗШ ВВ 6(10)кВ и СВ 6(10)кВ от МТЗ линии к тр-ру с ДГК 1(2) с.ш.

Цепи УРОВ



Отключение ВВ 6(10)кВ от УРОВ линии к тр-ру с ДГК 6(10)кВ
 Отключение СВ 6(10)кВ от УРОВ линии к тр-ру с ДГК 6(10)кВ

Изм. и дата / Подп. и дата / Изм. и дата / Подп. и дата / Изм. и дата / Подп. и дата

Изм.	Лист	N док.м.	Подп.	Дата

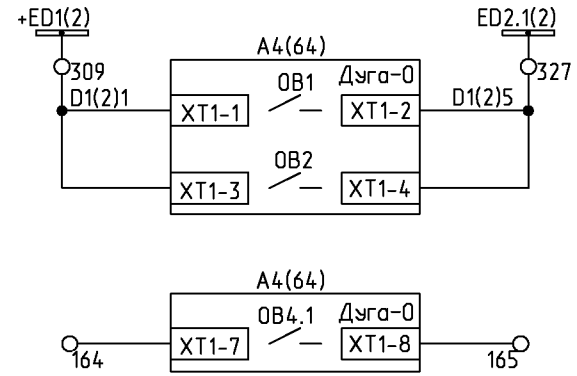
6КИ.080.48233

Лист
6

Формат А4

6КИ.080.48233

Защита от дуговых замыканий

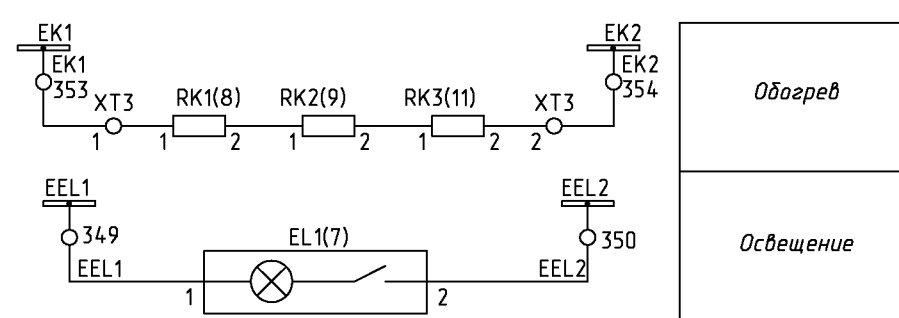
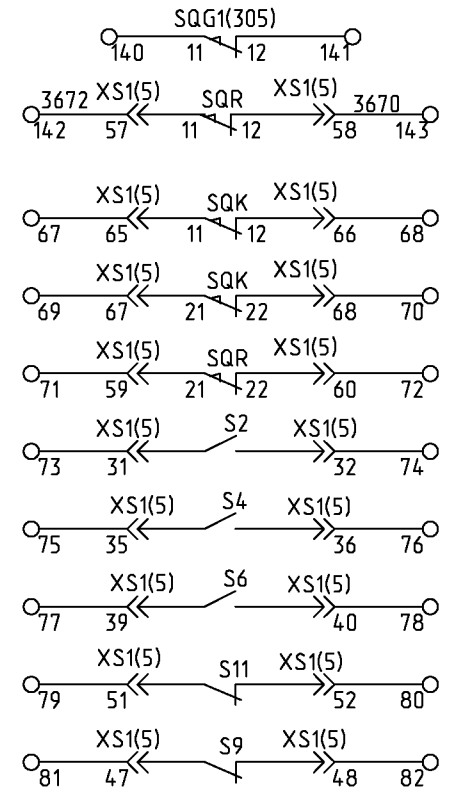
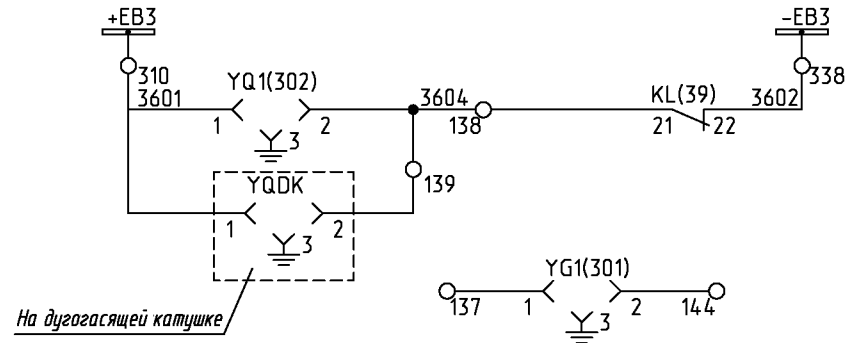


Шинки ЭДЗ	Резерв
Датчики ДЗ в отсеке выключателя	
Датчик ДЗ в отсеке сборных шин	
Дугловая защита отсека ввода/вывода	

Инв. N подл. / Подп. и дата / Взам. инв. N / Инв. N дубл. / Подп. и дата

6КИ.080.48233

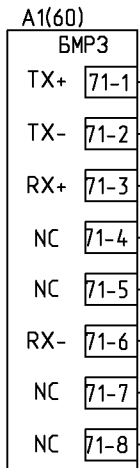
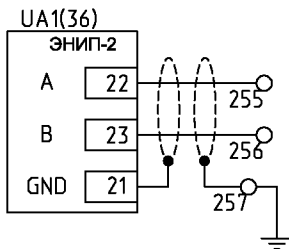
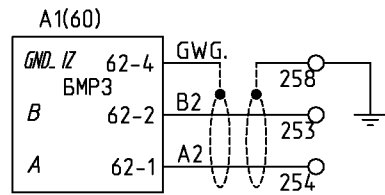
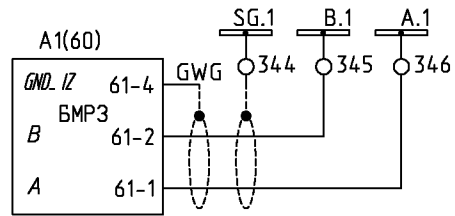
Цепи оперативной блокировки



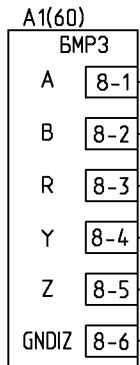
Шинки оперативной блокировки	В схему оперативной блокировки
Блок-замок ВЗ	
Блок-замок разъединителя ДГК	
Блок-замок ЗР	
Положение ЗН	
В схему оперативной блокировки 6(10)кВ шинного ТН	Резерв
Контрольное положение ВЗ	
Рабочее положение ВЗ	
Положение выключателя	

Инв. N подл. Подп. и дата / Взам. инв. N Инв. N дубл. Подп. и дата

Цепи АСУ



Линия связи Ethernet BMP3



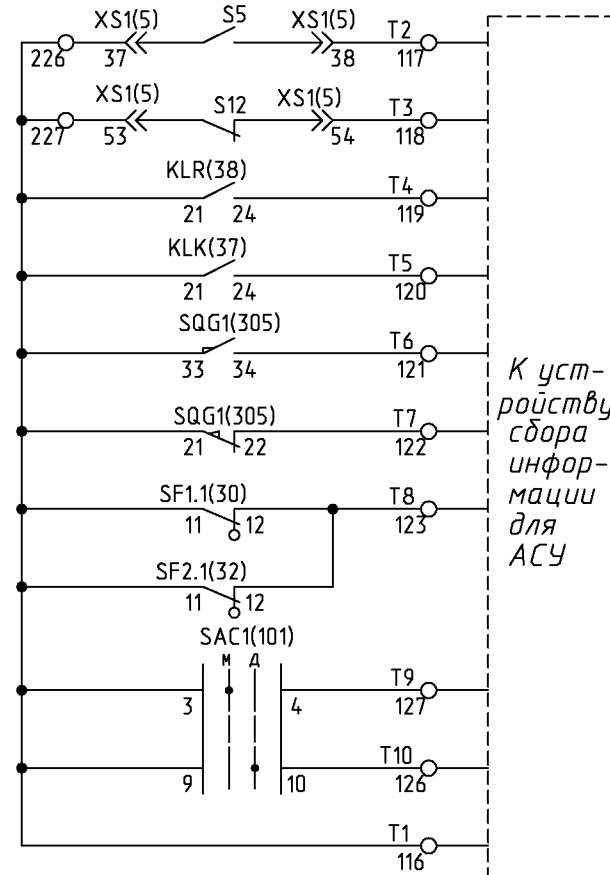
Цепи синхронизации от внешнего источника времени 'PPS' BMP3

Линия связи RS485 BMP3

Дополнительная линия связи RS485 BMP3

Линия связи (RS-485-1) ЭНИП-2

Цепи телесигнализации



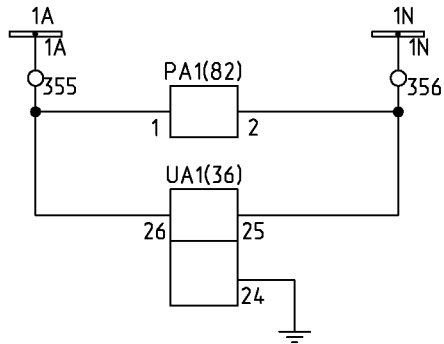
К устройству сбора информации для АСУ

Выключатель включен
Выключатель отключен
Рабочее положение ВЗ
Контрольное положение ВЗ
Сигнал "ЗН включен"
Сигнал "ЗН отключен"
Отключен выключатель автоматически
Местное управление разрешено
Дистанционное управление разрешено
Общий

Инв. N подл. Подп. и дата / Инв. N дубл. Подп. и дата

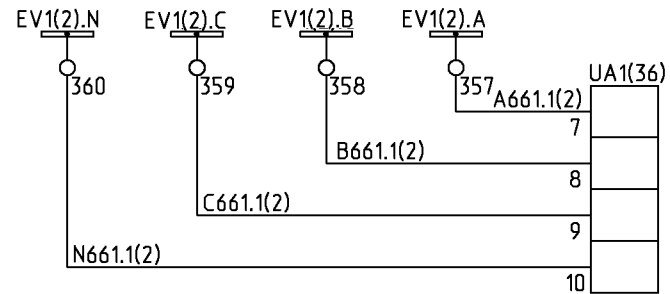
Изм.	Лист	N докум.	Подп.	Дата
------	------	----------	-------	------

6КИ.080.48233



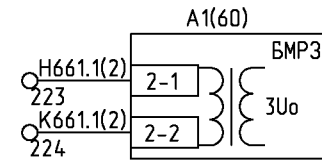
Питание
амперметра

Питание
устройства
ЭНИП-2

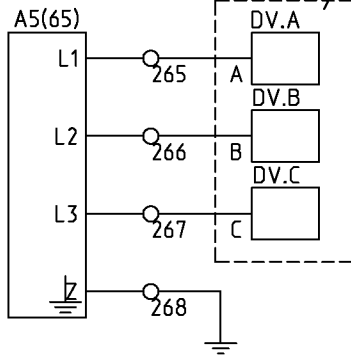


Цепи
напряжения
ЭНИП-2

Цепи защиты
от замыканий
на землю



Линейный отсек



Индикатор
высокого
напряжения

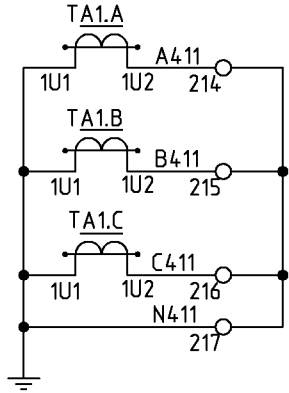
Инв. N подл. Подл. и дата Взам. инв. N Инв. N дубл. Подл. и дата

Изм.	Лист	N докум.	Подп.	Дата

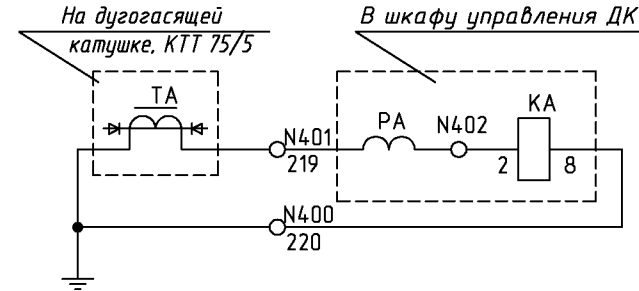
6КИ.080.48233

Лист
10

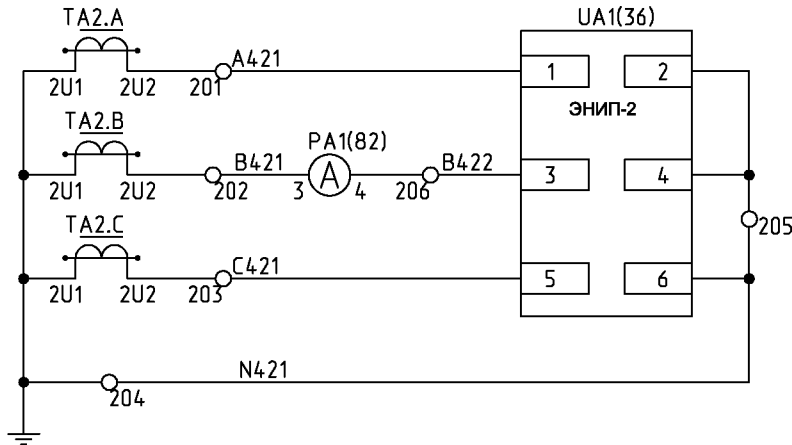
Формат А4



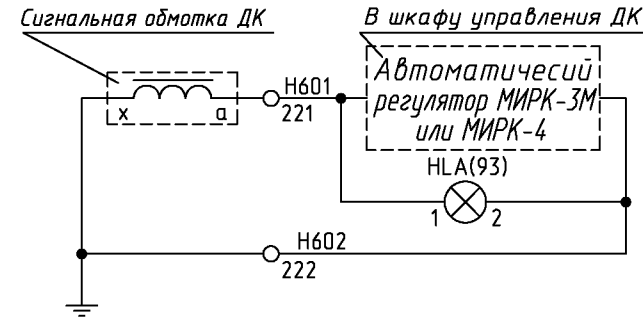
Резерв



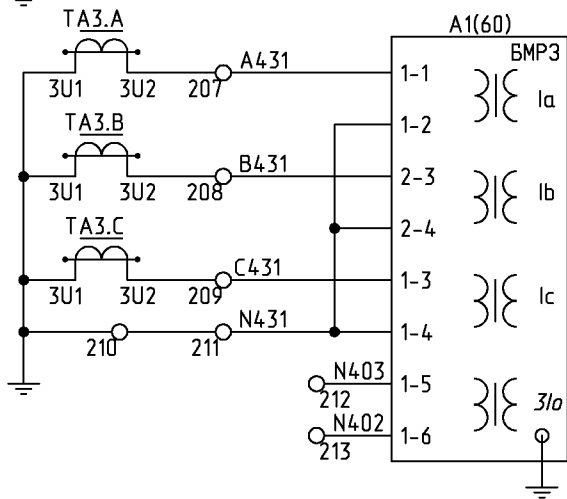
Амперметр и токовое реле, фиксирующее замыкание на землю



Токовые цепи преобразователя ЗНИП-2, амперметра



Измерение напряжения смещения нейтрали
Лампа "Не отключать замыкание на землю"



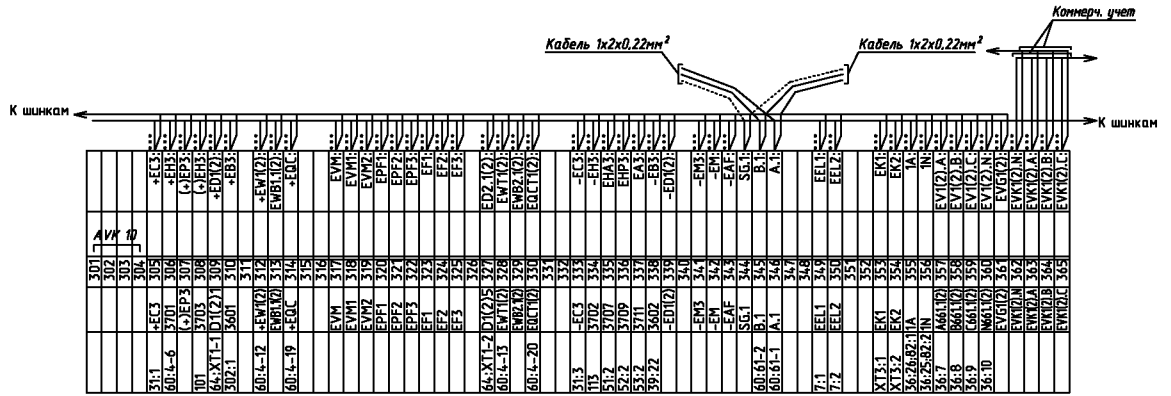
Измерение тока, МТЗ, защита от обрыва фаз, отсечка, перегрузка
Защита от замыканий на землю

Инв.№ подл./Подп. и дата/Взам.инв.№/Инв.№ дубл./Подп. и дата

Изм.	Лист	N докum.	Подп.	Дата
------	------	----------	-------	------

6КИ.080.482Э3

Задняя стенка



64:1	A4:21	2010	0	1A3.A:201
67:3	B4:21	2020	0	1A2.B:202
64:5	C4:21	2030	0	1A2.C:203
64:2	D4:21	2040	0	1A2.A:204
64:4	E4:21	2050	0	1A2.A:205
67:4	B4:22	2060	0	36:3
60:1-1	A4:31	2070	0	1A3.A:302
60:2-3	B4:31	2080	0	1A3.B:302
60:1-3	C4:31	2090	0	1A3.C:302
60:1-4	D4:31	2100	0	1A3.A:301
60:2-4	N4:31	2110	0	
60:1-5	N4:03	2120	0	
60:1-6	N4:02	2130	0	
	A4:11	2140	0	1A1.A:102
	B4:11	2150	0	1A1.B:102
	C4:11	2160	0	1A1.C:102
	N4:11	2170	0	1A1.A:101
	N4:01	2180	0	
	N4:00	2190	0	
63:2	M4:03	2200	0	
60:2-2	M4:10	2210	0	
	M4:10	2220	0	
5:37	T1	225		116
5:53	M6:211	226		30:11

Дно релейного шкафа

5:33	3703	3001	3008
5:42	3705	3002	
5:44	3710	3003	91:1
5:46	3713	3004	92:1
60:4-2A	105	105	
21:1	195	106	60:4-5
21:2	201	107	90:1
	108		
	109		
	110		
	111		
91:2	3702	3013	334
92:2	3702	3014	
90:2	3702	3015	
101:9	11	116	
5:38	12	117	226
5:54	13	118	
94:2A	14	119	
97:2A	15	120	
705:3A	16	121	
60:3:2	17	122	
30:12	18	123	
101:8	125	125	
101:10	126	126	
101:4	127	127	
	128	128	
	129	129	
101:8	130	130	
	131	131	
101:6	132	132	
	133	133	
	134	134	
	135	135	
	136	136	
300:11	137	137	
302:2	3604	3038	39:21
	3604	3039	
305:11	140	140	
305:12	141	141	
3:37	3672	142	
3:39	3670	143	
307:2	144	144	
	145	145	
	146	146	
	147	147	
	148	148	
60:4-16	AK1(2X)	149	38:A1
60:4-17	M(2X)	150	37:A1
60:4-15	151	151	39:A1
	152	152	
	153	153	
	154	154	
	155	155	
	156	156	
	157	157	
	158	158	61:X1:1
	159	159	61:X1:2
	160	160	305:4A
	161	161	61:X1:5
	162	162	61:X1:6
60:3-9	202	202	61:X1:7
60:4:11-0	203	203	
60:4:11-1	204	204	
60:4:11-2	205	205	
	206	206	
	207	207	
	208	208	
	209	209	
	210	210	
	211	211	
	212	212	
	213	213	
	214	214	
	215	215	
	216	216	
	217	217	
	218	218	
	219	219	
	220	220	
	221	221	
	222	222	
	223	223	
	224	224	
	225	225	
	226	226	
	227	227	
	228	228	
	229	229	
	230	230	
	231	231	
	232	232	
	233	233	
	234	234	
	235	235	
	236	236	
	237	237	
	238	238	
	239	239	
	240	240	
	241	241	
	242	242	
	243	243	
	244	244	
	245	245	
	246	246	
	247	247	
	248	248	
	249	249	
	250	250	
	251	251	
	252	252	
60:62-2	B2	253	
60:62-1	A2	254	
36:23	255	255	
	256	256	
	257	257	
	258	258	
	259	259	
	260	260	
	261	261	
	262	262	
	263	263	
	264	264	
	265	265	
	266	266	
	267	267	
	268	268	
	269	269	
	270	270	
	271	271	
	272	272	
	273	273	
	274	274	
	275	275	
	276	276	
	277	277	
	278	278	
	279	279	
	280	280	
	281	281	
	282	282	
	283	283	
	284	284	
	285	285	

Инв.№ подл. Подп. и дата / Инв.№ дубл. Подп. и дата

Изм. Лист N докум. Подп. Дата

6КИ.080.482Э3

Поз. Обозн.	Наименование	Кол.	Примечание
RK1	Резистор С5-35В 100 68 Ом +-5%, ОЖО.467.541ТУ		
RK2			
RK3		3	
SA1	Переключатель ПП53-1610804 УХЛ4		
SA2	ТУ3424-009-32476017-2009		
SA3			
SA4			
SA6			
SA7			
SA8			
SA9		8	
SA5	Переключатель ПП53-1610624 УХЛ4		
	ТУ3424-009-32476017-2009	1	
XSL	Розетка РА10-214 УХЛ2	1	

Перв. примен. 6КИ.077.179
 Справ. N К-129
 Инв. N подл. Подп. и дата
 Инв. N зам. инв. N Инв. N дубл. Подп. и дата


--	--	--	--

6КИ.077.179ПЭЗ

Изм.	Лист	N докум.	Подп.	Дата
Разраб.	Червякова			
Провер.	Червякова			
Нач. бюро	Смирнов			
Н. контр.	Смирнов			
Утв.	Смирнов			

Монтаж электрический
 навесного шкафа
 аппаратуры питания
 оперативных шин
 Перечень элементов
 В-129.1194

Лит.	Лист	Листов
А		1

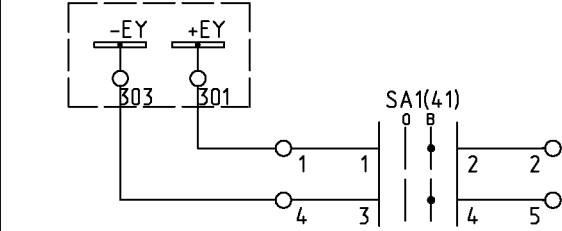
ОАО
 "Мосэлектросит"


БКН.077.179Э3

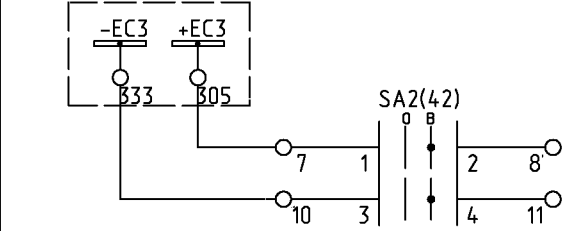
Перв.примен.
6КИ.077.179

Справ.Н
К-129

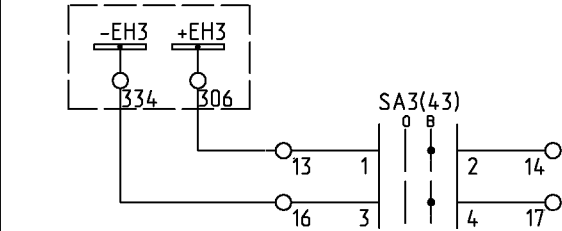
Инв.№ подл./Подп. и дата
Взам.инв.№ Инв.№ дубл./Подп. и дата



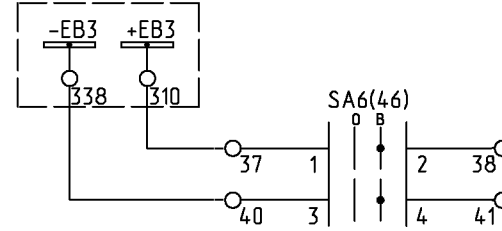
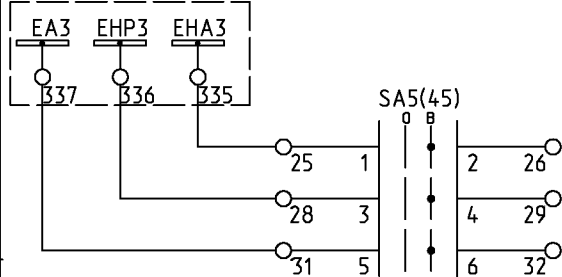
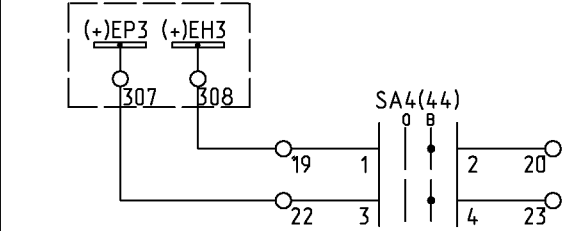
Питание
шинок
питания
привода



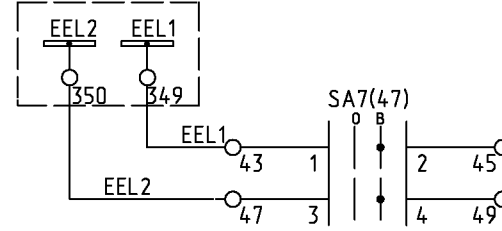
Питание
шинок
управления



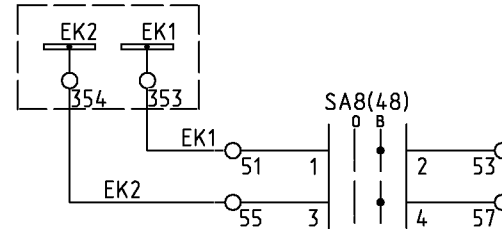
Питание
шинок
сигнализации



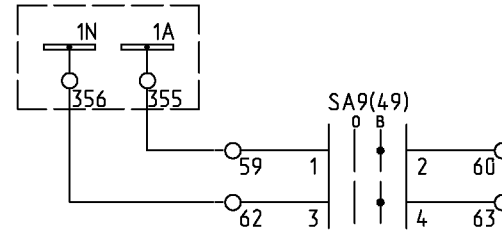
Питание
шинок
оперативной
блокировки



Питание
шинок
освещения



Питание
шинок
обогрева



Питание
шинок
резервного
питания

Изм.	Лист	№ докум.	Подп.	Дата
Разраб.	Червякова			
Провер.	Червякова			
Т. контр.				
Нач. бюро	Смирнов			
Н. контр.	Смирнов			
Утв.	Смирнов			

БКН.077.179Э3

Монтаж электрической
навесного шкафа
аппаратуры питания
оперативных шинок
Схема электрическая
принципиальная

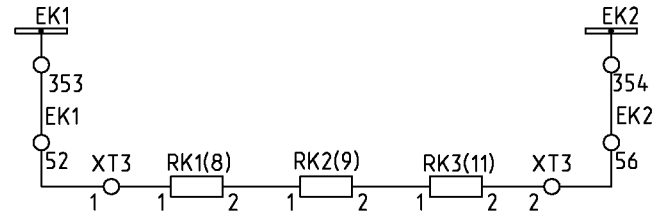
Лит.	Масса	Масштаб
A		
Лист 1	Листов 2	
ОАО "Масэлектросит"		

B-129.1194

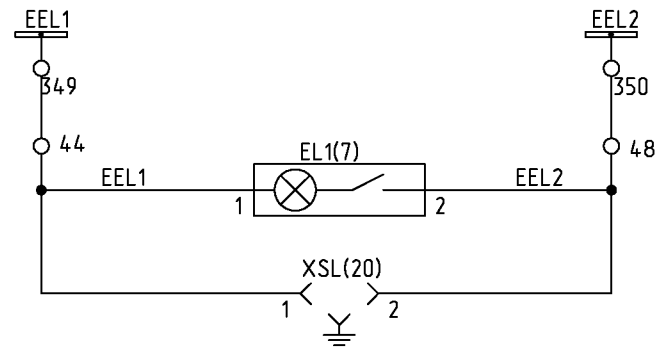
2014

ФОРМАТ А4

Инв. N подл. / Подп. и дата / Взам. инв. N / Инв. N дубл. / Подп. и дата



Цепи обогрева



Цепи освещения

Изм.	Лист	N докум.	Подп.	Дата	6КИ.077.17933	Лист
						2

6КИ.077.179ЭЗ

Боковина левая

Повернуть на 90 град.

Инв. N подл. Подп. и дата / Инв. N дубл. Подп. и дата

1	41.1
2	41.2
3	
4	41.3
5	41.4
6	
7	42.1
8	42.2
9	
10	42.3
11	42.4
12	
13	43.1
14	43.2
15	
16	43.3
17	43.4
18	
19	44.1
20	44.2
21	
22	44.3
23	44.4
24	
25	45.1
26	
27	45.2
28	
29	45.3
30	45.4
31	
32	45.5
33	45.6
34	
35	
36	
37	46.1
38	46.2
39	
40	46.3
41	46.4
42	
20:1	EEL1 543 47.1
	EEL1 544 7.1
	45 47.2
46	
20:2	EEL2 547 47.3
	EEL2 548 7.2
	49 47.4
50	
EK1	X13.1
EK1	48.1
	48.2
51	
EK2	X13.2
EK2	48.3
	48.4
52	
53	49.1
54	49.2
55	
56	49.3
57	49.4
58	
59	
60	
61	
62	
63	
64	
65	
66	
67	
68	
69	
70	

Изм.	Лист	N докум.	Подп.	Дата

6КИ.077.179ЭЗ

Лист
к